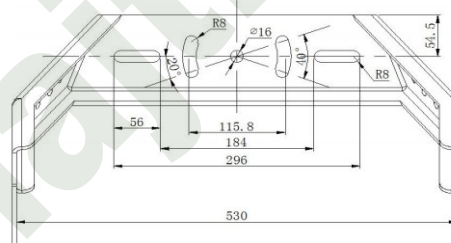
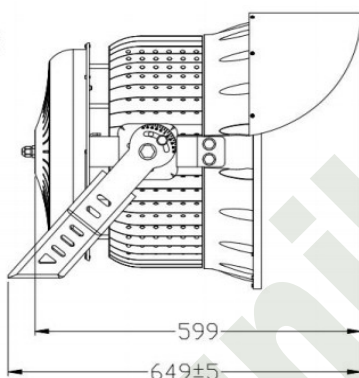
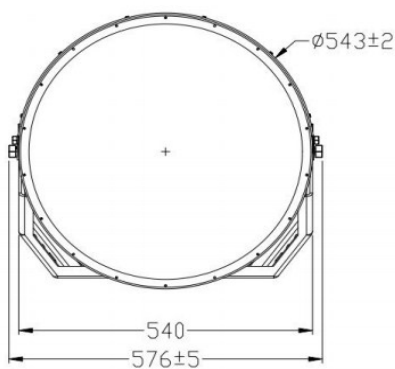
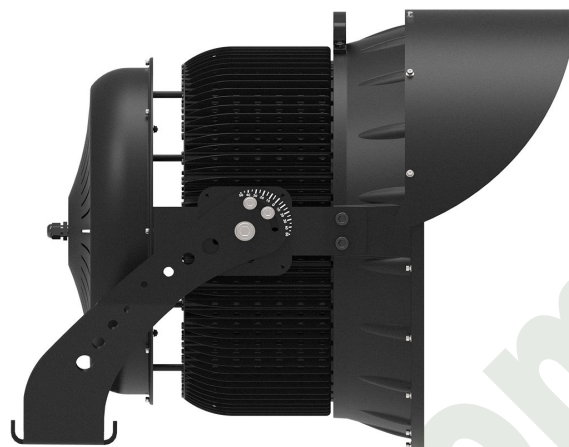


# МАЧТОВЫЙ СВЕТОДИОДНЫЙ ПРОЖЕКТОР

ПРЕДНАЗНАЧЕН ДЛЯ МАЧТОВОГО ОСВЕЩЕНИЯ ОТКРЫТЫХ ПЛОЩАДОК, КАРЬЕРОВ, ПОРТОВ, АЭРОПОРТОВ, ПРОМЫШЛЕННЫХ ТЕРРИТОРИЙ, ОБЪЕКТОВ ТРАНСПОРТА И СПОРТА.

## GL-SPL-1000W



### ТЕХНИЧЕСКИЕ ХАРАКТЕРИСТИКИ

Мощность | 1000Вт  
Входное напряжение | 100 - 277В AC (Стандарт) / 200 - 480В AC (Опционально)  
Частота входной линии | 50/60 Гц  
Коэффициент мощности | PF > 0.98  
Драйвер | Taiwan MeanWell / Inventronics  
Источник света | Прожектор оснащается мощными матрицами CITIZEN  
Количество матриц | 6 шт  
Эффективность прожектора | CRI 70:135 Лм/Вт / CRI 80:130 Лм/Вт / CRI 90:120 Лм/Вт  
Начальный световой поток при CRI 80 | > 130 000 Лм  
CRI | 70 / 80 / 90 +  
CCT | 2700K / 3000K / 3500K / 4000K / 5000K / 5700K / 6500K  
Распределения света прожектора | 15° / 20° / 30° / 60°  
Срок эксплуатации L70 (10K) ч. | > 55 000 часов при 105°C  
Диапазон температуры окружающей среды, °C | - 40 to + 50°C  
Прибор имеет стандартное устройство защиты от перенапряжения | 6кВ / 10кВ / 20кВ  
THD | < 15%  
Индекс пыли и влагозащищенности | IP66  
Устойчивость к ветровым нагрузкам | до 60 м/с  
Защита от механических воздействий | IK08  
Стойкость к солевому туману | 1000 часовой тест на соответствие ASTM B117-2011  
Материал корпуса | Алюминий  
Поверхностное | Порошковое Напыление / Электрофорез  
Материал оптической крышки / линзы | Закаленное стекло, стойкое к перепадам температур и ударопрочное, толщиной 3 мм.  
Покрытие оптической крышки / линзы | Прозрачное  
Кронштейн | Оцинкованная сталь 6 мм, с антикоррозийным покрытием.  
Габаритные размеры | ø 545×576 мм - ( ø 545×648 мм. Включая антибликовый козырёк и монтажный кронштейн )  
Элементы управления и регулировки яркости (Опционально) | DMX/RDM/0-10V/DALI  
Эффективная проектируемая площадь (EPA) | 2.46 (sq.ft.)  
Масса нетто кг | 33  
Гарантийный срок службы | 3 - года

### ДОПОЛНИТЕЛЬНЫЕ АКСЕССУАРЫ

Антибликовый козырёк | Опционально заказывается отдельно, в комплект не входит  
Корректировочный лазерный указатель | Опционально заказывается отдельно  
Блок внешнего источника питания | Опционально заказывается отдельно

