

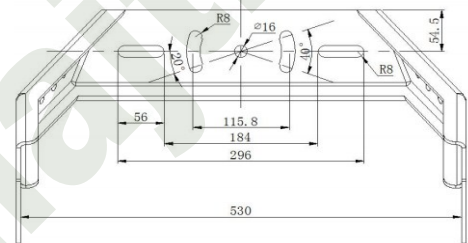
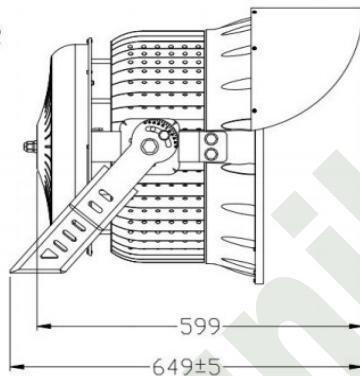
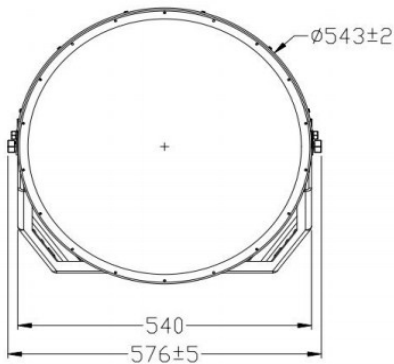
ВЫСОКОМАЧТОВЫЙ LED ПРОЖЕКТОР

GL-SPL-1200W

ПРЕДНАЗНАЧЕН ДЛЯ МАЧТОВОГО ОСВЕЩЕНИЯ ОТКРЫТЫХ ПЛОЩАДОК, КАРЬЕРОВ, ПОРТОВ, АЭРОПОРТОВ, ПРОМЫШЛЕННЫХ ТЕРРИТОРИЙ, ОБЪЕКТОВ ТРАНСПОРТА И СПОРТА.



1200W



ТЕХНИЧЕСКИЕ ХАРАКТЕРИСТИКИ

Мощность | 1200Вт
Входное напряжение | 100 - 277В AC (Стандарт) / 200 - 480В AC (Опционально)
Частота входной линии | 50/60 Гц
Коэффициент мощности | PF > 0.98
Драйвер | Taiwan MeanWell / Inventronics
Источник света | Прожектор оснащается мощными матрицами CITIZEN
Количество матриц | 6 шт
Эффективность прожектора | CRI 70:135 Лм/Вт / CRI 80:130 Лм/Вт / CRI 90:120 Лм/Вт
Начальный световой поток при CRI 80 | > 156 000 Лм
CRI | 70 / 80 / 90 +
CCT | 2700K / 3000K / 3500K / 4000K / 5000K / 5700K / 6500K
Распределения света прожектора | 15° / 20° / 30° / 60°
Срок эксплуатации L70 (10K) ч. | > 55 000 часов при 105°C
Диапазон температуры окружающей среды, °C | - 40 to + 50°C
Прибор имеет стандартное устройство защиты от перенапряжения | 6кВ / 10кВ / 20кВ
THD | < 15%
Индекс пыли и влагозащитенности | IP66
Устойчивость к ветровым нагрузкам | до 60 м/с
Защита от механических воздействий | IK08
Стойкость к солевому туману | 1000 часовой тест на соответствие ASTM B117-2011
Материал корпуса | Алюминий
Поверхностное | Порошковое Напыление / Электрофорез
Материал оптической крышки / линзы | Закаленное стекло, стойкое к перепадам температур и ударопрочное, толщиной 3 мм.
Покрытие оптической крышки / линзы | Прозрачное
Кронштейн | Оцинкованная сталь 6 мм, с антикоррозийным покрытием.
Габаритные размеры | ø 545×576 мм - (ø 545×648 мм. Включая антибликовый козырёк и монтажный кронштейн)
Элементы управления и регулировки яркости (Опционально) | DMX/RDM/0-10V/DALI
Эффективная проектируемая площадь (EPA) | 2.46 (sq.ft.)
Масса нетто кг | 33
Гарантийный срок службы | 3 - года



Металлогалогенные прожекторы 2000Вт
могут заменяться прожектором
GL-SPL-1200W
в соотношении 1:1.

ДОПОЛНИТЕЛЬНЫЕ АКСЕССУАРЫ

Антибликовый козырёк | Опционально заказывается отдельно, в комплект не входит
Корректировочный лазерный указатель | Опционально заказывается отдельно
Блок внешнего источника питания | Опционально заказывается отдельно

ГРУППА КОМПАНИЙ ЮНИЛАЙТ
КРАСНОЯРСК, ЗАТОНСКАЯ 18, ОФ.2
Тел.: +7(391) 245-65-28
E-mail:2265310@mail.ru