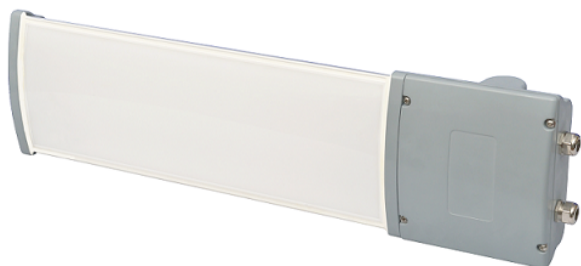


Применение

Общепромышленные светодиодные светильники серии ZY5322 разработаны для промышленных предприятий и организаций с тяжелыми условиями эксплуатации и повышенными требованиями к защите светильника от пыли и влаги. Предназначены для освещения на морских платформах, эстакадах и мостовых кранах, экскаваторах, грузовых терминалах, гидро и теплоэлектростанций, гаражах, коридорах, складах, ангаров, цехов, и т.д. Средней высотой монтажа.

Особенности

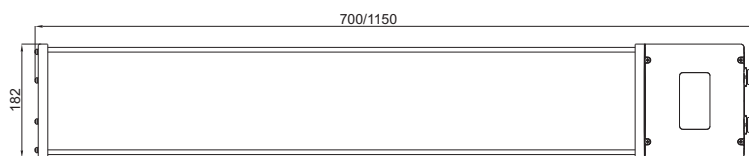
- Светильник состоит из корпуса и рассеивателя.
- Корпус изготовлен из анодированного алюминия устойчивого к морской среде.
- Защитный светопропускающий элемент для предотвращения слепящего эффекта выполнен из матового поликарбоната толщиной 2,5 мм, устойчив к ультрафиолету, подходит для использования на открытом воздухе.
- В светильнике применяется светодиодный источник света на светодиодах компании LUMILEDS (бренд Philips) обеспечивая надёжную работу на протяжении всего срока службы. Экономия до 60% энергии по сравнению с системами на традиционных источниках света. Средняя эффективность света светильника более 110 Лм/Вт. Угол освещённости светильника 120°.
- В светильнике применяется независимый отсек присоединительной коробки с крышкой, в котором внутри установлен источник питания и клеммные зажимы для соединения электропроводки, что удобно и безопасно для установки и обслуживания светильника.
- В независимой конструкции присоединительной коробки установлены один или два кабельных ввода для транзитной прокладки кабеля питания. (Два кабельных ввода опция по запросу).
- Открытые крепежи светильника изготовлены из нержавеющей стали 304 (Для морских платформ требуются крепежи из специальной нержавеющей стали марки 316, по запросу).
- Отсутствие ртути, как в светодиодах, так и в корпусе делает утилизацию светильника простой и безопасной для окружающей среды.



Технические характеристики

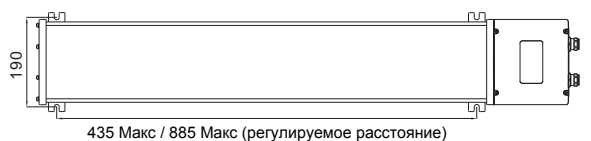
Обозначение	Технические параметры			
Модели	ZY5322-L30	ZY5322-L40	ZY5322-L60	ZY5322-L80
Номинальная мощность (Вт)	30Вт	40Вт	60Вт	80Вт
Входное напряжение (В)	90~264В AC, 50/60Гц			186~264В AC
Световой поток (лм)	3000Лм	4000Лм	6600Лм	8000Лм
ССТ	5000К (3000К/4000К по запросу)			
CRI (Ra)	> 70			
Степень защиты IP	IP66			
Темпер. окружающей среды	- 40 ~ + 55°C			
Кол. Кабельных вводов	1 (стандарт) ~ 2 (по запросу)			
Диаметр вводного кабеля	φ 8мм ~ φ 12мм			
Габаритные размеры (мм)	700×182×68	700×182×68	1150×182×68	1150×182×68
Вес нетто (кг)	3.2	3.4	4.5	4.7

Габаритные размеры светильника серии ZY5322- (вариант исполнения В)

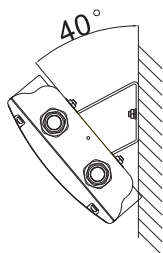


Габариты и примеры установки ZY5322 - (вариант исполнения В)

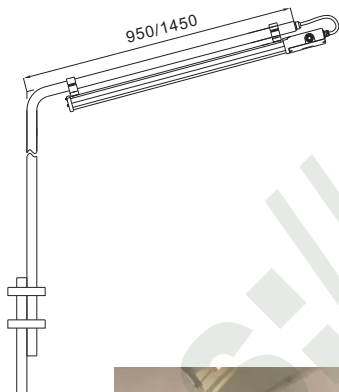
1. Монтажный кронштейн (стандартный)



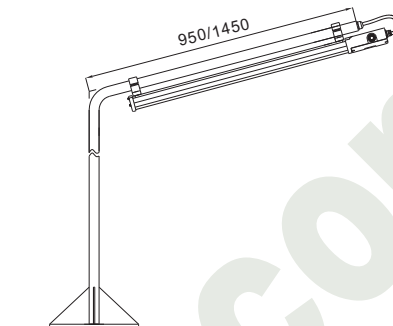
2. Крепление к стене (40 градусов)



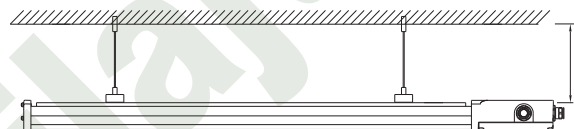
3. Установка уличного варианта.



Установка уличного освещения



4. Подвесной монтаж (цепь)



Примечание: Длина (L) цепи может быть изменена в зависимости от требования клиента.

ПРИМЕЧАНИЕ: Светильник поставляется в комплекте с креплением для потолочного монтажа 1. (Стандарт). Или уличного на трубу 3. диаметром 50 мм, комплектуется по запросу клиента (Опционально). Крепление для подвесного монтажа 4. (Цепи). При заказе обязательно указывайте какой вид крепления вам необходим.

