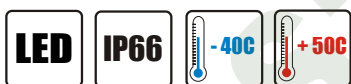


### Применение

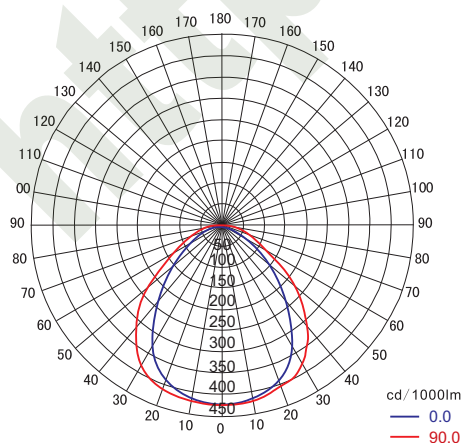
Прожекторы светодиодные серии «ZY8101» Предназначены для общего освещения производственных помещений, складов, электростанций, подстанций, доков, цехов, металлургических заводов, железнодорожных станциях, складских терминалов, автостоянок и парковок, подсобных помещений, тоннелей и других промышленных объектов, где нужно внутреннее и наружное освещение.

### Особенности прожектора

- В прожекторах применяется светодиодный источник света на светодиодах компании CREE обеспечивая надёжную работу на протяжении всего срока службы. Экономия до 50% энергии по сравнению с системами на традиционных источниках света. Падение светового потока через 50000 часов не более чем 15%.
- Корпус изготовлен из алюминиевого сплава, все открытые крепежные элементы из нержавеющей стали марки 304.
- Используемая высокотехнологичная антикоррозийная технология обработки поверхностей корпуса, позволяет для долговременного использования в жестких промышленных условий эксплуатации.
- Конструкция отражателя и линзы с разными углами это  $140^{\circ} \times 120^{\circ}$ , делают освещение поверхности шире, что позволяет полностью эффективно использовать свет. Имея хорошую производительность и равномерность освещенности, отсутствие бликов, не вызывает зрительное напряжение работников.
- Защитный светопропускающий элемент - Из боросиликатного закалённого стекла, толщиной 5 мм, с высокой светопропускающей способностью, стойкостью к коррозии, ударам и высоким температурам.
- Конструкцию радиатора выполнена в виде рёбер, что подходит для рабочей среды с высокой температурой и высокой влажностью.
- Эффективный радиатор охлаждения решает проблему выхода из строя LED элементов, вызываемую повышением температуры, тем самым увеличивая срок их службы более 50000 часов.
- Источник питания ( LED драйвер) от Taiwan MeanWell или аналогичного качества источники питания AC - DC, с коэффициентом мощности:  $\cos\phi \geq 0.98$ , позволяет сделать работу прожектора более стабильной и эффективной.
- Фиксирующее устройство на кронштейне, делает прожектор устойчивым к механическим и вибрационным воздействиям.
- Отсутствие ртути в элементах прожектора делает утилизацию прожектора простой и безопасной для окружающей среды.



### Фотометрическая кривая



140°x120°

### Технические характеристики

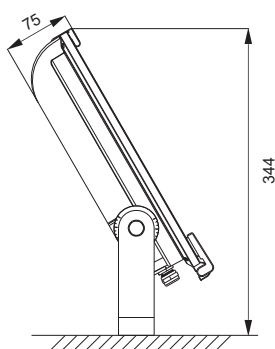
Обозначение	Технические параметры
Диапазон входного напряжения (В)	90 ~ 264В AC (25 ~ 80Вт)
	18 ~ 43В AC (25 ~ 60Вт опция)
Частота питающей сети (Гц)	50 / 60
Источник света	Светодиоды CREE
Ресурс LED модуля (ч)	> 50 000
Индекс цветопередачи CRI	Ra75 ( Ra80 Опционально )
Цветовая температура CCT	3000K / 4000K / 5000K ± 250K
Диаметр подводимых кабелей	φ 6 мм ~ φ 8 мм
Габаритные размеры (мм)	300×300×75
Вес нетто (кг)	4.7

## Модельный ряд прожекторов серии ZY8101

Модели прожекторов	Диапазон входного напряжения (В)	Номинальная мощность (Вт)	Световой поток (Лм)	Соотношение высоты и площади	Монтажная высота (м)	Эквивалент
						МН
ZY8101-L25	90 ~ 264В AC	25 Вт	2800	1.4	2 ~ 6 м	70 Вт
ZY8101-L40		40 Вт	3800			100 Вт
ZY8101-L60		60 Вт	5100		3 ~ 8 м	150 Вт
ZY8101-L80		80 Вт	7200			175 Вт
ZY8101-L25-D	18 ~ 43В AC 18 ~ 55В DC	25 Вт	2800	1.4	2 ~ 6 м	70 Вт
ZY8101-L40-D		40 Вт	3800			100 Вт
ZY8101-L60-D		60 Вт	5100		3 ~ 8 м	150 Вт

## Габариты прожектора (мм)

Монтажные габариты



Боковой монтаж на стену

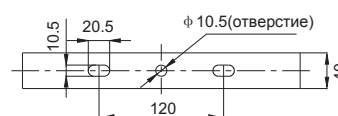
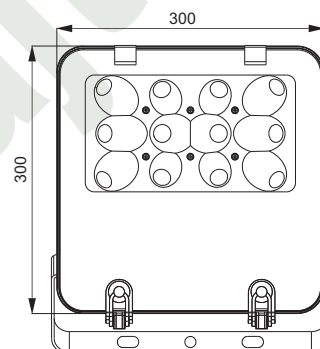
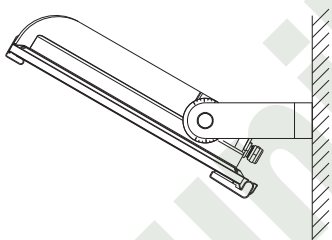


Чертёж кронштейна  
установочные отверстия

