



LED

IP66

-40°C

+50°C

Назначение

Общепромышленные светодиодные светильники серии ZY8605S. Разработаны для промышленных предприятий и организаций с тяжелыми условиями эксплуатации и повышенными требованиями к защите светильника от пыли и влаги. Могут применяться для освещения различных объектов, как морские платформы, коридоры для перевозки судов, подземные тоннели, грузовые терминалы, гидро и теплоэлектростанций и т.д. Средней высотой монтажа. Где требуется экономия электроэнергии, длительный срок службы и очень высокая надежность.



Особенности светильника

- Корпус изготовлен из сплава алюминия с полимерным покрытием.
- Используемая высокотехнологичная антикоррозийная технология обработки поверхностей корпуса, подходит для различных промышленных условий эксплуатации. И могут применяться для освещения во влажных и агрессивных средах.
- Применяемые материалы высокой теплопроводности, усиливают конвекцию охлаждающей системы, гарантируя долговременное использование в высокотемпературных средах.
- Материал оптических линз изготовлен из боросиликатного закаленного стекла не менее 6 - 8 мм, стойкостью к коррозии, ударам и высоким температурам. Линзы не мутнеют при продолжительной эксплуатации в самых неблагоприятных условиях.
- Все открытые крепежи светильника изготовлены из нержавеющей стали 304 (из нержавеющей стали 316 - опционально). Крепление позволяет смонтировать светильники на стене, на потолке, на полу.
- Фиксирующее устройство на кронштейне, делает светильник устойчивым к механическим и вибрационным воздействиям.
- В светильниках применяется инновационный светодиодный источник света на светодиодах COB компании Citizen. Средняя эффективность освещения 110 Лм/Вт.
- Экономия до 50% энергии по сравнению с системами на традиционных источниках света.
- Источники питания (LED драйвера) Taiwan MeanWell или Inventronics и камера со светодиодной матрицей, располагаются в независимых корпусах. Такая конструктивная особенность не позволяет объединять тепловые потоки, исходящие от светодиода с собственным нагревом источника питания. Таким образом, достигается эксплуатация кристаллов светодиодов в более комфортных условиях. Эта конструктивная особенность делает светильник ремонтпригодным в условиях любой мастерской. Особенно важно учитывать эту особенность при плановой замене источника питания или светодиодной матрицы.
- В светильнике применяется независимый терминал для соединения электропроводки, что удобно и безопасно для установки и обслуживания светильника.
- Отсутствие груты в элементах светильника делает утилизацию светильника простой и безопасной для окружающей среды.

Технические характеристики *

Параметры	Значения параметров
Вход.Напряжение (В)	100~277В / 90~305В AC
Частота	50Гц / 60Гц
Источник света	Сдиоды COB Citizen
CRI	Ra70 - (Ra80 по запросу)
Ресурс (ч)	Не менее 50000 часов
ССТ	5000K (3000K / 4000K по запросу)
Подводимый кабель	6мм~12мм
Терминал	Многожильный: ≤ 4мм ²
	Одножильный: ≤ 6мм ²
Габариты (мм)	295×330×350
Вес нетто (кг)	7.5

Модельный ряд светильников серии ZY8605S

Модели	Вид	Мощность (Вт)	Световой поток (Лм)	Соотнош. высоты и площади	Монтажная высота	Распределение света кривая (1000cd/lm)	Эквивалентно
							МН
ZY8605S-L100-60°×80°		100Вт	11800	1.25	8~12м		250Вт
ZY8605S-L120-60°×80°		120Вт	13600				>250Вт
ZY8605S-L150-60°×80°		150Вт	17000				400Вт
ZY8605S-L200-60°×80°		200Вт	23300				>400Вт
ZY8605S-L240-60°×80°		240Вт	26700				600~800Вт

ПРОМЫШЛЕННЫЙ СВЕТОДИОДНЫЙ СВЕТИЛЬНИК СЕРИЯ ZY8605S

ЮНИЛАЙТ

Модельный ряд светильников серии ZY8605S

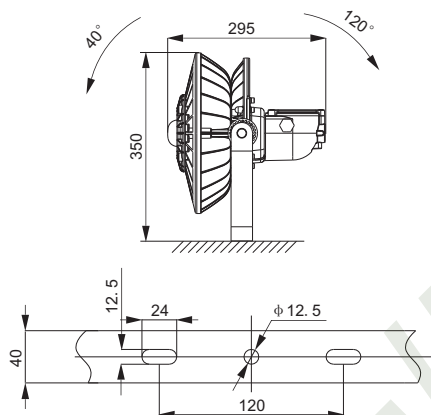
Модели	Вид	Мощность (Вт)	Световой поток (Лм)	Соотнош. высоты и площади	Монтажная высота	Распределение света кривая (1000cd/lm)	Эквивалентно
							МН
ZY8605S-L100-90°×110°		100Вт	11000	1.75	8~12м		250Вт
ZY8605S-L120-90°×110°		120Вт	12600				>250Вт
ZY8605S-L150-90°×110°		150Вт	16000				400Вт
ZY8605S-L200-90°×110°		200Вт	22000				>400Вт
ZY8605S-L240-90°×110°		240Вт	25300				600~800Вт

Примечание 1: Вышеуказанные модели с рекомендуемым распределением света, но также в соответствии с фактической потребностью можно выбрать другое распределение света с линзами 40°, 60°, 80°, 100°, 200° доступны по запросу.

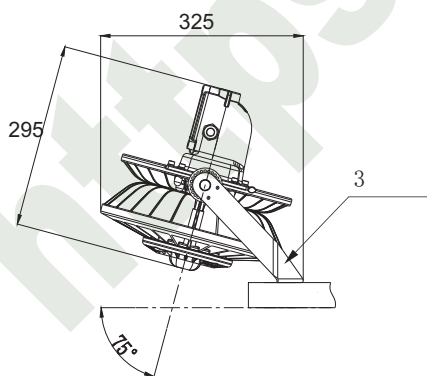
Примечание 2: При заказе " " в соответствии с фактическими потребностями при установке, укажите 1 или 2, прямой кронштейн S1, угловой кронштейн S2.

Габариты светильника и способы установки

Габариты

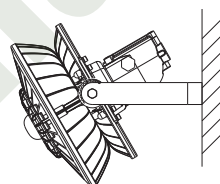


Кронштейн



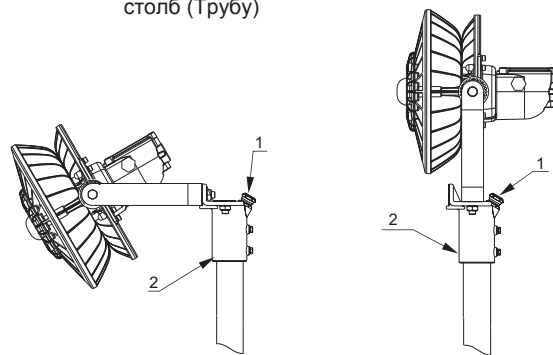
ZY8605S2

Монтаж на боковой стене



ZY8605S1

Вариант установки на вертикальный столб (Трубу)



Информация для заказа вертикального кронштейна на столб / трубу (Опционально)

Модель для заказа	No.	Спецификация	Кол.шт	Примечание
P07	1	Водостойкий разъем M20	1	Подходит для кабеля Ф8-12мм
	2	Монтажный кронштейн	1	Подходит для опоры Ф32-40мм

* Производитель оставляет за собой право без предварительного уведомления покупателя вносить изменения, не влияющие на безопасность, в конструкцию, комплектацию или технологию изготовления изделия, с целью улучшения его свойств.

Общество с ограниченной ответственностью Группа Компаний "ЮНИЛАЙТ"
Тел.: +7(391) 271-10-63, +7-963-191-10-63. E-mail: unigc@mail.ru / 2265310@mail.ru
Адрес: Россия, 660010, г. Красноярск, ул. Затонская 18, лит. В-20, офис 2, 3 этаж.

www.yunilajt.com