

### Назначение

Общепромышленные подвесные светодиодные светильники серии ZY8606P. Предназначены для общего освещения производственных помещений, складов, ангаров, цехов, заводов, грузовых терминалов, гидроэлектростанций и теплоэлектростанций, с высокой и средней высотой монтажа.

Подходит для освещения во влажных и агрессивных средах.



### Особенности

- Общепромышленные подвесные светодиодные светильники серии ZY8606P, мощностью до 480 Вт. Подходит для замены светильников с металлогалогенными и натриевыми лампами мощностью до 1000 Вт.
- Светильник состоит из алюминиевого корпуса. Используемая высокотехнологичная антикоррозийная технология обработки поверхностей корпуса, позволяет для длительного использования светильников в высокоагрессивных средах.
- Применяемые материалы высокой теплопроводности усиливают конвекцию охлаждающей системы, гарантируя длительное использование в высокотемпературных средах.
- Материал оптической крышки / линзы: Из боросиликатного закалённого стекла толщиной не менее 8мм, с высокой светопропускающей способностью, стойкостью к коррозии, ударам и высоким температурам. Стекло или линзы не мутнеют при продолжительной эксплуатации в самых неблагоприятных условиях.
- Все наружные крепёжные детали светильников изготовлены из нержавеющей стали марки 304.
- Крепление светильников осуществляется с помощью рым-болта.
- В светильниках применяется инновационный светодиодный источник света светодиоды COB компании Citizen (Япония) обеспечивая надёжную работу на протяжении всего срока службы. Падение светового потока через 50000 часов не более чем 15%. Экономия до 60% энергии по сравнению с системами на традиционных источниках света.
- Источники питания ( LED драйвера) Taiwan MeanWell / Inventronics и камеры со светодиодными матрицами располагаются в независимых корпусах. Такая конструктивная особенность не позволяет объединять тепловые потоки, исходящие от светодиодов с собственным нагревом источников питания. Таким образом, достигается эксплуатация кристаллов светодиодов в более комфортных условиях. Эта конструктивная особенность делает светильники ремонтпригодными в условиях любой мастерской. Особенно важно учитывать эту особенность при плановой замене источника питания или светодиодных матриц.
- В светильниках применяется независимый отсек клеммной коробки с клапаном выравнивания давления для соединения электропроводки, что удобно и безопасно для установки и обслуживания светильника.
- Диаметр подводимого кабеля: 8-12 мм (M20, M22, M25, по запросу)

### Технические характеристики

Обозначение	Технические параметры
Напряжение питания (В)	100 ~ 277В AC / 90 ~ 305В AC
Частота питающей сети (Гц)	50 Гц / 60 Гц
Источник света (LED)	Светодиоды Citizen COB (Япония)
Ресурс светодиодного модуля (ч)	Не менее 50 000 часов
Индекс цветопередачи ( CRI )	> Ra70 ( Ra80 Опционально )
Цветовая температура ( CCT )	3000K / 4000K / 5000K
Диаметр подводимого кабеля	φ8мм ~ φ12мм (φ10мм ~ φ14мм)
Габариты (мм)	602×300×250 мм
Вес нетто (Кг)	11.2 Кг

### Модельный ряд подвесных светильников серии ZY8606P

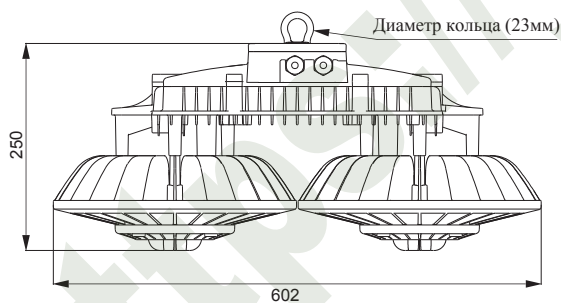
Модели светильников	Вид светильников	Мощность (Вт)	Световой поток (Лм)	Соотнош. высоты и площади	Монтажная высота	Распределение света кривая (1000cd/lm)	Эквивалент
							MH
ZY8606P-L300-18°		300Вт	28 800	0.4	20~35м		600Вт
ZY8606P-L400-25°		400Вт	40 600				1000Вт
ZY8606P-L480-25°		480Вт	47 400				> 1000Вт

### Модельный ряд подвесных светильников серии ZY8606P

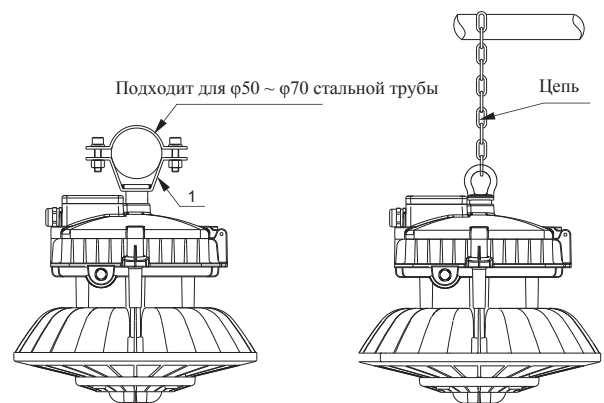
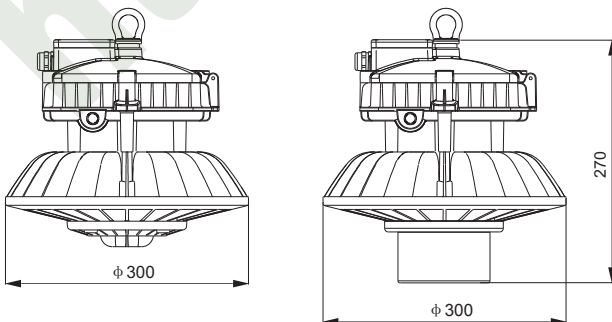
Модели светильников	Вид светильников	Мощность (Вт)	Световой поток (Лм)	Соотнош. высоты и площади	Монтажная высота	Распределение света кривая (1000cd/lm)	Эквивалент
							МН
ZY8606P-L240-40°		240Вт	25 800	0.7	15~20м		600Вт
ZY8606P-L300-40°		300Вт	32 800				1000Вт
ZY8606P-L360-40°		360Вт	37 800				> 1000Вт
ZY8606P-L240-60°		240Вт	25 500	0.9	15~20м		600Вт
ZY8606P-L300-60°		300Вт	32 400				1000Вт
ZY8606P-L400-60°		400Вт	45 200				> 1000Вт
ZY8606P-L480-60°		480Вт	55 300				/
ZY8606P-L240-80°		240Вт	26 000	1.35	15~20м		600Вт
ZY8606P-L300-80°		300Вт	33 100				1000Вт
ZY8606P-L400-80°		400Вт	46 200				> 1000Вт
ZY8606P-L480-80°		480Вт	56 500				/

ПРИМЕЧАНИЕ: Вышеуказанные модели с рекомендуемым распределением света, но также в соответствии с фактической потребностью можно выбрать другое распределение света с линзами 100°, 60°×80°, 90°×110° доступны по запросу.

### Габариты светильника и способы установки (мм)



Крепления рым-болт (Стандарт)



Монтаж на трубу

Подвесной монтаж на цепи

Аксессуары для заказа: Монтажная версия ( на заказ )

Модель No.	Количество	Приспособления	Количество	Приминение
P14	1	Кронштейн обрuch	1	Подходит для трубы φ50-φ70