

## Назначение

Общепромышленные светодиодные светильники серии ZY8606S предназначены для общего освещения больших открытых пространствах, средней и большой высоты, на морских платформах, кранах, грузовых терминалах, железнодорожных станциях, карьерах и других объектов, где требуется получить заданную освещенность на больших открытых пространствах средней и большой высоты.



## Особенности

- Общепромышленные светодиодные светильники серии ZY8606S, мощностью до 480Вт. Подходят для замены светильников с металлогалогенными и натриевыми лампами мощностью до 1000Вт.
- Светильник состоит из алюминиевого корпуса. Используемая высокотехнологичная антикоррозийная технология обработки поверхностей корпуса, позволяет для долговременного использования в высокоагрессивной среде морских буровых платформ, в помещениях с повышенным содержанием сероводорода и других сильно агрессивных средах.
- Применяемые материалы высокой теплопроводности усиливают конвекцию охлаждающей системы, гарантируя долговременное использование в высокотемпературных средах.
- Материал оптической крышки / линзы: Из боросиликатного закалённого стекла толщиной не менее 4 мм, с высокой светопропускающей способностью, стойкостью к коррозии, ударам и высоким температурам. Стекло не мутнеет при продолжительной эксплуатации в самых неблагоприятных условиях.
- Поворотный кронштейн для светильников и все наружные крепёжные детали изготовлены из нержавеющей стали марки 304. Данная сталь обладает прекрасными антикоррозийными свойствами, крепление позволяет смонтировать светильники на стене, на потолке, на полу под разными углами. Фиксирующее устройство на кронштейне, делает светильник устойчивым к механическим и вибрационным воздействиям.
- В светильниках применяется инновационный светодиодный источник света светодиоды COB компании Citizen (Япония) обеспечивая надёжную работу на протяжении всего срока службы. Падение светового потока через 50000 часов не более чем 15%. Экономия до 60% энергии по сравнению с системами на традиционных источниках света.
- Источники питания ( LED драйвера) Taiwan MeanWell / Inventronics и камеры со светодиодными матрицами располагаются в независимых корпусах. Такая конструктивная особенность не позволяет объединять тепловые потоки, исходящие от светодиодов с собственным нагревом источников питания. Таким образом, достигается эксплуатация кристаллов светодиодов в более комфортных условиях. Эта конструктивная особенность делает светильники ремонтпригодным в условиях любой мастерской. Особенно важно учитывать эту особенность при плановой замене источника питания (LED драйвера) или светодиодной матрицы.
- В светильниках применяется независимый отсек клеммной коробки с клапаном выравнивания давления для соединения электропроводки, что удобно и безопасно для установки и обслуживания светильника
- Диаметр подводимого кабеля: 8-12 мм ( M20, M22, M25, NPT1 / 2 “, NPT3 / 4” по запросу опционально)

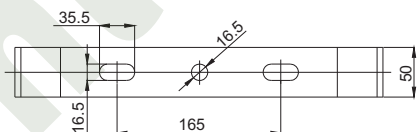
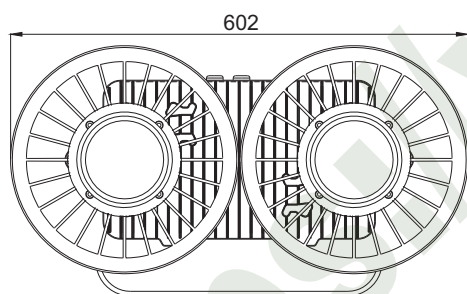
## Технические характеристики

Обозначение	Технические параметры
Напряжение питания (В)	100 ~ 277В AC / 90 ~ 305В AC
Частота питающей сети (Гц)	50 Гц / 60 Гц
Источник света (LED)	Светодиоды Citizen COB (Япония)
Ресурс LED модуля (ч)	Не менее 50 000 часов
Индекс цветопередачи ( CRI )	> Ra70 ( Ra80 Опционально )
Цветовая температура ( CCT )	3000K / 4000K / 5000K
Диаметр подводимого кабеля	φ8мм ~ φ12мм (φ10мм ~ φ14мм)
Габариты (мм)	602×270×340 мм
Вес нетто (Кг)	13.5 Кг

### Модельный ряд светильников серии ZY8606S

Модели светильников	Вид светильников	Номинальная мощность (Вт)	Световой поток (Лм) CCT 4000K	Распределения света кривая (1000cd/lm)	Эквивалент
					MH
ZY8606S-L240-18°		240Вт	23 000		600Вт
ZY8606S-L300-18°		300Вт	29 200		600Вт-1000Вт
ZY8606S-L400-25°		400Вт	40 600		1000Вт
ZY8606S-L480-25°		480Вт	47 000		> 1000Вт

### Габаритные размеры светильника ( мм )

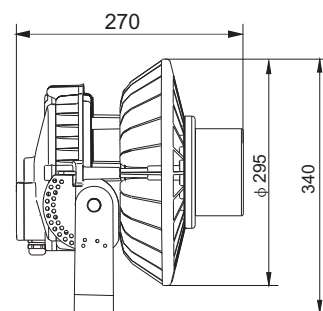


Монтажный размер кронштейна

#### Варианты крепления:

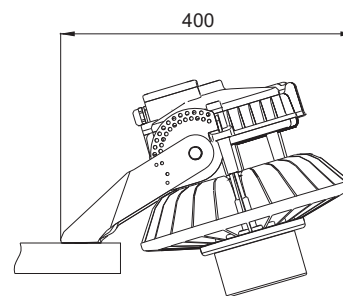
Светильники могут устанавливаться на мачтах, опорах или строительных элементах зданий, а также других горизонтальных или вертикальных поверхностях посредством монтажных креплений типа: S1 / S2

#### Габариты с кронштейном S1



Модель ZY8606S1

#### Габариты с кронштейном S2



Модель ZY8606S2