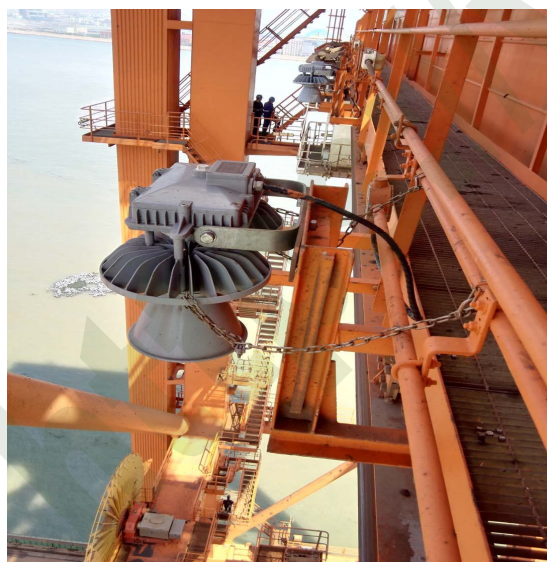


## Назначение

Общепромышленные светодиодные осветительные приборы серии ZY8606SC. Специально разработаны для применения в высокомагтовых системах освещения мостовых кранов, морских портов, железнодорожных станций и других объектов, где требуется получить заданную освещенность на больших открытых пространствах с большой высоты.



## Особенности

- Общепромышленные светодиодные светильники серии ZY8606SC, мощностью до 480Вт. Подходят для замены светильников с металлогалогенными и натриевыми лампами мощностью до 1000Вт.
- Светильник состоит из алюминиевого корпуса. Используемая высокотехнологичная антикоррозийная технология обработки поверхностей корпуса, позволяет для долговременного использования в высокоагрессивной среде морских буровых платформ, в помещениях с повышенным содержанием сероводорода и других сильно агрессивных средах.
- Применяемые материалы высокой теплопроводности усиливают конвекцию охлаждающей системы, гарантируя долговременное использование в высокотемпературных средах.
- Материал оптической крышки / линзы: Из боросиликатного закаленного стекла толщиной не менее 4 мм, с высокой светопропускающей способностью, стойкостью к коррозии, ударам и высоким температурам. Стекло не мутнеет при продолжительной эксплуатации в самых неблагоприятных условиях.
- Поворотный кронштейн для светильников и все наружные крепежные детали изготовлены из нержавеющей стали марки 304. Данная сталь обладает прекрасными антикоррозийными свойствами, крепление позволяет смонтировать светильники на стене, на потолок, на полу под разными углами. Фиксирующее устройство на кронштейне, делает светильник устойчивым к механическим и вибрационным воздействиям.
- В светильниках применяется инновационный светодиодный источник света светодиоды COB компании Citizen (Япония) обеспечивая надёжную работу на протяжении всего срока службы. Падение светового потока через 50000 часов не более чем 15%. Экономия до 60% энергии по сравнению с системами на традиционных источниках света.
- Источники питания (LED драйвера) Taiwan MeanWell / Inventronics и камеры со светодиодными матрицами располагаются в независимых корпусах. Такая конструктивная особенность не позволяет объединять тепловые потоки, исходящие от светодиодов с собственным нагревом источников питания. Таким образом, достигается эксплуатация кристаллов светодиодов в более комфортных условиях. Эта конструктивная особенность делает светильники ремонтпригодным в условиях любой мастерской. Особенно важно учитывать эту особенность при плановой замене источника питания (LED драйвера) или светодиодной матрицы.
- В светильниках применяется независимый отсек клеммной коробки с клапаном выравнивания давления для соединения электропроводки, что удобно и безопасно для установки и обслуживания светильника
- Диаметр подводимого кабеля: 8 - 12 мм ( M20, M22, M25, NPT1/2 “, NPT3/4” по запросу опционально)

## Технические характеристики

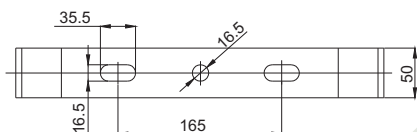
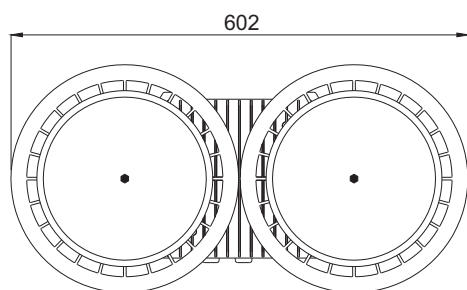
Обозначение	Технические параметры
Напряжение питания (В)	100 ~ 277В AC / 90 ~ 305В AC
Частота питающей сети (Гц)	50 / 60
Источник света	Светодиоды Citizen COB (Япония)
Ресурс LED модуля (ч)	> 50 000
Индекс цветопередачи CRI	> Ra70 (Ra80 Опционально )
Цветовая температура CCT	3000K / 4000K / 5000K
Диаметр подводимого кабеля	φ 8мм ~ φ 12мм ( φ 10мм ~ φ 14мм)
Габариты (мм)	602×300×440
Вес нетто (кг)	15

## Модельный ряд светильников серии ZY8606SC

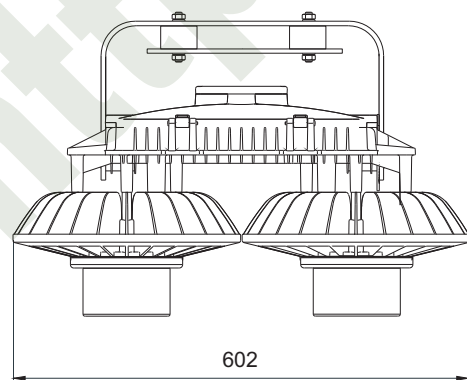
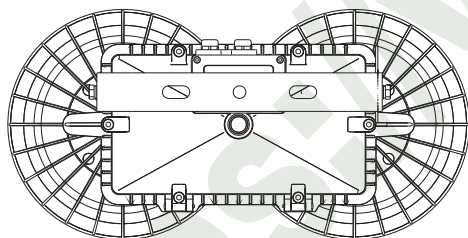
Модели светильников	Вид светильников	Мощность (Вт)	Световой поток (Лм)	Соотнош. в/п	Высота монтажа	Распределения света Фотометрическая кривая (1000cd/lm)	Эквивалентно
							МН / HID
ZY8606SC-L240-18°		240	23 000	0.4	15-45м		500-600 Вт
ZY8606SC-L300-18°		300	29 200				600-700 Вт
ZY8606SC-L360-18°		360	36 000				700-800 Вт
ZY8606SC-L400-25°		400	40 600				800-1000 Вт
ZY8606SC-L480-25°		480	47 000				> 1000 Вт

Модели светильников	Вид светильников	Мощность (Вт)	Световой поток (Лм)	Распределения света Фотометрическая кривая (1000cd/lm)	Эквивалентно
					МН / НИД
ZY8606SC-L240-9°		240	23 000		500-600 Вт
ZY8606SC-L300-9°		300	29 200		600-700 Вт
ZY8606SC-L360-9°		360	36 000		700-800 Вт
ZY8606SC-L400-12°		400	40 600		800-1000 Вт
ZY8606SC-L480-12°		480	47 000		> 1000W

### Габаритные размеры светильника (мм)

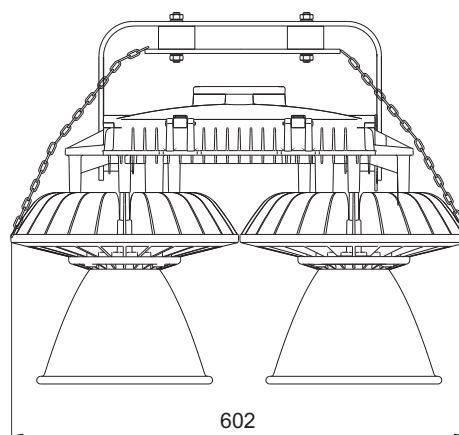
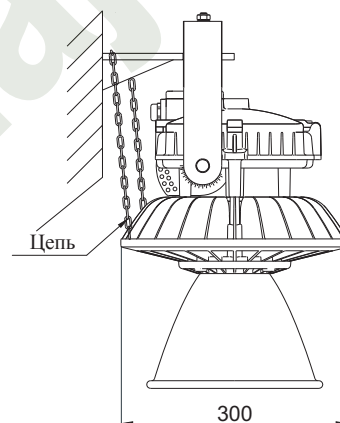


Установочный размер кронштейна



18°/25°

Боковая стенка монтаж



9°/12°