



LED

A

IP65

-20C

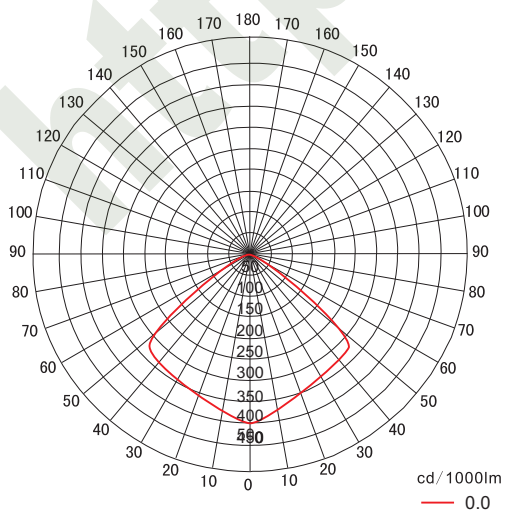
+40C

<https://www.yunilajt.com>

Аварийные светильники с высокой степенью защиты от влаги и пыли



Фотометрическая кривая



Назначение

Аварийные общепромышленные светодиодные светильники серии ZY8810-20 предназначены для общего и аварийного освещения территорий заводов, грузовых терминалов, траншеях, тоннелях, гидро и теплоэлектростанций, промышленных объектов, железнодорожных станциях, складских терминалов, подсобных помещений, и т.д.

Особенности

- **Автоматический аварийный режим:** При нарушении питания рабочего освещения блок отключает подключенную нагрузку (светильника) от сети рабочего освещения и подключает её к своему внутреннему источнику питания, работающего от аккумуляторной батареи. Обеспечивает аварийное освещение во время отключения напряжения.
- **Ручной аварийный режим:** После отключения основного напряжения, светильник не переключается автоматически на питание от батареи, необходимо переключить на питание от батареи в ручную, через внешний переключатель или кнопочный выключатель на светильнике.
- **Нормальный режим + Аварийный режим:** Нормальный режим. При нормальном напряжении в сети питания светильник работает в обычном режиме освещения, при отключении основного напряжения, обеспечивает аварийное освещение.
- **Аварийный режим:** При нарушении питания рабочего освещения блок отключает подключенную нагрузку (светильника) от сети рабочего освещения и подключает её к своему внутреннему источнику питания, работающего от литий-ионной полимерной аккумуляторной батареи.
- В светильниках применяется инновационный светодиодный источник света на светодиодах компании Philips обеспечивая надёжную работу на протяжении всего срока службы. Падение светового потока через 50000 часов не более чем 15%.
- Источник питания и камера со светодиодными матрицами располагаются в независимых корпусах. Такая конструктивная особенность не позволяет объединять тепловые потоки, исходящие от светодиодов с собственным нагревом источников питания. Таким образом, достигается эксплуатация кристаллов светодиодов в более комфортных условиях.
- Источник тока (драйвер), блок аварийного питания (БАП) и Литий-ионный аккумулятор 18650 (АКБ), располагаются в коробке. Эта конструктивная особенность делает светильник ремонтпригодным в условиях любой мастерской. Особенно важно учитывать эту особенность при плановой замене АКБ.
- Блок аварийного питания (БАП) обеспечивает бесперебойную работу светодиодных светильников не менее 10 часов в случае непредвиденного отключения сети 230В ~.
- Материал защиты оптических линз: ПК (Поликарбонат оптический)

Технические характеристики

Обозначение	ZY8810A	ZY8810B
Входное напряжение	90 ~ 264 В АС	
Частота питающей сети	50 Гц / 60 Гц	
Срок службы LED (ч)	50 000 часов	
Время перезарядки АКБ	10 часов	> 6 часов
Номинальная емкость	5.2 Ач / 14.8В	2.6 Ач / 14.8В
Перезарядка батареи (ц.)	≈ 1000	
Габаритные размеры	180×130×65	
Вес нетто (кг)	2	

АВАРИЙНЫЙ ПРОМЫШЛЕННЫЙ LED СВЕТИЛЬНИК СЕРИЯ ZY8810 / ZY8820

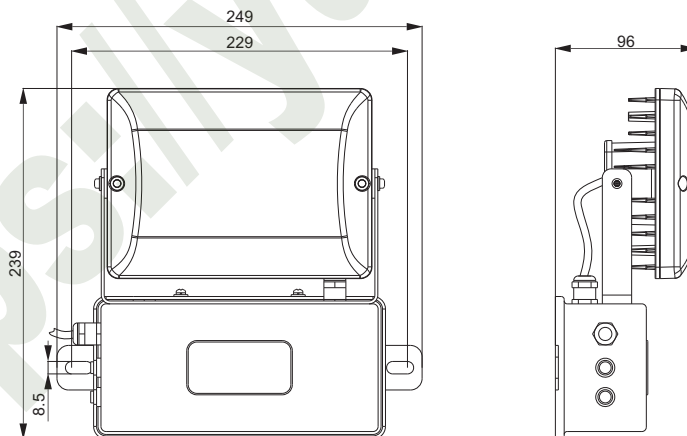
ЮНИЛАЙТ

Аварийные светодиодный светильники эвакуационного освещения

Модельный ряд светильников серии ZY8810

Модели светильников	Номинальная мощность (Вт)	Аварийная мощность (Вт)	Продолжительность Аварийного Освещения (ч)	Световой поток (Лм) Рабочий/Аварийный режим	Монтажная высота (м)	Эквивалент Флюоресцентная лампа
Режим нормального освещения + автоматический аварийный режим						
ZY8810A-A	12	6	> 10	1404 / 600	2~5	28Вт
ZY8810B-A	6	4	> 10	702 / 300		18Вт
Автоматический аварийный режим						
ZY8820A-A	12	6	> 10	1404 / 600	2~5	28Вт
ZY8820B-A	6	4	> 10	702 / 300		18Вт
Нормальный режим + Ручной Аварийный режим						
ZY8810A-M	12	6	> 10	1404 / 600	2~5	28Вт
ZY8810B-M	6	4	> 10	702 / 300		18Вт
Ручной Аварийный режим						
ZY8820A-M	12	6	> 10	1404 / 600	2~5	28Вт
ZY8820B-M	6	4	> 10	702 / 300		18Вт

Габаритные размеры (размеры в мм)



стандарт