

Фонарь железнодорожника аккумуляторный пылевлагозащищенный серии ФЖА



Фонарь железнодорожника аккумуляторный ФЖА предназначен для применения в качестве переносного источника местного освещения и световой сигнализации.

Область применения - на железнодорожном транспорте, метрополитене, пожарных и спасательных службах и в других отраслях промышленности.

Преимущества

- Высокая механическая прочность корпуса и светопропускающего элемента
- Использование дополнительной антиабразивной защиты светопропускающего элемента
- Удлиненный шнур позволяет использовать фару для освещения труднодоступных мест
- Возможность регулировки угла наклона фары
- Источник света нового поколения - сверхъяркие светодиоды
- Применены современные герметичные батареи с функциями защиты от перезарядки и глубокой разрядки батареи
- Малые габаритные размеры и масса

Конструкция

Фонарь состоит из корпуса с блоком аккумуляторной батареи и фары, соединенных между собой гибким шнуром. Модели оснащены плечевым поясом и ручкой. Фара крепится на ручке фонаря с помощью скоб и гаек – барашков, ослабляя которые можно регулировать угол наклона фар. При необходимости фара снимается с корпуса и с помощью зажима крепится либо на поясе, либо на кармане спецодежды. Удлиненный шнур в модели ФЖА 1-02Г позволяет использовать фару для освещения труднодоступных мест. Корпусные детали выполнены из ударопрочного пластика, светопропускающий элемент - из высокопрочного поликарбоната толщиной 3 мм. Пылевлагозащита обеспечивается за счет применения резинового уплотнителя.

Включение/выключение светодиодного модуля и выбор режима его работы осуществляется переключателем, расположенным на корпусе фары. Источником света служит сверхъяркий светодиод для основного режима и дополнительные светодиоды для экономичного или светосигнального режимов освещения.

Искрозащита от токов короткого замыкания обеспечивается наличием предохранителя, установленного в корпусе блока аккумуляторной батареи.

В зависимости от способа зарядки, светильник изготавливается в двух исполнениях:

- с гнездом для подключения зарядного блока. Зарядный узел находится на крыше корпуса блока аккумуляторной батареи.
- с гнездом для подключения к зарядному устройству с контактной группой. Зарядный узел находится на корпусе фары.

Фонарь железнодорожника аккумуляторный пылевлагозащищенный серии ФЖА

Комплектность

- Фонарь – 1 шт.
- Руководство по эксплуатации - 1 экз.
- Техническое описание и инструкция по эксплуатации батареи - 1экз./5

Опции

- Дополнительное оснащение антиабразивным светопропускающим элементом, толщиной 3мм.
- Головная лямка
- Поясной ремень

Структура обозначения

ФЖА Х1.Г.Х2. Х3 Х4

ФЖА – фонарь железнодорожный аккумуляторный

Х1 - модификация:

- 1.01 – длина шнура 0,35м, цветовой режим освещения белый
- 1.02 – длина шнура 0,8м, цветовой режим освещения белый
- 1.03 – длина шнура 0,35м, цветовой режим освещения белый и красный
- 1.04 – длиной шнура 0,35м, цветовой режим освещения белый и красный мигающий
- 2.01 – длина шнура 0,35м, цветовой режим освещения белый, красный, зеленый
- 2.02 – длина шнура 0,8м, цветовой режим освещения белый, красный, зеленый

Г – герметичная аккумуляторная батарея

Х2 - тип зарядного устройства:

- 1 - зарядный блок
- 2 - зарядное устройство, оснащенное контактной группой

Х3 - климатическое исполнение и категория размещения по ГОСТ 15150

Х4 - обозначение ТУ

Условное обозначение при заказе или в документации другого изделия:

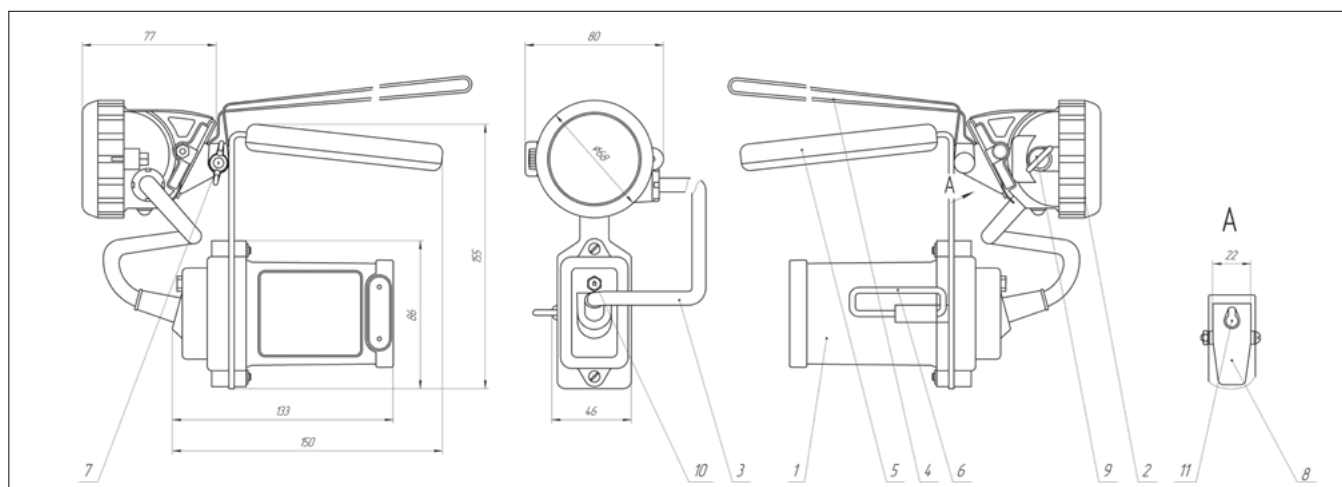
Фонарь ФЖА 1.01.Г.1 О1 ТУ 3468-038-50578968-2013

Технические характеристики

Технические условия	ТУ 3468-038-50578968-2013	
Сертификат соответствия №	РОСС RU.AB28.H16469	
Исполнение (маркировка взрывозащиты)	общепромышленное	
Климатическое исполнение и категория размещения по ГОСТ 15150	О1	
Температура окружающей среды, °С	-40 ... +40	
Степень защиты от внешних воздействий	IP54	
Механическая прочность, Дж	светопропускающий элемент	4
	корпус	7
Класс защиты от поражения электрическим током по ГОСТ 12.2.007.0	III	
Материал корпуса	полипропилен	

Фонарь железнодорожника аккумуляторный пылевлагозащищенный серии ФЖА

Наименование ОП		ФЖА1.01Г.1	ФЖА1.02Г.1	ФЖА1.03Г.1	ФЖА1.04Г.1	ФЖА2.01Г.1
		ФЖА1.01Г.2	ФЖА1.02Г.2	ФЖА1.03Г.2	ФЖА1.04Г.2	ФЖА2.01Г.2
Источник света	рабочий режим	светодиодный модуль				
	аварийный режим	+		-		
	светосигнальный режим	-	-	красный	красный мигающий	красный/зеленый
Световой поток, лм	рабочий режим	60				
	аварийный режим	22				
Сила света максимальная, кд		2600				
Угол распределения света, град	рабочий режим	6				
	аварийный режим	45		-		
Источник питания	тип	Li-Pol				
	емкость, А*ч	3,3				
	напряжение, В	3,7				
Продолжительность непрерывной работы, ч	рабочий режим	10				
	аварийный режим	52				
Масса, кг		0,9				
Габаритные размеры, мм	фара (D*H)	75*82				
	источник питания (L*В*H)	130*40*90				
Номинальный ресурс работы	источник света, ч	10 000				
	источник питания, ч	700				
Срок службы, мес.		36				
Гарантийный срок, мес		12				
Зарядные устройства, рекомендованные к применению	ФЖА1.01Г.1; ФЖА1.02Г.1; ФЖА1.03Г.1; ФЖА1.04Г.1; ФЖА2.01Г.1	Зарядный блок - ЗУ				
	ФЖА1.01Г.2; ФЖА1.02Г.2; ФЖА1.03Г.2; ФЖА1.04Г.2; ФЖА2.01Г.2	АЗС-Заряд2, АЗС-Заряд 4, АЗС-Заряд 4/5, АЗС-Заряд 4/9, АЗС-Заряд5, ИЗУ-2М, БЗТ, БЗТ-1				



1 - корпус; 2 - фара; 3 - шнур; 4 - плечевой пояс; 5 - ручка; 6 - скоба; 7 - узел поворота фары; 8 - зажим; 9 - переключатель; в зависимости от модификации:
10 - гнездо для подключения зарядного блока или 11 - гнездо для подключения к зарядному устройству с контактной группой