

KINAX N702

Датчик абсолютного угла наклона

Для надежных промышленных применений

KINAX N702 - очень прочный датчик абсолютного угла наклона. Благодаря высокой механической прочности и компактной конструкции он особенно подходит для использования в промышленности. Он служит для регистрации наклона и углового положения, обработки и предоставления измеренных значений для устройства, расположенного ниже по потоку.

Очень простой монтаж с помощью синхронизатора или монтажной пластины, подключение датчика через M12x1 / 4 полюса, бесплатная параметризация на месте обеспечивают максимальную гибкость установки.



Ваши преимущества

ПРОВЕРЕННОЕ ВЫСОКОЕ КАЧЕСТВО

- Компактный промышленный корпус
- Брызгозащищенный и пыленепроницаемый корпус IP66
- Принцип измерения контактного рычага

ТОЧНЫЙ, БЕЗОПАСНЫЙ, БЕЗ ОБСЛУЖИВАНИЯ

- Высокая степень абсолютной точности измерения ($\pm 0,2^\circ$)
- Устойчивость к высоким механическим нагрузкам благодаря прочной конструкции и высококачественным материалам
- Фиксируемое электрическое соединение через разъем датчика M12x1.

ПРОСТОЙ И БЫСТРЫЙ ВВОД В ЭКСПЛУАТАЦИЮ

- Стандартный переходник или монтажная пластина
- Нет необходимости в адаптации вала
- 3-проводное соединение с разъемом датчика M12x1 / 4 полюса
- Бесплатная параметризация на месте

Технические данные

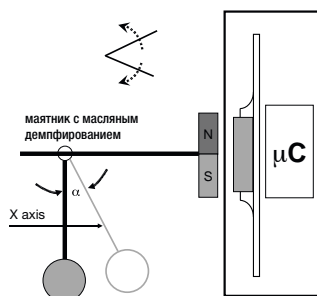
Общие

Измеряемая величина:

Угол наклона

Принцип измерения:

Магнитный одномерный датчик наклона с датчиком Холла и маятниковой системой с масляным демпфированием, герметичный, бесконтактный, свободно вращающийся, без остановок



Маятниковое демпфирование: путем заливки масла

Измерительный вход

Диапазон измерения:

-180°...179.9° свободно программ-й

Угол наклона:

Установка $\pm 135^\circ$

Направление вращения:

Регулируется для вращения по часовой стрелке или против часовой стрелки

Измерительный выход

Источник питания:

18 ... 36 В DC (нагрузка 600 Ω)

9 ... 36 В DC (нагрузка 200 Ω)

Выход. сигнал I_a:

DC ток, не зависящий от нагрузки, пропорциональный углу наклона

Потребление тока:

< 80 мА

Стандартный диапазон:

4...20 мА, защита 3-проводного подключения от неправильной полярности

KINAX N702

Датчик абсолютного угла наклона

Погрешность

Базовая погрешность:	$\pm 0.2^\circ$ (at +25 °C)
Разрешение:	12 bit
Время отклика:	на 25° до < 1 сек.
Влияние температуры навыходной ток (-30°...+70°C):	$\pm 0.1^\circ / 10K$ (>100°)
[-22 ... +158°F]	

Данные по установке

Материал:	Крышка корпуса: (3.2382) Алюминий с покрытием GD-AISi10Mg Диаметр корпуса: (3.2315) Алюминий AlMgSiF30
Монтажное положение:	Перпендикулярно объекту измерения
Электрическое подключение:	Разъем M12x1, 4 полюса
Вес:	0,3 кг [9,645 унций]

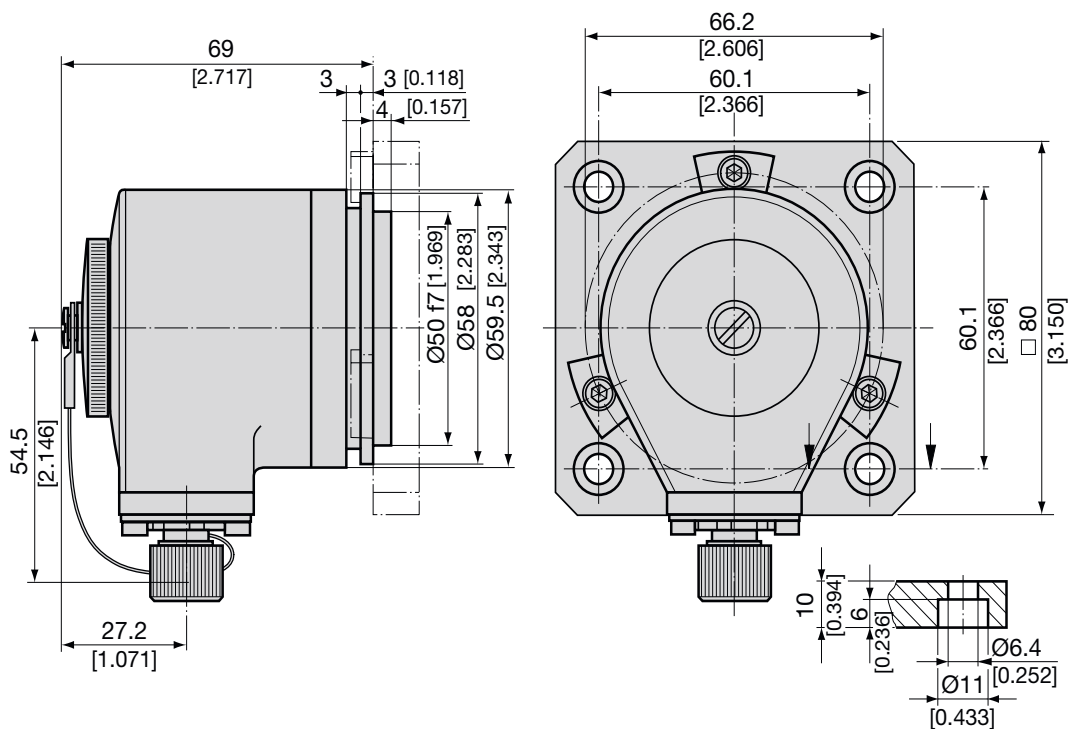
Стандарты

Паразитное излучение:	EN 61 000-6-3
Восприимчивость:	EN 61 000-6-2
Испытательное напряжение:	500 Вэф., 50 Гц, 1 мин.
Защита корпуса:	IP 66 согласно EN 60 529

Условия окр. среды

Климатический рейтинг:	Температура от -30 ° до + 70 ° C [-22 ... +158 ° F] Относительная влажность <95%
Устойчивость к вибрации:	≤ 40 м / с2 / 5 ... 100 Гц соотв. EN 60068-2-6
Устойчивость к удару:	300 м / с2 / 18 мс соотв. EN 60068-2-27
Температура транспортировки и хранения:	- 30° to + 70° C [-22 ... +158 ° F]

Габаритные чертежи

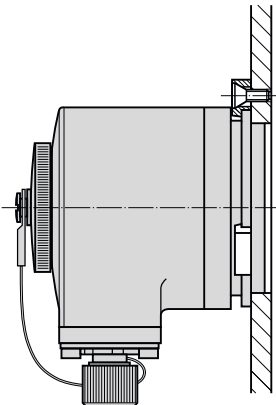
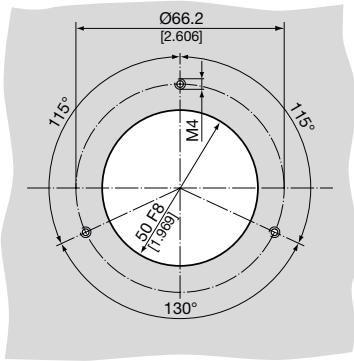
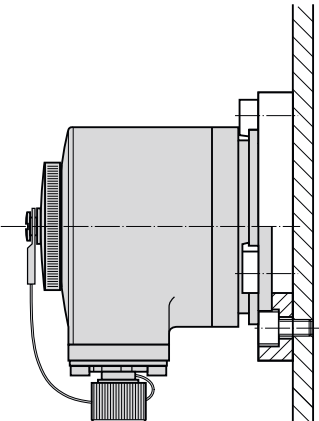
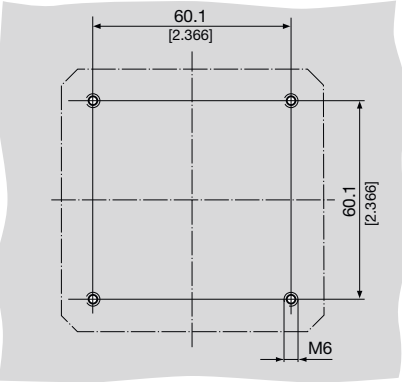


KINAX N702

Датчик абсолютного угла наклона

Монтаж

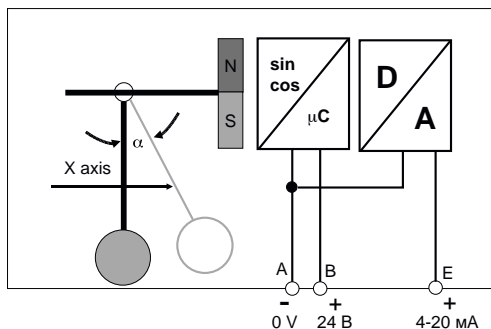
Преобразователь любого угла наклона может быть установлен либо непосредственно с 3 зажимными скобами на измеряемый объект, либо с монтажной пластиной с 4 винтами с цилиндрической головкой М6. Пожалуйста, следите за тем, чтобы положение установки датчика наклона было перпендикулярно силе тяжести земли. Датчик наклона стандартно поставляется с монтажной пластиной, но без винтов М6 с цилиндрической головкой.

Варианты монтажа		Схемы сверления и вырезов (для установки преобразователей)
непосредственно с зажимными		
с монтажной пластиной		

Электрические соединения

Для подключения электрических линий датчик наклона имеет разъем датчика M12x1 / 4 полюса.

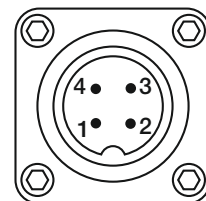
Подключение проводки



Конфигурация PIN-кода

Назначение контактов:

- 1 = 0 В
- 2 = + 24 В DC
- 4 = 4 ... 20 мА



KINAX N702

Датчик абсолютного угла наклона

Программирование

Параметры можно задать с помощью клавиатуры на самом устройстве. Нажмите кнопку, чтобы задать начальные и конечные значения или параметры нулевого положения для симметричного расположения. В случае неправильной эксплуатации заводские настройки всегда можно восстановить.



Информация для заказа

Описание	Артикул
KINAX N702	157 083

Комплект поставки

- 1 датчик угла наклона KINAX N702 (157 083)
- 1 монтажная пластина с 3 зажимами (168 379, 168 353)
- 1 разъем M12 x 1, 5 полюсов (168105)
- 1 Инструкция по эксплуатации (157 265)

Принадлежности

Описание	Артикул
Разъем M12x1 / 5 полюсов	168 105
Комплект монтажного зажима N7xx	168 353
Монтажная пластина N7xx	168 379
Соединительный кабель к N702 / длина 3м	169 757

 GOSSEN METRAWATT

GMC-I Messtechnik GmbH
Südwestpark 15
D-90449 Nuremberg • Germany

Phone: +49 911 8602-111
Fax: +49 911 8602-777
e-mail:
export@gossenmetrawatt.com
www.gossenmetrawatt.com
www.gmc-instruments.ru