

# KINAX N702-CANopen

## Датчик абсолютного угла наклона

### Для надежных промышленных применений

KINAX N702-CANopen - надежный датчик абсолютного угла наклона. Благодаря высокой механической прочности и компактной конструкции он особенно подходит для использования в промышленности. Он определяет наклон и угловое положение и передает их через CANopen.

Очень простой монтаж с помощью переходника или монтажной пластины, подключение датчика через полюса M12x1 / 5, бесплатная параметризация на месте и цифровой интерфейс CANopen-Bus обеспечивают максимальную гибкость установки.



### Ваши преимущества

#### ПРОВЕРЕННОЕ ВЫСОКОЕ КАЧЕСТВО

- Компактный промышленный корпус
- Брызгозащищенный и пыленепроницаемый корпус IP66
- Принцип измерения контактного рычага
- Цифровой интерфейс шины CANopen

#### ТОЧНЫЙ, БЕЗОПАСНЫЙ, БЕЗ ОБСЛУЖИВАНИЯ

- Высокая степень абсолютной точности измерения ( $\pm 0,2^\circ$ )
- Устойчивость к высоким механическим нагрузкам благодаря прочной конструкции и высококачественным материалам
- Фиксируемое электрическое соединение через разъем датчика M12x1.

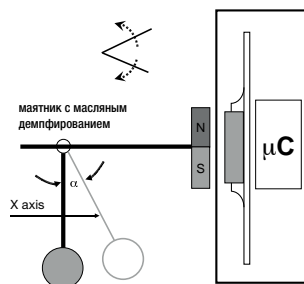
#### ПРОСТОЙ И БЫСТРЫЙ ВВОД В ЭКСПЛУАТАЦИЮ

- Стандартный переходник или монтажная пластина
- Нет необходимости в адаптации вала
- 3-проводное соединение с разъемом датчика M12x1 / 5 полюсов
- Автоконфигурация сети
- Бесплатная параметризация через интерфейс CANopen

### Технические данные

#### Общие

Измеряемый параметр:	Угол наклона
Принцип измерения:	Магнитный одномерный датчик наклона с датчиком Холла и маятниковой системой с масляным демпфированием, герметичный, бесконтактный, свободно вращающийся, без остановок.



Маятниковое демпфирование: путем заливки масла

#### Измерительный вход

Диапазон измерения:	-180 °... 179,9 ° свободно программируемый
Угол наклона:	Установка -180,0 °... + 179,9 °
Направление вращения:	Регулируется для вращения по часовой стрелке или против часовой стрелки

#### Измерительный выход

Источник питания:	9 ... 33 В DC защита от неправильной полярности
Выходной сигнал:	CAN-Bus Interface
Протокол:	CANopen
CANopen Draftstandards:	угломеры DS 401 Device-Profi DS 301 Уровень применения и коммуникационный профиль
Потребление тока:	< 100 мА

# KINAX N702-CANopen

## Датчик абсолютного угла наклона

### Погрешность

Базовая погрешность:	$\pm 0,2^\circ$ (при $+25^\circ\text{C}$ )
Разрешение:	14 бит
Время отклика:	на $25^\circ$ до $<1$ сек.
Влияние температуры на выходной ток ( $-30^\circ \dots +70^\circ\text{C}$ ): [ $-22 \dots +158^\circ\text{F}$ ]	$\pm 0,1^\circ / 10\text{K}$ ( $> 100^\circ$ )

### Данные по установке

Материал:	Крышка корпуса: (3.2382) Алюминий с покрытием GD-AISI10Mg Диаметр корпуса: (3.2315) Алюминий AlMgSiF30
Монтажное положение:	Перпендикулярно объекту измерения
Электрическое подключение:	Разъем M12x1, 5 полюсов
Вес:	ок. 0,3 кг [9,645 унций]

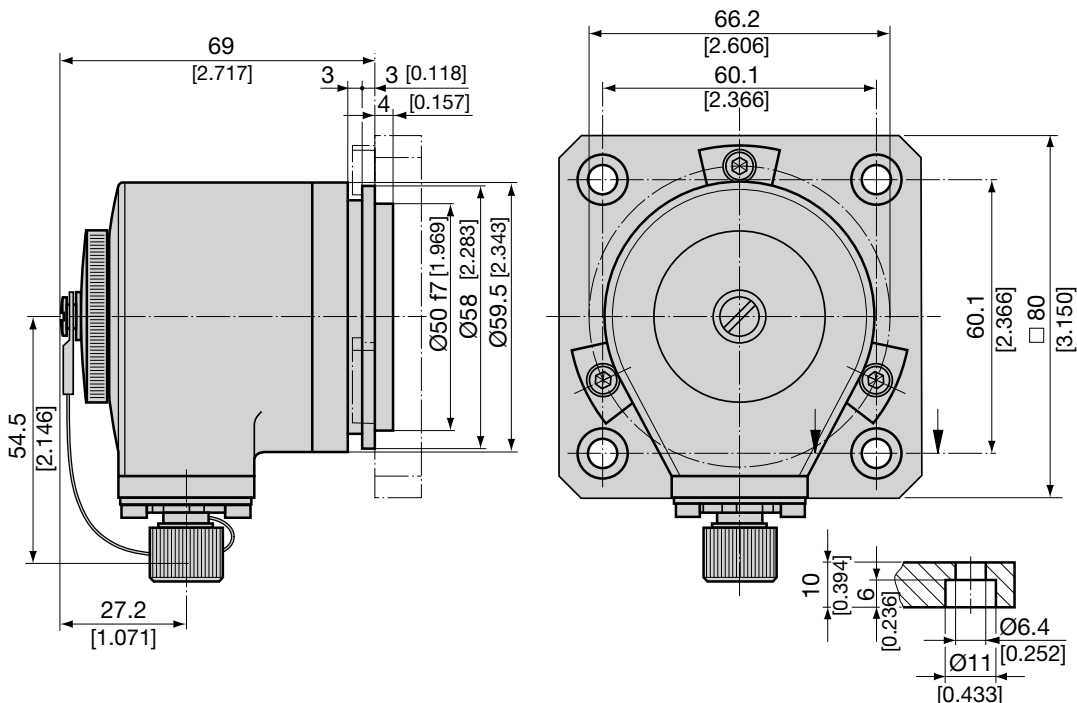
### Стандарты

Паразитное излучение:	EN 61000-6-3
Невосприимчивость:	EN 61000-6-2
Испытательное напряжение:	500 Вэфф., 50 Гц, 1 мин.
Защита корпуса:	IP 66 в соотв. согласно EN 60 529

### Условия окр. среды

Климат. рейтинг:	Температура от $-30^\circ$ до $+70^\circ\text{C}$ [ $-22 \dots +158^\circ\text{F}$ ] Относительная влажность $<95\%$
Устойчивость к вибрации:	$\leq 40\text{ м/с}^2 / 5 \dots 100\text{ Гц}$ согласно EN 60068-2-6
Устойчивость к ударам:	$300\text{ м/с}^2 / 18\text{ мс}$ согласно EN 60068-2-27
Температура транспортировки и хранения:	$-30^\circ \dots +70^\circ\text{C}$ [ $-22 \dots +158^\circ\text{F}$ ]

### Габаритные чертежи

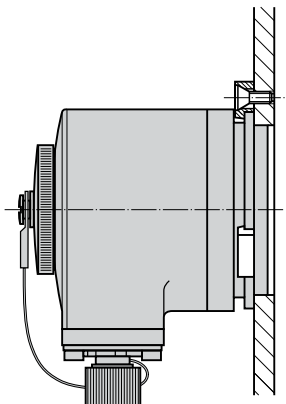
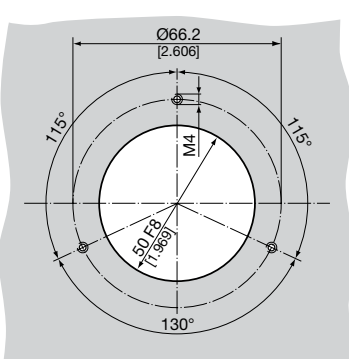
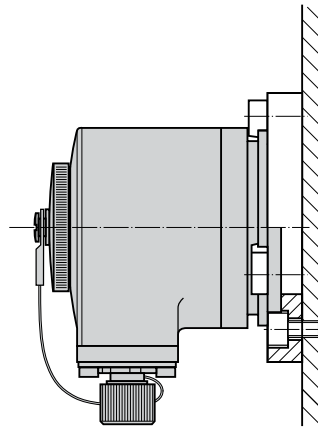
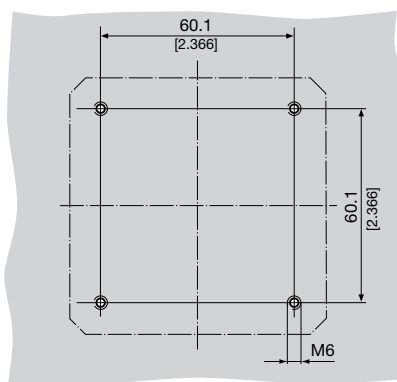


# KINAX N702-CANopen

## Датчик абсолютного угла наклона

### Монтаж

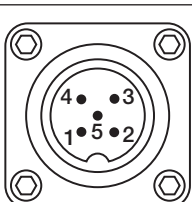
Преобразователь любого угла наклона может быть установлен либо непосредственно с 3 зажимными скобами на измеряемый объект, либо с монтажной пластиной с 4 винтами с цилиндрической головкой М6. Позаботьтесь о том, чтобы положение установки датчика наклона было перпендикулярно силе тяжести земли. Датчик наклона стандартно поставляется с монтажной пластиной, но без винтов М6 с цилиндрической головкой.

Варианты монтажа		Схемы сверления и вырезов (для установки преобразователей)
непосредственно с зажимами		
с монтажной пластиной		

### Электрические соединения

Для подключения электрических линий датчик наклона имеет разъем датчика M12x1 / 5 полюсов.

Конфигурация PIN-кода

Назначение контактов:	
1 = CAN Shld	
2 = + 24 В DC	
3 = GND	
4 = CAN High	
5 = CAN Low	

# KINAX N702-CANopen

## Датчик абсолютного угла наклона

---

### Программирование

Параметризация выполняется через интерфейс CANopen. Все параметры хранятся в каталоге объекта.

### Информация для заказа вариантов

Описание	Артикул
KINAX N702-CANopen	157 554

### Комплект поставки

- 1 датчик наклона KINAX N702-CANopen (157 554)
- 1 монтажная пластина с 3 зажимами (168 379, 168 353)
- 1 разъем M12x1, 5 полюсов (168105)
- 1 Инструкция по эксплуатации (157 637)

### Принадлежности

Описание	Артикул
Разъем M12x1 / 5 полюсов	168 105
Комплект монтажных зажимов N7xx	168 353
Монтажная пластина N7xx	168 379



GMC-I Messtechnik GmbH  
Südwestpark 15  
D-90449 Nuremberg • Germany

Phone: +49 911 8602-111  
Fax: +49 911 8602-777  
e-mail:  
export@gossenmetrawatt.com  
www.gossenmetrawatt.com  
www.gmc-instruments.ru