

## KINAX N705-MEMS 4...20mA Датчик угла наклона

### Описание

KINAX N705-MEMS - прочный датчик угла наклона промышленного дизайна. Благодаря надежному измерению угла наклона, высокой механической прочности и компактной прочной конструкции он особенно подходит для использования в сложных промышленных условиях. Он служит для регистрации наклона и углового положения, обработки и предоставления измеренных значений для устройства, расположенного ниже по потоку.

### Features

- Высокая производительность
- Компактный промышленный корпус
- Брызгозащищенный и пыленепроницаемый корпус IP67.
- Устойчивость к высоким механическим нагрузкам.
- Диапазон измерения 0 ... 360 °
- Высокая точность 0,2 °
- Высокая повторяемость 0,1 °
- Высокое разрешение 12 бит
- Выходной сигнал 4 ... 20 mA
- Бесплатная параметризация на месте

### Преимущества

- Точное позиционирование за счет высокой точности измерения
- Надежная работа в суровых условиях благодаря прочной конструкции.
- Низкие затраты на установку благодаря простой и быстрой сборке
- Экономия времени на вводе в эксплуатацию благодаря бесплатной параметризации на месте

### Применение

Простое и надежное измерение угла и наклона :

- Гидроэлектростанции
- Солнечные электростанции
- Общее машиностроение и производственное оборудование
- Установки пресной и сточной воды
- Строительная и сельскохозяйственная техника.
- Коммунальная техника
- Краны и подъемники
- Промышленные грузовики



### Технические данные

#### Общие

Измеряемая величина: Угол наклона одной оси  
Принцип измерения: Микроэлектромеханическая емкостная система угла наклона

#### Измерительный вход

Диапазон измерения: -180 ° +180 ° свободно программ-й  
Угол наклона: Установка на ± 180 °  
Направление вращения: Регулируется для вращения по часовой стрелке или против часовой стрелки

#### Измерительный выход

Выход измерения: 4...20 mA при макс. 250 Ω  
Источник питания: 18...33 В DC  
Ток потребления: < 50 mA

#### Погрешность

Линейность: 0,2°  
Повторяемость: 0,1°  
Разрешение: 6мкА (12 бит / 25 mA)  
Температурный коэфф-т: ~ 0,2° / 10K

#### Данные по установке

Материал корпуса: Алюминий  
Монтажное положение: Перпендикулярно объекту измерения

# KINAX N705-MEMS 4...20mA

## Датчик угла наклона

Электр. подключение: Разъем M12x1,5 / 5 полюсов  
 Вес: ок. 0,3 кг  
 Измерение: 66 x 66 x 30 мм

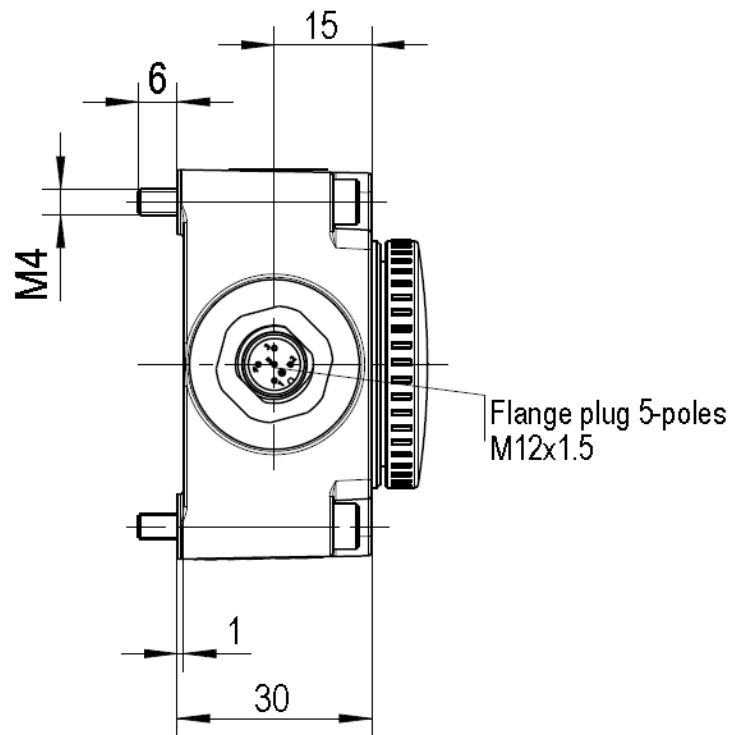
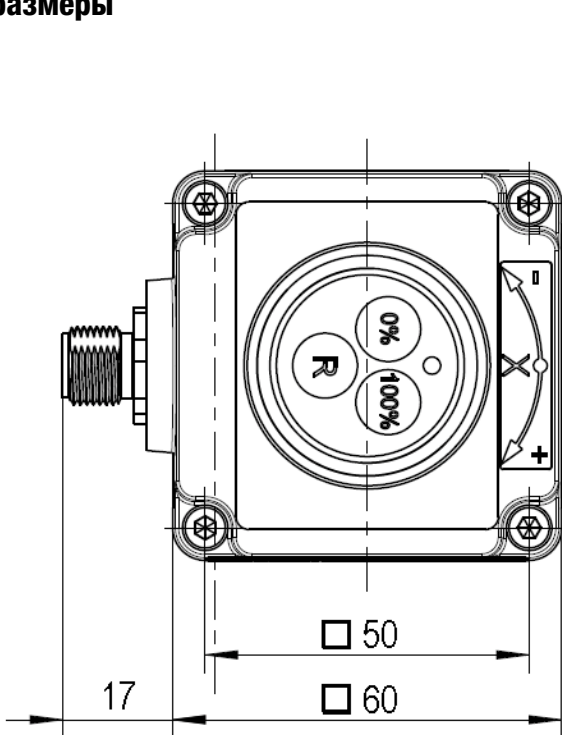
### Стандарты

Паразитное излучение: EN 61 000-6-3  
 Невосприимчивость: EN 61 000-6-2  
 Испыт. напряжение: 500 Вэф.,5 ГцHz, 1 мин.  
 Защита корпуса: IP 67 согласно EN 60 529

### Условия окр. среды

Климатический рейтинг: Температура – 30° .. + 70° C  
 Относ. влажность < 95%  
 Устойчивость к вибрации: ≤40 м/с<sup>2</sup> / 5...100 Гц  
 согласно EN 60068-2-6  
 Устойчивость к ударам: 500 м/с<sup>2</sup> / 18 мс  
 согласно EN 60068-2-27

### Габаритные размеры



### Программирование

Датчик угла наклона программируется с клавиатуры на самом устройстве. У вас есть возможность запрограммировать устройство между двумя фиксированными углами наклона (начальное и конечное значение) или для симметричного расположения (нулевое положение). В случае неправильной эксплуатации заводские настройки всегда можно восстановить.

### Комплект поставки

1 Датчик наклона KINAX N705-MEMS 4 ... 20 mA  
 1 разъем M12 x 1,5 / 5 полюсов  
 1 Руководство по эксплуатации

### Информация для заказа

Описание	Артикул
KINAX N705-MEMS 4...20mA	182569



GMC-I Messtechnik GmbH  
 Südwestpark 15  
 D-90449 Nuremberg • Germany

Phone: +49 911 8602-111  
 Fax: +49 911 8602-777  
 e-mail:  
 export@gossenmetrawatt.com  
 www.gossenmetrawatt.com  
 www.gmc-instruments.ru