

3



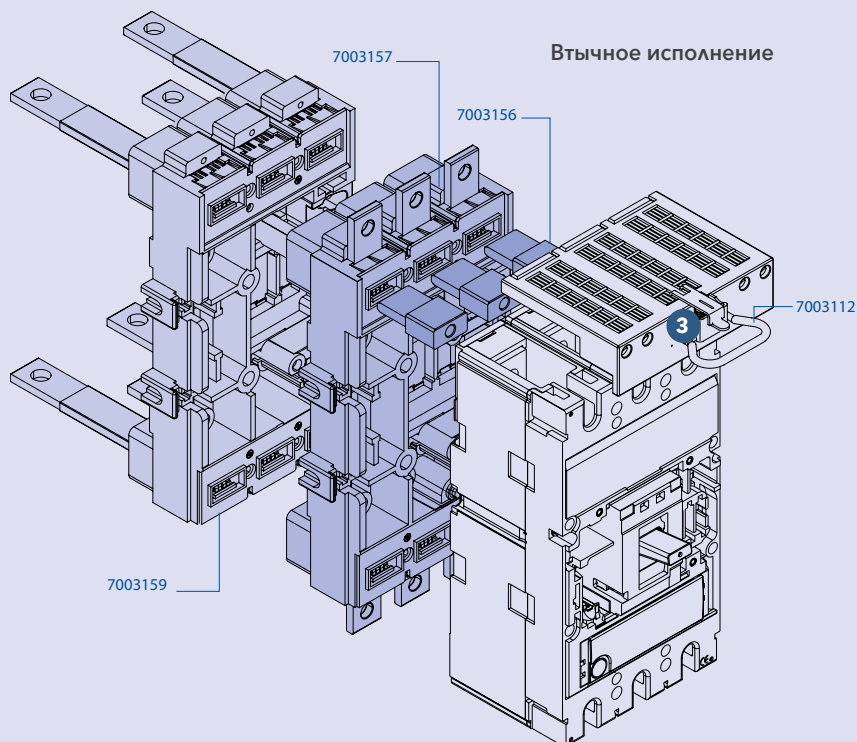
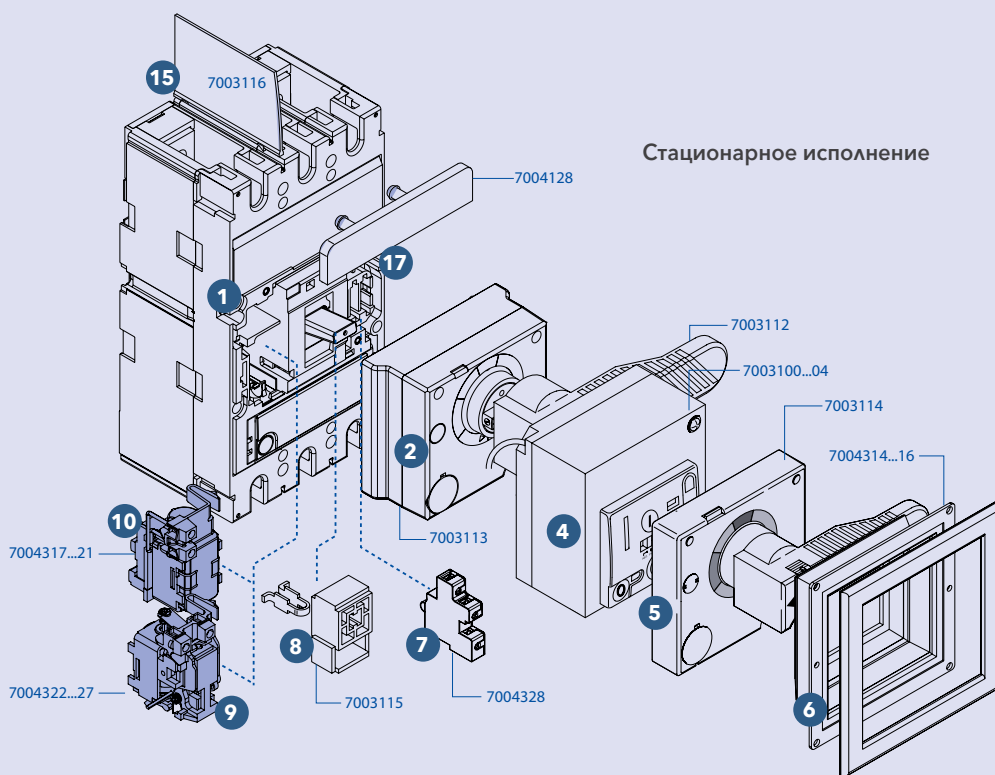
СЕРИЯ

BA50-39Pro

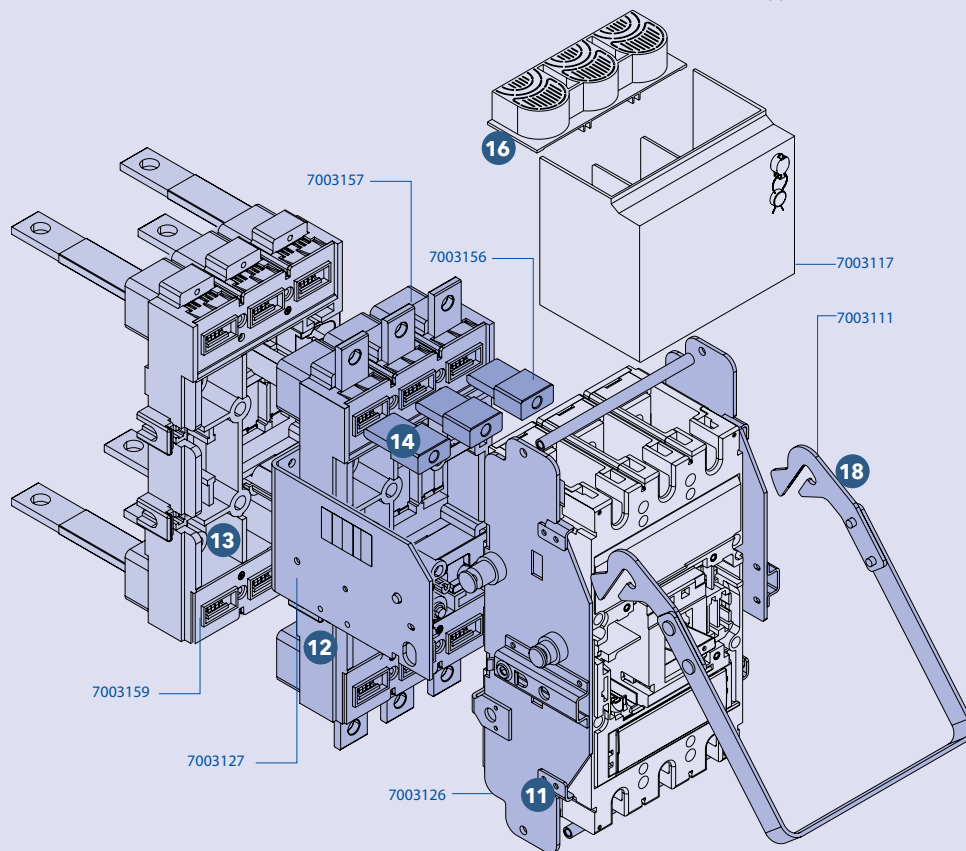
КОМПЛЕКТ СТАНДАРТНОЙ ПОСТАВКИ

1. Выключатель
2. Винт крепежный
3. Межполюсные перегородки
4. Винт крепежный
5. Паспорт
6. Инструкция по монтажу

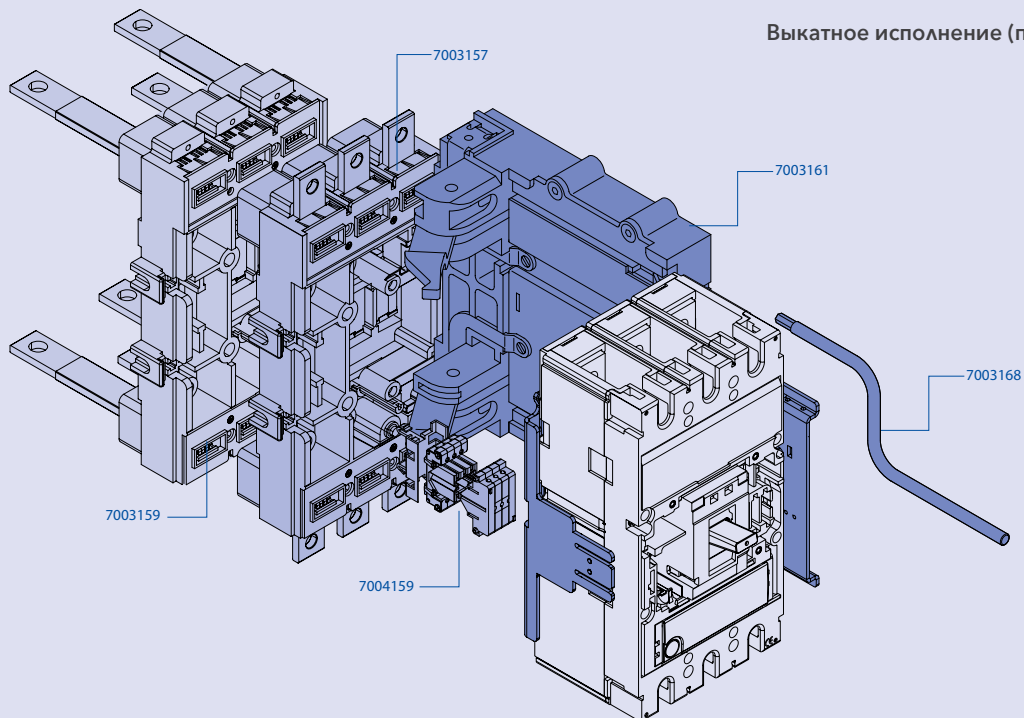
1. Автоматический выключатель
2. Поворотная рукоятка
3. Ручка для снятия втычного исполнения
4. Моторный привод
5. Поворотная рукоятка выносная
6. Уплотнитель двери IP40
7. Дополнительный контакт
8. Устройство для блокировки положения «отключено» для стационарного исполнения
9. Расцепитель минимального напряжения
10. Независимый расцепитель
11. Комплект выдвижного исполнения
12. База для переднего присоединения втычного исполнения
13. База для заднего присоединения втычного исполнения
14. Комплект контактов для втычного и выдвижного исполнения (6 шт.)
15. Межполюсные перегородки (комплект из 2 шт.)
16. Пломбируемая терминальная крышка для ВА50-39Про (комплект из 2 шт.)
17. Заглушка на переднюю панель
18. Ручка для снятия выдвижного исполнения



Выдвижное исполнение (стандарт)



Выкатное исполнение (премиум)



ТЕХНИЧЕСКИЕ ХАРАКТЕРИСТИКИ ВА50-39Про С ТЕРМОМАГНИТНЫМИ РАСЦЕПИТЕЛЯМИ

Основные технические характеристики

Тип по коммутационной способности		ВА50-39Про Н	ВА50-39Про П
Число полюсов		3	
Номинальный ток I_n , А		250; 320; 400; 500; 630	
Номинальное напряжение изоляции U_i , В		690	
Номинальное импульсное выдерживаемое напряжение U_{imp} , кВ		8	
Номинальное рабочее напряжение при 50/60 Гц U_e , В		690	
Номинальная предельная наибольшая отключающая способность I_{cu} , кА	220/240 В	70	120
	380/415 В	36	70
	440/460 В	30	60
	480/500 В	25	40
	690 В	14	20
Номинальная рабочая наибольшая отключающая способность I_{cs} , % I_{cu}		100	75
Износостойкость (количество коммутационных циклов)	механическая	15 000	
	электрическая	5 000	
Номинальная наибольшая включающая способность I_{cm} , кА	220/240 В	154	264
	380/415 В	76	154
	440/460 В	63	132
	480/500 В	52	84
	690 В	28	40
Категория применения		А	
Тип максимального расцепителя	тепловой $I_r = (0,8-1) I_n^1$	+	
	электромагнитный $I_m = (5-10) I_n^1$	+	
Исполнение	стационарное	+	
	втычное	+	
	выдвижное	+	
Присоединение внешних проводников	переднее	+	
	заднее	+	
Способ монтажа	шина	+	
	кабель без кабельного наконечника	+	
	кабель с кабельным наконечником	+	
Вид привода	ручной	+	
	моторный	+	
Пригодность для разъединения		+	
Габаритные размеры, мм	ширина	140	
	высота	260	
	глубина	105	
Объём, $дм^3$		3,8	
Рабочий диапазон температур, °С		- 25 ... +70	
Масса, кг (стационарное исполнение)		5,8	

¹ Для исполнения с регулируемыми уставками.

ТЕХНИЧЕСКИЕ ХАРАКТЕРИСТИКИ ВА50-39Про С ЭЛЕКТРОННЫМ РАСЦЕПИТЕЛЕМ

Основные технические характеристики

Тип по коммутационной способности		ВА50-39Про Н	ВА50-39Про П
Число полюсов		3	
Номинальный ток I_n , А		200*; 250; 320; 400; 500; 630	
Номинальное напряжение изоляции U_i , В		690	
Номинальное импульсное выдерживаемое напряжение U_{imp} , кВ		8	
Номинальное рабочее напряжение при 50/60 Гц U_e , В		690	
Номинальная предельная наибольшая отключающая способность I_{cu} , кА	220/240 В	70	120
	380/415 В	36	70
	440/460 В	30	60
	480/500 В	25	40
	690 В	14	20
Номинальная рабочая наибольшая отключающая способность I_{cs} , % I_{cu}		100	75
Износостойкость (количество коммутационных циклов)	механическая	15 000	
	электрическая	5 000	
Номинальная наибольшая включающая способность I_{cm} , кА	220/240 В	154	264
	380/415 В	76	154
	440/460 В	63	132
	480/500 В	52	84
	690 В	28	40
Номинальный кратковременно выдерживаемый ток ($t = 1$ с) I_{cw} , кА		5 кА, до 400 А	
Категория применения		А	
Максимальный расцепитель	защита от перегрузки $I_r = (0,4-1) I_n$	+	
	защита от короткого замыкания $I_{sd} = (1,5-10) I_r$	+	
Исполнение	стационарное	+	
	втычное	+	
	выдвижное	+	
Присоединение внешних проводников	переднее	+	
	заднее	+	
Способ монтажа	шина	+	
	кабель без кабельного наконечника	+	
	кабель с кабельным наконечником	+	
Вид привода	ручной	+	
	моторный	+	
Пригодность для разъединения		+	
Габаритные размеры, мм	ширина	140	
	высота	260	
	глубина	105	
Объём, дм ³		-	
Рабочий диапазон температур, °С		-25 ... +70	
Масса, кг (стационарное исполнение)		5,8	

* Только для I_{cu} 36 кА.

ПКС (Icu)**Н | П**

Два значения номинальной предельной отключающей способности 36 и 70 кА.

Изменение характеристик выключателя в зависимости от температуры окружающей среды

I_n , А	10° С	20° С	30° С	40° С	50° С	60° С	70° С
250	335	307	281	250	230	205	225
320	422	384	352	320	288	256	225
400	528	490	440	400	360	320	280
500	590	570	535	500	490	450	420
630	735	705	670	630	600	570	540

Изменение характеристик выключателя в зависимости от высоты над уровнем моря

Высота, м	2 000	3 000	4 000
Номинальное напряжение U_e , В	690	600	480
Номинальный ток I_n (при 40° С)	I_n	$0,96 \times I_n$	$0,93 \times I_n$

Номинальный ток электромагнитного расцепителя I_m автоматических выключателей ВА50-39Про (ток отсечки в цепи с частотой тока 50/60 Гц)

I_n , А	250	320	400	500	630
I_m , $\times I_n$	10	10	10	10	10

Потребляемая мощность на один полюс при I_n (стационарное исполнение)

I_n , А	250	320	400	500	630
P_n , Вт	20,6	16,4	27,2	22,5	47,6

Наименование новой продуктовой линейки «Контактор»

Техническая информация

Знаки соответствия техническим регламентам

Номер артикула

Электронный блок защиты



Номинальный ток

Наименование серии

Тип по коммутационной способности:

630Н: нормальная ПКС, 36 кА;

630П: повышенная ПКС, 70 кА

Зависимость номинального тока выключателя от температуры окружающей среды

BA50-39Про стационарное исполнение												
Температура окружающей среды	30 °C		40 °C		50 °C		60 °C		65 °C		70 °C	
	I _{max} , A	I _r /I _n	I _{max} , A	I _r /I _n	I _{max} , A	I _r /I _n	I _{max} , A	I _r /I _n	I _{max} , A	I _r /I _n	I _{max} , A	I _r /I _n
Присоединение многопроволочными жилами без кабельных наконечников	630	1	630	1	630	1	599	0,95	567	0,9	536	0,85
Присоединение многопроволочных жил с помощью кабельных наконечников	630	1	630	1	630	1	599	0,95	567	0,9	536	0,85
Присоединение однопроволочных жил с помощью кабельных наконечников	630	1	630	1	630	1	599	0,95	567	0,9	536	0,85
Присоединение многопроволочными жилами с помощью расширительных контактов	630	1	630	1	630	1	599	0,95	504	0,8	473	0,75
Присоединение медными шинами с помощью расширительных контактов	630	1	630	1	630	1	576	0,9	536	0,85	504	0,8
Присоединение заднее	630	1	630	1	630	1	576	0,9	504	0,8	473	0,75

BA50-39Про выдвижное исполнение (стандарт и премиум), втычное исполнение												
Температура окружающей среды	30 °C		40 °C		50 °C		60 °C		65 °C		70 °C	
	I _{max} , A	I _r / I _n	I _{max} , A	I _r / I _n	I _{max} , A	I _r / I _n	I _{max} , A	I _r / I _n	I _{max} , A	I _r / I _n	I _{max} , A	I _r / I _n
Устройство втычное с передним присоединением	599	0,95	567	0,9	536	0,85	504	0,8	473	0,75	441	0,7
Устройство втычное с задним присоединением	599	0,95	567	0,9	536	0,85	504	0,8	473	0,75	441	0,7
Устройство выдвижное с передним присоединением (стандарт)	599	0,95	567	0,9	536	0,85	504	0,8	473	0,75	441	0,7
Устройство выдвижное с задним присоединением (стандарт)	599	0,95	567	0,9	536	0,85	504	0,8	473	0,75	441	0,7
Устройство выкатное с передним присоединением (премиум)	599	0,95	567	0,9	536	0,85	504	0,8	473	0,75	441	0,7
Устройство выкатное с задним присоединением (премиум)	599	0,95	567	0,9	536	0,85	504	0,8	473	0,75	441	0,7

ВА50-39Про с термомагнитными расцепителями

Артикул	Исполнение	Артикул	Исполнение
7003001	250 А, I _{cu} – 36 кА (630Н)	7003006	250 А, I _{cu} – 70 кА (630П)
7003002	320 А, I _{cu} – 36 кА (630Н)	7003007	320 А, I _{cu} – 70 кА (630П)
7003003	400 А, I _{cu} – 36 кА (630Н)	7003008	400 А, I _{cu} – 70 кА (630П)
7003004	500 А, I _{cu} – 36 кА (630Н)	7003009	500 А, I _{cu} – 70 кА (630П)
7003005	630 А, I _{cu} – 36 кА (630Н)	7003010	630 А, I _{cu} – 70 кА (630П)

ВА50-39Про с термомагнитными расцепителями с регулируемыми уставками

Артикул	Номинальный ток, А	I _m , А		I _r	I _{cu} , кА
		5 × I _n	10 × I _n		
7013001	250	1250	2500	(0,8–1)I _n	36
7013002	320	1600	3200	(0,8–1)I _n	36
7013003	400	2000	4000	(0,8–1)I _n	36
7013004	500	2500	5000	(0,8–1)I _n	36
7013005	630	3150	6300	(0,8–1)I _n	36
7013006	250	1250	2500	(0,8–1)I _n	70
7013007	320	1600	3200	(0,8–1)I _n	70
7013008	400	2000	4000	(0,8–1)I _n	70
7013009	500	2500	5000	(0,8–1)I _n	70
7013010	630	3150	6300	(0,8–1)I _n	70

ВА50-39Про с электронными расцепителями МРТ-39Про (стр. 101)

Артикул	Исполнение	Артикул	Исполнение
7013000	200 А, I _{cu} – 36 кА, МРТ-39Про		
7003011	250 А, I _{cu} – 36 кА, МРТ-39Про	7003021	250 А, I _{cu} – 36 кА, МРТ-39Про GF
7003012	320 А, I _{cu} – 36 кА, МРТ-39Про	7003022	320 А, I _{cu} – 36 кА, МРТ-39Про GF
7003013	400 А, I _{cu} – 36 кА, МРТ-39Про	7003023	400 А, I _{cu} – 36 кА, МРТ-39Про GF
7003014	500 А, I _{cu} – 36 кА, МРТ-39Про	7003024	500 А, I _{cu} – 36 кА, МРТ-39Про GF
7003015	630 А, I _{cu} – 36 кА, МРТ-39Про	7003025	630 А, I _{cu} – 36 кА, МРТ-39Про GF
7003016	250 А, I _{cu} – 70 кА, МРТ-39Про	7003026	250 А, I _{cu} – 70 кА, МРТ-39Про GF
7003017	320 А, I _{cu} – 70 кА, МРТ-39Про	7003027	320 А, I _{cu} – 70 кА, МРТ-39Про GF
7003018	400 А, I _{cu} – 70 кА, МРТ-39Про	7003028	400 А, I _{cu} – 70 кА, МРТ-39Про GF
7003019	500 А, I _{cu} – 70 кА, МРТ-39Про	7003029	500 А, I _{cu} – 70 кА, МРТ-39Про GF
7003020	630 А, I _{cu} – 70 кА, МРТ-39Про	7003030	630 А, I _{cu} – 70 кА, МРТ-39Про GF

Аксессуары

Артикул	Наименование
7003113	Поворотная рукоятка для ВА50-39Про
7003114	Поворотная рукоятка выносная для ВА50-39Про
7003115	Устройство для блокировки положения «отключено» для ВА50-39Про с ручным приводом
7003116	Межполюсные перегородки (комплект из 2 шт.)
7003117	Пломбируемая терминальная крышка для ВА50-39Про (комплект из 2 шт.)
7003118	Комплект зажимов для присоединения 2 кабелей 180 - 240 мм ² (комплект из 3 шт.)
7003119	Комплект зажимов для присоединения 1 кабеля 180 - 240 мм ² (комплект из 3 шт.)
7003120	Длинные выводы для переднего присоединения
7003121	Комплект расширительных контактов для ВА50-39Про (комплект из 3 шт.)
7003123	Комплект зажимов для заднего присоединения стационарного исполнения ВА50-39Про
7004128	Заглушка на переднюю панель
7003169	Поворотная рукоятка для ВА50-39Про
7003170	Поворотная рукоятка выносная для ВА50-39Про

Комплекты установки (в сборе)

7003162	Устройство втычное с передним присоединением для ВА50-39Про
7003163	Устройство втычное с задним присоединением плоскими зажимами для ВА50-39Про
7003164	Устройство выдвижное с передним присоединением для ВА50-39Про (исполнение «Стандарт»)
7003165	Устройство выдвижное с задним присоединением плоскими зажимами для ВА50-39Про (исполнение «Стандарт»)
7003166	Устройство выкатное с передним присоединением для ВА50-39Про (исполнение «Премиум»)
7003167	Устройство выкатное с задним присоединением плоскими зажимами для ВА50-39Про (исполнение «Премиум»)

Комплектные устройства (стр. 95)

7003111	Ручка для снятия выдвижного ВА50-39Про (исполнение «Стандарт»)
7003112	Ручка для снятия втычного ВА50-39Про
7003126	Подвижная часть шасси для выдвижного ВА50-39Про, устанавливается на выключателе
7003127	Неподвижная часть шасси для выдвижного ВА50-39Про, устанавливается на основании
7003156	Комплект из 6 контактов для втычного исполнения
7003157	Основание для крепления на монтажной панели с передним присоединением (для втычного, выдвижного, выкатного исполнения)
7003159	Основание для крепления на монтажной панели с задним присоединением с плоскими зажимами (для втычного, выдвижного, выкатного исполнения)
7003161	Шасси для выкатного ВА50-39Про, устанавливается на выключателе (исполнение «Премиум»)
7003168	Ручка для снятия выдвижного ВА50-39Про
7004159	Комплект дополнительных контактов для выдвижного исполнения (6 шт.) (только исполнение «Премиум»)

НЕЗАВИСИМЫЙ РАСЦЕПИТЕЛЬ

Независимый расцепитель – устройство для мгновенного дистанционного размыкания автоматического выключателя. Как правило, он управляется замыкающим контактом.

Поставляются независимые расцепители для пяти напряжений питания:

24; 48; 110; 220; 380 В постоянного тока и переменного тока частоты 50/60 Гц.

С отключающей катушкой последовательно соединяются вспомогательные контакты, в силу чего при размыкании главной цепи питания независимого расцепителя отключается.



Артикул	7004317	7004318	7004319	7004320	7004321
Номинальное рабочее напряжение U_e , В	~/=24	~/=48	~/=110	~/=220	~/=380
Диапазон номинальных рабочих напряжений, U_e	0,7–1,1				
Потребляемая мощность, ВА (Вт)	300				
Время отключения, мс	< 50				
Износостойкость циклов отключения, % от износостойкости выключателя	100				

Сечение присоединяемых проводников – не более 0,35 мм².

РАСЦЕПИТЕЛЬ МИНИМАЛЬНОГО НАПРЯЖЕНИЯ

Расцепитель минимального напряжения управляется размыкающим контактом.

Он вызывает мгновенное размыкание автоматического выключателя, если напряжение питания опускается ниже определенного значения. Данный расцепитель снабжен устройством ограничения потребления им тока после замыкания цепи. Рассчитан для работы в цепях переменного и постоянного тока с номинальным напряжением: 24 и 48 В постоянного тока,



24; 110; 230; 400 В переменного тока частоты 50/60 Гц.

Артикул	7004322	7004323	7004324	7004325	7004326	7004327
Номинальное рабочее напряжение U_e , В	~24	=24	=48	~110	~230	~400
Диапазон номинальных рабочих напряжений, U_e	0,85–1,1					
Напряжение отключения, U_e	0,35–0,7					
Максимальная потребляемая мощность, ВА (Вт)	5					
Время отключения, мс	< 50					
Износостойкость циклов отключения, % от износостойкости выключателя	100					

Сечение присоединяемых проводников – не более 0,35 мм².

U _i = 690V	U _{imp} = 8kV
I _{cs} = 100%I _{cu}	
U _e [V]	I _{cu} [kA]
220/240	80
380/415	50
440	45
480/500	35
690	20

Гарантируют высокий уровень надежности, необходимый для обеспечения непрерывного энергоснабжения, а также обеспечивают высокий уровень безопасности персонала во время монтажных и пусконаладочных работ.



ДОПОЛНИТЕЛЬНЫЙ КОНТАКТ

Предназначен для сигнализации о положении силовых контактов автоматического выключателя (выключатель включен/отключен), а также для аварийной сигнализации (в зависимости от установки).

Артикул	Наименование	Износостойкость, % от износостойкости выключателя	Номинальный рабочий ток, А, при напряжении питания					
			~110 В, 50 Гц	~230 В, 50 Гц	=24 В	=48 В	=110 В	=230 В
7004328	Дополнительный контакт	100	4	3	5	1,7	0,5	0,25

Сечение присоединяемых проводников – не более 2,5 мм².

МОТОРНЫЙ ПРИВОД ПРЯМОГО ДЕЙСТВИЯ

Моторный привод предназначен для применения в проектах с местным или дистанционным управлением, проектах автоматизации, а также проектах с использованием автоматических выключателей в литом корпусе без повышенных требований к оперативности включения (до 0,55 с). Рассчитан для работы в цепи переменного тока с напряжением 230 В переменного тока частоты 50/60 Гц.

Артикул	7003100
Номинальное рабочее напряжение U _e , В	~230
Диапазон номинальных рабочих напряжений, U _e	0,85–1,1
Максимальная потребляемая мощность, ВА (Вт)	300
Пусковой ток (0,1 с)	3 × I _n
Время отключения и взвода пружины, с	2
Время включения, мс	< 1000
Максимальная частота циклов, кол-во в мин.	2
Износостойкость циклов отключения, % от износостойкости выключателя	100



МОТОРНЫЙ ПРИВОД С НАКОПЛЕНИЕМ ЭНЕРГИИ

Моторный привод предназначен для дистанционного управления автоматическим выключателем. При отсутствии питания устройств управления можно взвести пружины вручную. Моторный привод имеет специальные контакты, отключающие электропитание его двигателя после взведения пружин. За счет быстродействия (время включения до 0,1 с) и вариативности питающего напряжения дает потребителям возможность реализовать проекты любого уровня сложности в соответствии с повышенными требованиями к бесперебойному электроснабжению.

Артикул	7003101	7003102	7003103	7003104
Номинальное рабочее напряжение U _e , В	~/= 24	~/= 48	~110	~230
Диапазон номинальных рабочих напряжений, U _e	0,85–1,1			
Максимальная потребляемая мощность, ВА (Вт)	300			
Пусковой ток (0,1 с)	3 × I _n			
Время отключения и взвода пружины, с	2			
Время включения, мс	< 100			
Максимальная частота циклов, кол-во в мин.	2			
Износостойкость циклов отключения, % от износостойкости выключателя	100			



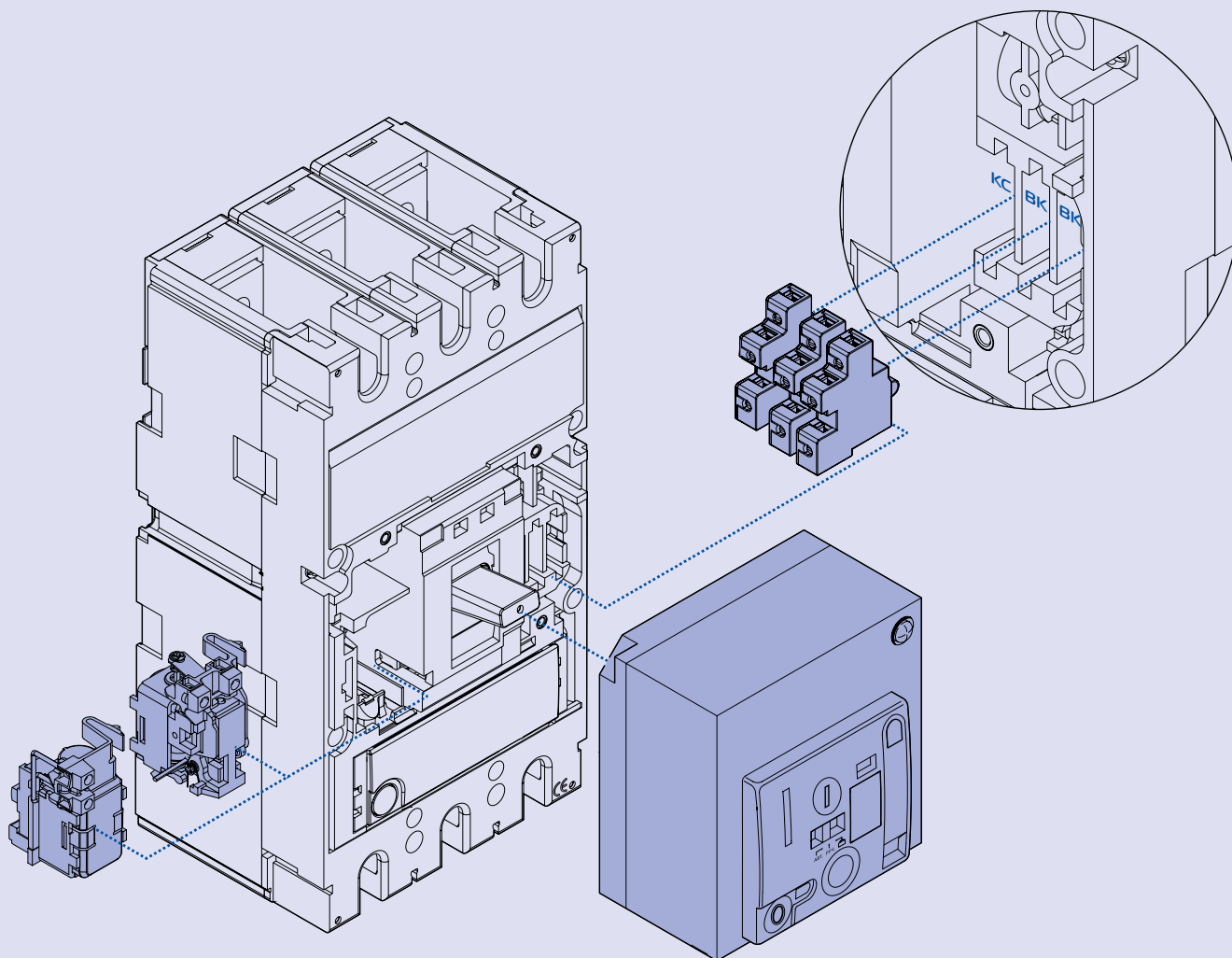


Дополнительный контакт является универсальным.

Его функция зависит от места установки:

в левой части отсека для установки дополнительных контактов – контакт сигнализации;

в правой части отсека для установки дополнительных контактов – вспомогательный контакт.



Максимальное количество одновременно установленных аксессуаров

Расцепитель минимального напряжения	Независимый расцепитель	Контакт сигнализации	Вспомогательный контакт
1	0	1	2
0	1	1	2

УСТРОЙСТВА ДЛЯ ВТЫЧНОГО, ВЫДВИЖНОГО И ВЫКАТНОГО ИСПОЛНЕНИЯ

Тип исполнения		Артикул			
		7003156	7003157	7003159	7003112
Втычное	Переднее				
	Заднее с плоскими контактами				

		7003157	7003159	7003127	7003126	7003111
Выдвижное (стандарт)	Переднее					
	Заднее с плоскими контактами					

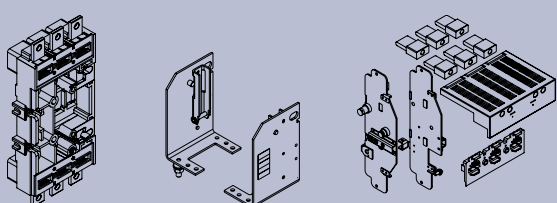
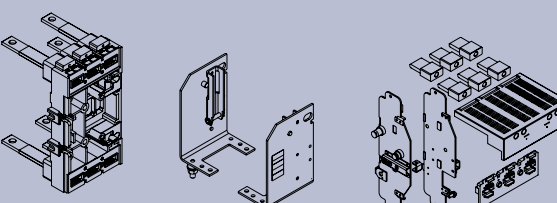
		7003157	7003159	7003161
Выкатное (премиум)	Переднее			
	Заднее с плоскими контактами			

КОМПЛЕКТНЫЕ УСТРОЙСТВА

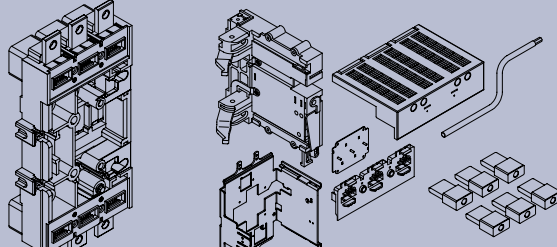
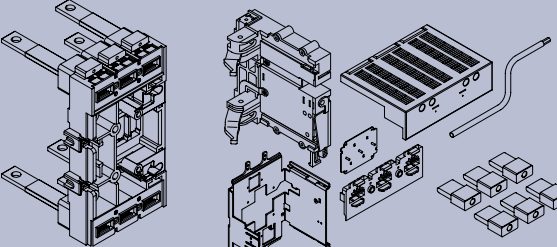
Комплектные устройства втычные

Устройство втычное с передним присоединением	Устройство втычное с задним присоединением плоскими зажимами
7003162 (ручка для снятия в комплект не входит)	7003163 (ручка для снятия в комплект не входит)
	

Комплектные устройства выдвижные (стандарт)

Устройство выдвижное с передним присоединением (исполнение «Стандарт»)	Устройство выдвижное с задним присоединением плоскими зажимами (исполнение «Стандарт»)
7003164 (ручка для снятия в комплект не входит)	7003165 (ручка для снятия в комплект не входит)
	

Комплектные устройства выкатные (премиум)

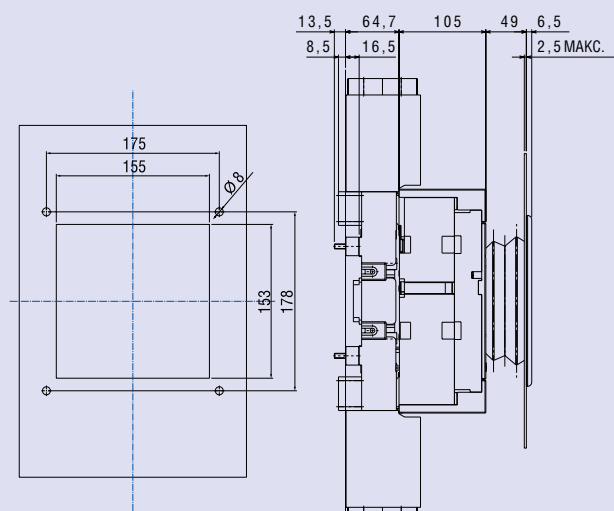
Устройство выкатное с передним присоединением (исполнение «Премиум»)	Устройство выкатное с задним присоединением плоскими зажимами (исполнение «Премиум»)
7003166	7003167
	

Состав/исполнение	Стационарное	Втычное	Выдвижное
Уплотнитель для выключателя	7004316	7004316	7004314
Уплотнитель для выключателя с поворотной ручкой	7004316	7004316	7004315
Уплотнитель для выключателя с моторным приводом	7004316	7004316	7004316

Уплотнитель двери IP40

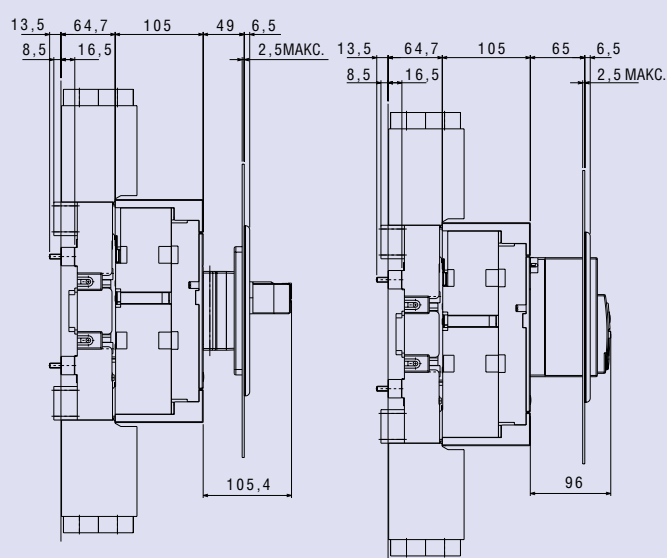
Выдвижное исполнение с передним присоединением

арт. 7004314



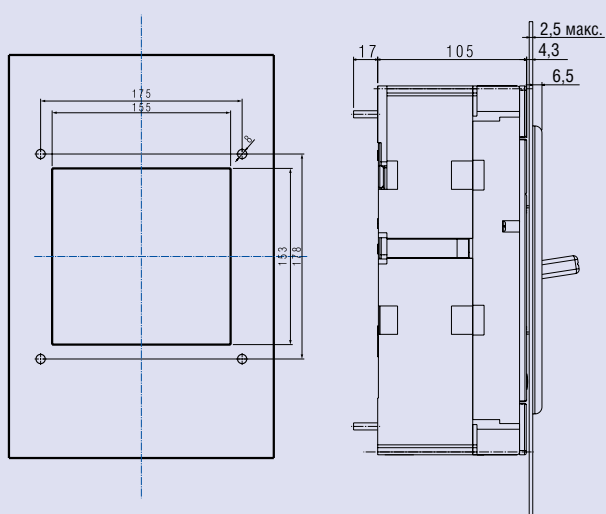
Выдвижное исполнение с передним присоединением и поворотной ручкой

арт. 7004315

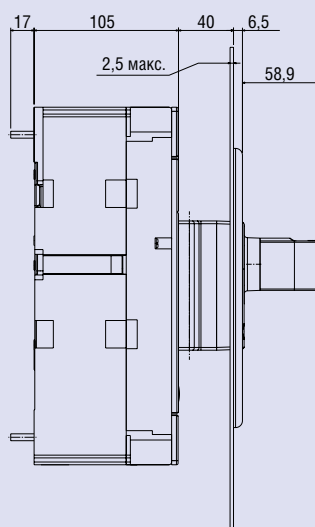


Выдвижное исполнение с передним присоединением и моторным приводом

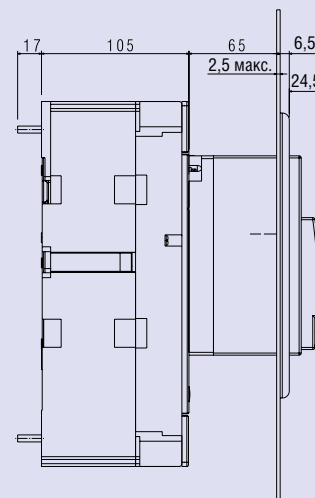
Стационарное исполнение



Стационарное исполнение с поворотной ручкой

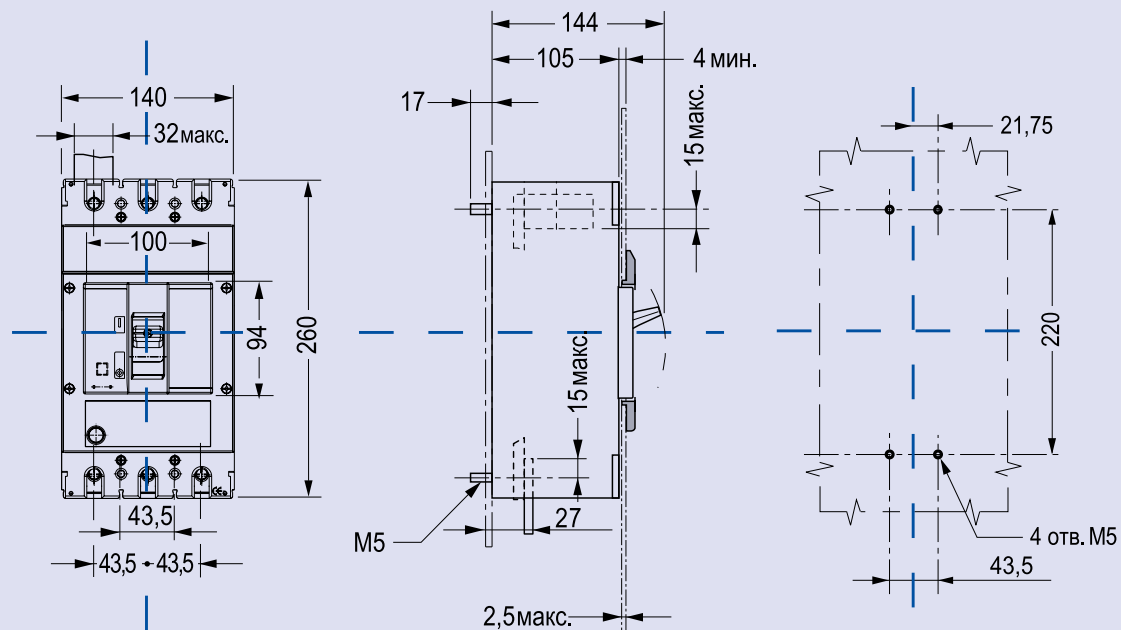


Стационарное исполнение с моторным приводом



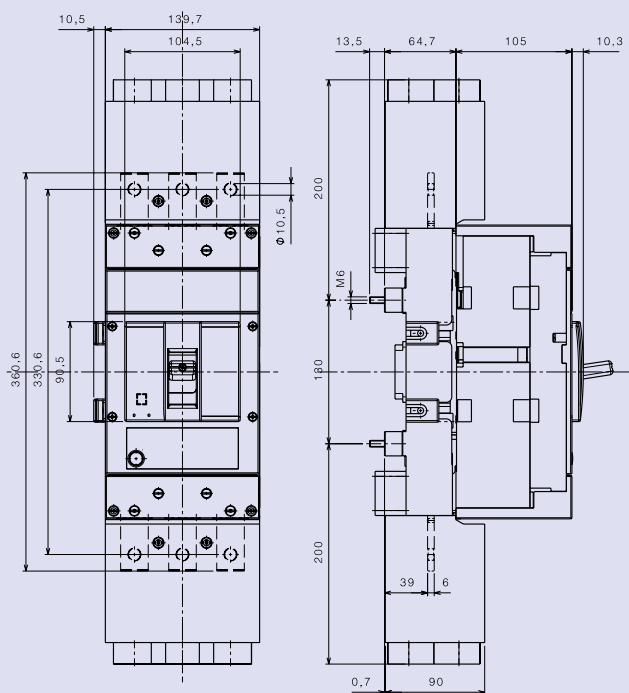
ОБЩИЙ ВИД И ГАБАРИТНЫЕ РАЗМЕРЫ

Стационарное исполнение

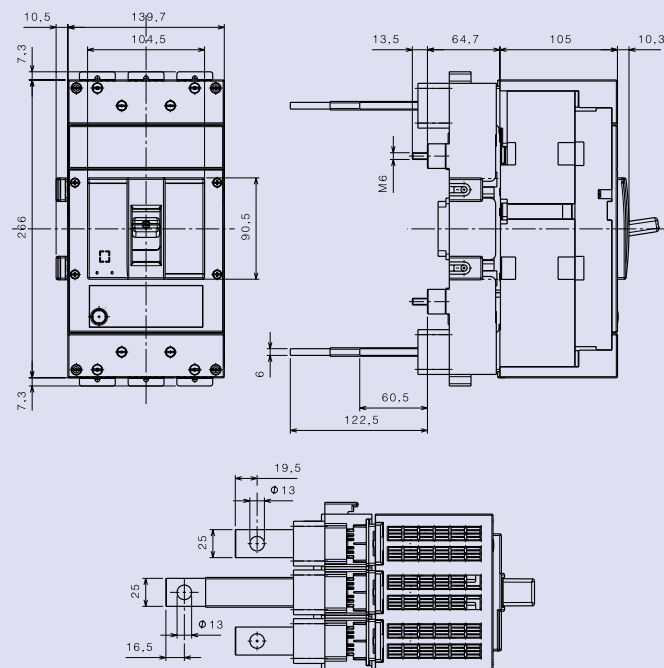


Втычное исполнение

Переднее присоединение

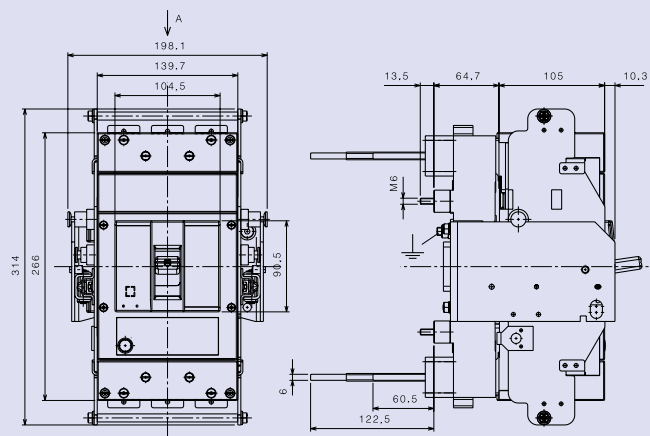
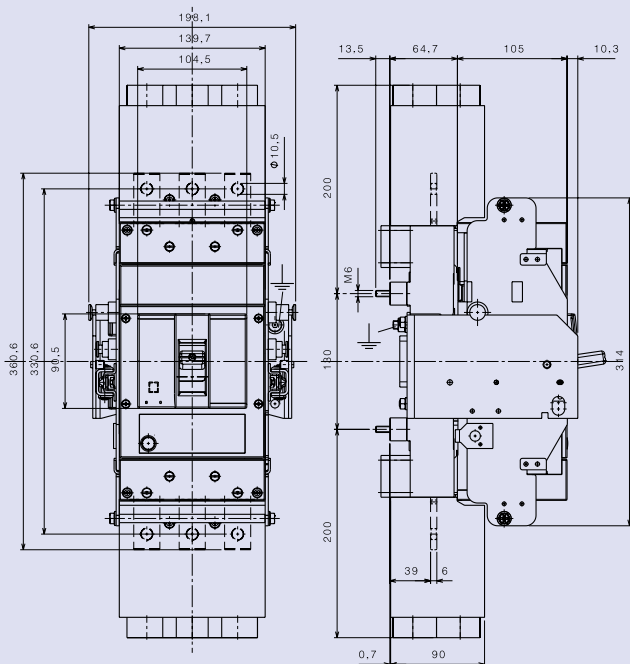


Заднее присоединение на плоских контактах

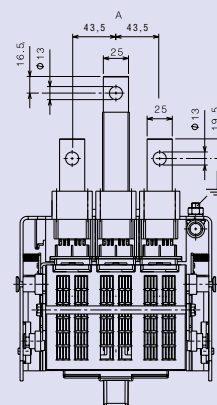


Выдвижное исполнение (стандарт)

Переднее присоединение

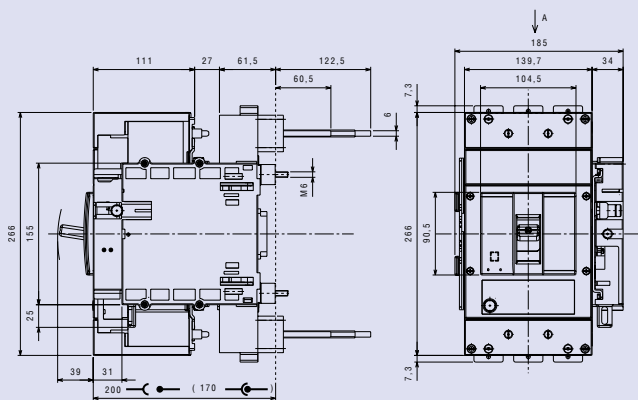
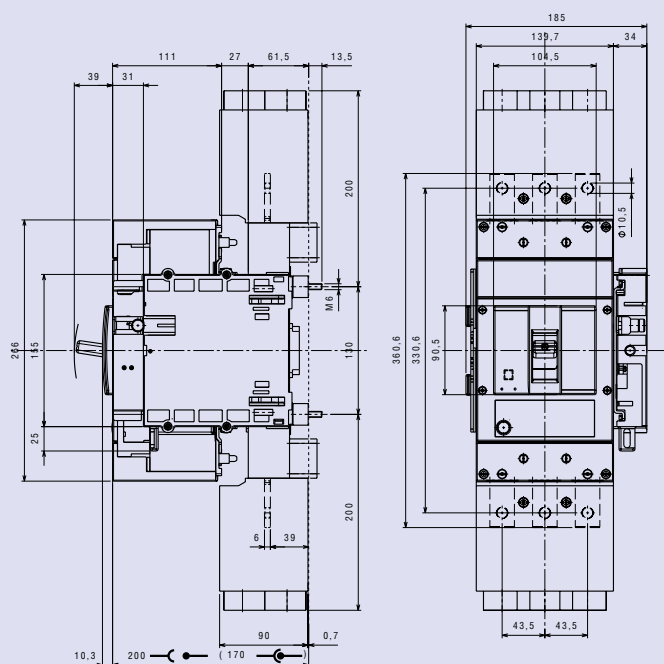


Заднее присоединение на плоских контактах

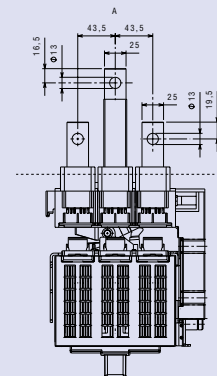


Выкатное исполнение (премиум)

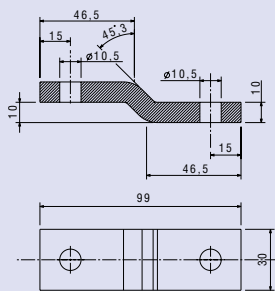
Переднее присоединение



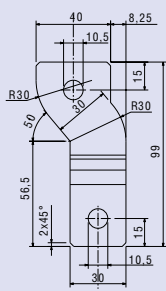
Заднее присоединение на плоских контактах



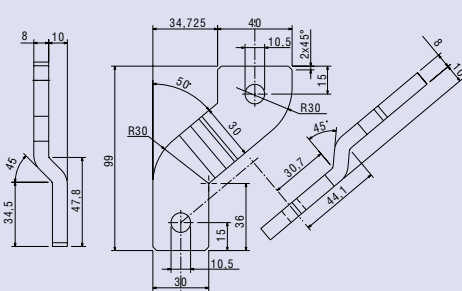
Расширительные контакты



Длинные выводы
для переднего присоединения

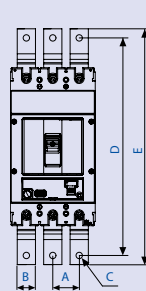


арт. 7003120



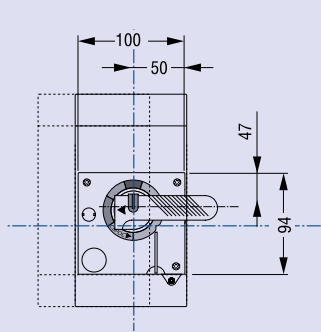
Расширительные
контакты

арт. 7003121

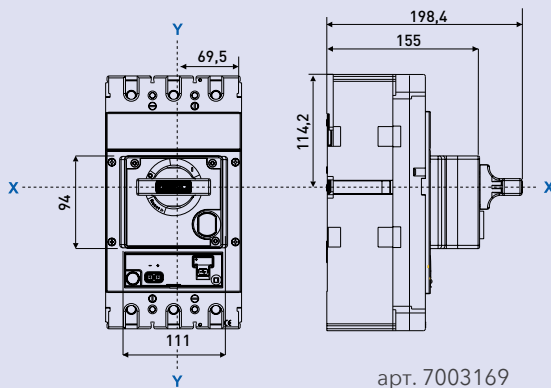


	A	B	C	D	E
	43,5	30	10,5	358	388
	70	40	10,5	358	388

Рукоятки поворотные на аппарате

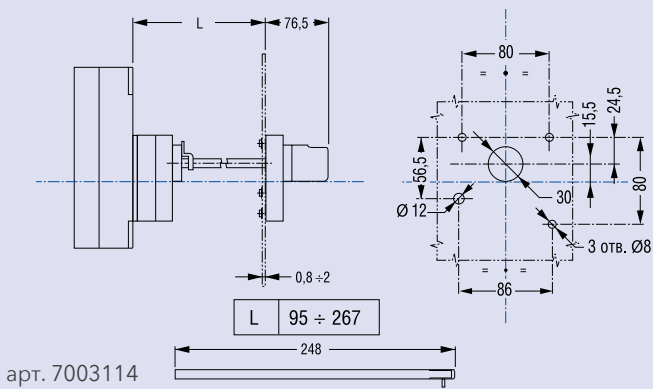


арт. 7003113

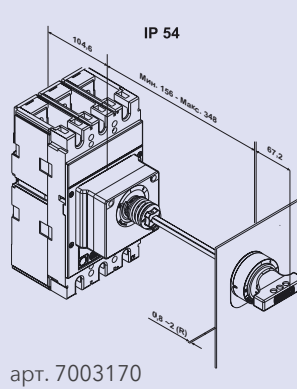


арт. 7003169

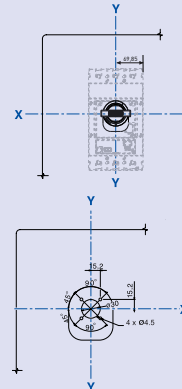
Поворотные рукоятки (выносные)



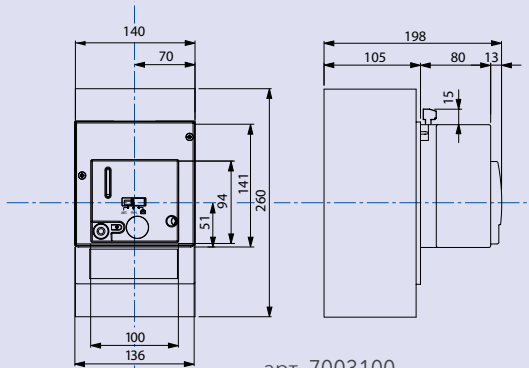
арт. 7003114



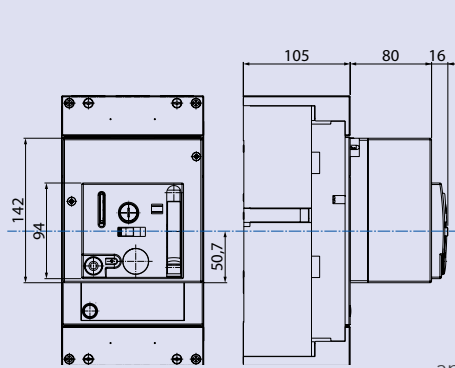
арт. 7003170



Моторный привод



арт. 7003100



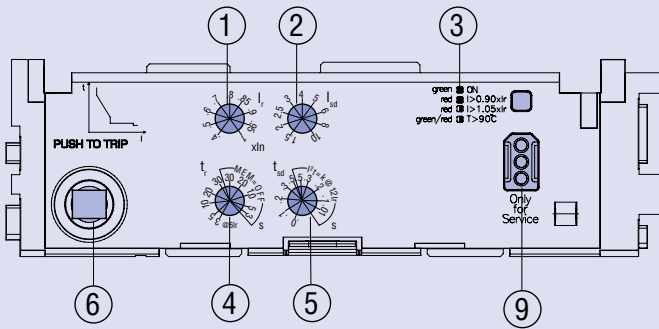
арт. 7003101...04

РАСЦЕПИТЕЛЬ МАКСИМАЛЬНОГО ТОКА

БЛОКИ ЗАЩИТЫ МРТ-39ПРО И МРТ-39ПРО GF

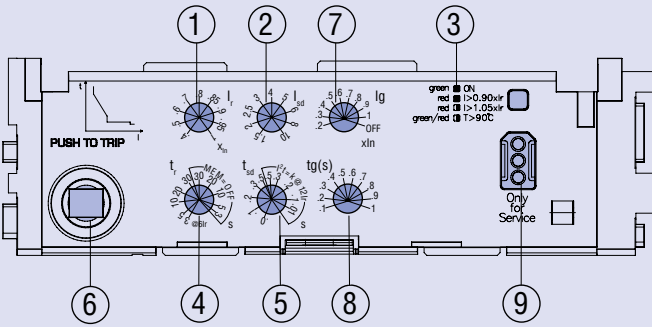
Микропроцессорные расцепители тока МРТ-39Про и МРТ-39Про GF предназначены для обеспечения защиты от токов перегрузки и короткого замыкания. МРТ-39Про GF отличается от МРТ-39Про наличием защиты от замыкания на землю. Защита от короткого замыкания имеет две характеристики задержки времени срабатывания ($t = \text{const}$ и $I^2t = k$). Также имеется регулировка времени задержки срабатывания защиты от перегрузки с возможностью включения или отключения тепловой памяти.

7003011...7003020, 7013000



1. Уставка тока срабатывания защиты от перегрузки
2. Уставка тока срабатывания защиты от короткого замыкания с кратковременной задержкой
3. Зеленый индикатор
4. Уставка задержки срабатывания защиты от перегрузки
5. Уставка задержки срабатывания защиты от короткого замыкания
6. Кнопка «ТЕСТ»
7. Уставка тока срабатывания защиты от замыкания на землю (МРТ-39Про GF)
8. Уставка задержки срабатывания защиты от замыкания на землю (МРТ-39Про GF)
9. Диагностический разъем

7003021...7003030



Защита от перегрузки

Уставка по току $I_r = (0,4-0,5-0,6-0,7-0,8-0,85-0,9-0,95-1) \times I_n$ (10 шагов).

Регулировка времени задержки

(для точки $6I_r$) $t_r = 3-5-10-20-30$ с (память включена), $30-20-10-5-3$ с (память отключена).

Уставка тока срабатывания защиты от короткого замыкания

с кратковременной задержкой I_{sd} в диапазоне $(1,5-2-2,5-3-4-5-6-8-10) \times I_r$ (9 шагов).

Задержка срабатывания защиты от короткого замыкания

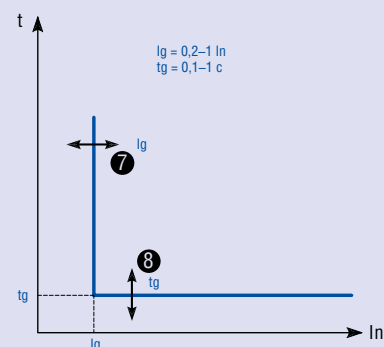
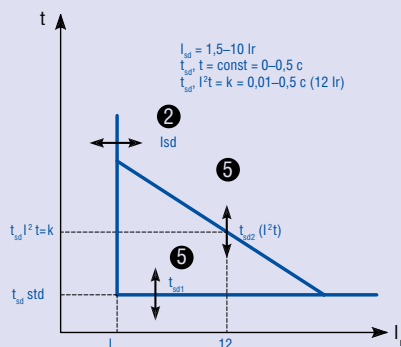
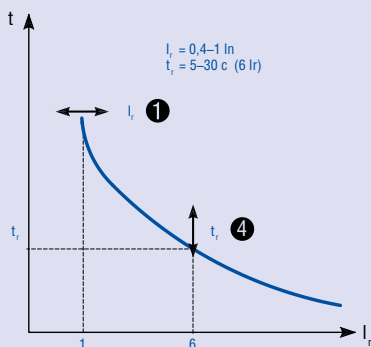
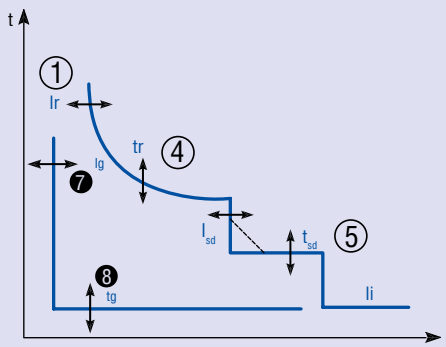
$t_{sd} = 0-0,1-0,2-0,3-0,5$ с ($t = \text{const}$); $0-0,1-0,2-0,3-0,5$ с ($I^2t = k$) (для точки $12I_r$).

Последний порог срабатывания I_f не регулируется

$I_i = \text{const}$ (630-800 A = 5 KA).

Защита при замыкании на землю (только для МРТ-39Про GF)

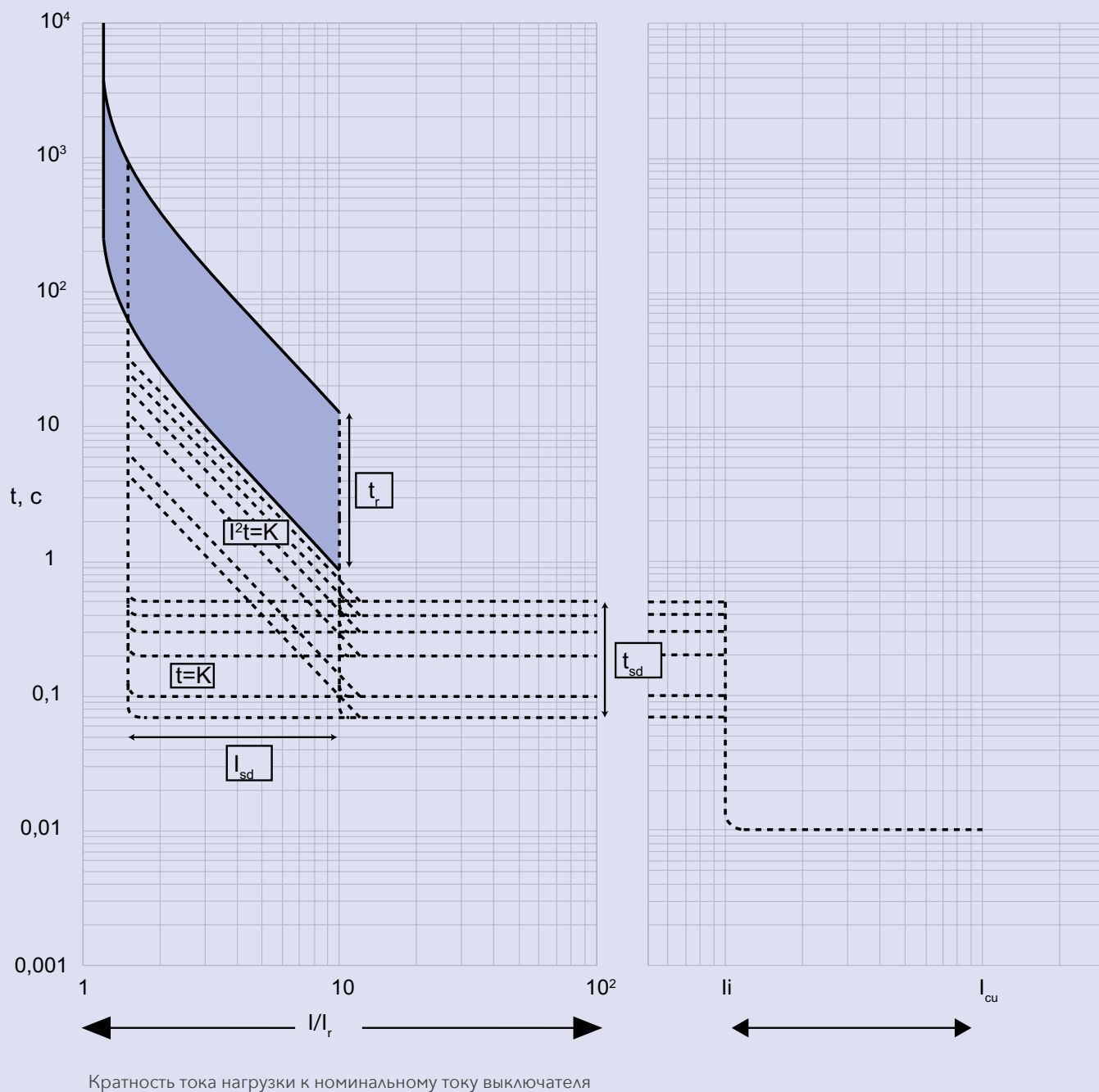
$I_g = 0,2-0,3-0,4-0,5-0,6-0,7-0,8-0,9-1 \times I_n$
 $t_g = 0,1-0,2-0,3-0,4-0,5-0,6-0,7-0,8-0,9-1$ с



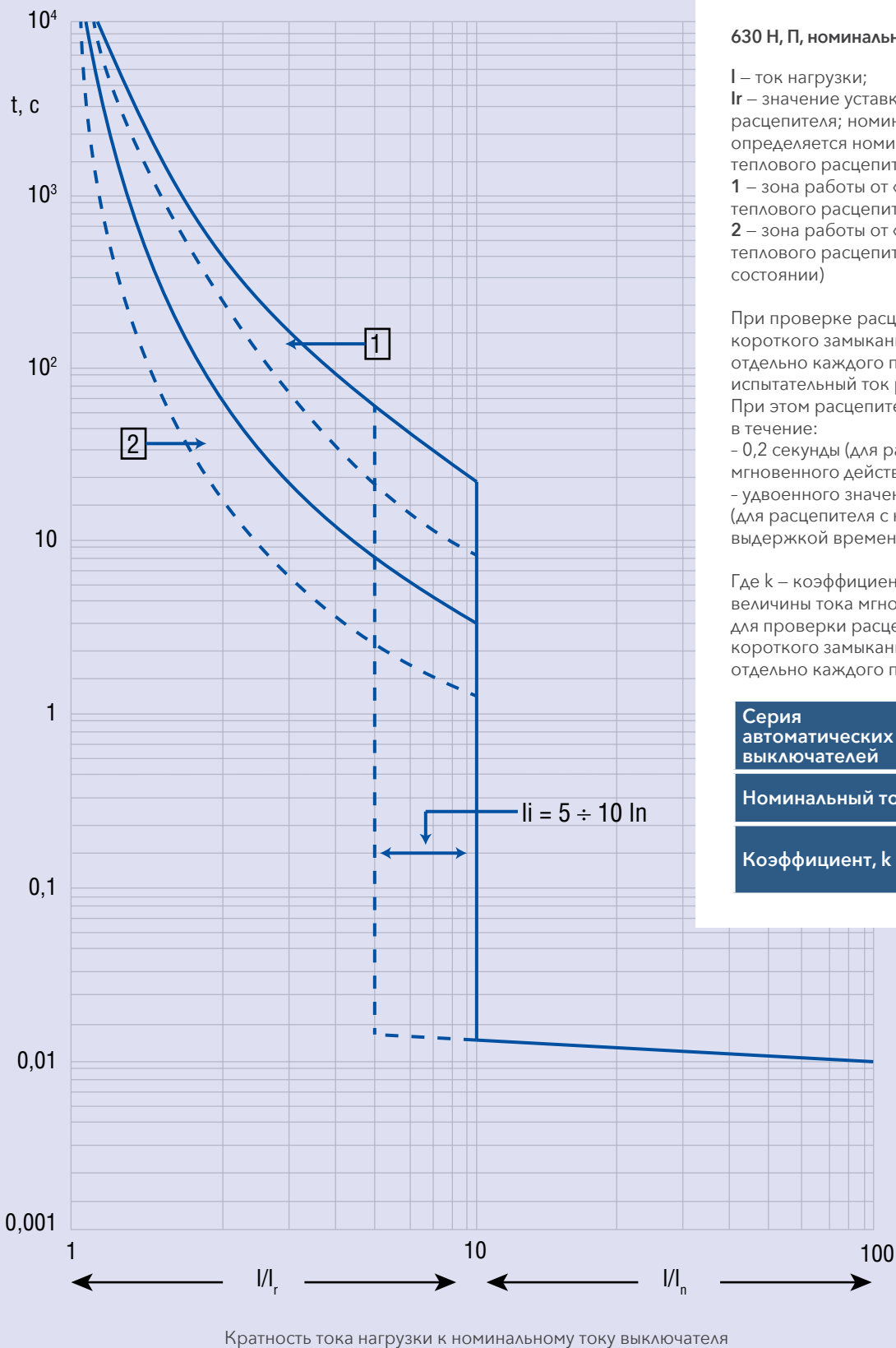
ВРЕМЯТОКОВЫЕ ХАРАКТЕРИСТИКИ

Времятоковые характеристики отключения ВА50-39Про с МРТ-39Про и МРТ-39Про GF (при температуре окружающей среды 40 °С)

- I – фактический ток;
- I_r – уставка защиты от перегрузки с длительной задержкой (задается в кратности к I_n);
- t_r – длительная задержка срабатывания защиты от перегрузки (фиксированное значение: от 5 до 30 с);
- I_{sd} – токовая уставка защиты от короткого замыкания с кратковременной задержкой (задается в кратности к I_r от 1,5 до 10 I_r);
- t_{sd} – кратковременная задержка (от 0 до 0,5 с), $t = \text{const}$ или $I^2t = K$



Времятоковые характеристики отключения термомангнитного расцепителя
(при температуре окружающей среды 40 °С)



630 Н, П, номинальный ток (I_n) 250 А – 630 А

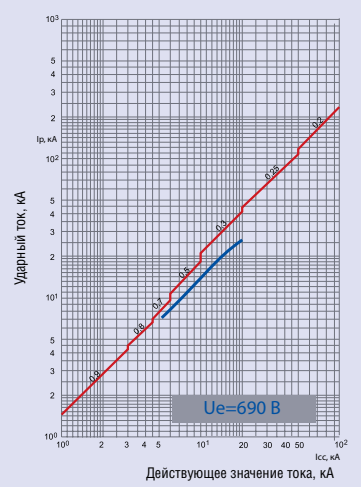
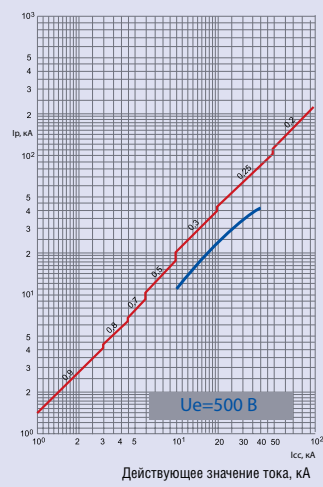
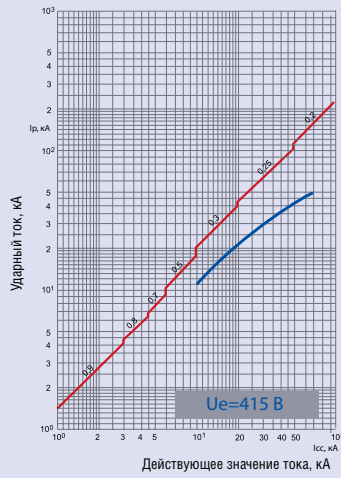
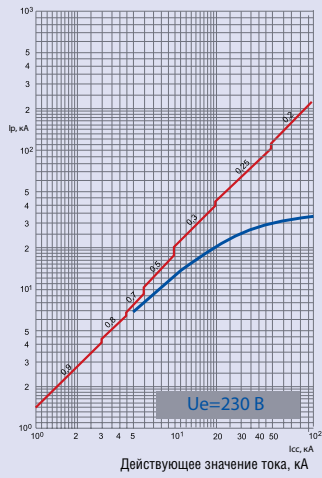
I – ток нагрузки;
 I_r – значение уставки тока теплового расцепителя; номинальный ток выключателя определяется номинальным током теплового расцепителя;
1 – зона работы от «холодного» состояния теплового расцепителя;
2 – зона работы от «горячего» состояния теплового расцепителя (в рабочем состоянии)

При проверке расцепителей токов короткого замыкания путем нагрузки отдельно каждого полюса следует подать испытательный ток равный $1,2 \times k \times I_m$. При этом расцепитель должен сработать в течение:
 - 0,2 секунды (для расцепителя мгновенного действия);
 - удвоенного значения времени (для расцепителя с независимой выдержкой времени).

Где k – коэффициент минимальной величины тока мгновенного расцепления для проверки расцепителей токов короткого замыкания путем нагрузки отдельно каждого полюса.

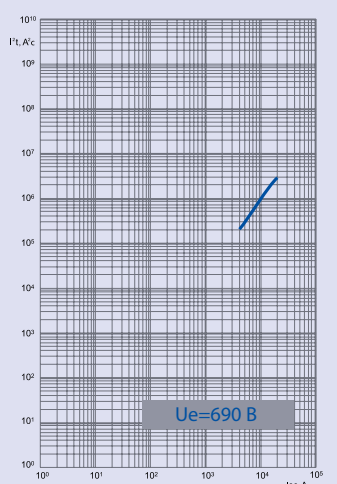
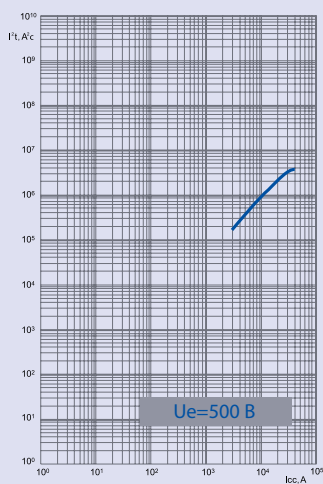
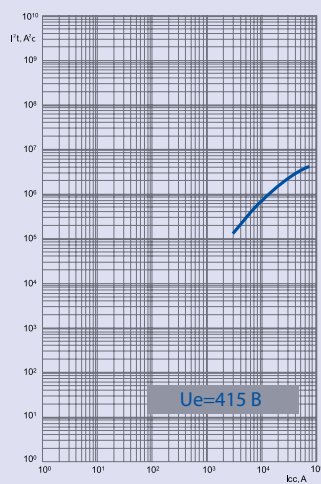
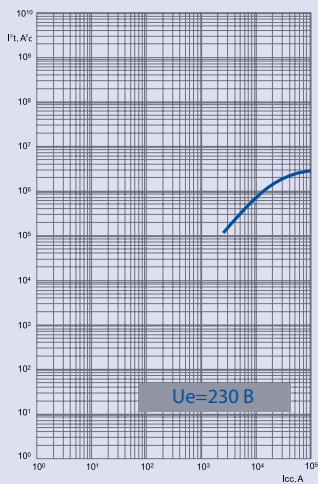
Серия автоматических выключателей	ВА50-39Про
Номинальный ток	250-320-400-500-630 А
Коэффициент, k	1,2

Характеристики ограничения тока ВА50-39Про (630 Н, П, номинальный ток (In) 250 А – 630 А)



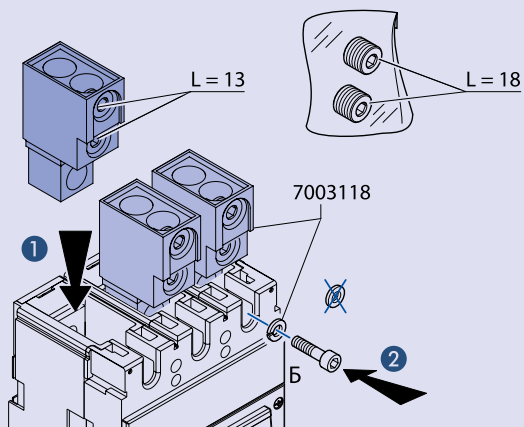
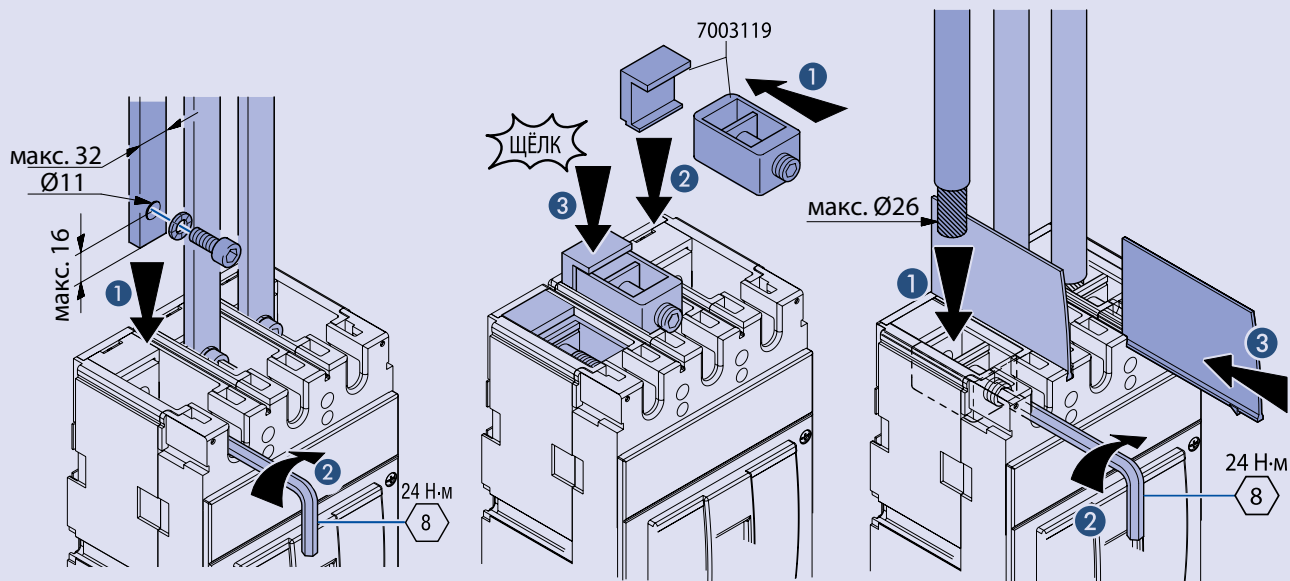
Ограничение ударного значения тока короткого замыкания (фактическое максимальное значение) в зависимости от действующего значения ожидаемого тока короткого замыкания.

Кривая ограничения энергии (630 Н, П, номинальный ток (In) 250 А – 630 А)

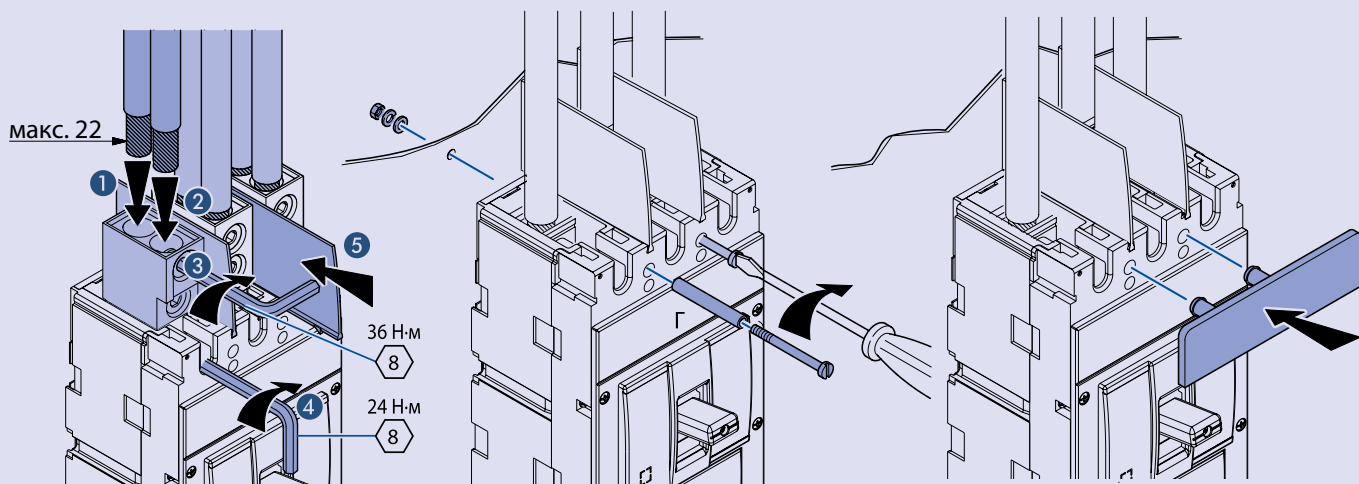
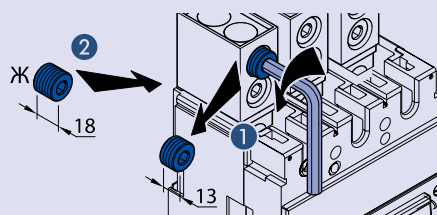


Удельное тепловыделение (A^2s), т.е. энергия, выделяемая при коротком замыкании в проводнике с сопротивлением 1 Ом, в зависимости от действующего значения ожидаемого тока короткого замыкания.

ПОДКЛЮЧЕНИЕ ВНЕШНИХ ПРОВОДНИКОВ

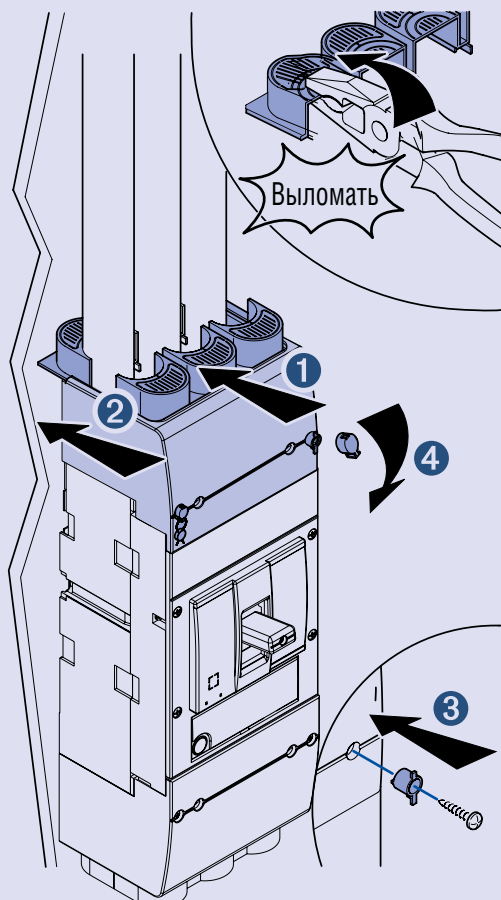


	Медный или алюминиевый проводник	
	13	18
Гибкий проводник	120 ÷ 185 мм ²	50 ÷ 95 мм ²
Жесткий проводник	150 ÷ 240 мм ²	70 ÷ 120 мм ²

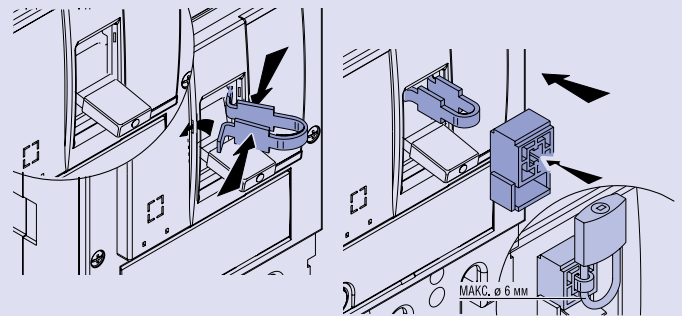


Подвод питания к автоматическому выключателю может осуществляться как сверху, так и снизу. Подвод питания снизу не приводит к ухудшению характеристик аппарата и облегчает присоединение проводников к аппарату при его установке в распределительном щите.

Установка терминальных крышек



Установка блокировки



Минимальные расстояния от выключателя до заземленных металлических частей распределительного устройства, а также до изоляционных щитов

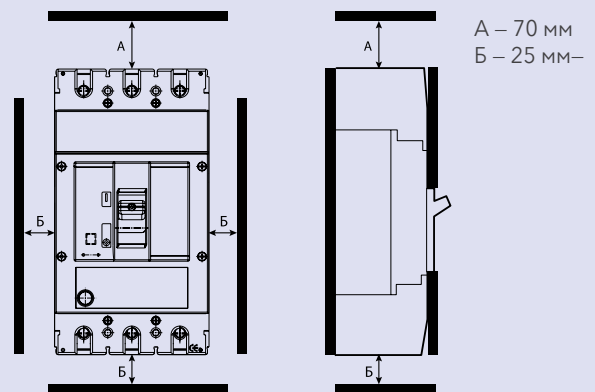


Схема электрическая принципиальная выключателя без дополнительных сборочных единиц

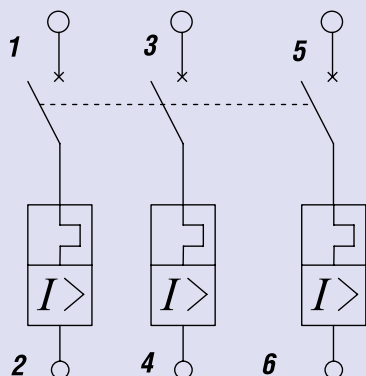
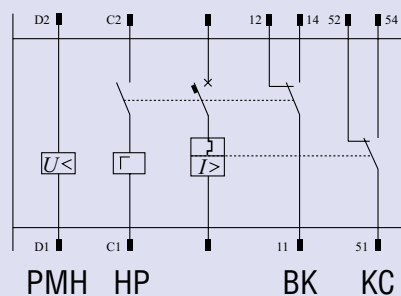
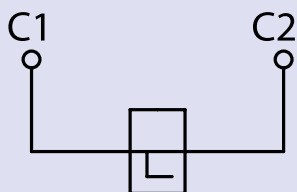


Схема электрическая принципиальная выключателя с дополнительными сборочными единицами



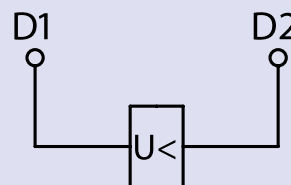
HP – независимый расцепитель,
 PMH – расцепитель минимального напряжения,
 KC – контакт сигнализации,
 BK – вспомогательный контакт

Схема электрическая принципиальная независимого расцепителя



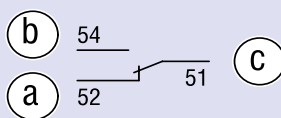
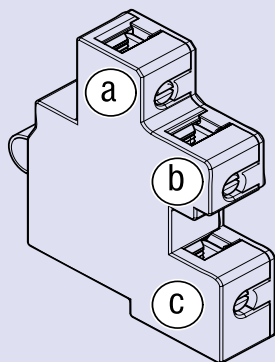
- Если независимый расцепитель запитан, включение автоматического выключателя невозможно.
- Время нахождения под напряжением – не более 5 с.

Схема электрическая принципиальная расцепителя минимального напряжения

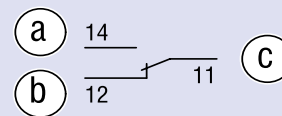


- Допускается установка только одного расцепителя минимального напряжения.
- Если расцепитель минимального напряжения не запитан, включение автоматического выключателя невозможно.

Схема электрическая принципиальная дополнительных контактов



Контакт сигнализации



Вспомогательный контакт

ПОДКЛЮЧЕНИЕ МОТОРНОГО ПРИВОДА 7003100

C1 Управляющее устройство

Q1 Автоматический выключатель

(i) Реле с 2 замыкающими контактами

(ii) Кнопочный выключатель замыкаемый

S1 Кнопка включения

(M) Моторный привод

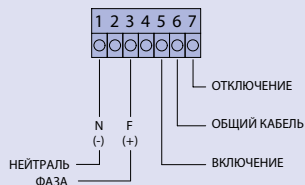
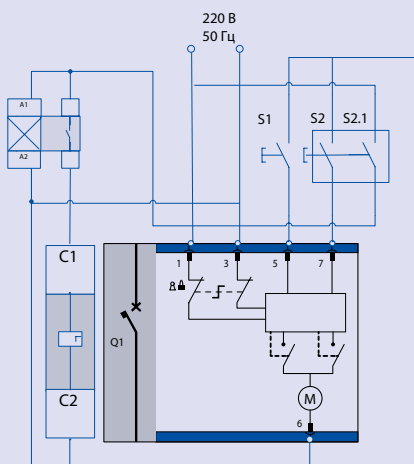
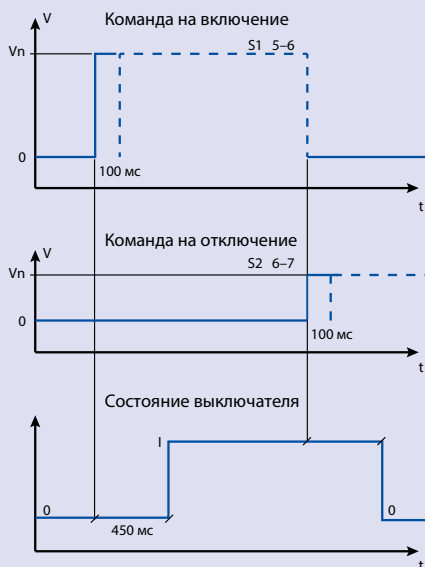
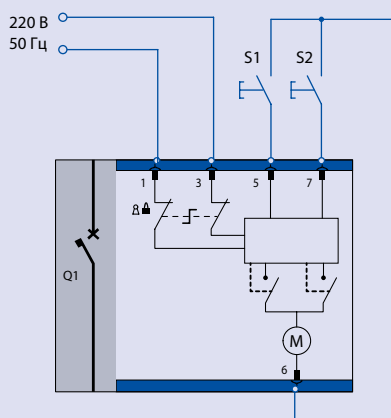
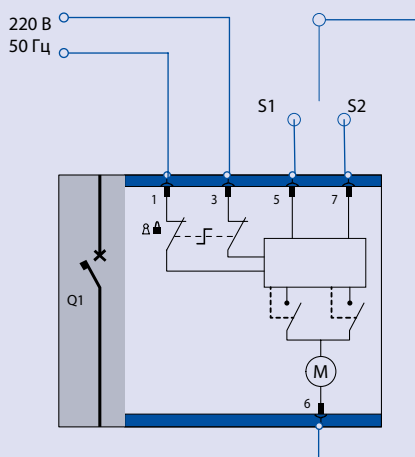
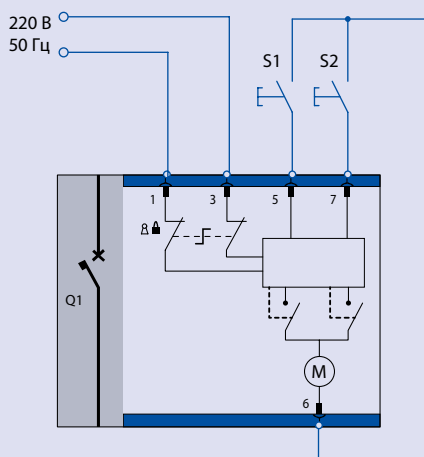
Защитные контакты крышки

S2 Кнопка отключения/взвода

SE Контакт принудительного взвода

СОКРАЩЕНИЯ: Вк: Черный Wh: Белый

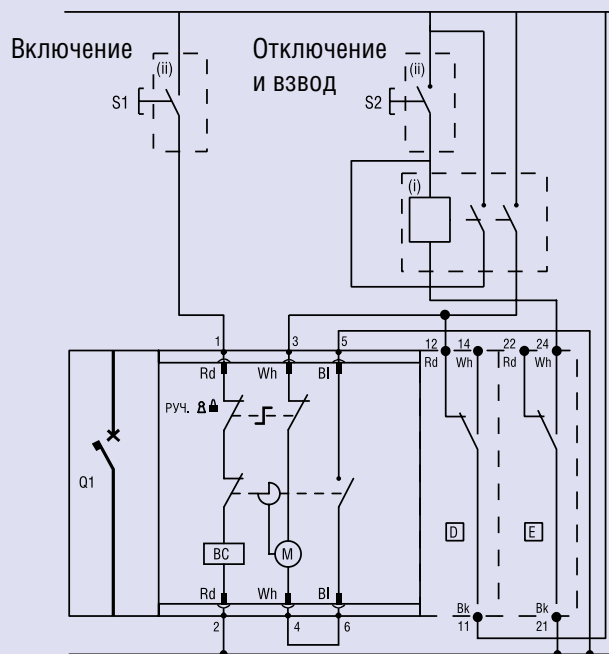
Rd: Красный Bl: Синий



Входное напряжение	Параметры	Отключение	Включение
~230 В	Мощность переключения, Вт	240	200
	Мощность удержания, Вт	80	120
	Время срабатывания / электропривод, с	0,45	0,55
	Время срабатывания / смена позиции основных контактов, с	0,27	0,55

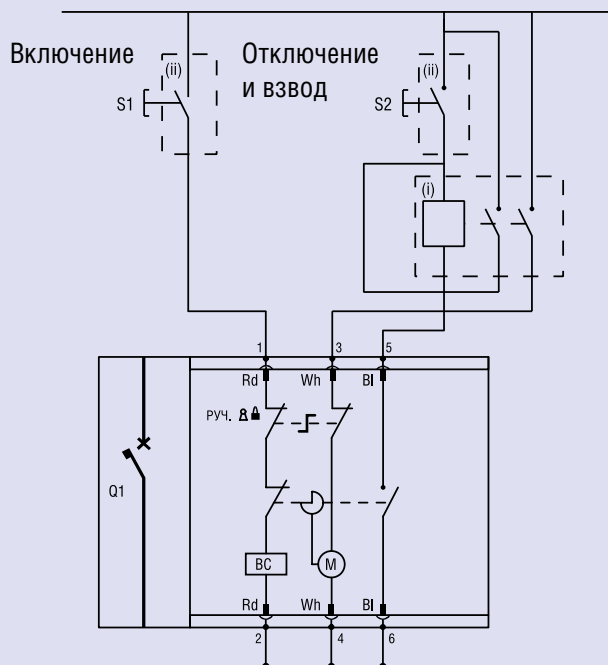
Управление при помощи кнопок

Автоматический взвод после отключения



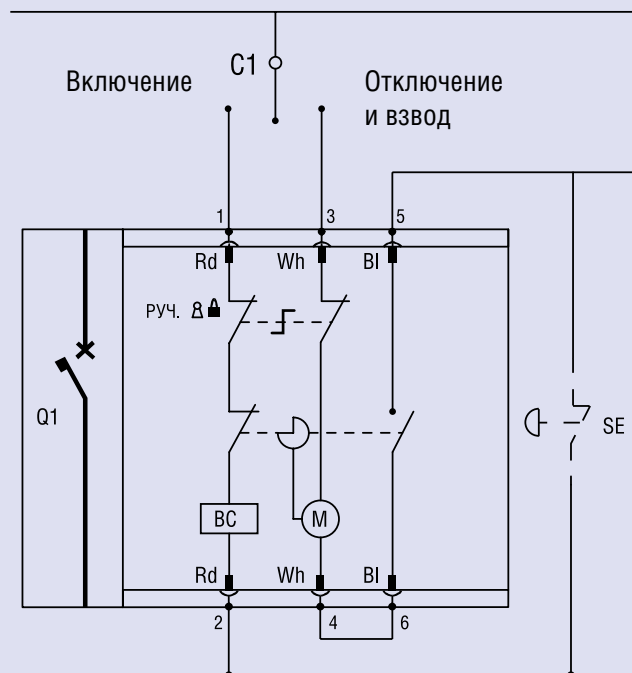
Управление при помощи кнопок

Ручной взвод



Управление при помощи переключателя

Ручной взвод



- C1** – управляющее устройство;
- Q1** – автоматический выключатель;
- BC** – включающая катушка *;
- S1** – кнопка включения;
- S2** – кнопка отключения/взвода;
- SE** – контактный выключатель;
- D** – дополнительный контакт автоматического выключателя;
- E** – дополнительный контакт автоматического выключателя;
- SE** – контакт принудительного взвода
- |—|** – защитные контакты крышки;
- (i)** – реле с 2 замыкающими контактами (НО);
- (ii)** – кнопочный выключатель замыкаемый;
- (M)** – моторный привод;
- (⌋)** – блокировка состояния взвода пружины;

Контакт	Функция
1 Rd	Включение автоматического выключателя
2 Rd	
3 Wh	Отключение автоматического выключателя
4 Wh	
5 Bl	Взвод пружины
6 Bl	

Rd – красный, Wh – белый, Bl – синий, Bk – черный

Примечание: на схемах представлены автоматические выключатели в разомкнутом положении и с взведенной пружиной.

* Включающая катушка входит в состав моторного привода.

ТАБЛИЦЫ СЕЛЕКТИВНОСТИ ВЫКЛЮЧАТЕЛЕЙ ВА50-39ПРО ПРИМЕНИТЕЛЬНО К ВЫКЛЮЧАТЕЛЯМ АО «КОНТАКТОР»

Пределы селективности ВА50-39Про/ВА04-36, ВА06-36 (трехфазная сеть 400 В)

Нижестоящий автоматический выключатель	Вышестоящий автоматический выключатель					
	In, A	ВА50-39Про				
		250	320	400	500	630
ВА04-36, 3 кА ВА06-36, 3 кА	16	Т	Т	Т	Т	Т
	20	Т	Т	Т	Т	Т
	25	Т	Т	Т	Т	Т
	31,5	2,0 кА	Т	Т	Т	Т
ВА04-36, 6 кА ВА06-36, 6 кА	40	2,0 кА	2,5 кА	3,2 кА	4,0 кА	5,0 кА
	50	2,0 кА	2,5 кА	3,2 кА	4,0 кА	5,0 кА
	63	2,0 кА	2,5 кА	3,2 кА	4,0 кА	5,0 кА
ВА04-36, 20 кА ВА06-36, 25 кА	80	2,0 кА	2,5 кА	3,2 кА	4,0 кА	5,0 кА
	100	2,0 кА	2,5 кА	3,2 кА	4,0 кА	5,0 кА
	125	2,0 кА	2,5 кА	3,2 кА	4,0 кА	5,0 кА
	160	2,0 кА	2,5 кА	3,2 кА	4,0 кА	5,0 кА
	200	-	2,5 кА	3,2 кА	4,0 кА	5,0 кА
	250	-	-	3,2 кА	4,0 кА	5,0 кА
	320	-	-	-	4,0 кА	5,0 кА
400	-	-	-	-	5,0 кА	

Т – полная селективность.

Пределы селективности А3794С, ВА55-41, Э06, АВ2М4С, АВ2М10С, ВА55-43, Э16В, Э25/ВА50-39Про (трехфазная сеть 400 В)

Нижестоящий автоматический выключатель	Вышестоящий автоматический выключатель								
	In, A	А3794С, ВА55-41, Э06, АВ2М4С		А3794С, ВА55-41, Э06, Э16, АВ2М10С	Э06, АВ2М10С	ВА55-41, Э06, АВ2М10С, Э16	АВ2М15С	ВА55-43, Э16, Э25, АВ2М20С	ВА55-43
		250	400	630	800	1000	1200	1500 1600	2000
ВА50-39Про	250	-	45 кА	45 кА	45 кА	45 кА	45 кА	Т	Т
	320	-	-	45 кА	45 кА	45 кА	45 кА	Т	Т
	400	-	-	-	45 кА	45 кА	45 кА	Т	Т
	500	-	-	-	-	45 кА	45 кА	Т	Т
	630	-	-	-	-	-	-	Т	Т

Т – полная селективность.

Пределы селективности Э25, Э40/ВА50-39Про (трехфазная сеть 400 В)

Нижестоящий автоматический выключатель	Вышестоящий автоматический выключатель			
	In, A	Э25	Э25, Э40	Э40
		2500	4000	6300
ВА50-39Про	250	Т	Т	Т
	320	Т	Т	Т
	400	Т	Т	Т
	500	Т	Т	Т
	630	Т	Т	Т

Т – полная селективность.

Пределы селективности ВА50-45Про Протон/ВА50-39Про, ВА04-35Про, ВА04-31Про (трехфазная сеть 400 В)

Нижестоящий автоматический выключатель	Вышестоящий автоматический выключатель																		
	In, A	Протон 25 Н							Протон 40 Н		Протон 40 П								
		630	800	1000	1250	1600	2000	2500	3200	4000	630	800	1000	1250	1600	2000	2500	3200	4000
ВА50-39Про Н	250	Т	Т	Т	Т	Т	Т	Т	Т	Т	Т	Т	Т	Т	Т	Т	Т	Т	Т
	320	Т	Т	Т	Т	Т	Т	Т	Т	Т	Т	Т	Т	Т	Т	Т	Т	Т	Т
	400	Т	Т	Т	Т	Т	Т	Т	Т	Т	Т	Т	Т	Т	Т	Т	Т	Т	Т
	500	Т	Т	Т	Т	Т	Т	Т	Т	Т	Т	Т	Т	Т	Т	Т	Т	Т	Т
	630	Т	Т	Т	Т	Т	Т	Т	Т	Т	Т	Т	Т	Т	Т	Т	Т	Т	Т
ВА50-39Про П	250	-	-	-	-	-	-	-	-	-	Т	Т	Т	Т	Т	Т	Т	Т	Т
	320	-	-	-	-	-	-	-	-	-	Т	Т	Т	Т	Т	Т	Т	Т	Т
	400	-	-	-	-	-	-	-	-	-	Т	Т	Т	Т	Т	Т	Т	Т	Т
	500	-	-	-	-	-	-	-	-	-	Т	Т	Т	Т	Т	Т	Т	Т	Т
	630	-	-	-	-	-	-	-	-	-	Т	Т	Т	Т	Т	Т	Т	Т	Т
ВА04-35Про 250С 250П 250В	125	Т	Т	Т	Т	Т	Т	Т	Т	Т	Т	Т	Т	Т	Т	Т	Т	Т	Т
	160	Т	Т	Т	Т	Т	Т	Т	Т	Т	Т	Т	Т	Т	Т	Т	Т	Т	Т
	200	Т	Т	Т	Т	Т	Т	Т	Т	Т	Т	Т	Т	Т	Т	Т	Т	Т	Т
	250	Т	Т	Т	Т	Т	Т	Т	Т	Т	Т	Т	Т	Т	Т	Т	Т	Т	Т
ВА04-31Про 100С 100П 100В	16	Т	Т	Т	Т	Т	Т	Т	Т	Т	Т	Т	Т	Т	Т	Т	Т	Т	Т
	20	Т	Т	Т	Т	Т	Т	Т	Т	Т	Т	Т	Т	Т	Т	Т	Т	Т	Т
	25	Т	Т	Т	Т	Т	Т	Т	Т	Т	Т	Т	Т	Т	Т	Т	Т	Т	Т
	30	Т	Т	Т	Т	Т	Т	Т	Т	Т	Т	Т	Т	Т	Т	Т	Т	Т	Т
	40	Т	Т	Т	Т	Т	Т	Т	Т	Т	Т	Т	Т	Т	Т	Т	Т	Т	Т
	50	Т	Т	Т	Т	Т	Т	Т	Т	Т	Т	Т	Т	Т	Т	Т	Т	Т	Т
	63	Т	Т	Т	Т	Т	Т	Т	Т	Т	Т	Т	Т	Т	Т	Т	Т	Т	Т
	80	Т	Т	Т	Т	Т	Т	Т	Т	Т	Т	Т	Т	Т	Т	Т	Т	Т	Т
	100	Т	Т	Т	Т	Т	Т	Т	Т	Т	Т	Т	Т	Т	Т	Т	Т	Т	Т

Т – полная селективность.

Пределы селективности ВА50-39Про (с термомагнитным расцепителем)/ВА04-35Про, ВА04-31Про (трехфазная сеть 400 В)

Нижестоящий автоматический выключатель	Вышестоящий автоматический выключатель										
	In, А	ВА50-39Про (36 кА)					ВА50-39Про (70 кА)				
		250	320	400	500	630	250	320	400	500	630
ВА04-35Про	100	2,5	3,2	4	5,0	6,3	2,5	3,2	4	5,0	6,3
	125	2,5	3,2	4	5,0	6,3	2,5	3,2	4	5,0	6,3
	160	2,5	3,2	4	5,0	6,3	2,5	3,2	4	5,0	6,3
	200	2,5	3,2	4	5,0	6,3	2,5	3,2	4	5,0	6,3
	250	2	3,2	4	5,0	6,3	2	3,2	4	5,0	6,3
ВА04-31Про	16	2,5	3,2	4	5,0	6,3	2,5	3,2	4	5,0	6,3
	20	2,5	3,2	4	5,0	6,3	2,5	3,2	4	5,0	6,3
	25	2,5	3,2	4	5,0	6,3	2,5	3,2	4	5,0	6,3
	30	2,5	3,2	4	5,0	6,3	2,5	3,2	4	5,0	6,3
	40	2,5	3,2	4	5,0	6,3	2,5	3,2	4	5,0	6,3
	50	2,5	3,2	4	5,0	6,3	2,5	3,2	4	5,0	6,3
	63	2,5	3,2	4	5,0	6,3	2,5	3,2	4	5,0	6,3
	80	2,5	3,2	4	5,0	6,3	2,5	3,2	4	5,0	6,3
	100	2,5	3,2	4	5,0	6,3	2,5	3,2	4	5,0	6,3
125	2,5	3,2	4	5,0	6,3	2,5	3,2	4	5,0	6,3	

Пределы селективности ВА50-39Про (с электронным расцепителем)/ВА04-35Про, ВА04-31Про (трехфазная сеть 400 В)

Нижестоящий автоматический выключатель	Вышестоящий автоматический выключатель										
	In, А	ВА50-39Про (36 кА)					ВА50-39Про (70 кА)				
		250	320	400	500	630	250	320	400	500	630
ВА04-35Про	100	6	6	6	6	6,3	6	6	6	6	6,3
	125	6	6	6	6	6,3	6	6	6	6	6,3
	160	6	6	6	6	6,3	6	6	6	6	6,3
	200	6	6	6	6	6,3	6	6	6	6	6,3
	250	6	6	6	6	6,3	6	6	6	6	6,3
ВА04-31Про	16	6	6	6	6	6,3	6	6	6	6	6,3
	20	6	6	6	6	6,3	6	6	6	6	6,3
	25	6	6	6	6	6,3	6	6	6	6	6,3
	30	6	6	6	6	6,3	6	6	6	6	6,3
	40	6	6	6	6	6,3	6	6	6	6	6,3
	50	6	6	6	6	6,3	6	6	6	6	6,3
	63	6	6	6	6	6,3	6	6	6	6	6,3
	80	6	6	6	6	6,3	6	6	6	6	6,3
	100	6	6	6	6	6,3	6	6	6	6	6,3
125	6	6	6	6	6,3	6	6	6	6	6,3	