

4

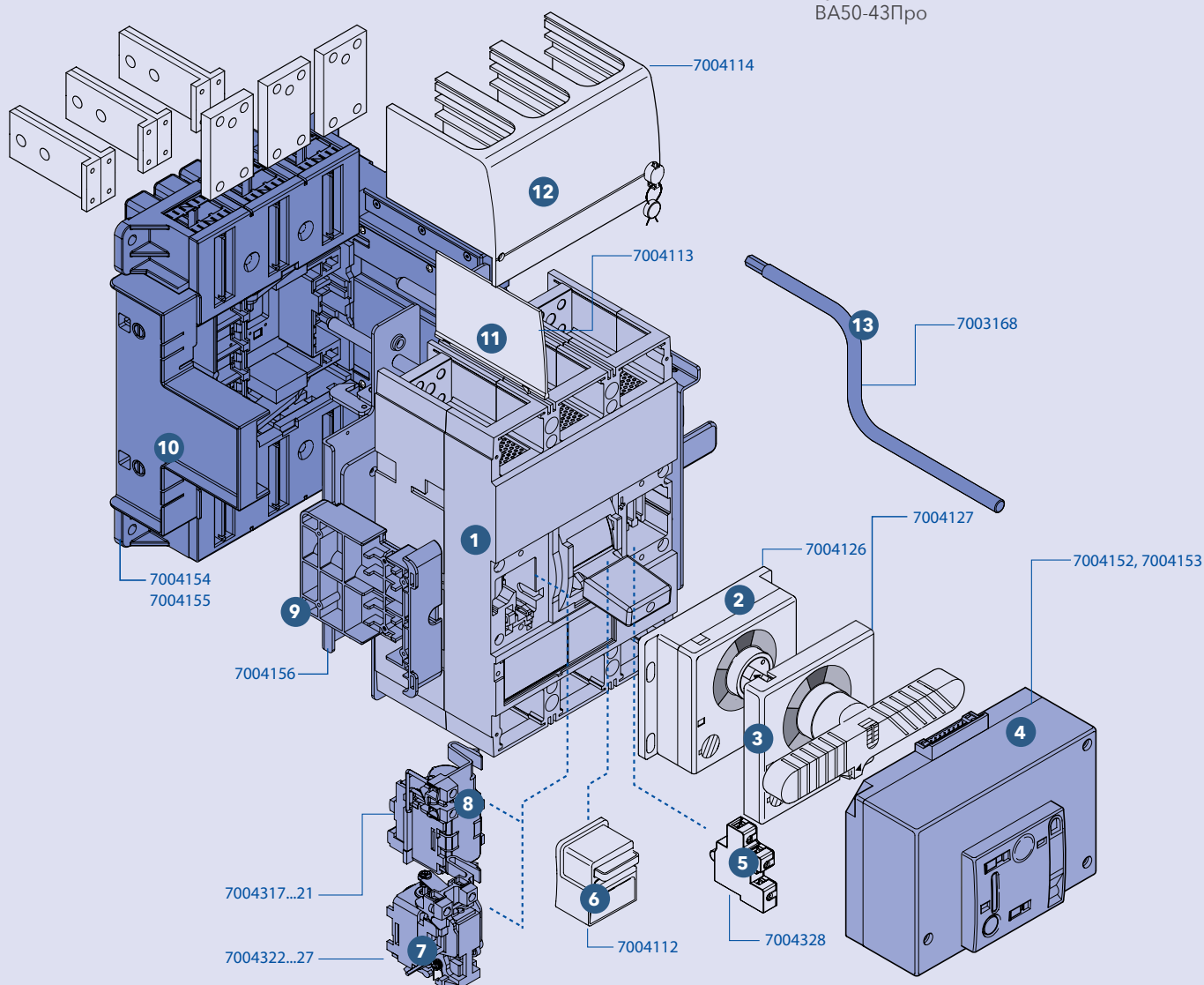


СЕРИЯ

BA50-43Pro

КОМПЛЕКТ СТАНДАРТНОЙ ПОСТАВКИ

- | | | |
|--------------------------------|--------|--|
| 1. Выключатель | 1 шт. | 1. Автоматический выключатель |
| 2. Пломба | 1 шт. | 2. Поворотная рукоятка |
| 3. Межполюсная перегородка | 2 шт. | 3. Поворотная рукоятка выносная |
| 4. Задняя заглушка | 2 шт. | 4. Моторный привод |
| 5. Заглушка на переднюю панель | 2 шт. | 5. Дополнительный контакт |
| 6. Винт крепежный | 4 шт. | 6. Устройство для блокировки положения «отключено» для стационарного исполнения |
| 7. Винт крепежный | 6 шт. | 7. Расцепитель минимального напряжения |
| 8. Винт крепежный | 12 шт. | 8. Независимый расцепитель |
| 9. Паспорт | 1 шт. | 9. Подвижная часть шасси для выдвижного исполнения, устанавливается на выключателе |
| 10. Инструкция по монтажу | 1 шт. | 10. Основание для выдвижного исполнения |
| | | 11. Межполюсные перегородки (комплект из 2 шт.) |
| | | 12. Пломбируемая терминальная крышка (комплект из 2 шт.) |
| | | 13. Ручка для снятия выдвижного ВА50-43Про |



ТЕХНИЧЕСКИЕ ХАРАКТЕРИСТИКИ ВА50-43Про С ЭЛЕКТРОННЫМ РАСЦЕПИТЕЛЕМ

Основные технические характеристики

Тип по коммутационной способности		ВА50-43Про Н	ВА50-43Про П
Число полюсов		3	
Номинальный ток I_n , А		630; 800; 1 000; 1 250; 1 600	
Номинальное напряжение изоляции U_i , В		1000	
Номинальное импульсное выдерживаемое напряжение U_{imp} , кВ		8	
Номинальное рабочее напряжение при 50/60 Гц U_e , В		690	
Номинальная предельная наибольшая отключающая способность I_{cu} , кА	220/240 В	100	120
	380/415 В	50	70
	440/460 В	45	65
	480/500 В	35	45
	690 В	20	22
Номинальная рабочая наибольшая отключающая способность I_{cs} , % I_{cu}		100	75
Износостойкость (количество коммутационных циклов)	механическая	10 000	
	электрическая, $I = I_n$	630, 800, 1 000 А	3 000
		1 600 А	2 000
Номинальная наибольшая включающая способность I_{cm} , кА	220/240 В	220	264
	380/415 В	105	154
	440/460 В	94,5	136,5
	480/500 В	73,5	94,5
	690 В	40	46,2
Номинальный кратковременно выдерживаемый ток ($t = 1$ с) I_{cw} , кА		630 А - 800 А = 10 кА, 1000 А - 1250 А = 15 кА, 1600 А = 20 кА	
Категория применения		В	
Максимальный расцепитель тока	электронный	+	
Исполнение	стационарное	+	
	выдвижное	+	
Присоединение внешних проводников	переднее	+	
	заднее	+	
Способ монтажа	шина	+	
	кабель без кабельного наконечника	+	
	кабель с кабельным наконечником	+	
Вид привода	ручной	+	
	моторный	+	
Пригодность для разъединения		+	
Габаритные размеры, мм	ширина	210	
	высота	320	
	глубина	140	
Объем, дм ³		9,4	
Рабочий диапазон температур, °С		-20 ... +70	
Масса, кг (стационарное исполнение)	ВА50-43Про (630 А, 800 А)	12,2	
	ВА50-43Про (1000 А, 1250 А, 1600 А)	18	

ТЕХНИЧЕСКИЕ ХАРАКТЕРИСТИКИ

Изменение характеристик выключателя в зависимости от высоты над уровнем моря

Высота, м	2000	3000	4000
Номинальное напряжение U_e , В	690	600	480
Номинальный ток I_n (при 40 °С)	I_n	0,96 x I_n	0,93 x I_n

Потребляемая мощность на один полюс при I_n (E_n), Вт

I_n , А	630	800	1000	1250	1600
Стационарное исполнение	13,89	22,4	31	48,4	76,8
Втычное исполнение	11,91	19,2	31	48,4	76,8



$U_i=690V$ $U_{imp}=8kV$
 $I_{cs}=100\%I_{cu}$

U_e [V]	I_{cu} [kA]
220/240	80
380/415	50
440	45
480/500	35
690	20

ЕАС

Гарантируют высокий уровень надежности, необходимый для обеспечения непрерывного энергоснабжения, а также обеспечивают высокий уровень безопасности персонала во время монтажных и пусконаладочных работ.

Автоматический выключатель

Артикул	Исполнение	Артикул	Исполнение
7004017	630 А, Icu – 50 кА, МРТ-43Про	7004027	630 А, Icu – 50 кА, МРТ-43Про GF
7004018	800 А, Icu – 50 кА, МРТ-43Про	7004028	800 А, Icu – 50 кА, МРТ-43Про GF
7004019	1000 А, Icu – 50 кА, МРТ-43Про	7004029	1000 А, Icu – 50 кА, МРТ-43Про GF
7004020	1250 А, Icu – 50 кА, МРТ-43Про	7004030	1250 А, Icu – 50 кА, МРТ-43Про GF
7004021	1600 А, Icu – 50 кА, МРТ-43Про	7004031	1600 А, Icu – 50 кА, МРТ-43Про GF
7004022	630 А, Icu – 70 кА, МРТ-43Про	7004032	630 А, Icu – 70 кА, МРТ-43Про GF
7004023	800 А, Icu – 70 кА, МРТ-43Про	7004033	800 А, Icu – 70 кА, МРТ-43Про GF
7004024	1000 А, Icu – 70 кА, МРТ-43Про	7004034	1000 А, Icu – 70 кА, МРТ-43Про GF
7004025	1250 А, Icu – 70 кА, МРТ-43Про	7004035	1250 А, Icu – 70 кА, МРТ-43Про GF
7004026	1600 А, Icu – 70 кА, МРТ-43Про	7004036	1600 А, Icu – 70 кА, МРТ-43Про GF

PKC (Icu)

Н | П

Два значения номинальной предельной отключающей способности – 50 и 70 кА.

Аксессуары

Артикул	Исполнение
7003168	Ручка для снятия выдвижного ВА50-43Про
7004112	Устройство для блокировки положения «отключено» для стационарных ВА50-43Про
7004113	Межполюсные перегородки (комплект из 2 шт.)
7004114	Пломбируемая терминальная крышка для ВА50-43Про (комплект из 2 шт.)
7004122	Устройство для механической взаимоблокировки нескольких стационарных аппаратов ВА50-43Про
7004123	Устройство для механической взаимоблокировки нескольких выдвижных аппаратов ВА50-43Про
7004126	Поворотная рукоятка для ВА50-43Про
7004127	Поворотная рукоятка выносная для ВА50-43Про
7004154	Неподвижная часть шасси для выдвижного ВА50-43Про с передним присоединением, включая основание
7004155	Неподвижная часть шасси для выдвижного ВА50-43Про с задним присоединением, включая основание
7004156	Подвижная часть шасси для выдвижного ВА50-43Про, устанавливается на выключателе

Комплекты для присоединения

Артикул	Исполнение
7004115	Комплект зажимов для присоединения 2 кабелей (комплект из 3 шт.)
7004116	Комплект зажимов для присоединения 4 кабелей (комплект из 3 шт.)
7004117	Длинные выводы для переднего присоединения до 1 000 А
7004118	Длинные выводы для переднего присоединения до 1 600 А
7004119	Комплект зажимов для заднего присоединения стационарного исполнения с удлиненными плоскими зажимами (6 шт.)
7004120	Комплект зажимов для заднего присоединения стационарного исполнения со стандартными плоскими зажимами (6 шт.)
7004125	Комплект расширительных контактов для ВА50-43Про
7004159	Комплект дополнительных контактов для выдвижного исполнения (6 шт.)

Комплекты установки

Артикул	Исполнение
7004157	Устройство выдвижное с передним присоединением для ВА50-43Про
7004158	Устройство выдвижное с задним присоединением для ВА50-43Про

НЕЗАВИСИМЫЙ РАСЦЕПИТЕЛЬ

Независимый расцепитель – устройство для мгновенного дистанционного размыкания автоматического выключателя. Как правило, он управляется замыкающим контактом. Поставляются независимые расцепители для пяти напряжений питания: 24; 48; 110; 220; 380 В постоянного тока и переменного тока частоты 50/60 Гц. С отключающей катушкой последовательно соединяются вспомогательные контакты, в силу чего при размыкании главной цепи питание независимого расцепителя отключается.

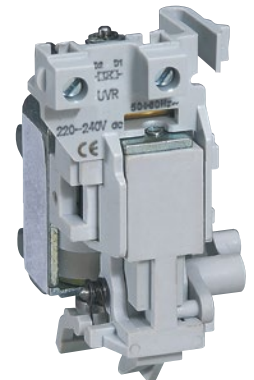


Артикул	7004317	7004318	7004319	7004320	7004321
Номинальное рабочее напряжение U_e , В	~/=24	~/=48	~/=110	~/=220	~/=380
Диапазон номинальных рабочих напряжений, U_e	0,7–1,1				
Потребляемая мощность, ВА (Вт)	300				
Время отключения, мс	< 50				
Износостойкость циклов отключения, % от износостойкости выключателя	100				

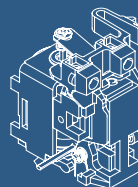
Сечение присоединяемых проводников – не более 0,35 мм².

РАСЦЕПИТЕЛЬ МИНИМАЛЬНОГО НАПРЯЖЕНИЯ

Расцепитель минимального напряжения управляется размыкающим контактом. Он вызывает мгновенное размыкание автоматического выключателя, если напряжение питания опускается ниже определенного значения. Данный расцепитель снабжен устройством ограничения потребления им тока после замыкания цепи. Рассчитан для работы в цепях переменного и постоянного тока с номинальным напряжением: 24 и 48 В постоянного тока, 24; 110; 230; 400 В переменного тока частоты 50/60 Гц.



Артикул	7004322	7004323	7004324	7004325	7004326	7004327
Номинальное рабочее напряжение U_e , В	~24	=24	=48	~110	~230	~400
Диапазон номинальных рабочих напряжений, U_e	0,85–1,1					
Напряжение отключения, U_e	0,35–0,7					
Максимальная потребляемая мощность, ВА (Вт)	5					
Время отключения, мс	< 50					
Износостойкость циклов отключения, % от износостойкости выключателя	100					



Дополнительные электрические аксессуары унифицированы для выключателей ВА50-39Про и ВА50-43Про. Имеют широкую гамму напряжений от 24 до 400 В.



ДОПОЛНИТЕЛЬНЫЙ КОНТАКТ

Предназначен для сигнализации о положении силовых контактов автоматического выключателя (выключатель включен/отключен), а также для аварийной сигнализации (в зависимости от установки).

Артикул	Наименование	Износостойкость, % от износостойкости выключателя	Номинальный рабочий ток, А, при напряжении питания					
			~110 В, 50 Гц	~230 В, 50 Гц	=24 В	=48 В	=110 В	=230 В
7004328	Дополнительный контакт ~/= 250 В	100	4	3	5	1,7	0,5	0,25

Сечение присоединяемых проводников – не более 2,5 мм².

МОТОРНЫЙ ПРИВОД

Моторный привод предназначен для дистанционного управления автоматическим выключателем. При отсутствии питания устройств управления можно взвести пружины вручную. Моторный привод имеет специальные контакты, отключающие электропитание его двигателя после взведения пружин. Рассчитан для работы в цепи переменного или постоянного тока с напряжением:

24 В постоянного тока;

24 В и 230 В переменного тока частоты 50/60 Гц.



Артикул	7004152	7004153
Номинальное рабочее напряжение Ue, В	~/=24	~/=230
Диапазон номинальных рабочих напряжений, Ue	0,85–1,1	
Максимальная потребляемая мощность, ВА (Вт)	300	
Пусковой ток (0,1 с)	3 × In	
Время отключения и взвода пружины, с	8	
Время включения, с	4	
Максимальная частота циклов, количество в мин.	2	
Износостойкость циклов отключения, % от износостойкости выключателя	100	

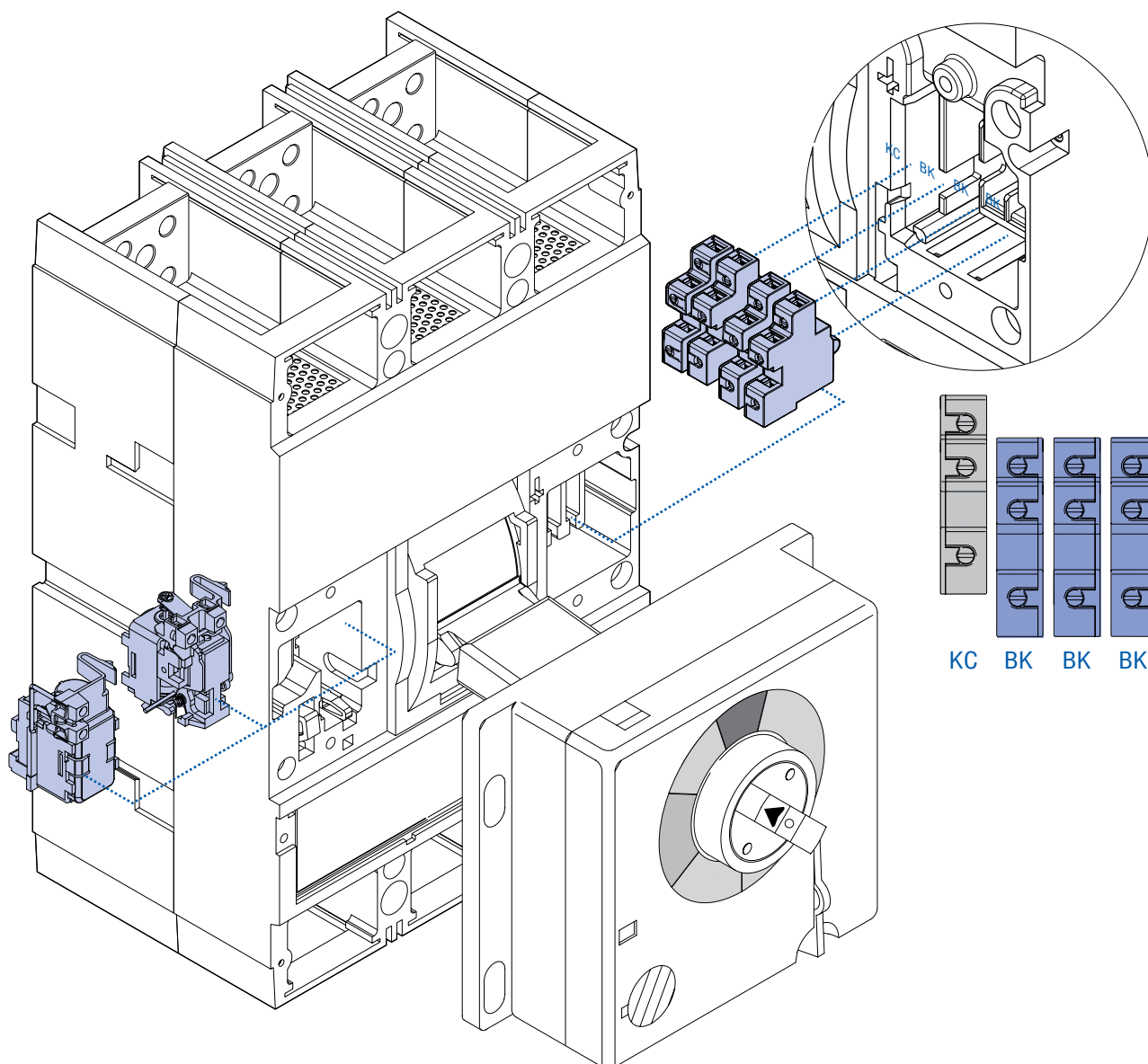
ВАРИАНТЫ УСТАНОВКИ АКСЕССУАРОВ



Дополнительный контакт является универсальным.

Его функция зависит от места установки:

- в крайней левой части отсека для установки дополнительных контактов – контакт сигнализации;
- в правой части отсека для установки дополнительных контактов – вспомогательный.



Максимальное количество одновременно установленных аксессуаров

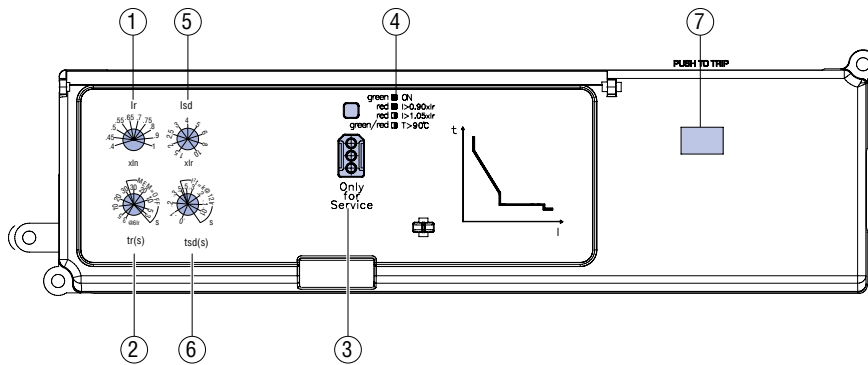
Расцепитель минимального напряжения	Независимый расцепитель	Контакт сигнализации	Вспомогательный контакт
1	0	1	3
0	1	1	3

РАСЦЕПИТЕЛЬ МАКСИМАЛЬНОГО ТОКА

БЛОКИ ЗАЩИТЫ МРТ-43ПРО И МРТ-43ПРО GF

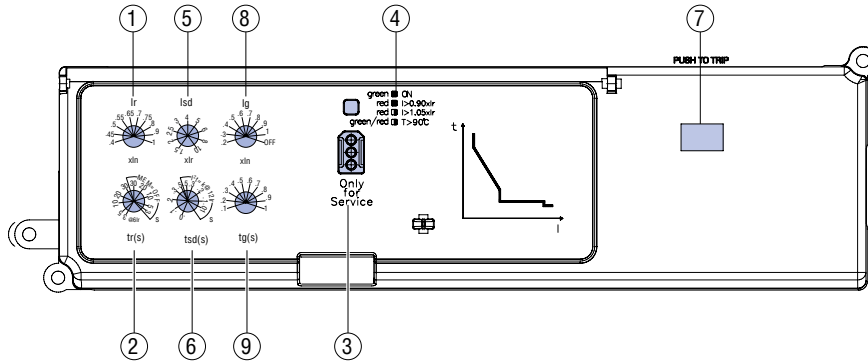
Микропроцессорные расцепители тока МРТ-43Про и МРТ-43Про GF предназначены для обеспечения защиты от токов перегрузки и короткого замыкания. МРТ-43Про GF отличается от МРТ-43Про наличием защиты от замыкания на землю. Защита от короткого замыкания имеет две характеристики задержки времени срабатывания ($t = \text{const}$ и $I^2t = k$). Также имеется регулировка времени задержки срабатывания защиты от перегрузки с возможностью включения или отключения тепловой памяти.

7004017...7004026



1. Уставка тока срабатывания защиты от перегрузки
2. Уставка задержки срабатывания защиты от перегрузки
3. Диагностический разъем
4. Зеленый индикатор
5. Уставка тока срабатывания защиты от короткого замыкания с кратковременной задержкой
6. Уставка задержки срабатывания защиты от короткого замыкания
7. Кнопка «ТЕСТ»
8. Уставка тока срабатывания защиты от замыкания на землю (МРТ-43Про GF)
9. Уставка задержки срабатывания защиты от замыкания на землю (МРТ-43Про GF)

7004027...7004036



Защита от перегрузки:

Уставка по току $I = (0,4-0,45-0,5-0,55-0,65-0,7-0,75-0,8-0,9-1) \times I_n$ (10 шагов).

Регулировка времени задержки

(для точки $6I_r$) $t_r = 3-5-10-20-30$ с (память включена), $30-20-10-5-3$ с (память отключена).

Уставка срабатывания защиты от короткого замыкания

с кратковременной задержкой I_{sd} в диапазоне $(1,5-2-2,5-3-4-5-6-8-10) \times I_r$ (9 шагов).

Задержка срабатывания защиты от короткого замыкания

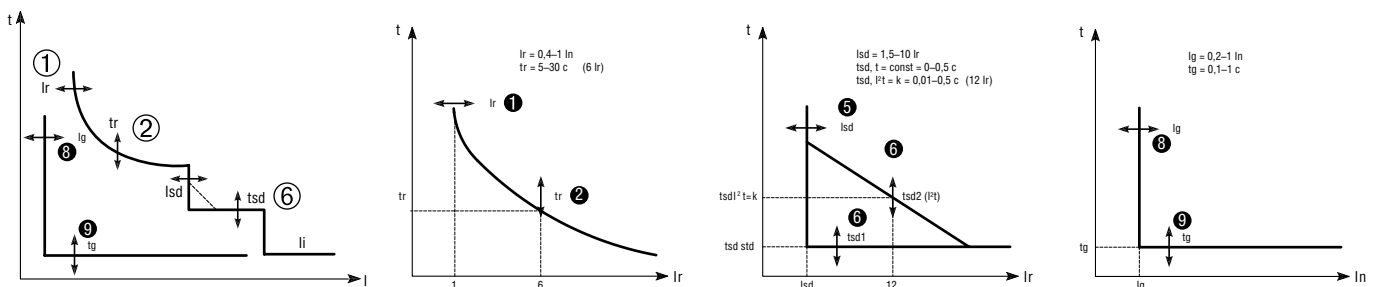
$t_{sd} = 0-0,1-0,2-0,3-0,5$ с ($t = \text{const}$); $0-0,1-0,2-0,3-0,5$ с ($I^2t = k$) (для точки $12I_r$).

Последний порог срабатывания I_f не регулируется.

$I_i = \text{const}$ (630 - 800 А = 10 кА, 1000 А = 15 кА, 1600 А = 20 кА).

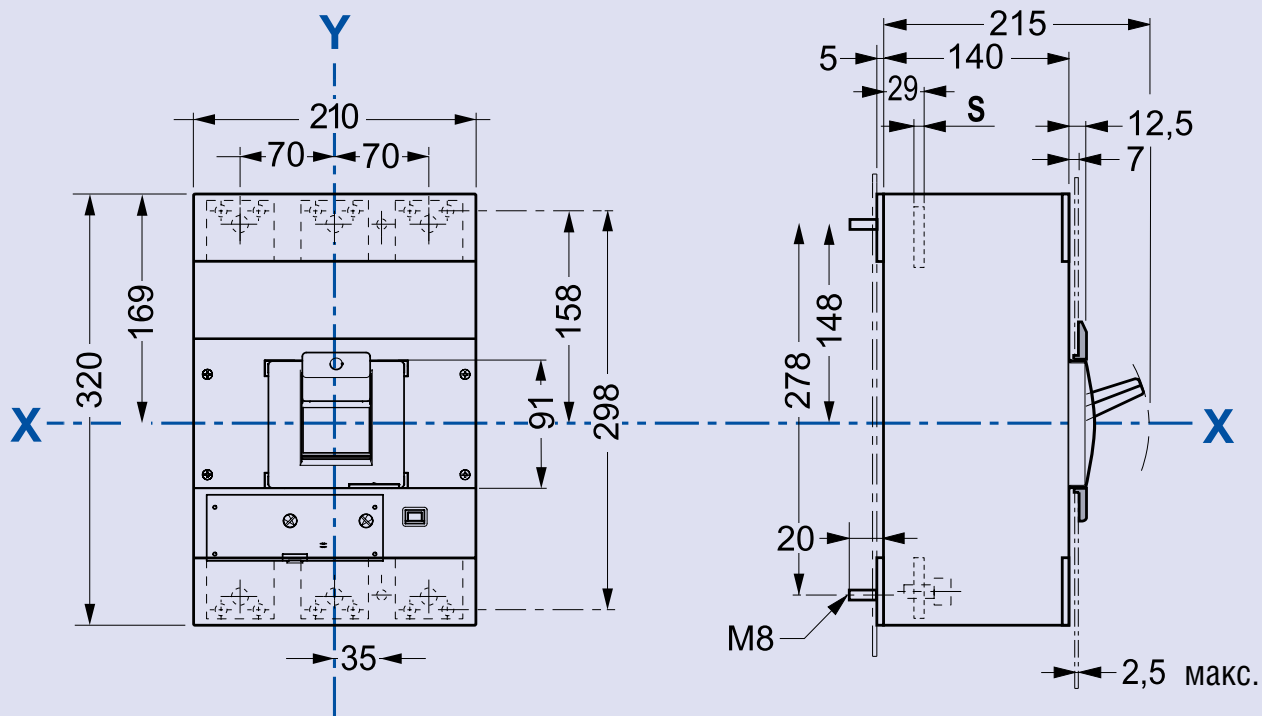
Защита при замыкании на землю

$I_g = 0,2-0,3-0,4-0,5-0,6-0,7-0,8-0,9-1 \times I_n$
 $t_g = 0,1-0,2-0,3-0,4-0,5-0,6-0,7-0,8-0,9-1$ с

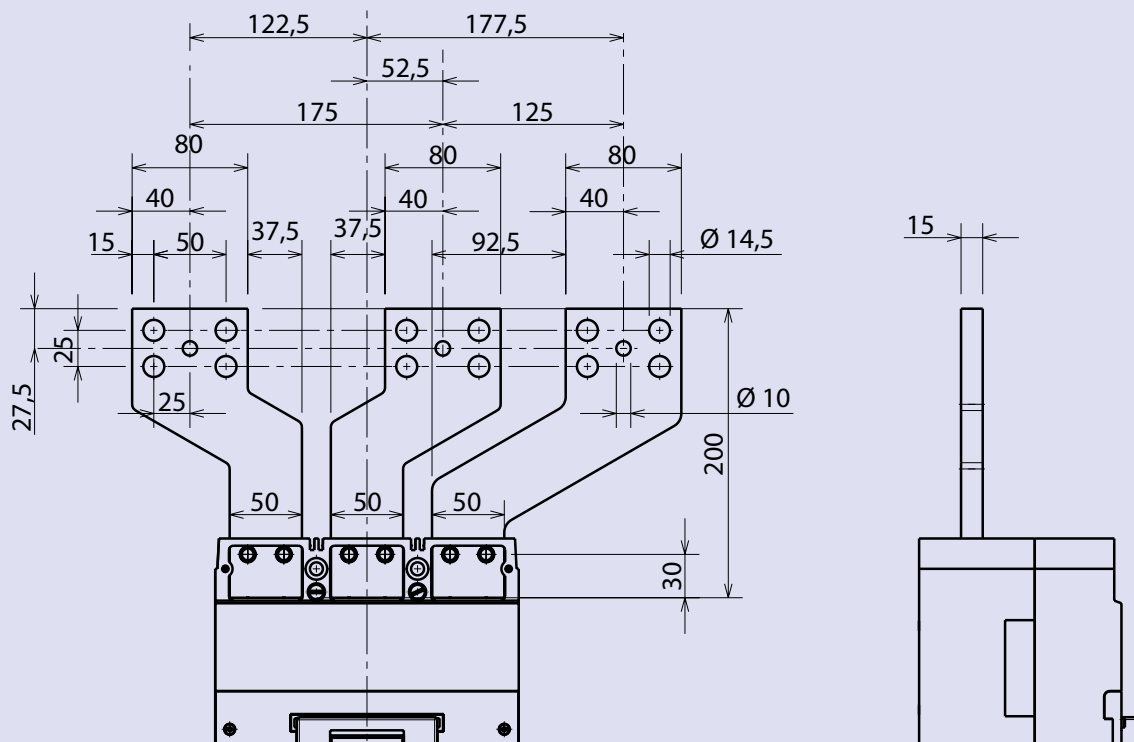


ОБЩИЙ ВИД И ГАБАРИТНЫЕ РАЗМЕРЫ

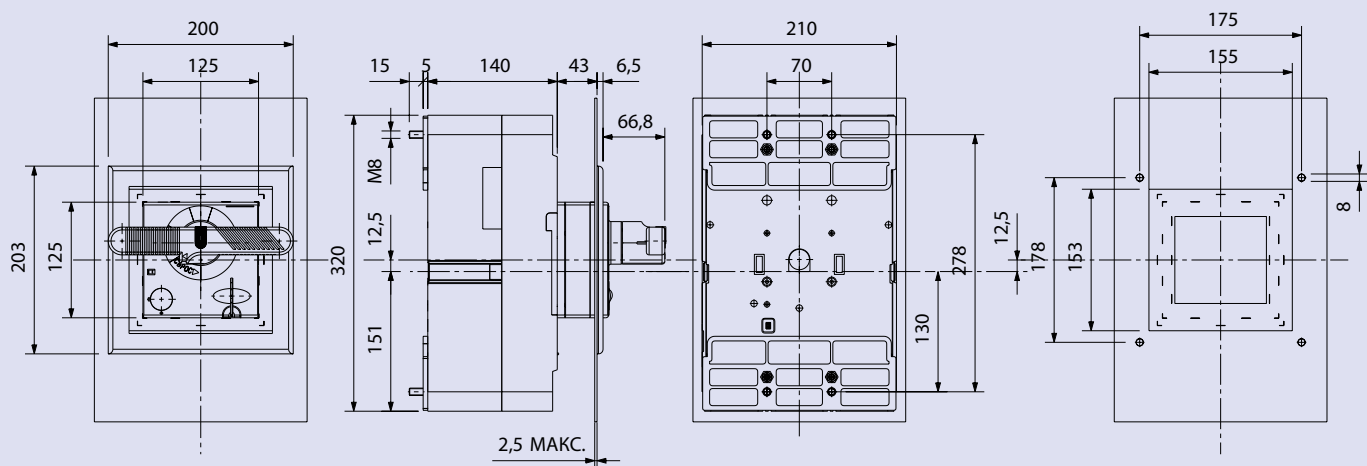
Стационарное исполнение



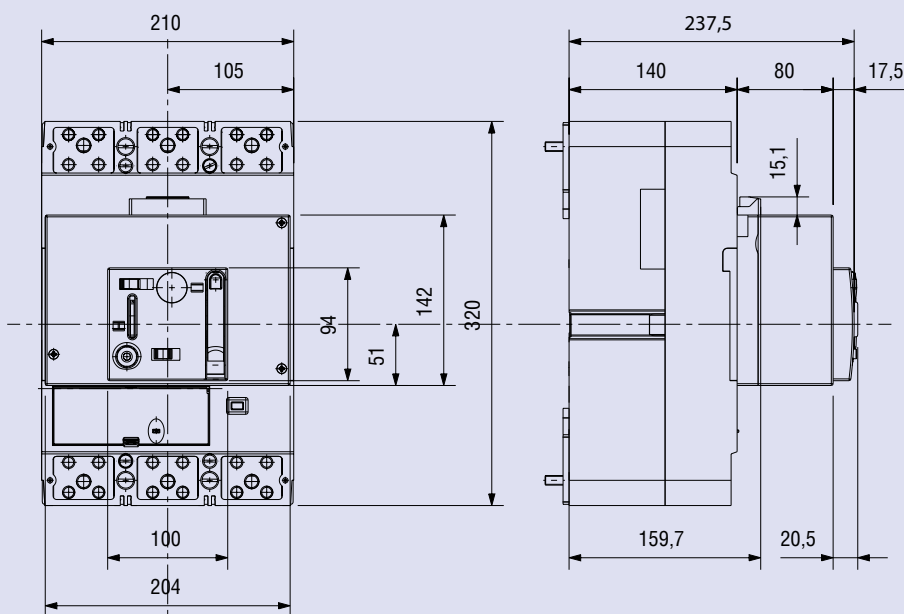
Расширительные контакты (арт. 7004125)



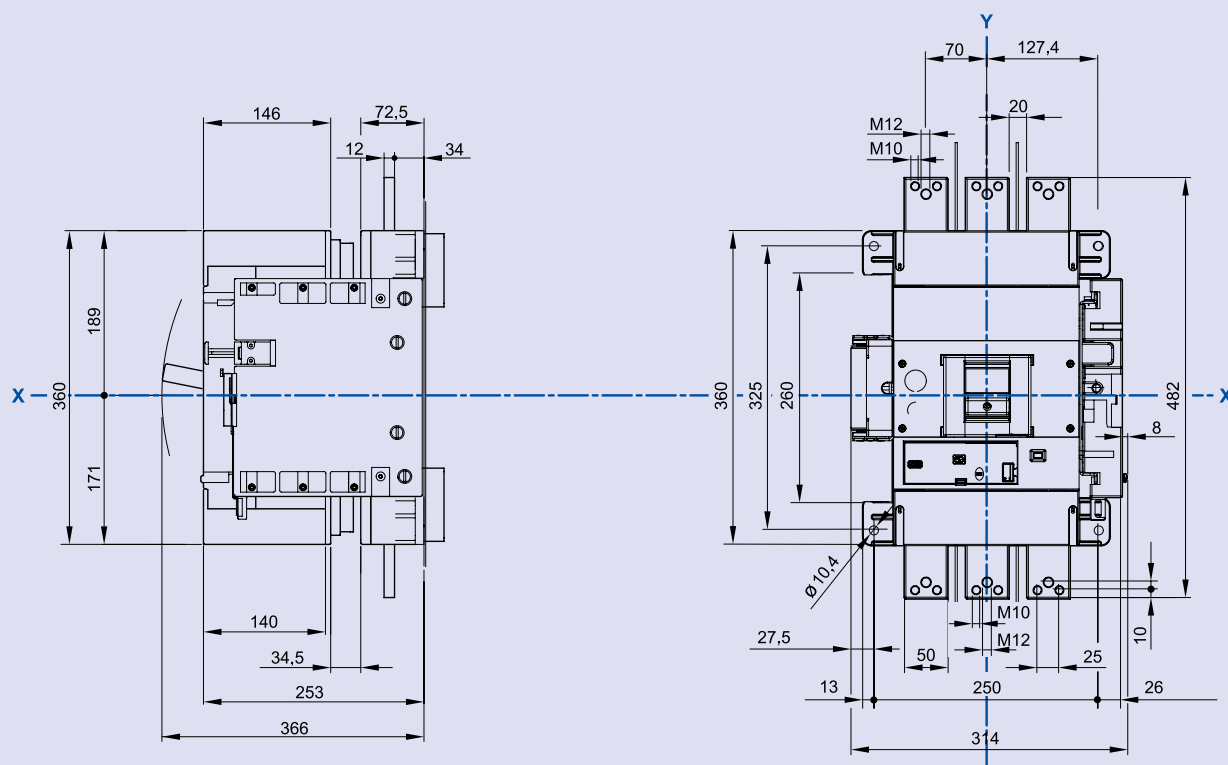
Стационарное исполнение с поворотной ручкой



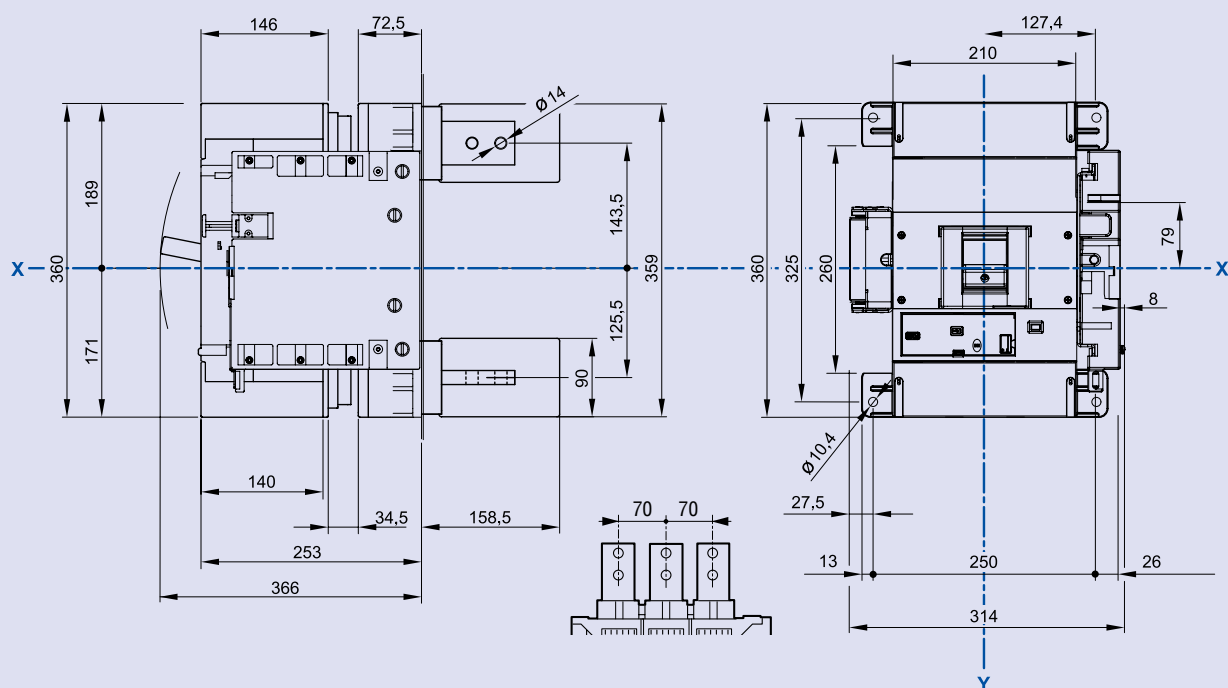
Стационарное исполнение с моторным приводом



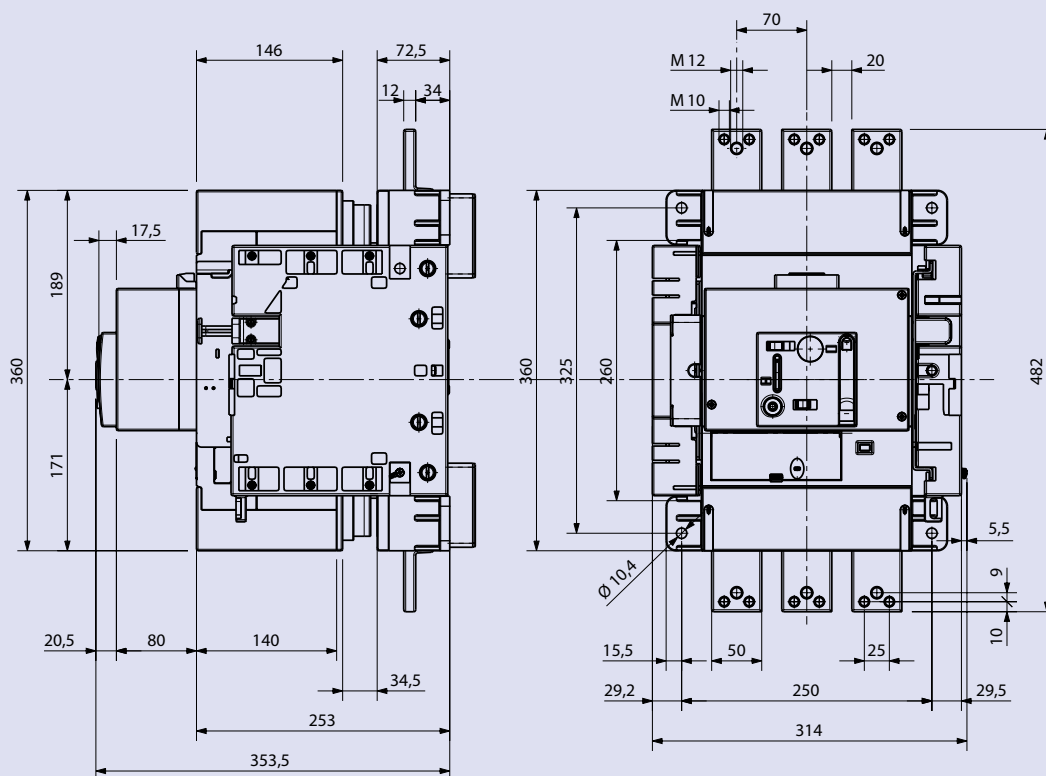
Выдвижное исполнение, переднее присоединение



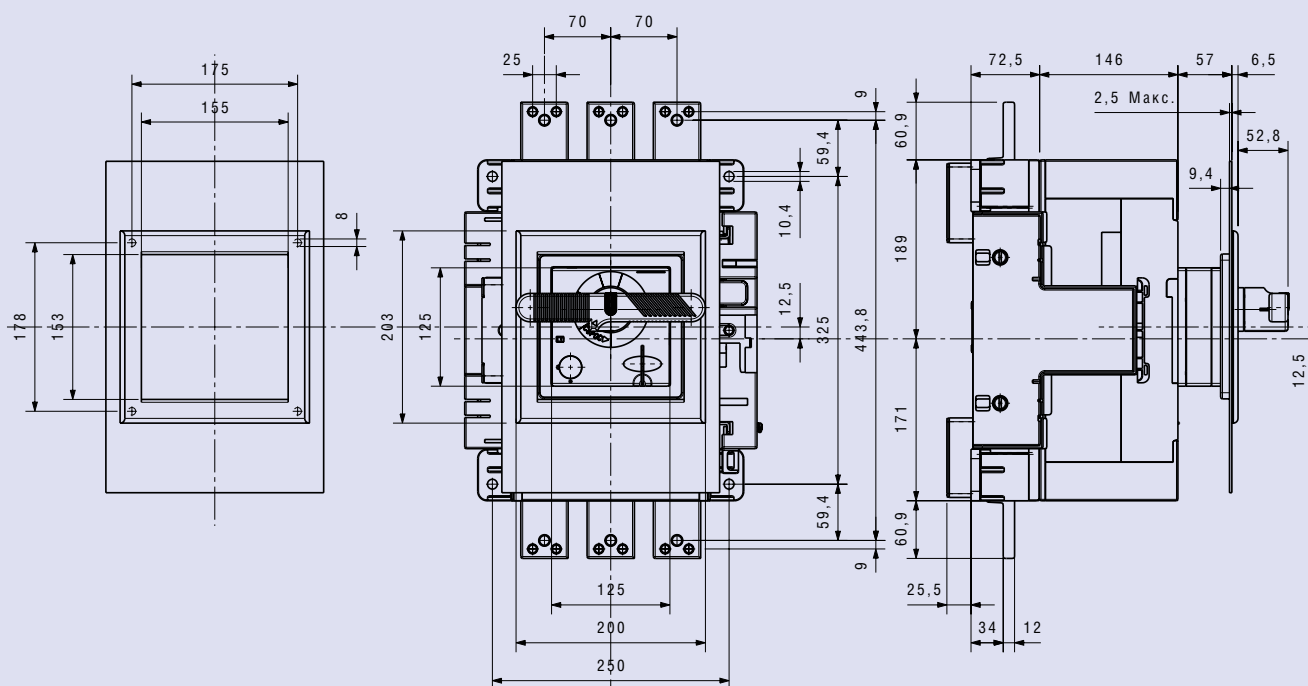
Выдвижное исполнение, заднее присоединение



Выдвижное исполнение с моторным приводом



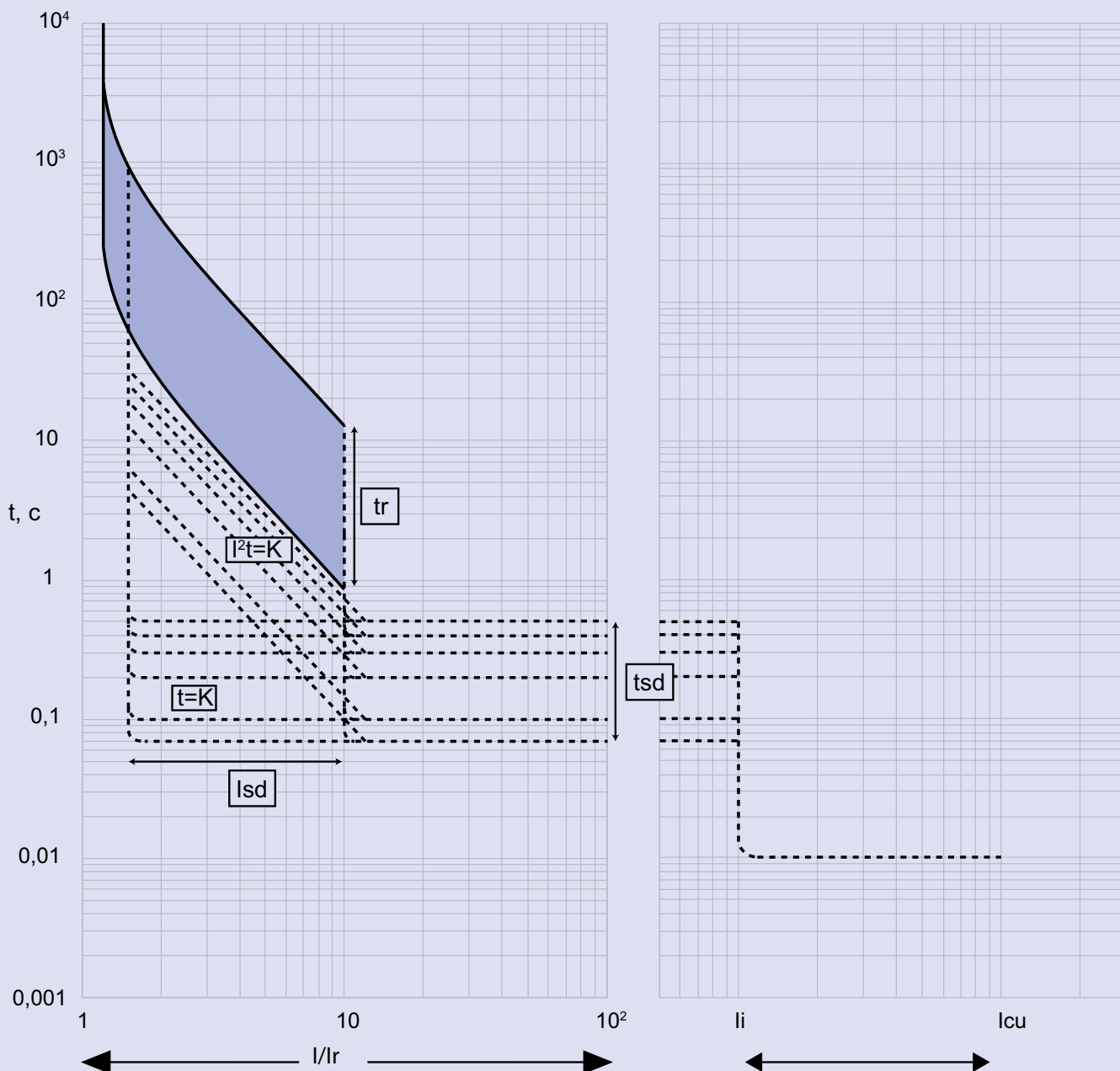
Выдвижное исполнение с поворотной рукояткой



ВРЕМЯТОКОВЫЕ ХАРАКТЕРИСТИКИ

Времятоковые характеристики отключения ВА50-43Про с МРТ-43Про и МРТ-43Про GF (при температуре окружающей среды 40 °С)

1600 Н, П, номинальный ток (I_n) 630 А – 1600 А



I – фактический ток;

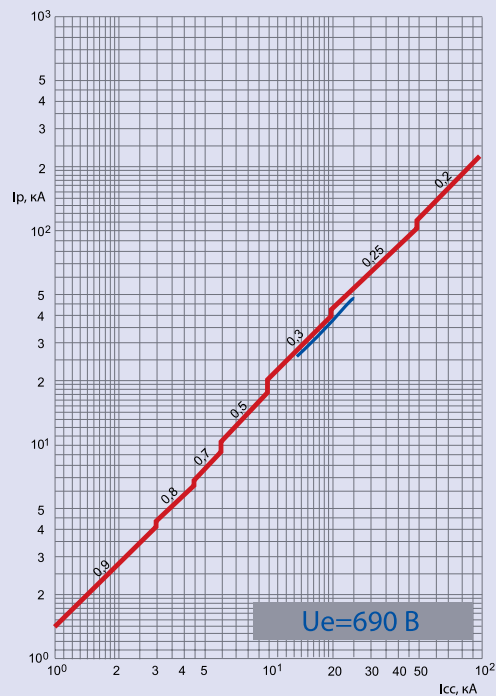
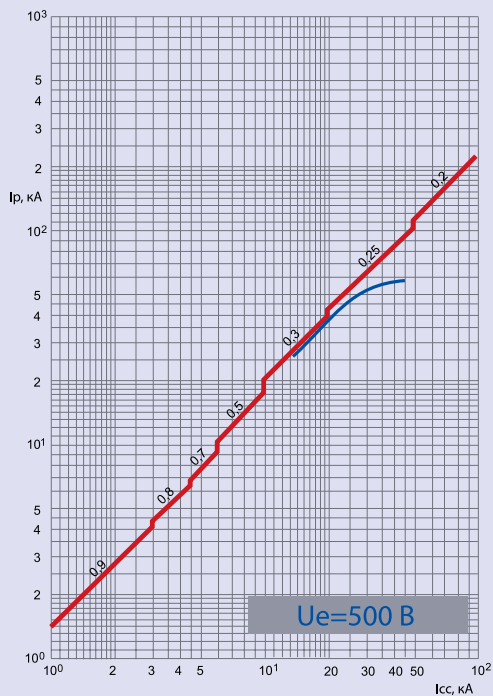
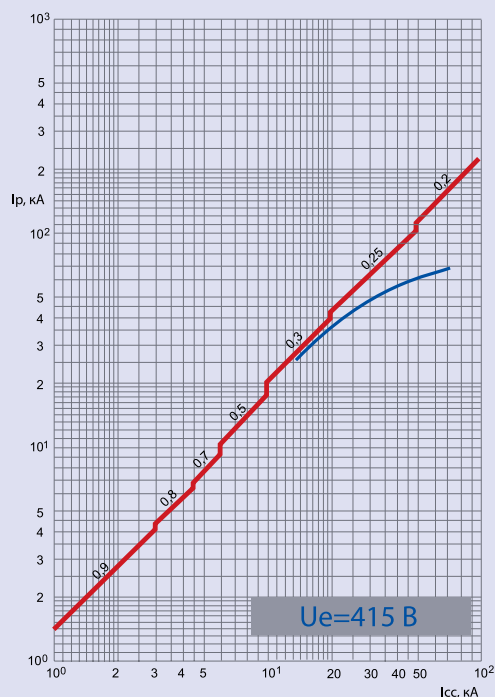
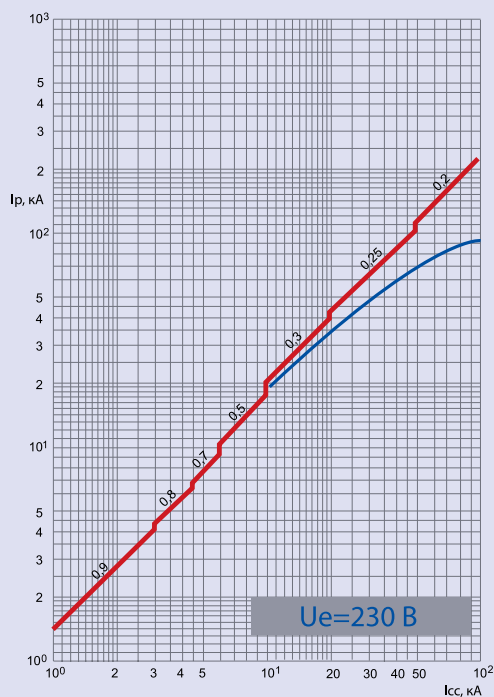
I_r – уставка защиты от перегрузки с длительной задержкой (задается в кратности к I_n);

t_r – длительная задержка срабатывания защиты от перегрузки (фиксированное значение: от 5 до 30 с);

I_{sd} – токовая уставка защиты от короткого замыкания с кратковременной задержкой (задается в кратности к I_r от 1,5 до 10 I_r);

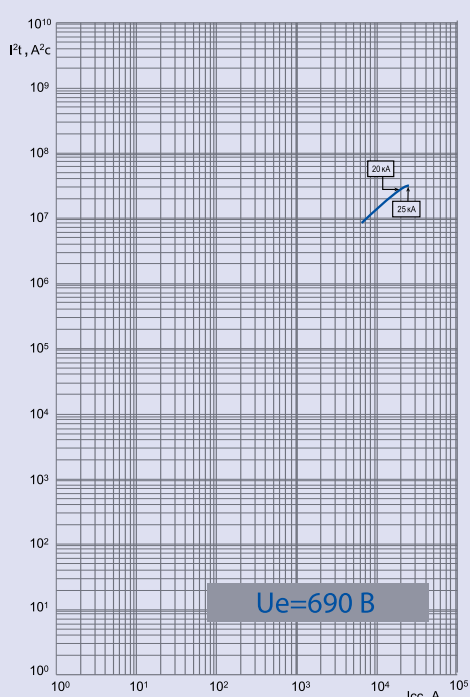
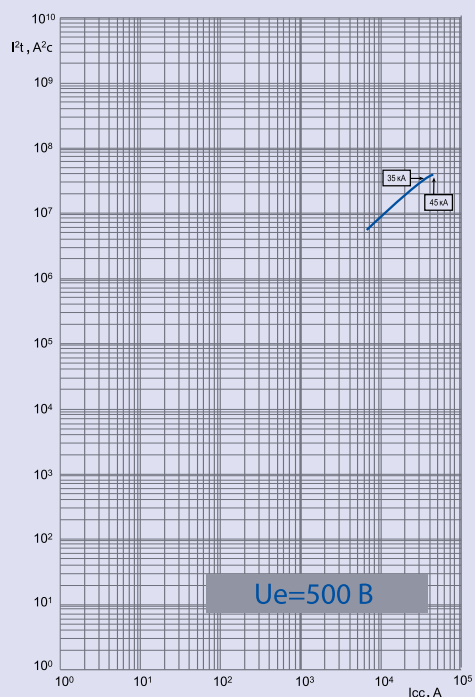
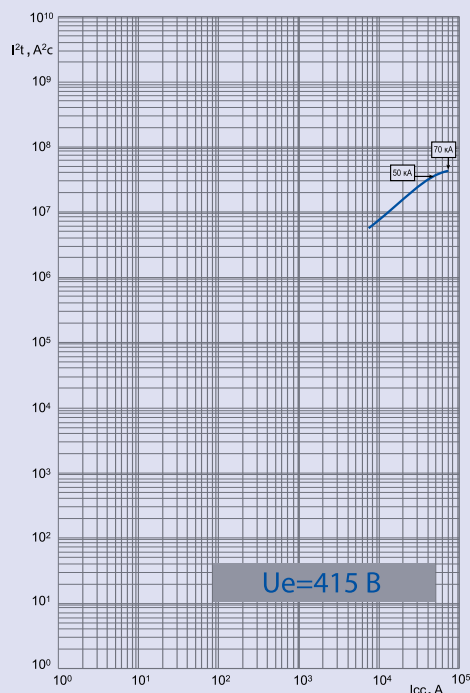
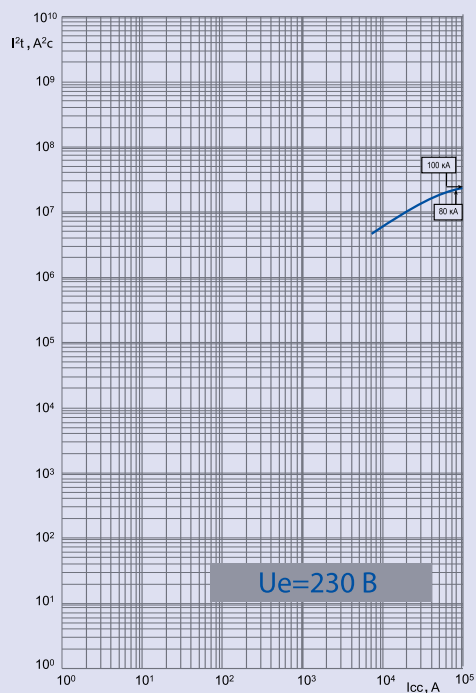
t_{sd} – кратковременная задержка (от 0 до 0,5 с), $t=const$ или $I^2t=K$

1600 Н, П, номинальный ток (I_n) 630 А – 1600 А



Ограничение ударного значения тока короткого замыкания (фактическое максимальное значение) в зависимости от действующего значения ожидаемого тока короткого замыкания

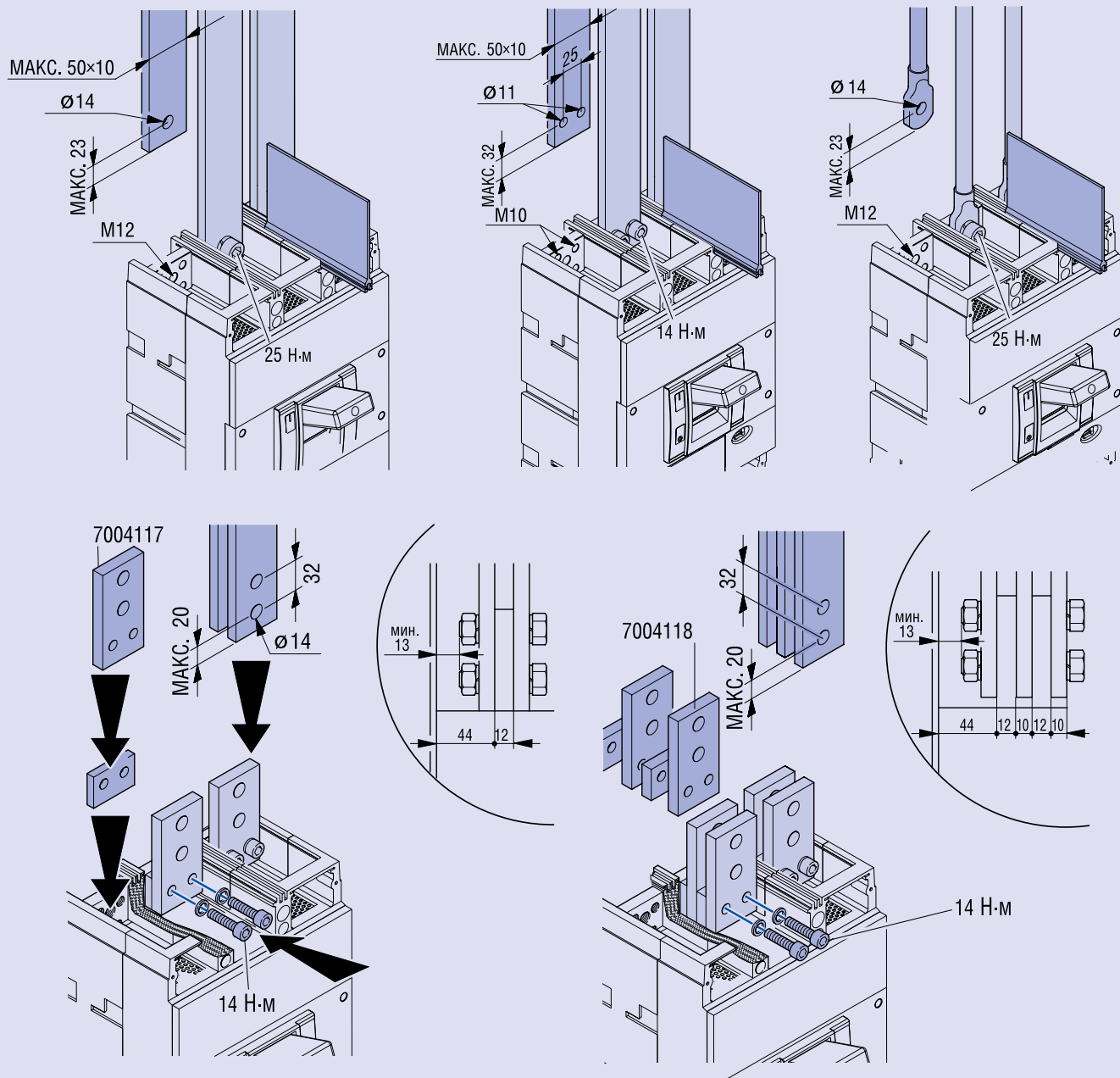
1600 Н, П, номинальный ток (In) 630 А – 1600 А



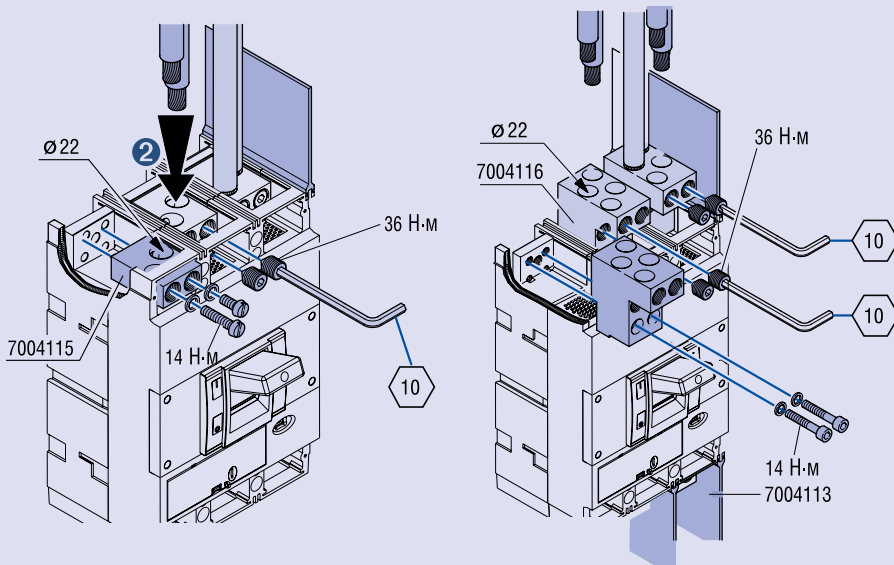
Удельное тепловыделение (A^2s), т.е. энергия, выделяемая при коротком замыкании в проводнике с сопротивлением 1 Ом, в зависимости от действующего значения ожидаемого тока короткого замыкания

ПОДКЛЮЧЕНИЕ ВНЕШНИХ ПРОВОДНИКОВ

Переднее присоединение

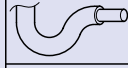



Подвод питания к автоматическому выключателю может осуществляться как сверху, так и снизу. Подвод питания снизу не приводит к ухудшению характеристик аппарата и может облегчить присоединение проводников к аппарату при его установке в распределительном щите.

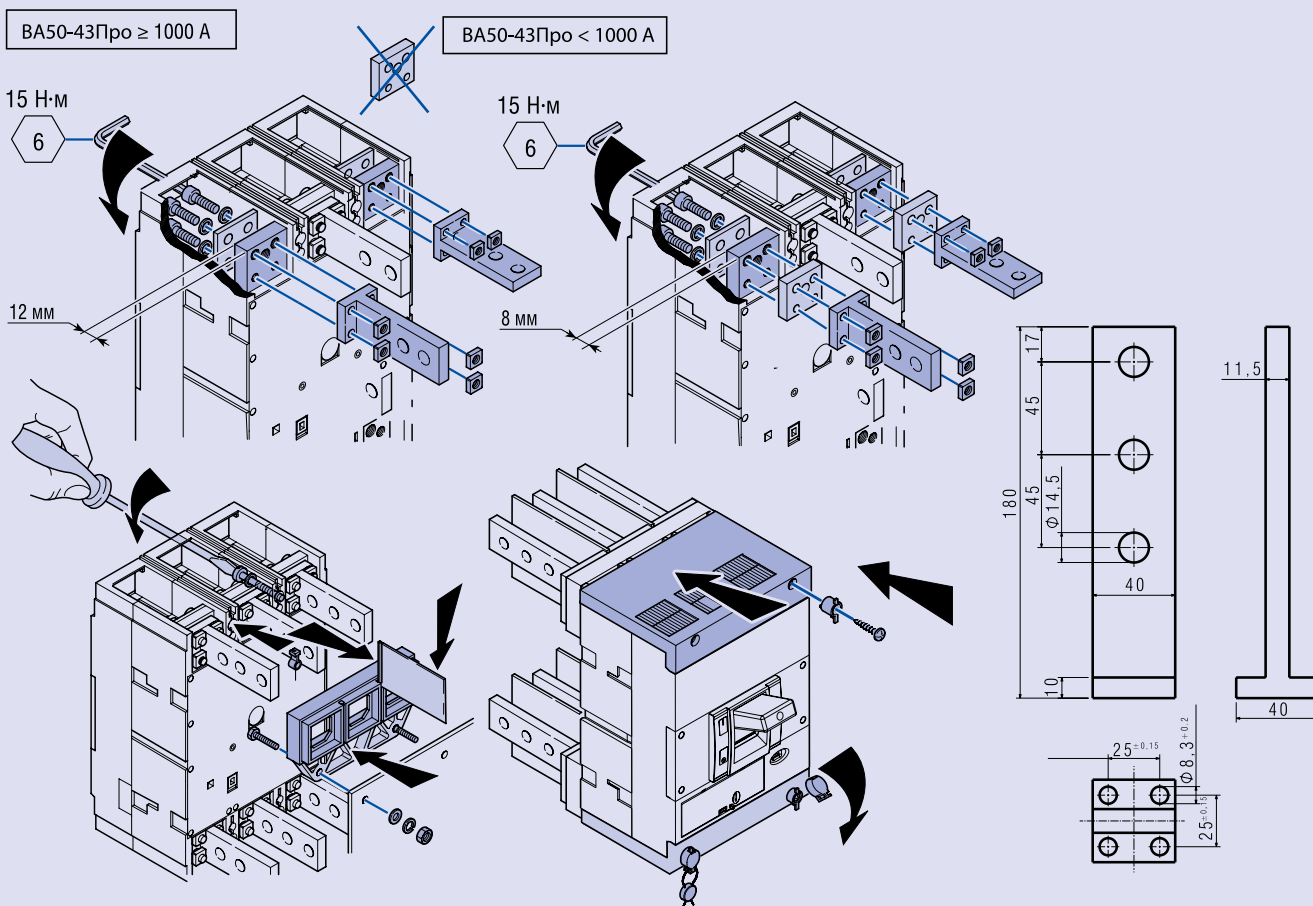


Медный или алюминиевый проводник

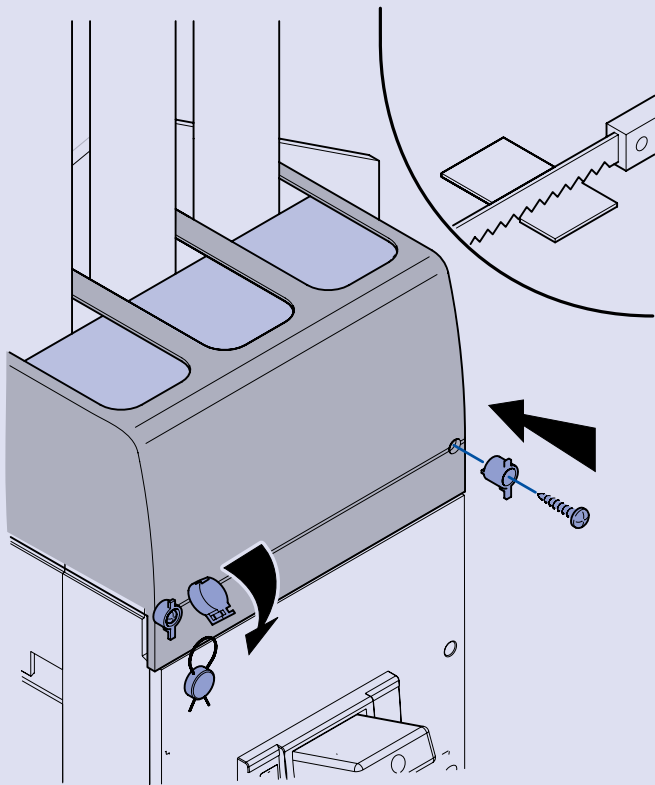
Гибкий проводник
Жесткий проводник

	макс. 185 мм ²
	макс. 240 мм ²

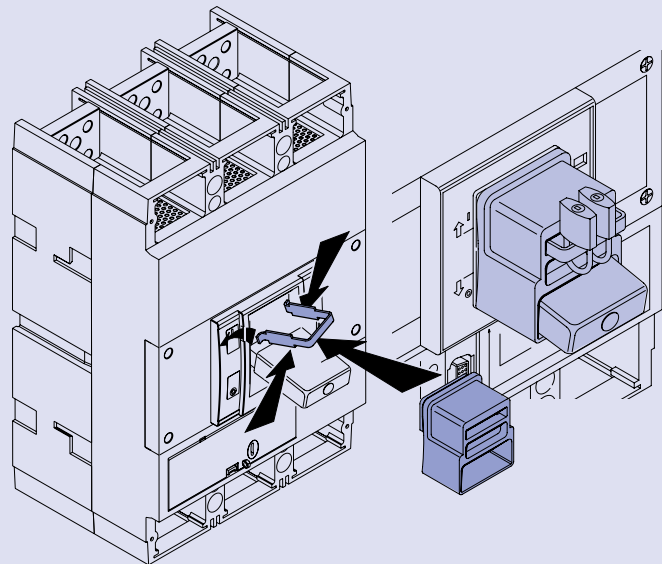
Заднее присоединение



Установка терминальных крышек



Установка блокировки



Минимальные расстояния от выключателя до заземленных металлических частей распределительного устройства, а также до изоляционных щитов

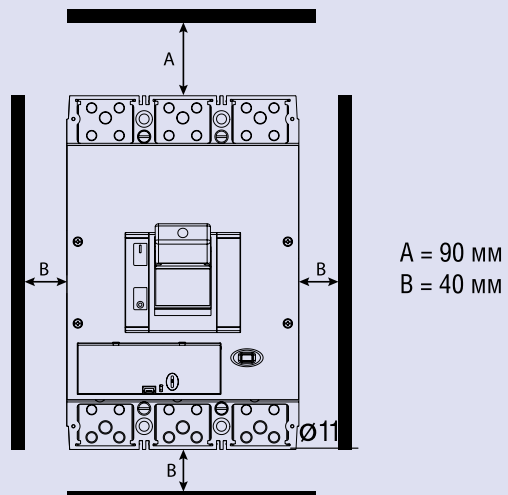


Схема электрическая принципиальная выключателя без дополнительных сборочных единиц

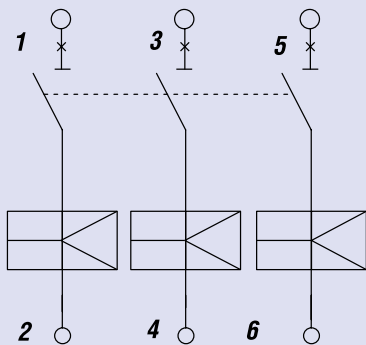
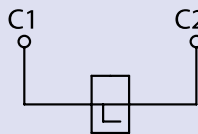
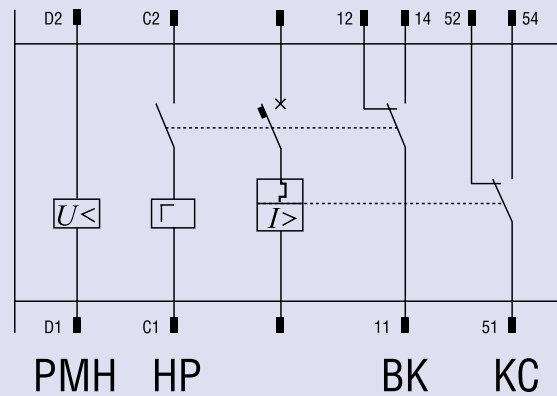


Схема электрическая принципиальная независимого расцепителя



- Если независимый расцепитель запитан, включение автоматического выключателя невозможно.
- Время нахождения под напряжением – не более 5 с.

Схема электрическая принципиальная выключателя с дополнительными сборочными единицами



- HP – независимый расцепитель,
- PMH – расцепитель минимального напряжения,
- КС – контакт сигнализации,
- БК – вспомогательный контакт



- Допускается установка только одного расцепителя минимального напряжения.
- Если расцепитель минимального напряжения не запитан, включение автоматического выключателя невозможно.

Схема электрическая принципиальная расцепителя минимального напряжения

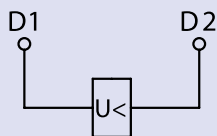


Схема электрическая принципиальная дополнительных контактов

Контакт сигнализации



Вспомогательный контакт

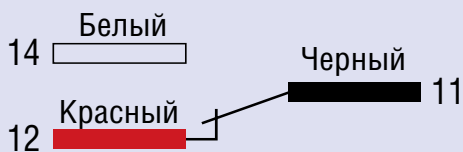
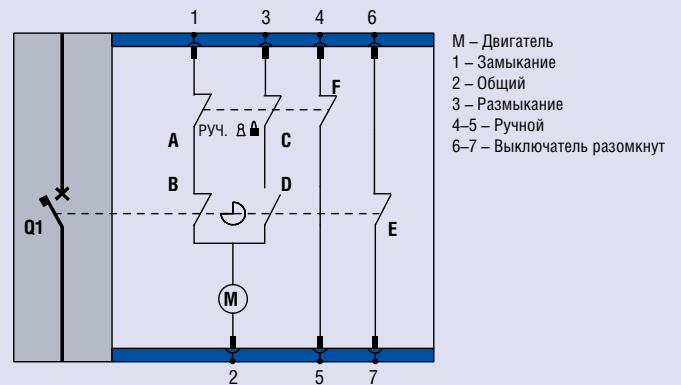


Схема электрическая принципиальная моторного привода

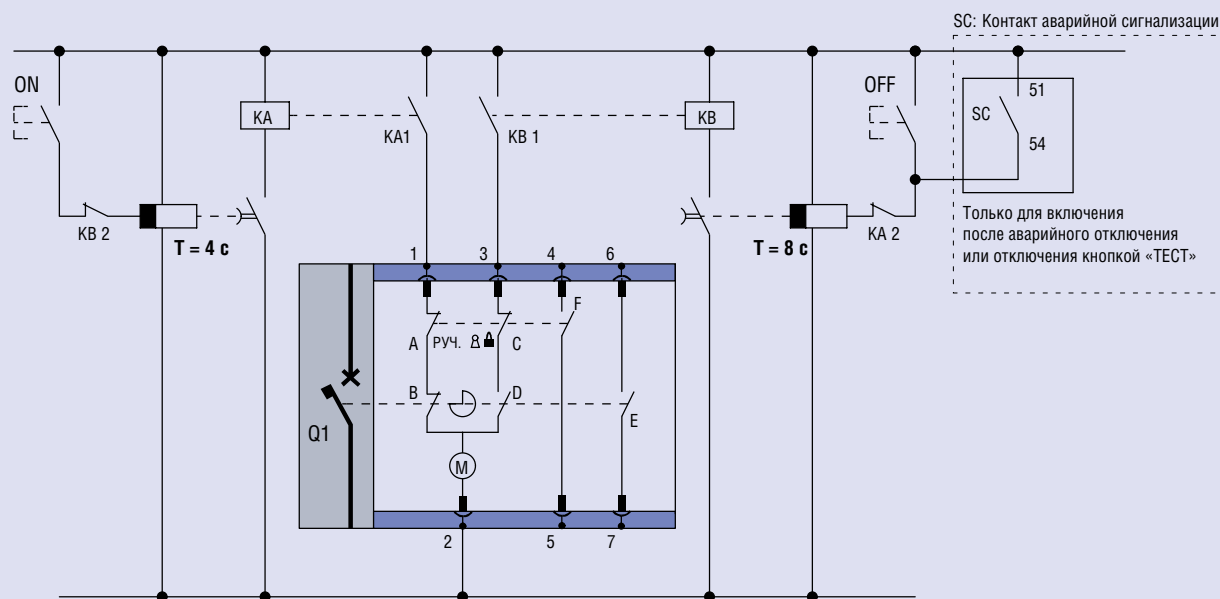


- М – Двигатель
- 1 – Замыкание
- 2 – Общий
- 3 – Размыкание
- 4–5 – Ручной
- 6–7 – Выключатель разомкнут

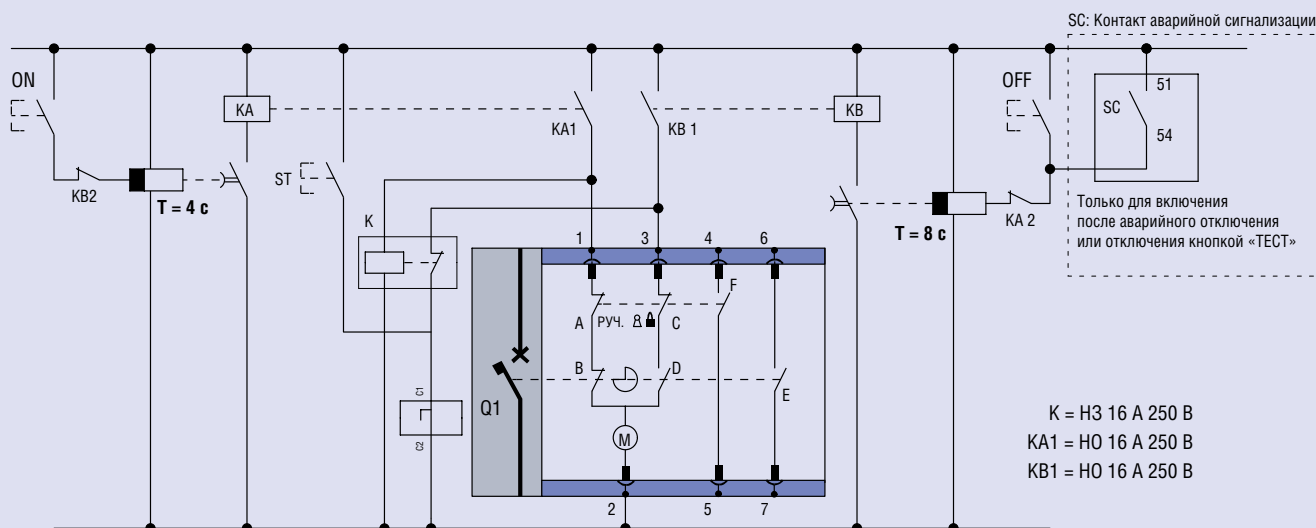
- АС – нормально замкнутые контакты; когда привод находится в положении РУЧ. или в положении БЛОК, эти контакты обесточивают цепь при включении и отключении привода; они также размыкаются в случае снятия крышки привода
- BD – 1 нормально замкнутый + 1 нормально открытый концевые контакты (на схеме привод представлен в разомкнутом положении)
- F – контакт сигнализации положения РУЧ.
- E – контакт сигнализации разомкнутого выключателя

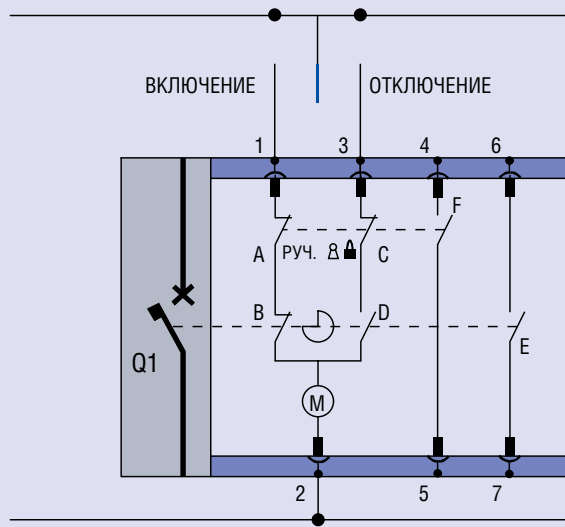
УПРАВЛЕНИЕ МОТОРНЫМ ПРИВОДОМ

Управление кнопкой без независимого расцепителя с шунтовой катушкой

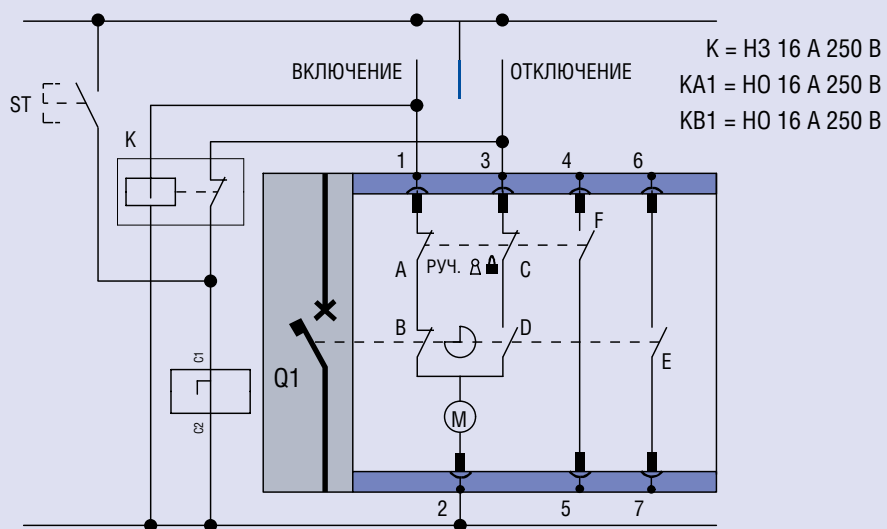


Управление кнопкой с быстрым размыканием посредством независимого расцепителя с шунтовой катушкой



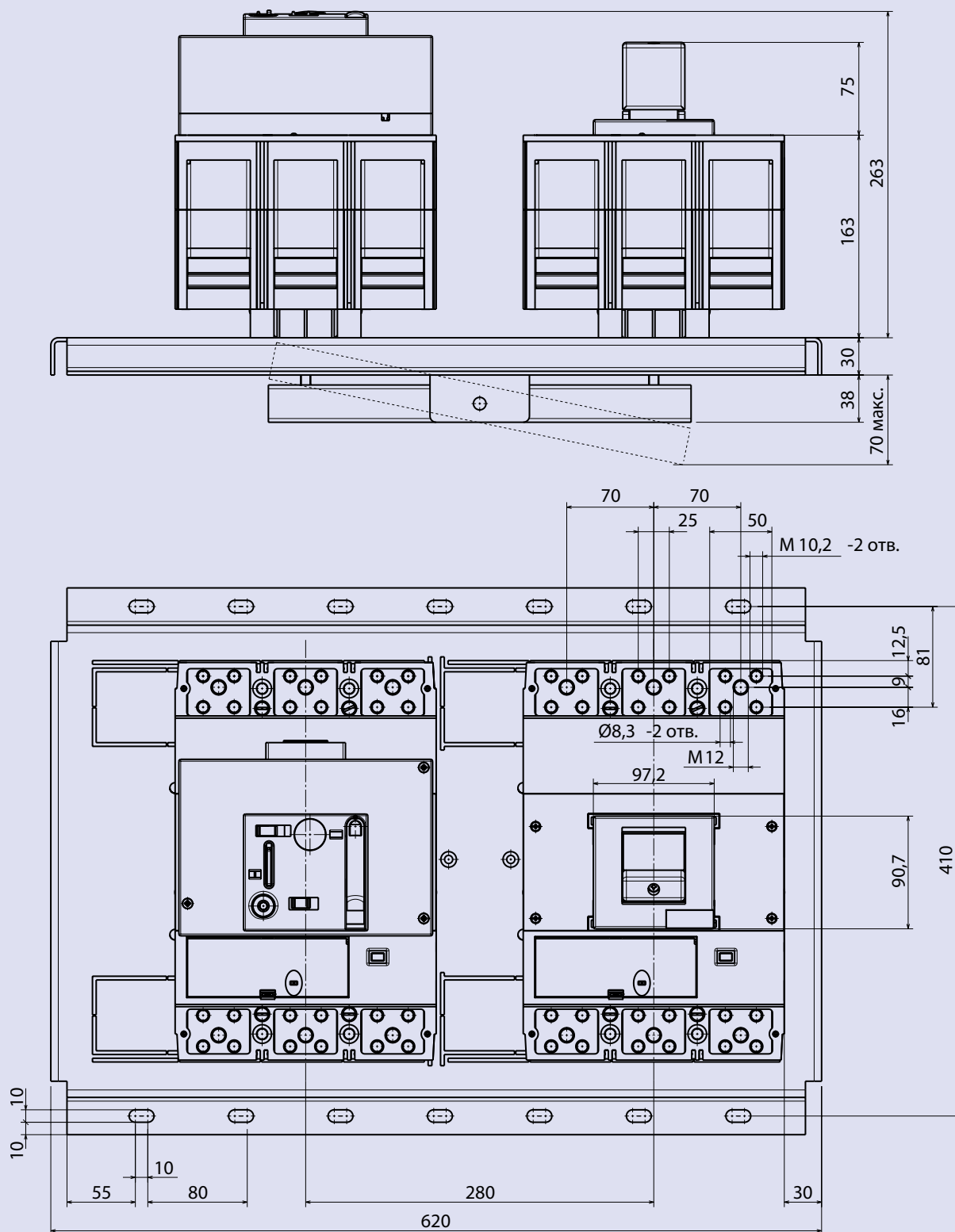


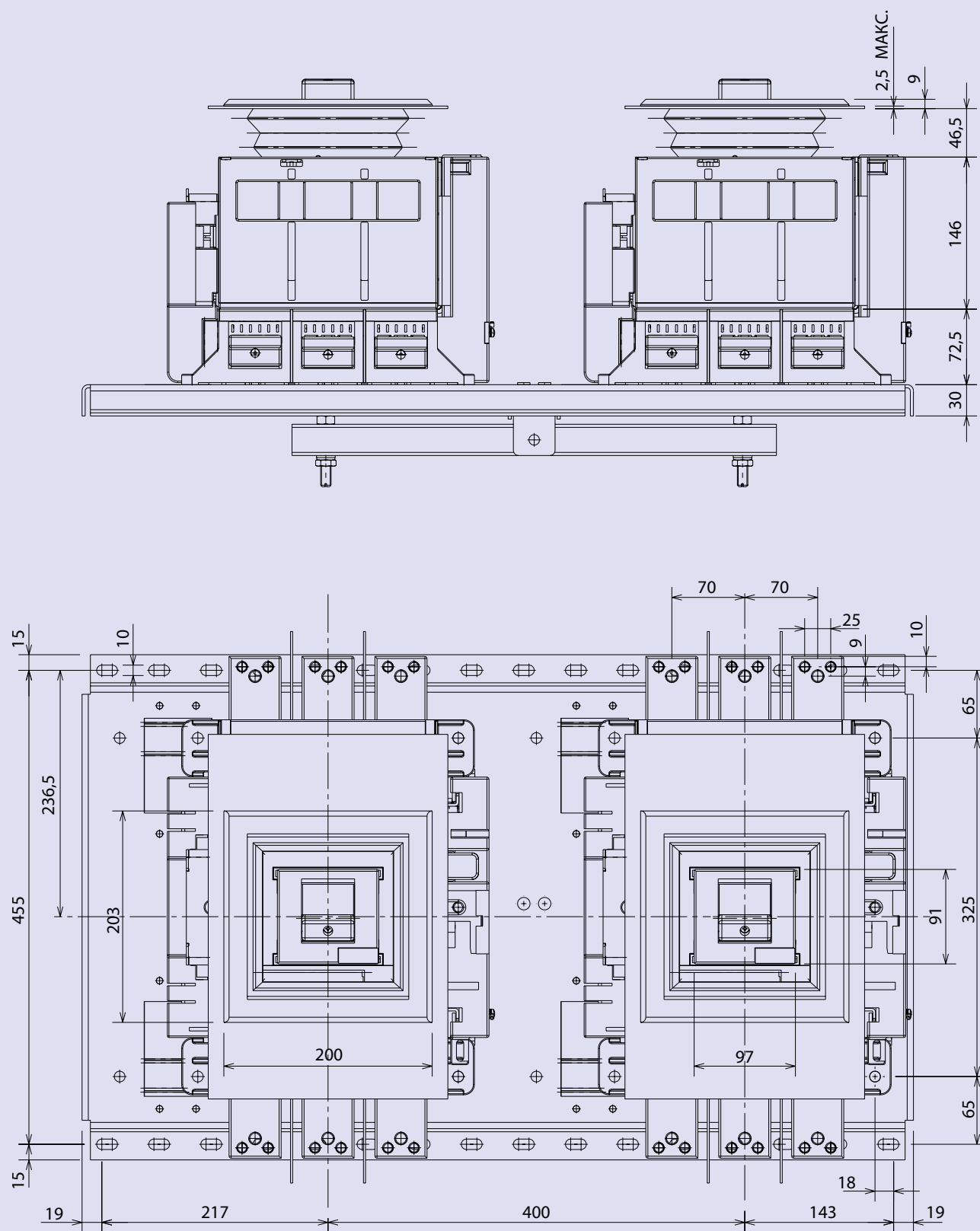
Управление переключателем с быстрым размыканием посредством независимого расцепителя с шунтовой катушкой



ВЗАИМОБЛОКИРОВКА ДВУХ АППАРАТОВ ВА50-43Про

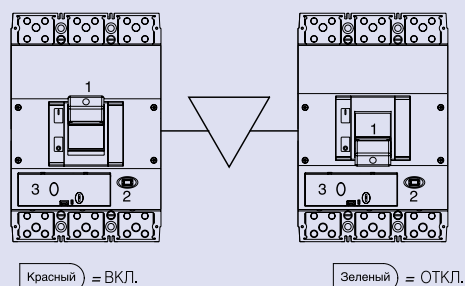
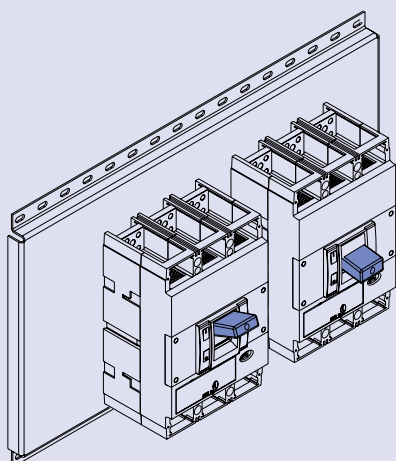
Стационарное исполнение



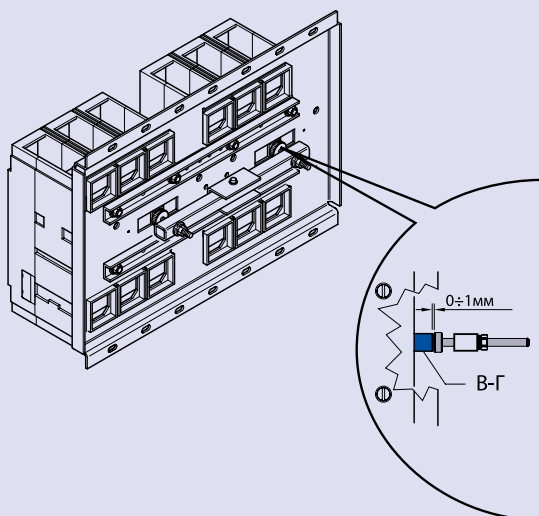
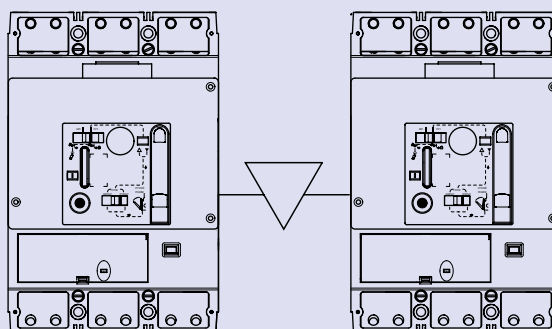
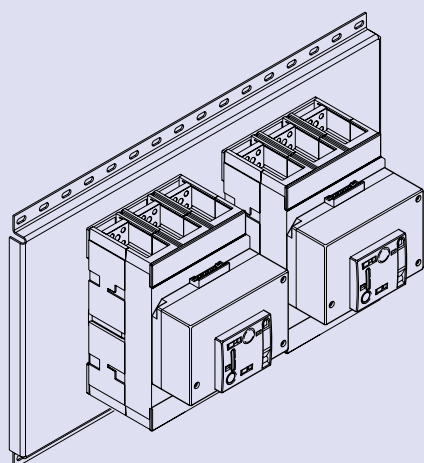


ВЗАИМОБЛОКИРОВКА ДВУХ АППАРАТОВ ВА50-43Про

Стационарное исполнение без моторного привода

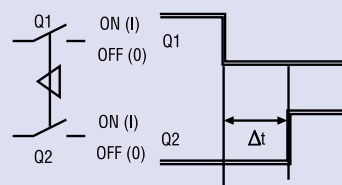


Стационарное исполнение с моторным приводом

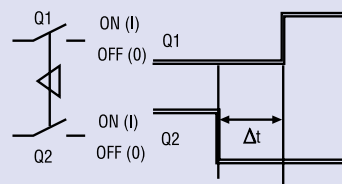


Отрегулируйте винт балансировки механизма так, чтобы зазор между центриком «В» и вилкой «Г» был 0,2 мм

Переключение от 1-й линии к 2-й линии



Переключение от 2-й линии к 1-й линии



Δt – время между отключением и включением между линиями 1 и 2
 $\Delta t < 2$ с - только с установленным независимым расцепителем или расцепителем минимального напряжения
 $\Delta t \geq 2$ с - установка независимого расцепителя и расцепителя минимального напряжения опционально

ТАБЛИЦЫ СЕЛЕКТИВНОСТИ ВЫКЛЮЧАТЕЛЕЙ ВА50-43Про ПРИМЕНИТЕЛЬНО К ВЫКЛЮЧАТЕЛЯМ АО «КОНТАКТОР»

Пределы селективности А3794С, ВА55-41, Э06, АВ2М4С, АВ2М10С, ВА55-43, Э16В,
Э25/ВА50-43Про (трехфазная сеть 400 В)

Нижестоящий автоматический выключатель	Вышестоящий автоматический выключатель				
	In, А	ВА55-41, Э06, АВ2М10С, Э16	АВ2М15С	ВА55-43, Э16, Э25, АВ2М20С	ВА55-43
		1000	1200	1500 1600	2000
ВА50-43Про	630	28	30	30	30
	800	28	30	30	30
	1 000	-	30	30	30
	1 250	-	-	30	30
	1 600	-	-	-	30

T – полная селективность.

Пределы селективности ВА50-43Про/ВА50-43Про, ВА50-39Про, ВА04-35Про,
ВА04-31Про (трехфазная сеть 400 В)

Нижестоящий автоматический выключатель	Вышестоящий автоматический выключатель										
	In, А	ВА50-43Про Н					ВА50-43Про П				
		630	800	1000	1250	1600	630	800	1000	1250	1600
ВА50-43Про Н	630	5	8	10	12,5	16	5	8	10	12,5	16
	800	-	6,4	10	12,5	16	-	6,4	10	12,5	16
	1000	-	-	8	12,5	16	-	-	8	12,5	16
	1250	-	-	-	10	16	-	-	-	10	16
	1600	-	-	-	-	12,8	-	-	-	-	12,8
ВА50-43Про П	630	5	8	10	12,5	16	5	8	10	12,5	16
	800	-	6,4	10	12,5	16	-	6,4	10	12,5	16
	1000	-	-	8	12,5	16	-	-	8	12,5	16
	1250	-	-	-	10	16	-	-	-	10	16
	1600	-	-	-	-	12,8	-	-	-	-	12,8
ВА50-39Про Н	250	36	36	36	36	36	36	36	36	36	36
	320	36	36	36	36	36	36	36	36	36	36
	400	36	36	36	36	36	36	36	36	36	36
	500	36	36	36	36	36	36	36	36	36	36
	630	-	36	36	36	36	-	36	36	36	36
ВА50-39Про П	250	36	36	36	36	36	36	36	36	36	36
	320	36	36	36	36	36	36	36	36	36	36
	400	36	36	36	36	36	36	36	36	36	36
	500	36	36	36	36	36	36	36	36	36	36
	630	-	36	36	36	36	-	36	36	36	36
ВА04-35Про 250С 250П 250В	125	Т	Т	Т	Т	Т	Т	Т	Т	Т	Т
	160	Т	Т	Т	Т	Т	Т	Т	Т	Т	Т
	200	Т	Т	Т	Т	Т	Т	Т	Т	Т	Т
	250	Т	Т	Т	Т	Т	Т	Т	Т	Т	Т
ВА04-31Про 100С 100П 100В	16	Т	Т	Т	Т	Т	Т	Т	Т	Т	Т
	20	Т	Т	Т	Т	Т	Т	Т	Т	Т	Т
	25	Т	Т	Т	Т	Т	Т	Т	Т	Т	Т
	30	Т	Т	Т	Т	Т	Т	Т	Т	Т	Т
	40	Т	Т	Т	Т	Т	Т	Т	Т	Т	Т
	50	Т	Т	Т	Т	Т	Т	Т	Т	Т	Т
	63	Т	Т	Т	Т	Т	Т	Т	Т	Т	Т
	80	Т	Т	Т	Т	Т	Т	Т	Т	Т	Т
	100	Т	Т	Т	Т	Т	Т	Т	Т	Т	Т

Т – полная селективность.