

# 3



СЕРИЯ

# BA08

# ВЫКЛЮЧАТЕЛИ СЕРИИ ВА08

Выключатели предназначены для эксплуатации в электроустановках с напряжением до 660 В переменного тока частоты 50 и 60 Гц для нечастых (до 6 раз в сутки) оперативных включений и отключений электрических цепей, а также для защиты электрооборудования от перегрузок и коротких замыканий.

## УСЛОВИЯ ЭКСПЛУАТАЦИИ

Высота над уровнем моря до 4300 м. При эксплуатации выключателей на высоте над уровнем моря свыше 2000 м номинальный ток снижается на 10 %, а номинальное напряжение главной цепи выключателя должно быть не более 500 В.

Температура окружающего воздуха – от минус 50 °С до плюс 55 °С. Допускается эксплуатация выключателей при температуре окружающего воздуха до +70 °С.

Окружающая среда невзрывоопасная, не содержащая пыли (в том числе токопроводящей) в количестве, нарушающей работу выключателей, агрессивных газов и паров в концентрациях, разрушающих металлы и изоляцию, не насыщенная водяными парами.

Место установки выключателя – защищенное от попадания воды, масла, эмульсии и т. д.

Отсутствие непосредственного воздействия солнечной и радиоактивной радиации.

Степень загрязнения 3 по ГОСТ IEC 60947-1-2017.

Рабочее положение выключателей стационарного и выдвигного исполнения в пространстве на вертикальной плоскости выводами 1, 3, 5 вверх с возможностью поворота от этого положения в указанной плоскости на 90° в обе стороны. Допускается отклонение на 5° от рабочего положения в любую сторону.

Номинальные рабочие значения механических внешних воздействующих факторов по ГОСТ 17516.1-90 для группы механического исполнения М4.

Сейсмостойкость выключателей соответствует требованиям ДТ5, 6 по ГОСТ 17516.1-90 (до 9 баллов по шкале MSK – 64).

## ТЕХНИЧЕСКИЕ ХАРАКТЕРИСТИКИ

Выключатели могут иметь 2 или 3 полюса. 2-полюсные выключатели отличаются от 3-полюсных отсутствием токоведущих частей в среднем полюсе.

По способу установки выключатели могут быть стационарные и выдвигные.

По виду привода выключатели могут быть:

- с ручным приводом;
- с ручным дистанционным приводом;
- с электромагнитным приводом.

По способу присоединения внешних проводников выключатели могут быть:

- с передним присоединением;
- с задним присоединением;
- с комбинированным присоединением.

Степень защиты от воздействия окружающей среды и от прикосновения с токоведущими частями по ГОСТ 14255-69:

- IP20 – выключателей стационарного исполнения с ручным приводом;
- IP00 – выключателей выдвигного исполнения, зажимов для присоединения внешних проводников и стационарных выключателей с электромагнитным приводом.

### Автоматические выключатели с электронным максимальным расцепителем тока

Тип выключателя	ВА08-0405		ВА08-0635		ВА08-0805	
	С	Н	С	Н	С	Н
Исполнение по величине предельной коммутационной способности						
Номинальный ток выключателя при температуре 40 °С I <sub>n</sub> , А	160, 250, 400		630		800	
Номинальное рабочее напряжение U <sub>e</sub> , В	До 660					
Номинальное напряжение изоляции U <sub>i</sub> , В	750					
Номинальное импульсное выдерживаемое напряжение U <sub>imp</sub> , кВ	главной цепи		8			
	вспомогательной цепи и цепей управления		6			
Номинальная предельная наибольшая отключающая способность, I <sub>cu</sub> , кА при напряжении	380 В		25	30	25	30
	660 В		20	24	20	24
Категория применения	В					
Номинальная рабочая наибольшая отключающая способность I <sub>cs</sub> в % к I <sub>cu</sub>	100					
Номинальный кратковременный выдерживаемый ток I <sub>sw</sub> , кА	20					
Уставки электромагнитного расцепителя тока (при его наличии) в кратности к I <sub>n</sub>	-	32	-	32	-	25

## Уставки электронного максимального расцепителя тока

Уставки номинального тока расцепителя $I_R$ в кратности к $I_n$	0,3 <sup>1</sup> , 0,4 <sup>1</sup> , 0,5, 0,6, 0,7, 0,8, 0,9, 1,0
Уставка тока срабатывания защиты от перегрузки в кратности к $I_R$	1,05–1,2 (1,05 – 1,3 при $I_n = 160$ А)
Уставки тока срабатывания защиты от короткого замыкания с выдержкой времени $I_{sd}$ в кратности к $I_R$ (пределы отклонения $\pm 15$ %)	1,5 <sup>2</sup> , 2 <sup>2</sup> , 3, 4, 6, 8, 10, $\infty^3$
Уставки тока срабатывания защиты от короткого замыкания $I_i$ без выдержки времени в кратности к $I_R$ (пределы отклонения $\pm 15$ %)	1,5 <sup>2</sup> , 2 <sup>2</sup> , 4, 6, 8, 10, 12, $\infty^3$
Уставки тока срабатывания защиты от однофазного короткого замыкания на землю $I_g$ в кратности к $I_n$ (пределы отклонения $\pm 20$ %)	0,3 <sup>4</sup> , 0,5, 0,7, 1,0
Уставки выдержки времени защиты от перегрузки при токе $\delta I_R t_R$ , с (пределы отклонения $\pm 20$ %)	мгн., 5, 10, 20, $\infty^3$
Уставки выдержки времени защиты от однофазного короткого замыкания на землю $t_g$ , с (пределы отклонения $\pm 20$ %)	0,2, 0,3, 0,4, $\infty^3$
Уставки выдержки времени защиты от короткого замыкания $t_{sd}$ , с (пределы отклонения $\pm 0,02$ с)	0,1, 0,2, 0,3, 0,4
Характеристика зависимости времени срабатывания защиты от перегрузки от тока	I – обратноквадратичная II – обратная четвертой степени III – постоянная ( $t = T_n$ ) IV – мгновенная ( $t = 0,1$ с)
Наличие индикации причины отключения <sup>5</sup>	+

<sup>1</sup> Не применять с номинальным током 160 А.

<sup>2</sup> Кроме выключателей с номинальным током 160 А при уставках  $I_R/I_n$ , равных 0,3 и 0,4.

<sup>3</sup> Символ  $\infty$  означает возможность вывода указанной защиты из действия.

<sup>4</sup> Кроме выключателей с номинальными токами 160 и 250 А.

<sup>5</sup> При наличии внешнего питания.

## Автоматические выключатели с электромагнитными максимальными расцепителями тока

Тип выключателя	ВА08-0401	ВА08-0631	ВА08-0801
Исполнение по величине предельной коммутационной способности	Н		
Номинальный ток выключателя при температуре 40 °С $I_n$ , А	400	630	800
Номинальное рабочее напряжение $U_e$ , В	До 660		
Номинальное напряжение изоляции $U_i$ , В	750		
Номинальное импульсное выдерживаемое напряжение $U_{imp}$ , кВ	главной цепи	8	
	вспомогательной цепи и цепей управления	6	
Номинальная предельная наибольшая отключающая способность, $I_{cu}$ , кА при напряжении	380 В	30	
	660 В	24	
Категория применения	А		
Номинальная рабочая наибольшая отключающая способность $I_{cs}$ в % к $I_{cu}$	75		
Номинальный кратковременный выдерживаемый ток $I_{cw}$ , кА	20		
Уставки электромагнитного расцепителя тока (при его наличии) в кратности к $I_n$	20	15	15
	25	20	20
	32	25	25

## Автоматические выключатели без максимальных расцепителей тока

Тип выключателя	ВА08-0400С	ВА08-0630С	ВА08-0800С
Номинальный ток выключателя при температуре 40 °С $I_n$ , А	400	630	800
Номинальное рабочее напряжение $U_e$ , В	До 660		
Номинальное напряжение изоляции $U_i$ , В	750		
Номинальное импульсное выдерживаемое напряжение $U_{imp}$ , кВ	главной цепи	8	
	вспомогательной цепи и цепей управления	6	
Динамическая стойкость, кА (амплитудное значение)	55		
Номинальный кратковременный выдерживаемый ток $I_{cw}$ , кА	20		

Зависимость номинального тока выключателей стационарного исполнения от температуры окружающей среды

Тип выключателя	Монтаж (медь, мм <sup>2</sup> ) для температуры окружающей среды		Допустимая токовая нагрузка, А при температуре окружающей среды						
	40 °С	55 °С	40 °С	45 °С	50 °С	55 °С	60 °С	65 °С	70 °С
ВА08-0400, 160 А	Шина 3x20 Кабель 1x70	-	160	160	160	160	160	160	160
	-	Шина 4x20 Кабель 1x95	160	160	160	160	160	160	160
ВА08-0400, 250 А	Шина 6x20 Кабель 1x120	-	250	250	250	250	250	250	250
	-	Шина 8x20 Кабель 1x185 или 2x95	250	250	250	250	250	250	250
ВА08-0400, 400 А	Шина 6x30 Кабель 1x240	-	400	400	400	400	400	400	400
	-	Шина 8x30 Кабель 3x95	400	400	400	400	400	400	400
ВА08-0630, 630 А	Шина 12,5x30 Кабели 2x185	-	630 630	630 630	630 630	615 630	600 630	560 600	520 570
	-	Шина 12,5x35 Кабели 2x240	630 630	630 630	630 630	630 630	605 620	580 610	555 600
ВА08-0800, 800 А	Шина 2x10x30 Кабели 2x240	-	800 800	800 790	800 760	760 730	720 700	685 665	650 630
	-	Шина 2x12,5x30	800	800	800	800	760	720	680

Зависимость номинального тока выключателей выдвижного исполнения от температуры окружающей среды

Тип выключателя	Монтаж (медь, мм <sup>2</sup> ) для температуры окружающей среды		Допустимая токовая нагрузка, А при температуре окружающей среды						
	40 °С	55 °С	40 °С	45 °С	50 °С	55 °С	60 °С	65 °С	70 °С
ВА08-0400, 160 А	Шина 4x50 Кабель 1x70	-	160	160	160	160	160	160	160
	-	Шина 4x50 Кабель 1x95	160	160	160	160	160	160	160
ВА08-0400, 250 А	Шина 4x50 Кабель 1x120	-	250	250	250	250	250	250	250
	-	Шина 4x50 Кабель 1x185 или 2x95	250	250	250	250	250	250	250
ВА08-0400, 400 А	Шина 4x50 Кабель 1x240+1x70	-	400	400	400	400	400	400	400
	-	Шина 5x50 Кабель 3x95	400	400	400	400	400	400	400
ВА08-0630, 630 А	Шина 8x50 Кабели 4x95	-	630	630	630	630	620	610	600
ВА08-0800, 800 А	Шина 2x6x50 Кабели 2x240	-	800	800	800	800	773	747	720

Износостойкость выключателей

Тип выключателя		ВА08-040X	ВА08-063X	ВА08-080X
Общая износостойкость, циклов включения-отключения	для выключателей с ручным приводом	10 000		
	электромагнитного привода	5000		
Коммутационная износостойкость, циклов включения-отключения		6000	4000	2000

# ДОПОЛНИТЕЛЬНЫЕ СБОРОЧНЫЕ ЕДИНИЦЫ

Выключатели изготавливаются со следующими дополнительными сборочными единицами:

- по виду привода:
  - с ручным приводом;
  - с ручным дистанционным приводом;
  - с электромагнитным приводом;
- с независимым расцепителем;
- со вспомогательными контактами;
- с дополнительными вспомогательными контактами;
- со вспомогательными контактами, предназначенными для коммутации малых токов (микрорасцепителями).

Длина внешних проводников от дополнительных сборочных единиц – от 600 до 1000 мм. У выключателей выдвижного исполнения эти проводники подключены к вилке разъёма типа РП10.

Сочетания дополнительных сборочных единиц и их условные обозначения приведены в таблице 8.

## ЭЛЕКТРОМАГНИТНЫЙ ПРИВОД

Обеспечивает дистанционное управление выключателем, осуществляя его включение и отключение, а также взвод выключателя после его автоматического отключения.

Предусмотрена возможность ручного управления выключателем при отсутствии напряжения в цепи привода.

Номинальные напряжения электромагнитного привода:

- 127, 220, 230, 240, 380, 415, 550, 660 В переменного тока частотой 50 Гц;
- 127, 220, 230, 380, 400, 415, 440 В переменного тока частотой 60 Гц;
- 110 и 220 В постоянного тока.

Допустимые колебания рабочего напряжения – от 0,85 до 1,1 номинального.

Потребляемая мощность не более:

- 3200 ВА на переменном токе;
- 2500 Вт на постоянном токе.

Время включения и отключения выключателя электромагнитным приводом при номинальном напряжении в цепи управления не более:

- 0,3 с при переменном токе;
- 0,5 с при постоянном токе.

При наличии напряжения в цепи управления электромагнитным приводом процесс включения и отключения выключателя заканчивается автоматически (независимо от оператора), если контакты устройства управления электромагнитным приводом находились в замкнутом положении не менее 0,2 с.

Электромагнитный привод имеет блокировку от многократных включений выключателя на короткое замыкание при неснятой команде на включение. Повторное включение выключателя после его автоматического отключения возможно только после снятия команды на включение и повторения ее по истечении времени не менее 1 с.

## НЕЗАВИСИМЫЙ РАСЦЕПИТЕЛЬ

При подаче напряжения на выводы его катушки обеспечивает отключение выключателя.

Номинальные напряжения независимого расцепителя:

- 110, 127, 220, 230, 240, 380, 400, 415, 550, 660 В переменного тока частотой 50 Гц;
- 115, 220, 380, 400, 440 В переменного тока частотой 60 Гц;
- 24, 110, 220, 440 В постоянного тока.

Допустимые колебания рабочего напряжения – от 0,7 до 1,2 от номинального.

Полное время отключения выключателя независимым расцепителем при номинальном напряжении – не более 0,04 с.

Потребляемая мощность при срабатывании не более:

- 600 ВА при переменном токе,
- 400 Вт при постоянном токе.

## ВСПОМОГАТЕЛЬНЫЕ КОНТАКТЫ

Номинальное напряжение – от 24 до 220 В постоянного и до 660 В переменного тока частотой 50 или 60 Гц. Допускается работа при напряжении от 0,7 до 1,2 номинального. Допустимый ток в продолжительном режиме – до 4 А переменного тока и 0,3 А постоянного тока.

При условиях коммутирования цепи АС-13 при 660 В, АС-14 при 380 В, АС-15 при 220 В, DC-13 при 220 В вспомогательные контакты и дополнительные вспомогательные контакты в условиях нормальных нагрузок по ГОСТ Р 50030.5.1 рассчитаны на количество включений-отключений, равное механической износостойкости выключателей, и 50 включений-отключений в условиях перегрузок по ГОСТ Р 50030.5.1. Вспомогательные контакты для коммутации малых токов (микрорасцепители).

Коммутируемые токи – от 5 до 200 мА.

Коммутируемые напряжения:

- от 2,5 до 220 В переменного тока с  $\cos \varphi = 0,5$ ;
- от 5 до 36 В постоянного тока с постоянной времени до 0,015 с.

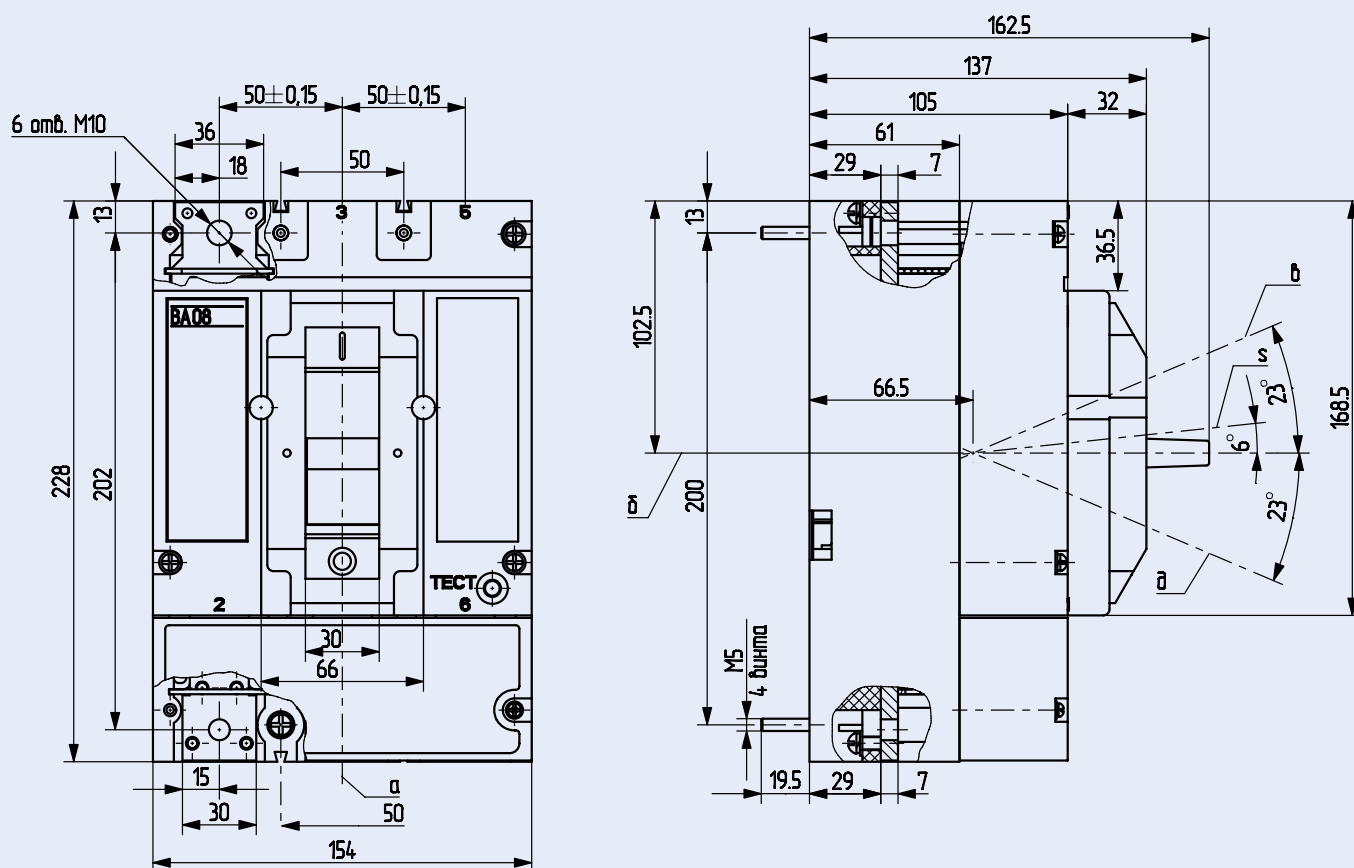
## Сочетания дополнительных сборочных единиц и их условные обозначения

Условное обозначение сочетания	Количество вспомогательных контактов			Количество дополнительных вспомогательных контактов			Количество микро-переключателей	Независимый расцепитель
	закрывающих	размыкающих для выключателей		закрывающих	размыкающих для выключателей			
		с ручным приводом	с электромагнитным приводом		с ручным приводом	с электромагнитным приводом		
00	-	-	-	-	-	-	-	-
11	2	2	1	2	2	2	-	-
18	1	2	1	2	2	2	-	+
51	2	2	1	-	-	-	-	-
52	1	2	1	-	-	-	-	+
69	-	-	-	2	2	1	2	-
70*	-	-	-	-	-	-	2	-
79	-	-	-	1	2	1	2	+

\* – При наличии электромагнитного привода не применяется.

## ГАБАРИТНЫЕ, УСТАНОВОЧНЫЕ И ПРИСОЕДИНИТЕЛЬНЫЕ РАЗМЕРЫ

Рисунок 1 – Выключатели стационарного исполнения на токи до 630 А



а – ось вертикальная; б – ось горизонтальная; в – включено; г – отключено автоматически; д – взвод и отключено вручную

Рисунок 2 – Выключатели стационарного исполнения на токи до 800 А (остальное см. рисунок 1)

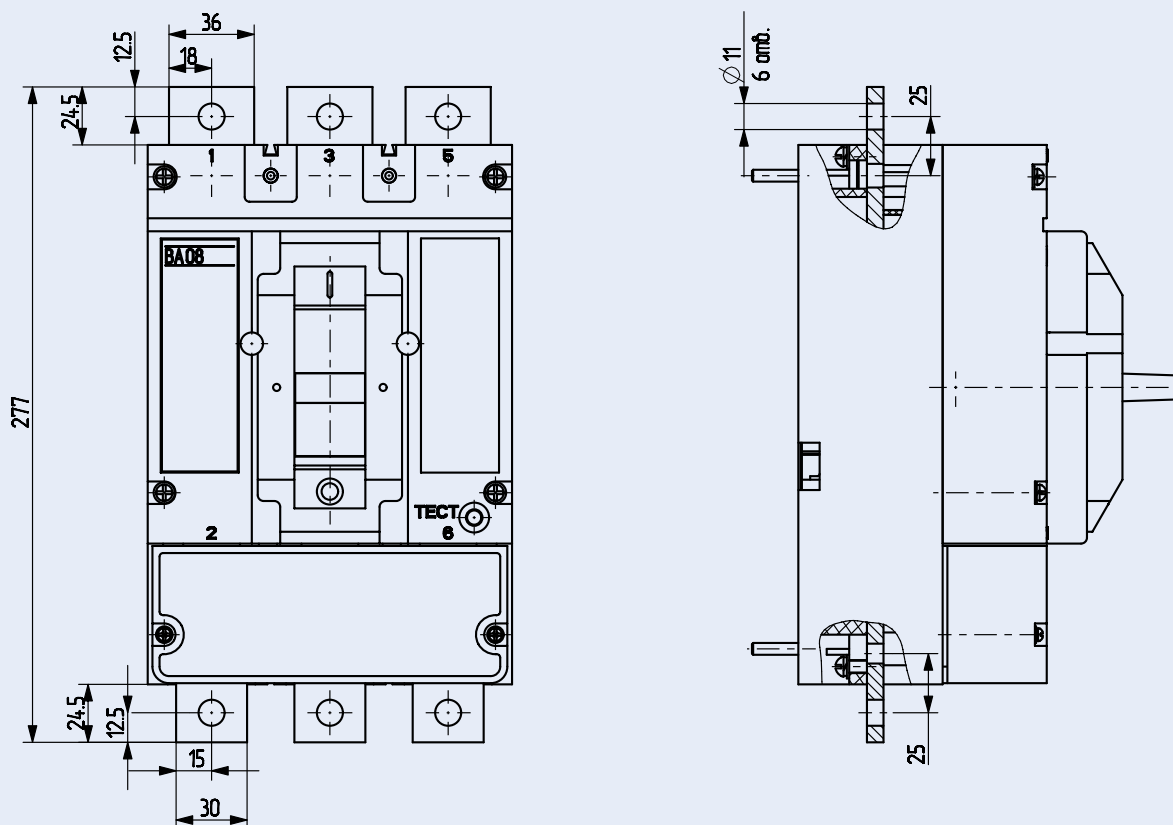
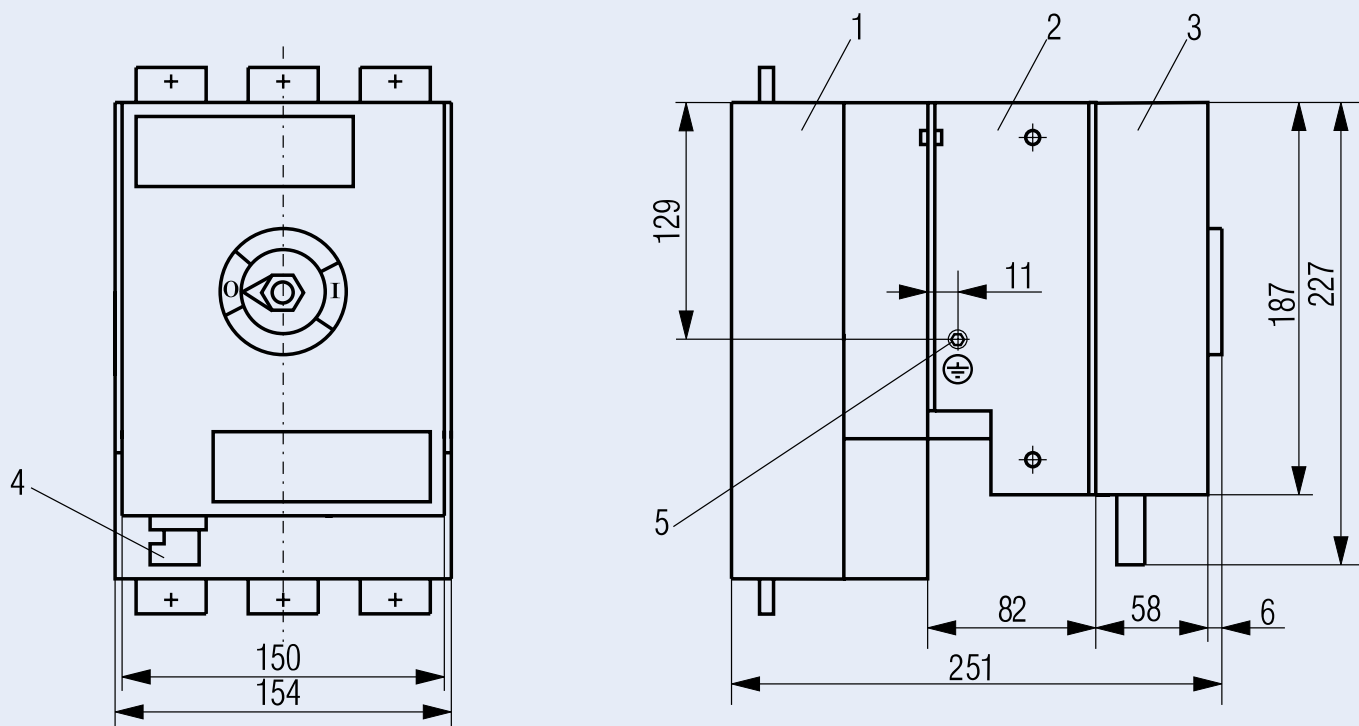


Рисунок 3 – Выключатели стационарного исполнения с электромагнитным приводом на токи не более 800 А (остальное см. рисунок 2)



1 – выключатель; 2 – каркас; 3 – электромагнитный привод; 4 – соединитель; 5 – заземляющий зажим

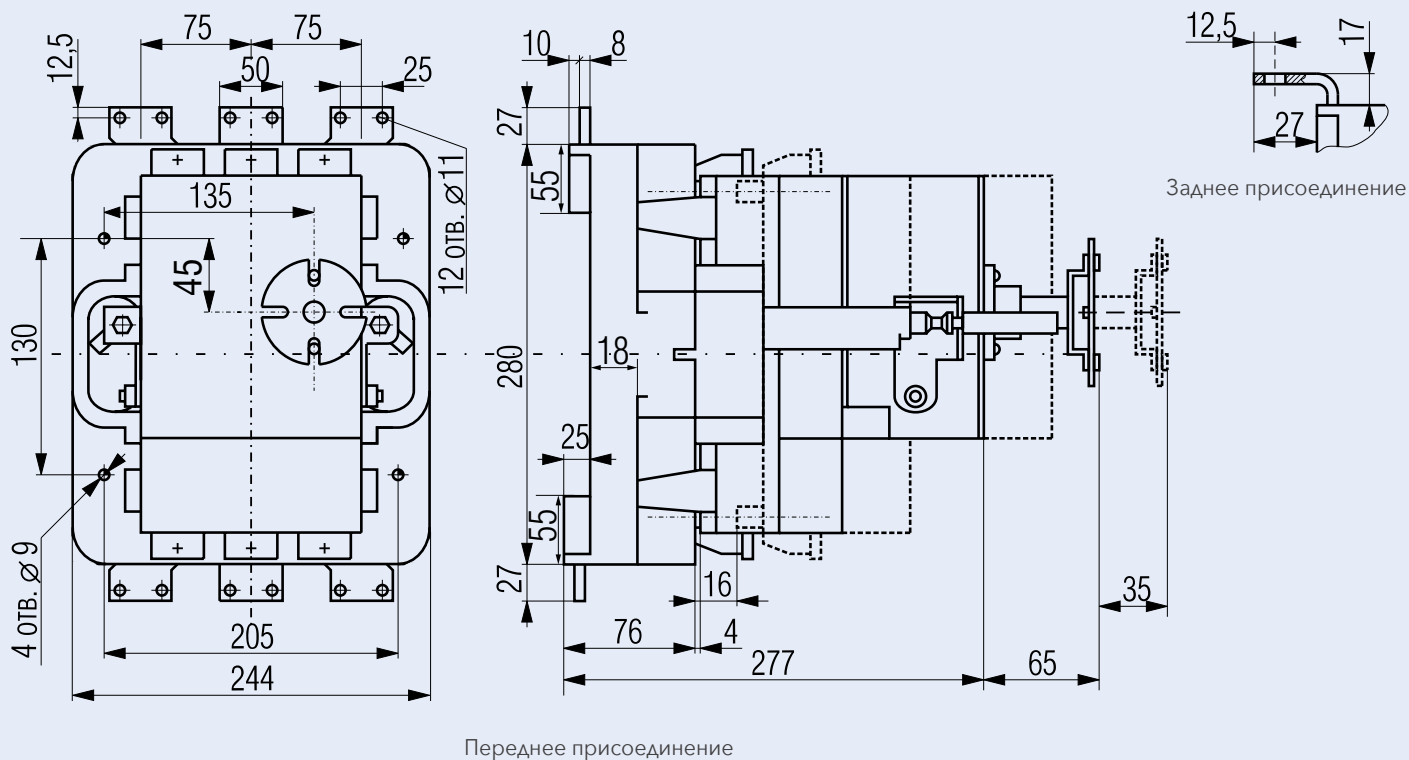


Рисунок 5 – Выключатели выдвигного исполнения с электромагнитным приводом на токи до 800 А (остальное см. рисунок 3)

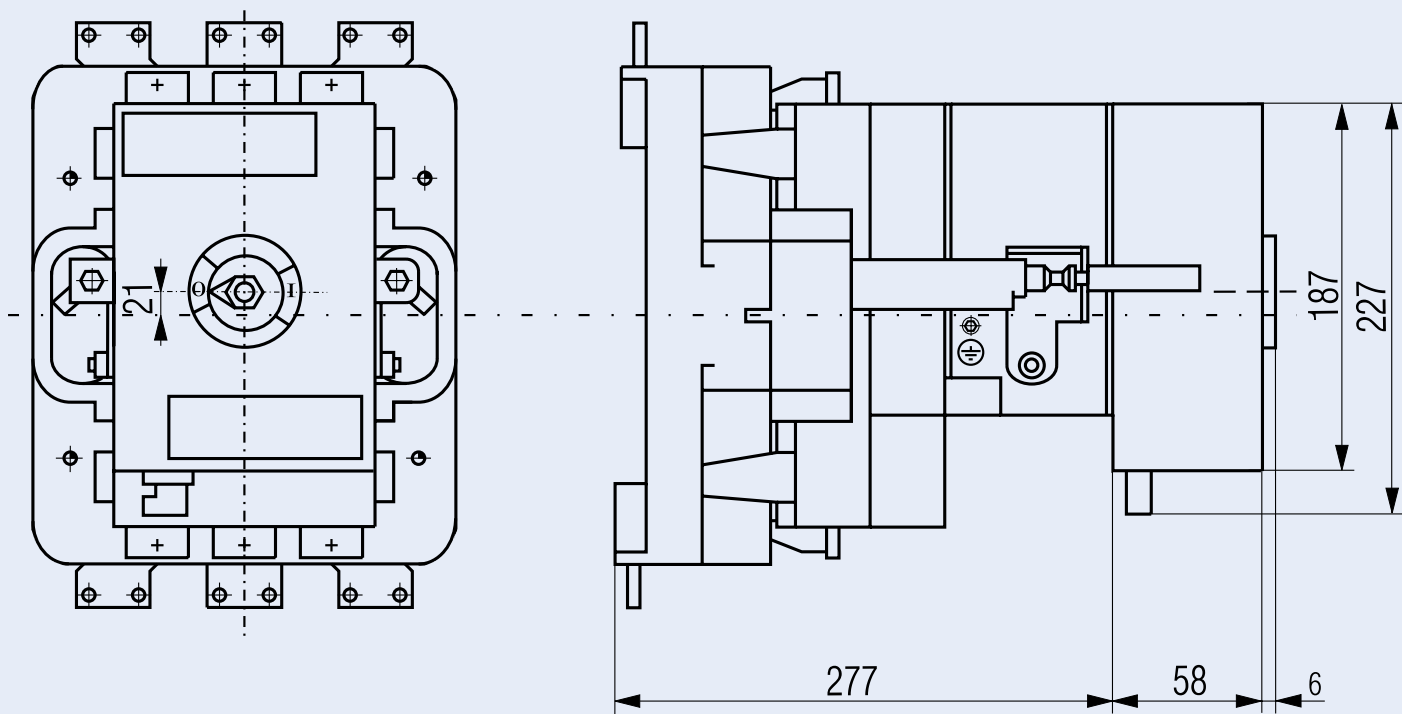
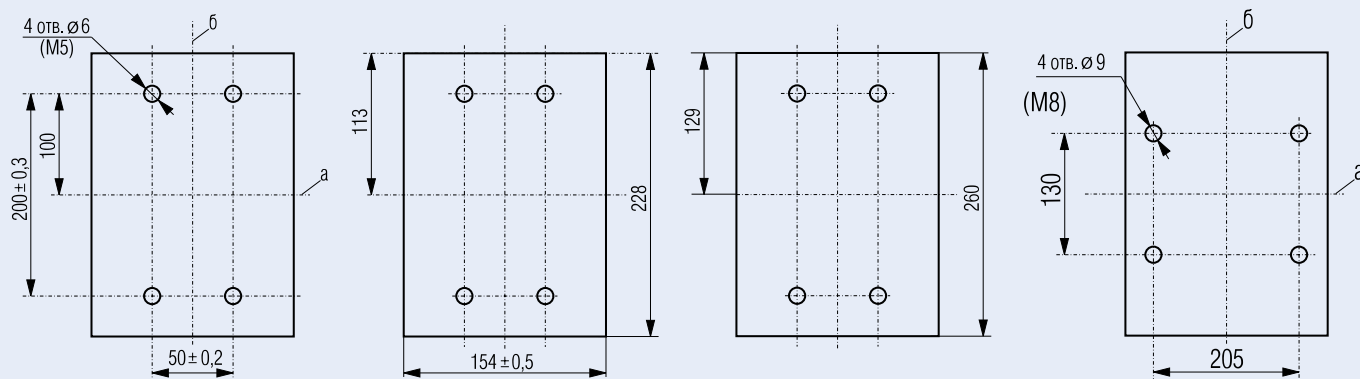




Рисунок 6 – Отверстия в панели для установки выключателей



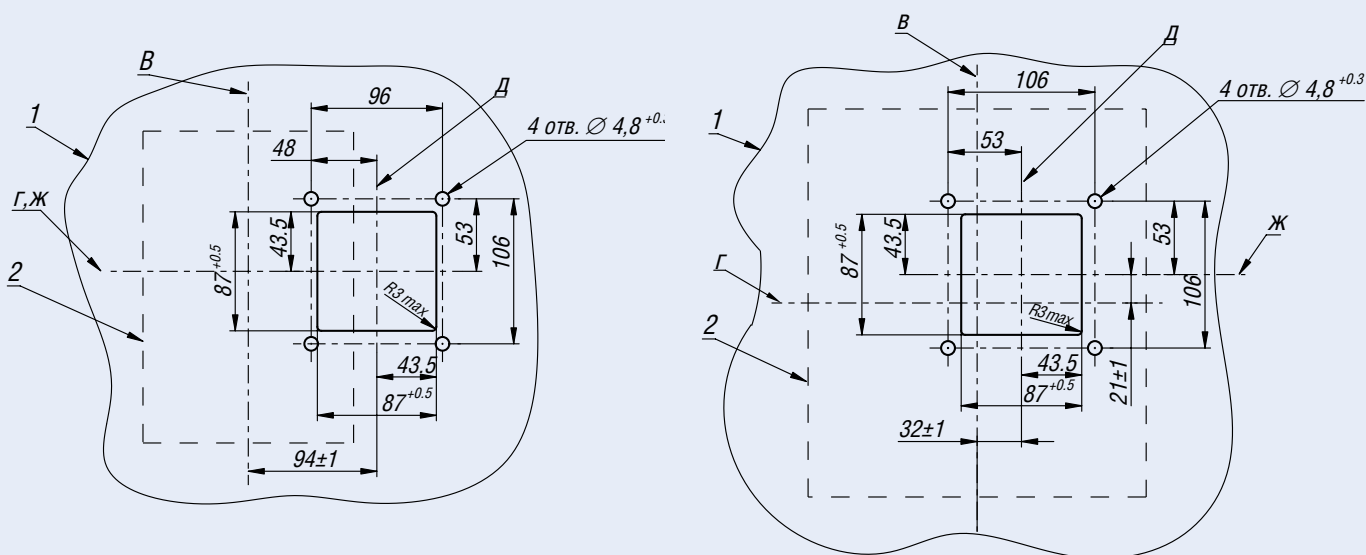
Стационарное исполнение.  
Переднее присоединение  
(изоляционная панель)

Стационарное исполнение.  
Переднее присоединение  
(металлическая панель)

Стационарное исполнение.  
Заднее присоединение  
(изоляционная панель)

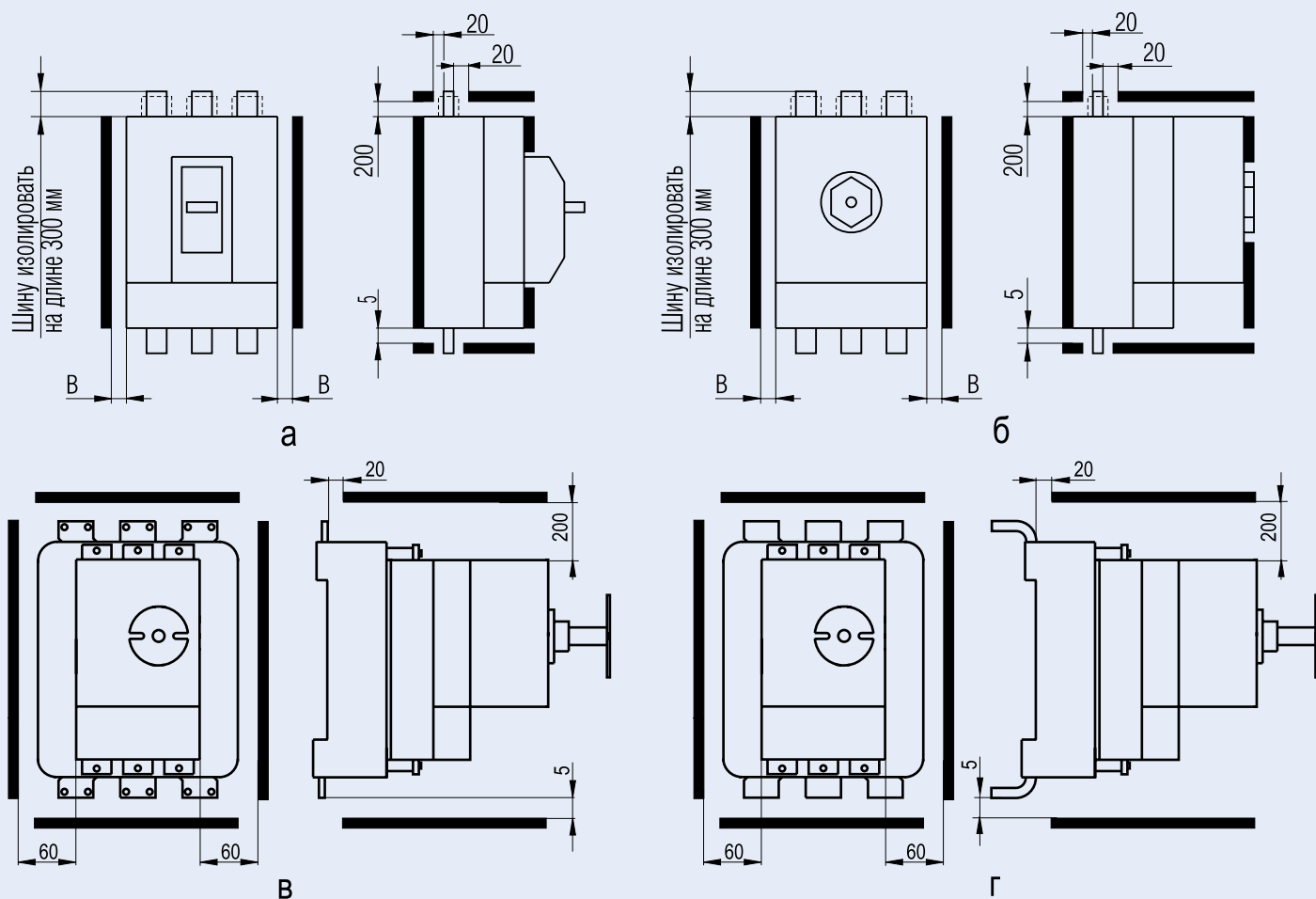
Выдвижное исполнение

Рисунок 7 – Установочные размеры ручного дистанционного привода выключателя



Стационарное исполнение

Выдвижное исполнение



- а – выключатель стационарного исполнения с ручным приводом;  
 б – выключатель стационарного исполнения с электромагнитным приводом;  
 в – выключатель выдвижного исполнения с ручным дистанционным или электромагнитным приводом с передним присоединением;  
 г – выключатель выдвижного исполнения с ручным дистанционным или электромагнитным приводом с задним присоединением

Тип выключателя	В, мм, не менее	
	380 В	660 В
ВА08-XXXX С	40	50
ВА08-XXXX Н	50	60

# СПОСОБЫ ПРИСОЕДИНЕНИЯ ВНЕШНИХ ПРОВОДНИКОВ К ГЛАВНОЙ ЦЕПИ ВЫКЛЮЧАТЕЛЯ

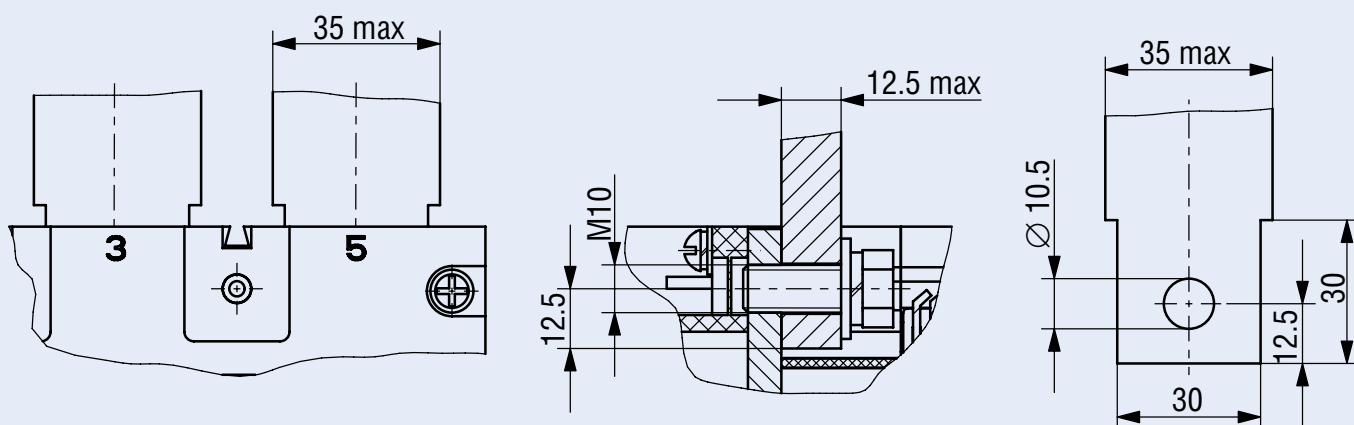
Выключатели допускают подсоединение внешних проводников с передней и задней стороны при помощи кабельных наконечников или предварительно сформованных в виде наконечников концов алюминиевых жил, выполненных, например, пороховым прессом типа ППО в соответствии с ГОСТ 22668. При этом диаметр отверстия или ширина паза зажимной части кабельных наконечников под контактный зажимной винт должны выбираться по диаметру контактного стержня, а наружный диаметр или ширина зажимной части не должны превышать соответствующих размеров, указанных для подсоединения шин.

Выключатели ВА08 стационарного исполнения с передним, задним и комбинированным присоединением применяются с комплектом козырьков и пластин, количество которых (один или два) зависит от способа монтажа.

**ВНИМАНИЕ!** Два козырька устанавливаются при монтаже выключателей:

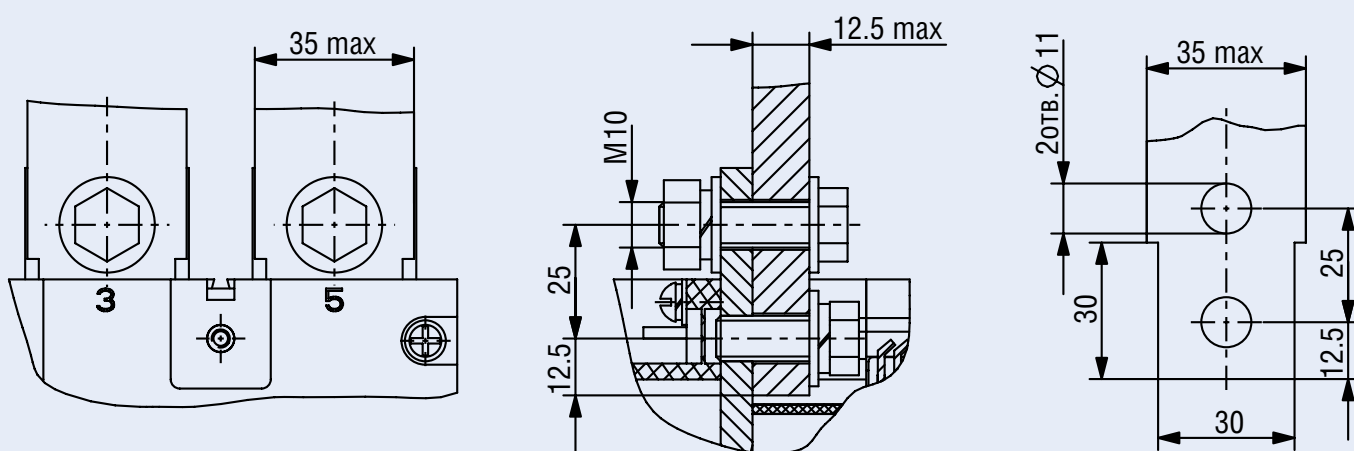
- кабелями с кабельными наконечниками;
- четырьмя кабелями без кабельных наконечников;
- при использовании переходных элементов, обеспечивающих межполюсное расстояние 75 мм. Во всех остальных случаях монтажа выключателя применяется один козырек со стороны выводов 1, 3, 5.

Рисунок 9 – Переднее присоединение шинами или кабелем с кабельным наконечником ГОСТ 7386-80, ГОСТ 7387-82 с отверстием под контактный стержень диаметром 10 мм, или кабелем со специальным кабельным наконечником для выключателей ВА08-040Х, ВА08-063Х (остальное см. рисунок 1)



Присоединяемый проводник по ширине шины 35 мм

Рисунок 10 – Переднее присоединение шиной «плашмя» для выключателей типа ВА08-040Х, ВА08-063Х, ВА08-080Х (остальное см. рисунки 1, 2)



Присоединяемый проводник по ширине шины 35 мм

Рисунок 11 – Переднее присоединение кабелем со специальным кабельным наконечником для выключателей типа ВА08-040Х (остальное см. рисунок 1)

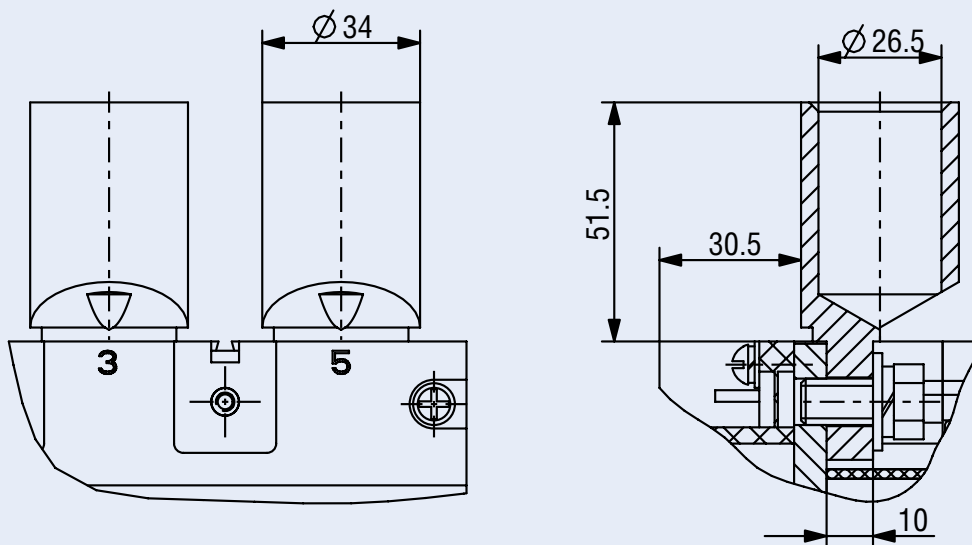
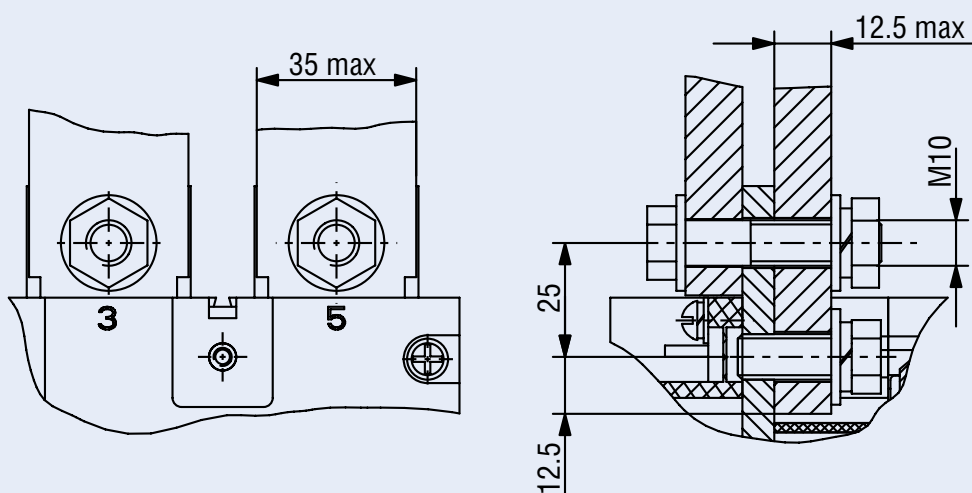


Рисунок 12 – Переднее присоединение двумя шинами для выключателей типа ВА08-040Х, ВА08-063Х, ВА08-080Х (остальное см. рисунки 1, 2)



Присоединяемый проводник по ширине шины 35 мм

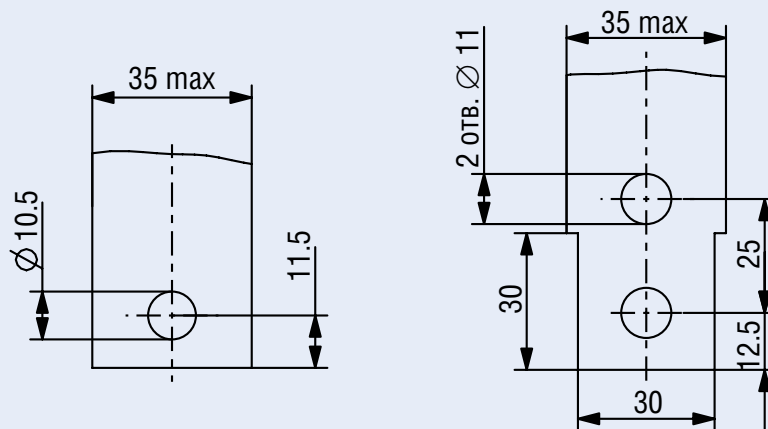


Рисунок 13 – Переднее присоединение двумя шинами с переходником для выключателей типа ВА08-080Х (остальное см. рисунки 1, 2)

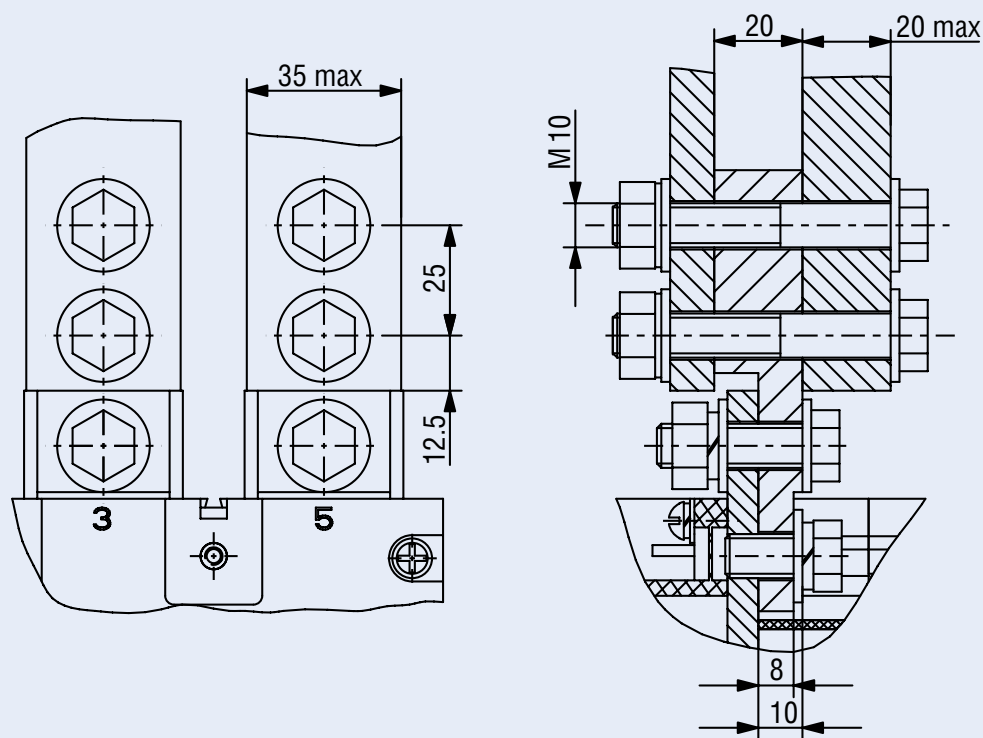


Рисунок 14 – Переднее присоединение шиной или двумя шинами с переходником или кабелями (1 – 4) с кабельным наконечником ГОСТ 7387-82, ГОСТ 7386-80, с контактным стержнем диаметром 10 мм для выключателей типа ВА08-040Х, ВА08-063Х, ВА08-080Х (остальное см. рисунки 1, 2)

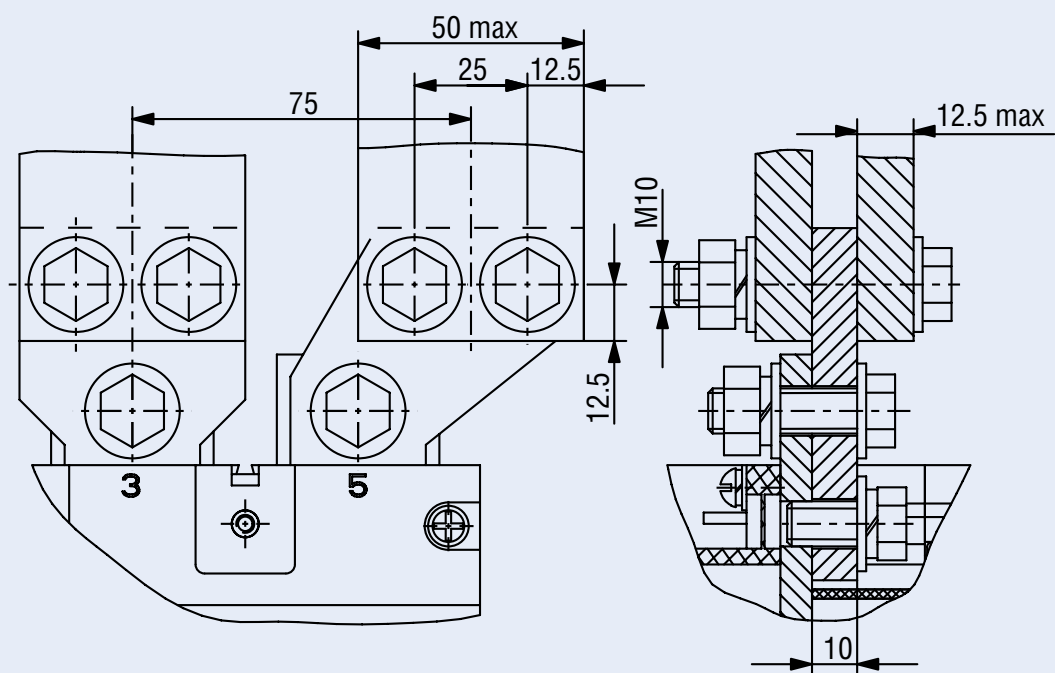


Рисунок 15 – Переднее присоединение шиной или двумя шинами, кабелем или двумя кабелями с кабельными наконечниками ГОСТ 7386–80 с контактным стержнем диаметром 16 мм для выключателей типа ВА08-040Х, ВА08-063Х, ВА08-080Х (остальное см. рисунки 1, 2)

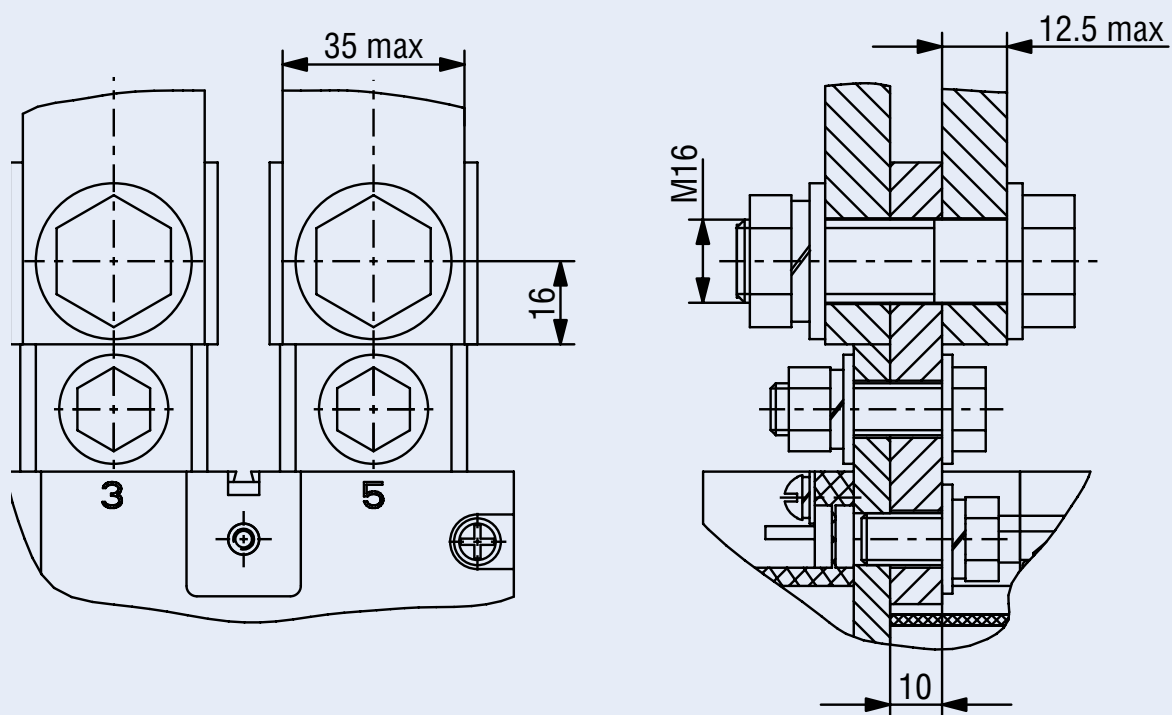


Рисунок 16 – Переднее присоединение одним кабелем без кабельного наконечника для выключателей типа ВА08-040Х (остальное см. рисунок 1)

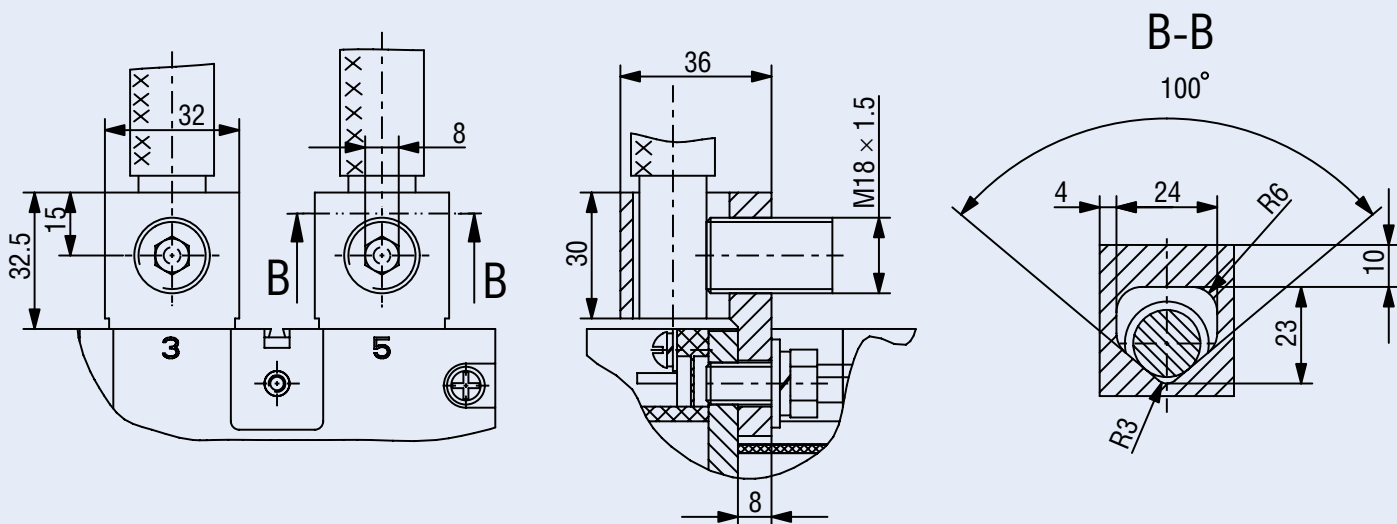


Рисунок 17 – Переднее присоединение двумя кабелями без кабельного наконечника для выключателей типа ВА08-040Х, ВА08-063Х, ВА08-080Х (остальное см. рисунки 1, 2)

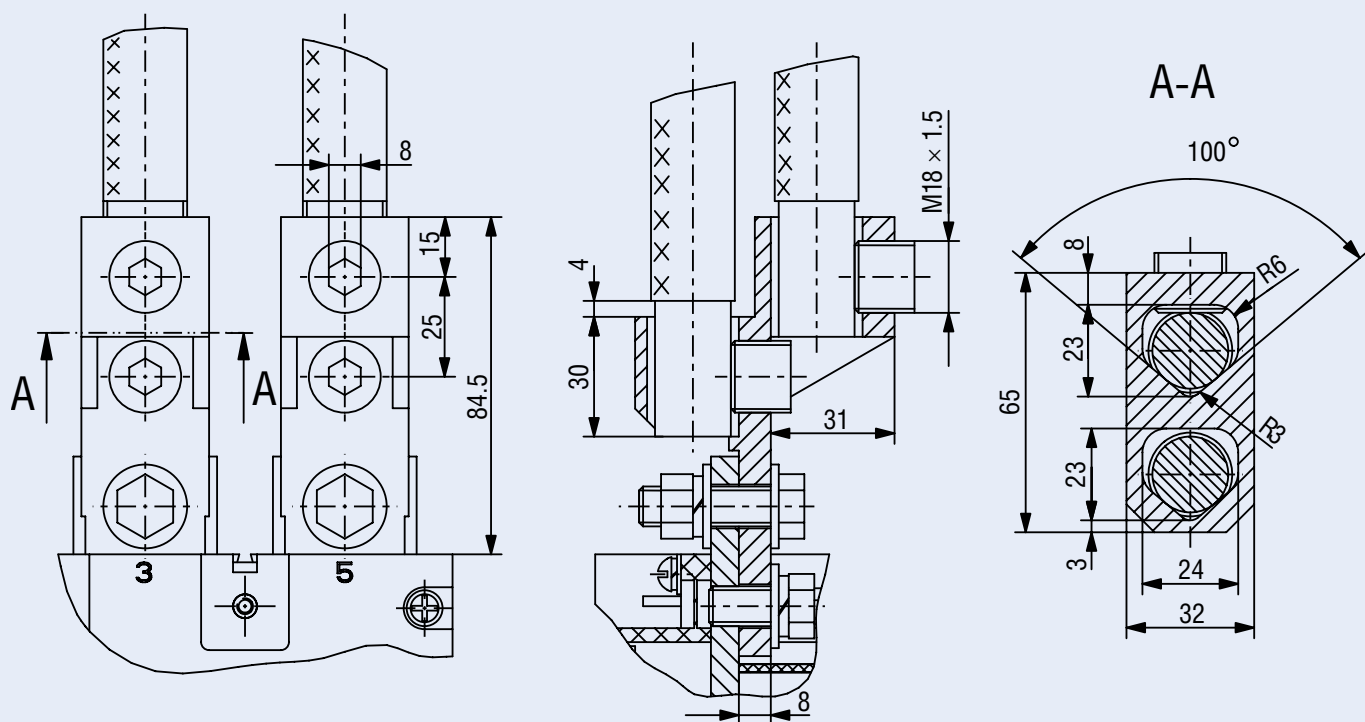


Рисунок 18 – Переднее присоединение четырьмя кабелями без кабельного наконечника для выключателей типа ВА08-040Х, ВА08-063Х, ВА08-080Х (остальное см. рисунки 1, 2)

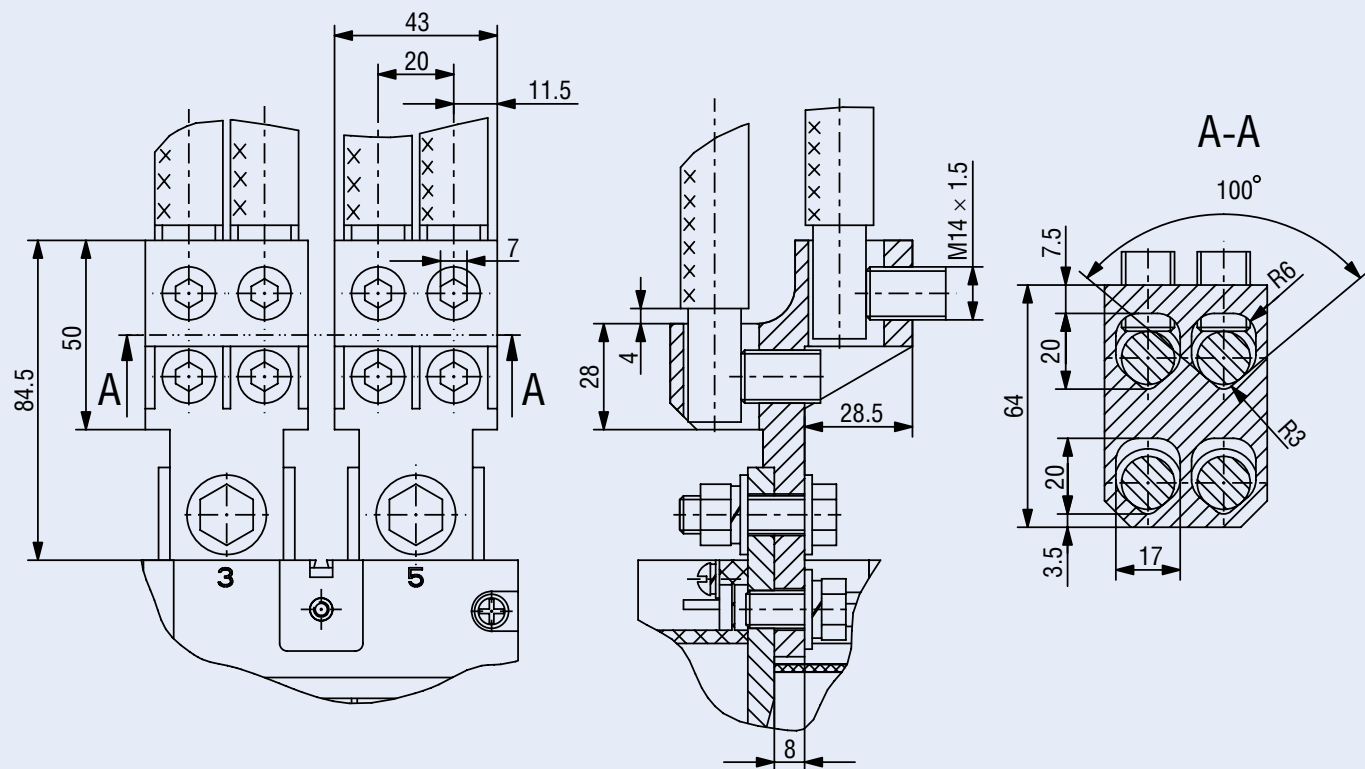


Рисунок 19 – Присоединение шиной или двумя шинами «на ребро» или кабелями с кабельным наконечником для выключателей типа ВА08-040Х, ВА08-063Х для переднего и заднего присоединения (остальное см. рисунок 1)

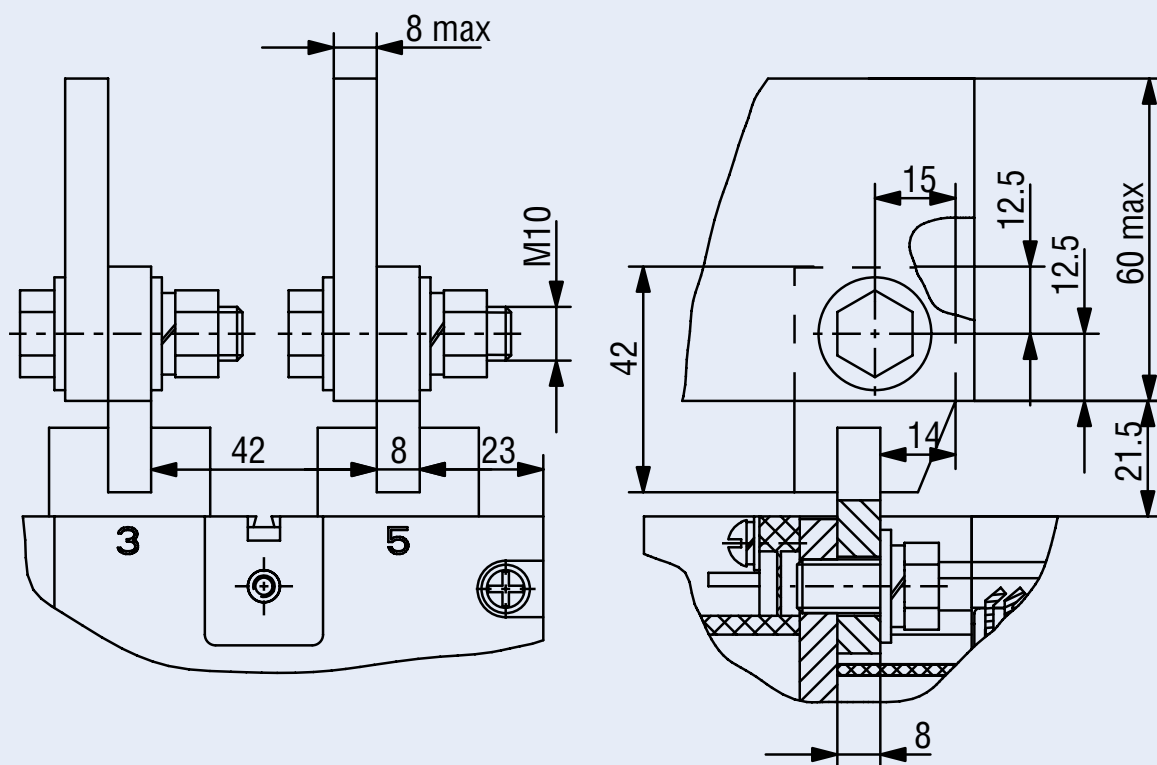


Рисунок 20 – Присоединение шиной или двумя шинами «на ребро» или кабелем с кабельным наконечником для выключателей типа ВА08-040Х, ВА08-063Х, ВА08-080Х для заднего присоединения (остальное см. рисунки 1, 2)

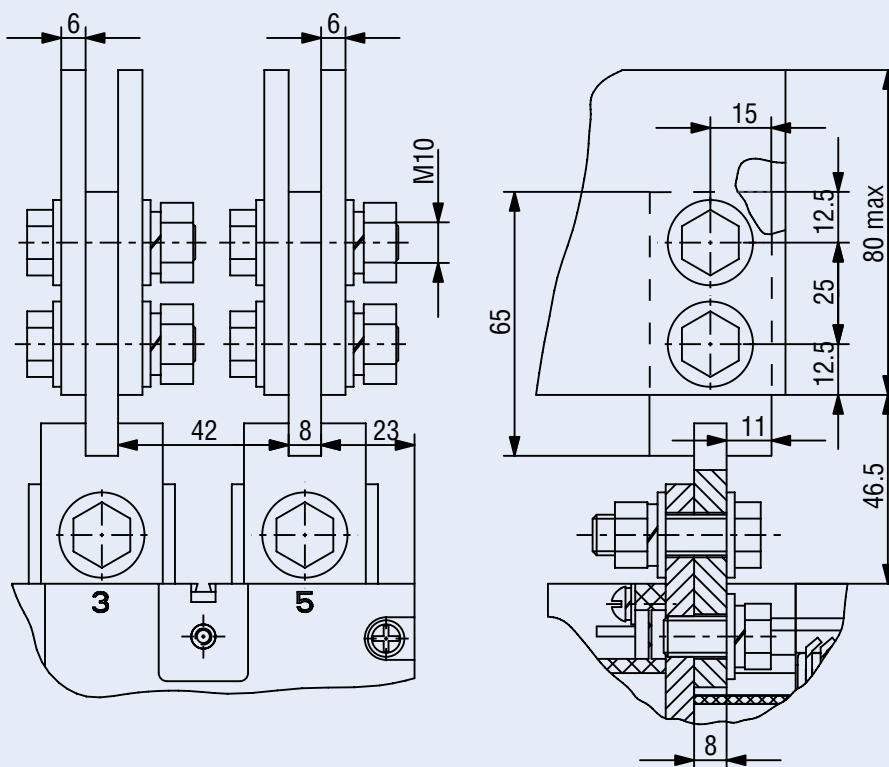




Рисунок 21 – Заднее присоединение шиной или двумя шинами, кабелями с кабельными наконечниками для выключателей типа ВА08-040Х, ВА08-063Х (остальное см. рисунок 1)

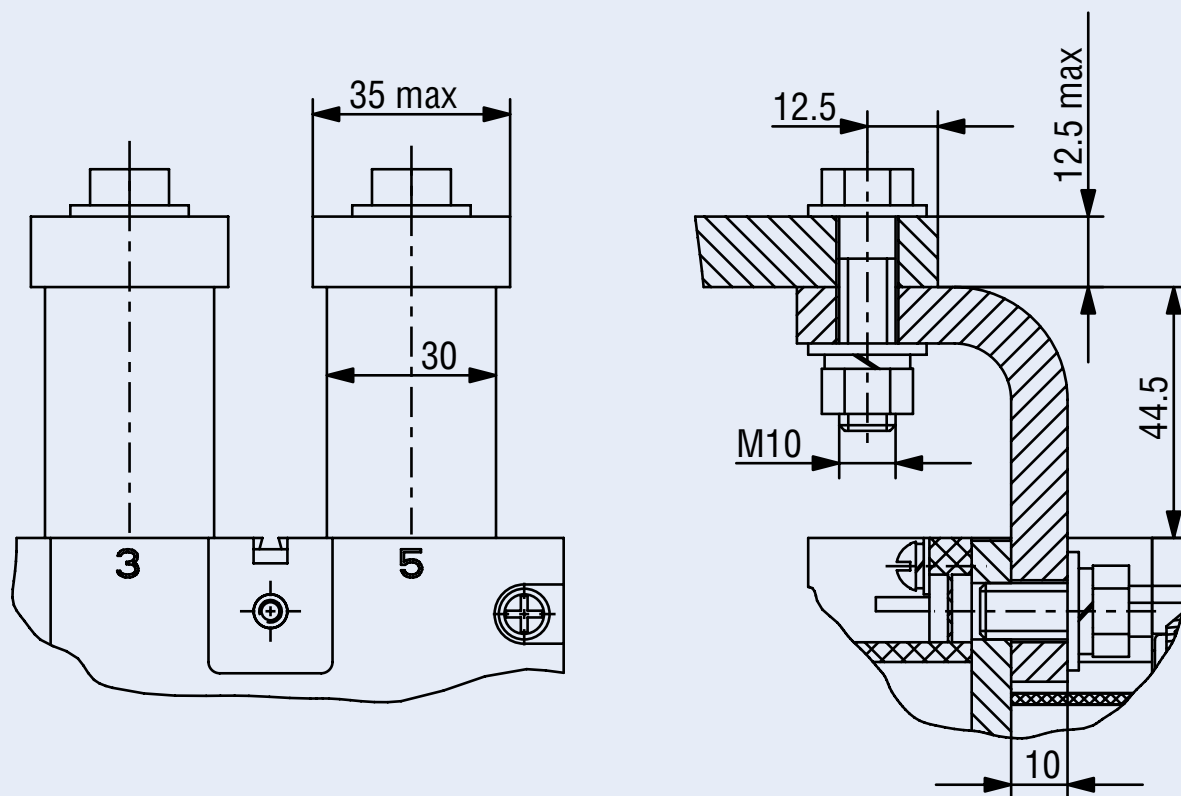
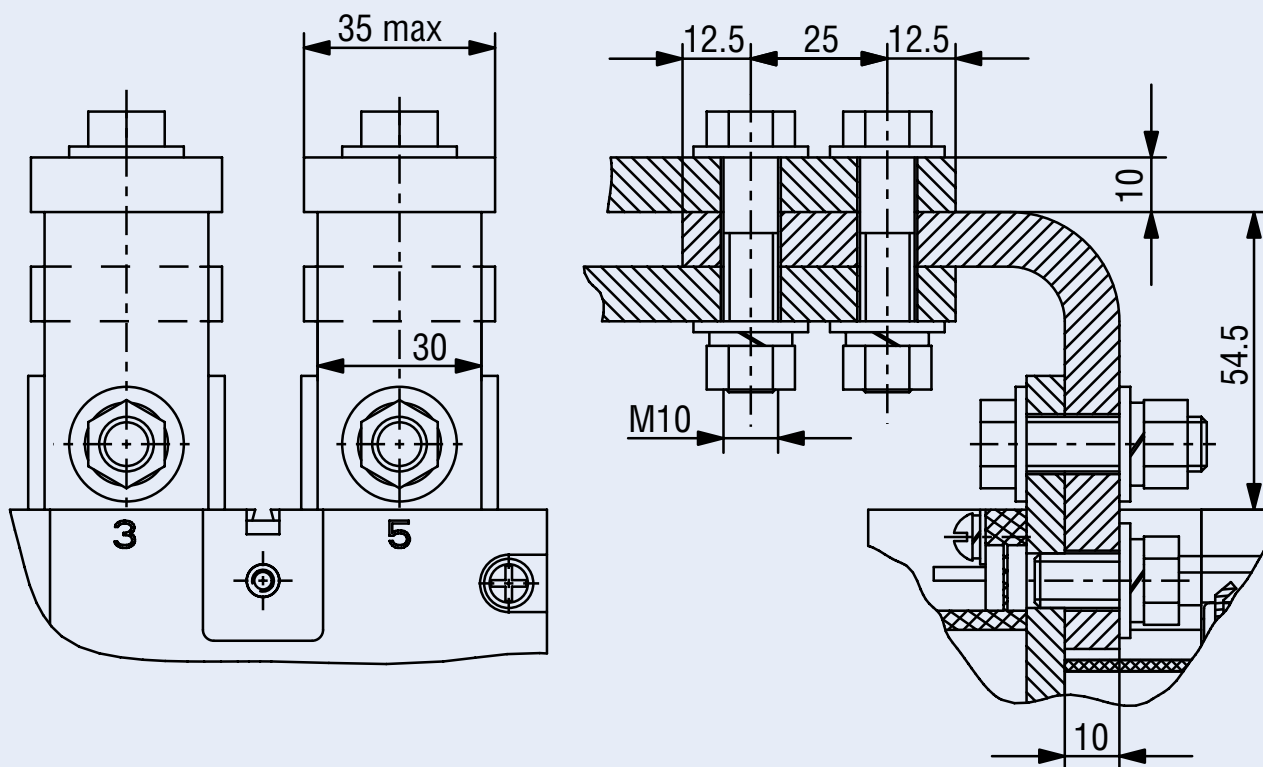


Рисунок 22 – Заднее присоединение шиной или двумя шинами, кабелями с кабельными наконечниками для выключателей типа ВА08-040Х, ВА08-063Х, ВА08-080Х (остальное см. рисунки 1, 2)



Исполнения выключателей по способу, виду и материалу присоединяемых проводников

Номер исп.	Исполнение по способу монтажа выводов	Вид присоединяемого проводника		Материал присоединяемого проводника	Наличие козырька на выводах		Номер рисунка выводов	
		Выводы 1, 3, 5	Выводы 2, 4, 6		1, 3, 5	2, 4, 6	1, 3, 5	2, 4, 6
00	Переднее	Кабель со специальным кабельным наконечником		Cu Al	+	+	11	
01		Шина		Cu	+	-	9	
02				Al				
03		Шина		Cu	+	-	10	
04				Al				
05		2 шины с переходником		Cu	+	-	12	
06				Al				
07		2 шины с переходником		Cu	+	-	13	
08				Al				
09		Шина или две шины с переходником (межполюсное 75 мм)		Cu	+	+	14	
10				Al				
13		Шина или кабель с кабельным наконечником ГОСТ 7386 с отв. под контактный стержень Ø 10 мм		Cu	+	+	9	
14		Шина или кабель с кабельным наконечником ГОСТ 7387 с отв. под контактный стержень Ø 10 мм		Al				
15		Шина или две шины, кабель или 2 кабеля с кабельным наконечником ГОСТ 7386 с отв. под контактный стержень Ø 16 мм		Cu	+	+	15	
16		Шина или две шины, кабель или 2 кабеля с кабельным наконечником ГОСТ 7387 с отв. под контактный стержень Ø 10 мм (межполюсное 75 мм)		Al	+	+	14	
17		4 кабеля с кабельным наконечником ГОСТ 7386 с отв. под контактный стержень Ø 10 мм (межполюсное 75 мм)		Cu				
18		4 кабеля с кабельным наконечником ГОСТ 7387 с отв. под контактный стержень Ø 10 мм (межполюсное 75 мм)		Al				
19		Один кабель без кабельного наконечника		Cu Al	+	-	16	
20		Два кабеля без кабельного наконечника		Cu Al	+	-	17	
21		Четыре кабеля без кабельного наконечника		Cu Al	+	+	18	

Номер исп.	Исполнение по способу монтажа выводов	Вид присоединяемого проводника		Материал присоединяемого проводника	Наличие козырька на выводах		Номер рисунка выводов	
		Выводы 1, 3, 5	Выводы 2, 4, 6		1, 3, 5	2, 4, 6	1, 3, 5	2, 4, 6
44	Комбини- рованное	Кабель без кабельного наконечника	Кабель со спец. кабельным наконечником	Cu Al	+	+	16	11
45		2 кабеля без кабельного наконечника	Шина	Cu	+	+	17	10
46				Al				
47			2 шины	Cu				
48				Al				
49		4 кабеля без кабельного наконечника	2 шины с переходником	Cu	+	+	18	13
50				Al				
51		Кабель без кабельного наконечника	Шина или кабель с кабельным наконечником ГОСТ 7386 с отв. под контактный стержень Ø 10 мм	Cu	+	+	16	9
52				Al				
53		2 кабеля без кабельного наконечника	Шина или 2 шины, кабель или 2 кабеля с кабельным наконечником ГОСТ 7386 с отв. под контактный стержень Ø 16 мм	Cu	+	+	17	15
54				Al				
55		4 кабеля без кабельного наконечника	4 кабеля с кабельным наконечником ГОСТ 7386 с отв. под контактный стержень Ø 10 мм (межполюсное 75 мм)	Cu	+	+	18	14
56				Al				
70		Заднее	Шина или две шины «на ребро», кабели	Cu	+	+	19	
71	Al							
72	Шина или две шины «на ребро», кабели		Cu	+	+	20		
73			Al					
78	Шина или две шины, кабели		Cu	+	+	21		
79			Al					
82	Шина или две шины, кабели		Cu	+	+	22		
83			Al					

## Типы кабельных наконечников, присоединяемых к выводам выключателей стационарного исполнения переднего присоединения

Типы кабельных наконечников в зависимости от исполнения выключателей по способу подсоединения внешних проводников					
Рисунок 9		Рисунок 14		Рисунок 15	
ВА08-040Х		ВА08-040Х; ВА08-063Х; ВА08-080Х		ВА08-040Х; ВА08-063Х; ВА08-080Х	
Медь	Алюминий	Медь	Алюминий	Медь	Алюминий
10-8-5* 16-8-6* 25-10-8 35-10-9 50-10-11 70-10-13 95-10-15 ГОСТ 7386	A16-10, A35-10 AC300-10 ГОСТ 7387  16-8-5,4-A* 25-8-7-A* 35-10-8-A 50-10-9-A 70-10-11-A ГОСТ 9581	(1...4)х35-10-9 (1...4)х50-10-11 (1...4)х70-10-13 (1...4)х95-10-15** ГОСТ 7386	(1...4)хA16-10 (1...4)хA35-10 (1...4)хA70-10 ГОСТ 7387  (1...4)х16-8-5,4-A* (1...4)х25-8-7-A* (1...4)х35-10-8-A (1...4)х50-10-9-A (1...4)х70-10-11-A ГОСТ 9581	(1-2)х120-16-17 (1-2)х150-16-19 (1-2)х185-16-21 (1-2)х240-16-24*** ГОСТ 7386	-
Специальный кабельный наконечник БЕИВ.757461.016					

\* Рассверлить отверстие до 10,5 мм.

\*\* Размер В (ГОСТ 7386) доработать до размера не более 25 мм.

\*\*\* Размер В (ГОСТ 7386) доработать до размера не более 40 мм.

## Типы кабельных наконечников, присоединяемых к выводам выключателей стационарного исполнения заднего присоединения

Типы кабельных наконечников в зависимости от исполнения выключателей по способу подсоединения внешних проводников					
Рисунок 19		Рисунок 20		Рисунки 21, 22	
ВА08-040Х; ВА08-063Х		ВА08-040Х; ВА08-063Х; ВА08-080Х		ВА08-040Х; ВА08-063Х; ВА08-080Х	
Медь	Алюминий	Медь	Алюминий	Медь	Алюминий
(1...2)х10-8-5* (1...2)х16-8-6* (1...2)х25-10-8 (1...2)х35-10-9 (1...2)х50-10-11 (1...2)х70-10-13 (1...2)х95-10-15 ГОСТ 7386	(1...2)хAC300-10 ГОСТ 7387  (1...2)х16-8-5,4-A* (1...2)х25-8-7-A* (1...2)х35-10-8-A (1...2)х50-10-9-A (1...2)х70-10-11-A ГОСТ 9581	(2...4)х10-8-5* (2...4)х16-8-6* (2...4)х25-10-8 (2...4)х35-10-9 (2...4)х50-10-11 (2...4)х70-10-13 ГОСТ 7386	2хA16-10 2хA35-10 2хA70-10 ГОСТ 7387  (2...4)х16-8-5,4-A* (2...4)х25-8-7-A* (2...4)х35-10-8-A (2...4)х50-10-9-A (2...4)х70-10-11-A ГОСТ 9581	(1...3)х10-8-5* (1...3)х16-8-6* (1...3)х25-10-8 (1...3)х35-10-9 (1...3)х50-10-11 (1...3)х70-10-13 (1...3)х95-10-15 ГОСТ 7386	(1...2)хA16-10 (1...2)хA35-10 (1...2)хA70-10 (1...2)хA120-10 (1...2)хA185-10 ГОСТ 7387  (1...2)х16-8-5,4-A* (1...2)х25-8-7-A* (1...2)х35-10-8-A (1...2)х50-10-9-A (1...2)х70-10-11-A ГОСТ 9581

\* Отверстие рассверлить до 10,5 мм.

## Ошиновка выключателей

Номинальный ток, А	Исполнение выключателя	Сечение шин, при температуре окружающей среды				Сечение кабеля, при температуре окружающей среды			
		Медь		Алюминий		Медь		Алюминий	
		40°C	55°C	40°C	55°C	40°C	55°C	40°C	55°C
160	Стационарное	1x20x3	1x20x4	1x30x4	1x30x5	1x70	1x95	1x120	1x150
250		1x20x6	1x20x8	1x30x6	1x30x8	1x120	2x95 или 1x185	1x185	1x240
400		1x30x6	1x30x8	1x30x8	1x30x12	1x240	3x95	2x185	2x240
630		1x30x12,5	1x35x12,5	2x30x10	2x30x12	2x185	2x240	-	-
800		2x30x10	2x30x12,5	2x30x12	1x30x20+ +1x30x10	2x240	-	-	-
160	Выдвижное	1x50x4	1x50x4	1x50x3	1x50x3	1x70	2x50 или 1x95	1x120	1x150
250				1x50x4	1x50x5	2x70 или 1x120	2x95	2x95 или 1x185	2x120
400		1x50x5	1x50x5	1x50x8	2x95+ +1x70	3x95	4x95 или 2x185	4x120	
630		1x50x8	1x50x9	2x50x6	2x50x8	4x95	4x120	2x120+ +2x185	4x185
800		2x50x6	2x50x7	2x50x8	1x50x12+ +1x50x6	4x120	4x150	4x185	1x800

Указанные в таблице минимальные рекомендуемые значения носят исключительно справочный характер. В силу огромного разнообразия электrorаспределительных установок и условий их эксплуатации данные значения должны проверяться для каждого конкретного случая.

### Типы кабельных наконечников, присоединяемых к выводам выключателей выдвижного исполнения

Медь	Алюминий
50-10-11 70-10-13 95-10-15* 120-12-17* ГОСТ 7386	95-12-13-A* 120-12-14-A* 150-12-16-A* ГОСТ 9581  A120-10 A185-10 AC300-10-2M AC800-10 ГОСТ 7387

\* Размер В (ГОСТ 7386, ГОСТ 9581) доработать до размера не более 25 мм.

Выключатели серии ВА08 комплектуются электронными блоками управления максимальных расцепителей типа БУТ-12. На лицевой панели электронного блока управления есть индикатор величины наибольшего фазного тока  $I_{\phi}/I_R$ . При его работе включается светодиод ступени, соответствующей величине тока.

Имеется ускоренная защита от токов короткого замыкания с возможностью вывода ее из действия, срабатывающая при токах короткого замыкания, превышающих выбранную уставку тока защиты от короткого замыкания  $I_{sd}$ :

- с выбранной выдержкой времени  $t_{sd}$ , если до возникновения короткого замыкания через выключатель в течение времени не менее  $0,5$  с протекал ток не менее  $0,15 I_n$ ;
- мгновенно, если до возникновения короткого замыкания ток в цепи выключателя полностью отсутствовал.

При работе защиты от токов перегрузки на отключение (при установке переключателя  $t(I)$  в одном из положений левого сектора) в режимах с обратноквадратичной, обратной 4-й степени и независимой от тока характеристикой зависимости выдержки времени от тока по истечении времени, равного половине ожидаемого времени отключения в соответствии с времятоковой характеристикой, включается аварийный сигнал или команда на разгрузку (сигнал «Защита С» на боковом разъёме, см. рисунок 36).

При работе защиты от перегрузки на сигнализацию (при установке переключателя  $t(I)$  в одно из положений правого сектора) отключение по перегрузке не происходит.

При превышении током порога срабатывания защиты от перегрузки появляется сигнал «Защита I» бокового разъёма (рисунок 36).

Через половину ожидаемого времени отключения, определяемого времятоковой характеристикой, появляется сигнал на выход «Защита С» бокового разъёма. Порог срабатывания этого сигнала можно изменить относительно  $I_R$  с помощью переключателя  $I_c/I_R$ . Сигнал пропадает после снижения тока до  $0,8 I_c$  с задержкой  $(10 \pm 2)$  с или сразу, если ток снизится до  $0,2 I_c$ .

Сигналы «Защита С» и «Защита I» представляют собой отпирающие сигналы оптронного ключа с открытым коллектором с максимальным коммутируемым током  $150$  мА и максимальным коммутируемым напряжением  $30$  В. Общим проводом является контакт «Общ. сигн.» бокового разъёма.

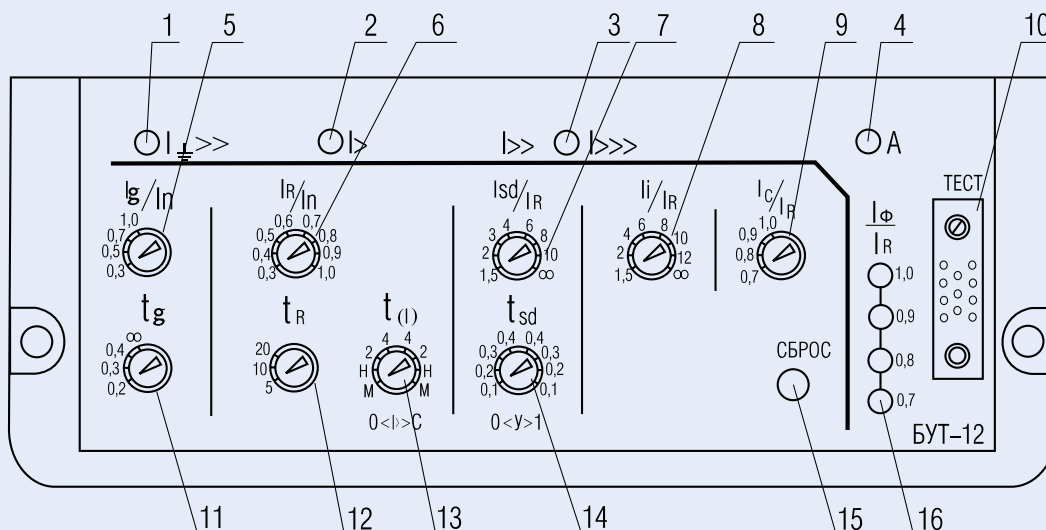
Обеспечивается логическая селективность с вышестоящими выключателями путем выдачи сигнала о превышении уставки по току при коротком замыкании  $I_{sd}$  или  $I_i$ , при получении такого сигнала защита от короткого замыкания вышестоящего выключателя должна работать с установленной выдержкой времени  $t_{sd}$ , если ток превышает его уставку  $I_{sd}$ . Обеспечивается логическая селективность с нижестоящими выключателями путем принятия от них сигнала о коротком замыкании: если ток превышает уставку  $I_{sd}$ , и нет сигнала о коротком замыкании от нижестоящих выключателей, защита от короткого замыкания должна работать без установленной выдержки времени  $t_{sd}$ .

Обеспечивается самотестирование микропроцессора максимального расцепителя тока. При его неисправности выключатель должен отключиться и на лицевой панели расцепителя должен включиться светодиод, индицирующий неисправность процессора (при наличии внешнего источника питания).

На лицевой панели электронного блока управления имеются светодиодные индикаторы, обеспечивающие индикацию типа защиты, вызвавшей отключение выключателя (защита от перегрузки ( $I >$ ), защита от однофазного замыкания на землю ( $I \perp >$ )), защита от короткого замыкания ( $I >>$ ) или защита от короткого замыкания мгновенного действия ( $I >>>$ ). При автоматическом отключении при наличии внешнего источника питания включается один из индикаторов, соответствующий типу сработавшей защиты. Также предусмотрены выходы для подключения дистанционной индикации.

Для работы индикации причины отключения необходим внешний источник питания. Индикация сохраняет информацию до нажатия кнопки СБРОС на лицевой панели или включенной параллельно с ней дистанционной кнопки. При выбранной переключателем на лицевой панели обратноквадратичной характеристике зависимости выдержки времени при перегрузке от величины тока обеспечивается автоматический переход к зависимости, обратной 4-й степени величины тока, при замыкании контакта (например, вспомогательного контакта другого выключателя), подключенного к контактам бокового разъёма XS3 расцепителя в соответствии со схемой на рисунке 36.

Рисунок 23 – Общий вид лицевой панели блока БУТ-12



- 1 – индикатор срабатывания защиты от однофазного замыкания на землю;
- 2 – индикатор срабатывания защиты от перегрузки;
- 3 – индикатор срабатывания защиты от короткого замыкания (с выдержкой времени или мгновенной);
- 4 – индикатор срабатывания аварийного отключения (неисправность процессора);
- 5 – переключатель уставок по току защиты от однофазного замыкания на землю;
- 6 – переключатель уставок номинального тока расцепителя;
- 7 – переключатель уставок по току защиты от короткого замыкания (с выдержкой времени);
- 8 – переключатель уставок по току защиты от короткого замыкания (мгновенной);
- 9 – переключатель уставок срабатывания сигнализации перегрузки;
- 10 – разъем ТЕСТ;

- 11 – переключатель уставок задержки срабатывания защиты от однофазного замыкания;
- 12 – переключатель уставок задержки срабатывания защиты от перегрузки (при  $\delta I_R$ );
- 13 – переключатель характеристик зависимости задержки срабатывания от тока перегрузки (4 – зависимость, обратная 4 степени кратности тока, 2 – обратноквадратичная зависимость, Н – независимая от тока, М – мгновенное отключение без преднамеренной задержки) и режимов работы защиты от перегрузки (на отключение – О или на сигнализацию – С);
- 14 – переключатель уставок задержки срабатывания защиты от короткого замыкания и режима ускорения действия защиты при включении на короткое замыкание (левый сектор – режим ускорения отключения, правый сектор – режим ускорения включения);
- 15 – кнопка сброса индикации причины отключения;
- 16 – индикаторы наибольшего фазного тока

# ПРИНЦИПИАЛЬНЫЕ ЭЛЕКТРИЧЕСКИЕ СХЕМЫ ВЫКЛЮЧАТЕЛЕЙ

Обозначения, принятые в схемах:

**K1** – расцепитель независимый;  
**K2** – исполнительный орган;  
**KY** – расцепитель электромагнитный;  
**S1, S2, S3** – свободные контакты или контакты вспомогательной цепи;  
**S4** – врубные электрические контакты выдвижного устройства;  
**S5** – контакты сигнализации положения «рабочее» – «контрольное» выключателей выдвижного исполнения;  
**SA** – контакты микропереключателей;  
**SB1** – выключатель кнопочный электромагнитного привода;  
**SB2** – выключатель кнопочный независимого расцепителя;  
**TA1, TA2, TA3** – трансформаторы тока;  
**t(I) 2(4)** – цепи переключения защитных характеристик при перегрузке (квадратичная или четвертой степени зависимость выдержки времени от тока);  
**U1** – напряжение питания независимого расцепителя;  
**U2** – напряжение питания электромагнитного привода;  
**VD** – диод полупроводниковый;  
**X1** – соединитель электронного расцепителя со вспомогательными внутренними цепями выключателя;  
**X5** – соединитель электромагнитного привода;  
**X6** – соединитель выдвижного устройства;  
**XP1** – разъем для соединения с внутренними цепями выключателя;  
**XS2** – разъем для цепей тестирования работоспособности максимального расцепителя тока;

**XS3** – разъем для соединения со вспомогательными внешними цепями управления и сигнализации;  
**YA** – электромагнитный привод;  
**YA1, YA2** – электромагниты электромагнитного привода;  
**Защита I>** – сигнализация срабатывания защиты от перегрузки;  
**Защита I ≡ >>** – сигнализация срабатывания защиты от однофазных замыканий;  
**Защита I>>, I>>>** – сигнализация срабатывания защиты от коротких замыканий с выдержкой времени (I>>) и мгновенной (I>>>);  
**Защита «С»** – тревожная сигнализация перегрузки;  
**Общ. сигн.** – общий вывод для цепей сигнализации;  
**Сброс** – сброс индикации максимального расцепителя тока;  
**Селект. 1, Селект. 2, Селект. 3** – цепи логической селективности блока БУТ-12.

Цветная маркировка проводников:

**Бл** – белый натуральный или серый цвет;  
**Бл\*** – белый натуральный или серый цвет с добавочной маркировкой;  
**Жл** – желтый или оранжевый цвет;  
**Кч** – коричневый цвет;  
**Кч\*** – коричневый цвет с добавочной маркировкой;  
**Кр** – красный или розовый цвет;  
**Кр\*** – красный или розовый цвет с добавочной маркировкой;  
**Сн** – синий или голубой цвет;  
**Сн\*** – синий или голубой цвет с добавочной маркировкой;  
**Чр** – черный или фиолетовый цвет.

Рисунок 24 – Схема электрическая принципиальная выключателей стационарного исполнения с максимальным расцепителем переменного тока и электромагнитными расцепителями

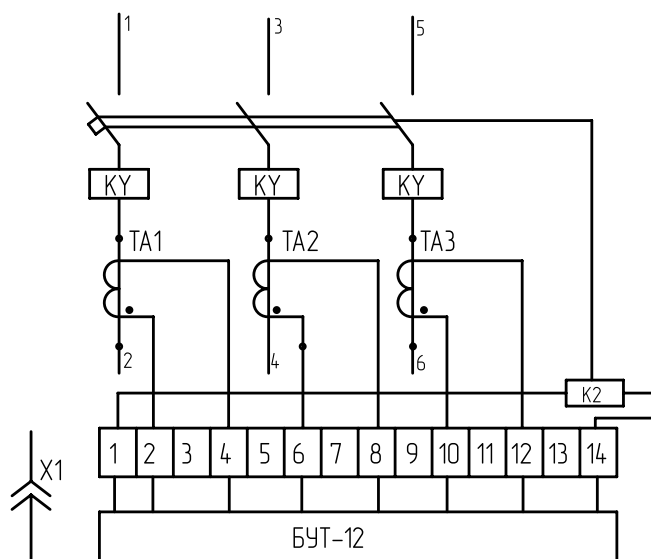




Рисунок 25 – Схема электрическая соединений дополнительных сборочных единиц выключателей стационарного исполнения (ручной или электромагнитный привод, независимый расцепитель, вспомогательные, дополнительные вспомогательные контакты)

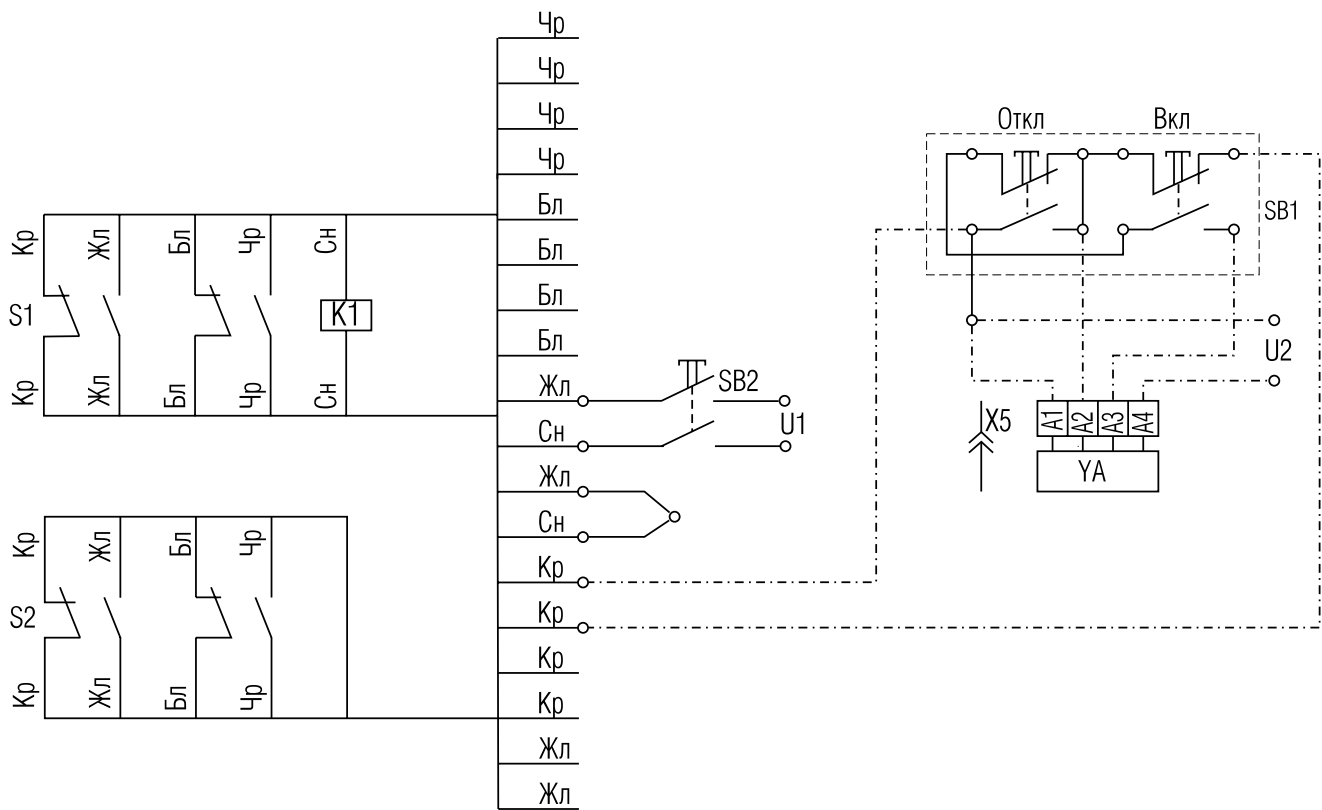


Рисунок 26 – Схема электрическая соединений дополнительных сборочных единиц выключателей выдвижного исполнения с ручным или электромагнитным приводом и со вспомогательными контактами

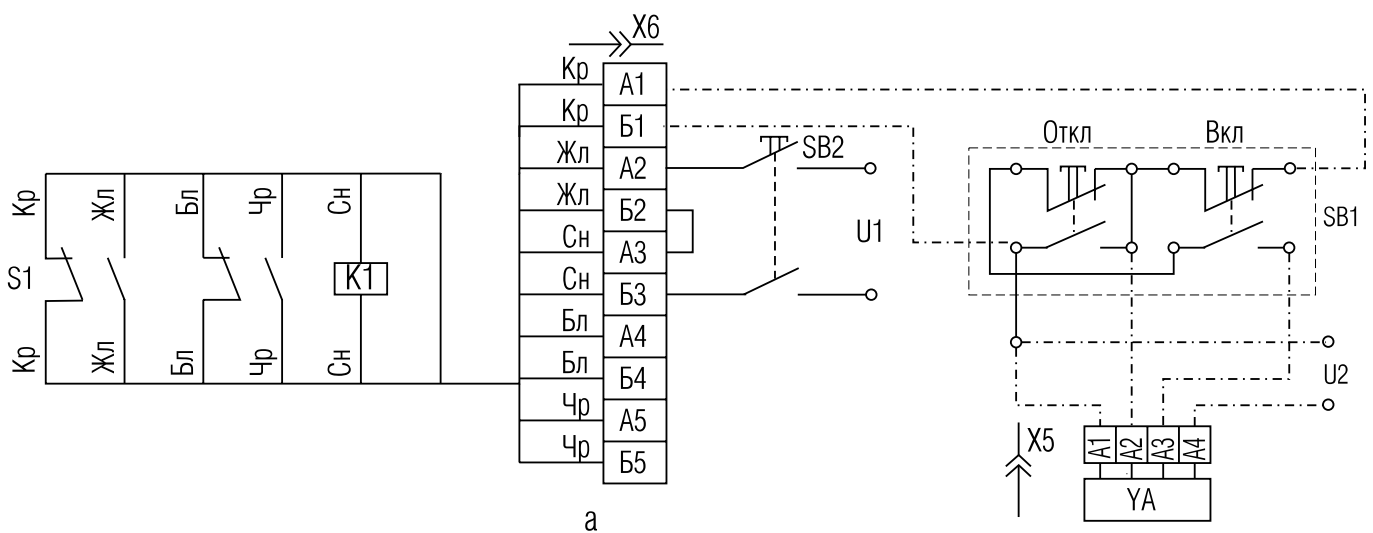


Рисунок 27 – Схема электрическая соединений дополнительных сборочных единиц выключателей стационарного исполнения (ручной или электромагнитный привод, независимый расцепитель, вспомогательные, дополнительные вспомогательные контакты)

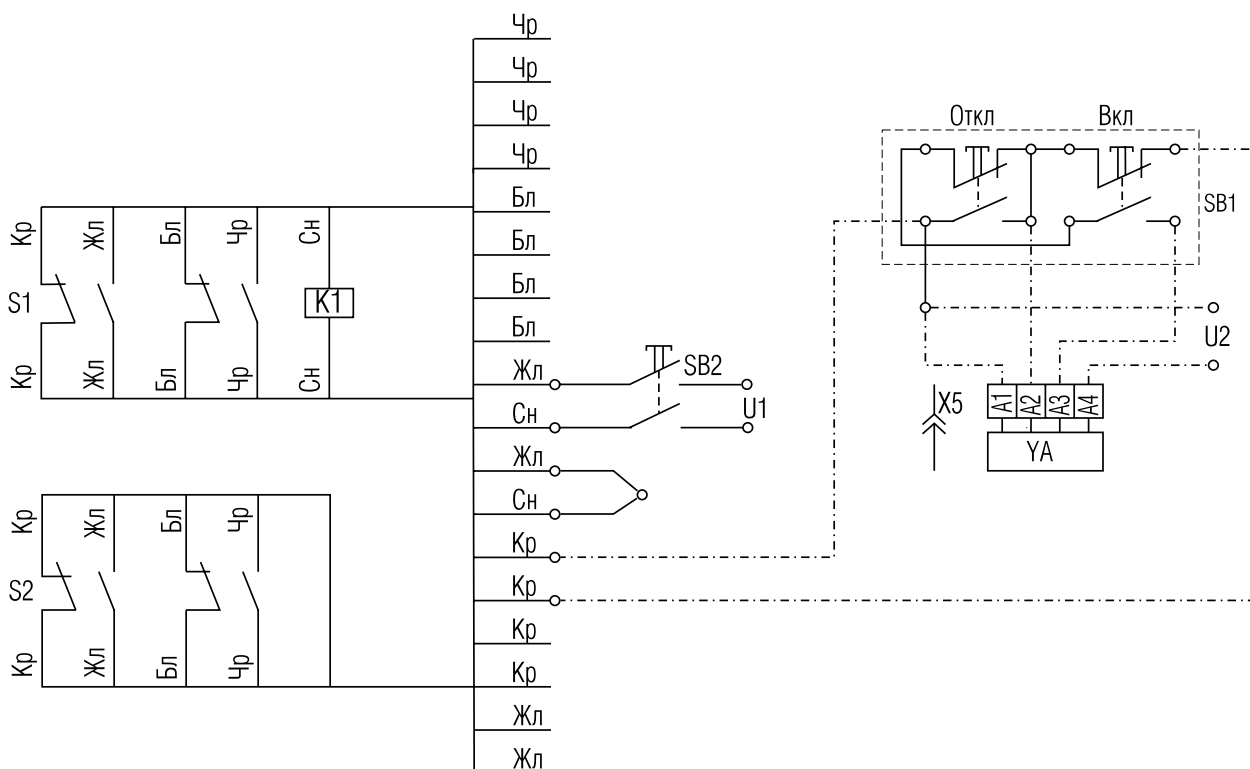


Рисунок 28 – Схема электрическая соединений дополнительных сборочных единиц выключателей выдвижного исполнения (ручной или электромагнитный привод, независимый расцепитель, вспомогательные, дополнительные вспомогательные контакты)

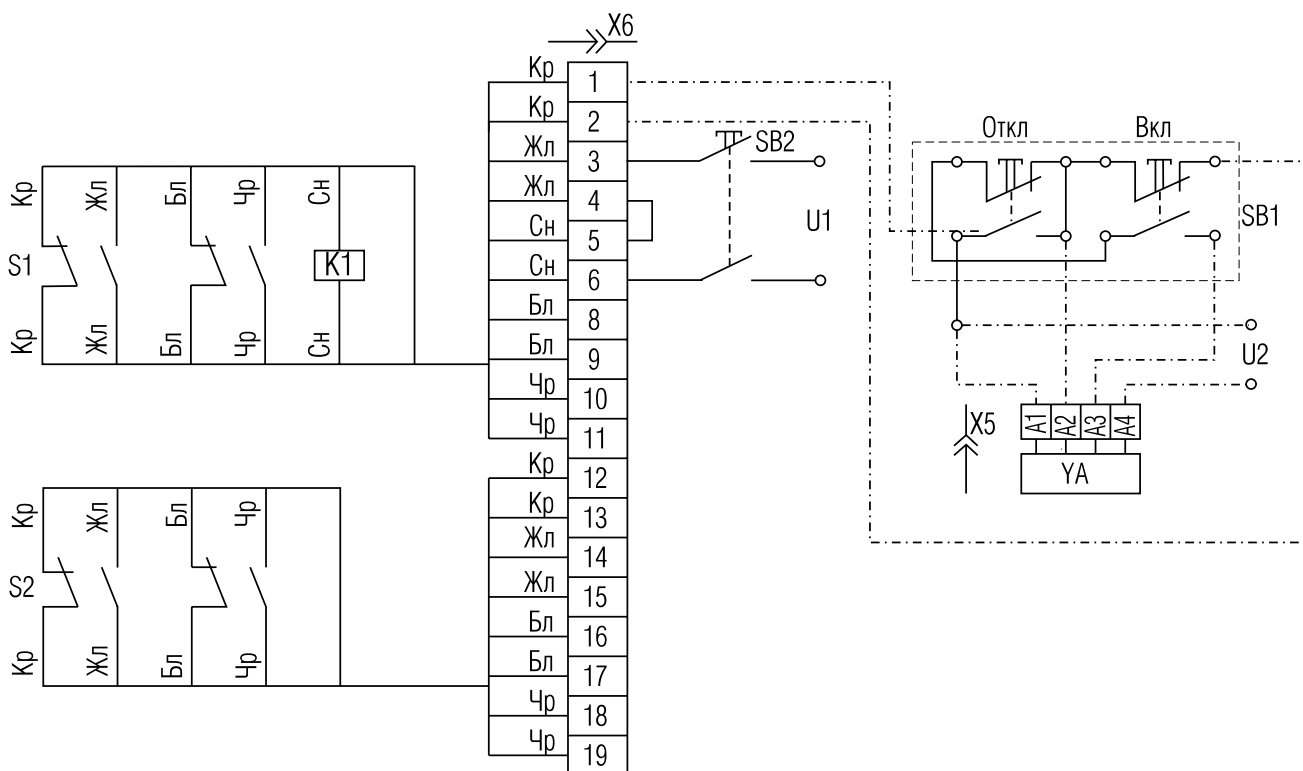


Рисунок 29 – Схема электрическая соединений дополнительных сборочных единиц выключателей стационарного исполнения (ручной или электромагнитный привод, независимый расцепитель, вспомогательные контакты, микропереключатели)

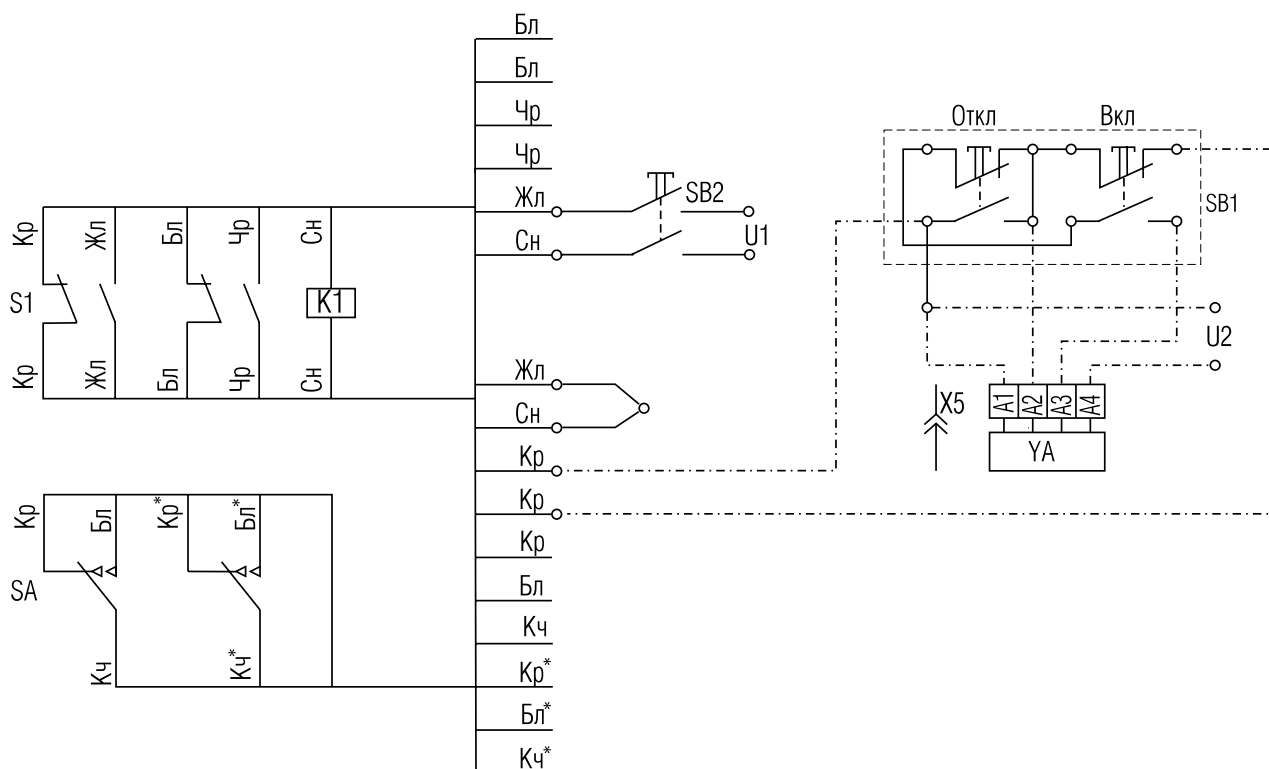


Рисунок 30 – Схема электрическая соединений дополнительных сборочных единиц выключателей выдвижного исполнения (ручной или электромагнитный привод, независимый расцепитель, вспомогательные контакты, микропереключатели)

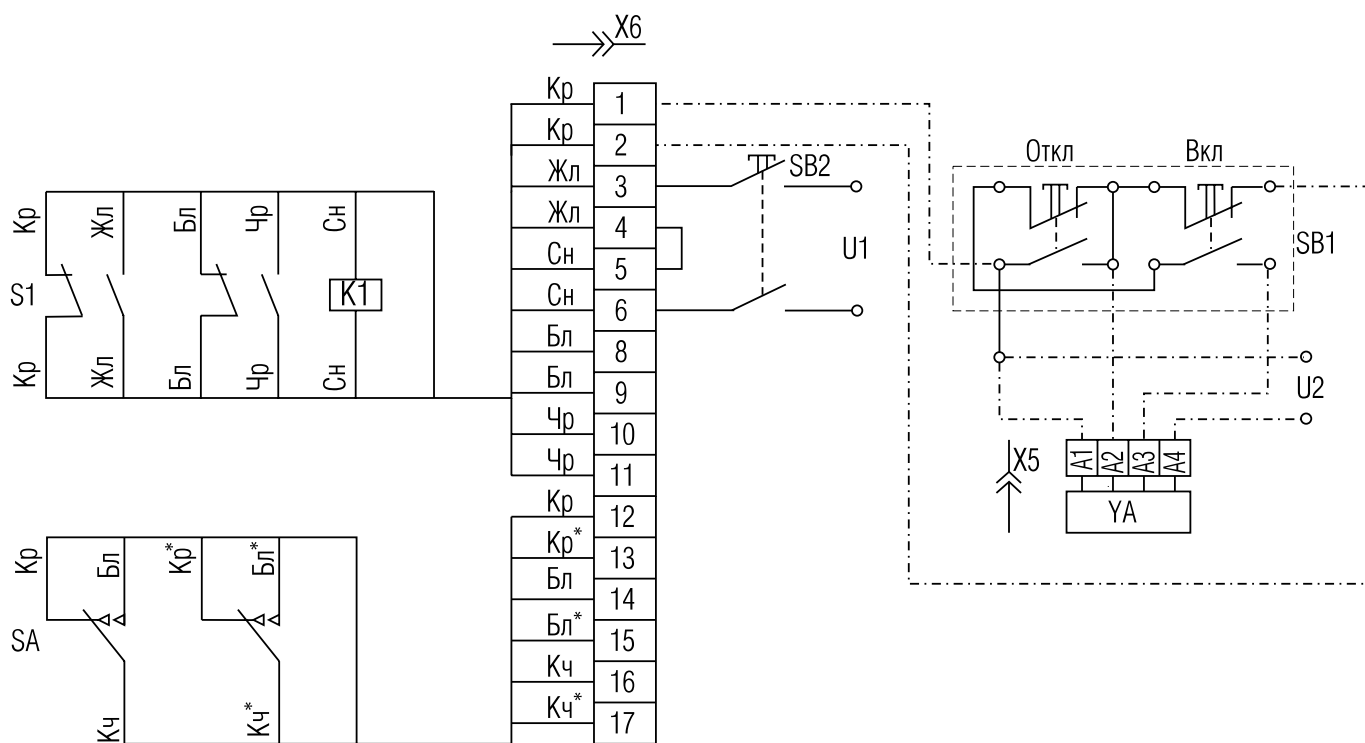




Рисунок 34 – Схема электрическая соединений дополнительных сборочных единиц выключателей выдвижного исполнения (ручной или электромагнитный привод, вспомогательные контакты)

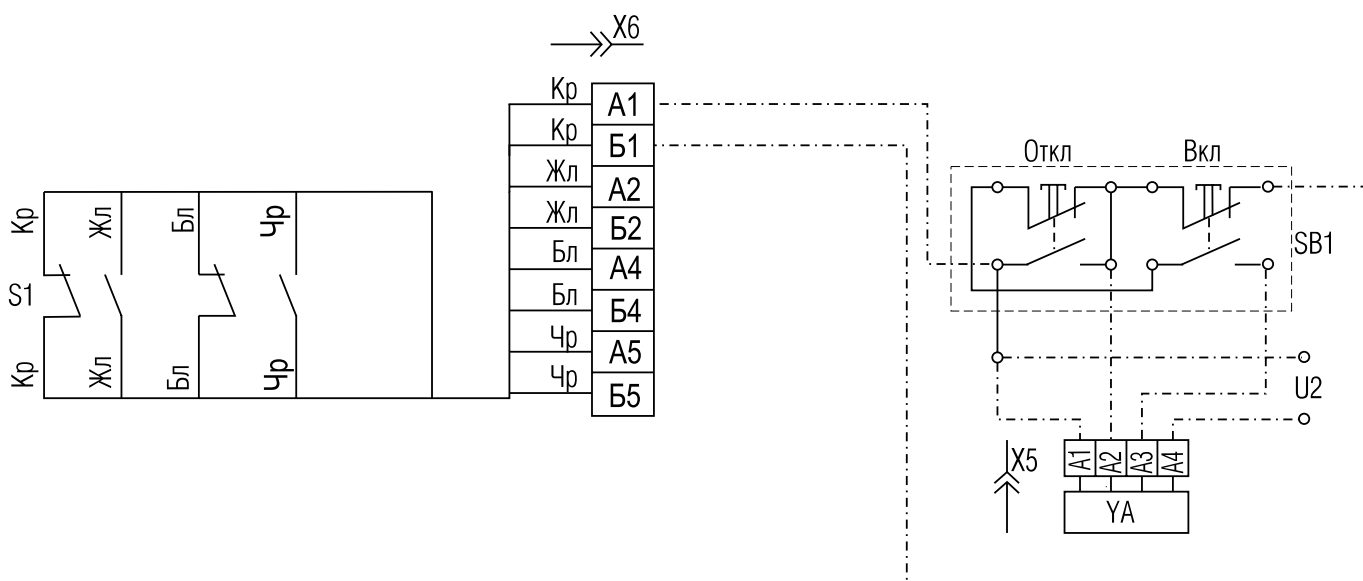


Рисунок 35 – Схема электрическая соединений дополнительных сборочных единиц выключателей выдвижного исполнения (ручной или электромагнитный привод, вспомогательные контакты, дополнительные вспомогательные контакты)

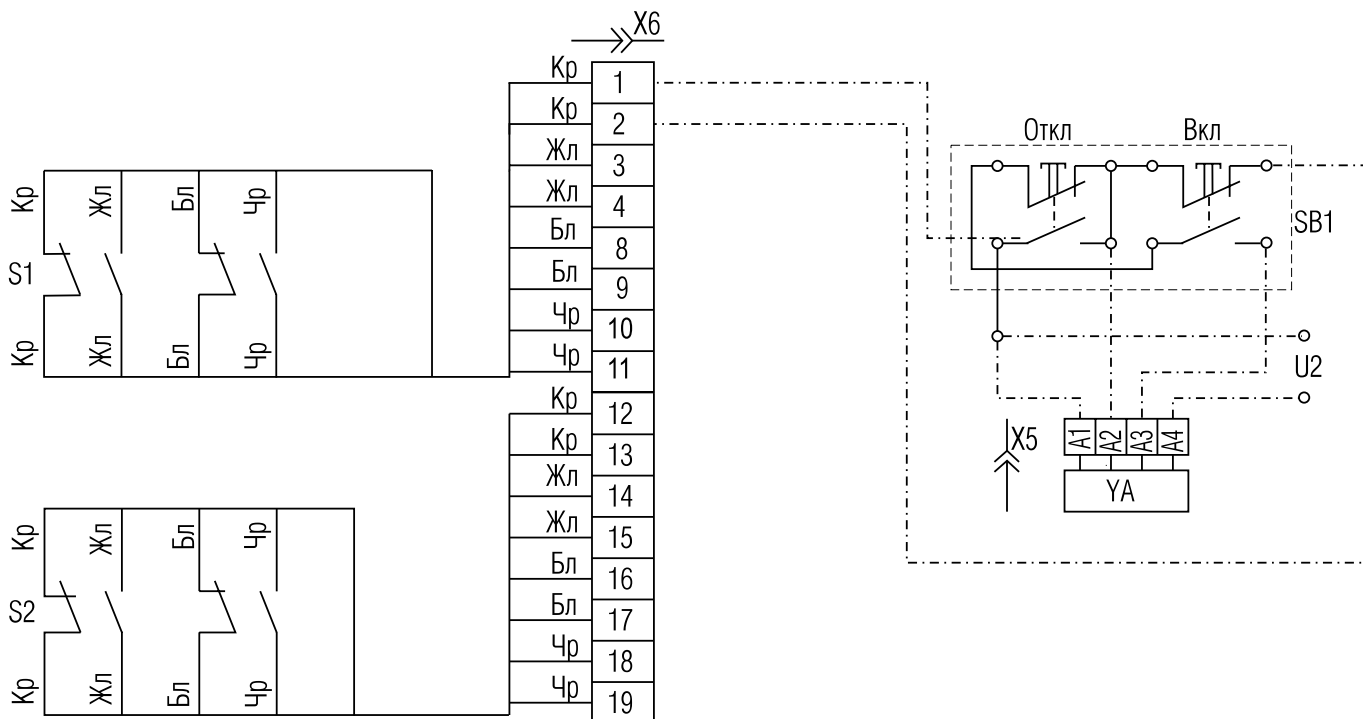


Рисунок 36 – Схема разъемов блока БУТ-12

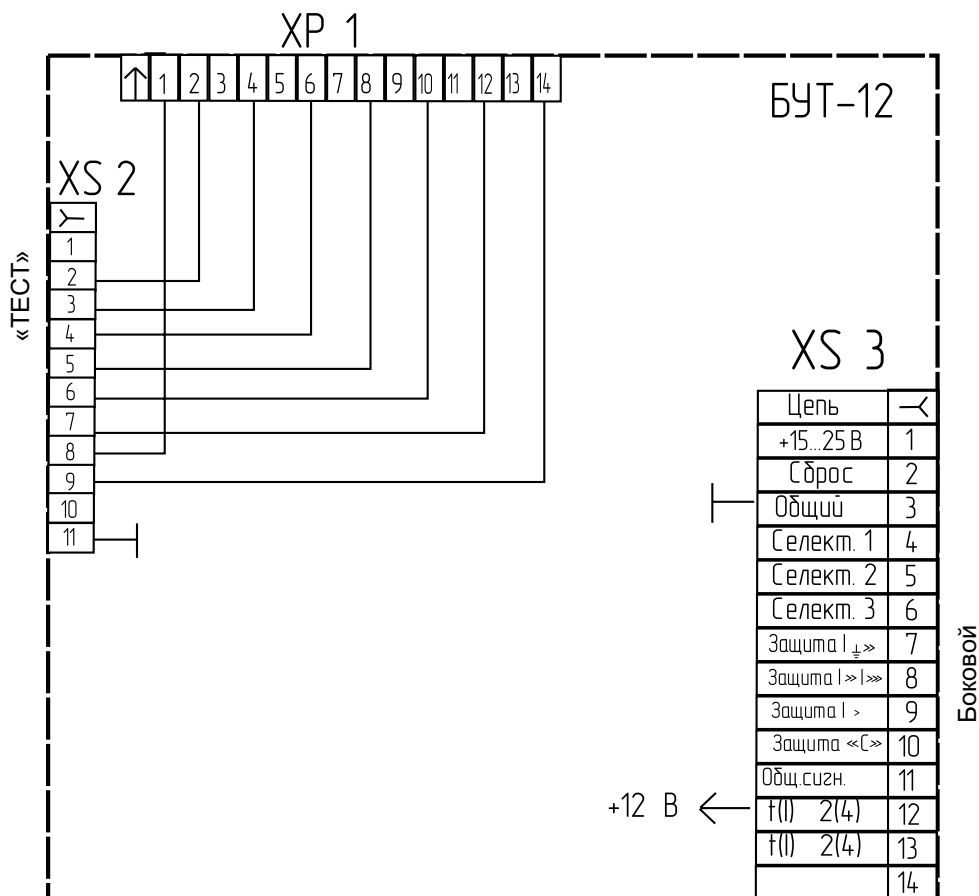
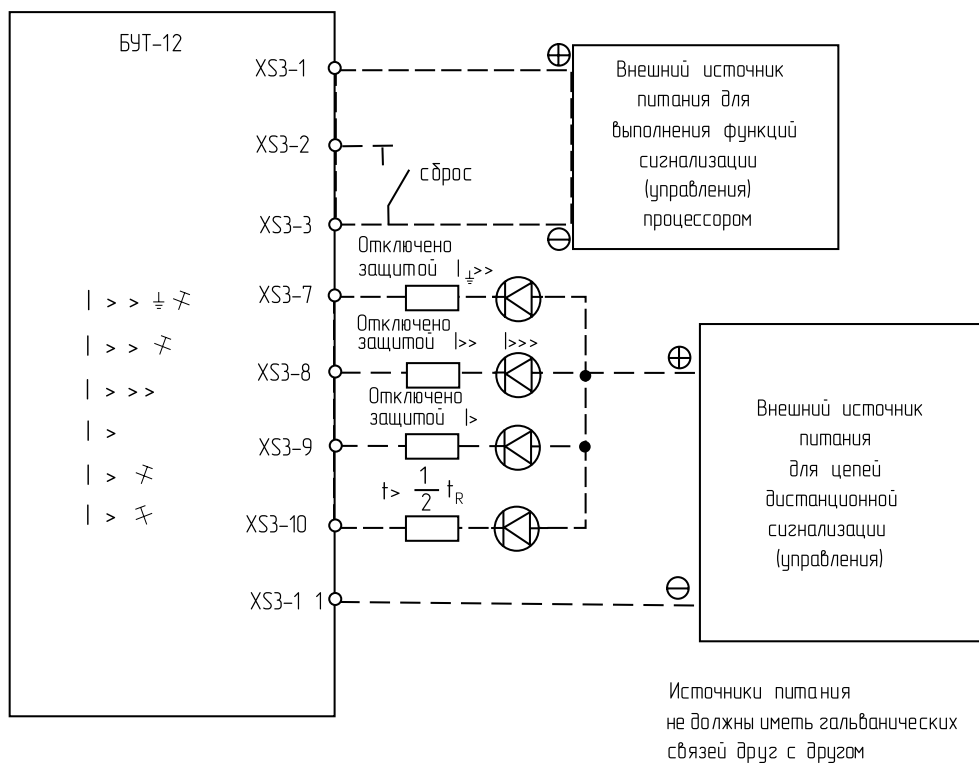
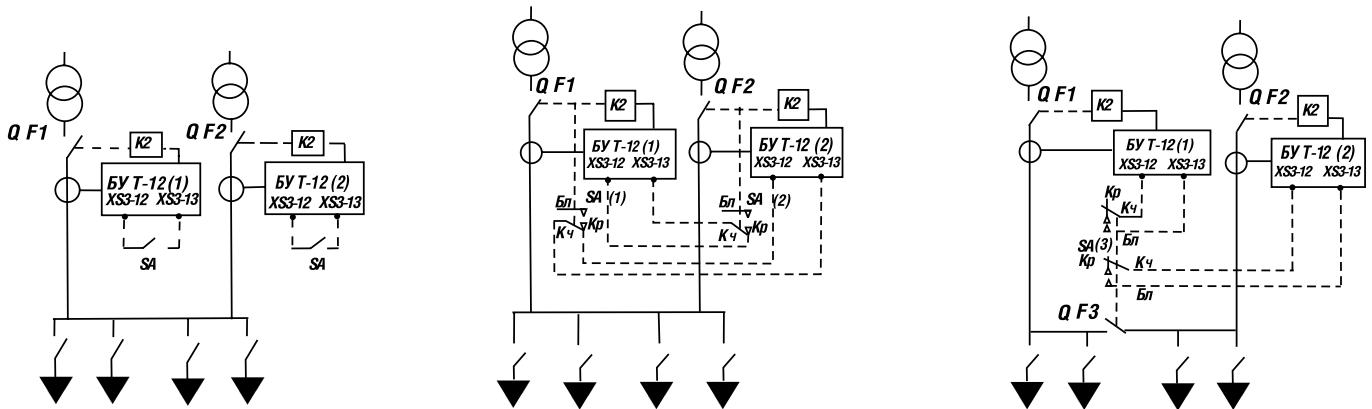


Рисунок 37 – Схема подключения цепей сигнализации (управления)



**Рисунок 38 – Схемы организации защиты от перегрузок с переключением характеристик выдержки времени защиты от перегрузки от тока**

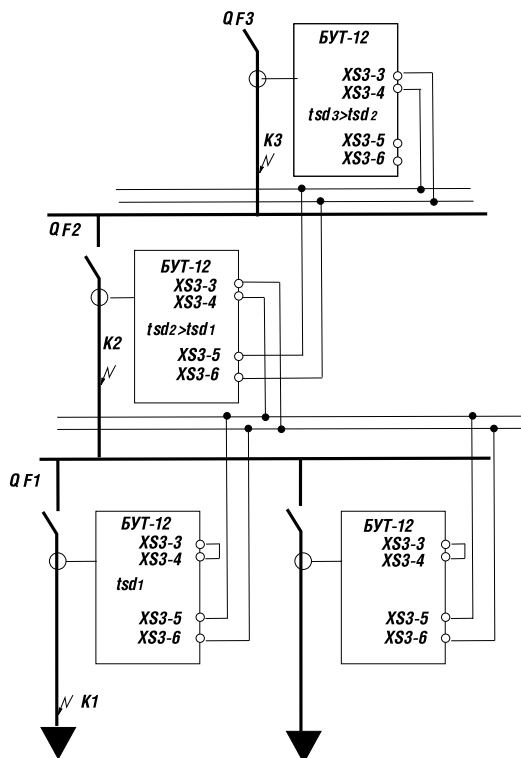


**а)** неавтоматическое дистанционное переключение характеристик  
 При выводе из работы QF1 и замкнутом SA в цепи БУТ-12 (2) QF2 будет осуществлять защиту от перегрузок с характеристикой, обратной 4 степени тока. В нормальном режиме, при включенных QF1 и QF2 и разомкнутых SA, оба расцепителя осуществляют защиту от перегрузок с обратноквадратичной характеристикой

**б)** автоматическое переключение характеристик для сети без секционного выключателя  
 При отключении QF1 замыкаются контакты SA(1) Kч и Кр, расцепитель выключателя QF2 будет осуществлять защиту от перегрузок с характеристикой, обратной 4 степени тока. В нормальном режиме, при включенных QF1 и QF2 контакты SA(1) и SA(2) Kч и Кр разомкнуты и оба расцепителя осуществляют защиту от перегрузок с обратноквадратичной характеристикой

**в)** автоматическое переключение характеристик для сети с секционным выключателем  
 При отключении QF1 включается QF3, задействованный в схеме АВР. Его контакты SA(3) Kч и Бл замыкаются, расцепитель выключателя QF2 будет осуществлять защиту от перегрузок с характеристикой, обратной 4 степени тока.  
 В нормальном режиме, при включенных QF1 и QF2, выключатель QF3 выключен, его контакты SA Kч и Бл разомкнуты и оба расцепителя осуществляют защиту от перегрузок с обратноквадратичной характеристикой

**Рисунок 39 – Схема организации защиты от коротких замыканий с логической селективностью**



Замыкание K1 отключает QF1 с задержкой  $tsd1 = 0,02$  с.  
 При отказе QF1 отключает QF2 с задержкой  $tsd2 > tsd1$ .

Замыкание K2 отключает QF2 с задержкой  $0,05 < tsd2$ .  
 При отказе QF2 отключает QF3 с задержкой  $tsd3 > tsd2$ .

Замыкание K3 отключает QF3 с задержкой  $0,05 < tsd3$

# ВРЕМЯТОКОВЫЕ ХАРАКТЕРИСТИКИ

Рисунок 40 – Времятоковая характеристика выключателей с электронным расцепителем тока (обратноквадратичная характеристика защиты от перегрузки)

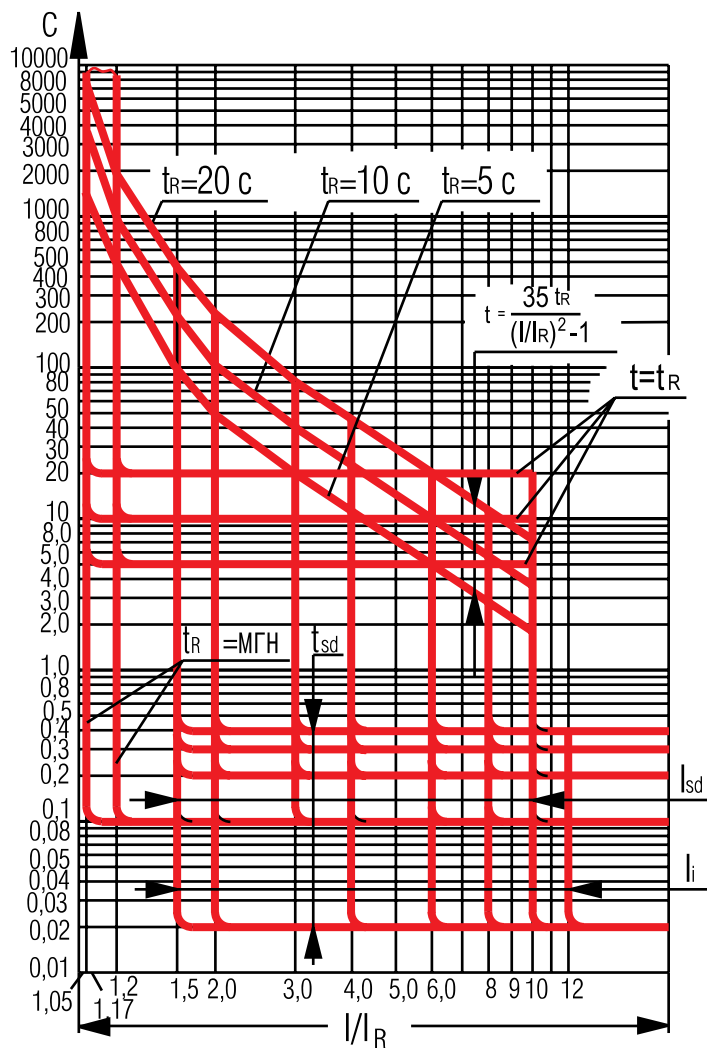




Рисунок 41 – Времятоковая характеристика выключателя с электронным расцепителем тока (характеристика защиты от перегрузки, обратная 4 степени кратности тока)

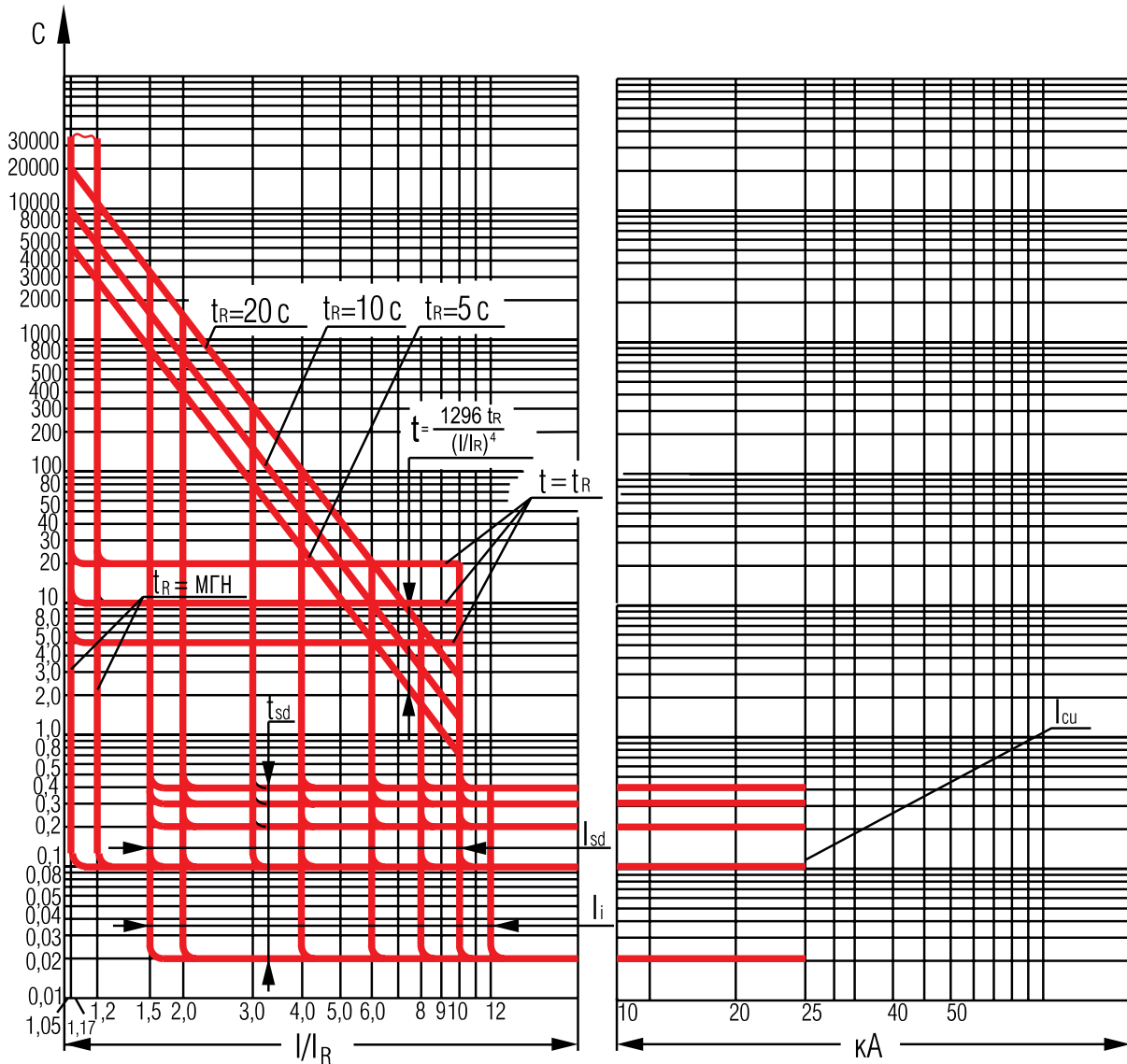
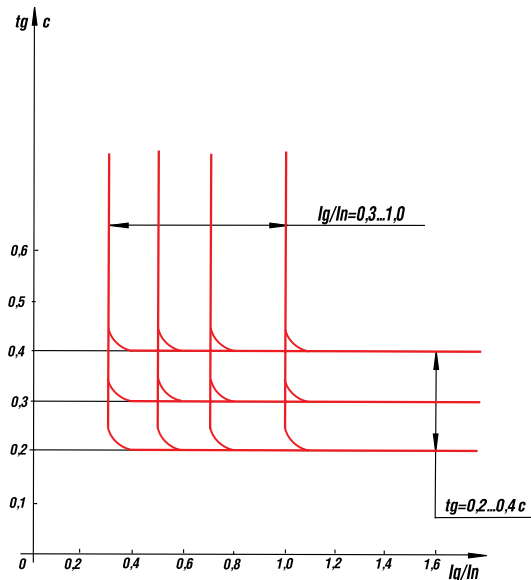


Рисунок 42 – Времятоковая характеристика защиты от однофазных замыканий на землю



# СТРУКТУРА УСЛОВНОГО ОБОЗНАЧЕНИЯ ВЫКЛЮЧАТЕЛЯ

BA 08 - XX X X X - X X X X - XX XXXX

BA	Обозначение вида аппарата – BA
XX	Условное обозначение номера серии – 08
XX	Условное обозначение номинального тока выключателя: 040 – 400 А, 063 – 630 А, 080 – 800 А
X	Условное обозначение вида максимального расцепителя тока: 0 – без максимальных расцепителей тока, 1 – с электромагнитными максимальными расцепителями тока, 5 – с электронным максимальным расцепителем тока
X	Условное обозначение величины предельной коммутационной способности: С – стандартная, Н – нормальная
X	Условное обозначение числа полюсов и наличия расцепителей: 3 – 3-полюсный с расцепителями в 3 полюсах, 4 – 2-полюсный с расцепителями в 2 полюсах, 5 – 3-полюсный без расцепителей, 6 – 2-полюсный без расцепителей
X	Условное обозначение номинального тока расцепителя: 3 – 160 А, 4 – 250 А, 5 – 400 А, 6 – 630 А, 7 – 800 А
X	Условное обозначение сочетания дополнительных сборочных единиц по таблице на стр. 54
X	Условное обозначение вида привода в сочетании со способом установки выключателя: 1 – ручной привод выключателя стационарного исполнения, 3 – электромагнитный привод выключателя стационарного исполнения, 5 – ручной дистанционный привод выключателя выдвижного исполнения, 7 – электромагнитный привод выключателя выдвижного исполнения
X	Условное обозначение наличия и вида дополнительных механизмов: 0 – отсутствуют, 5 – механизм для оперирования через дверь распределительного устройства выключателем стационарного исполнения, 6 – устройство для блокировки положений «включено», «отключено» выключателей стационарного исполнения
XX	Условное обозначение степени защиты: 20 – IP20; 00 – IP00
XXXX	Условное обозначение климатического исполнения: УХЛ3, Т3

### Запись обозначения выключателя при его заказе

Обозначение выключателя при заказе и в документации другого изделия должно производиться в соответствии со структурой условного обозначения.

Отдельно должны быть оговорены:

- номинальный ток выключателя;
- уставка электромагнитного максимального расцепителя тока для выключателей ВА08-0401, ВА08-0631, ВА08-0801;
- параметры дополнительных сборочных единиц (дополнительные расцепители, электромагнитный привод);
- способ присоединения внешних проводников к выводам главной цепи в соответствии с таблицей на стр. 19 (указать номер исполнения);
- вид и материал присоединяемых проводников в соответствии с таблицей на стр. 19 (указать номер исполнения).

Пример записи выключателя на номинальный ток 630 А нормальной предельной коммутационной способности, трехполюсного, с электронным расцепителем и электромагнитным максимальным расцепителем тока, со вспомогательными контактами, со вспомогательными контактами для коммутации малых токов (микрорелепереключателями), с независимым расцепителем переменного тока 380 В, 50 Гц, электромагнитным приводом переменного тока 380 В, 50 Гц, стационарного исполнения с выводами по рисунку 2, с передним присоединением медной шиной по рисунку 10, без дополнительных механизмов, для поставок внутри страны в районы с умеренным климатом:

- ВА08-0635Н-367930-00УХЛЗ, независимый расцепитель 380 В, 50 Гц; электромагнитный привод 380 В, 50 Гц;
- с передним присоединением медной шиной по исполнению 03 ТУ 3422-002-05832917-2006.