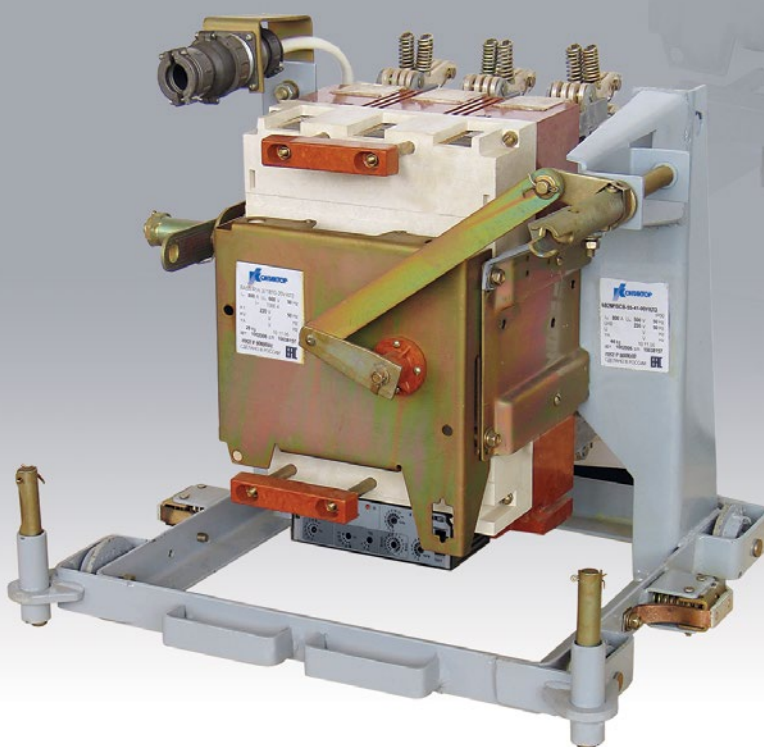


8



СЕРИЯ

AB2M

АВТОМАТИЧЕСКИЕ ВЫКЛЮЧАТЕЛИ СЕРИИ АВ2М

Выключатели предназначены для замены находящихся в эксплуатации автоматических выключателей серии АВМ и изготавливаются на базе выключателей серий ВА50-41, ВА50-43. Выключатели используются в электрических цепях с номинальным напряжением переменного тока до 690 В частотой 50 или 60 Гц для проведения тока в нормальном режиме и отключения при коротких замыканиях и перегрузках, а также для нечастых (до 10 раз в сутки) оперативных коммутаций этих цепей.

АВ2М4Н-53-41 – неселективные на номинальные токи 250 и 400 А.

АВ2М4С-55-41 – селективные на номинальные токи 250 и 400 А.

АВ2М10Н-53-41 – неселективные на номинальные токи 800 и 1000 А.

АВ2М10С-55-41 – селективные на номинальные токи 800 и 1000 А.

АВ2М15Н-53-43 – неселективные на номинальные токи 1200 и 1500 А.

АВ2М15С-55-43 – селективные на номинальные токи 1200 и 1500 А.

АВ2М20Н-53-43 – неселективные на номинальные токи 1500 и 2000 А.

АВ2М20С-55-43 – селективные на номинальные токи 1500 и 2000 А.

АВ2М4-56-41 – без максимальных расцепителей тока на номинальный ток 400 А.

АВ2М10-56-41 – без максимальных расцепителей тока на номинальные токи 800 и 1000 А.

АВ2М15-56-43 – без максимальных расцепителей тока на номинальные токи 1200 и 1500 А.

АВ2М20-56-43 – без максимальных расцепителей тока на номинальные токи 1500 и 2000 А.

УСЛОВИЯ ЭКСПЛУАТАЦИИ

Высота над уровнем моря не более 4300 м. При высоте выше 2000 м номинальные токи выключателей переменного тока климатического исполнения УХЛ3 при частоте 50 Гц должны быть снижены на 10 %, а номинальное напряжение главной цепи должно быть не более 500 В.

Степень загрязнения 3 по ГОСТ ИЕС 60947-1-2017.

Не должно быть непосредственного воздействия солнечного и радиоактивного излучения.

Тип атмосферы II по ГОСТ 15150-69.

Место установки выключателей – защищено от попадания воды, масла, эмульсии.

Рабочее положение выключателей – вертикальное, с допускаемым отклонением в любую сторону до 5°.

Выключатели выдерживают вибрацию в местах крепления с частотой от 2,5 до 100 Гц при ускорении 0,5 г и многократные удары длительностью от 2 до 20 мс при ускорении 3 г.

Сейсмостойкость выключателей соответствует требованиям ДТ5, 6 по ГОСТ17516.1-90 (до 9 баллов по шкале MSK – 64).

Исполнение выключателей	Температура воздуха при эксплуатации, °С		Относительная влажность
	нижнее значение	верхнее значение	
УХЛ О4	-50 -10	+40 +45	98 % при 25 °С 98 % при 35 °С

Допускается эксплуатация выключателей при температуре окружающего воздуха до 55 °С.

ТЕХНИЧЕСКИЕ ХАРАКТЕРИСТИКИ

Основные параметры автоматических выключателей АВ2М4

Параметры	АВ2М4Н-53-41	АВ2М4НВ-53-41	АВ2М4С-55-41	АВ2М4СВ-55-41	АВ2М4-56-41	АВ2М4В-56-41
Исполнение	Стационарный	Выдвижной	Стационарный	Выдвижной	Стационарный	Выдвижной
Номинальный ток выключателя, А	250, 400				400	
Уставки срабатывания выключателей без выдержки времени в кА (предельный ток селективности)	4,0 ±15 % (I _n = 250 А) 6,0 ±15 % (I _n = 630 А)		20 ±2		-	
Номинальная предельная наибольшая отключающая способность I _{cu} , кА	23					
Номинальная рабочая наибольшая отключающая способность I _{cs} в % от I _{cu}	100					
Номинальный кратковременно выдерживаемый ток I _{sw} , кА	20					
Динамическая стойкость, кА (амплитудное значение)	-				42	
Количество циклов включения-отключения:						
▪ ручным приводом	10 000					
▪ электромагн. приводом	8000					
▪ независимым расцепителем и расцепителем напряжения	2000					
▪ при номинальном токе и напряжении 690 В (cos φ = 0,8)	4000					

Основные параметры автоматических выключателей АВ2М10

Параметры	АВ2М10Н-53-41	АВ2М10НВ-53-41	АВ2М10С-55-41	АВ2М10СВ-55-41	АВ2М10-56-41	АВ2М10В-56-41
Исполнение	Стационарный	Выдвижной	Стационарный	Выдвижной	Стационарный	Выдвижной
Номинальный ток выключателя, А	800, 1000	800	800, 1000	800	800, 1000	800
Уставки срабатывания выключателей без выдержки времени в кА (предельный ток селективности)	10 ±15 %		20 ±2		-	
Номинальная предельная наибольшая отключающая способность I _{cu} , кА	23					
Номинальная рабочая наибольшая отключающая способность I _{cs} в % от I _{cu}	100					
Номинальный кратковременно выдерживаемый ток I _{sw} , кА	20					
Динамическая стойкость, кА (амплитудное значение)	-				42	
Количество циклов включения-отключения:						
▪ ручным приводом	10 000					
▪ электромагн. приводом	8000					
▪ независимым расцепителем и расцепителем напряжения	2000					
▪ при номинальном токе и напряжении 690 В (cos φ = 0,8)	2000					

Основные параметры автоматических выключателей АВ2М15

Параметры	АВ2М15Н-53-43	АВ2М15НВ-53-43	АВ2М15С-55-43	АВ2М15СВ-55-43	АВ2М15-56-43	АВ2М15В-56-43
Исполнение	Стационарный	Выдвижной	Стационарный	Выдвижной	Стационарный	Выдвижной
Номинальный ток выключателя, А	1200, 1500	1200	1200, 1500	1200	1500	1200
Уставки срабатывания выключателей без выдержки времени в кА (пределный ток селективности)	12,5 ±15 %		30 ±4		-	
Номинальная предельная наибольшая отключающая способность I _{cu} , кА, при напряжении	400 В	35				
	690 В	20				
Номинальная рабочая наибольшая отключающая способность I _{cs} в % от I _{cu}	100					
Номинальный кратковременно выдерживаемый ток I _{sw} , кА	30					
Динамическая стойкость, кА (амплитудное значение)	-				65	
Количество циклов включения-отключения:						
▪ ручным приводом	6300					
▪ электромагн. приводом	6300					
▪ независимым расцепителем и расцепителем напряжения	1000					
▪ при номинальном токе и напряжении 690 В (cos φ = 0,8)	500					

Основные параметры автоматических выключателей АВ2М20

Параметры	АВ2М20Н-53-43	АВ2М20НВ-53-43	АВ2М20С-55-43	АВ2М20СВ-55-43	АВ2М20-56-43	АВ2М20В-56-43
Исполнение	Стационарный	Выдвижной	Стационарный	Выдвижной	Стационарный	Выдвижной
Номинальный ток выключателя, А	1500, 2000	1500	1500, 2000	1500	2000	1500
Уставки срабатывания выключателей без выдержки времени в кА (пределный ток селективности)	12,5 ±15 %		30 ±4		-	
Номинальная предельная наибольшая отключающая способность I _{cu} , кА, при напряжении	400 В	35				
	690 В	20				
Номинальная рабочая наибольшая отключающая способность I _{cs} в % от I _{cu}	100					
Номинальный кратковременно выдерживаемый ток I _{sw} , кА	30					
Динамическая стойкость, кА (амплитудное значение)	-				65	
Количество циклов включения-отключения:						
▪ ручным приводом	5000					
▪ электромагн. приводом	4000					
▪ независимым расцепителем и расцепителем напряжения	1000					
▪ при номинальном токе и напряжении 690 В (cos φ = 0,8)	500					

Уставки и функции электронных микропроцессорных максимальных расцепителей МРТ1-МП, МРТ2-МП, МРТ4-МП

Параметры	Наименование расцепителя		
	МРТ1-МП	МРТ2-МП	МРТ4-МП
Род тока	Переменный		
Уставки номинального тока расцепителя I_p в кратности к номинальному току выключателя I_n	0,3, 0,4, 0,5, 0,6, 0,7, 0,8, 0,9, 1,0, 1,1 ^{1,2}		
Уставка тока срабатывания защиты от перегрузки в кратности к I_p	1,05 – 1,2 (1,05 – 1,3 при $I_n = 250$ А)		
Уставки тока срабатывания защиты от короткого замыкания с выдержкой времени I_k в кратности к I_p (пределы отклонения ± 20 %)	1,5, 2, 3, 4, 5, 7, 8, 9, 10, 12, ∞	1,2, 1,6, 2, 3, 4, 5, 6, 8, 9, 11, 12	
Уставки тока срабатывания защиты от короткого замыкания I_m без выдержки времени в кратности к I_p (пределы отклонения ± 20 %)	2, 3, 4, 5, 6, 7, 8, 9, 10, 12, ∞		-
Уставки тока срабатывания защиты от однофазного короткого замыкания I_o в кратности к I_n (пределы отклонения ± 20 %)	0,4, 0,5, 0,6, 0,7, 0,8, 0,9, 1,0, 1,1	-	
Уставки выдержки времени защиты от перегрузки T_p , с ³ (пределы отклонения ± 20 %)	мгн. ($\leq 0,25$), 4, 8, 12, 16		
Уставки выдержки времени защиты от однофазного короткого замыкания T_o , с (пределы отклонения ± 20 %) ⁴	0,1, 0,2, 0,3, 0,4, 0,5, 0,6, 0,7, 0,8, 0,9, ∞	-	
Уставки выдержки времени защиты от короткого замыкания T_k , с (пределы отклонения ± 10 %)	0,1, 0,2, 0,3, 0,4, 0,5, 0,6, 0,7		мгн. ($\leq 0,063$), 0,2, 0,25, 0,35, 0,4, 0,5, 0,6
Характеристика зависимости времени срабатывания защиты от перегрузки от тока	I – обратноквадратичная II – обратная четвертой степени III – постоянная ($t = T_p$) IV – мгновенная ($t = 0,1$ с)		
Индикация причины отключения ⁵	+		
Дистанционное переключение характеристики зависимости времени срабатывания защиты от перегрузки от тока	+	-	
Выдача внешнего сигнала об истечении половины времени срабатывания защиты от перегрузки	+	-	

¹ Уставка 1,1 не применяется на выключателях выдвижного исполнения с номинальными токами 800 и 1500 А, а также на выключателях стационарного исполнения АВ2М10 с номинальным током 1000 А, АВ2М15 с номинальным током 1500 А, АВ2М20 с номинальным током 2000 А.

² Уставки 0,9, 1,0, 1,1 не применяются на выключателях тропического исполнения с номинальным током 1000 А, уставки 1,0, 1,1 не применяются на выключателях тропического исполнения с номинальным током 2000 А.

³ При токе 6 I_p .

⁴ У выключателей с номинальным током 250 А значение уставки $T_o = 0,1$ с может иметь дополнительное отклонение в сторону увеличения до $2T_o$.

⁵ При подаче внешнего питания индикации (от 10 до 27 В постоянного тока) после срабатывания выключателя.

ДОПОЛНИТЕЛЬНЫЕ СБОРОЧНЫЕ ЕДИНИЦЫ

Выключатели изготавливаются со следующими дополнительными сборочными единицами:

- по видам расцепителей:
 - с независимым расцепителем;
 - с расцепителем напряжения (нулевым);
 - без расцепителей;
- по виду привода:
 - с ручным приводом (кроме АВ2М15, АВ2М20);
 - с электромагнитным приводом;
- со вспомогательными контактами.

Сочетания дополнительных сборочных единиц

Способ установки	Привод		Расцепитель		Количество свободных контактов	
	Ручной	Электромагнитный	Независимый	Нулевой	Размыкающих	Замыкающих
Стационарный	+	-	1	-	2	1
			-	1	2	2
	-	+	1	-	2	2
			-	1	1	2
Выдвижной	+	-	1	-	3	2
			-	1	2	2
	-	+	1	-	2	2
			-	1	1	2

Присоединение внешних проводников к дополнительным сборочным единицам выключателей стационарного исполнения осуществляется посредством сборного клеммника, выключателей выдвижного исполнения с электромагнитным приводом – разъема штепсельного типа ШР, а выключателей выдвижного исполнения с ручным приводом – разъема и клеммника. Допустимое сечение проводников вторичных цепей – от 0,5 до 1,5 мм².

НЕЗАВИСИМЫЙ РАСЦЕПИТЕЛЬ

При подаче напряжения на выводы его катушки обеспечивает отключение выключателя.

Номинальные напряжения независимого расцепителя:

- 110, 127, 220, 230, 240, 380, 400, 415, 440, 500 В переменного тока частотой 50 Гц;
- 127, 220, 230, 240, 380, 400, 415, 440 В переменного тока частотой 60 Гц;
- 24, 48, 110, 220 В постоянного тока.

Допустимые колебания рабочего напряжения – от 0,7 до 1,2 от номинального.

Полное время отключения выключателя независимым расцепителем при номинальном напряжении – не более 0,04 с.

Потребляемая мощность при срабатывании не более:

- 300 ВА при переменном токе,
- 200 Вт при постоянном токе.

НУЛЕВОЙ РАСЦЕПИТЕЛЬ

Номинальные напряжения:

- 110, 127, 220, 230, 240, 380, 400, 415, 440, 500 В однофазного переменного тока частотой 50 и 60 Гц;
- 110, 220, 440 В постоянного тока.

Нулевой расцепитель напряжения:

- обеспечивает отключение выключателя без выдержки времени при напряжении на выводах его катушки ниже 0,35 от номинального;
- не производит отключение выключателя при напряжении на выводах его катушки 0,55 от номинального и выше;
- не препятствует включению выключателя при напряжении на выводах его катушки 0,85 от номинального и выше;

- препятствует включению выключателя при напряжении на выводах его катушки 0,1 от номинального и ниже.

Потребляемая мощность не более:

- 22 ВА при переменном токе,
- 25 Вт при постоянном токе.

ЭЛЕКТРОМАГНИТНЫЙ ПРИВОД

Обеспечивает дистанционное управление выключателем, осуществляя его включение и отключение, а также взвод выключателя после его автоматического отключения.

Предусмотрена возможность ручного управления выключателем при отсутствии напряжения в цепи привода.

Номинальные напряжения электромагнитного привода:

- 220, 230 В однофазного переменного тока частотой 50 Гц;
- 220, 230, 240 В однофазного переменного тока частотой 60 Гц;
- 220 В постоянного тока.

Допускаются колебания напряжения от 0,85 до 1,1 от номинального.

При номинальном напряжении в цепи электромагнитного привода собственное время включения выключателя электромагнитным приводом не более:

- 0,3 с на переменном токе,
- 0,5 с на постоянном токе.

Процесс включения и отключения выключателя заканчивается автоматически (независимо от оператора), если контакты управления электромагнитным приводом находились в замкнутом положении не менее 0,2 с.

Потребляемая мощность не более:

- 3200 ВА при переменном токе,
- 2500 Вт при постоянном токе.

Схема управления электромагнитным приводом обеспечивает невозможность повторного включения выключателя при замкнутых контактах аппарата управления, если в процессе включения выключатель отключился одним из расцепителей. Повторное включение выключателя после его автоматического отключения возможно только после снятия команды на включение и повторения ее по истечении не менее 1 с.

ВСПОМОГАТЕЛЬНЫЕ КОНТАКТЫ

Рабочее напряжение – от 24 до 220 В постоянного и до 660 В переменного тока частотой 50 или 60 Гц.
Допустимый ток в продолжительном режиме – до 6 А.
Вспомогательные контакты работают в режиме:

- для категории AC-15 – с номинальным рабочим током 1,5 А при напряжении 240 В, 0,95 А при напряжении 380 В, 0,6 А при напряжении 660 В в цепях переменного тока с количеством включений-отключений 10 000 циклов;

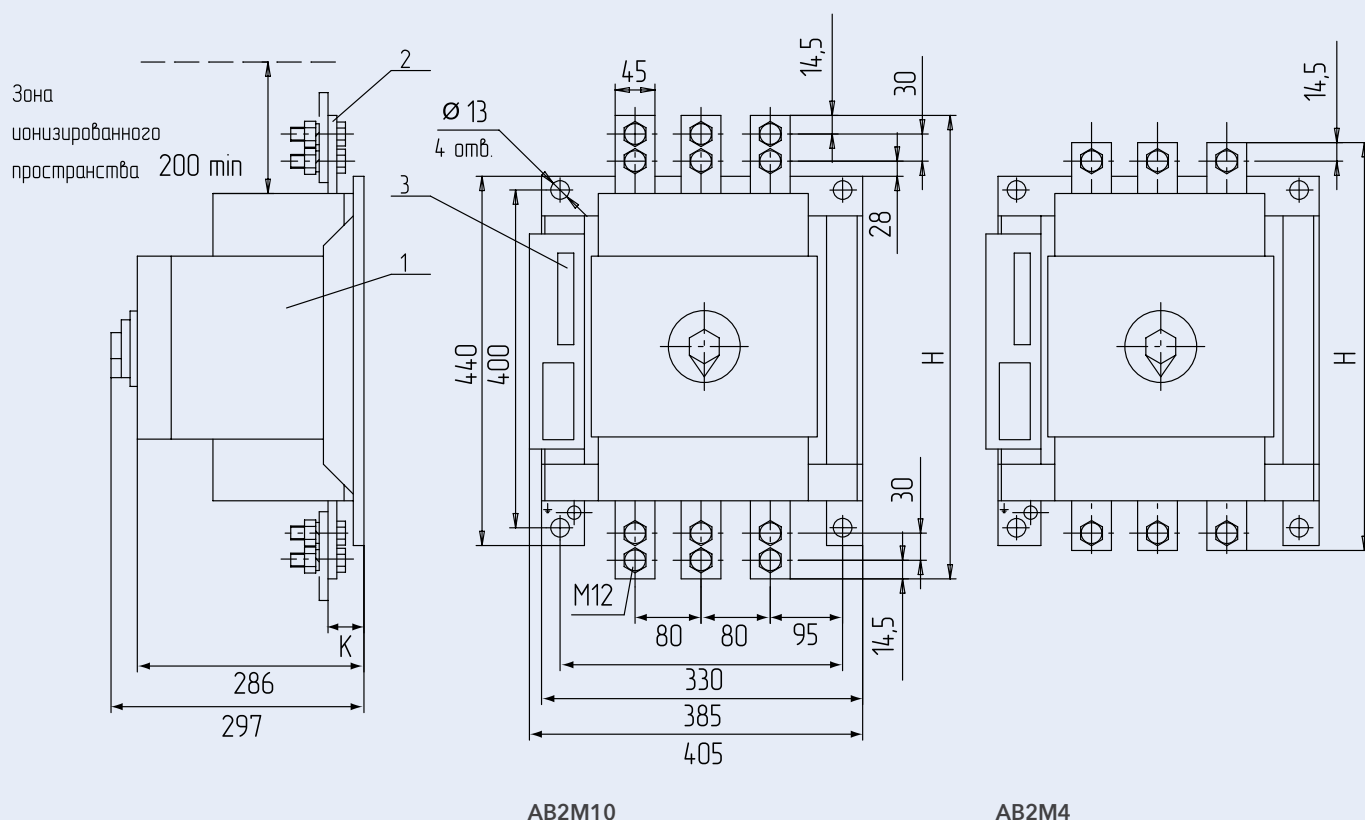
- для категории DC-13 – с номинальным током 0,3 А при напряжении 220 В постоянного тока с количеством включений-отключений 10 000 циклов.

Вспомогательные контакты должны производить 50 включений-отключений в условиях перегрузки по ГОСТ IEC 60947-5-1-2014.

Коммутационная способность и предельная коммутационная способность вспомогательных контактов соответствуют приведенным в ГОСТ IEC 60947-5-1-2014 (режим DC-13, $\tau = 100$ мс).

ГАБАРИТНЫЕ, УСТАНОВОЧНЫЕ И ПРИСОЕДИНИТЕЛЬНЫЕ РАЗМЕРЫ

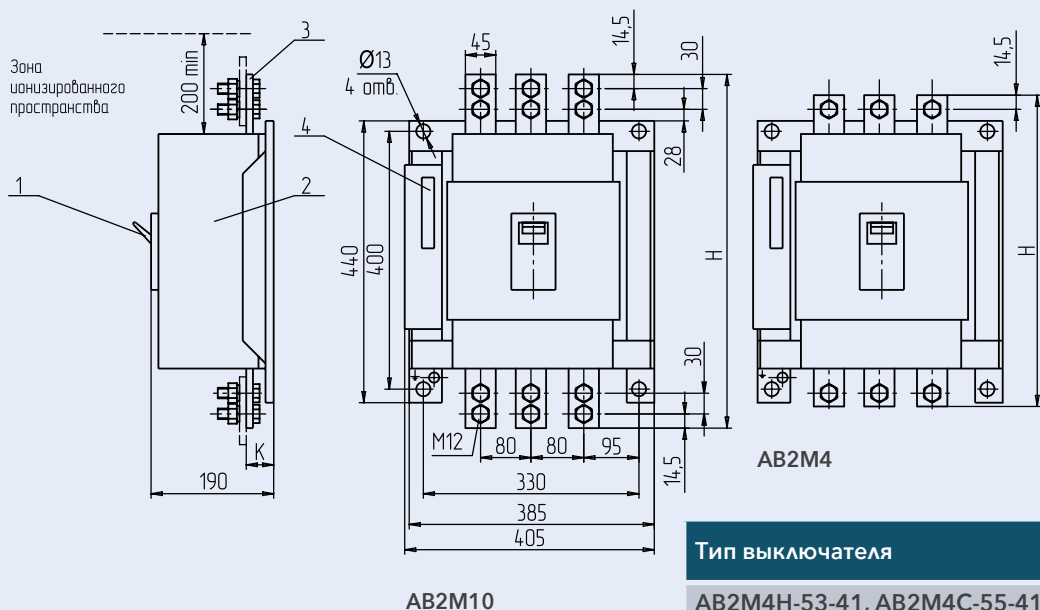
Рисунок 1 – Выключатели стационарного исполнения типов АВ2М4Н-53-41, АВ2М4С-55-41, АВ2М10Н-53-41, АВ2М10С-55-41 с электромагнитным приводом



Тип выключателя	Масса, кг, не более	Н, мм	К, мм
AB2M4H-53-41, AB2M4C-55-41	38	472	42
AB2M10H-53-41, AB2M10C-55-41	42	532	30

- 1 – выключатель ВА53-41А, ВА55-41А;
2 – зажимы главных цепей;
3 – зажимы вспомогательных цепей

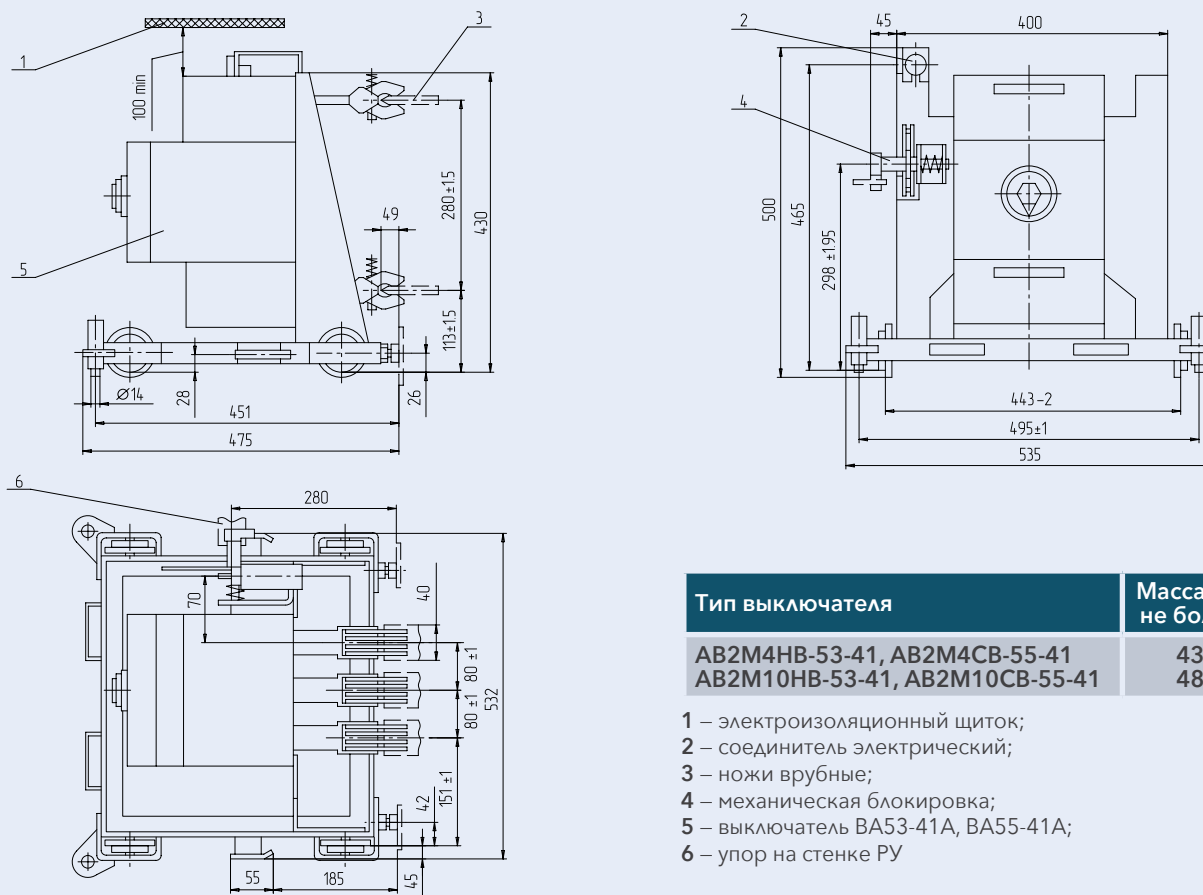
Рисунок 2 – Выключатели стационарного исполнения типов АВ2М4Н-53-41, АВ2М4С-55-41, АВ2М10Н-53-41, АВ2М10С-55-41 с ручным приводом



Тип выключателя	Масса, кг, не более	H, мм	K, мм
АВ2М4Н-53-41, АВ2М4С-55-41	32	472	42
АВ2М10Н-53-41, АВ2М10С-55-41	36	532	30

1 – рукоятка; 2 – выключатель ВА53-41А, ВА55-41А;
3 – зажимы главных цепей; 4 – зажимы вспомогательных цепей

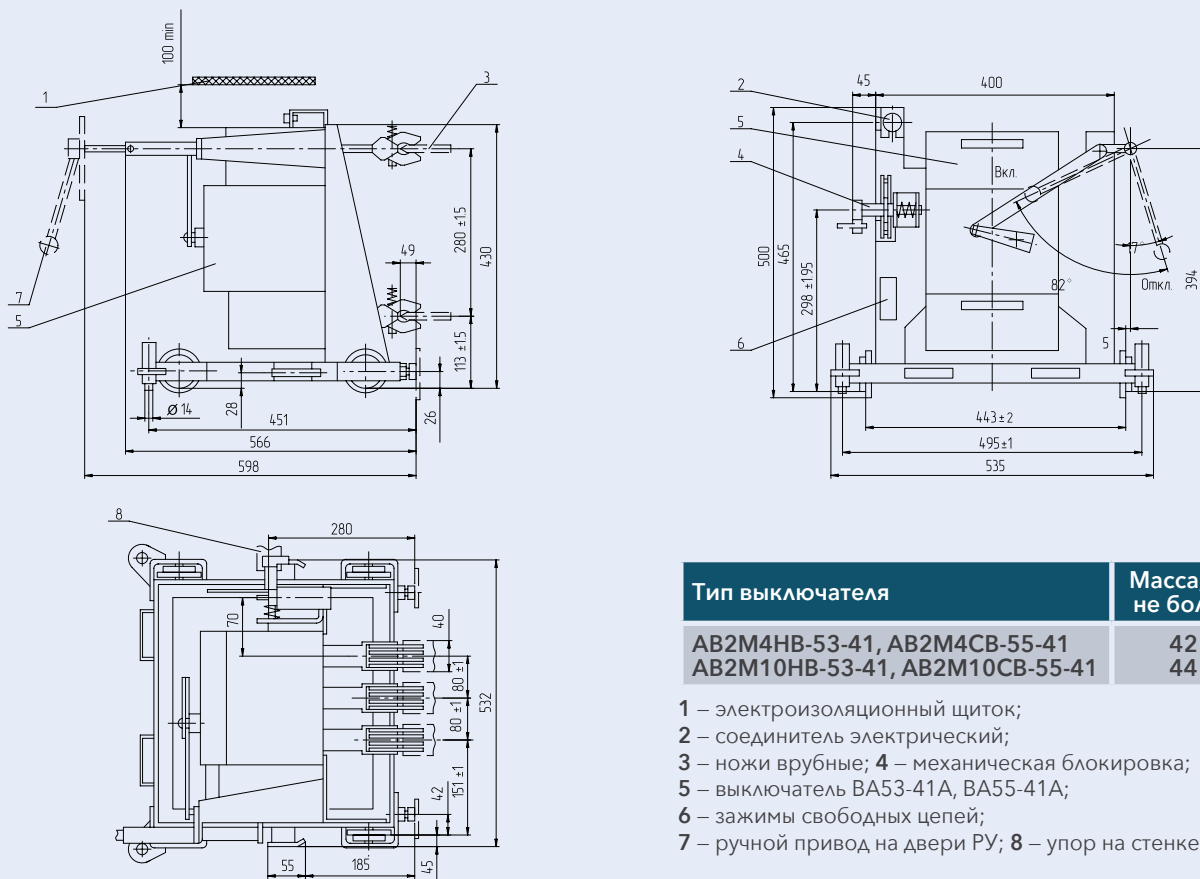
Рисунок 3 – Выключатели выдвижного исполнения типов АВ2М4НВ-53-41, АВ2М4СВ-55-41, АВ2М10НВ-53-41, АВ2М10СВ-55-41 с электромагнитным приводом



Тип выключателя	Масса, кг, не более
АВ2М4НВ-53-41, АВ2М4СВ-55-41	43
АВ2М10НВ-53-41, АВ2М10СВ-55-41	48

1 – электроизоляционный щиток;
2 – соединитель электрический;
3 – ножи врубные;
4 – механическая блокировка;
5 – выключатель ВА53-41А, ВА55-41А;
6 – упор на стенке РУ

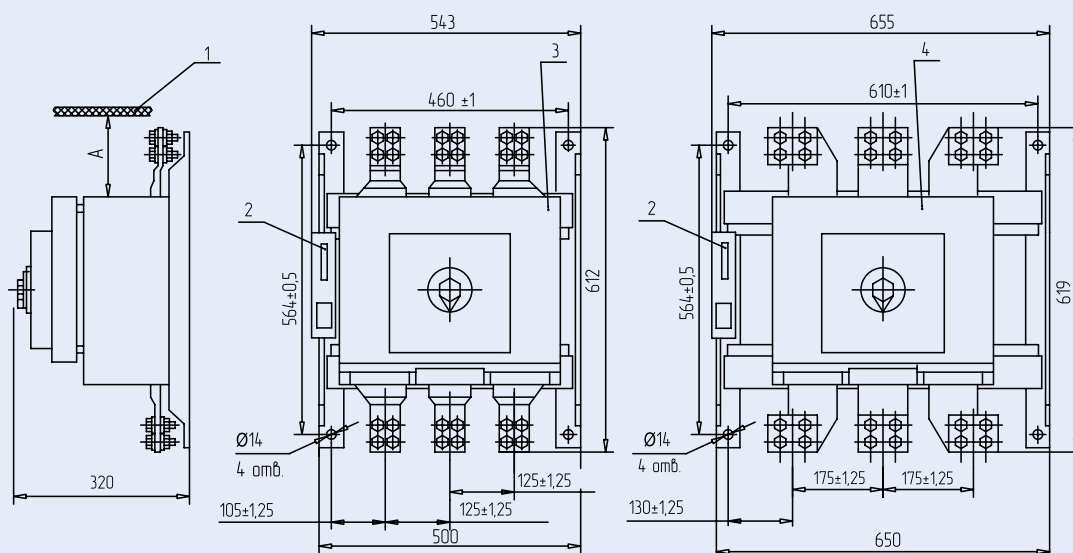
Рисунок 4 – Выключатели выдвижного исполнения типов АВ2М4НВ-53-41, АВ2М4СВ-55-41, АВ2М10НВ-53-41, АВ2М10СВ-55-41 с ручным приводом



Тип выключателя	Масса, кг, не более
АВ2М4НВ-53-41, АВ2М4СВ-55-41	42
АВ2М10НВ-53-41, АВ2М10СВ-55-41	44

- 1 – электроизоляционный щиток;
- 2 – соединитель электрический;
- 3 – ножи врубные; 4 – механическая блокировка;
- 5 – выключатель ВА53-41А, ВА55-41А;
- 6 – зажимы свободных цепей;
- 7 – ручной привод на двери РУ; 8 – упор на стенке РУ

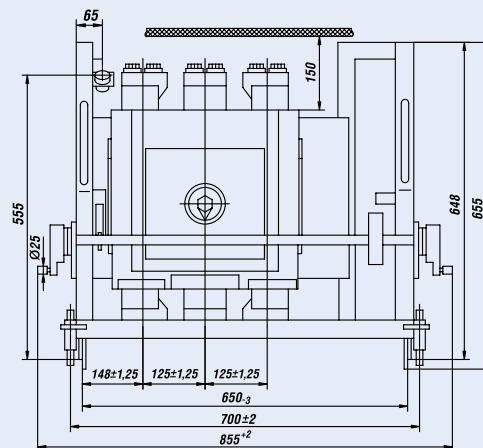
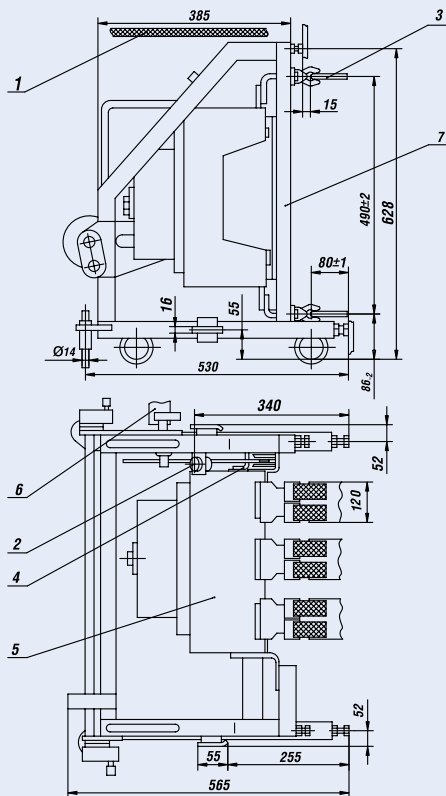
Рисунок 5 – Выключатели стационарного исполнения типов АВ2М15Н-53-43, АВ2М15С-55-43, АВ2М20Н-53-43, АВ2М20С-55-43 с электромагнитным приводом



Тип выключателя	А, мм	Масса, кг, не более
АВ2М15Н-53-43, АВ2М15С-55-43	250	42
АВ2М20НВ-53-43, АВ2М20СВ-55-43	300	44

- 1 – электроизоляционный щиток, 2 – соединитель электрический; 3 – выключатель АВ2М15Н-53-43, АВ2М15С-55-43; 4 – выключатель АВ2М20Н-53-43, АВ2М20С-55-43

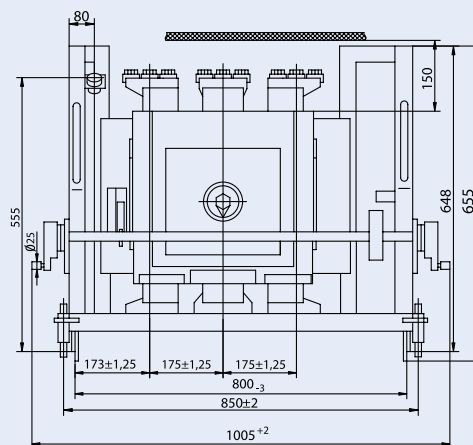
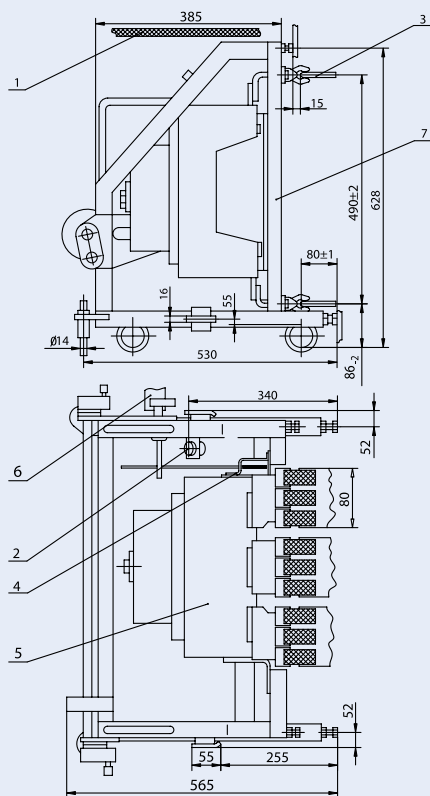
Рисунок 6 – Выключатели выдвижного исполнения типов АВ2М15НВ-53-43, АВ2М15СВ-55-43 с электромагнитным приводом



Тип выключателя	Масса, кг, не более
АВ2М15НВ-53-43, АВ2М15СВ-55-43	108

- 1 – электроизоляционный щиток;
- 2 – соединитель электрический;
- 3 – ножи врубные;
- 4 – механическая блокировка;
- 5 – выключатель ВА53-43А, ВА55-43А;
- 6 – упор на стенке РУ; 7 – каркас

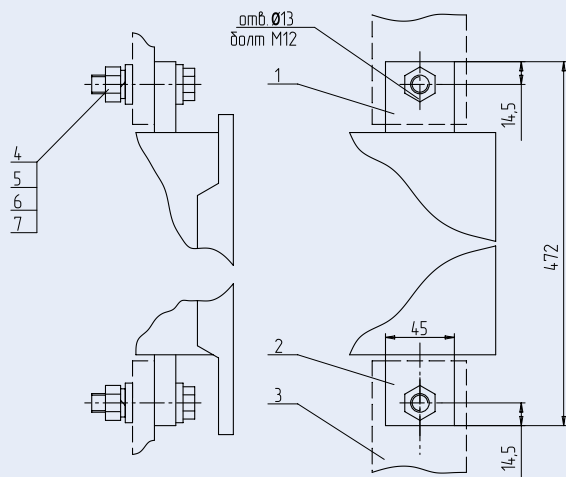
Рисунок 7 – Выключатели выдвижного исполнения типов АВ2М20НВ-53-43, АВ2М20СВ-55-43 с электромагнитным приводом



Тип выключателя	Масса, кг, не более
АВ2М20НВ-53-43, АВ2М20СВ-55-43	117

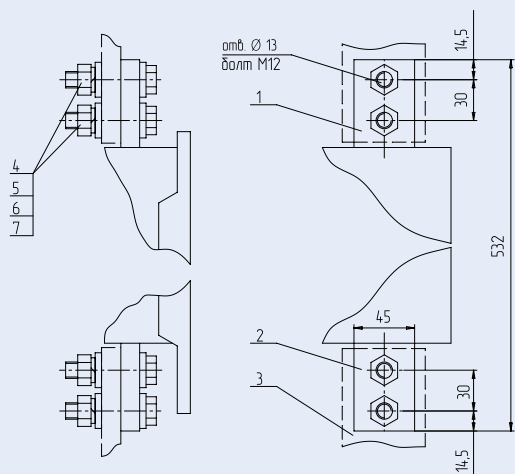
- 1 – электроизоляционный щиток;
- 2 – соединитель электрический;
- 3 – ножи врубные;
- 4 – механическая блокировка;
- 5 – выключатель ВА53-43А, ВА55-43А;
- 6 – упор на стенке РУ; 7 – каркас

Рисунок 8 – Присоединение внешних проводников к выключателям стационарного исполнения типа АВ2М4



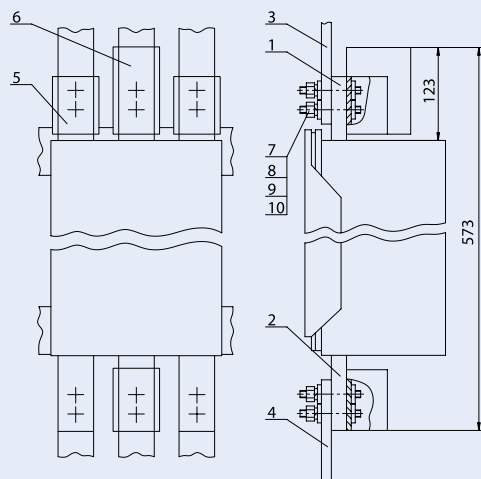
- 1 – вывод верхний;
- 2 – вывод нижний;
- 3 – присоединяемые шины;
- 4, 5, 6, 7 – крепеж

Рисунок 9 – Присоединение внешних проводников к выключателям стационарного исполнения типа АВ2М10



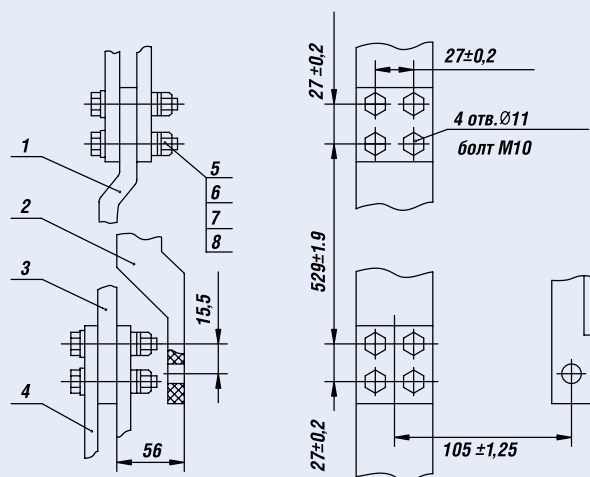
- 1 – вывод верхний;
- 2 – вывод нижний;
- 3 – присоединяемые шины;
- 4, 5, 6, 7 – крепеж

Рисунок 10 – Присоединение внешних проводников к выключателю АВ2М10 на 1000 А



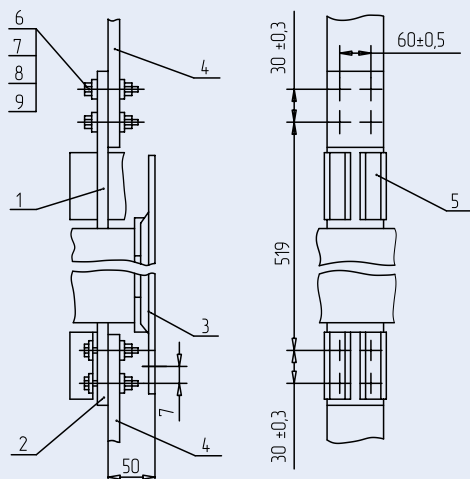
- 1, 2 – выводы выключателя;
- 3, 4 – шины;
- 5, 6 – радиаторы;
- 7, 8, 9, 10 – крепеж М12

Рисунок 11 – Присоединение внешних проводников к выключателям стационарного исполнения типа АВ2М15



- 1 – вывод верхний;
- 2 – рама;
- 3 – вывод нижний;
- 4 – шины;
- 5, 6, 7, 8 – крепеж

Рисунок 12 – Присоединение внешних проводников к выключателям стационарного исполнения типа АВ2М20



- 1, 2 – выводы выключателя;
- 3 – рама;
- 4 – клиентские шины;
- 5 – радиаторы;
- 6, 7, 8, 9 – крепеж M12

ЭЛЕКТРОННЫЙ БЛОК УПРАВЛЕНИЯ

Выключатели АВ2М комплектуются электронными блоками управления максимальных расцепителей МРТ1-МП, МРТ2-МП, МРТ4-МП.

Блок МРТ-МП имеет индикатор превышения порога срабатывания защиты от перегрузки (1,05-1,2 номинального тока расцепителя). Если ток хотя бы одного из полюсов превысит этот порог, начинает мигать индикатор П на лицевой панели блока.

В блоке МРТ-МП имеется возможность просмотра информации о причине срабатывания максимальной токовой защиты. Для этого нужно после отключения выключателя подать напряжение постоянного тока величиной от 10 до 27 В на контакты разъёма ТЕСТ 5 (-) и 10 (+) и нажать кнопку на лицевой панели. При этом должен загореться один из индикаторов: О (срабатывание защиты от однофазного короткого замыкания), П (срабатывание защиты от перегруз-

ки) или К М (срабатывание защиты от короткого замыкания). Удержание кнопки, нажатой в течение 3 с стирает информацию о причине отключения.

Блок МРТ-МП имеет защиту от токов включения. При включенной защите выключатель срабатывает при токе, превышающем уставку по току срабатывания при коротком замыкании:

- со временем срабатывания не менее минимального значения соответствующей выбранной уставки по таблице 3, если до возникновения короткого замыкания через выключатель в течение времени не менее 0,5 с протекал ток не менее 0,5 I_p;
- со временем срабатывания не более 0,08 с, если до возникновения короткого замыкания ток в цепи выключателя полностью отсутствовал.

СХЕМЫ ЭЛЕКТРИЧЕСКИЕ ПРИНЦИПАЛЬНЫЕ

Условные обозначения, принятые в схемах:

SF – выключатель автоматический;

TA1...TA3 – трансформаторы тока;

YA1 – исполнительный электромагнит МТЗ и независимого расцепителя;

YA2 – расцепитель нулевого напряжения;

YA3, YA4 – электромагниты привода;

VD1...VD4 – диоды;

R – резистор;

SB1 – кнопка привода;

SB2 – кнопка расцепителя;

S1...S6 – контакты вспомогательной цепи;

XT – соединители выключателя стационарного исполнения;

XP, XS (A1...A4) – соединители электромагнитного привода;

XP1, XS1 – соединители выключателя выдвижного исполнения;

SQ1, SQ2 – выключатели путевого привода;

K1, K2 – реле;

SC1, SC2 – выключатели импульсные привода;

U_{уп} – напряжение управления независимым расцепителем и нулевым расцепителем напряжения;

U_{уп} – напряжение управления приводом.

Рисунок 15 – Схема электрическая принципиальная выключателей АВ2М4, АВ2М10 стационарного исполнения с ручным приводом и независимым расцепителем

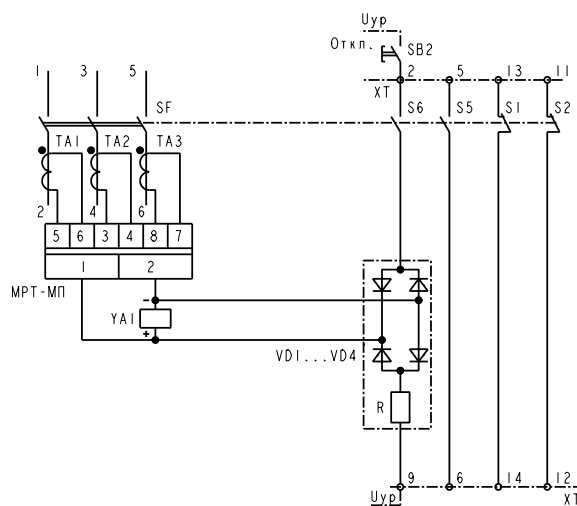


Рисунок 16 – Схема электрическая принципиальная выключателей АВ2М4, АВ2М10 стационарного исполнения с ручным приводом и расцепителем напряжения (нулевым)

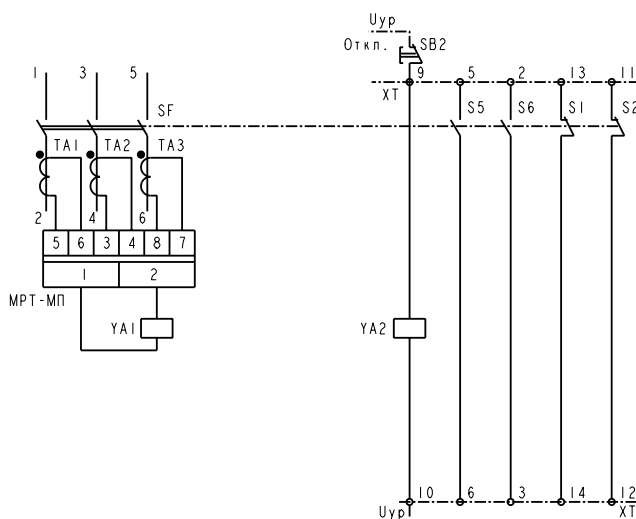


Рисунок 17 – Схема электрическая принципиальная выключателей типов АВ2М4, АВ2М10 выдвигного исполнения с ручным приводом и расцепителем напряжения (нулевым)

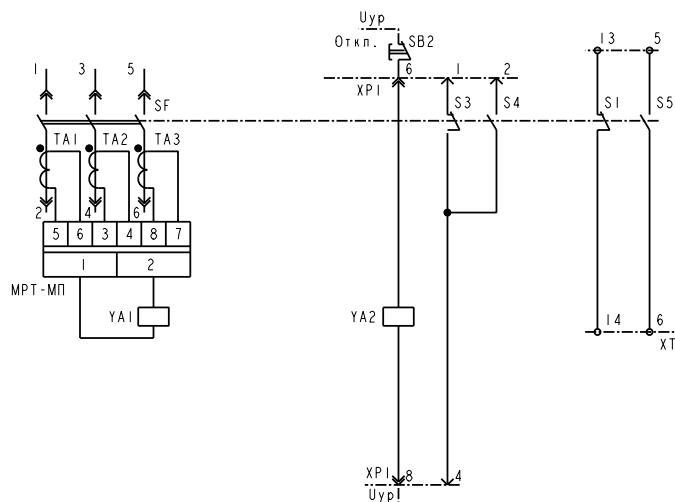


Рисунок 18 – Схема электрическая принципиальная выключателей АВ2М4, АВ2М10 выдвигного исполнения с ручным приводом и независимым расцепителем

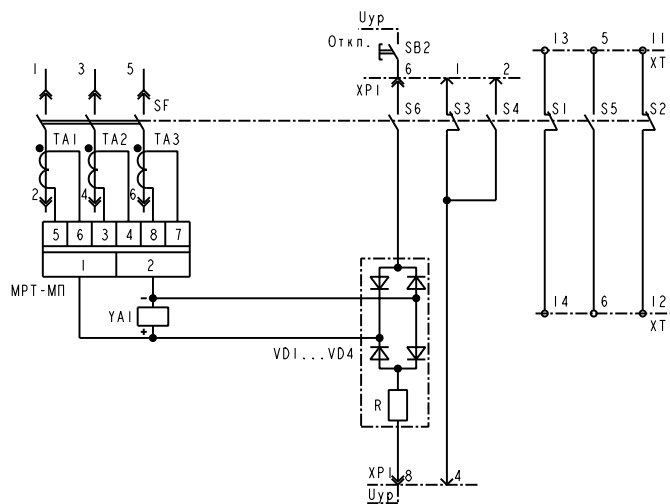


Рисунок 19 – Схема электрическая принципиальная выключателей АВ2М4, АВ2М10 стационарного исполнения с электроприводом и независимым расцепителем

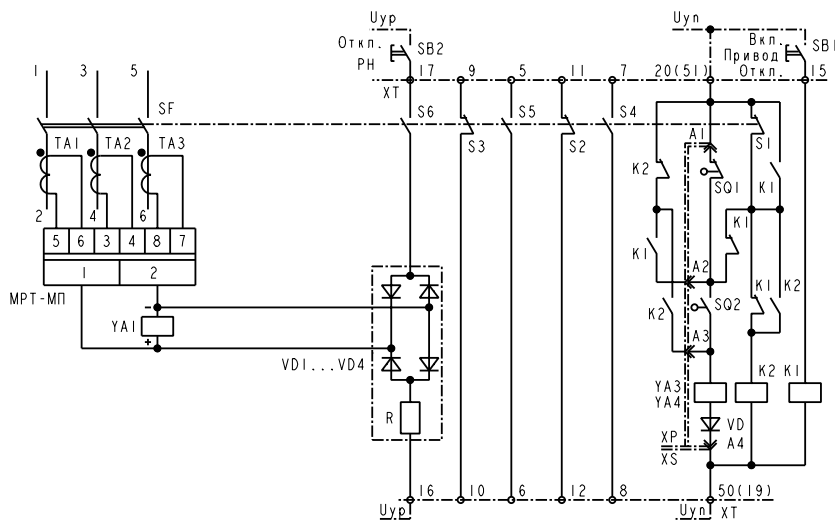


Рисунок 20 – Схема электрическая принципиальная выключателей АВ2М4, АВ2М10 стационарного исполнения с электроприводом и расцепителем напряжения (нулевым)

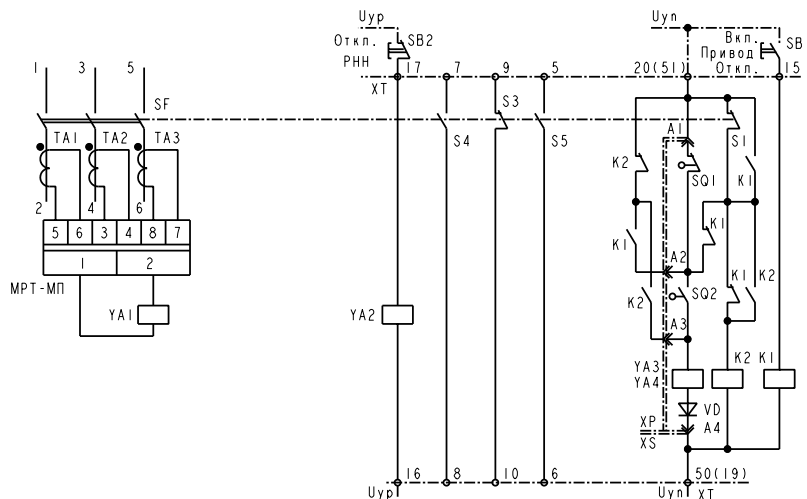


Рисунок 21 – Схема электрическая принципиальная выключателей АВ2М4, АВ2М10 выдвигного исполнения с электроприводом и независимым расцепителем

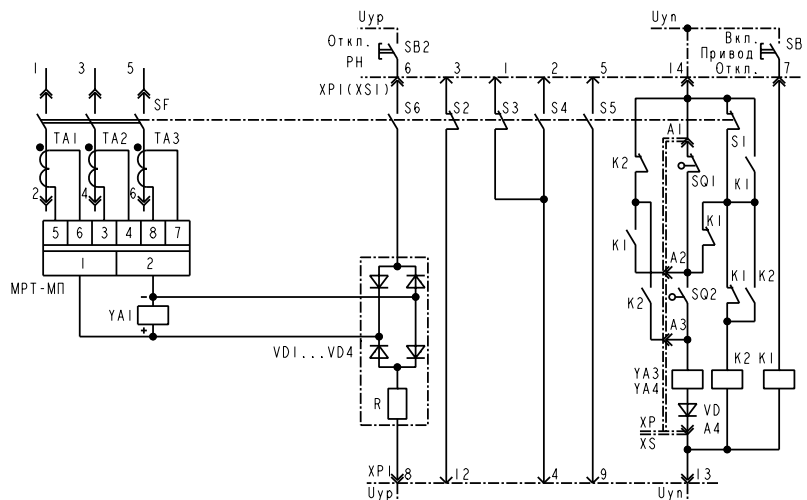
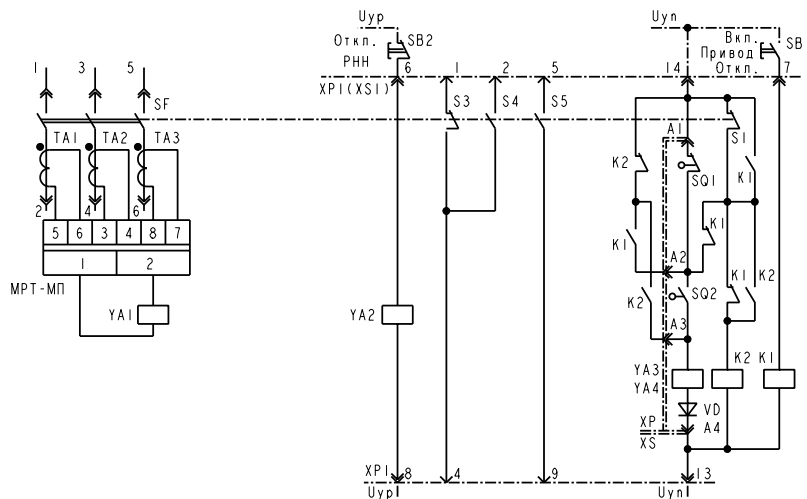
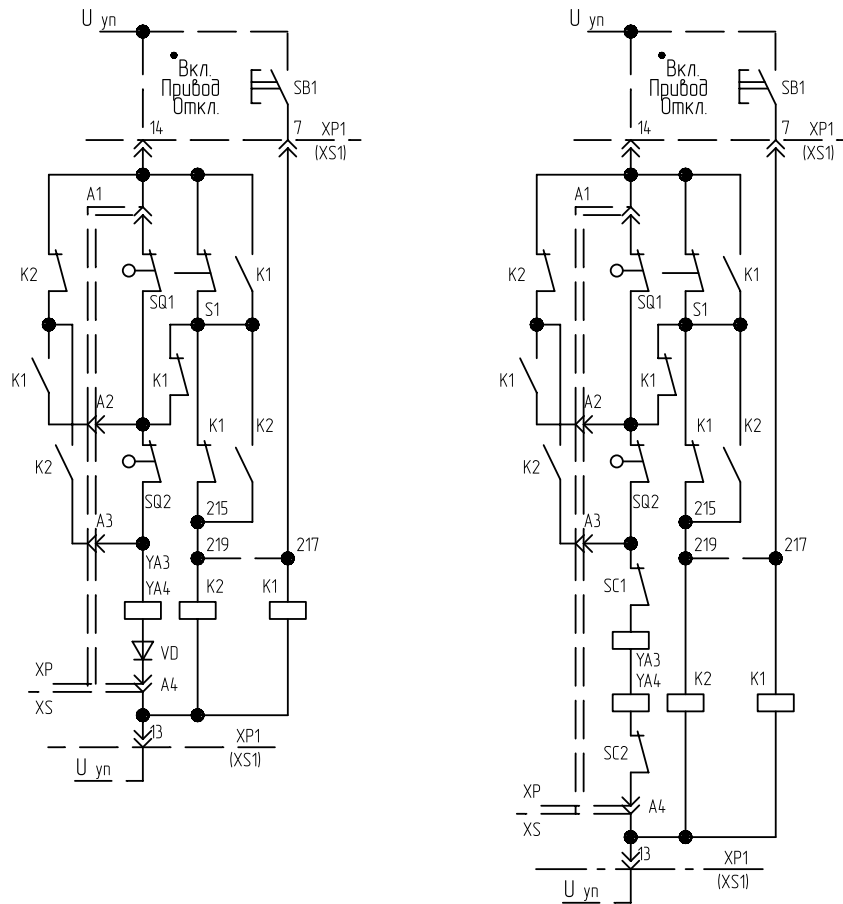


Рисунок 22 – Схема электрическая принципиальная выключателей АВ2М4, АВ2М10 выдвигного исполнения с электроприводом и расцепителем напряжения (нулевым)





А. Переменный ток

Б. Постоянный ток

SQ1 – нажат при включенном выключателе,

SQ2 – нажат при отключенном выключателе.

* При переключении перемычки с 219-215 на 219-217 привод работает только в режиме включения

ВРЕМЯТОКОВЫЕ ХАРАКТЕРИСТИКИ

Рисунок 24 – Времятоковые характеристики выключателей АВ2М4, АВ2М10 с электронным блоком управления МРТ4-МП (обратноквадратичная характеристика защиты от перегрузки)

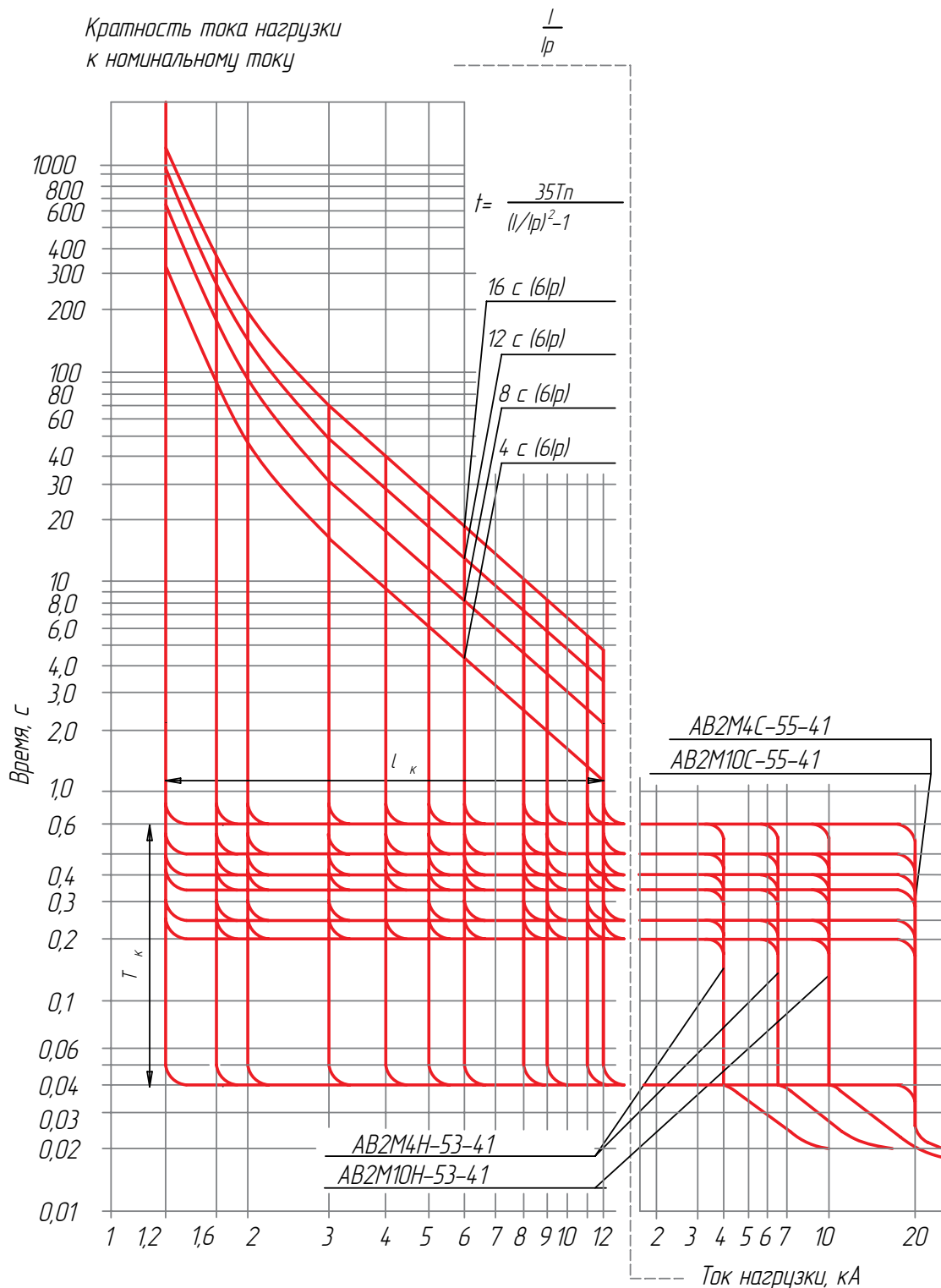


Рисунок 25 – Времятоковые характеристики выключателей АВ2М15, АВ2М20 с электронным блоком управления МРТ4-МП (обратноквадратичная характеристика защиты от перегрузки)

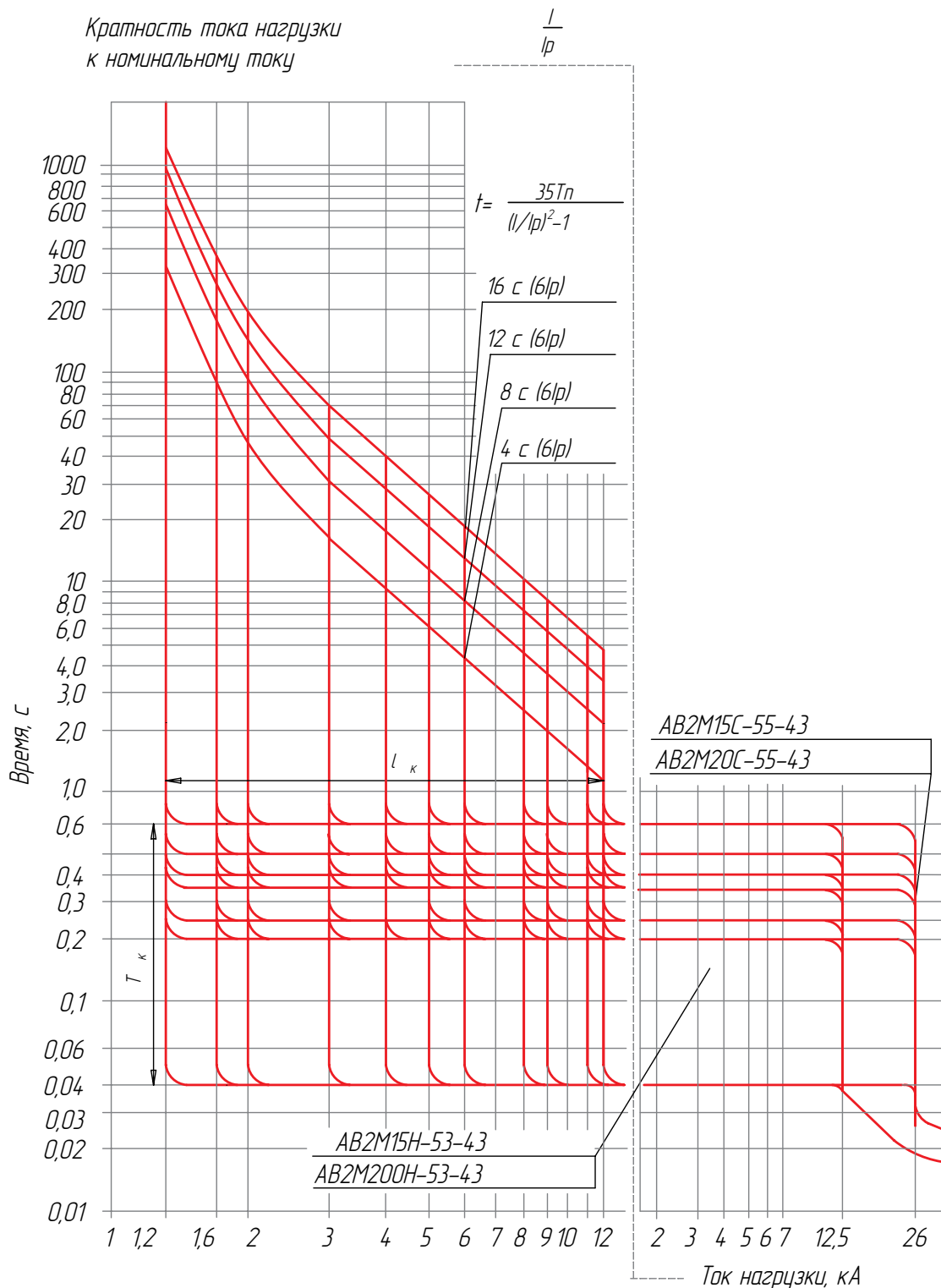
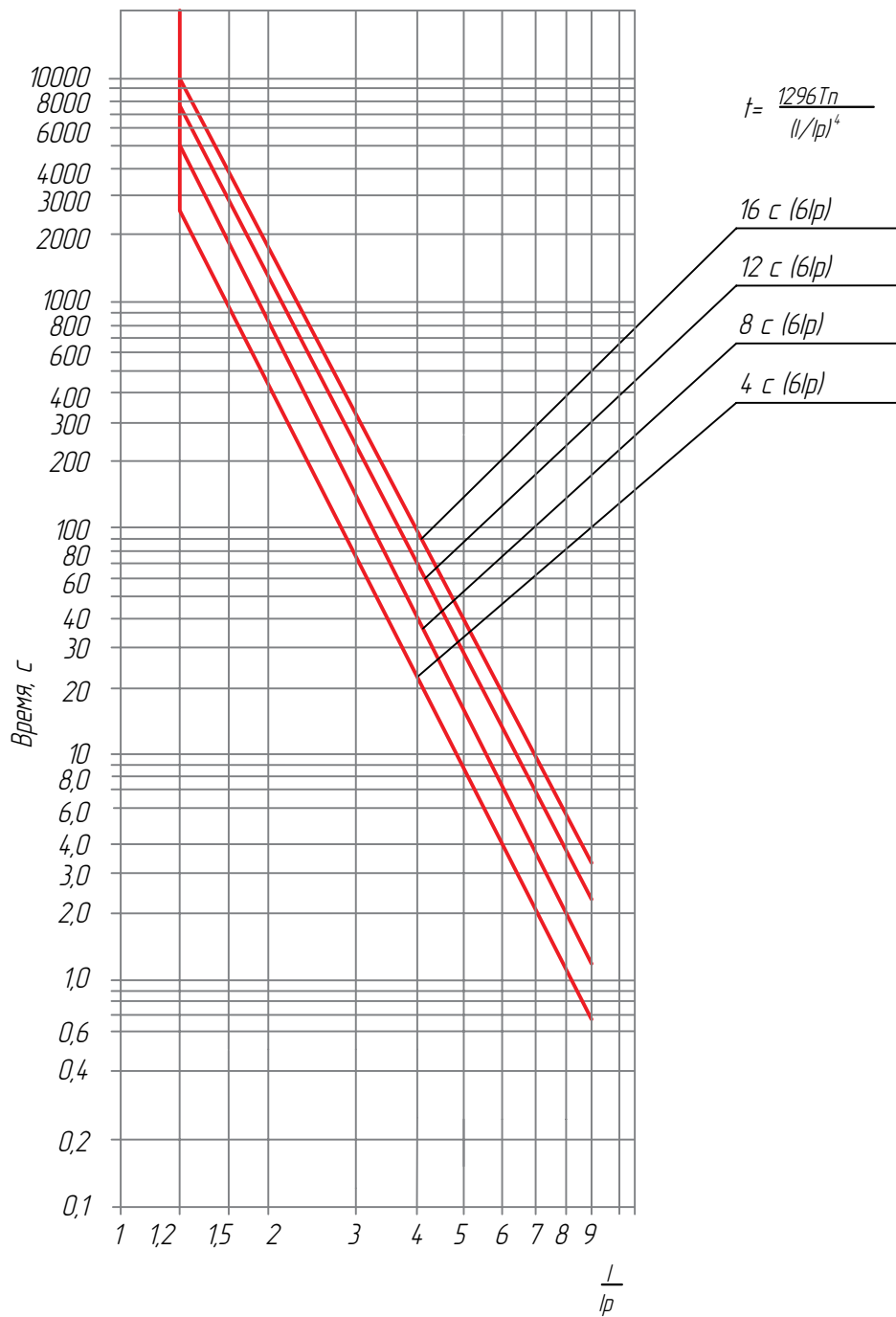


Рисунок 26 – Времятоковая характеристика защиты от перегрузки, обратная 4 степени



СТРУКТУРА УСЛОВНОГО ОБОЗНАЧЕНИЯ ВЫКЛЮЧАТЕЛЯ

AB2M XX X X - XX-XX - XXXX - XXX XX X

AB2M	Обозначение серии выключателя
XX	Обозначение номинального тока: 4 – 400 А, 10 – 1000 А, 15 – 1500 А, 20 – 2000 А
X	Исполнение по виду расцепителя максимального тока: Н – неселективное, С – селективное
X	Исполнение по способу установки: В – выдвижное, без индекса – стационарное
XX-XX	Исполнение по виду защиты и по номинальному току: 53-41 – неселективное для выключателей до 1000 А, 53-43 – неселективное для выключателей до 2000 А, 55-41 – селективное для выключателей до 1000 А, 55-43 – селективное для выключателей до 2000 А, 56-41 – без защиты для выключателей до 1000 А, 56-43 – без защиты для выключателей до 2000 А
XXXX	Климатическое исполнение и категория размещения (УХЛ3, О4) по ГОСТ 15150 и ГОСТ 15543.1
XXX	Обозначение порядкового номера основного исполнения (согласно ТУ)
XX	Обозначение порядкового номера расцепителя (согласно ТУ)
X	Обозначение порядкового номера привода (согласно ТУ)