



Просто. Удобно. Надежно.

## Краткий каталог MODBOX

■ made  
■ in  
■ Germany





Наше время движется быстро. Перемены в области распределения энергии необходимы так же часто. Поэтому в промышленных цехах, производственных помещениях, лабораториях, портовых сооружениях, на рынках, в туннелях, в дорожном строительстве и во многих других областях применения распределители электроэнергии часто приходится адаптировать к различным внешним условиям.

Запатентованные комбинационные модули серии MODBOX® сочетают в себе все качества, соответствующие самым высоким требованиям, предъявляемым к распределителям энергии, и обеспечивают максимальную степень защиты IP67.

Свойства материала корпусов MODBOX® уникальны: они ударопрочны, стойки к старению, перепадам температуры, устойчивы к воздействию масел и кислот – это те непревзойденные характеристики, которые до сих пор не могут быть достигнуты другими производителями. Корпус MODBOX® устойчив к ультрафиолетовому излучению и не содержит галогенов, а также является огнестойким и самозатухающим. Инновационная конструкция корпуса позволяет изменять комплектацию и расположение блоков в течение короткого времени. Кроме того, MODBOX® можно легко соединить модульно без необходимости внесения каких-либо изменений в базовую установку.

#### Техническая информация

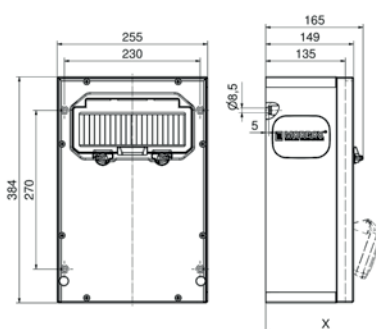
- Максимальная степень защиты - IP67
- MODBOX-Midi с удобной прозрачной крышкой, открывающаяся/закрывающаяся одним касанием (ОТС)
- Возможность расширения в 4 стороны
- Желтые углы для большей безопасности
- Дополнительная дождевая крыша по запросу
- Резина корпуса имеет твердость 99 по Шору
- Углы и рамы устойчивости изготовлены из армированного стекловолокном полиамида.
- Самосветящиеся желтые углы по запросу
- Полная герметичность корпуса

#### Свойства материала корпуса

- Ударопрочность
- Устойчивость к ультрафиолетовому излучению
- Не содержит галогенов
- Устойчив к старению, температуре, маслам и кислотам
- Хим.устойчивость
- Огнестойкость, самозатухание



- Корпус из высококачественной ударопрочной резины
- Открытие и закрытие крышки одним касанием (ОТС)
- Расширение в 4 стороны
- Твердость материала корпуса - 99 по Шору
- Устойчив к старению, температуре, маслам и кислотам
- Хорошая химическая устойчивость
- Огнестоек
- Прямая верхняя часть, наклонные розетки CEE
- Все розетки оборудованы фирменной технологией безвинтового монтажа QUICK-CONNECT
- Верхняя и нижняя часть - черные, углы - желтые



#### Глубина - X (мм)

| Маркировка                  | IP44 | IP67 |
|-----------------------------|------|------|
| Крышка ОТС                  | 165  | 165  |
| Розетка Shucko              | 152  | 195  |
| Розетка CEE 16 A 3 п        | 190  | 190  |
| Розетка CEE 16 A 4 п        | 194  | 192  |
| Розетка CEE 16 A 5 п        | 197  | 195  |
| Розетка CEE 32A 3 п/4 п     | 201  | 203  |
| Розетка CEE 32A 5 п         | 203  | 204  |
| Розетка CEE 63A 3 п/4 п/5 п | 219  | 221  |

#### Артикул **5401882**

Сборка:  
3 розетки Shucko 16 A, 230 В

Защита:  
3 автомат. выключателя 16 А, 1 п  
1 УЗО FI 40/0,03 А, 4 п

Кабельные вводы снизу и сверху:  
2 x M40

Совместимость:  
2 кабеля до 5 x 25 мм<sup>2</sup>

с УЗО FI Тип В: **5402775**



#### Артикул **5401884**

Сборка:  
6 розеток Shucko 16 А, 230 В

Защита:  
6 автомат. выключателей 16 А, 1 п  
1 УЗО FI 40/0,03 А, 4 п

Кабельные вводы снизу и сверху:  
2 x M40

Совместимость:  
2 кабеля до 5 x 25 мм<sup>2</sup>

с УЗО FI Тип В: **5402776**



#### Артикул **5401886**

Сборка:  
2 розетки Shucko 16 А, 230 В  
1 розетка CEE 16 А, 400 В, 5 п

Защита:  
2 автомат. выключателя 16 А, 1 п  
1 автомат. выключатель 16 А, 3 п  
1 УЗО FI 40/0,03А, 4 п

Кабельные вводы снизу и сверху:  
2 x M40

Совместимость:  
2 кабеля до 5 x 25 мм<sup>2</sup>

с УЗО FI Тип В: **5402510**



#### Артикул **5401892**

Сборка:  
2 розетки Shucko 16 А, 230 В  
1 розетка CEE 16 А, 400 В, 5 п  
1 розетка CEE 32 А, 400 В, 5 п

Защита:  
2 автомат. выключателя 16 А, 1 п  
1 автомат. выключатель 16 А, 3 п  
1 УЗО FI 40/0,03А, 4 п

Кабельные вводы снизу и сверху:  
2 x M40

Совместимость:  
2 кабеля до 5 x 25 мм<sup>2</sup>

с УЗО FI Тип В: **5402777**



#### Артикул **5401894**

Сборка:  
3 розетки Shucko 16 А, 230 В  
2 розетки CEE 16 А, 400 В, 5 п

Защита:  
3 автомат. выключателя 16 А, 1 п  
2 автомат. выключателя 16 А, 3 п

Кабельные вводы снизу и сверху:  
2 x M40

Совместимость:  
2 кабеля до 5 x 25 мм<sup>2</sup>



#### Артикул **5402794**

Сборка:  
2 розетки Shucko 16 А, 230 В  
1 розетка CEE 16 А, 400 В, 5 п  
1 розетка CEE 32 А, 400 В, 5 п  
1 розетка RJ45 CAT6a IP55

Защита:  
2 автомат. выключателя 16 А, 1 п  
1 автомат. выключатель 16 А, 3 п  
1 УЗО FI 40/0,03 А, 4 п

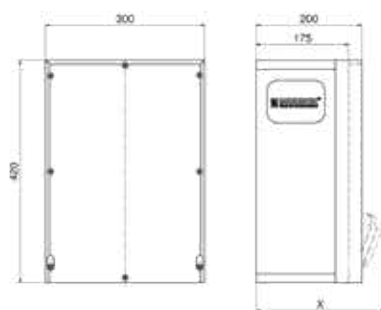
Кабельные вводы снизу и сверху:  
2 x M20, 2 x M32

Совместимость:  
2 кабеля до 5 x 25 мм<sup>2</sup>

с УЗО FI Тип В: **5402797**



- Корпус из высококачественной ударопрочной резины
- Возможность расширения
- Твердость материала корпуса - 99 по Шору
- Устойчив к старению, температуре, маслам и кислотам
- Хорошая химическая устойчивость
- Огнестоек
- Прямая верхняя часть, наклонные розетки CEE
- Все розетки оборудованы фирменной технологией безвинтового монтажа QUICK-CONNECT
- Верхняя и нижняя часть - черные, углы - желтые


**Глубина - X (мм)**

| Маркировка                  | IP44 | IP67 |
|-----------------------------|------|------|
| Розетка Shucko              | 192  | 235  |
| Розетка CEE 16 A 3 п        | 230  | 230  |
| Розетка CEE 16 A 4 п        | 234  | 232  |
| Розетка CEE 16 A 5 п        | 237  | 235  |
| Розетка CEE 32A 3 п/4 п     | 241  | 243  |
| Розетка CEE 32A 5 п         | 243  | 244  |
| Розетка CEE 63A 3 п/4 п/5 п | 259  | 261  |

**Артикул 5401455**
**Сборка:**

3 розетки Shucko 16 A, 230 В  
 2 розетки CEE 16 A, 400 В, 5 п

**Защита:**

3 автомат. выключателя 16 А, 1 п  
 2 автомат. выключателя 16 А, 3 п  
 1 FI 40/0,03А, 4р

Кабельные вводы снизу и сверху:  
 2 x M40

Совместимость:  
 2 кабеля до 5 x 25 мм<sup>2</sup>

с УЗО FI Тип В: **5402778**


**Артикул 5401567**
**Сборка:**

3 розетки Shucko 16 A, 230 В  
 2 розетки CEE 16 A, 400 В, 5 п

**Защита:**

3 автомат. выключателя 16 А, 1 п  
 2 автомат. выключателя 32 А, 3 п  
 1 УЗО FI 63/0,03 А, 4 п

Кабельные вводы снизу и сверху:  
 2 x M40

Совместимость:  
 2 кабеля до 5 x 25 мм<sup>2</sup>

с УЗО FI Тип В: **5402779**


**Артикул 5401343**
**Сборка:**

3 розетки Shucko 16 A, 230 В  
 1 розетка CEE 16 A, 400 В, 5 п  
 1 розетка CEE 32 А, 400 В, 5 п

**Защита:**

3 автомат. выключателя 16 А, 1 п  
 1 автомат. выключатель 16 А, 3 п  
 1 автомат. выключатель 32 А, 3 п  
 1 УЗО FI 40/0,03 А, 4 п

Кабельные вводы снизу и сверху:  
 2 x M40

Совместимость:  
 2 кабеля до 5 x 25 мм<sup>2</sup>

с УЗО FI Тип В: **5402438**


**Артикул 5401668**
**Сборка:**

3 розетки Shucko 16 A, 230 В  
 1 розетка CEE 16 A, 400 В, 5 п  
 1 розетка CEE 32 А, 400 В, 5 п

**Защита:**

3 предохранителя Neozed D01, 1 п  
 1 предохранитель Neozed D01, 3 п  
 1 УЗО FI 40/0,03 А, 4 п

Кабельные вводы снизу и сверху:  
 2 x M40

Совместимость:  
 2 кабеля до 5 x 25 мм<sup>2</sup>

с УЗО FI Тип В: **5402780**


**Артикул 5401662**
**Сборка:**

3 розетки Shucko 16 A, 230 В  
 1 розетка CEE 16 A, 400 В, 5 п  
 1 розетка CEE 32 А, 400 В, 5 п

**Защита:**

3 предохранителя Neozed D01, 1 п  
 1 предохранитель Neozed D01, 3 п  
 1 предохранитель Neozed D02, 3 п

Кабельные вводы снизу и сверху:  
 2 x M40

Совместимость:  
 2 кабеля до 5 x 25 мм<sup>2</sup>


**Артикул 5402044**
**Сборка:**

2 розетки Shucko 16 A, 230 В  
 2 розетки CEE 32 А, 400 В, 5 п

**Защита:**

2 автомат. выключателя 16 А, 1 п  
 2 автомат. выключателя 32 А, 3 п  
 1 УЗО FI 63/0,03 А, 4 п

Кабельные вводы снизу и сверху:  
 2 x M40

Совместимость:  
 2 кабеля до 5 x 25 мм<sup>2</sup>

с УЗО FI Тип В: **5402781**



**Артикул 5401302**

Сборка:  
 2 розетки Shucko 16 A, 230 В  
 1 розетка CEE 16 A, 400 В, 5 п  
 1 розетка CEE 32 A, 400 В, 5 п

Защита:  
 2 автомат. выключателя 16 А, 1 п  
 1 автомат. выключатель 16 А, 3 п  
 1 автомат. выключатель 32 А, 3 п  
 1 УЗО FI 40/0,03А, 4 п

Кабельные вводы снизу и сверху:  
 2 x M40

Совместимость:  
 2 кабеля до 5 x 25 мм<sup>2</sup>

с УЗО FI Тип В: **5402511**


**Артикул 5402046**

Сборка:  
 3 розетки Shucko 16 A, 230 В  
 1 розетка CEE 16 A, 230 В, 5 п  
 1 розетка CEE 16 A, 400 В, 5 п

Защита:  
 3 автомат. выключателя 16 А, 1 п  
 1 автомат. выключатель 16 А, 3 п  
 1 автомат. выключатель 32 А, 3 п  
 1 УЗО FI 40/0,03А, 4 п

Кабельные вводы снизу и сверху:  
 2 x M40

Совместимость:  
 2 кабеля до 5 x 25 мм<sup>2</sup>

с УЗО FI Тип В: **5402782**


**Артикул 5401453**

Сборка:  
 4 розетки Shucko 16 A, 230 В  
 1 розетка CEE 16 A, 400 В, 5 п  
 1 розетка CEE 32 A, 400 В, 5 п

Защита:  
 2 автомат. выключателя 16 А, 1 п  
 1 автомат. выключатель 16 А, 3 п  
 1 автомат. выключатель 32 А, 3 п  
 1 УЗО FI 63/0,03А, 4 п

Кабельные вводы снизу и сверху:  
 2 x M40

Совместимость:  
 2 кабеля до 5 x 25 мм<sup>2</sup>

с УЗО FI Тип В: **5402783**


**Артикул 5402795**

Сборка:  
 2 розетки Shucko 16 A, 230 В  
 1 розетка CEE 16 A, 400 В, 5 п  
 1 розетка CEE 32 A, 400 В, 5 п  
 2 розетки RJ45 CAT 6a под крышкой

Защита:  
 2 автомат. выключателя 16 А, 1 п  
 1 автомат. выключатель 16 А, 3 п  
 1 автомат. выключатель 32 А, 3 п  
 1 УЗО FI 40/0,03А, 4 п

Кабельные вводы снизу и сверху:  
 2 x M20, 2 x M40

Совместимость:  
 2 кабеля до 5 x 25 мм<sup>2</sup>

с УЗО FI Тип В: **5402796**


**Артикул 5402047**

Сборка:  
 4 розетки Shucko 16 A, 230 В  
 1 розетка CEE 16 A, 400 В, 5 п  
 1 розетка CEE 32 A, 400 В, 5 п

Защита:  
 4 автомат. выключателя 16 А, 1 п  
 1 автомат. выключатель 16 А, 3 п  
 1 автомат. выключатель 32 А, 3 п

Кабельные вводы снизу и сверху:  
 2 x M40

Совместимость:  
 2 кабеля до 5 x 25 мм<sup>2</sup>


**Артикул 5401274**

Сборка:  
 2 розетки Shucko 16 A, 230 В  
 1 розетка CEE 16 A, 400 В, 5 п  
 1 розетка CEE 32 A, 400 В, 5 п

Защита:  
 2 автомат. выключателя 16 А, 1 п  
 1 автомат. выключатель 16 А, 3 п  
 1 автомат. выключатель 32 А, 3 п  
 1 УЗО FI 63/0,03А, 4 п

Кабельные вводы снизу и сверху:  
 2 x M40

Совместимость:  
 2 кабеля до 5 x 25 мм<sup>2</sup>

с УЗО FI Тип В: **5402784**


**Артикул 5402059**

Сборка:  
 2 розетки Shucko 16 A, 230 В  
 1 розетка CEE 16 A, 400 В, 5 п  
 1 розетка CEE 32 A, 400 В, 5 п  
 1 розетка RJ45 CAT6a IP55

Защита:  
 2 автомат. выключателя 16 А, 1 п  
 1 автомат. выключатель 16 А, 3 п  
 1 автомат. выключатель 32 А, 3 п  
 1 FI 40/0,03А, 4р

Кабельные вводы снизу и сверху:  
 2 x M20, 2 x M40

Совместимость:  
 2 кабеля до 5 x 25 мм<sup>2</sup>

с УЗО FI Тип В: **5402785**


**Артикул 5402060**

Сборка:  
 3 розетки Shucko 16 A, 230 В  
 1 розетка CEE 16 A, 400 В, 5 п  
 1 розетка CEE 32 A, 400 В, 5 п  
 1 розетка RJ45 CAT6a IP55

Защита:  
 3 автомат. выключателя 16 А, 1 п  
 1 автомат. выключатель 16 А, 3 п  
 1 автомат. выключатель 32 А, 3 п  
 1 FI 63/0,03А, 4р

Кабельные вводы снизу и сверху:  
 2 x M20, 2 x M40

Совместимость:  
 2 кабеля до 5 x 16 мм<sup>2</sup>

с УЗО FI Тип В: **5402786**



Артикул **5402159**

Сборка:  
4 розетки Shucko 16 A, 230 В

Защита:  
4 автомат. выключателя 16 А, 1 п  
1 УЗО FI 40/0,03 А, 4 п

Кабельные вводы снизу:  
1 x M12, 2 x M40

Совместимость:  
2 кабеля до 5 x 25 мм<sup>2</sup>

с УЗО Тур В: **5402787**



Артикул **5402160**

Сборка:  
3 розетки Shucko 16 А, 230 В  
1 розетка CEE 16 А, 400 В, 5 п

Защита:  
3 автомат. выключателя 16 А, 1 п  
1 автомат. выключатель 32 А, 3 п  
1 УЗО I 40/0,03 А, 4 п

Кабельные вводы снизу:  
1 x M12, 2 x M40

Совместимость:  
2 кабеля до 5 x 25 мм<sup>2</sup>

с УЗО Тур В: **5402788**



Артикул **5402161**

Сборка:  
2 розетки Shucko 16 А, 230 В  
2 розетки CEE 16 А, 400 В, 5 п

Защита:  
2 автомат. выключателя 16 А, 1 п  
2 автомат. выключателя 16 А, 3 п  
1 УЗО FI 40/0,03А, 4 п

Кабельные вводы снизу  
1 x M12, 2 x M40

Совместимость:  
2 кабеля до 5 x 25 мм<sup>2</sup>

с УЗО Тур В: **5402789**



Артикул **5402162**

Сборка:  
2 розетки Shucko 16 А, 230 В  
1 розетка CEE 16 А, 400 В, 5 п  
1 розетка CEE 32 А, 400 В, 5 п

Защита:  
2 автомат. выключателя 16 А, 1 п  
1 автомат. выключатель 16 А, 3 п  
1 автомат. выключателя 32 А, 3 п  
1 УЗО FI 40/0,03 А, 4 п

Кабельные вводы снизу  
1 x M12, 2 x M40

Совместимость:  
2 кабеля до 5 x 25 мм<sup>2</sup>

с УЗО Тур В: **5402618**



Артикул **5402163**

Сборка:  
2 розетки Shucko 16 А, 230 В  
1 розетка CEE 16 А, 400 В, 5 п  
1 розетка CEE 32 А, 400 В, 5 п

Защита:  
2 автомат. выключателя 16 А, 1 п  
1 автомат. выключатель 16 А, 3 п  
1 автомат. выключатель 32 А, 1 п  
1 УЗО FI 63/0,03 А, 4 п

Кабельные вводы снизу  
1 x M12, 2 x M40

Совместимость:  
2 кабеля до 5 x 25 мм<sup>2</sup>

с УЗО Тур В: **5402790**



Артикул **5402164**

Сборка:  
2 розетки Shucko 16 А, 230 В  
2 розетка CEE 32 А, 400 В, 5 п

Защита:  
2 автомат. выключателя 16 А, 1 п  
2 автомат. выключателя 32 А, 3 п  
1 УЗО FI 63/0,03 А, 4 п

Кабельные вводы снизу  
1 x M12, 2 x M40

Совместимость:  
2 кабеля до 5 x 25 мм<sup>2</sup>

с УЗО Тур В: **5402791**



Артикул **5402165**

Сборка:  
3 розетки Shucko 16 А, 230 В  
1 розетка CEE 16 А, 400 В, 5 п  
1 розетка CEE 32 А, 400 В, 5 п

Защита:  
3 автомат. выключателя 16 А, 1 п  
1 автомат. выключатель 16 А, 3 п  
1 автомат. выключатель 32 А, 3 п  
1 УЗО FI 63/0,03 А, 4 п

Кабельные вводы снизу  
1 x M12, 2 x M40

Совместимость:  
2 кабеля до 5 x 25 мм<sup>2</sup>

с УЗО Тур В: **5402565**



Артикул **5402166**

Сборка:  
3 розетки Shucko 16 А, 230 В  
2 розетки CEE 16 А, 400 В, 5 п

Защита:  
3 автомат. выключателя 16 А, 1 п  
2 автомат. выключателя 16 А, 3 п  
1 УЗО FI 40/0,03 А, 4 п

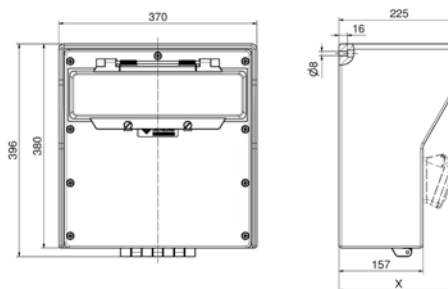
Кабельные вводы снизу  
1 x M12, 2 x M40

Совместимость:  
2 кабеля до 5 x 25 мм<sup>2</sup>

с УЗО Тур В: **5402792**



- Корпус из высококачественной ударопрочной резины
- Место под 18 модульных блоков под рабочей крышкой
- Твердость материала корпуса - 97 по Шору
- Откидная крышка
- Устойчив к старению, температуре, маслам и кислотам
- Огнестоек
- Все розетки оборудованы фирменной технологией безвинтового монтажа QUICK-CONNECT



Глубина - X (мм)

| Маркировка           | IP44 | IP67 | Маркировка                  | IP44 | IP67 |
|----------------------|------|------|-----------------------------|------|------|
| Розетка Shucko       | 172  | 215  | Розетка CEE 32A 3 п/4 п     | 221  | 223  |
| Розетка CEE 16 A 3 п | 210  | 210  | Розетка CEE 32A 5 п         | 223  | 224  |
| Розетка CEE 16 A 4 п | 214  | 212  | Розетка CEE 63A 3 п/4 п/5 п | 239  | 241  |
| Розетка CEE 16 A 5 п | 217  | 215  |                             |      |      |

#### Артикул **5402049**

Сборка:

- 4 розетки Shucko 16 A, 230 В
- 2 розетки CEE 16 A, 400 В, 5 п
- 1 розетки CEE 32 A, 400 В, 5 п

Защита:

- 4 автомат. выключателя 16 А, 1 п
- 2 автомат. выключателя 16А, 3 п
- 1 автомат. выключатель 32А, 3 п
- 1 УЗО FI 63/0,03А, 4 п

Кабельные вводы снизу и сверху:  
2 x M40

Совместимость:

2 кабеля до 5 x 25 мм<sup>2</sup>

с УЗО Тип В: **5402633**



#### Артикул **5402050**

Сборка:

- 4 розетки Shucko 16 A, 230 В
- 2 розетки CEE 16 A, 400 В, 5 п
- 1 розетки CEE 32 A, 400 В, 5 п

Защита:

- 4 автомат. выключателя 16 А, 1 п
- 2 автомат. выключатель 16А, 3 п
- 1 автомат. выключатель 32А, 3 п

Кабельные вводы снизу и сверху:  
2 x M40

Совместимость:

2 кабеля до 5 x 25 мм<sup>2</sup>



#### Артикул **5402051**

Сборка:

- 2 розетки Shucko 16 A, 230 В
- 1 розетка CEE 16 A, 400 В, 5 п
- 1 розетка CEE 32 A, 400 В, 5 п
- 1 розетка CEE 63 A, 400 В, 5 п

Защита:

- 2 автомат. выключателя 16 А, 1 п
- 1 автомат. выключатель 16 А, 3 п
- 1 автомат. выключатель 32 А, 3 п
- 1 предохранитель Neozed D02, 3 п
- 1 УЗО FI 63/0,03 А, 4 п

Кабельные вводы снизу и сверху:  
2 x M40

Совместимость:

2 кабеля до 5 x 25 мм<sup>2</sup>

с УЗО Тип В: **5402793**



#### Артикул **5402052**

Сборка:

- 4 розетки Shucko 16 A, 230 В
- 1 розетка CEE 16A, 400V, 5р
- 1 розетка CEE 32 A, 400 В, 5 п
- 1 розетка CEE 63 A, 400 В, 5 п

Защита:

- 4 автомат. выключателя 16 А, 1 п
- 1 автомат. выключатель 16 А, 3 п
- 1 автомат. выключатель 32 А, 3 п
- 1 УЗО FI 63/0,03А, 4 п

Кабельные вводы снизу и сверху:  
2 x M40

Совместимость:

2 кабеля до 5 x 25 мм<sup>2</sup>

с УЗО Тип В: **5402634**



#### Артикул **5402053**

Сборка:

- 4 розетки Shucko 16 A, 230 В
- 1 розетка CEE 16 A, 400 В, 5 п
- 1 розетка CEE 32 A, 400 В, 5 п
- 1 розетка CEE 63 A, 400 В, 5 п

Защита:

- 4 автомат. выключателя 16 А, 1 п
- 1 автомат. выключатель 16А, 3 п
- 1 автомат. выключатель 32А, 3 п

Кабельные вводы снизу и сверху:  
2 x M40

Совместимость:

2 кабеля до 5 x 25 мм<sup>2</sup>



#### Артикул **5402054**

Сборка:

- 2 розетки Shucko 16 A, 230 В
- 1 розетка CEE 16 A, 400 В, 5 п
- 1 розетка CEE 32 A, 400 В, 5 п
- 1 розетка CEE 63 A, 400 В, 5 п

Защита:

- 2 предохранителя Neozed D01, 1 п
- 1 предохранитель Neozed D01, 3 п
- 2 предохранителя Neozed D02, 3 п

Кабельные вводы снизу и сверху:  
2 x M50

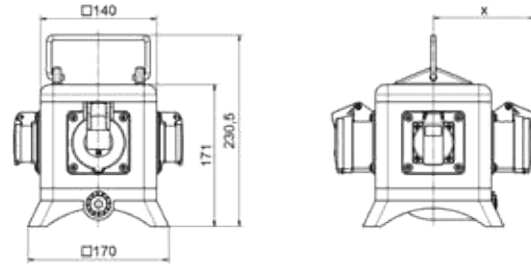
Совместимость:

2 кабеля до 5 x 25 мм<sup>2</sup>



Uni-Block, мобильный комбинационный модуль

- Корпус из высококачественной ударопрочной резины
- Компактный дизайн
- Верх и низ желтого сигнального цвета
- Рукояти из нержавеющей стали



Глубина - X (мм)

| Маркировка           | IP44 | IP67 |
|----------------------|------|------|
| Операционное окно    | 90   |      |
| Розетка Shucko       | 98,5 | 114  |
| Розетка CEE 16 A 3 п | 121  | 127  |
| Розетка CEE 16 A 4 п | 123  | 128  |

| Маркировка              | IP44 | IP67 |
|-------------------------|------|------|
| Розетка CEE 16 A 5 п    | 127  | 130  |
| Розетка CEE 32A 3 п/4 п | 130  | 135  |
| Розетка CEE 32A 5 п     | 139  | 139  |

Артикул **576086**

Сборка:  
1 розетки CEE 16 A, 400 В, 5 п  
1 электр. трехфазный счетчик 10/ 65А

Кабельный ввод/ Доступ:  
розетка CEE 16 A, 400 В, 5 п  
и 1,5 м кабель H07RN-F5G2,5



Артикул **57148**

Сборка:  
2 розетки Shucko 16 A, 230 В  
2 розетки CEE 16 A, 400 В, 5 п

Кабельный ввод/ Доступ:  
розетка CEE 16 A, 400 В, 5 п  
и 2 м кабель H07RN-F5G2,5



Артикул **57623**

Сборка:  
4 розетки Shucko 16 A, 230 В

Кабельный ввод/ Доступ:  
розетки Shucko 16 A, 230 В, 3 п  
и 4 м кабель H07RN-F3G2,5



Артикул **57996**

Сборка:  
2 розетки Shucko 16 A, 230 В  
1 розетка CEE 16 A, 400 В, 5 п  
1 Drehfeldmesseinrichtung

Защита:  
1 FI 40/0,03А, 4р

Кабельный ввод/ Доступ:  
фазоинвертор CEE 16 A, 400 В, 5 п  
и 2 м кабель H07RN-F5G2,5



Артикул **57255**

Сборка:  
2 розетки Shucko 16 A, 230 В  
1 розетка CEE 16 A, 400 В, 5 п

Защита:  
1 УЗО FI 40/0,03А, 4 п

Кабельный ввод/ Доступ:  
розетка CEE 16 A, 400 В, 5 п  
и 2 м кабель H07RN-F5G2,5



Артикул **57143**

Сборка:  
3 розетки Shucko 16 A, 230 В  
1 розетка CEE 16 A, 400 В, 5 п

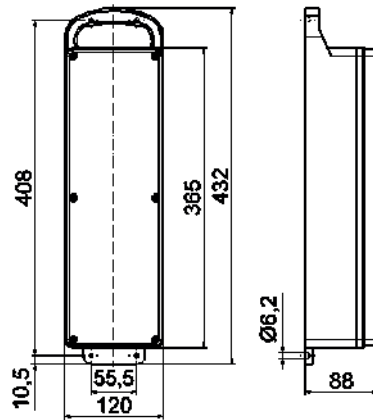
Кабельный ввод/ Доступ:  
розетка CEE 16 A, 400 В, 5 п  
и 2 м кабель H07RN-F5G2,5





Переносной блок-распределитель

- Корпус из высококачественной ударопрочной резины
- Идеален для суровых погодных условий
- Компактный дизайн
- Удобная литая рукоять



Артикул **530179**

Сборка:  
1 розетка Shuko16 A, 230 В  
1 розетка CEE 16 A, 400 В, 5 п  
1 розетка CEE 32 A, 400 В, 5 п

Защита:  
1 автомат. выключатель 16 А, 1 п  
1 автомат. выключатель 16 А, 3 п

Кабельные вводы/ Доступ:  
розетка CEE 32 А, 400 В, 5 п  
и 1,8 м кабель H07RN-F5G4



Артикул **5310**

Сборка:  
3 розетки CEE 16 А, 400 В, 5 п

Кабельные вводы/ Доступ:  
розетка CEE 32 А, 400 В, 5 п  
1,8 м Leitung H07RN-F5G2,5



Артикул **53141**

Сборка:  
4 розетки Shuko16 А, 230 В

Защита:  
1 УЗО FI 25/0,03А, 2 п

Кабельные вводы/ Доступ:  
розетка Shuko 16 А, 230 В, 3 п  
и 2 м кабель H07RN-F5G4



Артикул **53525**

Сборка:  
3 розетки CEE 32 А, 400 В, 5 п

Кабельные вводы/ Доступ:  
розетка CEE 32 А, 400 В, 5 п  
2 м Leitung H07RN-F5G4



Артикул **53420**

Сборка:  
2 розетки CEE 16 А, 400 В, 5 п

Защита:  
2 автомат. выключателя 16 А, 3 п

Кабельные вводы/ Доступ:  
розетка CEE 32 А, 400 В, 5 п  
и 2 м кабель H07RN-F5G6



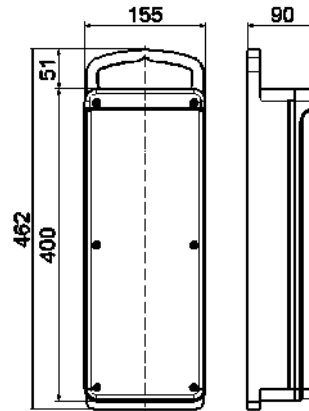
Артикул **53290**

Сборка:  
4 розетки Shuko16 А, 230 В  
1 розетка CEE 16 А, 400 В, 5 п

Кабельные вводы/ Доступ:  
розетка CEE 32 А, 400 В, 5 п  
и 2 м кабель H07RN-F5G2,5



- Корпус из высококачественной ударопрочной резины
- Идеален для суровых погодных условий
- Компактный дизайн
- Удобная литая рукоятка



Артикул **53909**

Сборка:  
6 розеток Shuko16 A, 230 В

Защита:  
3 автомат. выключателя 16 А, 1 п  
1 УЗО FI 40/0,03 А, 4 п

Кабельные вводы/ Доступ:  
розетка СЕЕ 32 А, 400 В, 5 п  
и 2 м кабель H07RN-F5G4



Артикул **53681**

Сборка:  
6 розеток Shuko16 A, 230 В  
1 розетка СЕЕ 16 А, 400 В, 5 п

Защита:  
1 УЗО FI 40/0,03А, 4 п

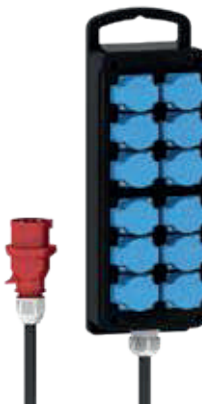
Кабельные вводы/ Доступ:  
розетка СЕЕ 16 А, 400 В, 5 п  
и 2 м кабель H07RN-F5G2,5



Артикул **53679**

Сборка:  
12 розеток Shuko16 A, 230 В

Кабельные вводы/ Доступ:  
розетка СЕЕ 32 А, 400 В, 5 п  
и 2 м кабель H07RN-F5G2,5

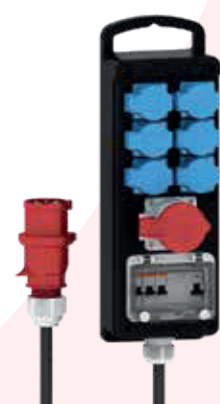


Артикул **530090**

Сборка:  
6 розеток Shuko16 A, 230 В  
1 розетка СЕЕ 32 А, 400 В, 5 п

Защита:  
3 автомат. выключателя 16 А, 1 п  
1 УЗО FI 40/0,03 А, 4 п

Кабельные вводы/ Доступ:  
розетка СЕЕ 32 А, 400 В, 5 п  
и 2 м кабель H07RN-F5G4



Артикул **530425**

Сборка:  
6 розеток Shuko16 A, 230 В  
1 розетка СЕЕ 16 А, 400 В, 5 п

Защита:  
3 автомат. выключателя 16 А, 1 п  
1 УЗО FI 40/0,03 А, 4 п

Кабельные вводы/ Доступ:  
розетка СЕЕ 16 А, 400 В, 5 п  
и 2 м кабель H07RN-F5G2,5



Артикул **530426**

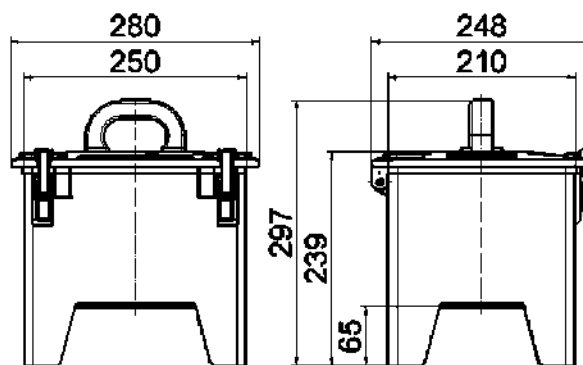
Сборка:  
2 розетки Shuko16 A, 230 В  
1 розетка СЕЕ 16 А, 400 В, 5 п  
1 розетка СЕЕ 32 А, 400 В, 5 п

Защита:  
2 автомат. выключателя 16 А, 1 п  
1 автомат. выключатель 16 А, 3 п

Кабельные вводы/ Доступ:  
розетка СЕЕ 32 А, 400 В, 5 п  
2и 2 м кабель H07RN-F5G4



- Корпус из высококачественной ударопрочной резины
- Идеален для суровых погодных условий
- Складная резиновая рукоятка
- Быстроразъемные замки из нержавеющей стали
- Откидная крышка, удобный доступ к защитным устройствам
- Возможность штабелирования
- Высокие резиновые ножки



Артикул **5226**

Сборка:

- 4 розетки Shucko 16 A, 230 В
- 2 розетки CEE 16 A, 400 В, 5 п
- 1 розетка CEE 32 A, 400 В, 5 п

Защита:

- 2 предохранитель Neozed D01, 1 п
- 2 предохранитель Neozed D01, 3 п

Кабельные вводы/ Доступ:

- Вилка CEE 32 A, 400 В, 5 п



Артикул **522590**

Сборка:

- 6 розеток Shucko 16 A, 230 В
- 2 розетки CEE 16 A, 400 В, 5 п
- 1 розетка CEE 32 A, 400 В, 5 п
- 1 индикатор фаз

Защита:

- 3 автомат. выключателя 16 A, 1 п
- 1 автомат. выключатель 16 A, 3 п
- 1 FI 40/0,03A, 4р

Кабельные вводы/ Доступ:

- фазаинвертор CEE 32 A, 400 В, 5 п



Артикул **5201558**

Сборка:

- 3 розетки Shucko 16 A, 230 В
- 2 розетки CEE 16 A, 400 В, 5 п
- 1 розетка CEE 32 A, 400 В, 5 п

Защита:

- 3 автомат. выключателя 16 A, 1 п
- 1 автомат. выключатель 16 A, 3 п
- 1 УЗО FI 40/0,03 A, 4 п

Кабельные вводы/ Доступ:

- Розетка CEE 32 A, 400 В, 5 п



Артикул **5201047**

Сборка:

- 4 розетки Shucko 16 A, 230 В
- 2 розетки CEE 16 A, 400 В, 5 п
- 1 розетка CEE 32 A, 400 В, 5 п

Защита:

- 4 автомат. выключателя 16 A, 1 п
- 2 автомат. выключатель 16 A, 3 п
- 1 УЗО FI 40/0,03 A, 4 п

Кабельные вводы/ Доступ:

- Розетка CEE 32 A, 400 В, 5 п



Артикул **522144**

Сборка:

- 2 розетки Shucko 16 A, 230 В
- 2 розетки CEE 16 A, 400 В, 5 п
- 2 розетки CEE 32 A, 400 В, 5 п

Защита:

- 1 предохранитель Neozed D01, 1 п
- 1 предохранитель Neozed D01, 3 п

Кабельные вводы/ Доступ:

- Вилка CEE 32 A, 400 В, 5 п



Артикул **5201015**

Сборка:

- 4 розетки Shucko 16 A, 230 В
- 1 розетка CEE 16 A, 400 В, 5 п
- 1 розетка CEE 32 A, 400 В, 5 п

Защита:

- 2 автомат. выключателя 16 A, 1 п
- 1 автомат. выключатель 16 A, 3 п
- 1 УЗО FI 40/0,03 A, 4 п

Кабельные вводы/ Доступ:

- Розетка CEE 32 A, 400 В, 5 п
- и 2 м кабель H07RN-F5G4



Артикул **5201926**

Сборка:  
4 розетки Shucko 16 A, 230 В  
1 розетка CEE 16 A, 400 В, 5 п  
2 розетки CEE 32 A, 400 В, 5 п

Защита:  
2 автомат. выключателя 16 А, 1 п  
1 автомат. выключателя 16 А, 3 п  
1 УЗО FI 40/0,03 А, 4 п

Кабельные вводы/ Доступ:  
Розетка CEE 32 А, 400 В, 5 п  
3 м Leitung H07RN-F5G6



Артикул **5202236**

Сборка:  
3 розетки Shucko 16 A, 230 В  
2 розетки CEE 16 A, 400 В, 5 п  
2 розетки CEE 32 A, 400 В, 5 п

Защита:  
3 автомат. выключателя 16 А, 1 п  
2 автомат. выключателя 16 А, 3 п  
1 УЗО FI 40/0,03 А, 4 п

Кабельные вводы/ Доступ:  
Вилка CEE 32 А, 400 В, 5 п



Артикул **5200568**

Сборка:  
3 розетки Shucko 16 A, 230 В  
3 розетки CEE 32 A, 400 В, 5 п

Защита:  
3 автомат. выключателя 16 А, 1 п  
1 УЗО FI 40/0,03 А, 4 п

Кабельные вводы/ Доступ:  
Вилка CEE 32 А, 400 В, 5 п



Артикул **524449**

Сборка:  
4 розетки Shucko 16 A, 230 В  
2 розетки CEE 32 A, 400 В, 5 п

Защита:  
4 автомат. выключателя 16 А, 1 п

Кабельные вводы/ Доступ:  
Вилка CEE 32 А, 400 В, 5 п



Артикул **5225**

Сборка:  
4 розетки Shucko 16 A, 230 В  
2 розетка CEE 32 A, 400 В, 5 п

Кабельные вводы/ Доступ:  
Вилка CEE 16 А, 400 В, 5 п



Артикул **5201004**

Сборка:  
3 розетки Shucko 16 A, 230 В  
1 розетка CEE 16 A, 400 В, 5 п  
2 розетка CEE 32 A, 400 В, 5 п

Защита:  
3 автомат. выключателя 16 А, 1 п  
1 автомат. выключателя 16 А, 3 п  
1 УЗО FI 40/0,03 А, 4 п

Кабельные вводы/ Доступ:  
Вилка CEE 32 А, 400 В, 5 п



Артикул **5200917**

Сборка:  
4 розетки Shucko 16 A, 230 В  
1 розетка CEE 16 A, 400 В, 5 п  
1 розетка CEE 32 A, 400 В, 5 п

Защита:  
2 автомат. выключателя 16 А, 1 п  
1 автомат. выключатель 16 А, 3 п  
1 УЗО FI 40/0,03 А, 4 п

Кабельные вводы/ Доступ:  
Вилка CEE 32 А, 400 В, 5 п



Артикул **5202237**

Сборка:  
3 розетки Shucko 16 A, 230 В  
2 розетки CEE 16 A, 400 В, 5 п  
1 розетка CEE 32 A, 400 В, 5 п

Защита:  
3 автомат. выключателя 16 А, 1 п  
1 автомат. выключатель 16 А, 1 п  
1 УЗО FI 40/0,03 А, 4 п

Кабельные вводы/ Доступ:  
Розетка CEE 32 А, 400 В, 5 п  
и 3 м кабеля H07RN-F5G4



Артикул **526**

Сборка:  
5 розеток Shucko 16 A, 230 В  
2 розетки CEE 16 A, 400 В, 5 п

Кабельные вводы/ Доступ:  
Вилка CEE 16 A, 400 В, 5 п



Артикул **5202238**

Сборка:  
4 розетки Shucko 16 A, 230 В  
1 розетка CEE 16 A, 400 В, 5 п  
2 розетки CEE 32 A, 400 В, 5 п

Защита:  
4 автомат. выключателя 16А, 1р  
1 автомат. выключатель 16А, 3р  
1 УЗО FI 40/0,03 А, 4 п

Кабельные вводы/ Доступ:  
Вилка CEE 32 А, 400 В, 5 п



Артикул **522143**

Сборка:  
3 розетки Shucko 16 A, 230 В  
2 розетки CEE 16 A, 400 В, 5 п  
1 розетка CEE 32 A, 400 В, 5 п

Защита:  
3 предохранителя Neozed D01, 1 п  
1 предохранитель Neozed D01, 3 п  
1 УЗО FI 40/0,03 А, 4 п

Кабельные вводы/ Доступ:  
Вилка CEE 32 А, 400 В, 5 п



Артикул **52638**

Сборка:  
4 розетки Shucko 16 A, 230 В  
2 розетки CEE 16 A, 400 В, 5 п

Защита:  
1 УЗО FI 40/0,03 А, 4 п

Кабельные вводы/ Доступ:  
Розетка CEE 16 А, 400 В, 5 п  
и 2 м кабеля H07RN-F5G2,5



Артикул **5201555**

Сборка:  
3 розетки Shucko 16 A, 230 В  
1 розетка CEE 16 A, 400 В, 5 п  
1 розетка CEE 32 A, 400 В, 5 п

Защита:  
3 автомат. выключателя 16А, 1р  
1 автомат. выключатель 16А, 3р  
1 УЗО FI 40/0,03 А, 4 п

Кабельные вводы/ Доступ:  
Вилка CEE 32 А, 400 В, 5 п



Артикул **52480**

Сборка:  
4 розетки Shucko 16 A, 230 В  
2 розетки CEE 16 A, 400 В, 5 п

Защита:  
1 УЗО FI 40/0,03 А, 4 п

Кабельные вводы/ Доступ:  
Вилка CEE 16 А, 400 В, 5 п



Артикул **522589**

Сборка:  
6 розеток Shucko 16 A, 230 В  
2 розетки CEE 16 A, 400 В, 5 п  
1 индикатор фаз

Защита:  
3 автомат. выключателя 16А, 1р  
1 УЗО FI 40/0,03 А, 4 п

Кабельные вводы/ Доступ:  
Фазоинвертер CEE 16 А, 400 В, 5 п



Артикул **523291**

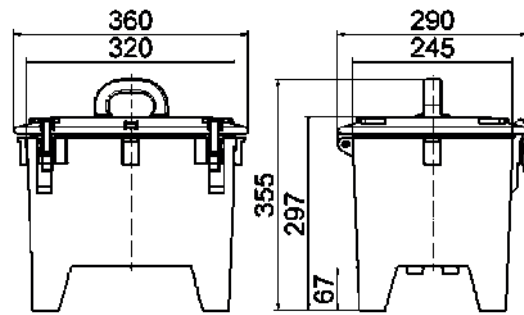
Сборка:  
6 розеток Shucko 16 A, 230 В

Защита:  
6 автомат. выключателя 16А, 1р  
1 УЗО FI 40/0,03 А, 4 п

Кабельные вводы/ Доступ:  
Вилка CEE 32 А, 400 В, 5 п  
и 3 м кабеля H07RN-F5G4



- Корпус из высококачественной ударопрочной резины
- Идеален для суровых погодных условий
- Складная резиновая рукоятка
- Быстроразъемные замки из нержавеющей стали
- Откидная крышка, удобный доступ к защитным устройствам
- Возможность штабелирования
- Высокие резиновые ножки



Артикул **5202239**

Сборка:

- 4 розетки Shucko 16 A, 230 В
- 2 розетки CEE 16 A, 400 В, 5 п
- 2 розетки CEE 32 A, 400 В, 5 п

Защита:

- 4 автомат. выключателя 16 А, 1 п
- 2 автомат. выключателя 16 А, 3 п
- 2 автомат. выключателя 32 А, 3 п
- 1 УЗО FI 63/0,03 А, 4 п

Кабельные вводы/ Доступ:  
Вилка CEE 63 А, 400 В, 5 п  
и 2 м кабеля H07RN-F5G10



Артикул **5202240**

Сборка:

- 4 розетки Shucko 16 А, 230 В
- 1 розетка CEE 16 А, 400 В, 5 п
- 1 розетка CEE 32 А, 400 В, 5 п
- 1 розетка CEE 63 А, 400 В, 5 п

Защита:

- 2 автомат. выключателя 16 А, 1 п
- 1 автомат. выключатель 16 А, 3 п
- 1 автомат. выключатель 32 А, 3 п
- 1 УЗО FI 63/0,03 А, 4 п

Кабельные вводы/ Доступ:  
Вилка CEE 63 А, 400 В, 5 п  
и 3 м кабеля H07RN-F5G10



Артикул **524443**

Сборка:

- 4 розетки Shucko 16 А, 230 В
- 3 розетки CEE 16 А, 400 В, 5 п
- 1 розетка CEE 32 А, 400 В, 5 п

Защита:

- 2 предохранителя Neozed D01, 1 п
- 3 предохранителя Neozed D01, 3 п

Кабельные вводы/ Доступ:  
Вилка CEE 32 А, 400 В, 5 п  
и 3 м кабеля H07RN-F5G4



Артикул **522167**

Сборка:

- 4 розетки Shucko 16 А, 230 В
- 3 розетки CEE 16 А, 400 В, 5 п
- 1 розетка CEE 32 А, 400 В, 5 п

Защита:

- 2 предохранителя Neozed D01, 1 п
- 3 предохранителя Neozed D01, 3 п

Кабельные вводы/ Доступ:  
Розетка CEE 63 А, 400 В, 5 п



Артикул **521828**

Сборка:

- 4 розетки Shucko 16 А, 230 В
- 4 розетки CEE 32 А, 400 В, 5 п

Защита:

- 4 предохранителя Neozed D01, 1 п
- 1 УЗО FI 40/0,03 А, 4 п

Кабельные вводы/ Доступ:  
Вилка CEE 32 А, 400 В, 5 п



Артикул **5202241**

Сборка:

- 4 розетки Shucko 16 А, 230 В
- 1 розетка CEE 16 А, 400 В, 5 п
- 1 розетка CEE 32 А, 400 В, 5 п
- 1 розетка CEE 63 А, 400 В, 5 п

Защита:

- 2 автомат. выключателя 16А, 1р
- 1 автомат. выключатель 16 А, 3 п
- 1 автомат. выключатель 32 А, 3 п
- 1 FI 63/0,03А, 4р

Кабельные вводы/ Доступ:  
Вилка CEE 63 А, 400 В, 5 п



Артикул **524446**

Сборка:  
4 розетки Shucko 16 A, 230 В  
1 розетка CEE 16 A, 400 В, 5 п  
1 розетка CEE 32 A, 400 В, 5 п  
1 розетка CEE 63 A, 400 В, 5 п

Защита:  
2 предохранителя Neozed D01, 1 п  
1 предохранитель Neozed D01, 3 п  
1 предохранитель Neozed D02, 3 п  
1 УЗО FI 63/0,03 A, 4 п

Кабельные вводы/ Доступ:  
Вилка CEE 63 A, 400 В, 5 п  
и 3 м кабеля H07RN-F5G10



Артикул **5202242**

Сборка:  
6 розеток Shucko 16 A, 230 В  
1 розетка CEE 16 A, 400 В, 5 п  
1 розетка CEE 32 A, 400 В, 5 п  
1 розетка CEE 63 A, 400 В, 5 п

Защита:  
6 автомат. выключателей 16 A, 1 п  
1 автомат. выключатель 16 A, 3 п  
1 автомат. выключателя 32 A, 3 п  
1 УЗО FI 63/0,03 A, 4 п

Кабельные вводы/ Доступ:  
Вилка CEE 63 A, 400 В, 5 п  
и 2 м кабеля H07RN-F5G16



Артикул **5202469**

Сборка:  
6 розеток Shucko 16 A, 230 В  
1 розетка CEE 16 A, 400 В, 5 п  
1 розетка CEE 32 A, 400 В, 5 п  
1 розетка CEE 63 A, 400 В, 5 п

Защита:  
6 автомат. выключателя 16 A, 1 п  
1 автомат. выключатель 16 A, 3 п  
1 автомат. выключателя 32 A, 3 п  
1 УЗО FI 63/0,03 A, 4 п

Кабельные вводы/ Доступ:  
Вилка CEE 63 A, 400 В, 5 п



Артикул **5202243**

Сборка:  
8 розеток Shucko 16 A, 230 В  
1 розетка CEE 16 A, 400 В, 5 п  
1 розетка CEE 32 A, 400 В, 5 п

Защита:  
4 автомат. выключателя 16 A, 1 п  
1 автомат. выключатель 16 A, 3 п  
1 УЗО FI 40/0,03 A, 4 п

Кабельные вводы/ Доступ:  
Вилка CEE 32 A, 400 В, 5 п  
и 3 м кабеля H07RN-F5G4



Артикул **5202244**

Сборка:  
8 розеток Shucko 16 A, 230 В  
1 розетка CEE 16 A, 400 В, 5 п  
1 розетка CEE 32 A, 400 В, 5 п

Защита:  
4 автомат. выключателя 16 A, 1 п  
1 автомат. выключатель 16 A, 3 п  
1 УЗО FI 40/0,03 A, 4 п

Кабельные вводы/ Доступ:  
Вилка CEE 32 A, 400 В, 5 п



Артикул **5201003**

Сборка:  
3 розетки Shucko 16 A, 230 В  
1 розетка CEE 16 A, 400 В, 5 п  
2 розетки CEE 32 A, 400 В, 5 п  
1 розетка CEE 63 A, 400 В, 5 п

Защита:  
3 автомат. выключателя 16 A, 1 п  
1 автомат. выключатель 16 A, 3 п  
2 автомат. выключателя 32 A, 3 п  
1 УЗО FI 63/0,03 A, 4 п

Кабельные вводы/ Доступ:  
Вилка CEE 63 A, 400 В, 5 п



Артикул **5202245**

Сборка:  
4 розетки Shucko 16 A, 230 В  
2 розетки CEE 16 A, 400 В, 5 п  
2 розетки CEE 32 A, 400 В, 5 п

Защита:  
2 автомат. выключателя 16 A, 1 п  
2 автомат. выключателя 16 A, 3 п  
2 автомат. выключателя 32 A, 3 п  
1 УЗО FI 63/0,03 A, 4 п

Кабельные вводы/ Доступ:  
Вилка CEE 63 A, 400 В, 5 п  
и 3 м кабеля H07RN-F5G10



Артикул **5202470**

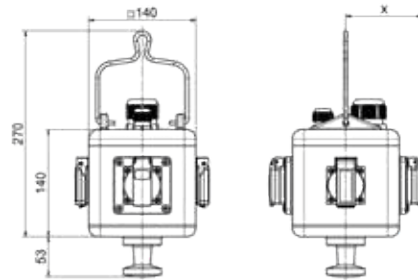
Сборка:  
4 розетки Shucko 16 A, 230 В  
2 розетки CEE 16 A, 400 В, 5 п  
2 розетки CEE 32 A, 400 В, 5 п

Защита:  
2 автомат. выключателя 16 A, 1 п  
2 автомат. выключателя 16 A, 3 п  
2 автомат. выключателя 32 A, 3 п  
1 УЗО FI 63/0,03 A, 4 п

Кабельные вводы/ Доступ:  
Вилка CEE 63 A, 400 В, 5 п



- Корпус из высококачественной ударопрочной резины
- Компактный дизайн
- Рукоятки из нержавеющей стали
- Верх и низ желтого сигнального цвета
- Простое подключение и отключение



Глубина - X (мм)

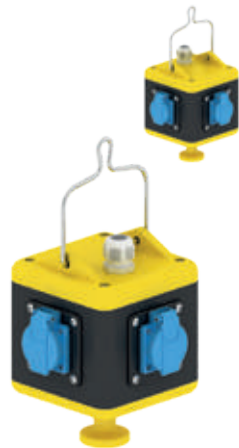
| Маркировка           | IP44 | IP67 | Маркировка              | IP44 | IP67 |
|----------------------|------|------|-------------------------|------|------|
| Операционное окно    | 90   |      | Розетка CEE 16 A 5 п    | 127  | 130  |
| Розетка Shuko        | 98,5 | 114  | Розетка CEE 32A 3 н/4 п | 130  | 135  |
| Розетка CEE 16 A 3 п | 121  | 127  | Розетка CEE 32A 5 п     | 139  | 139  |
| Розетка CEE 16 A 4 п | 123  | 128  |                         |      |      |

Артикул **57092**

Сборка:  
4 розетки Shuko 16 A, 230 В

Кабельный ввод:  
1 x M25

Совместимость:  
1 кабель 5 x 10 мм<sup>2</sup>



Артикул **57076**

Сборка:  
3 розетки Shuko 16 A, 230 В  
1 розетка CEE 16 A, 400 В, 5 п

Кабельный ввод:  
1 x M25

Совместимость:  
1 кабель 5 x 10 мм<sup>2</sup>



Артикул **57078**

Сборка:  
2 розетки Shuko 16 A, 230 В  
2 розетки CEE 16 A, 400 В, 5 п

Кабельный ввод:  
1 x M25

Совместимость:  
1 кабель 5 x 10 мм<sup>2</sup>



Артикул **57117**

Сборка:  
2 розетки Shuko 16 A, 230 В  
2 розетки CEE 16 A, 400 В, 5 п  
1 подача сжатого воздуха:  
(Ввод: 1/2" труба с нар. резьбой  
Вывод: 1/2" быстр. соединение)

Кабельный ввод:  
1 x M25

Совместимость:  
1 кабель 5 x 10 мм<sup>2</sup>



Артикул **57116**

Сборка:  
3 розетки Shuko 16 A, 230 В  
1 розетка CEE 16 A, 400 В, 5 п  
1 подача сжатого воздуха:  
(Ввод: 1/2" труба с нар. резьбой  
Вывод: 1/2" быстр. соединение)

Кабельный ввод:  
1 x M25

Совместимость:  
1 кабель 5 x 10 мм<sup>2</sup>

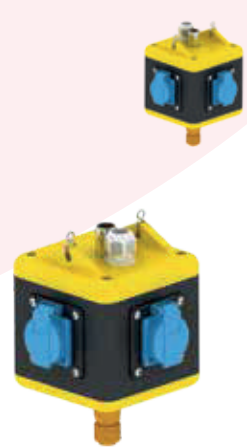


Артикул **57119**

Сборка:  
4 розетки Shuko 16 A, 230 В  
1 подача сжатого воздуха:  
(Ввод: 1/2" труба с нар. резьбой  
Вывод: 1/2" быстр. соединение)

Кабельный ввод:  
1 x M25

Совместимость:  
1 кабель 5 x 10 мм<sup>2</sup>





Артикул **571121**

Сборка:  
3 розетки Shuko 16 A, 230 В  
1 розетка CEE 16 A, 400 В, 5 п  
подача сжатого воздуха:  
(Ввод: 1/2" труба с нар. резьбой  
Вывод: 1/2" быстр. соединение)

Кабельный ввод:  
2 x M25 (2 цепи питания)

Совместимость:  
2 кабеля 5 x 10 мм<sup>2</sup>



Артикул **573395**

Сборка:  
3 розетки Shuko 16 A, 230 В  
4 розетки RJ45/ Cat. 6a

Кабельный ввод:  
1 x M25, 1 x M32

Совместимость:  
1 кабель 5 x 10 мм<sup>2</sup>



Артикул **57829**

Сборка:  
2 розетки Shuko 16 A, 230 В  
1 розетка CEE 16 A, 400 В, 5 п

Защита:  
1 УЗО FI 40/0,03 А, 4 п

Кабельный ввод:  
1 x M25

Совместимость:  
1 кабель 5 x 10 мм<sup>2</sup>



Артикул **57250**

Сборка:  
2 розетки Shuko 16 A, 230 В  
1 розетка CEE 16 A, 400 В, 5 п  
1 розетка CEE 32 A, 400 В, 5 п

Кабельный ввод:  
1 x M25, 1 x M32

Совместимость:  
2 кабеля 5 x 10 мм<sup>2</sup>



Артикул **576277**

Сборка:  
3 розетки Shuko 16 A, 230 В  
1 стабилизатор напряжения

Кабельный ввод:  
1 x M20

Совместимость:  
1 кабель 5 x 10 мм<sup>2</sup>



Артикул **57074**

Сборка:  
4 розетки CEE 16 A, 400 В, 5 п

Кабельный ввод:  
1 x M25

Совместимость:  
1 кабель 5 x 10 мм<sup>2</sup>



Артикул **571276**

Сборка:  
3 розетки Shuko 16 A, 230 В

Защита:  
1 FI 40/0,03A, 4p

Кабельный ввод:  
1 x M25

Совместимость:  
1 кабель 5 x 10 мм<sup>2</sup>

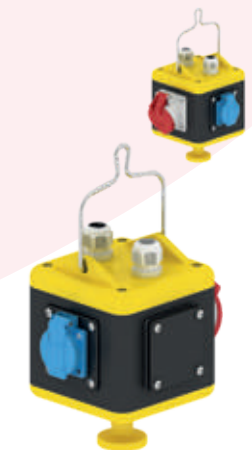


Артикул **570531**

Сборка:  
2 розетки Shuko 16 A, 230 В  
1 розетка CEE 16 A, 400 В, 5 п  
1 пустой блок-модуль

Кабельный ввод:  
2 x M25

Совместимость:  
1 кабель 5 x 10 мм<sup>2</sup>



Артикул **573143**

Сборка:  
3 розетки Shuko 16 A, 230 В  
2 розетки RJ45 CAT 6a под крышкой

Кабельный ввод:  
2 x M25

Совместимость:  
1 кабель 5 x 10 мм<sup>2</sup>



Артикул **572301**

Сборка:  
3 розетки Shuko 16 A, 230 В  
1 розетка выравнивания потенциалов

Кабельный ввод:  
1 x M16, 1 x M25

Совместимость:  
1 кабель 5 x 10 мм<sup>2</sup>



Артикул **572238**

Сборка:  
3 розетки Shuko 16 A, 230 В  
1 кнопка аварийной остановки

Кабельный ввод:  
1 x M20  
1 x M25

Совместимость:  
1 кабель 5 x 10 мм<sup>2</sup>



Артикул **570451**

Сборка:  
4 розетки Shuko 16 A, 230 В

Защита:  
1 УЗО FI 40/0,03 А, 4 п

Кабельный ввод:  
1 x M25

Совместимость:  
1 кабель 5 x 10 мм<sup>2</sup>



Артикул **576282**

Сборка:  
4 розетки Shuko 16 A, 230 В  
2 розетки RJ45 CAT 6a под крышкой

Кабельные вводы:  
2 x M20  
1 x M25 с уплотнительной вставкой

Совместимость:  
2 кабеля 5 x 10 мм<sup>2</sup>

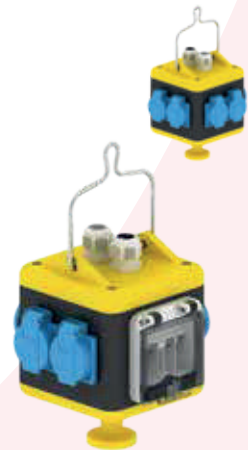


Артикул **573151**

Сборка:  
6 розеток Shuko 16 A, 230 В  
2 розетки RJ45 CAT 6a под крышкой

Кабельный ввод:  
2 x M25

Совместимость:  
1 кабель 5 x 10 мм<sup>2</sup>



Артикул **57360**

Сборка:  
3 розетки Shuko 16 A, 230 В  
1 пустой блок-модуль

Кабельный ввод:  
2 x M25

Совместимость:  
1 кабель 5 x 10 мм<sup>2</sup>



Артикул **571370**

Сборка:  
2 розетки Shuko 16 A, 230 В  
с защитой от детей  
2 лаб. розетки желт./зел. с заземлением

2 лаб. розетки красн/син.  
сверхнизкое напряжение (пост.ток)

2 лаб. розетки красн/син.  
сверхнизкое напряжение (перем.ток)

Кабельный ввод:  
4 x M20

Совместимость:  
1 кабель 3 x 10 мм<sup>2</sup>



**Кабельные сальники**

- Цвет: черный
- Защита - IP67



| Резьба                       | Уплотнитель | Артикул       |
|------------------------------|-------------|---------------|
| M12                          | 3-6 мм      | <b>580647</b> |
| M20                          | 8-13 мм     | <b>580648</b> |
| M25                          | 11-17 мм    | <b>580649</b> |
| M32                          | 15-21 мм    | <b>580650</b> |
| M40                          | 19-28 мм    | <b>580651</b> |
| Мультиставки                 |             |               |
| для M25                      | 2x8 мм      | <b>580652</b> |
| для M32                      | 4x8 мм      | <b>580653</b> |
| Уплотнитель для мультипломбы |             | <b>581273</b> |

**Кабельные сальники с компенсацией давления**

Перепады температуры или сильный солнечный свет могут привести к образованию конденсата внутри корпуса. В принципе, конденсат может образовываться во всех закрытых модулях. И чем выше класс его защиты, тем выше вероятность образования конденсата. Использование данных кабельных вводов позволяет адаптировать внутреннее давление с внешним. Поэтому мы рекомендуем использовать кабельные сальники с компенсацией давления, особенно для модулей с высокой защитой.

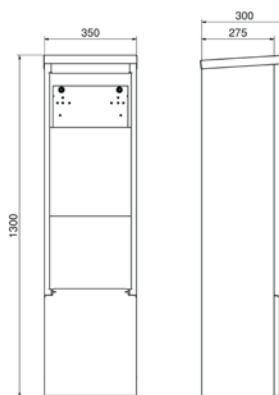
- сведение к минимуму образования конденсата, следовательно, уменьшение поломок и затрат времени на ремонт
- не требуются дорогие и требующие обслуживания системы вентиляции
- не требуются какие-либо отверстия, снижающие степень защиты модуля
- со специальными каналами для выравнивания давления
- Цвет: чёрный
- Защита - IP67



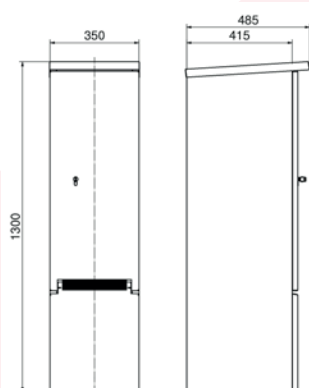
| Резьба | Уплотнитель | Артикул       |
|--------|-------------|---------------|
| M20    | 6-13 мм     | <b>580656</b> |
| M25    | 9-17 мм     | <b>580657</b> |
| M32    | 13-21 мм    | <b>580658</b> |
| M40    | 16-28 мм    | <b>580659</b> |

**Силовой шкаф без дверцы**

- Размеры корпуса: 1300 x 350 x 275 мм
- Корпус из высококачественной нержавеющей стали V2A
- Штриховая шлифовка поверхности
- Монтажная плата для размещения модулей Bals
- Сдвижная крышка для закрытия силовых линий
- Подходит для монтажа на твердом основании
- Опция выбора цвета корпуса

Артикул **580589**Набор винтов для монтажа VARIABOX  
Bestell-Nr. **581267****Силовой шкаф с дверцей**

- Размеры корпуса: 1300 x 350 x 415 мм
- Корпус из высококачественной нержавеющей стали V2A
- Штриховая шлифовка поверхности
- Дверца с коробкой замка расположенной внутри
- Монтажная плата для размещения модулей Bals
- Щеточный замок предотвращает попадание грязи и пыли при закрытой двери
- Выходные линии могут быть проложены через замок щетки на передней панели
- Сдвижная крышка для закрытия силовых линий
- Подходит для монтажа на твердом основании
- Опция выбора цвета корпуса

Артикул **580508**Набор винтов для монтажа VARIABOX  
Артикул **581267**

## Подвесные системы

Подвесные системы являются эффективными помощниками улучшающим эргономику рабочего места: они облегчают позиционирование распределительных модулей по высоте. Регулировка производится с помощью бокового винта – теперь вы просто можете изменять вертикальное положение Uni-Block от Bals.



Подвесные системы снижают до минимального риск получения травм от подвешенного модуля. Корпус изготовлен из специального ударопрочного пластика, поэтому использовать его можно в любых, даже самых суровых, условиях.



- 1 Безопасное подвесное устройство
- 2 Защита от падения
- 3 Табличка с названием
- 4 Ограничитель
- 5 Крышка (регулировка тормозного винта)
- 6 Подвесной крюк



**Исполнение:**

- Корпус из ударопрочного пластика
- Крепление груза с помощью надежного карабина
- Тормозное усилие регулируется с помощью бокового регулировочного винта

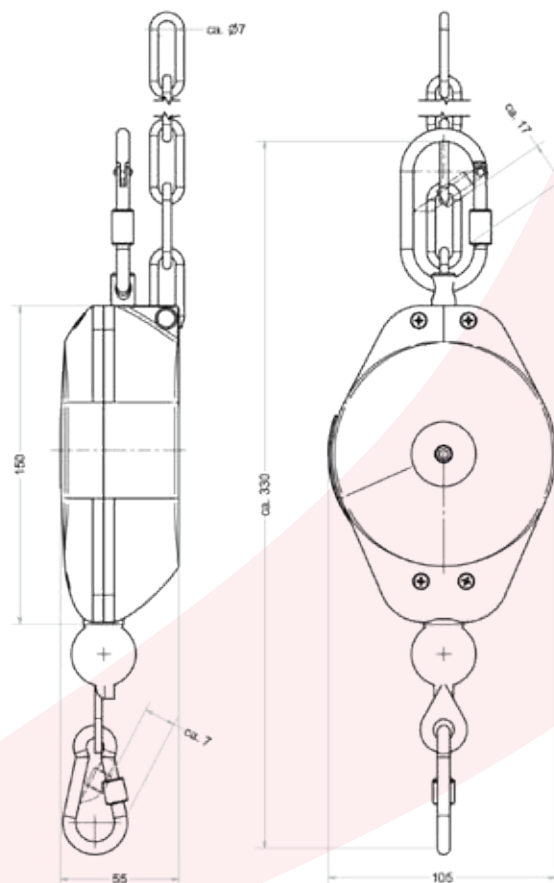
**Безопасность:**

- Стандартная защита от падения
- Закlepка пружины для возврата подвесного троса
- Изолированный подвес
- Стабильная конструкция

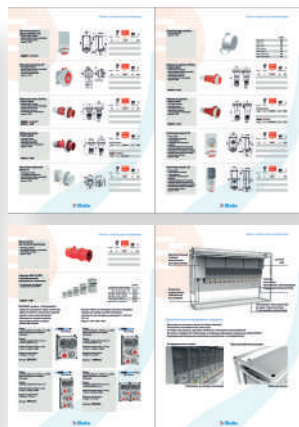
**Технические параметры:**

- Собственный вес: 0,8 кг
- Система контроля тормозного усилия: 0,5-6,0 кг
- Длина троса : 1,5 м

Артикул: **581219**



made  
in  
Germany



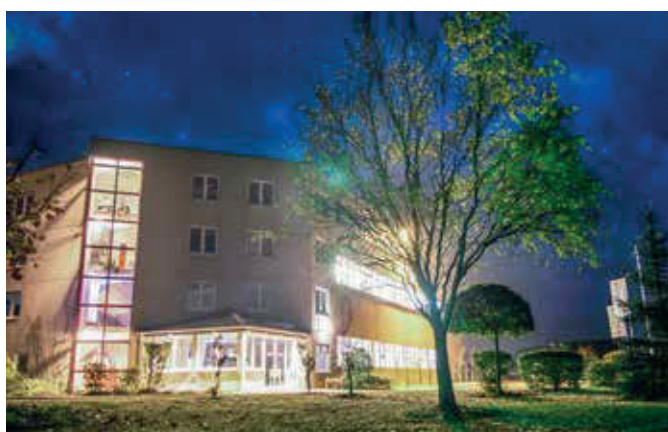
## Контейнерные разъёмы Bals (32 А 4 п 3 ч 380-440 В IP67):

- протестированы и имеют сертификаты VDE, DNV GL
- соответствуют сертификатам IEC, CE и RoHS
- подходят для работы в диапазоне температур от -25° от +50°С
- разработаны и произведены в Германии



## Комбинационные модули VARIABOX® – максимум универсальности

Один за всех: множество типо-размеров, использование технологии соединения QUICK-CONNECT для каждого разъема, прозрачное операционное окно, максимальная гибкость в компоновке – все это об обновленной линейке настенных модулей VARIABOX®. Новые VARIABOX® могут нести как силовые разъемы разных систем, так и розетки для передачи данных, с защитой до IP67



## Два современных завода – один стандарт качества

Головной завод и офис компании Bals находится в городе Альбаум, что в земле Северный Рейн-Вестфалия. Тут же находятся инженерное подразделение, дизайнерское бюро, а так же департаменты маркетинга и продаж. Здесь располагается и администрация.

Построенный в 1994 году, и уже несколько раз расширявшийся, второй завод Bals находится во Фрайвальде, земля Бранденбург. Здесь располагаются самые современные, полностью автоматизированные производственные мощности, здесь же появляются на свет практически все наши силовые разъемы. Рядом с комплексом производственных зданий расположен высокопроизводительный логистический центр.

 **Bals**  
Просто. Удобно. Надежно.



ООО «Балс-Рус»  
Санкт-Петербург, ул. Краснопутиловская, д. 69, оф. 643  
E-mail: [info@balsrus.ru](mailto:info@balsrus.ru)  
Internet: [www.balsrus.ru](http://www.balsrus.ru) / [www.bals.com](http://www.bals.com)

Возможны изменения конструкции и состава модулей, опечатки