

51979-2002

1 « - » (« , ») -
044 « », 1
« - »
2 10
2002 . 467-
3 952-1—93

© , 2003

,

1	1
2	1
3	2
4	2
5	5
6	7
7	14
8	14

**Aircraft lead batteries.
General specifications**

2003—07—01

1

11

2003

2

2.601—95

12.2.007.12—88

20.57.406—81

166—89 (3599—76)

427—75

2405—88

14192—96

15150—69

15846—79

18620—86

23216—78

51979-2002

23706—93 (51-6—84)

6.

(-

24297-87

28498-90

28840-90

29329—92

3

1

4

4.1

4.1.1

«+»

()

4.1.2

4.1.3

4.1.4

4.1.5

0 180*

60* —

4.1.6

(150 ±10) . . [(20±1,33)]

4.1.7

36

4.1.8

4.1.9

1.

1—

	()	
1	, -2 (g)	55 (6) 55-2000 5 — 55 0,5
	*)	—

2

1

		()	
2	:	~ ² (g)	200 (20)
		,	5-10 10
		“ ² (g)	60(6)
		,	2-20 10000
3		(. .)	12(90)
4		,	50
		30	60
),*	70
5	-	,*	-18 -30
		, 3	-50
6		² (g)	108(10)
7		,% ()	90-98 35
8	(,) -	28’ ,%,	95 -30
9	()	, / ³	2-3 35 20
10	()	,% ()	50
		, / ³	0,5—1,0 3
11		,% ,’	95-98 29
12	(,) -	11 , ^{3/2}	0,5 4
>		.	

4.1.10

60 * .

4.1.11

4.2

4.2.1

50

(. .)

51979-2002

4.2.2 100 % (23 ± 2) °C

(50 ± 2) * :
 55 % Ct — (18 ± 2) °C;
 35 % Ct — (30 ± 2) ' .

4.2.3 (23 ± 2) * , (18 ± 2) ' , (30 ± 2) ' , 15 ,
 1,0

01.07.2004 .

4.2.3.1 () ,

4.2.4 6 /l 1,33
 , % ,, :

(23 ± 2) — 50;
 (30 ± 2) ' —

4.2.5 28 18 28 *
 () 25 %.

4.2.6 (50 ± 2) * 10 70 " ,
 /l 0,1 ,
 75 %

4.2.7 2,0 , 60 ,

4.2.8 , 50 % 4.2.2
 0,5 . (23 ± 2) ' I_c (2,4 ± 0,01) 1,67 ,
 70 %

4.2.9 — 70 % 10 ,
 0,25 .

4.3
 4.3.1 50 .
 4.3.2 24
 400 .
 4.3.3 — 36 .
 4.4
 4.4.1 () .
 4.5
 4.5.1 18620.
 4.5.2 :
 - ;
 - ;
 - ;
 - ;
 - ;
 - «+» ;
 - .

4.6
4.6.1

23216

4.6.2

14192

« » « ».

4.7

4.7.1

12.2.007.12,

4.1.2, 4.1.3, 4.1.5, 4.1.6, 4.1.8, 4.1.11, 4.2.6, 4.2.7, 4.2.9

5

5.1

(,) .

5.1.1

5.1.1.1

50

500

5.1.1.2

2.

2—

1	, , -	4.1.4, 4.5, 4.1.1, 4.1.2	6.2.2	
2		4.1.6	6.2.4	
3		4.1.8	6.2.7	>
4		4.1.1	6.2.3	5 .
5	(23 ± 2) *	4.2.2	6.3.2	5 .
6	(23 ± 2) *	4.2.3	6.3.3	5 .
	()	4.2.3.1	6.3.3.1	5 .

5.1.1.3

6.2.3, 6.3.2, 6.3.3 6.3.3.1

= 5

— 0.

2,

5.1.2
5.1.2.1

= 5

= 0.

5

51979-2002

3,

5.1.2.2

60

5.1.2.3

3.

1	4.1.1	6.2.1	6
2	4.2.8	6.3.8	3
3	4.1.5	6.2.6	
4	4.2.9	6.2.13	»
5	(
),	4.3.1	6.4.1
6		4.1.3	6.2.5
7			>
	, * :		
	(18 ± 2);	4.2.2	6.3.2
	(30 ± 2);		
	(50 ± 2)		6
8	()	4.2.5	6.3.5
9			
	, * :		
	(18 ± 2);	4.2.3	6.3.3
	(30 + 2)		»
10			
6 /	, * :		
	(23 ± 2);	4.2.4	6.3.4
	(30 ± 2)		»
11		4.1.9	6.2.11
12		4.3.3	6.4.2
13		4.6	6.4.3

5.1.2.4

6

3

5.1.2.5

5.1.3

5.1.3.1

4.3.1 4.3.3

5.1.4

5.1.4.1

4.1.9 (

2—11

1), 4.1.11,4.2.6,4.2.7

5.1.4.2

5.1.5

24297.

6

6.1

6.1.1

20.57.406

6.1.2

6.1.3

1000 / .

0,5

0,5

1,10 1,30,

1,5

0,01

2405.

10, 20, 30, 50, 100

23706,

0,5.

29329.

427.

166.

28498

1 * .

0,5 * .

±0,5 %

6.1.4

6.3.1

60

4,

4—

		I		III	IV	V
	4.1.4, 4.1.1	+	+	+	+	
	4.1.1	+				
	4.1.1	+	+	+	+	
	4.1.6	+	+	+	+	
	4.1.7	+	+	+	+	
			+	+	+	
			+			
				+		
				+		
(23 ± 2)						
(18 ± 2)						
(30 ± 2)						
(50 ± 2)	4.2.2					

51979-2002

4

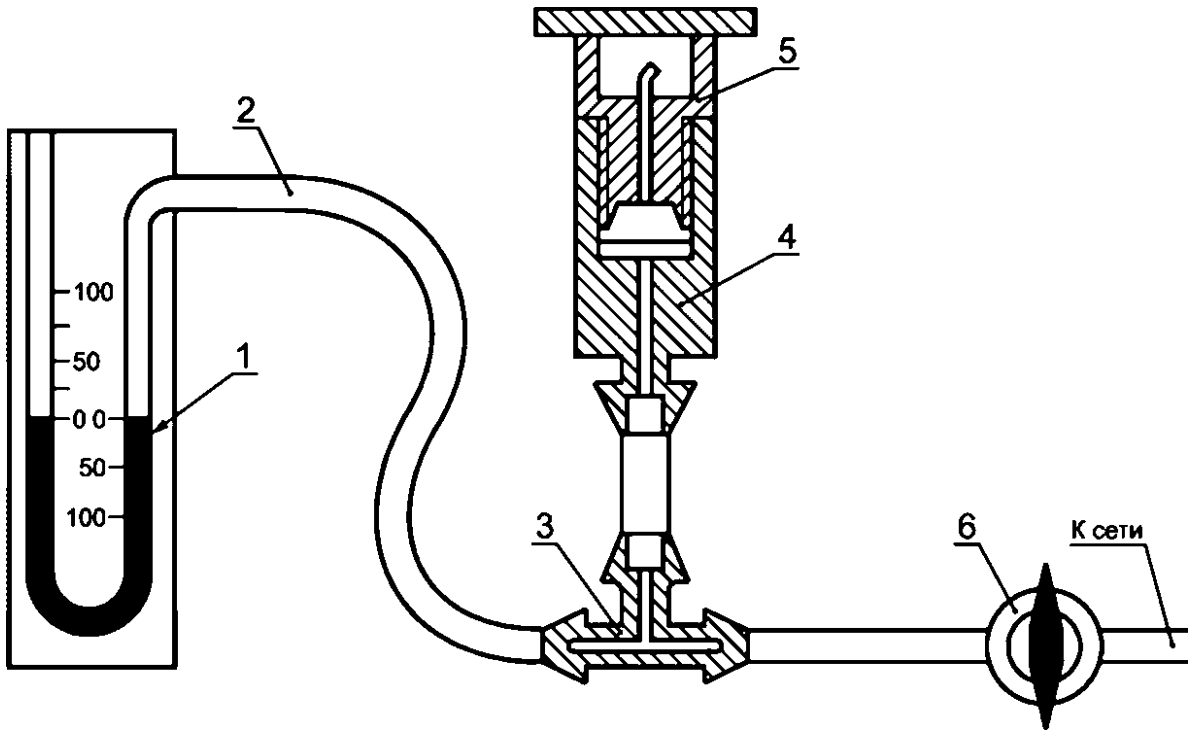
		I	11	III	IV	V
	4.2.8	+				
(23 ± 2), *	4.2.3	+	+	+	+	
() -	4.2.3.1	+	+	+	+	
	4.3.3					+
	4.1.5	+				
	4.2.9	+	+	+	+	
(18 ± 2), * :	4.2.3		+			
(30 ± 2)	4.2.5			+		
(23 ± 2), * :	4.2.4				+	
(30 ± 2)	4.3.1	+			+	
() -	4.2.6			+		
	4.2.7		+			
	4.1.9			+		
	4.1.9				+	
	4.1.9	+				
	4.1.9			+		
	4.1.9				+	
	4.1.9				+	
	4.1.9	1	1	1	1	
(,) -	4.1.9	1	1	1	1	
()	4.1.9	1	1	1	1	
	4.1.9	1	1	1	1	
() , -	4.1.9	1	1	1	1	

— «+» ,

«1» ,

6.2					
6.2.1			(4.1.1)		-
6.2.2		(4.1.4),			
(4.1.1),	(4.5.1)	.		(4.1.2),	
6.2.3		(4.1.1)			29329.
6.2.4		(4.1.6)			(20 ± 1,33)
3—5					
[(150 ± 10)					
				0,196 (1,5 . .)	-
6.2.5		(4.1.3)			-
				28840 10 / .	
6.2.6				(4.1.5)	-
),			
			6.3.1.2	2	
(2,4 ± 0,01)		10	60°		
90'					
20 ;				5 .	
				(-
		(2,4 ± 0,01)	2 .		-
90'		10 ;	5 .	30 .	-
6.2.7			(4.1.8)		4.2.9.
		1.			
(
		180'			
			12,0	(90 . .).	(
3—5 .				0,5	(3,75 . .)

51979-2002



1 — ; 2 — ; 3 — ; 4 — ; 5 — ; 6 —

6.2.8

60 *

(4.1.9)
50 *

6.2.8.1

6

60 *

6.2.8.2

50

50 *

6 *

15—20

6.2.4.

(20 ± 5) "

6.2.9

(4.1.11)

6.3.1.2

5

0,5 / | .

5

6.2.10

(4.1.9)

6.3.3

(23 ± 2) *

6.3.1.1.

6.2.10.1

(4.1.9)

20.57.406

(106-1)

8

5

6.3.3.

6.3.1.1, 1.

« — ».

6.3.2 (23 ± 2) * .

6.2.10.2 (4.1.9) 20.57.406 (104-1). — 6.2.10.1.

6.3.2 (23 ± 2) * .

6.2.11 (4.1.9) 20.57.406, 103-2, 6.2.11.1, 6.2.11.2.

6.2.10.1.

6.2.11.1 0,5 ; 5 — 54 (0,5); 54 — 2000 (6 g). (% , Y 2)

6.2.11.2 () ; 5 — 54 (0,5); 54 — 2000 (6 g). 3 X, Y, Zh 54 . 2 54 2000 1 — 6.2.11.1, 1 0,1 11 . 0,5 .

6.2.12 (107-1) « — ». 6.3.1.1 (4.1.9) 6 1 20.57.406 — 6.2.10.1. 6.3.2

(23 ± 2) “ .

6.2.13 (4.2.9) 250 — 70 % . 10 . 0,25 .

6.3 6.3.1 , , -

6.3.1.1 (1,270 ± 0,01) / ³ (25 ') 2 , (2,4 ± 0,01) 50 % , 2 , -

51979-2002

							(1,270 ± 0,01) / 3
(25 ')							4 ,
			45 *				-
	6.3.1.2		()
).
16	6.3.2	24		(4.2.2)			
							1,67
	6.3.3				4.2.2.		
					(4.2.3)		
		15		1,0	16	24	
	6.3.3.1			(4.2.3.1)			6.3.1.1
					(23 ± 2) *	(5 ± 2) *	
)	1 %.					
							(30 ± 1) .
	6.3.4			(4.2.4)		6.3.1.1	-
						(23 ± 2)	
	(30 ± 2) "	16 ,		24 ,		6 /	
	1,33					(23 ± 2) ' .	
	(30 ± 2) * .						
	6.3.5				4.2.4.		-
					() (4.2.5)	
				6.3.1.1		6.3.2	
		(23 ± 2) * .					
28							(
)
							1,67
			(23 ± 2) .				
			75 %				
	6.3.6			(4.2.6)			-
	6.3.1.1				(50 ± 2)		
	16 ,	24 .					
		5			6 1 .		
				(50 ± 2) * .	10		
(2,4 ± 0,01)							
	1			10			
				1		1,67	
				75 %			

0,1 /л , 70' . 16 , 24

(23 ± 2) * , 6.3.1.1, 1 .

6.3.7 100 % (4.2.7) 60 .

6.3.1.1 (1,5 ± 0,5) .

6.3.8 (4.2.8), (23 ± 2) °C. -

6.3.1.1 6.3.2 50 % I_c

(23 ± 2) ' 16 , 24

(2,4 ± 0,01) 0,5 ,

л 1,67 (23 ± 2) *

6.4 70 % .

6.4.1 () (4.3.1) -

6.3.1.1 : 14 -

) ; (23 ± 5) * -

) 0,5 /л (10 ± 0,5) , 1 -

20 . 20 . ,

(23 ± 2) ' . ;

2,0 ;

(2,4 ± 0,01) , (60 ± 2) , 8 л .

),) 1 2 .

) 50 ,) 50 ;

л (23 ± 2) ; I_c

(23 ± 2) ' .)—) .

- , ;

) ;

- 60 ;

- 6.3.1.2 -

- ;

48 (80 %]); , -

- ;

) 0,25 250 ; I,

) 54 (90 %);

) (4.3.3)

6.4.2

51979-2002

		5	30		85 %.	(4.2.2)	-
	(4.2.2),		(4.2.9).	(4.2.3)			
(23 ± 2) *							
6.4.3				—	23216.		
7							
7.1							
7.1.1	()		23216 ()
,							
4 (2)	15150,				—		
7.1.2	,				50 .		
		—	15846.				
7.2							
7.2.1					4 (2)	15150,	
	50	60 *	.				
7.2.2							
.	,			—	,		
—							
8							
8.1							
8.2							
(2.601)							

51979-2002

621.355:006.354

29.220.20
49.160

52

34 8100

: , , , , , -

..
..
..
..

02354 14.07.2000. 23.12.2002. 21.01.2003. . 2,32. .- . 1,80.
180 . 9436. . 53.
, 107076 , ., 14.
[http:// www.standards.ru](http://www.standards.ru) e-mail: inro@standards.ru
— ." " , 105062 , ., 6.
080102