

Модульные контакторы RD, RA, R, R-R



→ Зажимные клеммы контактора имеют специально нанесенные насечки для более надежного соединения, а специальный выступ предотвращает попадание проводника в корпус



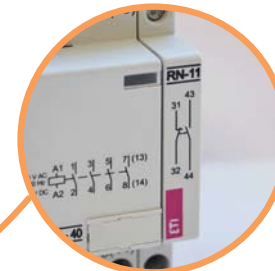
→ Контактors серии RD имеют универсальную катушку питания AC/DC, а также встроенный варистор для защиты от перенапряжения



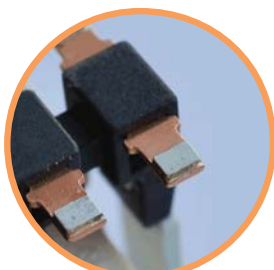
→ Подпружиненный фиксатор обеспечивает надежность крепления на шине TH 35



→ Контактors серии R-R имеют переключатель режимов работы:
 - автоматический режим (работа контактора при управлении катушкой);
 - ручной режим (0 - постоянно разомкнут, I - постоянно замкнут).



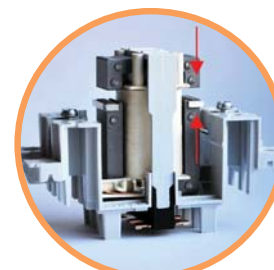
→ Контроль состояния силовых контактов осуществляется с помощью блок-контакта и визуального индикатора (окошка)



→ Серебряная напайка контактов обеспечивает наилучшую проводимость и наименьшее переходное сопротивление



→ Подпружиненные контакты обеспечивают более надежное соединение всей контактной группы



→ Специально спроектированный механизм, состоящий из двух подвижных сердечников, значительно снижает уровень шума при коммутации

Применение - Контакторы серии RA и RD используются для дистанционного управления и автоматического контроля электрических устройств и оборудования (цепи освещения, системы отопления, системы вентиляции, коммутации двигателей небольшой мощности и т.д.). Особенности контакторов RD является наличие встроенного варисторного элемента, обеспечивающего высокий уровень защиты от перенапряжений и скачков тока, а также бесшумность работы контактора за счет применения универсальной катушки питания (AC/DC). Это позволяет применять данные контакторы в помещениях с повышенными требованиями к уровню комфорта.

Особенности:

- модульное исполнение с диапазоном токов от 20 до 63А (компактные размеры, 3 типоразмера корпуса);
- напряжение питания 230V AC (RA), или 24 и 230V AC/DC (RD);
- низкое потребление электроэнергии;
- высокая скорость коммутации;
- механический ресурс ($\geq 1 \times 10^7$ - RD; $\geq 3 \times 10^6$ - RA);
- возможность пломбирования;
- возможность применения доп. блок-контактов;
- для всех областей применения (промышленность, строительство, бытовой сектор);

Технические данные

		RD 20	RA 20	RD 25	RA 25	RD 40	RA 40	RD 63	RA 63
Соответствие стандартам		IEC/EN 61095, IEC/EN 60947-4-1, IEC/EN 60947-5-1							
Номинальное напряжение изоляции	Ui V	440				500			
Номинальный термический ток	Ith A	20		25		40		63	
Степень защиты согласно IEC / EN 60529		IP20							
Количество модулей		1		2		3			
Рабочий диапазон температур / Температура хранения	°C	-15...+55 / -30...+80							
Степень загрязнения		3							
Допустимая влажность		95 % RH при +55 °C							
Минимальные значения нагрузки		$\geq 17V$; ≥ 50 mA							
Мощность рассеивания (на полюс)	W	1,7		2,0		4,0		8,0	
Защита предохранителем	Iv A	20		25		63		80	
Уровень шума во время работы	dB	20	30	20	30	20	30	20	30
Номинальное импульсное напряжение	Uimp kV	4							
Номинальная частота	f Hz	50/60							
Напряжение управления катушки	Uc V	AC/DC 24, 230	AC 230	AC/DC 24, 230	AC 230	AC/DC 24, 230	AC 230	AC/DC 24, 230	AC 230
Время коммутации:	• при включении	15-25		15		15-30		15-25	
	• при отключении	35-45		10		50-80		35-45	
Потребление катушки:	• при включении	2,1/2,1		12/10		2,1/2,1		12/10	
	• во время работы	2,8/2,1		2,8/2,1		5/5 ¹⁾		15,4/6	
Механический ресурс		1x10 ⁷		3x10 ⁶		1x10 ⁷		3x10 ⁶	
		200 000		300 000		100 000		150 000	
Электрический ресурс	• AC-1, AC-7a, AC-21	4		5,4		8,7		13,3	
	• AC-3, AC-7b, AC-23	-		9		16		24	
Мощность коммутации AC-1, AC-7a, AC-21	1-фазное подключение, 230 V	-		16		26		40	
	3-фазное подключение, 230 V	-		1,3		3,7		5	
Мощность коммутации AC-3, AC-7b, AC-23	1-фазное подключение, 230 V	-		2,2		5,5		8,5	
	3-фазное подключение, 230 V	-		4		11		15	
Номинальный рабочий ток DC-1 (L/R ≤ 1 ms)	1р	(V) 24 60 110 220	(V) 24 60 110 220	(V) 24 60 110 220	(V) 24 60 110 220	(V) 24 60 110 220	(V) 24 60 110 220	(V) 24 60 110 220	(V) 24 60 110 220
	2р последовательно	(A) 20 10 6 0,6	(A) 25 15 6 0,6	(A) 40 18 4 1,2	(A) 63 20 4 1,2	(A) 25 15 10 6	(A) 25 20 10 6	(A) 40 32 10 8	(A) 63 34 10 8
	3р последовательно	(A) 25 15 10 6	(A) 25 20 10 6	(A) 40 40 30 20	(A) 63 30 35 30	-	(A) 25 25 20 15	(A) 40 40 40 40	(A) 63 63 63 63
	4р последовательно	-	-	-	-	-	-	-	-
Максимальная частота коммутаций (AC-1, AC-7, AC-21)		600/час							
Максимальная частота коммутаций (без нагрузки)		3 000/час							
Подключение проводников (катушка)	• монолитный провод	мм ²							
	• многожильный провод	2,5							
Подключение проводников (силовая цепь)	• длина снимаемой изоляции	мм		7		мм		8	
	• момент прикладываемого усилия	Nm		0,6		Nm		25	
Подключение проводников (силовая цепь)	• монолитный провод	мм ²		10		мм ²		6	
	• многожильный провод	мм		9		мм		10	
Монтаж нескольких контакторов рядом:	при t ≤ 40 °C	макс. 3 контактора							
	при t 40...55 °C	макс. 2 контактора ²⁾							
Вес:	г	130		250		230		420	
		350		420		420		350	

¹⁾ Потребление катушки контакторов с группами контактов -22 и -04 равняется 6,1 ВА/6,1 Вт

²⁾ При температуре выше 40°C, а также, при использовании больше двух контакторов в ряду, необходимо устанавливать промежуточную вставку IKV (код 2461130) для обеспечения воздушного промежутка.



1-модульное исполнение (20/25A)



2-модульное исполнение (25A)



3-модульное исполнение (40A)



3-модульное исполнение (63A)

Контакты RA

Тип	In(A)	Un, V (AC)	Код	Кол-во модулей	Схема контактов	контакты		Вес (кг)	Упаковка (шт.)
						Н.О.	Н.З.		
RA 20-20 230V	20A	230V	2464092	1 модуль		2	-	0,130	10/100
RA 20-11 230V	20A	230V	2464097			1	1	0,130	10/100
RA 25-20 230V	25A	230V	2464093			2	-	0,130	10/100
RA 25-40 230V	25A	230V	2464094	2 модуля		4	-	0,230	10/100
RA 40-40 230V	40A	230V	2464095	3 модуля				0,350	10/100
RA 63-40 230V	63A	230V	2464096	3 модуля				0,350	10/100

Контакты RD 20

Тип	In(A)	Un, V (AC/DC)	Код	Кол-во модулей	Схема контактов	контакты		Вес (кг)	Упаковка (шт.)
						Н.О.	Н.З.		
RD 20-20 230V	20A	230V	2464004	1 модуль		2	-	0,130	10
RD 20-20 24V	20A	24V	2464005					0,130	10
RD 20-11 230V	20A	230V	2464006			1	1	0,130	10
RD 20-02 230V	20A	230V	2464008			-	2	0,130	10

Контакты RD 25

Тип	In(A)	Un, V (AC/DC)	Код	Кол-во модулей	Схема контактов	контакты		Вес (кг)	Упаковка (шт.)
						Н.О.	Н.З.		
RD 25-40 230V	25A	230V	2464010	2 модуля		4	-	0,250	5
RD 25-40 24V	25A	24V	2464011					0,250	5
RD 25-31 230V	25A	230V	2464012			3	1	0,250	5
RD 25-22 230V	25A	230V	2464014			2	2	0,250	5
RD 25-04 230V	25A	230V	2464016			-	4	0,250	5

Контакты RD 40

Тип	In(A)	Un, V (AC/DC)	Код	Кол-во модулей	Схема контактов	контакты		Вес (кг)	Упаковка (шт.)
						Н.О.	Н.З.		
RD 40-40 230V	40A	230V	2464018	3 модуля		4	-	0,420	5
RD 40-40 24V	40A	24V	2464019					0,420	5
RD 40-31 230V	40A	230V	2464020			3	1	0,420	5
RD 40-22 230V	40A	230V	2464022			2	2	0,420	5
RD 40-04 230V	40A	230V	2464024			-	4	0,420	5

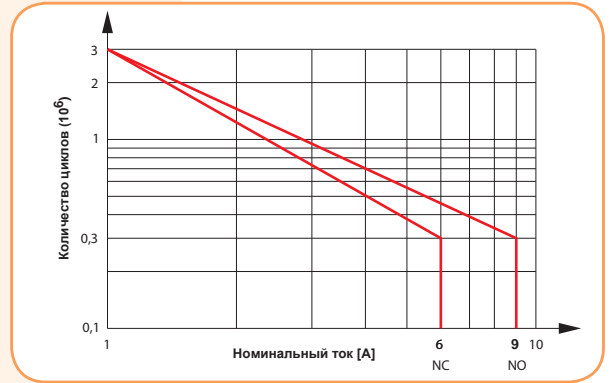
Контакты RD 63

Тип	In(A)	Un, V (AC/DC)	Код	Кол-во модулей	Схема контактов	контакты		Вес (кг)	Упаковка (шт.)
						Н.О.	Н.З.		
RD 63-40 230V	63A	230V	2464026	3 модуля		4	-	0,420	5
RD 63-40 24V	63A	24V	2464027					0,420	5
RD 63-31 230V	63A	230V	2464028			3	1	0,420	5
RD 63-22 230V	63A	230V	2464030			2	2	0,420	5

Аксессуары к модульным контакторам RA и RD

Дополнительный блок контактов RN 11 (для контакторов RA и RD)

Совместимость	RA20, RA/RD25, RA/RD40, RA/RD63
Рабочий диапазон температур	-5... +55° C
Номинальное напряжение изоляции (Ui)	500 V
Номинальное импульсное напряжение (Uimp)	4 kV
Номинальный термический ток (Ith)	6 A
Номинальный ток 230 V / 400V (Ie)	6 A / 4A
Механический ресурс (циклов)	3x10 ⁶
Электрический ресурс (циклов)	50 000
Максимальная частота коммутаций	600/час
Потери мощности	0.3W
Минимальная нагрузка	≥ 12 V, ≥ 5 mA
Защита предохранителем	6 A
Макс. сечение подключаемых проводников	2.5 мм ²
Момент прилагаемого усилия	0.6 Nm (M3/PZ1)
Вес	0,035 кг


Дополнительный блок контактов RN 11 (для контакторов RA и RD)

Тип	Код	Схема контактов	контакты		Вес (кг)	Упаковка (шт.)
			Н.О.	Н.З.		
RN-20	2464068		2	-	0,030	1
RN-02	2464069		-	2	0,030	1
RN-11	2464070		1	1	0,030	1

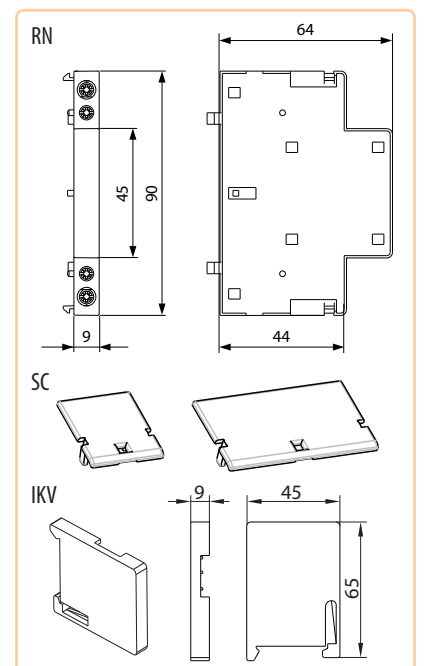
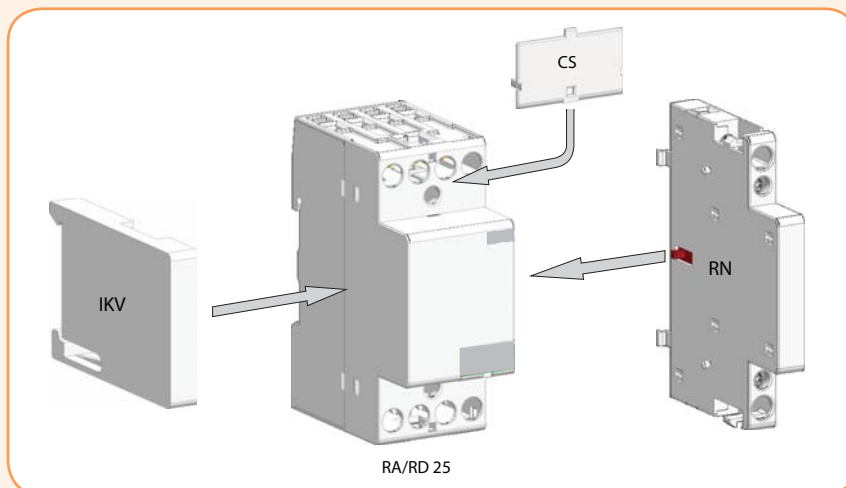
* Доп. блок контактов RN11 не предназначен для использования с контакторами RD20

Пломбировочная панель

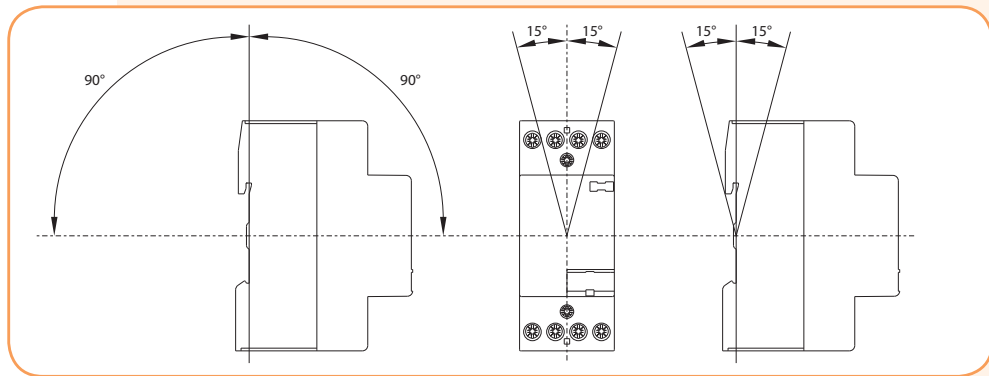
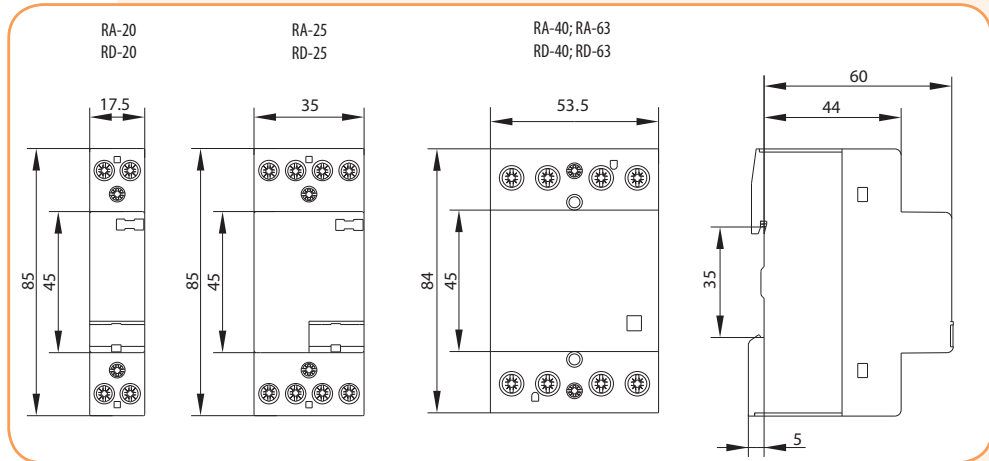
Тип	Код	Совместимость	Вес (кг)	Упаковка (шт.)
SC20	2464071	RA/RD 20	0,003	2
SC25	2464072	RA/RD 25	0,004	2
SC40/63	2464073	RA/RD 40, RA/RD 63	0,005	2

Промежуточная вставка

Тип	Код	Совместимость	Вес (кг)	Упаковка (шт.)
IKV	2464074	RD, RA	0,003	1



Габаритные размеры/монтажное положение



Электрический ресурс для категорий применения AC-1/AC-3

