

# Решения для Коммутации, Контроля и Безопасности

2019  
2020



Когда **энергия** имеет значение

# Содержание

Для повышения энергетической эффективности  
ваших критически важных систем ..... Стр. 4

Ваша энергия, наш опыт ..... Стр. 5

Адаптированные решения ..... Стр. 6

Профессиональное сервисное обслуживание ..... Стр. 8

Передовая лаборатория ..... Стр. 10

За высококачественное электропитание ..... Стр. 11

Коды заказа ..... Стр. 370



## Выключатели нагрузки

Выключатели нагрузки для управления оборудованием,  
распределения энергии и гелиоэнергетики ..... Стр. 13



**SIRCO M** и  
**MV**  
Стр. 20



**SIRCO** и  
**SIRCO AC**  
Стр. 52



## Предохранители

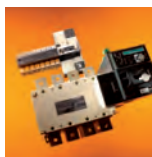
Предохранители, держатели предохранителей  
и рубильники с предохранителями ..... Стр. 171



**FUSERBLOC**  
Стр. 176



**FUSOMAT** и  
**SIDERMAT**  
Стр. 212

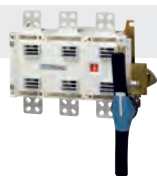


## Реверсивные рубильники

Реверсивные рубильники, реле контроля  
и программное обеспечение для конфигурации ..... Стр. 277



**SIRCOVER** и  
**SIRCOVER**  
**Bypass**  
Стр. 298



**SIDER**  
Стр. 74



**SIDERMAT**  
Стр. 90



**SIRCO PV**  
Стр. 128



**INOSYS LBS**  
Стр. 146



**RM-RMS**  
Стр. 224



Держатели  
предохранителей  
Стр. 234



Промышленные  
предохранители  
Стр. 240



Предохранители для  
гелиоэнергетики  
Стр. 268



**ATyS M**  
Стр. 320



**ATyS S**  
Стр. 334



**ATyS**  
Стр. 342



Реле контроля  
Стр. 368

# Для повышения энергетической эффективности ваших критически важных систем

Преимущества привлечения эксперта



## When **energy** matters

С момента своего основания более 95 лет назад, SOCOMEC продолжает проектировать и производить свои основные продукты в Европе. В частности, решения для своей основной миссии: надежность, безопасность и управление низковольтными электрическими сетями.

В качестве независимого производителя, Группа стремится к постоянным

инновациям для улучшения энергетической эффективности электрических установок в инфраструктуре, а также на промышленных и коммерческих объектах.

На протяжении всей своей истории компания SOCOMEC, при постоянных изменениях на рынке, развивает передовые технологии, предоставляя решения, адаптированные к требованиям заказчика и полностью соответствующие

международным стандартам.

"Оптимизация производительности вашей системы на протяжении ее жизненного цикла" - это обязательство, ежедневно осуществляемое командами SOCOMEC по всему миру, где находится ваш бизнес.

S00V514B

**1**  
независимый  
производитель

**3,500 м<sup>2</sup>**  
тестовых  
платформ

Одна из ведущих независимых испытательных лабораторий электропитания в Европе

**10 %**  
годового  
оборота  
инвестируется  
в R&D

Всегда на переднем плане технологий для инновационных, высококачественных продуктов

**105 000**  
работ на  
объектах в год

Около 400 экспертов в области эксплуатации, технического аудита, консалтинга и обслуживания оборудования



# Ваша энергия, наш опыт

## Преобразование энергии

### Обеспечение доступности и хранения высококачественной электроэнергии

Благодаря широкому ассортименту непрерывно эволюционирующих продуктов, решений и услуг, компания Socomec является признанным экспертом в передовых технологиях, используемых для обеспечения высочайшей степени надежности энергоснабжения критически важных объектов и сооружений, включая:

- статические источники бесперебойного питания (ИБП), обеспечивающие

высококачественное электропитание без искажений и прерываний, которые возникают на первичном источнике питания,

- переключение статических источников высокой готовности для перевода питания на рабочий резервный источник,
- постоянный контроль электрооборудования с целью предотвращения и снижения эксплуатационных расходов,
- аккумулярование энергии для обеспечения надлежащей структуры энергопотребления зданий и для стабилизации электрической сети.



© Datacock

## Коммутация питания

### Управление электроэнергией и защита людей и сооружений

Компания Socomec работает на рынке промышленного коммутационного оборудования с момента своего основания в 1922 г. и в настоящее время является бесспорным лидером в области низковольтных распределительных устройств, предлагая экспертные решения, которые обеспечивают:

- развязку и отключение под нагрузкой в самых требовательных областях применения коммутационной аппаратуры;
- бесперебойность подачи питания на электрооборудование с использованием коммутационной аппаратуры удаленного ручного или автоматического переключения;
- защиту людей и имущества благодаря решениям на основе предохранителей и другим специальным решениям.



APPL 676A

## Мониторинг потребляемой мощности

### Управление энергетической эффективностью зданий

Решения Socomec, от датчиков тока до широкого спектра инновационных пакетов расширяемого программного обеспечения, разрабатываются специалистами по энергетической эффективности. Они отвечают высоким требованиям руководителей предприятий и управляющих коммерческими, промышленными зданиями, а также административными зданиями органов местного самоуправления в отношении:

- измерения энергопотребления, выявления источников чрезмерного потребления и повышения информированности владельцев и пользователей об их влиянии,
- ограничения реактивной электроэнергии и избежания связанных с этим тарифных санкций,
- применения оптимальных тарифов, проверки коммунальных платежей и точного распределения расходов на электроэнергию между потребителями.
- контроля и обнаружения повреждений изоляции.



APPL 1571A

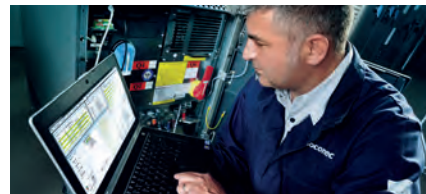
## Экспертные услуги

### Обеспечение доступной, безопасной и эффективной электроэнергии

Компания Socomec предлагает широкий спектр дополнительных услуг для обеспечения надежности и оптимизации оборудования конечных пользователей:

- профилактические и сервисные работы для снижения рисков и повышения эффективности работ;
- измерение и анализ широкого спектра электрических параметров с выдачей рекомендаций по улучшению качества электроэнергии объекта;

- оптимизация совокупной стоимости владения и поддержка безопасного перехода при замене старого оборудования на оборудование нового поколения;
- консультирование, подготовка к эксплуатации и обучение от этапа проектирования до завершающего этапа закупок;
- оценка эксплуатационных показателей электроустановок в течение всего срока службы продуктов на основе анализа данных, передаваемых подключенными устройствами.



APPL 160A

# Адаптированные решения для решения ваших задач по электропитанию

## ИНТЕЛЛЕКТУАЛЬНЫЕ ЗДАНИЯ

Снижение ваших расходов на электроэнергию



Многоконтурная измерительная система DIRIS Digiware



Программные пакеты УПРАВЛЕНИЯ ЭНЕРГИЕЙ



Автоматический и дистанционно управляемый реверсивный рубильник ATyS



Система преобразования и хранения энергии SUNSYS PCS²

## ОБОРУДОВАНИЯ ТЯЖЕЛОЙ

Контроль и защита вашей энергии



ИБП DELPHYS MX



Счетчик электроэнергии COUNTIS E и многофункциональный измерительный прибор DIRIS

Выключатель нагрузки FUSI

## ВОЕННЫЕ КОРАБЛИ

Преобразование энергии в "тяжелых" окружающих средах



Выпрямитель SHARYS IP



NETYS RT-M ИБП



ИБП и другие индивидуальные продукты



Выключатели нагрузки SIRCO

## ТОРГОВЫЕ ЦЕНТРЫ

Обеспечение непрерывности бизнеса и безопасности посетителей



Счетчик электроэнергии COUNTIS E и многофункциональные датчики тока



Автоматический и дистанционно управляемый модульный реверсивный рубильник ATyS M



ИБП MASTERYS BC+



Надежный источник электропитания для аварийных систем EMERGENCY CPSS



Программные пакеты УПРАВЛЕНИЯ ЭНЕРГИЕЙ

## РАСПРЕДЕЛЕНИЕ И ИНТЕЛЛЕКТУАЛЬНАЯ СЕТЬ

Поможем вам решить задачу спроса на электроэнергию



Система преобразования и хранения энергии SUNSYS PCS²



TPI с многофункциональным счетчиком DIRIS



Вспомогательный блок с переключателем ATyS



Разъединители нагрузки SIRCO и SIDER



Многоконтурная измерительная система DIRIS Digiware

## ВОЗОБНОВЛЯЕМЫЕ ИСТОЧНИКИ ЭНЕРГИИ

Обеспечение производительности, безопасности и долговечности ваших фотоэлектрических установок



Система преобразования и хранения энергии SUNSYS PCS²

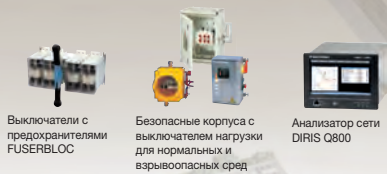


Выключатели нагрузки с функцией отключения INOSYS

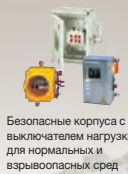


Многоконтурная измерительная система DIRIS Digiware

## ПРОМЫШЛЕННОСТЬ



Выключатели с предохранителями FUSERBLOC



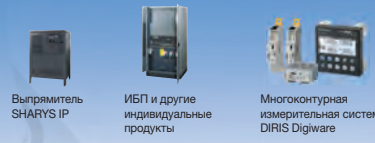
Безопасные корпуса с выключателем нагрузки для нормальных и взрывоопасных сред



Анализатор сети DIRIS Q800

## ЭЛЕКТРОСТАНЦИИ

Обеспечение безопасности установок с сейсмическими ограничениями



Выпрямитель SHARYS IP

ИБП и другие индивидуальные продукты

Многоконтурная измерительная система DIRIS Digiware

## ТРАНСПОРТИРОВКА

Обеспечение непрерывности электропитания ваших установок



Решение "нулевых простоев" ATS Bypass

ИБП MASTERYS IP+ Rail

Многофункциональный счетчик (контрольно-измерительное устройство) DIRIS A

## ЦЕНТРЫ ОБРАБОТКИ ДАННЫХ

Решение проблем с надежностью и производительностью вашей электроэнергии



Быстро расширяемая система ИБП

Автоматический и дистанционно управляемый реверсивный рубильник ATYS

Многоконтурная измерительная система DIRIS Digiware

ИБП MASTERYS GP4

Анализатор сети DIRIS Q800

## МЕДИЦИНСКИЕ УЧРЕЖДЕНИЯ

Обеспечение безопасности пациентов и энергетической эффективности вашей больницы



ИБП Green Power 2.0

Автоматический и дистанционно управляемый реверсивный рубильник ATYS

Многоконтурная измерительная система DIRIS Digiware

ИБП MASTERYS GP4

ИТ-шкаф для медицины MEDSYS

## ПРОМЫШЛЕННОСТЬ

Обеспечение конкурентоспособности вашего объекта



ИБП MASTERYS IP+ для "жестких" промышленных сред

Программные пакеты УПРАВЛЕНИЯ ЭНЕРГИЕЙ

Компоненты для щитов распределения выключателями с предохранителями FUSERBLOC

Многоконтурная измерительная система DIRIS Digiware

Выключатели нагрузки SIRCO

## ЭКСПЕРТНЫЕ УСЛУГИ



# Профессиональное сервисное обслуживание

доступное, безопасное и эффективное энергоснабжение

Компания Socomec принимает на себя обязательства по предоставлению широкого спектра услуг для обеспечения надежности ключевого оборудования, безопасности его эксплуатации на месте установки и оптимизации производительности на протяжении всего срока службы. Мы предлагаем профессионализм и доступность наших специалистов, чтобы обеспечить надежность и долговечность оборудования.

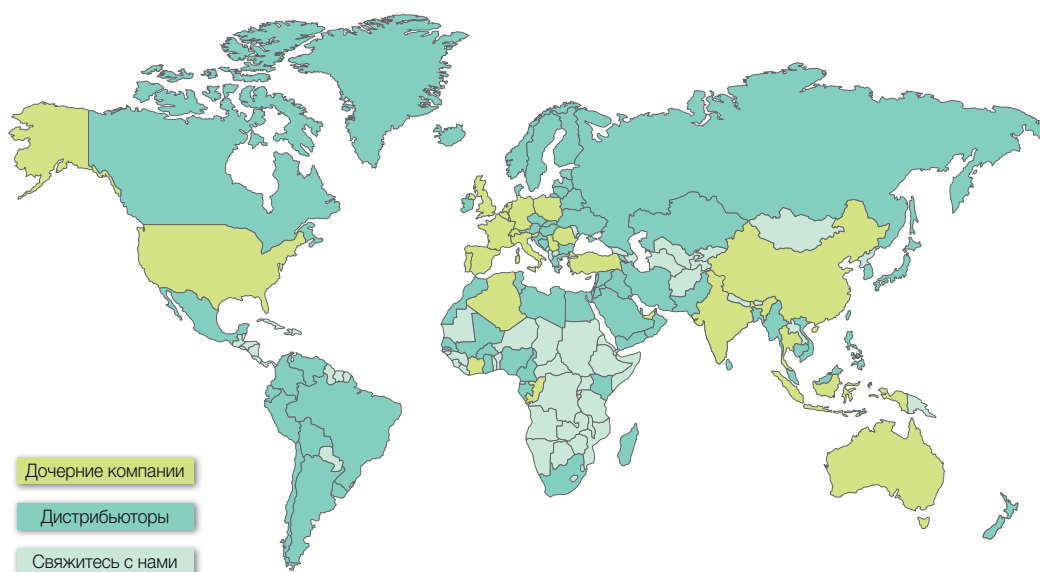


## Представительства во всех регионах мира

Приблизительно 400 специалистов компании SOCOMEC при поддержке 200 инженерно-технических работников наших дистрибьюторских центров управляют решениями, направленными на удовлетворение потребностей клиентов.

У нас имеются представительства во всех регионах мира:

- 10 филиалов во Франции;
- 12 дочерних компаний в Европе;
- 8 дочерних компаний в Азии;
- представительства в более чем 70 странах.





### Обеспечение обслуживания на месте установки

- 65 000 операций по обслуживанию в год (в основном профилактические выезды).
- 98% - степень соответствия Соглашению об уровне обслуживания.



### Сеть технических линий оперативной поддержки

- Общение на более чем 20 языках.
- 3 современных центра технической поддержки.
- Более 100 000 входящих звонков обрабатываются ежегодно.



### Подтвержденный опыт

- 5 000 часов технического обучения ежегодно (продукция, методика и техника безопасности).



Специализируясь на выпуске низковольтного электрооборудования на протяжении более 90 лет, компания Socomec предлагает широкий диапазон дополнительных услуг, что является важным фактором обеспечения надежности оборудования заказчика на протяжении всего расчетного срока службы. Воспользуйтесь преимуществом персонализированной поддержки на протяжении всего Вашего проекта, и Вы с уверенностью сможете достичь своих целей!



### Для получения дополнительной информации

Для получения дополнительной информации о нашем комплексном предложении экспертных услуг загрузите каталог.  
[www.socomec.com/en/services-catalogue](http://www.socomec.com/en/services-catalogue)



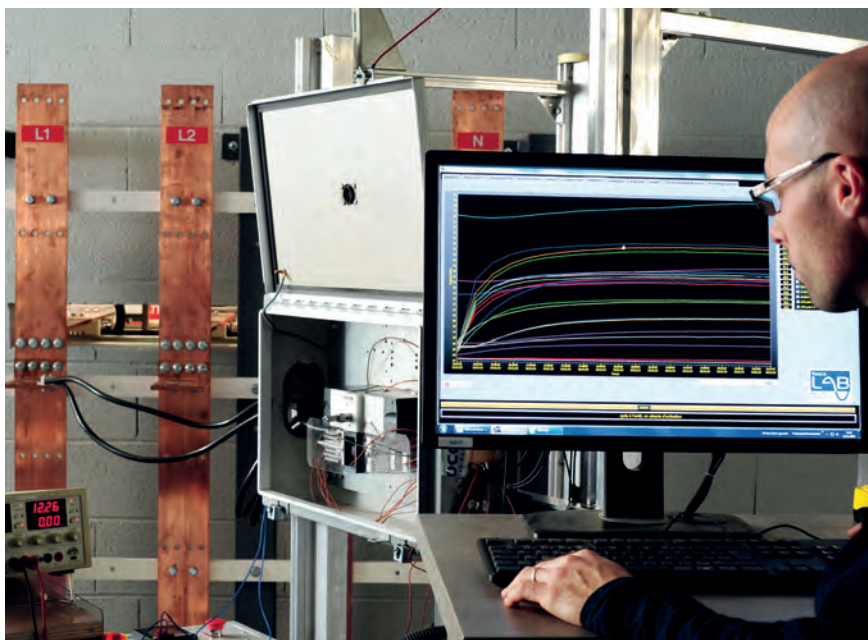
ORCODE 145 A GB

# Передовая лаборатория

поддержка специалиста

Лаборатория SOCOMEC, созданная в 1965 году, использует свой опыт, чтобы гарантировать надежность и соответствие наших продуктов и решений.

С 2015 года лаборатория, переименованная в Tesla Lab - Power Testing and Certification, предлагает свои услуги по тестированию и сертификации всем своим клиентам.



## Проверенная экспертиза

Tesla Lab - независимая лаборатория, специализирующаяся на испытаниях распределительных устройств низкого напряжения, компонентов и узлов распределительных устройств. С 2011 года в эту лабораторию площадью 2000 м<sup>2</sup> было инвестировано 4 млн. Евро, где 30 экспертов гарантируют качество выполненных испытаний, что делает лабораторию Tesla одной из самых современных лабораторий в Европе.

## Большой перечень проводимых испытаний

В лаборатории имеется платформа для короткого замыкания 100 MBA ( $I_{cc}$  100 кАс среднеквадратичное значение 1 с), три перегрузочные платформы 10 кА и множество других испытательных помещений площадью 2000 м<sup>2</sup> для:

- функциональных тестов,
- механических испытаний: износостойкость,
- испытание изоляции на пробой,
- климатические испытания: вибрирование,
- защита от проникновения (IP),
- испытания на повышение температуры окружающей среды до 60 °C.

## Международное партнерство

Лаборатория признана основными органами по сертификации во всем мире: членами ASEFA и LOVAG, она аккредитована COFRAC, UL (CTDP), CSA (совместная сертификация) и DEKRA (WMT).

Партнерство со многими международными органами по сертификации гарантирует соответствие требованиям по качеству и безопасности в каждой стране.

## Внедрение стандарта IEC / EN 61439

### Производители электрических распределительных устройств

Стандарты IEC / EN 61439 определяют требования к «распределительным устройствам низкого напряжения», а также к испытаниям, необходимым для достижения заданных уровней производительности. Соблюдение этих стандартов дает гарантию безопасности и производительности пользователю оборудования



### Основной производитель в соответствии со стандартами IEC / EN 61439

компания Socomec предлагает широкий спектр оригинальных решений производителя, соответствующих стандартам IEC 61439.

- Системы шкафов FLEXYS и CADRYS предназначены для применения в распределительных панелях.
- Локальные распределительные шкафы и шкафы с оборудованием, отвечающие требованиям по надежности и безопасности электропитания.
- Компоненты для интеграции.

### Лаборатория Тесла, аккредитованная COFRAC

Благодаря своему оборудованию для проведения испытаний мирового класса, лаборатория Tesla может выполнять все испытания, предписанные стандартами IEC / EN 61439 для распределительных устройств в сборе

Поэтому мы можем помочь вам:

- определить программу проверки,
- выполнить тесты соответствия,
- выдать протоколы испытаний для получения сертификации (ASEFA, LOVAG, DEKRA, UL, CSA, COFRAC, ASTA...)

# За высококачественное электропитание

## Инновационные решения по обеспечению электропитания

Наиболее важное оборудование требует качественной и бесперебойной подачи электропитания.

Наши источники бесперебойного питания (ИБП), статические системы автоматического ввода резерва (АВР) и преобразователи (инверторы) постоянного-переменного тока и выпрямители переменного-постоянного тока) составляют наиболее полные группы оборудования в мире и могут найти самое широкое применение в любой сфере деятельности.



- > Источники бесперебойного питания (ИБП)
- > Статические системы автоматического ввода резерва (АВР)
- > Системы накопления энергии
- > Промышленные выпрямители
- > Преобразователи постоянного-переменного тока (инверторы)
- > Коммуникационное и управляющее программное обеспечение
- > Техническое обслуживание и специализированные услуги

### Высокая надежность

Доступность электроэнергии неоценима для самых разных видов деятельности, включая телекоммуникации, функционирование центров обработки данных и промышленные процессы. Кроме того, в некоторых медицинских случаях наличие электроэнергии – это вопрос жизни и смерти. Для всех этих секторов экономики компания SOCOMEC предлагает воспользоваться всеми преимуществами ее 50-летнего опыта.

### Решения, соответствующие требованиям потребителей

Эволюционное развитие нашей продукции поддерживается не только использованием значительных ресурсов, задействованных в исследованиях и разработках, но и результатами тесного сотрудничества с нашими клиентами. Наша продукция получила признание большинства требовательных пользователей: операторов связи, военное судостроение и т.д.

### Обслуживание с учетом специфики клиента

Наша обширная сеть сбыта и послепродажного обслуживания всегда к вашим услугам. Наши заказчики-партнеры признают высокое качество нашей продукции и ее доступность, а также нашу гибкость и приверженность соблюдению требований.

## Сертифицированная организация

### Продукция

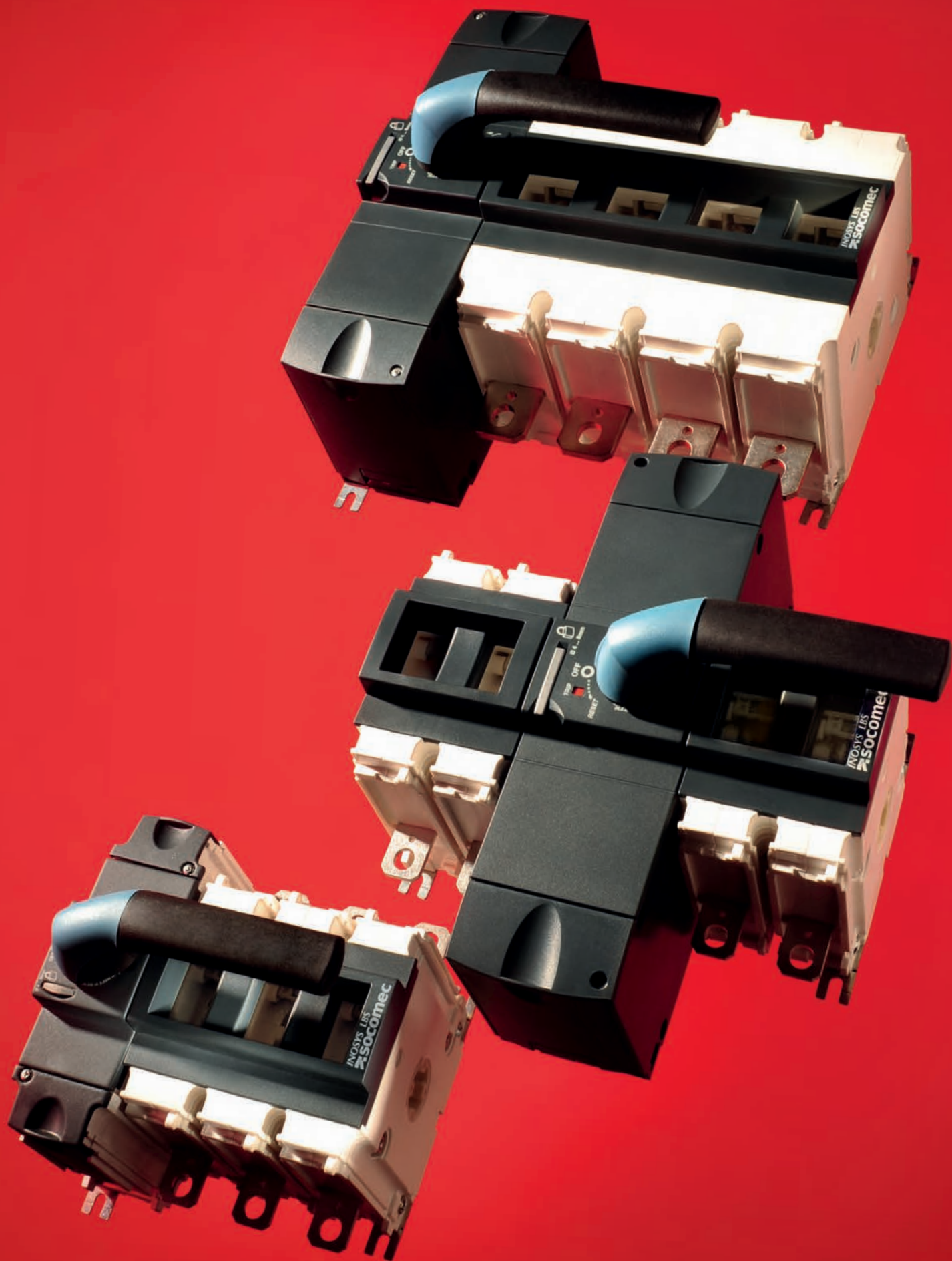


### Соблюдение местных правил и норм



### Окружающая среда





# Выключатели нагрузки

Выключатель нагрузки для любых ваших задач .....	стр. 14
Почему стоит выбрать выключатель нагрузки, предназначенный для фотоэлектрических систем? .....	стр. 15
Руководство по выбору выключателей нагрузки .....	стр. 16
Руководство по выбору выключателей для фотоэлектрических систем .....	стр. 22

## Выключатели нагрузки



**SIRCO M/MV**  
от 16 до 160 А  
стр. 20



**COMO**  
от 30 до 63 А  
стр. 38



**SIRCO VM**  
от 32 до 250 А  
стр. 44



**SIRCO SIRCO AC**  
от 125 до 5000 А  
стр. 52



**SIDER**  
от 125 до 3150 А  
стр. 74



**SIDERMAT**  
от 800 до 1800 А  
стр. 90



**SIRCO MOT AT**  
от 125 до 3200 А  
стр. 100

## Выключатель нагрузки для фотоэлектрических систем



**SIRCO MC PV**  
от 25 до 40 А  
стр. 110



**SIRCO MV PV**  
от 63 до 80 А  
стр. 122



**SIRCO PV**  
от 100 до 3200 А  
стр. 128



**Новинка**  
**INOSYS LBS**  
от 160 до 1250 А  
стр. 146



**SIRCO MOT PV**  
от 250 до 3200 А  
стр. 160

## Выключатели нагрузки для систем постоянного тока и фотоэлектрических систем с функцией отключения



**Новинка**  
**INOSYS LBS**  
от 160 до 800 А  
стр. 146

## Специальные области применения

Выключатели нагрузки:

- с нейтралью выше номинального значения,
- высокая стойкость к короткому замыканию,
- многополюсные,
- для заземления,
- для сети 1000 В,
- модели с электроприводом.



стр. 168

## Дополнительная информация

### Устройства в шкафах

SOCOMEС предлагает линейку предварительно собранных шкафов из стали или пластмассы на основе полиэстера.



### Специальные запросы

SOCOMEС производит специальную продукцию. Мы поможем найти лучшее решение для ваших задач.

Свяжитесь с местным офисом продаж.

# Выключатели нагрузки для любых ваших задач

## Управление оборудованием, распределение мощности и фотоэлектрические установки

Работая на рынке электротехнических технологий с 1922 года, компания SOCOMEC одновременно является мировым лидером и непревзойденным эталоном.

Линейка рубильников SOCOMEC является одной из самых широких на рынке. INOSYS LBS — это новейшая серия выключателей нагрузки с функцией отключения, специально разработанная и протестированная для самых требовательных видов применения.

Она дополняет две линейки, занимающие ведущие позиции в этой категории продукции: SIRCO M и SIRCO. Если три линейки INOSYS LBS, SIRCO и SIRCO M покрывают большинство потребностей, полный ассортимент выключателей нагрузки SOCOMEC удовлетворяет всем требованиям применения.

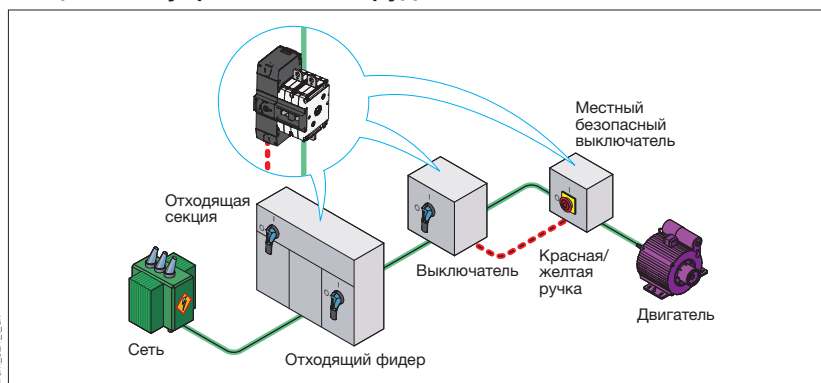
Ознакомьтесь со всеми нашими изделиями в руководствах по выбору на следующих страницах.

### Специфические требования?

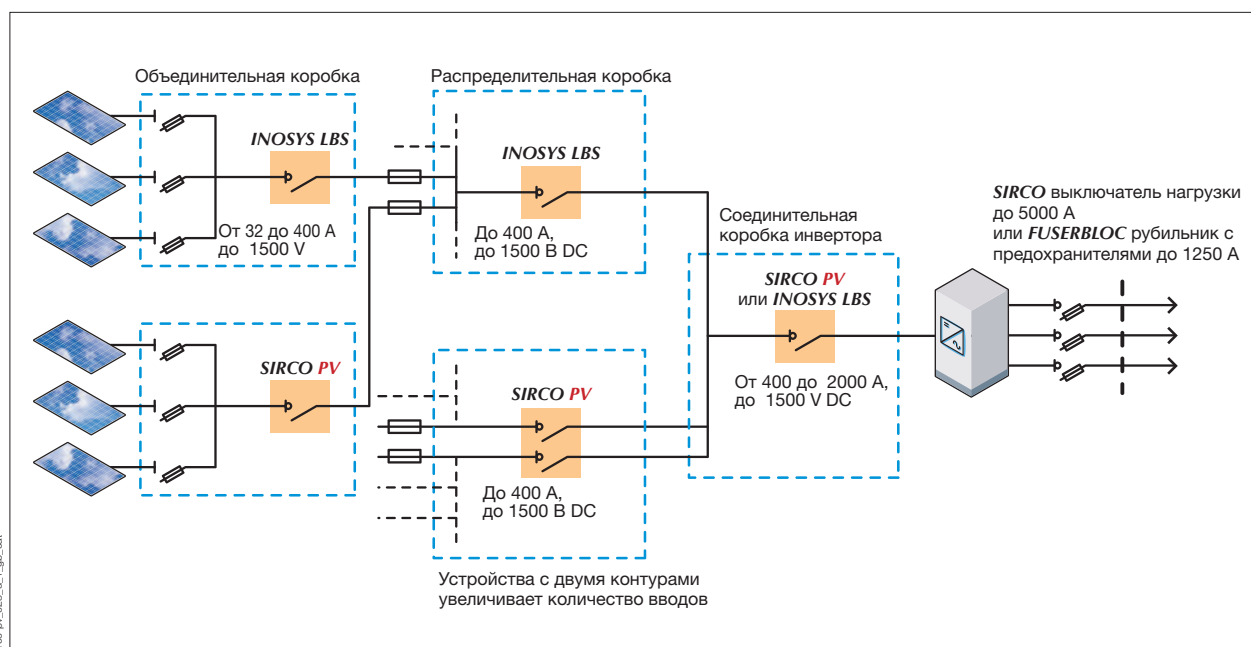
Мы разработали множество индивидуальных решений: переключатели с нейтралью выше номинального значения, способность выдерживать высокие токи короткого замыкания, многополюсные выключатели, выключатели заземления, выключатели для сетей 1000 В, специальные выключатели с электроприводом и т.д. Какой бы ни была ваша область применения, вы найдете правильное решение на следующих страницах!



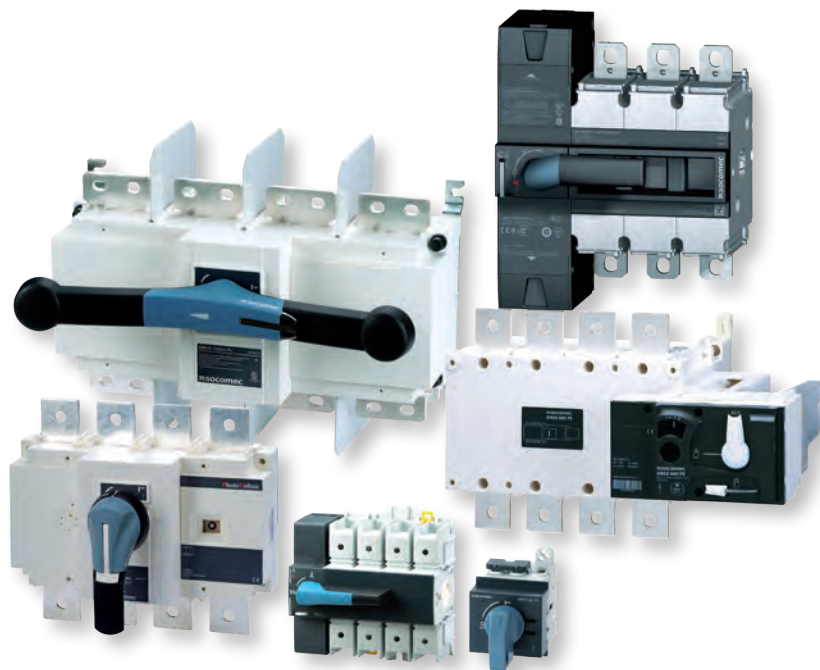
### Выключатели нагрузки SOCOMEC в системах распределения мощности и управления оборудованием



### Выключатели нагрузки SOCOMEC для систем на фотоэлектрических элементах



# Почему стоит выбрать выключатель нагрузки, предназначенный для фотоэлектрических систем?



gamme\_574

Устройства SIRCO MC PV, SIRCO PV и INOSYS LBS доступны в версиях IEC и UL.

## Безопасная эксплуатация

Для обеспечения развязки электрических цепей во время проведения работ по техническому обслуживанию или для аварийного размыкания во избежание риска возгорания или поражения электрическим током важно использовать специальные фотоэлектрические выключатели.

Эти устройства должны быть установлены на каждом функциональном уровне.

Для отключения фотоэлектрической цепи постоянного тока, генератора или ИБП только устройства INOSYS LBS, SIRCO PV или SIRCO MC PV могут:

- отключать соответствующие источники питания высокого напряжения постоянного тока,
- Гарантировать безопасное отключение под нагрузкой до нескольких тысяч раз во всем диапазоне постоянных токов с учетом ежедневных изменений солнечного света, до 1500 В постоянного тока.

## Устройства рассчитаны на работу в экстремальных условиях

Выключатели нагрузки Socomec предназначены для промышленного применения. Они чрезвычайно прочны, оснащены оболочками из терморезистивных материалов, армированных стекловолокном, что дает им преимущества:

- Термостойкость, в отличие от некоторых термопластических материалов,
- Отличная устойчивость к высоким температурам,
- Оптимальные электрические характеристики: Устойчивость к образованию электрической дуги и сопротивление изоляции,
- Оптимальные механические характеристики: Неизменность геометрических размеров и жесткости с течением времени.

Эти преимущества особенно важны в фотоэлектрических установках, где температура может быть ниже 0 °C или выше 50 °C.

## Конфигурация с расположением вплотную, инновационное решение

Серия фотоэлектрических выключателей нагрузки SOCOMEC позволяет одновременно отключать нагрузку двух цепей с помощью одной ручки.

### Преимущества

- Экономия пространства: Общая ширина такая же, как у 3 или 4 полюсных устройств. Это обеспечивает значительную экономию по сравнению с использованием двух отдельных устройств.
- Простое подключение и интеграция.
- Увеличение напряжения: Последовательное соединение двух устройств позволяет отключать под нагрузкой напряжение выше 1000 В постоянного тока.
- Увеличение номинала в 2 раза: Путем параллельного подключения двух устройств.

## Какие стандарты применяются к фотоэлектрическим установкам?

### Для установок

Фотоэлектрические установки регулируются такими международными стандартами, как IEC и UL. Эти стандарты содержат рекомендации по вводу в эксплуатацию фотоэлектрической установки.

- IEC 60364-7-712: Электроустановки зданий — Требования к специальным установкам или местам — Солнечные фотоэлектрические (PV) системы электропитания.
- IEC 62548: Требования к установке и обеспечению безопасности фотоэлектрических (PV) генераторов.

### Для размыкающих устройств

На сегодняшний день нет специального стандарта МЭК.

Поэтому производители должны обращаться к стандарту IEC 60947-3. В США справочным стандартом является стандарт UL98B. Этот стандарт, который предъявляет более строгие требования, чем стандарт IEC 60947-3, требует проведения строгих испытаний, в частности, в отношении температур и устойчивости к образованию электрической дуги.

Устройства PV SIRCO были разработаны в соответствии с IEC 60947-3 и UL98B.





# Руководство по выбору

## Выключатели нагрузки

Сфера  
применения



Назначение?

	Управление оборудованием		
			
	<b>SIRCO M</b> От 16 до 125 А <i>стр. 20</i>	<b>SIRCO MV</b> От 100 до 160 А <i>стр. 20</i>	
<b>Применение</b>			
Главный распределительный щит	•	•	
Распределительный щит	•	•	
Аварийное выключение нагрузки	•	•	
Выход генераторной установки	•	•	
Сетевое подключение	•	•	
Локальное безопасное выключение нагрузки	•	•	
Управление оборудованием	•	•	
Выключение нагрузки устройств на фотоэлектрических элементах			
Устройства в шкафах	•	•	
<b>Функции</b>			
3/4-полюсный выключатель нагрузки	•	•	
6/8-полюсный выключатель нагрузки	•		
3/4 полюсный перекидной переключатель (I-0-II)	•		
3/4 полюсный перекидной переключатель (I-I+II-II)	•		
<b>Характеристики</b>			
<b>Эксплуатация</b>			
Вручную (вращение)	•	•	
Вручную (тумблер)	•		
Дистанционный			
Моторизованный			
<b>Ручка прямого управления</b>			
Спереди	•	•	
Сбоку			
<b>Управление с помощью выносной ручки</b>			
Спереди	•	•	
Справа	•	•	
Слева	•	•	
<b>Индикация размыкания</b>			
Индикация положения контактов	•	•	
Видимые контакты		•	
<b>Корпус переключателя</b>			
Модульный	•	•	

(1) Проконсультируйтесь с нами.



Какая ручка управления?

Какой тип размыкания?

Какой корпус выключателя?

### Распределение мощности



**SIRCO**  
От 125 до 5000 А  
*стр. 52*



**SIRCO AC**  
От 200 до 4000 А  
*стр. 52*

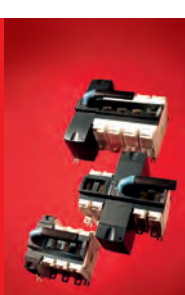


**SIDER**  
От 125 до 1600 А  
*стр. 74*



**SIDERMAT**  
От 250 до 1800 А  
*стр. 90*

	SIRCO От 125 до 5000 А <i>стр. 52</i>	SIRCO AC От 200 до 4000 А <i>стр. 52</i>	SIDER От 125 до 1600 А <i>стр. 74</i>	SIDERMAT От 250 до 1800 А <i>стр. 90</i>
	•	•	•	•
	•	•	•	•
	•	•	•	•
	•	•	•	
	•	•	•	•
	•			
	•			
	•	•	•	•
	•	•	•(1)	
	<i>стр. 298</i>	<i>стр. 298</i>		
	<i>стр. 298</i>	<i>стр. 298</i>		
	•	•	•	•
				•
	<i>стр. 100</i>	<i>стр. 100</i>		
	•	•	•	•
			•	•
			•	•
	•	•	•	•
			•	•
			•	•







# Руководство по выбору

## Выключатели нагрузки

Применение в фотоэлектрических системах

Сфера  
применения

Назначение?

	Устройства на фотоэлектрических элементах			
	 <b>SIRCO MC PV</b> IEC От 25 до 40 А <i>стр. 110</i>	 <b>SIRCO MV PV</b> От 63 до 80 А <i>стр. 122</i>	 <b>SIRCO PV</b> IEC от 100 до 3200 А <i>стр. 128</i>	 <b>SIRCO MOT PV</b> От 250 до 3200 А <i>стр. 160</i>
<b>Применение</b>				
Главный распределительный щит				
Распределительный щит				
Аварийное отключение нагрузки			•	
Выход генераторной установки				
Соединение сетей				
Локальное безопасное отключение нагрузки				•
Управление оборудованием				
Отключение нагрузки устройств в фотоэлектрических системах	•	•	•	•
Устройства в шкафах	•	•	•	•
<b>Функции</b>				
3/4-полюсный выключатель нагрузки	•	•	•	•
6/8-полюсный выключатель нагрузки	•		•	
3/4 полюсный переключатель (I-0-II)				
3/4 полюсный переключатель (I-I-II)				
<b>Характеристики</b>				
<b>Эксплуатация</b>				
Ручное управление (вращение)	•	•	•	•
Ручное управление (тумблер)				
Дистанционный				
Моторизованный				•
<b>Ручка прямого управления</b>				
Фронтальное	•	•	•	
Боковое				
<b>Управление с помощью выносной ручки</b>				
Фронтальное	•	•	•	
Боковое справа				
Боковое слева				
<b>Индикация размыкания</b>				
Индикация положения контактов	•	•	•	•
Видимые контакты				
<b>Корпус переключателя</b>				
Модульный	•			

(1) Проконсультируйтесь с нами.

# Руководство по выбору

Выключатели нагрузки  
Применение в фотоэлектрических системах

▶ Какая рукоятка управления?

▶ Какой тип отключения?

▶ Какой корпус выключателя?

## Системы постоянного тока и фотоэлектрические системы



**INO SYS LBS**  
IEC без функции отключения  
**От 160 до 1250 А**  
*стр. 146*



**INO SYS LBS**  
IEC с функцией отключения  
**От 160 до 1250 А**  
*стр. 146*

	•	•
	•	•
	•	•
	•	•
	•	•
	•	•
	•	•
	•	•
	•	•
	•	•
	•	•

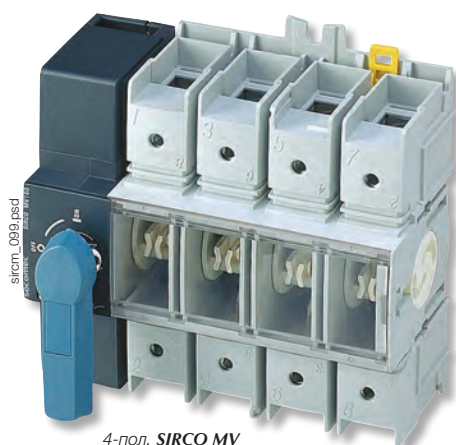


# SIRCO M и MV

Универсальные выключатели нагрузки от 16 до 160 А



4-пол. **SIRCO M**  
прямое управление



4-пол. **SIRCO MV**  
прямое управление

## Функция

**SIRCO M и MV** — модульные многополюсные выключатели нагрузки с ручным управлением.

Они включают и выключают ток под нагрузкой и обеспечивают безопасное отключение для любой цепи низкого напряжения, в частности, для цепей управления оборудованием.

## Преимущества

### Полная интеграция

**SIRCO M и MV** полностью объединяют в себе функции изолирования, размыкания и переключения.

В рамках одного изделия **SIRCO M** предлагает возможность управления спереди, с правой или левой стороны. Конструкция, обладающая широкими функциональными возможностями, позволяет легко преобразовать устройство из выключателя нагрузки в реверсивный рубильник, предлагая инновационное модульное решение для многочисленных сфер применения.

### Широкий ассортимент аксессуаров

Единый стандартный модуль, который может быть дополнен различными аксессуарами, предлагает ряд преимуществ:

- Простота при выборе устройства.
- Гибкость для адаптации к самым различным сферам применения.
- Сокращение расходов на управление запасами и хранение.

### Возможность модернизации

Широкий ассортимент принадлежностей означает, что **SIRCO M** может быть модернизирован даже после ввода в эксплуатацию, что позволяет удовлетворить будущие требования.

Благодаря использованию принадлежностей **SIRCO M** может быть преобразован в многополюсный выключатель нагрузки или 3/4-полюсной реверсивный рубильник. Реверсивные рубильники **SIRCO M** обеспечивают перекидное переключение между двумя источниками или двумя цепями питания низкого напряжения, а также их безопасное изолирование.

### Соответствие основным требованиям сертификации и утверждения

Выключатели нагрузки линейки **SIRCO M и MV** были разработаны, аттестованы и испытаны в соответствии с критериями, определенными в стандартах IEC 60947-3, UL508 и UL98.

Этот процесс гарантирует высокий уровень качества изделия, который полностью адаптирован к суровым условиям эксплуатации.

### Общие характеристики

- Двойной разрыв на полюс.
- Варианты монтажа: DIN-рейка, панель или модульная панель с вырезом 45 мм спереди.
- Аксессуары IP20.
- Категории применения в тяжелых условиях эксплуатации (AC-22 и AC-23).

### Особые характеристики

- SIRCO M:**
- Индикация положения контактов.
  - Технология контактного пятна.
  - Устройство может быть установлено непосредственно на двери или на панели; см. «Комплект для крепления на двери» в разделе аксессуаров.

### **SIRCO MV:**

- Видимый двойной разрыв на основе системы скользящих контактов (тип **SIRCO**, см. стр. «**SIRCO**»).
- Индикация положения контактов.

## Решение для

- > Главный выключатель нагрузки на входе
- > Отключение нагрузки распределительных сетей
- > Управление оборудованием



## Преимущества

- > Полная интеграция
- > Широкий ассортимент аксессуаров
- > Возможность модернизации
- > Соответствие основным требованиям сертификации и утверждения
- > Особые характеристики

## Соответствие стандартам

- > IEC 60947-3



- > Индикация состояния контактов



\*См. стр. линейки **SIRCO UL** и **CSA**

## Сертификаты и свидетельства<sup>(1)</sup>



(1) Коды изделий по запросу.

**Что необходимо знать**

**SIRCO M**

- Управление устройством SIRCO M может осуществляться 3 различными способами:



Управление тумблером



Прямое фронтальное управление с помощью ручки



Управление выносной ручкой спереди, слева или справа

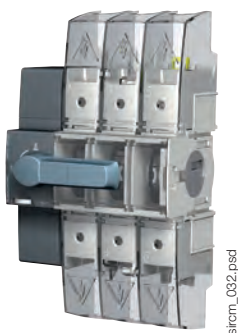
- SIRCO M — 3-полюсный выключатель нагрузки, доступный в диапазоне от 16 до 125 А. Он может применяться с 4<sup>-м</sup> полюсом, неотключающим нейтральным полюсом или полюсом защитного заземления, а также дополнительными контактами предварительного размыкания и индикации.
- От 16 до 125 А, благодаря широкому ассортименту доступных аксессуаров можно преобразовать 3-полюсный выключатель нагрузки в 4, 6 или 8-полюсный выключатель нагрузки или 3-/4-полюсный реверсивный рубильник. Благодаря использованию комплекта для монтажа на двери, выключатели нагрузки SIRCO M могут быть установлены на двери панели.



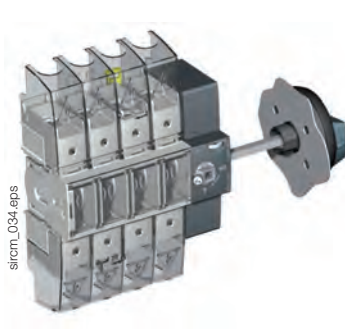
Реверсивные рубильники I - 0 - II

**SIRCO MV**

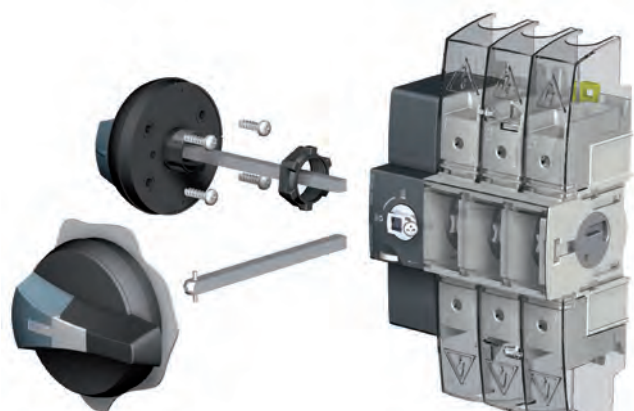
- Доступны 3 типа управления:



Прямое фронтальное управление



Выносное управление справа



Выносное управление спереди и слева

- SIRCO MV можно заказать с 3 или 4 полюсами от 100 до 160 А.
- Доступно два типа дополнительных контактов:
  - предварительное размыкание U-типа,
  - M-тип для индикации.

# SIRCO M и MV

Универсальные выключатели нагрузки  
от 16 до 160 А

## Коды изделий

### SIRCO M

SIRCO M - от 16 до 125 А									
Ток (А) / Размер корпуса	Кол-во полюсов	Корпус выключателя с тумблером	Корпус выключателя	Ручка прямого управления	Ручка выносного управления спереди и справа с блокировкой двери <sup>(6)</sup>	Ручка выносного управления слева <sup>(6)</sup>	Ручка выносного управления спереди для реверсивных рубильников <sup>(6)</sup>	Штанга для ручки выносного управления спереди и сбоку <sup>(8)</sup>	4 <sup>й</sup> полюс
16 А / M1	3 пол.	2205 3000	2200 3000 <sup>(1)(2)(3)</sup>	Тип M00 Синяя 2299 5012 Красная 2299 5013	Тип S00 I-0 Черная IP65 1471 1111 <sup>(4)</sup> Черная IP65 1473 1111 <sup>(4)</sup> Красная / Желтая IP65 1474 1111 <sup>(4)</sup>	Тип S00 I-0 Черная IP65 147A 5111 Красная / Желтая IP65 147B 5111	Тип S00 I-0-II Черная IP65 1473 1113 <sup>(4)</sup> I-II-II Черная IP65 1473 1114 <sup>(4)</sup>	Тип S0, S00 150 мм 1407 0515 200 мм 1407 0520 320 мм 1407 0532	2200 1000
20 А / M1	3 пол.	2205 3001	2200 3001 <sup>(1)(2)(3)</sup>						2200 1001
25 А / M1	3 пол.	2205 3002	2200 3002 <sup>(1)(2)(3)</sup>						2200 1002
32 А / M1	3 пол.	2205 3003	2200 3003 <sup>(1)(2)(3)</sup>						2200 1003
40 А / M1	3 пол.	2205 3004	2200 3004 <sup>(1)(2)(3)</sup>						2200 1004
63 А / M2	3 пол.	2205 3006	2200 3006 <sup>(1)(2)(3)</sup>						2200 1006
80 А / M2	3 пол.	2205 3008	2200 3008 <sup>(1)(2)(3)</sup>						2200 1008
100 А / M3	3 пол.		2200 3010 <sup>(1)(2)(3)</sup>	Тип M01 Синяя 2299 5032	Тип S0 I-0 Черная IP65 1481 1111 <sup>(4)</sup> Черная IP65 1483 1111 <sup>(4)</sup> Красная / Желтая IP65 1484 1111 <sup>(4)</sup>	Тип S0 I-0 Черная IP65 148A 5111 Красная / Желтая IP65 148B 5111	Тип S00 I-0-II Черная IP65 1473 0113 I-II-II Черная IP65 1473 0114	2200 1010	
125 А / M3	3 пол.		2200 3011 <sup>(1)(2)(3)</sup>					2200 1011	

(1) Управление спереди и сбоку.

(2) Для 6-полюсного устройства прямого управления заказывайте два 3-полюсных устройства + комплект для преобразования (для выносного управления добавьте штангу + ручку).

(3) Для 8-полюсного устройства прямого управления заказывайте два 3-полюсных устройства + два 4-полюсных + комплект для преобразования (для выносного управления добавьте штангу + ручку).

(4) Ручка с механизмом снятия блокировки.

(5) Вверху и внизу.

(6) Поставляется с ручкой прямого управления.

(7) Поставляется со штангой.

(8) Доступны другие ручки. См. страницу с описанием аксессуаров.

**SIRCO M**

SIRCO M - от 16 до 125 А								
Ток (А) / Размер корпуса	Кол-во полюсов	Корпус выключателя с тумблером	Корпус выключателя	Некоммутируемый нейтральный полюс	Некоммутируемый модуль защитного заземления	Дополнительный контакт	Клеммные крышки	Комплект для монтажа на дверь
16 А / M1	3 пол.	2205 3000	2200 3000 <sup>(1)(2)(3)</sup>	1 пол. 2200 5005	1 пол. 2200 9005	Тип М  1 контакт НО + НЗ 2299 0001	1 пол. 2294 1005 <sup>(5)</sup> 3 пол. 2294 3005 <sup>(5)</sup>	3/4 пол. Полная защита  IP2X 2299 3309 <sup>(7)</sup>  Компактная конструкция  2299 3409 <sup>(7)</sup>
20 А / M1	3 пол.	2205 3001	2200 3001 <sup>(1)(2)(3)</sup>					
25 А / M1	3 пол.	2205 3002	2200 3002 <sup>(1)(2)(3)</sup>					
32 А / M1	3 пол.	2205 3003	2200 3003 <sup>(1)(2)(3)</sup>					
40 А / M1	3 пол.	2205 3004	2200 3004 <sup>(1)(2)(3)</sup>	1 пол. 2200 5009	1 пол. 2200 9009	1 контакт 2 НЗ 2299 0011	1 пол. 2294 1009 <sup>(5)</sup> 3 пол. 2294 3009 <sup>(5)</sup>	6/8 пол. Стальной держатель 2299 3609 <sup>(7)</sup>
63 А / M2	3 пол.	2205 3006	2200 3006 <sup>(1)(2)(3)</sup>					
80 А / M2	3 пол.	2205 3008	2200 3008 <sup>(1)(2)(3)</sup>					
100 А / M3	3 пол.		2200 3010 <sup>(1)(2)(3)</sup>	1 пол. 2200 5011	1 пол. 2200 9011	1 контакт 2 НЗ 2299 0011	1 пол. 2294 1011 <sup>(5)</sup> 3 пол. 2294 3016 <sup>(5)</sup>	3/4 пол. Стальной держатель 2299 3609 <sup>(7)</sup>
125 А / M3	3 пол.		2200 3011 <sup>(1)(2)(3)</sup>					

(1) Управление спереди и сбоку.

(2) Для 6-полюсного устройства прямого управления заказывайте два 3-полюсных устройства + комплект для преобразования (для выносного управления добавьте штангу + ручку).

(3) Для 8-полюсного устройства прямого управления заказывайте два 3-полюсных устройства + два 4-полюсных + комплект для преобразования (для выносного управления добавьте штангу + ручку).

(4) Ручка с механизмом снятия блокировки.

(5) Вверх и вниз.

(6) Поставляется с ручкой прямого управления.

(7) Поставляется со штангой.

(8) Доступны другие ручки. См. страницу с описанием аксессуаров.

**SIRCO MV**

SIRCO M - от 100 до 160 А									
Ток (А)	Кол-во полюсов	Корпус выключателя	Ручка прямого управления	Ручка выносного управления спереди и справа с блокировкой двери <sup>(4)</sup>	Ручка выносного управления слева <sup>(4)</sup>	Штанга для ручки выносного управления спереди и сбоку <sup>(4)</sup>	Дополнительный сигнальный контакт	Дополнительный контакт предварительного размыкания	Клеммные крышки
100 А	3 пол.	2200 3110	Тип M0b Синяя 2299 5042 <sup>(1)</sup>	Тип S0 I-0  Черная IP55 1491 0111 <sup>(2)</sup>  Черная IP65 1493 0111 <sup>(2)</sup>  Красная / Желтая IP65 1494 0111 <sup>(2)</sup>	Тип S0 I-0  Черная IP65 149A 9111  Красная / Желтая IP65 149B 9111	Тип S0  150 мм 1409 0615  200 мм 1409 0620  320 мм 1409 0632	Тип М  1 контакт НО + НЗ 2299 0001  1 контакт 2 НЗ 2299 0011	Тип U  1 контакт НЗ 3999 0701  1 контакт НО 3999 0702	3 пол. 2294 3016 <sup>(3)</sup>  4 пол. 2294 4016 <sup>(3)</sup>
	4 пол.	2200 4110							
125 А	3 пол.	2200 3012							
	4 пол.	2200 4012							
160 А	3 пол.	2200 3016							
	4 пол.	2200 4016							

(1) Стандарт.

(2) Ручка с механизмом снятия блокировки.

(3) Вверх и вниз.

(4) Доступны другие ручки. См. страницу с описанием аксессуаров.

# SIRCO M и MV

Универсальные выключатели нагрузки  
от 16 до 160 А

## Аксессуары

### Ручка прямого управления

#### Для SIRCO M

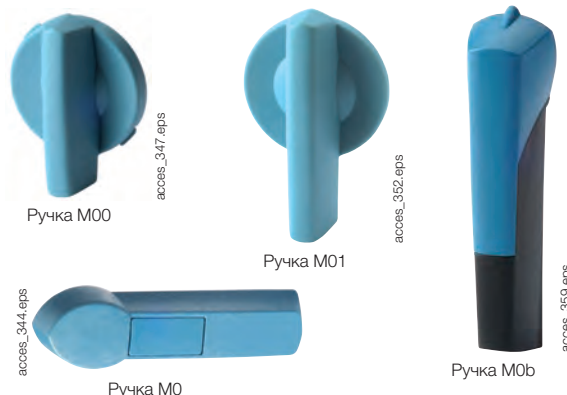
Ток (А) / Размер корпуса	Цвет ручки	Ручка	Код изделия
16 ... 80 / M1 ... M2	Синяя	Тип M00	2299 5012 <sup>(1)</sup>
16 ... 80 / M1 ... M2	Красная	Тип M00	2299 5013
100 ... 125 / M3	Синяя	Тип M01	2299 5032 <sup>(1)</sup>

(1) Стандарт.

#### Для SIRCO MV

Ток (А)	Цвет ручки	Ручка	Код изделия
100 - 160	Синяя	Тип M0b	2299 5042 <sup>(1)</sup>
100 - 160	Синяя	Тип M0	2299 5022

(1) Стандарт.



### Ручка для выносного управления - SIRCO M

#### Ручка типа S000

Ток (А) / Размер корпуса	Тип	Кол-во полюсов	Управление	Цвет ручки	Степень защиты IP	Ручка с механизмом блокировки	Код изделия
16 ... 80 / M1... M2	Выключатель	3/4 пол.	Управление спереди и сбоку	Черная	IP65	нет	1463 5111
	Выключатель	3/4 пол.	Управление спереди и сбоку	Красная / Желтая	IP65	нет	1464 5111
16 ... 80 / M1... M2	Реверсивные рубильники I - 0 - II	3/4 пол.	Спереди	Черная	IP65	нет	1463 5113
	Реверсивные рубильники I - I+II - II	3/4 пол.	Спереди	Черная	IP65	нет	1463 5114



#### Ручка типа S00

Ток (А) / Размер корпуса	Тип	Кол-во полюсов	Управление	Цвет ручки	Степень защиты IP	Ручка с механизмом блокировки	Код изделия
16 ... 80 / M1... M2	Выключатель	3/4 П <sup>(1)</sup>	Управление спереди и сбоку	Черная	IP55	да	1471 1111
	Выключатель	3/4 П <sup>(1)</sup>	Управление спереди и сбоку	Черная	IP65	да	1473 1111
	Выключатель	3/4 П <sup>(1)</sup>	Управление спереди и сбоку	Красная / Желтая	IP65	да	1474 1111
	Выключатель	3/4 пол.	Слева	Черная	IP65	нет	147A 5111
	Выключатель	3/4 пол.	Слева	Красная / Желтая	IP65	нет	147B 5111
100 ... 125 / M3	Выключатель	6/8 пол.	Спереди	Черная	IP55	да	1471 0111
	Выключатель	6/8 пол.	Спереди	Черная	IP65	да	1473 0111
	Выключатель	6/8 пол.	Спереди	Красная / Желтая	IP65	да	1474 0111
16 ... 80 / M1... M2	Реверсивные рубильники I - 0 - II	3/4 пол.	Спереди	Черная	IP65	да	1473 1113
	Реверсивные рубильники I - I+II - II	3/4 пол.	Спереди	Черная	IP65	да	1473 1114
100 ... 125 / M3	Реверсивные рубильники I - 0 - II	3/4 пол.	Спереди	Черная	IP65	да	1473 0113
	Реверсивные рубильники I - I+II - II	3/4 пол.	Спереди	Черная	IP65	да	1473 0114



(1) Может также использоваться с 6 и 8 полюсами с управлением спереди.



Ручка выносного управления - SIRCO M (продолжение)

Ручка типа S0

Ток (А) / Размер корпуса	Тип	Кол-во полюсов	Управление	Цвет ручки	Степень защиты IP	Ручка с механизмом блокировки	Код изделия
100 ... 125 / M3	Выключатель	3/4 пол.	Управление спереди и сбоку	Черная	IP55	да	1481 1111
	Выключатель	3/4 пол.	Управление спереди и сбоку	Черная	IP65	да	1483 1111
	Выключатель	3/4 пол.	Управление спереди и сбоку	Красная / Желтая	IP65	да	1484 1111
	Выключатель	3/4 пол.	Слева	Черная	IP65	нет	148A 5111
	Выключатель	3/4 пол.	Слева	Красная / Желтая	IP65	нет	148B 5111



Ручка S0

access\_343.eps

Ручка типа S01

Ток (А) / Размер корпуса	Тип	Кол-во полюсов	Управление	Цвет ручки	Степень защиты IP	Ручка с механизмом блокировки	Код изделия
16 ... 125 / M1 ... M3	Выключатель	3/4 П <sup>(2)</sup>	Управление спереди и сбоку	Черная	IP65	да	1403 2111
	Выключатель	3/4 П <sup>(2)</sup>	Управление спереди и сбоку	Красная / Желтая	IP65	да	1404 2111
16 ... 125 / M1 ... M3	Реверсивные рубильники I - 0 - II	3/4 пол.	Спереди	Черная	IP65	да	1403 2113
	Реверсивные рубильники I - 0 - II	3/4 пол.	Спереди	Черная	IP65	да	1403 2813 <sup>(1)</sup>
	Реверсивные рубильники I - I+II - II	3/4 пол.	Спереди	Черная	IP65	да	1403 2114
	Реверсивные рубильники I - I+II - II	3/4 пол.	Спереди	Черная	IP65	да	1403 2814 <sup>(1)</sup>



Ручка S01

access\_304.eps

(1) Возможность заперения в 3 положениях.

(2) Может также использоваться с 6- и 8-полюсными устройствами от 16 до 40 А.

Ручка выносного управления - SIRCO MV

Ручка типа S0

Ток (А)	Тип	Кол-во полюсов	Управление	Цвет ручки	Степень защиты IP	Ручка с механизмом блокировки	Код изделия
100 - 160	Выключатель	3/4 пол.	Управление спереди и сбоку	Черная	IP55	да	1491 0111
100 - 160	Выключатель	3/4 пол.	Управление спереди и сбоку	Черная	IP65	да	1493 0111
100 - 160	Выключатель	3/4 пол.	Управление спереди и сбоку	Красная / Желтая	IP65	да	1494 0111
100 - 160	Выключатель	3/4 пол.	Слева	Черная	IP65	нет	149A 9111
100 - 160	Выключатель	3/4 пол.	Слева	Красная / Желтая	IP65	нет	149B 9111



Ручка S0

access\_343.eps

Ручка типа S1

Ток (А)	Тип	Кол-во полюсов	Управление	Цвет ручки	Степень защиты IP	Ручка с механизмом блокировки	Код изделия
100 - 160	Выключатель	3/4 пол.	Спереди	Черная	IP55	да	1411 2111
100 - 160	Выключатель	3/4 пол.	Спереди	Черная	IP65	да	1413 2111
100 - 160	Выключатель	3/4 пол.	Спереди	Красная / Желтая	IP65	да	1414 2111
100 - 160	Выключатель	3/4 пол.	Справа	Черная	IP55	нет	1415 2111
100 - 160	Выключатель	3/4 пол.	Справа	Черная	IP65	нет	1417 2111
100 - 160	Выключатель	3/4 пол.	Справа	Красная / Желтая	IP65	нет	1418 2111
100 - 160	Выключатель	3/4 пол.	Слева	Черная	IP65	нет	141A 2111
100 - 160	Выключатель	3/4 пол.	Слева	Красная / Желтая	IP65	нет	141B 2111



Ручка S1

access\_284.eps

# SIRCO M и MV

Универсальные выключатели нагрузки

от 16 до 160 А

## Аксессуары (продолжение)

### Штанга для выносной ручки

#### SIRCO M 3/4 П

Ток (А) / Размер корпуса	Тип ручки	Тип	Длина (мм)	Код изделия
16 ... 125 / M1... M3	S000 / S00 / S0	Выключатель	150 мм	1407 0515
	S000 / S00 / S0	Выключатель	200 мм	1407 0520
	S000 / S00 / S0	Выключатель	320 мм	1407 0532
	S01	Выключатель	200 мм	1404 0520
	S01	Выключатель	320 мм	1404 0532
	S01	Выключатель	400 мм	1404 0540



access\_046.eps

#### SIRCO M 6-/8-полюсный выключатель нагрузки и 3-/4-полюсный реверсивный рубильник

Ток (А)	Тип ручки	Тип	Длина (мм)	Код изделия
16 ... 80 / M1...M2	S000, S00	6/8 П и реверсивный рубильник	150 мм	1407 0515
	S000, S00	6/8 П и реверсивный рубильник	200 мм	1407 0520
	S000, S00	6/8 П и реверсивный рубильник	320 мм	1407 0532
100 ... 125 / M3	S00	6/8 П и реверсивный рубильник	150 мм	1409 0615
	S00	6/8 П и реверсивный рубильник	200 мм	1409 0620
	S00	6/8 П и реверсивный рубильник	320 мм	1409 0632
16 ... 40 / M1 ... M2	S01	6/8 пол.	200 мм	1404 0520
	S01	6/8 пол.	320 мм	1404 0532
	S01	6/8 пол.	400 мм	1404 0540
	S01	Переключатель входного источника питания	200 мм	1404 0520
	S01	Переключатель входного источника питания	320 мм	1404 0532
	S01	Переключатель входного источника питания	400 мм	1404 0540
100 ... 125 / M3	S01	Переключатель входного источника питания	200 мм	1404 0520
	S01	Переключатель входного источника питания	320 мм	1404 0532

#### Использование

Стандартные значения длины:

- 150 мм,
- 200 мм,
- 320 мм,
- 400 мм.

Прочие значения длины:

Проконсультируйтесь с нами.

Для 3/4-полюсных выключателей удлинительные штанги предназначены для выносного управления спереди и сбоку.

Для 6-/8-полюсных выключателей и реверсивных рубильников удлинительные штанги предназначены только для управления спереди.

#### Для SIRCO MV

Ток (А)	Тип ручки	Тип	Длина (мм)	Код изделия
100 ... 160	S0	Выключатель	150 мм	1409 0615
100 ... 160	S0	Выключатель	200 мм	1409 0620
100 ... 160	S0	Выключатель	320 мм	1409 0632
100 ... 160	S1	Выключатель	200 мм	1401 0620
100 ... 160	S1	Выключатель	320 мм	1401 0632
100 ... 160	S1	Выключатель	400 мм	1401 0640

### Направляющая штанги для управления с помощью выносной ручки

#### Использование

Направляет удлинительную штангу в выносную ручку.

Данный аксессуар позволяет обеспечивать крепление ручки на удлиненной штанге с отклонением по оси до 15 мм.

Требуется для штанги длиной свыше 320 мм.



access\_260.eps

Описание	Тип ручки	Заказывать в количестве, кратном	Код изделия
Направляющая штанги	S00 и S0 / S000	10 шт.	1419 0000
Направляющая штанги	S01 и S1	1 шт.	1429 0000

## Дополнительный полюс для SIRCO M

### Переключаемый модуль четвертого полюса

Ток (А) / Размер корпуса	Кол-во полюсов	Тип	Код изделия
16 / M1	1 пол.	коммутируемый	2200 1000
20 / M1	1 пол.	коммутируемый	2200 1001
25 / M1	1 пол.	коммутируемый	2200 1002
32 / M1	1 пол.	коммутируемый	2200 1003
40 / M1	1 пол.	коммутируемый	2200 1004
63 / M2	1 пол.	коммутируемый	2200 1006
80 / M2	1 пол.	коммутируемый	2200 1008
100 / M3	1 пол.	коммутируемый	2200 1010
125 / M3	1 пол.	коммутируемый	2200 1011

### Использование

Добавляет один или два полюса и преобразует:

- 3-полюсный SIRCO M в 4-полюсный выключатель нагрузки,
- 6-полюсный SIRCO M в 8-полюсный выключатель нагрузки,
- 3-полюсный SIRCO M в 4-полюсный реверсивный рубильник.



4<sup>й</sup> полюс

Модуль защитного заземления

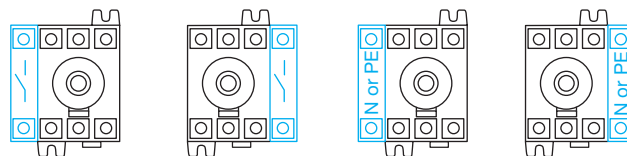
Нейтральный полюс

### Нейтральный полюс

Ток (А) / Размер корпуса	Кол-во полюсов	Тип	Код изделия
16 ... 40 / M1	1 пол.	некоммутируемый	2200 5005
63 ... 80 / M2	1 пол.	некоммутируемый	2200 5009
100 ... 125 / M3	1 пол.	некоммутируемый	2200 5011

### Использование

Преобразует 3-полюсный выключатель в 3-полюсный + некоммутируемая нейтраль.

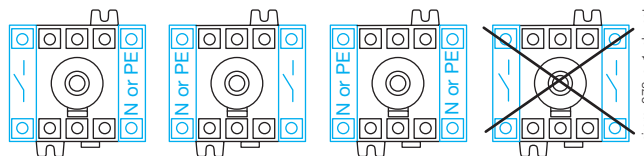


### Модуль защитного заземления

Ток (А) / Размер корпуса	Кол-во полюсов	Тип	Код изделия
16 ... 40 / M1	1 пол.	некоммутируемый	2200 9005
63 ... 80 / M2	1 пол.	некоммутируемый	2200 9009
100 ... 125 / M3	1 пол.	некоммутируемый	2200 9011

### Использование

Добавляет 1 модуль защитного заземления к выключателю нагрузки.



Конфигурация с дополнительным полюсом

## Клеммные крышки

### Использование

Защита сверху и снизу от прямого контакта с клеммами или соединительными частями.

Доступны версии с 1 или 3 полюсами для SIRCO M и версии с 3 или 4 полюсами для SIRCO MV.

Отверстие на каждой клеммной крышке позволяет вставить датчик измерения температуры.



SIRCO M 3 П

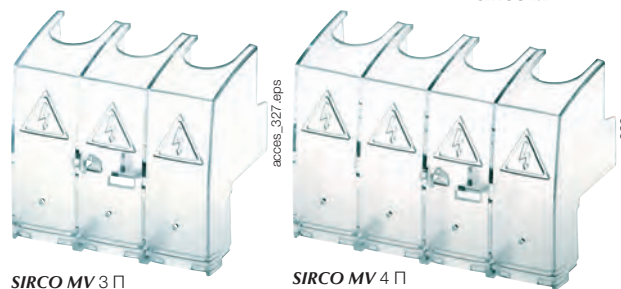
SIRCO M 1 П

### Для SIRCO M

Ток (А) / Размер корпуса	Кол-во полюсов	Положение	Код изделия
16 ... 40 / M1	1 пол.	вверху и внизу	2294 1005
16 ... 40 / M1	3 пол.	вверху и внизу	2294 3005
63 ... 80 / M2	1 пол.	вверху и внизу	2294 1009
63 ... 80 / M1	3 пол.	вверху и внизу	2294 3009
100 ... 125 / M3	1 пол.	вверху и внизу	2294 1011
100 ... 125 / M3	3 пол.	вверху и внизу	2294 3016

### Для SIRCO MV

Ток (А)	Кол-во полюсов	Положение	Код изделия
100 - 160	3 пол.	вверху и внизу	2294 3016
100 - 160	4 пол.	вверху и внизу	2294 4016



SIRCO MV 3 П

SIRCO MV 4 П

# SIRCO M и MV

Универсальные выключатели нагрузки от 16 до 160 А

## Аксессуары (продолжение)

### Дополнительные контакты типа M

#### Использование

Предварительное размыкание и индикация положений 0 и I с помощью НО + НЗ или 2 НО дополнительных контактов.

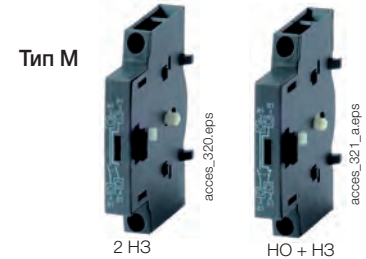
Они опережают отключение главных полюсов. Они могут устанавливаться с левой или правой стороны устройства.

Макс. 4 дополнительных контакта (2 модуля).

Предварительное размыкание не гарантируется на SIRCO MV.

#### Характеристики

Дополнительные НО+НЗ контакты: IP2 с управлением спереди.



#### Для SIRCO M

Ток (А) / Размер корпуса	Количество дополнительных контактов	Тип дополнительного контакта	Код изделия
16 ... 125 / M1...M3	1 дополнительный контакт	НО + НЗ	2299 0001
	1 дополнительный контакт	2 НО	2299 0011

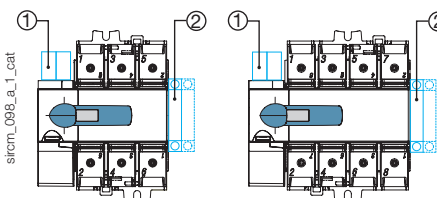
#### Для SIRCO MV

Ток (А)	Количество дополнительных контактов	Тип дополнительного контакта	Код изделия
100 - 160	1 дополнительный контакт	НО + НЗ	2299 0001
100 - 160	1 дополнительный контакт	2 НО	2299 0011

#### Характеристики

Тип контакта	Номинальный ток (А)	Рабочий ток I <sub>o</sub> (А) 230 В перем. тока	
		AC-13	AC-15
НО + НЗ	10	10	6

#### Конфигурации дополнительных контактов для SIRCO MV

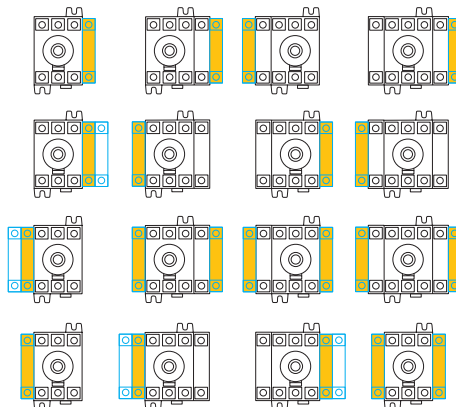


1. Максимум 2 дополнительных контакта типа «U».
2. Максимум 2 модуля дополнительных контактов типа «M».

#### Конфигурации дополнительных контактов для SIRCO M

Макс.: 2 блока / Макс.: 2 дополнительных контакта

Предварительное размыкание  
Без предварительного размыкания



#### Тип U



#### Использование

Предварительное размыкание и индикация с помощью дополнительного НО или НЗ контакта может быть предусмотрено в устройстве.

Максимум 2 дополнительных контакта. Доступно только для выключателей SIRCO MV.

#### Для SIRCO MV

Ток (А)	Количество дополнительных контактов	Тип дополнительного контакта	Код изделия
100 - 160	1 дополнительный контакт	НЗ	3999 0701
100 - 160	1 дополнительный контакт	НО	3999 0702

#### Характеристики

Тип контакта	Номинальный ток (А)	Рабочий ток I <sub>o</sub> (А)			
		250 В AC AC-15	400 В AC AC-15	24 В DC DC-13	48 В DC DC-13
НЗ	10	3	1,8	2,8	1,4
НО	10	3	1,8	2,8	1,4

## Комплект для преобразования

#### Использование

Его необходимо заказывать вместе с ручкой выносного управления.

Данные принадлежности позволяют собрать два 3-полюсных выключателя (+ дополнительный полюс) для получения:

- 6- или 8-полюсного выключателя нагрузки SIRCO M,

- 3- или 4-полюсного реверсивного рубильника SIRCO M,

Реверсивные рубильники SIRCO M обеспечивают переключение между двумя источниками или двумя цепями питания низкого напряжения, а также их безопасное изолирование (I - 0 - II); также возможно переключение без прерывания питания (I - I+II - II).

#### 6/8-полюсные выключатели нагрузки:

Ток (А) / Размер корпуса	Тип	Код изделия
16 ... 80 / M1 ... M2	6/8-пол. выключатель	2269 6009
100 ... 125 / M3	6/8-пол. выключатель	2269 6011

#### Реверсивные рубильники I - 0 - II

Ток (А) / Размер корпуса	Тип	Код изделия
16 ... 80 / M1 ... M2	Реверсивные рубильники I - 0 - II	2209 6009
100 ... 125 / M3	Реверсивные рубильники I - 0 - II	2209 6011

#### Реверсивные рубильники I - I+II - II

Ток (А) / Размер корпуса	Тип	Код изделия
16 ... 80 / M1 ... M2	Реверсивные рубильники I - I+II - II	2299 6009
100 ... 125 / M3	Реверсивные рубильники I - I+II - II	2299 6011



Комплект для преобразования выключателей в 6- или 8-полюсные выключатели нагрузки



Комплект для преобразования в реверсивные рубильники I - 0 - II



Комплект для преобразования в реверсивные рубильники I - I+II - II

### Комплект для монтажа на дверь<sup>(1)</sup>

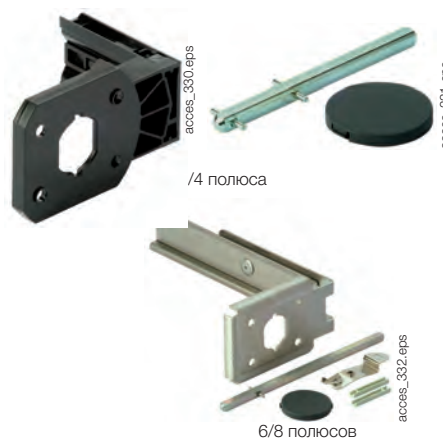
#### Использование

Данный комплект позволяет произвести монтаж выключателя непосредственно на двери с правой или левой стороны панели. Соединительные зажимы выключателя всегда доступны.

Ручка выносного управления легко и быстро устанавливается с помощью прилагаемой внутренней контргайки, установленной на внутренней стороне корпуса.

Доступно 3 комплекта:

- один для полной защиты IP2X
- один для компактной конструкции
- один стальной для 6/8 П и 100/125 А.



#### Для SIRCO M

*(1) Комплект, совместимый только с ручкой типа S00.*

Ток (А) / Размер корпуса	Кол-во полюсов	Описание	Код изделия
16 ... 80 / M1 ... M2	3/4 пол.	Полная защита IP2X	2299 3309
	3/4 пол.	Компактная версия	2299 3409
	6/8 пол.	Металлический держатель	2299 3609
100 ... 125	3/4 пол.	Металлический держатель	2299 3609

### Крышка для монтажа для управления сбоку

#### Использование

Данная принадлежность позволяет закрывать фронтальную часть SIRCO M при боковом управлении выключателем. 20 штук в упаковке.

Данный элемент защелкивается прямо на передней панели выключателя.



#### Для SIRCO M

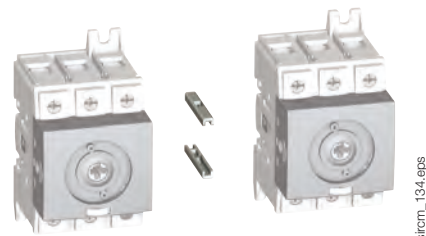
Ток (А) / Размер корпуса	Упаковка	Код изделия
16 ... 125 / M1 ... M3	20 шт.	2299 9409

### Соединительный аксессуар 6/8 полюсов

#### Использование

Данная принадлежность позволяет соединить два 3/4-полюсных выключателя, чтобы обеспечить 6- или 8-полюсный выключатель для выносного управления сбоку. 40 штук в упаковке.

Относительно многополюсных выключателей проконсультируйтесь с нами.



#### Для SIRCO M

Ток (А) / Размер корпуса	Упаковка	Код изделия
16 ... 80 / M1 ... M2	40 шт.	2299 9909

### Зажим на DIN-рейку

#### Использование

Данный зажим предотвращает скольжение SIRCO MV при установке на DIN-рейку.

#### Для SIRCO MV

Ток (А)	Тип	Код изделия
100 - 160	Зажим M4	5000 0041
100 - 160	Зажим M5	5000 0051



### Отвод для измерения напряжения и электропитания

#### Использование

Позволяет подключить 2 кабеля ≤ 1,5 мм<sup>2</sup> для измерения напряжения или электропитания.

Данный однополюсный отвод для измерения напряжения позволяет подключить 2 любых кабеля для измерения напряжения или силовых кабеля ≤ 1,5 мм<sup>2</sup> к любой клемме питания SIRCO MV без снижения качества соединения.



#### Для SIRCO MV

Ток (А)	Упаковка	Код изделия
100 - 160	2 шт.	1399 4006

# SIRCO M и MV

Универсальные выключатели нагрузки

от 16 до 160 А

## Характеристики

### Характеристики в соответствии с IEC 60947-3

Тепловой ток $I_{th}$ (40 °C)	SIRCO M - от 16 до 125 А									
	16 А	20 А	25 А	32 А	40 А	63 А	80 А	100 А	125 А	
Размер корпуса	M1	M1	M1	M1	M1	M2	M2	M3	M3	
Номинальное напряжение изоляции $U_i$ (В)	800	800	800	800	800	800	800	800	800	
Номинальное импульсное выдерживаемое напряжение $U_{imp}$ (кВ)	8	8	8	8	8	8	8	8	8	

### Номинальные рабочие токи $I_e$ (А)

Номинальное напряжение	Категория применения	A/B <sup>(1)</sup>	A/B <sup>(1)</sup>	A/B <sup>(1)</sup>	A/B <sup>(1)</sup>	A/B <sup>(1)</sup>	A/B <sup>(1)</sup>	A/B <sup>(1)</sup>	A/B <sup>(1)</sup>	A/B <sup>(1)</sup>
415 В AC	AC-20 A/AC-20 B	16/16	20/20	25/25	32/32	40/40	63/63	80/80	100/100	125/125
415 В AC	AC-21 A/AC-21 B	16/16	20/20	25/25	32/32	40/40	63/63	80/80	100/100	125/125
415 В AC	AC-22 A/AC-22 B	16/16	20/20	25/25	32/32	40/40	63/63	80/80	100/100	125/125
415 В AC	AC-23 A/AC-23 B	16/16	20/20	25/25	32/32	40/40	63/63	80/80	100/100	125/125
500 В AC	AC-20 A/AC-20 B	16/16	20/20	25/25	32/32	40/40	63/63	80/80	100/100	125/125
500 В AC	AC-21 A/AC-21 B	16/16	20/20	25/25	32/32	40/40	63/63	80/80	100/100	125/125
500 В AC	AC-22 A/AC-22 B	16/16	20/20	25/25	32/32	40/40	63/63	80/80	100/100	125/125
500 В AC	AC-23 A/AC-23 B	16/16	20/20	25/25	25/25	25/25	63/63	63/63	80/80	100/100
690 В AC	AC-20 A/AC-20 B	16/16	20/20	25/25	32/32	40/40	63/63	80/80	100/100	125/125
690 В AC	AC-21 A/AC-21 B	16/16	20/20	25/25	32/32	40/40	63/63	80/80	100/100	125/125
690 В AC	AC-22 A/AC-22 B	16/16	20/20	25/25	32/32	32/40	40/63	63/80	80/100	100/125
690 В AC	AC-23 A/AC-23 B	16/16	20/20	25/25	25/25	25/25	40/40	40/40	63/63	63/63
110 В DC	DC-20 A/DC-20 B	16/16	20/20	25/25	32/32	40/40	63/63	80/80	100/100	125/125
110 В DC	DC-21 A/DC-21 B	16/16 <sup>(2)</sup>	20/20 <sup>(2)</sup>	25/25 <sup>(2)</sup>	32/32 <sup>(2)</sup>	40/40 <sup>(2)</sup>	63/63 <sup>(2)</sup>	80/80 <sup>(2)</sup>	100/100 <sup>(2)</sup>	125/125 <sup>(2)</sup>
250 В DC	DC-20 A/DC-20 B	16/16	20/20	25/25	32/32	40/40	63/63	80/80	100/100	125/125
250 В DC	DC-21 A/DC-21 B	16/16 <sup>(3)</sup>	20/20 <sup>(3)</sup>	25/25 <sup>(3)</sup>	32/32 <sup>(3)</sup>	40/40 <sup>(3)</sup>	63/63 <sup>(3)</sup>	80/80 <sup>(3)</sup>	100/100 <sup>(3)</sup>	125/125 <sup>(3)</sup>
400 В DC	DC-20 A/DC-20 B	16/16	20/20	25/25	32/32	40/40	63/63	80/80	100/100	125/125
400 В DC	DC-21 A/DC-21 B	16/16 <sup>(4)</sup>	20/20 <sup>(4)</sup>	25/25 <sup>(4)</sup>	25/25 <sup>(4)</sup>	25/25 <sup>(4)</sup>	40/40 <sup>(4)</sup>	40/40 <sup>(4)</sup>	63/63 <sup>(4)</sup>	63/63 <sup>(4)</sup>

### Рабочая мощность в AC-23 (кВт)

При 400 В AC без предварительного размыкания (кВт) <sup>(5)</sup>	7,5	9	11	15	18,5	30	37	45	55
При 500 В AC без предварительного размыкания (кВт) <sup>(5)</sup>	7,5	9	11	15	18,5	30	37	45	55
При 690 В AC без предварительного размыкания (кВт) <sup>(5)</sup>	7,5	11	15	15	15	30	37	45	55

### Стойкость к току короткого замыкания с защитой предохранителями (кА, ср.кв.зн., ожидаемое)<sup>(6)</sup>

Ожидаемый ток короткого замыкания (кА, ср.кв.зн.)	50	50	50	50	50	50	50	25	25
Номинальный ток предохранителя (А)	16	20	25	32	40	63	80	100	125

### Стойкость к току короткого замыкания с защитой автоматическим выключателем с использованием автоматического выключателя, который обеспечивает отключение менее чем за 0,3 с

Номинальный кратковременно допустимый сквозной ток 0,3 с. $I_{cw}$ (кА, ср.кв.зн.)	2,5	2,5	2,5	2,5	2,5	3	3	5	5
--	-----	-----	-----	-----	-----	---	---	---	---

### Мощность короткого замыкания (без защиты)

Номинальный кратковременно допустимый ток 1 с. $I_{sw}$ (кА, ср.кв.зн.)	1,26	1,26	1,26	1,26	1,26	1,5	1,5	2,75	2,75
Номинальное пиковое значение допустимого тока (кА, пиковое) <sup>(6)</sup>	6	6	6	6	6	9	9	12	12

### Соединение

Минимальное сечение медного кабеля (мм <sup>2</sup> )	1,5	1,5	1,5	1,5	1,5	2,5	2,5	10	10
Максимальное сечение медного кабеля (мм <sup>2</sup> )	16	16	16	16	16	35	35	70	70
Момент затяжки мин./макс. (Нм)	2/2,2	2/2,2	2/2,2	2/2,2	2/2,2	3,5/3,85	3,5/3,85	4/4,4	4/4,4

### Механические характеристики

Срок службы (число рабочих циклов)	100 000	100 000	100 000	100 000	100 000	100 000	100 000	100 000	100 000
Рабочее усилие - 3-полюсное устройство (Нм)	1	1	1	1	1	1,4	1,4	1,6	1,6
Рабочее усилие - 4-полюсное устройство (Нм)	1,2	1,2	1,2	1,2	1,2	1,6	1,6	2	2
Вес 3-пол. устройства (кг)	0,18	0,18	0,18	0,18	0,18	0,27	0,27	0,55	0,55
Вес 4-пол. устройства (кг)	0,23	0,23	0,23	0,23	0,23	0,33	0,33	0,72	0,72
Вес 6-пол. устройства (кг)	0,40	0,40	0,40	0,40	0,40	0,59	0,59	1,30	1,30
Вес 8-пол. устройства (кг)	0,50	0,50	0,50	0,50	0,50	0,69	0,69	1,65	1,65
Вес 3-пол. устройства (кг)	0,40	0,40	0,40	0,40	0,40	0,59	0,59	1,30	1,30
Вес 4-пол. устройства (кг)	0,50	0,50	0,50	0,50	0,50	0,69	0,69	1,65	1,65

(1) Категория с индексом A = частое использование - Категория с индексом B = нечастое использование.

(2) Один полюс, согласно полярности.

(3) 3-полюсное устройство с 2 последовательными полюсами на «+» и 1-пол. на «-».

(4) 4-полюсное устройство с 2 последовательными полюсами согласно полярности.

(5) Значение мощности приведено только для информации, текущие значения варьируются в зависимости от производителя.

(6) Для номинального рабочего напряжения  $U_e = 415$  В AC.

## Характеристики

### Характеристики в соответствии с IEC 60947-3

	SIRCO MV - от 100 до 160 А		
	100 А	125 А	160 А
Тепловой ток $I_{th}$ (40 °C)			
Номинальное напряжение изоляции $U_i$ (В)	800	800	800
Номинальное импульсное выдерживаемое напряжение $U_{imp}$ (кВ)	8	8	8

#### Номинальные рабочие токи $I_e$ (А)

Номинальное напряжение	Категория применения	A/B <sup>(1)</sup>	A/B <sup>(1)</sup>	A/B <sup>(1)</sup>
415 В AC	AC-20 A/AC-20 B	100/100	125/125	160/160
415 В AC	AC-21 A/AC-21 B	100/100	125/125	160/160
415 В AC	AC-22 A/AC-22 B	100/100	125/125	160/160
415 В AC	AC-23 A/AC-23 B	100/100	125/125	125/160
500 В AC	AC-20 A/AC-20 B	100/100	125/125	160/160
500 В AC	AC-21 A/AC-21 B	100/100	125/125	160/160
500 В AC	AC-22 A/AC-22 B	100/100	125/125	125/160
500 В AC	AC-23 A/AC-23 B	80/80	100/100	100/100
690 В AC	AC-20 A/AC-20 B	100/100	125/125	160/160
690 В AC	AC-21 A/AC-21 B	100/100	125/125	160/160
690 В AC	AC-22 A/AC-22 B	63/80	80/100	100/125
690 В AC	AC-23 A/AC-23 B	63/63	80/80	80/80
110 В DC	DC-20 A/DC-20 B	100/100	125/125	160/160
110 В DC	DC-21 A/DC-21 B	100/100 <sup>(2)</sup>	125/125 <sup>(2)</sup>	160/160 <sup>(2)</sup>
250 В DC	DC-20 A/DC-20 B	100/100	125/125	160/160
250 В DC	DC-21 A/DC-21 B	100/100 <sup>(3)</sup>	125/125 <sup>(3)</sup>	160/160 <sup>(3)</sup>
400 В DC	DC-20 A/DC-20 B	100/100	125/125	160/160
400 В DC	DC-21 A/DC-21 B	100/100 <sup>(4)</sup>	125/125 <sup>(4)</sup>	160/160 <sup>(4)</sup>

#### Рабочая мощность в AC-23 (кВт)

При 400 В AC без предварительного размыкания (кВт) <sup>(5)</sup>	45	55	75
При 500 В AC без предварительного размыкания (кВт) <sup>(5)</sup>	45	55	75
При 690 В AC без предварительного размыкания (кВт) <sup>(5)</sup>	45	75	75

#### Стойкость к току короткого замыкания с защитой предохранителями (кА, ср.кв.зн., ожидаемое)<sup>(6)</sup>

Ожидаемый ток короткого замыкания (кА, ср.кв.зн.)	100	65	50
Номинальный ток предохранителя (А)	100	125	160

#### Стойкость к току короткого замыкания с защитой автоматическим выключателем с использованием автоматического выключателя, который обеспечивает отключение менее чем за 0,3 с

Номинальный кратковременно допустимый сквозной ток 0,3 с. $I_{cw}$ (кА, ср.кв.зн.)	7	7	7
--	---	---	---

#### Мощность короткого замыкания (без защиты)

Номинальный кратковременно допустимый ток 1 с. $I_{cw}$ (кА, ср.кв.зн.)	4	4	4
Номинальное пиковое значение допустимого тока (кА, пиковое) <sup>(6)</sup>	12	12	12

#### Соединение

Минимальное сечение медного кабеля (мм <sup>2</sup> )	10	10	10
Максимальное сечение медного кабеля (мм <sup>2</sup> )	70	70	70
Момент затяжки мин./макс. (Нм)	4/4,4	4/4,4	4/4,4

#### Механические характеристики

Срок службы (число рабочих циклов)	50 000	50 000	50 000
Рабочее усилие - 3-полюсное устройство (Нм)	4	4	4
Рабочее усилие - 4-полюсное устройство (Нм)	4,2	4,2	4,2
Вес 3-пол. устройства (кг)	0,68	0,68	0,68
Вес 4-пол. устройства (кг)	0,85	0,85	0,85

(1) Категория с индексом А = частое использование - Категория с индексом В = нечастое использование.

(2) Один полюс, согласно полярности.

(3) 2-пол. последовательно на «+» и 1-пол. на «-».

(4) 2 последовательных полюса на полярность.

(5) Значение мощности приведено только для информации, текущие значения варьируются в зависимости от производителя.

(6) Для номинального рабочего напряжения  $U_e = 415$  В AC.

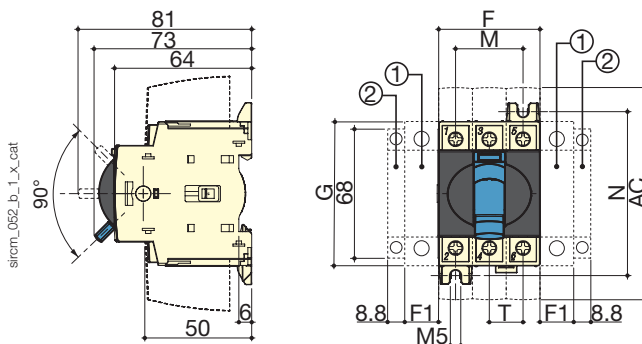
# SIRCO M и MV

Универсальные выключатели нагрузки  
от 16 до 160 А

## Габаритные размеры

### SIRCO M1 и M2 от 16 до 80 А

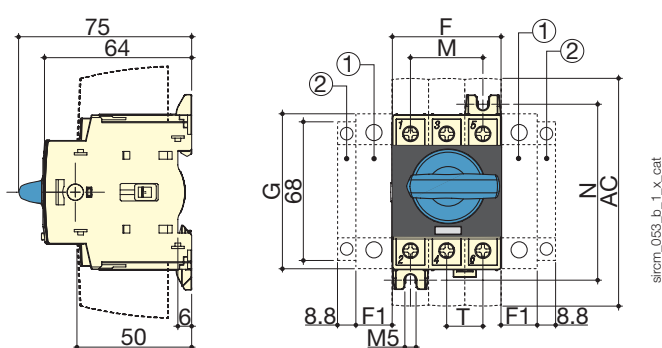
Управление тумблером



1. Место для: 1 коммутуемый модуль четвертого полюса (макс. 1 на устройство) **или** 1 некоммутируемый нейтральный полюс, **или** 1 модуль защитного заземления, **или** 1 дополнительный контакт.
2. Положение только для 1 модуля дополнительного контакта.

**Примечание: макс. 2 дополнительных блока.**

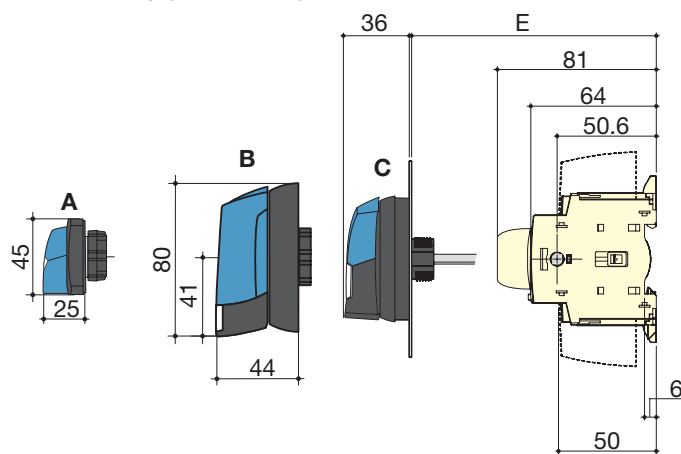
Прямое управления с помощью ручки



1. Место для: 1 коммутуемый модуль четвертого полюса (макс. 1 на устройство) **или** 1 некоммутируемый нейтральный полюс, **или** 1 модуль защитного заземления, **или** 1 дополнительный контакт.
2. Положение только для 1 модуля дополнительного контакта.

**Примечание: макс. 2 дополнительных блока.**

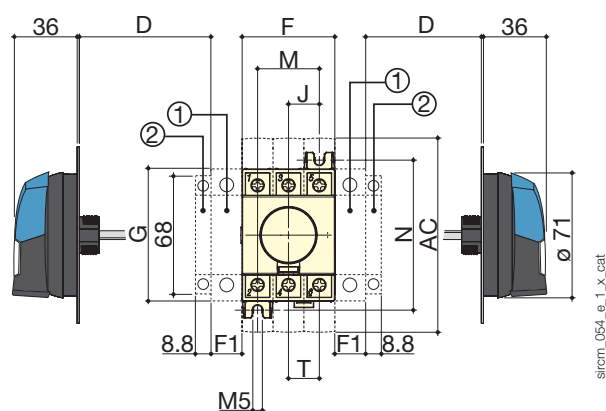
Выносное управление спереди



1. Место для: 1 коммутуемый модуль четвертого полюса (макс. 1 на устройство) **или** 1 некоммутируемый нейтральный полюс, **или** 1 модуль защитного заземления, **или** 1 дополнительный контакт.
2. Положение только для 1 модуля дополнительного контакта.

**Примечание: макс. 2 дополнительных блока.**

Выносное управление сбоку



- A. Ручка S000
- B. Ручка S01
- C. Ручка S00.

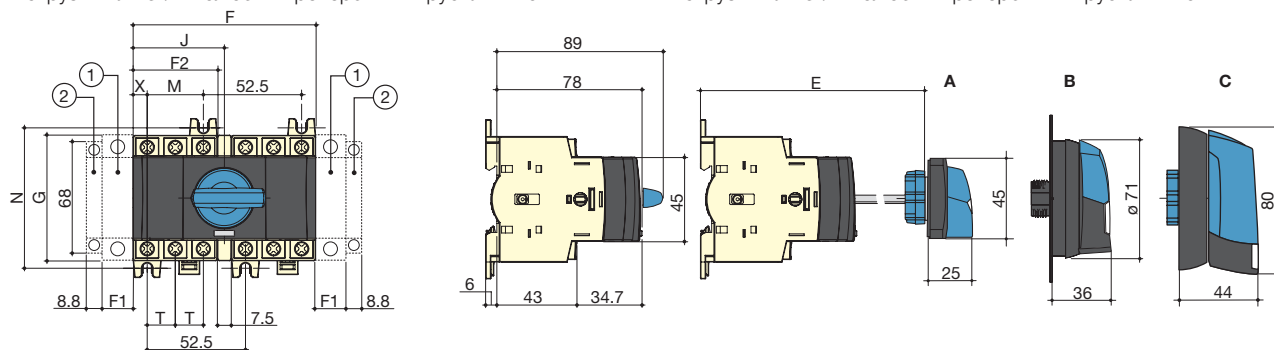
Ток (А) / Размер корпуса	Габаритные размеры				Клеммные крышки	Корпус выключателя					Монтаж выключателя			Соединение
	D мин.	D макс.	E мин.	E макс.		F	F1	G	J	M	N	T		
16 ... 40 / M1	30	235	100	372	110	45	15	68	15	30	75	15		
63 ... 80 / M2	30	235	100	372	110	52,5	17,5	76	17,5	35	85	17,5		



**SIRCO M1 и M2 от 16 до 80 А (продолжение)**

Прямое управление спереди для 6-/8-полюсных выключателей нагрузки или 3-/4-полюсных реверсивных рубильников

Выносное управление спереди для 6-/8-полюсных выключателей нагрузки или 3-/4-полюсных реверсивных рубильников



1. Место для: 1 коммутируемый модуль четвертого полюса (макс. 1 на устройство) **или** 1 некоммутируемый нейтральный полюс, **или** 1 модуль защитного заземления, **или** 1 дополнительный контакт.  
 2. Положение только для 1 модуля дополнительного контакта.

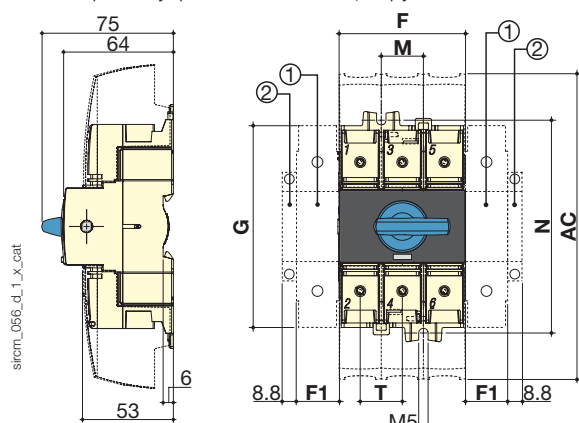
- A. Ручка S000  
 B. Ручка S00  
 C. Ручка S01

**Примечание:** макс. 2 дополнительных блока.

Ток (А) / Размер корпуса	Габаритные размеры		Корпус переключателя					Монтаж переключателя		Соединение	
	Е мин.	Е макс.	F	F1	F2	G	J	M	N	T	X
16 ... 40 / M1	105	372	97,5	15	45	68	48,75	30	75	15	7,5
63 ... 80 / M2	105	372	105	17,5	52,5	76	52,5	35	85	17,5	8,75

**SIRCO M3 от 100 до 125 А**

Прямое управления с помощью ручки



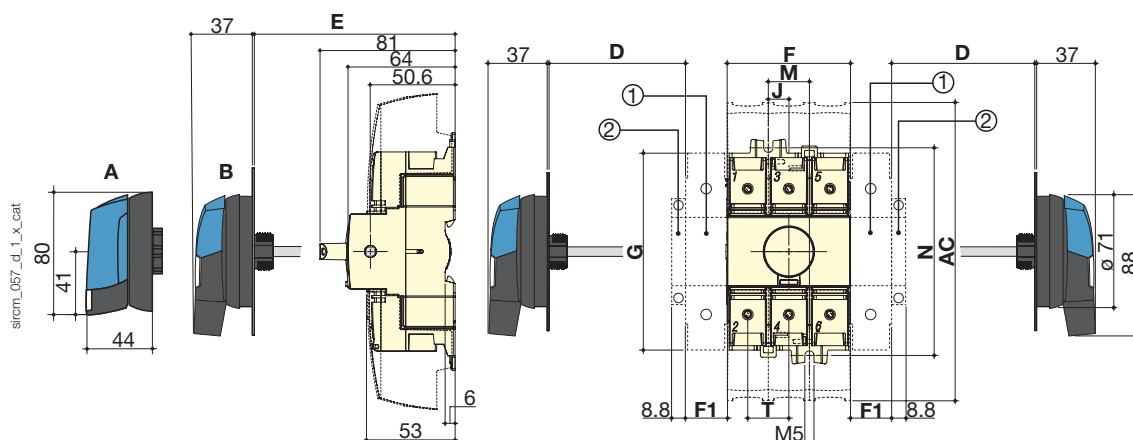
1. Место для: 1 коммутируемый модуль четвертого полюса (макс. 1 на устройство) **или** 1 некоммутируемый нейтральный полюс, **или** 1 модуль защитного заземления, **или** 1 дополнительный контакт.

2. Положение только для 1 модуля дополнительного контакта.

**Примечание:** макс. 2 дополнительных блока.

Выносное управление спереди

Выносное управление сбоку



1. Место для: 1 коммутируемый модуль четвертого полюса (макс. 1 на устройство) **или** 1 некоммутируемый нейтральный полюс, **или** 1 модуль защитного заземления, **или** 1 дополнительный контакт.

2. Положение только для 1 модуля дополнительного контакта.

**Примечание:** макс. 2 дополнительных блока.

- A. Ручка S01  
 B. Ручка S00

Ток (А) / Размер корпуса	Габаритные размеры				Клеммные крышки		Корпус выключателя				Монтаж выключателя		Соединение
	D мин.	D макс.	E мин.	E макс.	AC	F	F1	G	J	M	N	T	
100 ... 125 / M3	30	201	100	372	189	78	26	124,6	13	26	131,4	26	

# SIRCO M и MV

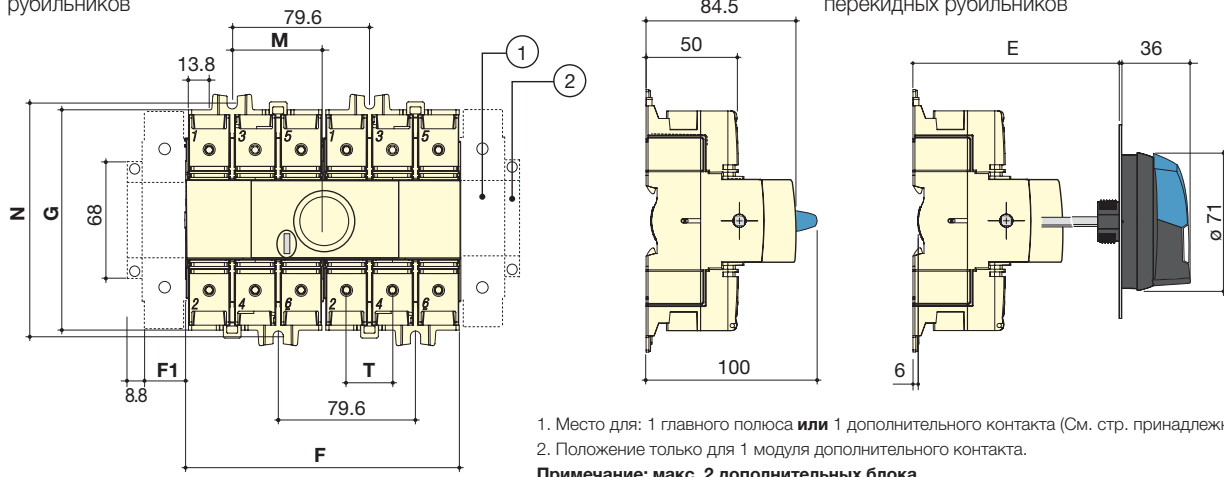
Универсальные выключатели нагрузки  
от 16 до 160 А

## Размеры (продолжение)

### SIRCO M3 6/8 П и реверсивный рубильник M3 от 100 до 125 А

Прямое управление спереди для 3/4-полюсных перекидных рубильников

Выносное управление спереди для 3/4-полюсных перекидных рубильников



1. Место для: 1 главного полюса или 1 дополнительного контакта (См. стр. принадлежностей).  
2. Положение только для 1 модуля дополнительного контакта.  
Примечание: макс. 2 дополнительных блока.

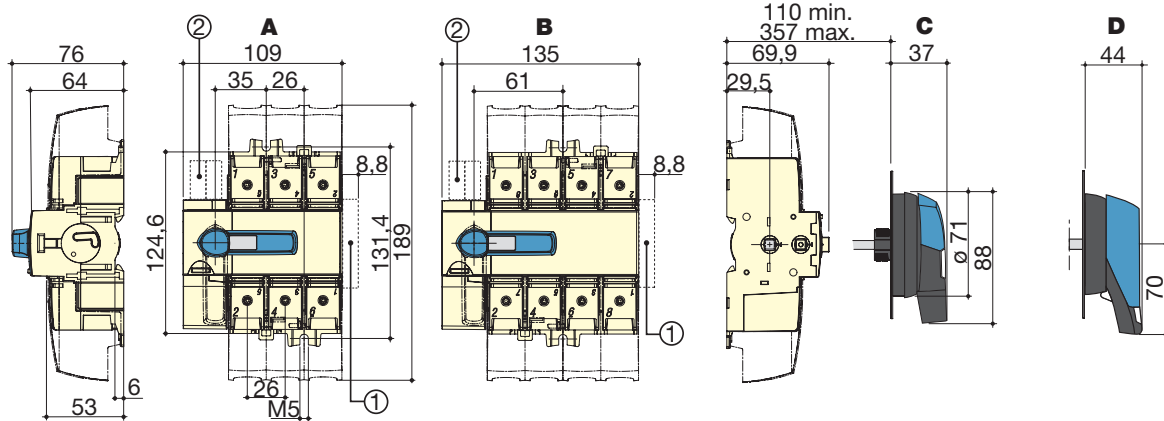
sircm\_183\_e\_1\_x\_cat

Ток (А) / Размер корпуса	Габаритные размеры		Корпус переключателя			Монтаж переключателя		Соединение
	Е мин.	Е макс.	F	F1	G	M	N	
100 ... 125 / M3	105	372	159	26	124,5	52,8	131,5	T 26

### SIRCO MV от 100 до 160 А

Прямое управление спереди

Выносное управление спереди



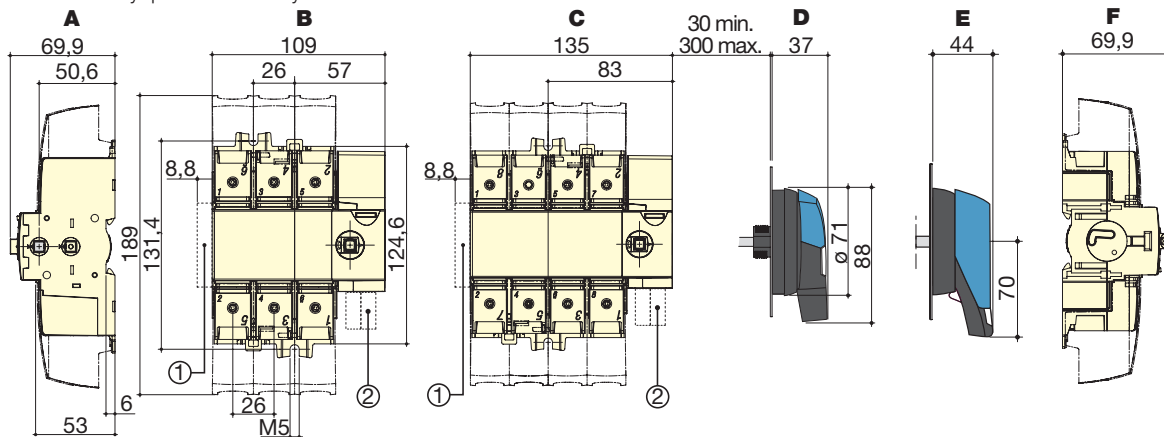
- A. 3 полюса  
B. 4 полюса

- C. Ручка типа S0  
D. Ручка типа S1

1. Максимум 4 дополнительных контакта типа «M»  
2. Максимум 2 дополнительных контакта типа «U»

sircm\_058\_c\_1\_x\_cat

Выносное управление сбоку



- A. Управление справа  
B. 3 полюса  
C. 4 полюса

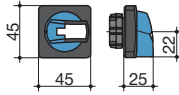
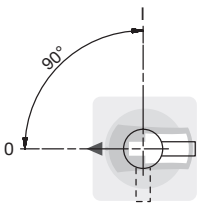
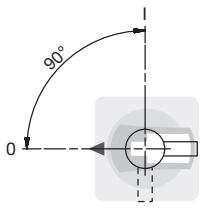
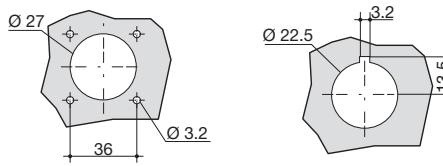
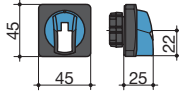
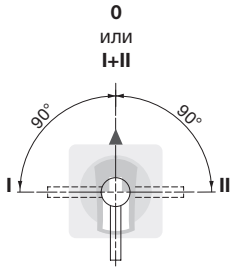
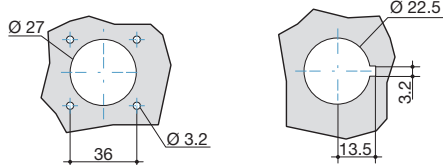
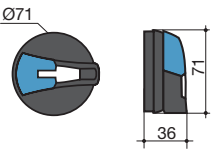
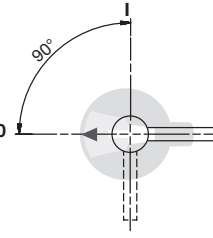
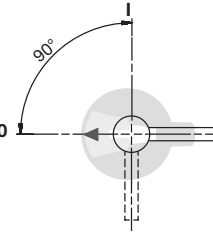
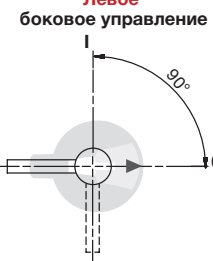
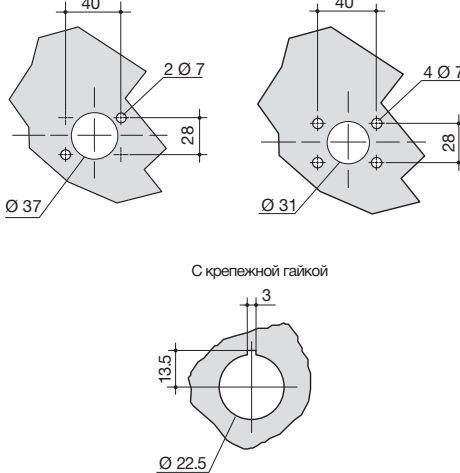
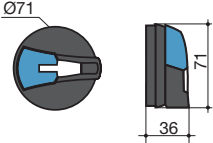
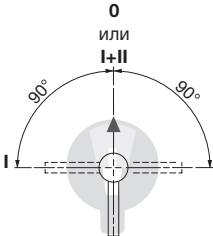
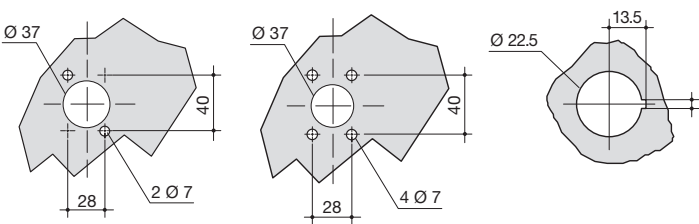
- D. Ручка типа S0  
E. Ручка типа S1  
F. Управление слева

1. Максимум 4 дополнительных контакта типа «M»  
2. Максимум 2 дополнительных контакта типа «U»

sircm\_059\_d\_1\_x\_cat

Размеры для выносных ручек

SIRCO M1 и M2

<p>Тип рукоятки</p> <p><b>Тип S000</b> Выключатели нагрузки</p> 	<p>Прямое фронтальное управление Направление поворота</p> 	<p>Боковое управление Направление поворота</p> <p><b>Правое боковое управление</b></p> 	<p>Высверливание двери</p> <p>С 4 крепежными винтами      С крепежной гайкой</p> 	
<p>Тип рукоятки</p> <p><b>Тип S000</b> Переключатели I-0-II и I - I+II - II</p> 	<p>Прямое фронтальное управление Направление поворота</p> <p>0 или I+II</p> 		<p>Высверливание двери</p> <p>С 4 крепежными винтами      С крепежной гайкой</p> 	
<p>Тип рукоятки</p> <p><b>Тип S00</b> Выключатели нагрузки</p> 	<p>Прямое фронтальное управление Направление поворота</p> 	<p>Боковое управление Направление поворота</p> <p><b>Правое боковое управление</b></p>  <p><b>Левое боковое управление</b></p> 	<p>Высверливание двери</p> <p>IP55 с 2 крепежными зажимами      IP65 с 4 крепежными винтами</p> 	
<p>Тип рукоятки</p> <p><b>Тип S00</b> Переключатели I-0-II и I - I+II - II</p> 	<p>Прямое фронтальное управление Направление поворота</p> <p>0 или I+II</p> 		<p>Высверливание двери</p> <p>IP55 с 2 крепежными зажимами      IP65 с 4 крепежными винтами      С крепежной гайкой</p> 	

poign\_016\_a\_1\_gb\_cat

poign\_017\_b\_1\_gb\_cat

poign\_024\_a\_1\_gb\_cat

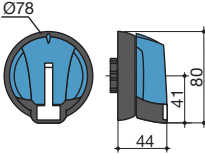
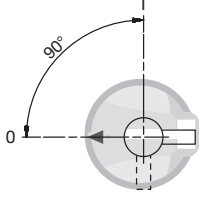
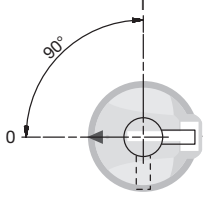
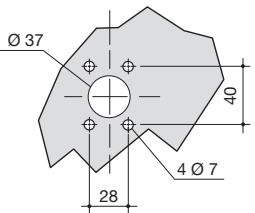
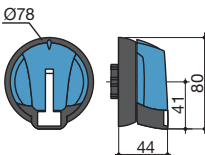
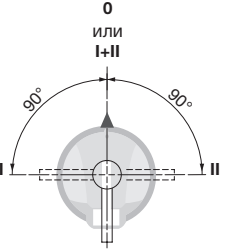
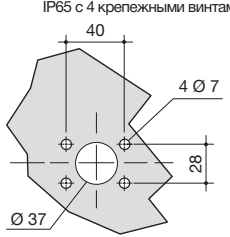
poign\_025\_b\_1\_gb\_cat

# SIRCO M и MV

Универсальные выключатели нагрузки  
от 16 до 160 А

## Размеры для выносных ручек

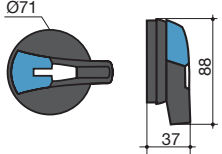
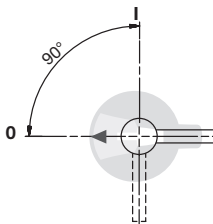
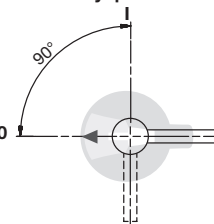
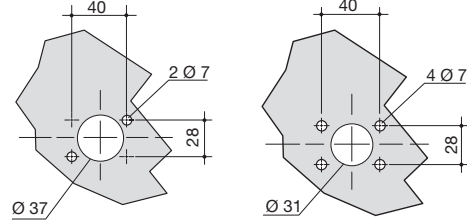
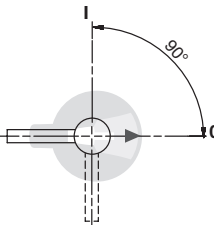

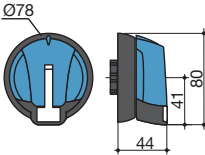
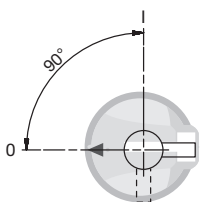
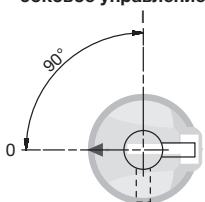
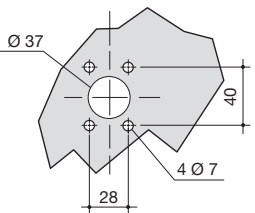
### SIRCO M1 и M2 - 3/4 П и 6/8 П

Тип рукоятки	Прямое фронтальное управление Направление поворота	Боковое управление Направление поворота	Высверливание двери
<b>Тип S01</b> Выключатели нагрузки  			<b>Высверливание двери</b> IP65 с 4 крепежными винтами  
<b>Тип S01</b> Переключатели I-0-II и I - I+II - II  			<b>Высверливание двери</b> IP65 с 4 крепежными винтами  

poign\_018\_a\_1\_gb\_cat

poign\_019\_b\_1\_gb\_cat

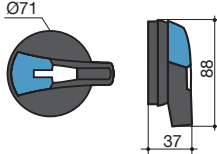
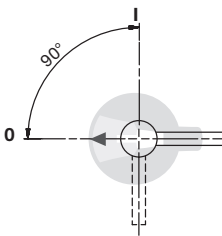
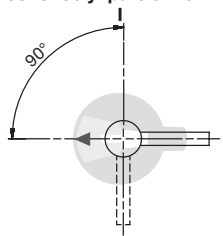
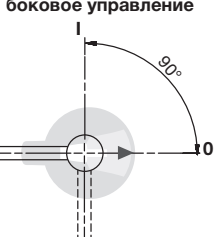
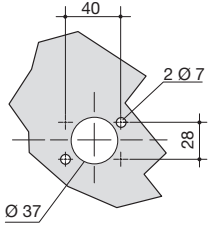
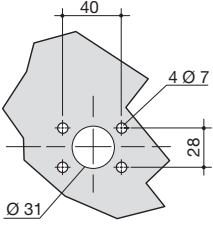
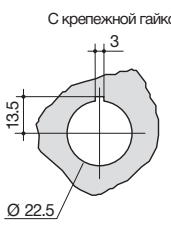
### SIRCO M3

Тип рукоятки	Прямое фронтальное управление Направление поворота	Боковое управление Направление поворота	Высверливание двери
<b>Тип S0</b> Выключатели нагрузки  			<b>Высверливание двери</b> IP55 с 2 крепежными зажимами IP65 с 4 крепежными винтами  
			<b>Высверливание двери</b> С крепежной гайкой  
<b>Тип S01</b> Выключатели нагрузки  			<b>Высверливание двери</b> IP65 с 4 крепежными винтами  

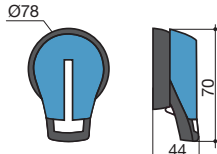
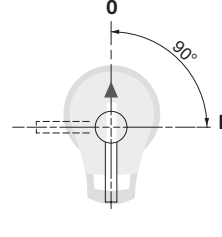

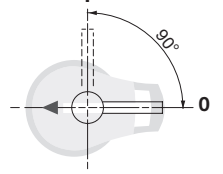
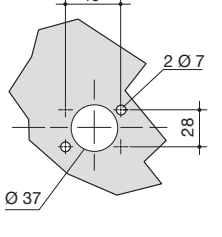
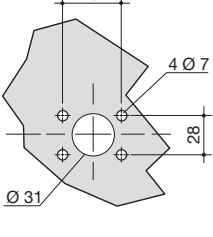
poign\_026\_a\_1\_gb\_cat

poign\_018\_a\_1\_gb\_cat

SIRCO MV

Тип рукоятки	Прямое фронтальное управление Направление поворота	Боковое управление Направление поворота	Высверливание двери	
<b>Тип S0</b> Выключатели нагрузки 		<b>Правое боковое управление</b>   <b>Левое боковое управление</b> 	IP55 с 2 крепежными зажимами   IP65 с 4 крепежными винтами   С крепежной гайкой 	

poign\_026\_a\_1\_gb\_cat

Тип рукоятки	Прямое фронтальное управление Направление поворота	Боковое управление Направление поворота	Высверливание двери	
<b>Тип S1</b> Выключатели нагрузки 		<b>Правое боковое управление</b>   <b>Левое боковое управление</b> 	IP55 с 2 крепежными зажимами   IP65 с 4 крепежными винтами 	

poign\_027\_a\_1\_gb\_cat



# COMO

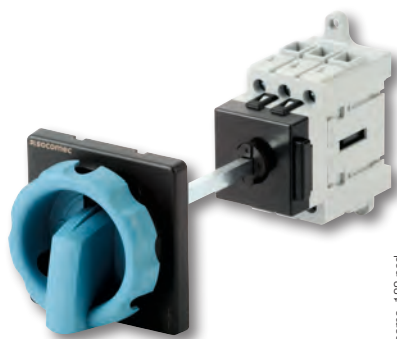
## Выключатели нагрузки

от 30 до 63 А



COMO\_185\_A

COMO  
прямое управление



como\_188.psd

COMO  
управление выносной ручкой

### Функция

**COMO** — это компактные и модульные выключатели нагрузки. Они включают и выключают ток при любых условиях нагрузки и обеспечивают безопасное отключение для любой цепи низкого напряжения, в частности, для схем управления станками.

### Общие характеристики

- 2 фиксированных положения (I, 0)
- Двойной разрыв на фазу
- Индикация контакта
- Технология дополнительных контактов
- Запирание в положении 0
- Устройства и принадлежности IP20

### Преимущества

#### Легкая установка

Для оптимальной интеграции и экономии времени доступны три варианта монтажа:

- монтаж на DIN-рейке или монтажной панели;
- монтаж на двери;
- монтаж «Quick Fix» для экономии времени при интеграции в больших количествах.

#### Компактность

Благодаря компактной конструкции размеры панели значительно уменьшены.

#### Безопасность

- Прямой доступ к клеммам для надлежащей затяжки
- Блокируемый поворотный рабочий механизм

### Решение для

- > Промышленные системы управления



### Преимущества

- > Легкая установка
- > Компактность
- > Безопасность

### Соответствие стандартам

- > IEC 60947-3
- > UL 60947-4-1<sup>(1)</sup>



(1) Новый стандарт UL заменяет UL508

### Локальные защитные корпуса

- > COMO смонтирован внутри корпуса из поликарбоната и может использоваться, например, для отключения двигателя под нагрузкой (с мощностью, оцениваемой в л.с.).

## Коды изделий

### Монтаж на DIN-рейке / монтажной панели

Ток (А)		Тип	Выключатель	4 <sup>й</sup> полюс	Выносная ручка тип K1 IP65 - 4/4X синяя/черная без механизма снятия блокировки	Выносная ручка тип K1 IP65 - 4/4X красная/желтая без механизма снятия блокировки	Удлинительная штанга	Доп. контакт НО+НЗ	Нейтральный полюс	Полюс заземления	Клеммные крышки
IEC	UL										
32 А	30 А	для прямого управления	2111 3003	2111 1003	-	-	-	2113 4000	2111 1056	2111 1076	1 П (вверху и внизу) 2113 5001
		для управления с помощью выносной ручки	2111 3103		с направляющей штангой 2113 1112	с направляющей штангой 2113 1113	200 мм 2113 2200				
63 А	50 А	для прямого управления	2111 3005	2111 1005	-	-	-	2113 4000	2111 1056	2111 1076	3 П (вверху и внизу) 2113 5003
		для управления с помощью выносной ручки	2111 3105		с направляющей штангой 2113 1112	с направляющей штангой 2113 1113	200 мм 2113 2200				
					с поперечным соединением 2113 1212	с поперечным соединением 2113 1213	320 мм 2113 2320				

### Монтаж на двери

Ток (А)		Тип	Выключатель	4 <sup>й</sup> полюс	Выносная ручка тип K1 IP65 - 4/4X синяя/черная без механизма снятия блокировки	Выносная ручка тип K1 IP65 красная/желтая без механизма снятия блокировки	Доп. контакт НО+НЗ	Нейтральный полюс	Полюс заземления	Клеммные крышки
IEC	UL									
32 А	30 А	с винтами	2111 3203	2111 1203	2113 1322	2113 1323	2113 4200	2111 1256	2111 1276	1 П (вверху и внизу) 2113 5001
		быстрый монтаж	2111 3303		2113 1332	2113 1333				
63 А	50 А	с винтами	2111 3205	2111 1205	2113 1322	2113 1323	2113 4200	2111 1256	2111 1276	3 П (вверху и внизу) 2113 5003
		быстрый монтаж	2111 3305		2113 1332	2113 1333				

# COMO

Выключатели нагрузки  
от 30 до 63 А

## Аксессуары

### Управление с помощью выносной ручки

#### Монтаж на DIN-рейке или монтажной панели

Ток (А)		Тип ручки	С направляющей штангой или поперечным соединением	Цвет ручки	Степень защиты, IP <sup>(1)</sup>	Класс защиты Nema	Код изделия
IEC	UL						
32 - 63	30 - 50	K1	направляющая штанга	черная/синяя	IP65	4, 4X	2113 1112
				красная/желтая			2113 1113
			поперечное соединение	черная/синяя			2113 1212
				красная/желтая			2113 1213



como\_198\_a.eps

como\_201\_a.eps

(1) IP: Степень защиты в соответствии со стандартом IEC 60529.

#### Монтаж на двери

Ток (А)		Тип ручки	Тип монтажа на двери	Цвет ручки	Степень защиты, IP <sup>(1)</sup>	Класс защиты Nema	Код изделия
IEC	UL						
32 - 63	30 - 50	K1	4 винта	черная/синяя	IP65	4, 4X	2113 1322
				красная/желтая			2113 1323
			быстрый монтаж	черная/синяя			2113 1332
				красная/желтая			2113 1333



como\_199\_a.eps

(1) IP: Степень защиты в соответствии со стандартом IEC 60529.

### Штанга для выносной ручки

#### Использование

Удлинительные штанги предназначены для управления с помощью выносной ручки спереди. Штанга зажимается непосредственно в COMO без использования винта.

#### Штанги

7,9 дюйма (200 мм), 12,6 дюйма (320 мм), (регулируемая пользователем длина, для большого кол-ва).

Ток (А)		Тип ручки	Длина		Код изделия
IEC	UL		(дюймов)	(мм)	
32 - 63	30 - 50	K1	7,9	200	2113 2200
			12,6	320	2113 2320



como\_202.psd



## Дополнительный полюс

### Использование

Установка данного коммутируемого полюса преобразует 3-полюсный COMO в 4-полюсный выключатель нагрузки, 3 полюса + нейтраль или 3 полюса + земля.

4-й полюс может быть установлен без использования инструментов на правой или левой стороне устройства.

Максимум 2 дополнительных модуля, 1 коммутируемый модуль и 1 некоммутируемый модуль.  
**коммутируемый модуль четвертого полюса**

Ток (А)		Тип монтажа	Тип	Код изделия
IEC	UL			
32	30	на монтажной панели	коммутируемый	2111 1003
		монтаж на двери		2111 1203
63	50	на монтажной панели		2111 1005
		монтаж на двери		2111 1205



### Нейтральный полюс

Ток (А)		Тип монтажа	Тип	Код изделия
IEC	UL			
32 - 63	30 - 50	на монтажной панели	некоммутируемый	2111 1056
		монтаж на двери		2111 1256



### Модуль заземления

Ток (А)		Тип монтажа	Тип	Код изделия
IEC	UL			
32 - 63	30 - 50	на монтажной панели	некоммутируемый	2111 1076
		монтаж на двери		2111 1276



## Дополнительные контакты

### Использование

Существует два типа дополнительных контактов: один для установки на монтажной панели и один для монтажа на двери. Дополнительные контакты НО + НЗ на устройство (по 1 с каждой стороны устройства).

Ток (А)		Тип монтажа	Контакт (контакты)	Тип контакта	Код изделия
IEC	UL				
32 - 63	30 - 50	на монтажной панели	1 контакт	Нормально открытый (НО) + нормально закрытый (НЗ)	2113 4000
		монтаж на двери			2113 4200



## Клеммные крышки

### Использование

Защита сверху и снизу от прямого контакта с клеммой или соединительными частями. Доступно в версии с 1 или 3 полюсами. Верхняя и нижняя пара.

Ток (А)		Тип монтажа	Кол-во полюсов	Положение	Упаковка (шт.)	Код изделия
IEC	UL					
32 - 63	30 - 50	установка на монтажной панели / на двери	1 пол.	вверху и внизу	2	2113 5001
			3 пол.			



## Характеристики

### Характеристики в соответствии с IEC 60947-3

Номинальный ток $I_n$	32 А	63 А
Тепловой ток при 40 °C (А)	32	63
Тепловой ток при 50 °C (А)	32	63
Тепловой ток при 60 °C (А)	26	50
Номинальное напряжение изоляции $U_i$ (В)	690	690
Номинальное импульсное выдерживаемое напряжение $U_{имп.}$ (кВ)	6	6
<b>Рабочая мощность в AC-23A (кВт)</b>		
400 В AC без пер. тока до разрыва	11,5	22
<b>Рабочая мощность в AC-3 (кВт)</b>		
400 В AC без пер. тока до разрыва	9,5	18,5
<b>Защищенная предохранителем мощность в AC3 (кВт)</b>		
Ожидаемый ток короткого замыкания (кА, среднеквадратичное значение)	6	6
Номинальный ток предохранителя (А)	32	63
<b>Мощность короткого замыкания (без защиты)</b>		
Номинальный кратковременно допустимый ток $I_{cw}$ 1 с (среднеквадратичное значение А)	640	1000
<b>Соединение</b>		
Минимальное сечение медного кабеля (мм <sup>2</sup> )	2	2
Максимальное сечение медного кабеля (мм <sup>2</sup> )	16	16
Максимальный момент затяжки (Нм)	3	3
<b>Механические характеристики</b>		
Срок службы (число рабочих циклов)	100 000	100 000
Рабочий момент (Нм)	1,27	1,27

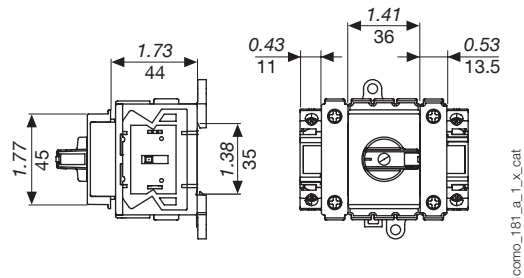
### Характеристики в соответствии с UL 60947-4-1 (заменяет UL508)

Ток общего применения (А)	30 А	50 А
Расчетная мощность короткого замыкания при 600 В AC (кА)		5
Тип предохранителя на ответвлении		RK5
Макс. номинал предохранителя (А)		50
<b>Максимальная номинальная мощность в л.с. / Макс. ток двигателя при полной нагрузке</b>		
120 В AC / 1 фаза	2/24	3/34
120 В AC / 3 фазы	3/19,2	5/30,4
240 В AC / 1 фаза	3/17	10/50
240 В AC / 3 фазы	10/28	10/28
480 В AC / 3 фазы	20/27	25/34
600 В AC / 3 фазы	22/27	30/32
<b>Клеммы</b>		
Жесткая - 1 провод (AWG)		#14 - #6
Жесткая - 2 провода (AWG)		2 x (#14 - #6)
<b>Дополнительные контакты</b>		
Электрические характеристики		A300
<b>Механические характеристики</b>		
Срок службы (число рабочих циклов)		100 000
Рабочий момент (фунтов на кв.дюйм / Нм)		11,24/1,27

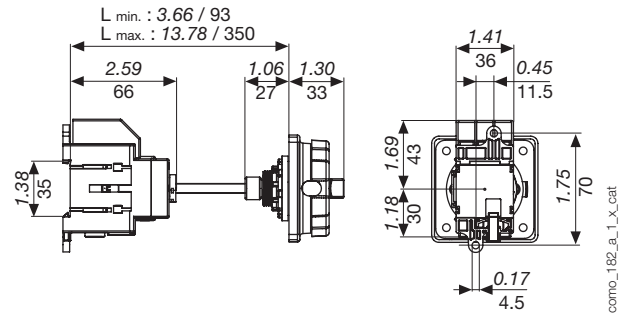
## Габаритные размеры (дюймов/мм)

### Установка на монтажной панели

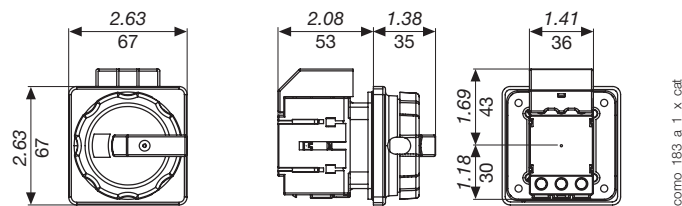
#### Прямое управление



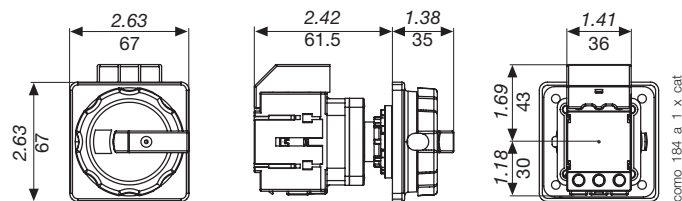
#### Управление выносной ручкой



### Монтаж на двери



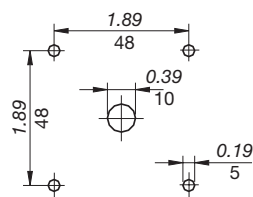
### Монтаж на двери «quick fix»



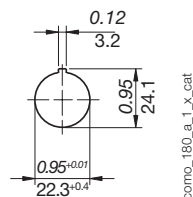
## Размеры выносной ручки (дюймов/мм)

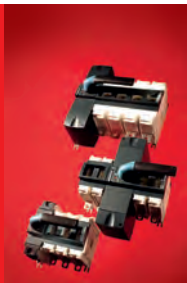
### Тип К1

#### Стандартная ручка



#### Быстро монтируемая ручка «Quick fix»





# SIRCO VM

Выключатели нагрузки для энергораспределения  
от 32 до 250 А



## Функции

**SIRCO VM** являются многополюсными выключателями нагрузки с ручным управлением.

Они обеспечивают выключение под нагрузкой и обеспечивают изоляцию любых низковольтных цепей.

## Общие характеристики

- Индикация состояния контактов.
- Двойной видимый разрыв.
- Монтаж на DIN-рейку или модульную панель с фронтальным вырезом 45 мм.
- Аксессуары IP20.

## Решение для

- > главный вводной выключатель
- > распределительный выключатель
- > управление оборудованием
- > локальное безопасное отключение нагрузки



## Сильные стороны

- > двойной видимый разрыв
- > возможность подсоединения
- > монтаж на DIN-рейку

## Соответствие стандартам

- > IEC 60947-3
- > EN 60947-3
- > VDE 0660-107 (1992)
- > NBN EN 60947-3
- > BS EN 60947-3



## Сертификаты и свидетельства



(1) Номера артикулов сертифицированных устройств предоставляются по запросу

## Ссылки

### Фронтальное управление

Корпус устройства	Кол-во полюсов	Корпус устройства для фронтального управления	Рукоятка прямого управления	Рукоятка выносного управления	Удлинительная штанга для выносного управления	Дополнительный контакт	Клеммные крышки	Кабельные клеммы с крышкой
VM0 32 A	3-пол.	2500 <b>3003</b>	Черная 2599 <b>4012</b>		200 мм 1401 <b>0520</b> 320 мм 1401 <b>0532</b> <sup>(1)</sup>	1 <sup>ый</sup> НО/НЗ контакт 3999 <b>0001</b> 2 <sup>ой</sup> НО/НЗ контакт 3999 <b>0002</b>		
	3-пол. + коммутируемая нейтраль	2500 <b>4003</b>						
VM0 40 A	3-пол.	2500 <b>3004</b>						
	3-пол. + коммутируемая нейтраль	2500 <b>4004</b>						
VM0 63 A	3-пол.	2500 <b>3006</b>	Черная 2599 <b>5012</b>	Черная IP55 1411 <b>2111</b> <sup>(1)</sup>  Черная IP65 1413 <b>2111</b>  Красная/Желтая IP65 1414 <b>2111</b>			включен	включен
	4-пол.	2500 <b>4006</b>						
	6-пол.	2501 <b>6006</b>						
	8-пол.	2501 <b>8006</b>						
VM1 80 A	3-пол.	2500 <b>3008</b>						
	4-пол.	2500 <b>4008</b>						
	6-пол.	2501 <b>6008</b>						
	8-пол.	2501 <b>8008</b>						
VM1 100	3-пол.	2500 <b>3010</b>						
	4-пол.	2500 <b>4010</b>						
	6-пол.	2501 <b>6010</b>						
	8-пол.	2501 <b>8010</b>						
VM1 125	3-пол.	2500 <b>3011</b>						
	4-пол.	2500 <b>4011</b>						
	6-пол.	2501 <b>6011</b>						
	8-пол.	2501 <b>8011</b>						
VM2 160	3-пол.	2500 <b>3016</b>	Черная 2599 <b>5022</b>				2594 <b>4020</b>	3-пол. 2593 <b>3020</b>  4-пол. 2593 <b>4020</b>
	4-пол.	2500 <b>4016</b>						
VM2 200 A	3-пол.	2500 <b>3020</b>						
	4-пол.	2500 <b>4020</b>						
VM2 250 A	3-пол.	2500 <b>3025</b>						
	4-пол.	2500 <b>4025</b>						

(1) Стандарт.

(2) Для 2 дополнительных контактов следует заказать 2 x 2599 0001.

# SIRCO VM

Выключатели нагрузки для энергораспределения  
от 32 до 250 А

## Аксессуары

### Рукоятка прямого управления

Фронтальное управление - 3- и 4-пол.		
Ток (А)	Цвет рукоятки	Код заказа
VM0 32 ... VM0 40	Черный	2599 4012 <sup>(1)</sup>
VM0 32 ... VM0 40	Красный	2599 4013
VM1 63 ... VM1 125	Черный	2599 5012 <sup>(1)</sup>
VM1 63 ... VM1 125	Красный	2599 5013
VM2 160 ... VM2 250	Черный	2599 5022 <sup>(1)</sup>
VM2 160 ... VM2 250	Красный	2599 5023

(1) Стандарт.

Фронтальное управление - 6- и 8-пол.		
Ток (А)	Цвет рукоятки	Код заказа
VM1 63 ... VM1 125	Черный	4439 5012



Рукоятка SIRCO VM0.

access\_147.eps



Рукоятка SIRCO VM1 и VM2.

access\_111.eps

### Рукоятка выносного управления с блокировкой двери

#### Применение

Рукоятки выносного управления с блокировкой двери являются запираемыми, включают в себя накладку и должны использоваться с удлинительной штангой.

Выносное фронтальное управление				
Ток (А)	Тип рукоятки	Цвет рукоятки	Внешний IP <sup>(1)</sup>	Код заказа
VM1 40 ... VM2 250	S1 <sup>(2)</sup>	Черный	IP55	1411 2111 <sup>(3)</sup>
VM1 40 ... VM2 250	S1 <sup>(2)</sup>	Черный	IP65	1413 2111
VM1 40 ... VM2 250	S1 <sup>(2)</sup>	Красный/ Желтый	IP65	1414 2111

(1) IP: степень защиты в соответствии со стандартом IEC 60529.

(2) Рукоятка с блокировкой двери.

(3) Стандарт.



access\_143.eps

### Адаптер рукоятки типа S

#### Применение

Позволяет монтировать новые рукоятки S типа на старые монтажные отверстия Socomes.

Адаптер может использоваться в качестве вставки для увеличения расстояния между дверью шкафа и рукояткой.

#### Размеры

Добавляет 12 мм глубины.

Цвет рукоятки	Количество для заказа	Степень защиты IP <sup>(1)</sup>	Код заказа
Черный	10	IP65	1493 0000

(1) IP: степень защиты в соответствии со стандартом IEC 60529.



access\_187.eps

## Удлинительная штанга для выносного управления

### Применение

Для стандартной длины выносного управления:

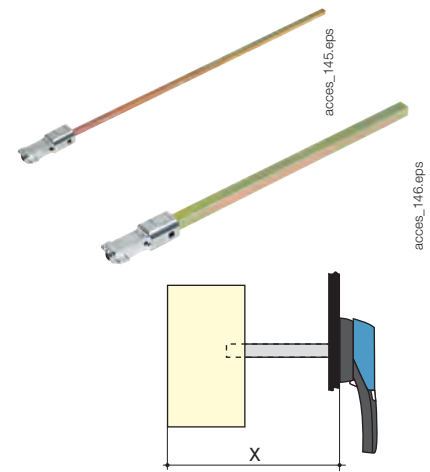
- 200 мм;
- 320 мм;
- 400 мм;

Другие длины: пожалуйста, проконсультируйтесь у нас.

### Фронтальное управление

Ток (А)	Размер X (мм)	Длина штанги (мм)	Код заказа
VM0 32 ... VM0 40	100 ... 245	200 мм	1401 <b>0520</b>
VM0 32 ... VM0 40	100 ... 365	320 мм	1401 <b>0532<sup>(1)</sup></b>
VM1 63 ... VM2 250	128 ... 290	200 мм	1402 <b>0820<sup>(1)</sup></b>
VM1 63 ... VM2 250	128 ... 410	320 мм	1402 <b>0832</b>
VM1 63 ... VM2 250	96 ... 460	400 мм	1402 <b>0840</b>

(1) Стандарт.



## Комплект для нижнего подключения

### Применение

Легкое подсоединение нескольких кабелей внизу SIRCO VM.

### Размеры

См «Распределительные блоки».

Ток (А)	Кол-во полюсов	Кол-во отводов на секцию (мм <sup>2</sup> )	Код заказа
VM2 200 ... VM2 250	3-пол.	10x16 + 2x35 + 3xM6	5413 <b>3020</b>
VM2 200 ... VM2 250	4-пол.	10x16 + 2x35 + 3xM6	5413 <b>4020</b>

## Клеммные крышки

### Применение

Защита сверху и снизу от прямого контакта с клеммами или соединительными частями.

Ток (А)	Кол-во полюсов	Положение	Код заказа
VM2 200 ... VM2 250	3/4-пол.	верхнее / нижнее	2594 <b>4020</b>



# SIRCO VM

Выключатели нагрузки для энергораспределения  
от 32 до 250 А

## Аксессуары (продолжение)

### Дополнительный контакт

#### Применение

Предварительный разрыв и сигнализация положений 0 и I:

- 1 или 2 НО/НЗ дополнительных контакта;
- от 1 до 4 НО или НЗ дополнительных контакта;

#### Характеристики

Бифункциональный тип НО/НЗ дополнительного контакта:

- низкоуровневый от 1 мА и 5 В;
- стандарт до 5 В DC и 250 А;

#### Подсоединение контрольных цепей

- Через клемму fast-on 6,35 мм для тока от 32 до 40 А (НО/НЗ).
- Через винтовой терминал до 2 x 1,5 мм<sup>2</sup> на ток от 63 до 250 А.

#### Дополнительные контакты НО+НЗ:

Ток (А)	Положение дополнительного контакта	Тип	Код заказа
VM0 32 ... VM0 40	1	Тип А	3999 0001
VM0 32 ... VM0 40	2	Тип А	3999 0002
VM1 63 ... VM2 250	1	Тип А	2599 0001 <sup>(1)</sup>

(1) Для 2 дополнительных контактов следует заказать 2 x 2599 0001.

#### НО контакт для выносного управления

Ток (А)	Положение дополнительного контакта	Тип	Код заказа
VM0 32 ... VM0 40	1	Тип U	3999 0701

#### НЗ контакт для выносного управления

Ток (А)	Положение дополнительного контакта	Тип	Код заказа
VM0 32 ... VM0 40	1	Тип U	3999 0702



access\_056.eps



access\_046.eps

### Комплект дверного монтажа для выносного фронтального управления

#### Применение

Трансформация 3/4-пол. устройства SIRCO VM с прямым фронтальным управлением в устройство для монтажа на дверь или боковую панель с выносной ручкой управления с блокировкой.

### Кабельные клеммы с крышкой

#### Применение

Прямое подсоединение кабелей без кабельных наконечников, а также верхняя и нижняя защита от прямого контакта с клеммами и соединительными частями.

#### Характеристики

- Размер провода между 10 и 95 мм<sup>2</sup> для твердого кабеля или 70 мм<sup>2</sup> для гибкого кабеля.
- Монтаж наверху и внизу.

Ток (А)	Кол-во полюсов	Цвет рукоятки	Код заказа
VM1 63 ... VM1 125	3/4-пол.	Черный	2599 0010
VM1 63 ... VM1 125	3/4-пол.	Красный	2599 0011

Ток (А)	Кол-во полюсов	Код заказа
VM2 200 ... VM2 250	3-пол.	2593 3020
VM2 200 ... VM2 250	4-пол.	2593 4020



sirco\_226.eps



## Характеристики

Характеристики в соответствии со стандартом IEC 60947-3

<b>SIRCO VM - от 32 до 80 А</b>						
<b>Термический ток I<sub>th</sub> (40°C)</b>	<b>VM0 32 A</b>	<b>VM0 40 A</b>	<b>VM1 63 A</b>	<b>VM1 80 A</b>	<b>VM1 100 A</b>	
Номинальное напряжение изоляции U <sub>i</sub> (В)	800	800	800	800	800	800
Импульсное выдерживаемое напряжение U <sub>imp</sub> (кВ)	8	8	8	8	8	8
<b>Номинальный рабочий ток I<sub>e</sub> (А)</b>						
Номинальное напряжение	Категория применения	A/B <sup>(1)</sup>	A/B <sup>(1)</sup>	A/B <sup>(1)</sup>	A/B <sup>(1)</sup>	A/B <sup>(1)</sup>
400 В AC	AC-21 A / AC-21 B	32/32	40/40	63/63	80/80	100/100
400 В AC	AC-22 A / AC-22 B	32/32	40/40	63/63	80/80	100/100
400 В AC	AC-23 A / AC-23 B	32/32	40/40	63/63	63/63	63/63
500 В AC	AC-21 A / AC-21 B	32/32	40/40	63/63	80/80	100/100
500 В AC	AC-22 A / AC-22 B	32/32	40/40	63/63	80/80	100/100
500 В AC	AC-23 A / AC-23 B	32/32	40/40	50/50	50/50	50/50
690 В AC <sup>(2)</sup>	AC-20 A / AC-20 B	32/32	40/40	63/63	80/80	100/100
690 В AC <sup>(2)</sup>	AC-21 A / AC-21 B	32/32	40/40	63/63	80/80	80/80
690 В AC <sup>(2)</sup>	AC-22 A / AC-22 B	32/32	40/40	40/40	40/40	40/40
690 В AC <sup>(2)</sup>	AC-23 A / AC-23 B	32/32	40/40	25/25	25/25	25/25
220 В DC	DC-20 A / DC-20 B	32/32	40/40	63/63	80/80	100/100
220 В DC	DC-21 A / DC-21 B	32/32	32/32	63 <sup>(3)</sup> /63 <sup>(3)</sup>	80 <sup>(3)</sup> /80 <sup>(3)</sup>	100 <sup>(3)</sup> /100 <sup>(3)</sup>
220 В DC	DC-22 A / DC-22 B			63 <sup>(3)</sup> /63 <sup>(3)</sup>	80 <sup>(3)</sup> /80 <sup>(3)</sup>	100 <sup>(3)</sup> /100 <sup>(3)</sup>
220 В DC	DC-23 A / DC-23 B			63 <sup>(3)</sup> /63 <sup>(3)</sup>	63 <sup>(3)</sup> /63 <sup>(3)</sup>	63 <sup>(3)</sup> /63 <sup>(3)</sup>
440 В DC	DC-20 A / DC-20 B	32/32	40/40	63 <sup>(3)</sup> /63 <sup>(3)</sup>	80 <sup>(3)</sup> /80 <sup>(3)</sup>	100 <sup>(3)</sup> /100 <sup>(3)</sup>
440 В DC	DC-21 A / DC-21 B			40 <sup>(3)</sup> /40 <sup>(3)</sup>	40 <sup>(3)</sup> /40 <sup>(3)</sup>	40 <sup>(3)</sup> /40 <sup>(3)</sup>
440 В DC	DC-22 A / DC-22 B			32 <sup>(3)</sup> /32 <sup>(3)</sup>	32 <sup>(3)</sup> /32 <sup>(3)</sup>	32 <sup>(3)</sup> /32 <sup>(3)</sup>
440 В DC	DC-23 A / DC-23 B			32 <sup>(3)</sup> /32 <sup>(3)</sup>	32 <sup>(3)</sup> /32 <sup>(3)</sup>	32 <sup>(3)</sup> /32 <sup>(3)</sup>
<b>Рабочая мощность</b>						
При 400 В AC без предварительного разрыва AC-23 (кВт) <sup>(1)(4)</sup>	15/15	18,5/18,5	30/30	30/30	30/30	30/30
При 500 В AC без предварительного разрыва AC-23 (кВт) <sup>(1)(4)</sup>	18,5/18,5	25/25	33/33	33/33	33/33	33/33
При 690 В AC без предварительного разрыва AC-23 (кВт) <sup>(1)(4)</sup>	25/25	33/33	22/22	22/22	22/22	22/22
Рабочая мощность при 400 В AC с предварительным разрывом дополнительного контакта (кВт) <sup>(4)</sup>	15/15	18,5/18,5	30/30	40/40	51/51	
Рабочая мощность при 500 В AC с предварительным разрывом дополнительного контакта (кВт) <sup>(4)</sup>	18,5/18,5	25/25	40/40	55/55	63/63	
Рабочая мощность при 690 В AC с предварительным разрывом дополнительного контакта (кВт) <sup>(4)</sup>	25/25	33/33	33/33	33/33	33/33	
<b>Реактивная мощность</b>						
Мощность при 400 В AC <sup>(4)</sup>	15	18	28	37	45	
<b>Стойкость к короткому замыканию, защита предохранителями (кА rms прогнозируемый ток)</b>						
Предполагаемый ток короткого замыкания (кА rms) <sup>(5)</sup>	100	25	100	100	100	
Номинальный ток предохранителя (А) <sup>(5)</sup>	32	40	63	80	100	
<b>Стойкость к короткому замыканию</b>						
Ном. кратковременно допустимый ток 1 с I <sub>cw</sub> (кА rms)	1,3	1,3	2,5	2,5	2,5	
Ном. стойкость к току короткого замыкания (кА, пиковая) <sup>(5)</sup>	5,5	5,5	12	12	12	
<b>Подсоединение</b>						
Минимальное поперечное сечение медного кабеля (мм <sup>2</sup> )	2,5	2,5	4	4	4	
Максимальное поперечное сечение медного кабеля (мм <sup>2</sup> )	16	16	50	50	50	
Минимальный момент затяжки (Н·м)	2	2	6	6	6	
<b>Механические характеристики</b>						
Срок службы (число рабочих циклов)	20000	20000	20000	20000	20 000	
Вес 3-пол. устройства (кг)	0,4	0,4	0,6/0,8	0,6/0,8	0,7/0,9	
Вес 4-пол. устройства (кг)	0,4	0,4	0,7/0,9	0,7/0,9	0,8/1	

(1) Категория с индексом A = частое использование - Категория с индексом B = нечастое использование.

(2) С клеммными крышками.

(3) 4-пол. устройство с 2-пол. последовательно, согласно полярности.

(4) Значение мощности дано только для справки, значения тока меняются от производителя к производителю.

(5) Для номинального рабочего напряжения U<sub>e</sub> = 400 В AC.

## Характеристики (продолжение)

Характеристики в соответствии со стандартом IEC 60947-3

<b>SIRCO VM - 200 to 250 A</b>					
<b>Термический ток <math>I_{th}</math> (40°C)</b>	<b>VM1 125 A</b>	<b>VM2 160 A</b>	<b>VM2 200 A</b>	<b>VM2 250 A</b>	
Номинальное напряжение изоляции $U_i$ (В)	800	800	800	800	
Импульсное выдерживаемое напряжение $U_{imp}$ (кВ)	8	8	8	8	
<b>Номинальный рабочий ток <math>I_n</math> (А)</b>					
<b>Номинальное напряжение</b>	<b>Категория применения</b>	<b>A/B<sup>(1)</sup></b>	<b>A/B<sup>(1)</sup></b>	<b>A/B<sup>(1)</sup></b>	<b>A/B<sup>(1)</sup></b>
400 В AC	AC-21 A / AC-21 B	125/125	160/160	200/200	200/250
400 В AC	AC-22 A / AC-22 B	125/125	160/160	200/200	200/200
400 В AC	AC-23 A / AC-23 B	63/63	160/160	200/200	200/200
500 В AC	AC-21 A / AC-21 B	125/125	160/160	200/200	200/200
500 В AC	AC-22 A / AC-22 B	100/100	160/160	200/200	200/200
500 В AC	AC-23 A / AC-23 B	50/50	160/160	200/200	200/200
690 В AC <sup>(2)</sup>	AC-20 A / AC-20 B	125/125	160/160	200/200	200/250
690 В AC <sup>(2)</sup>	AC-21 A / AC-21 B	80/80	160/160	200/200	200/200
690 В AC <sup>(2)</sup>	AC-22 A / AC-22 B	40/40	160/160	160/160	160/160
690 В AC <sup>(2)</sup>	AC-23 A / AC-23 B	25/25	63/80	63/80	63/80
220 В DC	DC-20 A / DC-20 B	125/125	160/160	200/200	200/250
220 В DC	DC-21 A / DC-21 B	125 <sup>(3)</sup> /125 <sup>(3)</sup>	160 <sup>(3)</sup> /160 <sup>(3)</sup>	200 <sup>(3)</sup> /200 <sup>(3)</sup>	200 <sup>(3)</sup> /200 <sup>(3)</sup>
220 В DC	DC-22 A / DC-22 B	100 <sup>(3)</sup> /100 <sup>(3)</sup>	160 <sup>(3)</sup> /160 <sup>(3)</sup>	200 <sup>(3)</sup> /200 <sup>(3)</sup>	200 <sup>(3)</sup> /200 <sup>(3)</sup>
220 В DC	DC-23 A / DC-23 B	63 <sup>(3)</sup> /63 <sup>(3)</sup>	160 <sup>(3)</sup> /160 <sup>(3)</sup>	160 <sup>(3)</sup> /160 <sup>(3)</sup>	160 <sup>(3)</sup> /160 <sup>(3)</sup>
440 В DC	DC-20 A / DC-20 B	125 <sup>(3)</sup> /125 <sup>(3)</sup>	160 <sup>(3)</sup> /160 <sup>(3)</sup>	200 <sup>(3)</sup> /200 <sup>(3)</sup>	200 <sup>(3)</sup> /250 <sup>(3)</sup>
440 В DC	DC-21 A / DC-21 B	40 <sup>(3)</sup> /40 <sup>(3)</sup>	160 <sup>(3)</sup> /160 <sup>(3)</sup>	160 <sup>(3)</sup> /160 <sup>(3)</sup>	160 <sup>(3)</sup> /160 <sup>(3)</sup>
440 В DC	DC-22 A / DC-22 B	32 <sup>(3)</sup> /32 <sup>(3)</sup>	100 <sup>(3)</sup> /100 <sup>(3)</sup>	100 <sup>(3)</sup> /100 <sup>(3)</sup>	100 <sup>(3)</sup> /100 <sup>(3)</sup>
440 В DC	DC-23 A / DC-23 B	32 <sup>(3)</sup> /32 <sup>(3)</sup>	63 <sup>(3)</sup> /63 <sup>(3)</sup>	63 <sup>(3)</sup> /63 <sup>(3)</sup>	63 <sup>(3)</sup> /63 <sup>(3)</sup>
<b>Рабочая мощность</b>					
При 400 В AC без предварительного разрыва AC-23 (кВт) <sup>(1)(4)</sup>		30/30	80/80	100/100	100/100
При 500 В AC без предварительного разрыва AC-23 (кВт) <sup>(1)(4)</sup>		33/33	110/110	140/140	
При 690 В AC без предварительного разрыва AC-23 (кВт) <sup>(1)(4)</sup>		22/22	55/75	55/75	55/75
Рабочая мощность при 400 В AC с предварительным разрывом дополнительного контакта (кВт) <sup>(4)</sup>		63/63	80/80	100/100	100/100
Рабочая мощность при 690 В AC с предварительным разрывом дополнительного контакта (кВт) <sup>(4)</sup>		63/63	110/110	140/140	
Рабочая мощность при 500 В AC с предварительным разрывом дополнительного контакта (кВт) <sup>(4)</sup>		33/33	150/150	150/150	150/150
<b>Реактивная мощность</b>					
Мощность при 400 В AC <sup>(4)</sup>		55	75	90	90
<b>Стойкость к короткому замыканию, защита предохранителями (кА rms прогнозируемый ток)</b>					
Предполагаемый ток короткого замыкания (кА rms) <sup>(5)</sup>		50	50	50	50
Номинальный ток предохранителя (А) <sup>(5)</sup>		125	160	160	160
<b>Стойкость к короткому замыканию</b>					
Ном. кратковременно допустимый ток 1 с $I_{cw}$ (кА rms)		2,5	4	4	4
Ном. стойкость к току короткого замыкания (кА, пиковая) <sup>(5)</sup>		12	16	16	16
<b>Подсоединение</b>					
Минимальное поперечное сечение медного кабеля (мм <sup>2</sup> )		4	10	10	10
Максимальное поперечное сечение медного кабеля (мм <sup>2</sup> )		50	95	95	95
Минимальный момент затяжки (Н·м)		6	9	9	9
Максимальная ширина медной шины (мм)		-	20	20	20
<b>Механические характеристики</b>					
Срок службы (число рабочих циклов)		20000	10000	10000	10000
Вес 3-пол. устройства (кг)		0,7/0,9	0,9/1,1	0,9/1,1	0,9
Вес 4-пол. устройства (кг)		0,8/1	1/1,2	1/1,2	1

(1) Категория с индексом A = частое использование - Категория с индексом B = нечастое использование.

(2) С клеммными крышками.

(3) 4-пол. устройство с 2-пол. последовательно, согласно полярности.

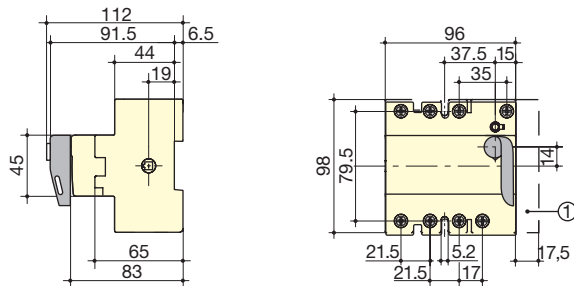
(4) Значение мощности дано только для справки, значения тока меняются от производителя к производителю.

(5) Для номинального рабочего напряжения  $U_n = 400$  В AC.

## Размеры

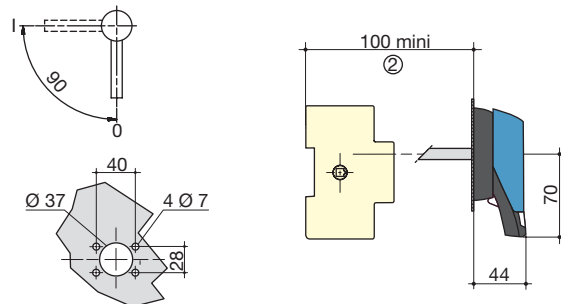
### SIRCO VM0 от 32 до 40 А

Прямое фронтальное управление



1. Дополнительный контакт.
2. С 1 дополнительным контактом типа U: 130 мм.
- С 1 дополнительным контактом типа U: 155 мм.

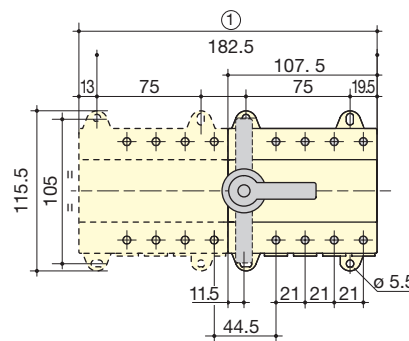
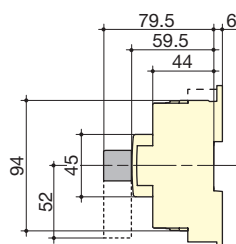
Выносное фронтальное управление



sirco\_142\_d1\_x\_cat

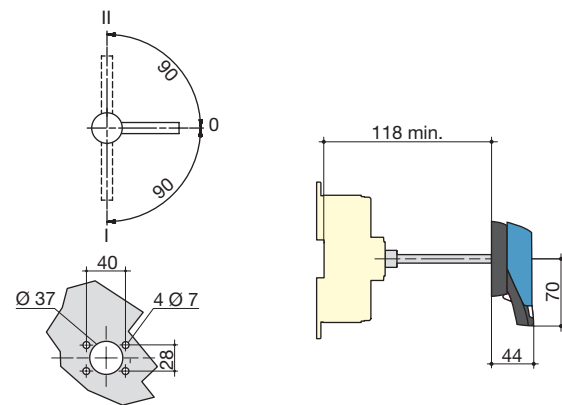
### SIRCO VM1 от 63 до 80 А

Прямое фронтальное управление - 3- и 4-пол.



1. Модули 12 x 17,5 мм.

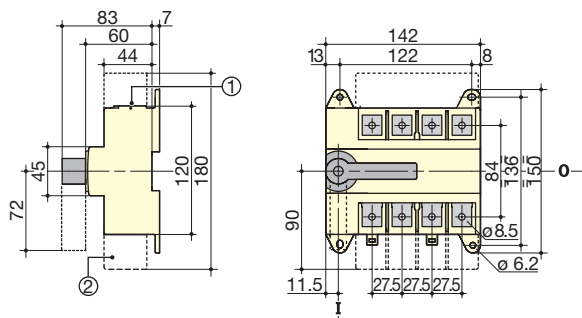
Выносное фронтальное управление



sirco\_145\_c1\_x\_cat

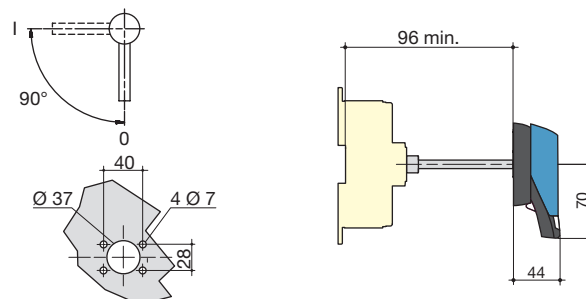
### SIRCO VM2 от 200 до 250 А

Прямое фронтальное управление



1. Кабельные клеммы (аксессуары).
2. Клеммные крышки (аксессуары).

Выносное фронтальное управление



sirco\_156\_d1\_x\_cat

# SIRCO

Выключатели нагрузки для распределения мощности  
от 125 до 5000 А



## Функция

**SIRCO** и **SIRCO AC** — многополюсные выключатели нагрузки с ручным управлением. Они включают и выключают ток под нагрузкой и обеспечивают безопасное отключение. SIRCO предназначены для электрических цепей низкого напряжения 415 В AC и DC. SIRCO AC предназначены для работы в тяжелых условиях эксплуатации до 690 В AC - AC 23.

## Общие характеристики

- Двойная индикация положения контактов обеспечивается с помощью окна индикации положения, расположенного непосредственно на изделии, и с помощью ручки управления.
- Категории для тяжелых нагрузок (AC-22 и AC-23).
- Высокая устойчивость к влажному теплу (поставляется «в тропическом исполнении»).

## Преимущества

### Надежность и производительность

Двойное размыкание на полюс, достигаемое с помощью системы скользящих контактов, является проверенной конструкцией, которая обеспечивает очень высокую стойкость к коротким замыканиям. Улучшенные показатели отключения при быстром размыкании и замыкании.

### Безопасность людей и имущества

Индикатор положения расположен непосредственно на механизме скользящего контакта, что обеспечивает его видимость при любых обстоятельствах. Использование полиэстера, армированного стекловолокном, обеспечивает как высокую механическую, так и термическую стойкость устройств SIRCO и SIRCO AC.

### Простота

Стандартизация линейки SIRCO и SIRCO AC и широкий выбор общих аксессуаров обеспечивают:

- Простой монтаж.
- Сокращение расходов на склад и хранение.

### Легкая установка

Линейки устройств, предназначенных для наружного применения, просты в установке:

- Расстояние между центрами (до 120 мм).
- Подключение сечением до 6 x 185 мм<sup>2</sup>.
- Соединительные аксессуары, которые облегчают как плоское, так и поперечное соединение.

## Решение для

- > Главный распределительный щит
- > Распределительный щит
- > Аварийное отключение
- > Сетевое подключение
- > Локальное безопасное отключение



## Преимущества

- > Надежность и производительность
- > Безопасность людей и имущества
- > Простота
- > Легкая установка

## Соответствие стандартам

- > IEC 60947-3



## Сертификаты и свидетельства<sup>(1)</sup>

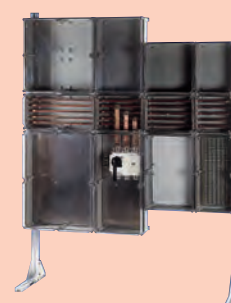


BUREAU  
VERITAS

(1) Коды изделий по запросу.

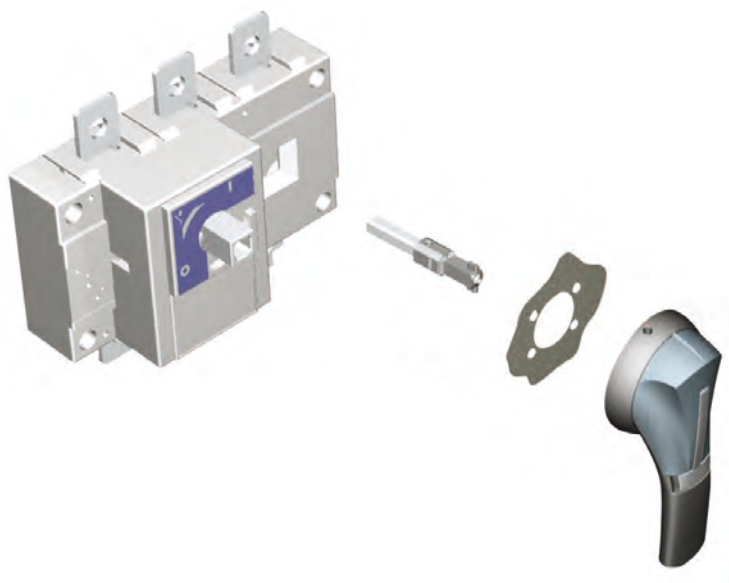
## Шкафы

- > Ассортимент SIRCO и SIRCO AC может быть легко установлен в наших шкафах, предназначенных для систем распределения электроэнергии.



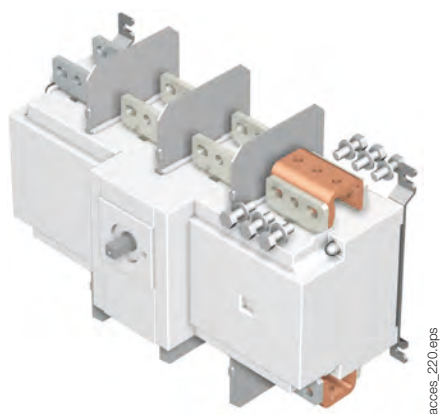
**Что необходимо знать**

- Для фронтального прямого управления или выносного управления устройства SIRCO доступны в 3- и 4-полюсных версиях от 125 до 5000 А.
- Устройство можно заказать в 6 или 8-полюсных версиях от 125 до 1600 А.
- SIRCO от 125 до 1250 А доступен в шкафах из полиэстера или листового металла.

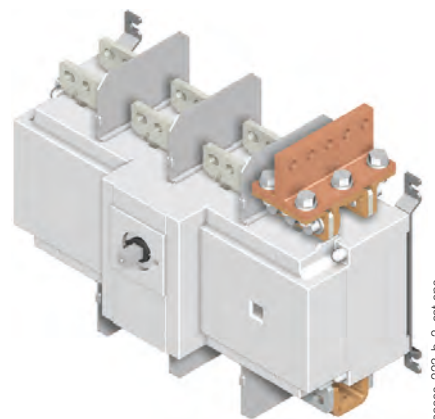


Для токов 2000, 2500 и 3200А комплект для подсоединения медных шин обеспечивает соединение между двумя клеммами питания одного полюса.

**Плоское соединение**  
верхнее или нижнее



**Поперечное соединение**  
верхнее или нижнее



# SIRCO

Выключатели нагрузки для распределения мощности  
от 125 до 5000 А

## SIRCO - Коды изд.

### Стандартное применение - Фронтальное управление - 3 и 4 полюса

Ток (А) / Размер корпуса	Кол-во полюсов	Корпус выключателя <sup>(1)</sup>	Ручка прямого управления	Выносная ручка	Штанга для выносной ручки	Дополнительный контакт	Клеммные крышки	Клеммные экраны
125 А / В3	3 пол.	2600 3014	Тип В1 Черная 2699 5042 <sup>(2)</sup> Красная 2699 5043				3 пол. 2694 3014 <sup>(3)</sup> 4 пол. 2694 4014 <sup>(3)</sup>	3 пол. 2698 3012 <sup>(3)</sup> 4 пол. 2698 4012 <sup>(3)</sup>
	4 пол.	2600 4014						
160 А / В3	3 пол.	2600 3017						
	4 пол.	2600 4017						
200 А / В4	3 пол.	2600 3021						
	4 пол.	2600 4021						
250 А / В4	3 пол.	2600 3026		Тип S2 Черная IP55 1421 2111 <sup>(2)</sup> Черная IP65 1423 2111 Красная IP65 1424 2111	200 мм 1400 1020 320 мм 1400 1032 <sup>(2)</sup> 500 мм 1400 1050			
	4 пол.	2600 4026						
315 А / В5	3 пол.	2600 3032	Тип В2 Черная 2699 5052 <sup>(2)</sup> Красная 2699 5053					
	4 пол.	2600 4032						
400 А / В5	3 пол.	2600 3041						
	4 пол.	2600 4041						
500 А / В5	3 пол.	2600 3051						
	4 пол.	2600 4051						
630 А / В5	3 пол.	2600 3064						
	4 пол.	2600 4064						
800 А / В6	3 пол.	2600 3081				1 <sup>-й</sup> НО/НЗ контакт 2699 0031 2 <sup>-й</sup> НО/НЗ контакт 2699 0032		
	4 пол.	2600 4081						
1000 А / В6	3 пол.	2600 3099						3 пол. 2698 3080 <sup>(3)</sup> 4 пол. 2698 4080 <sup>(3)</sup>
	4 пол.	2600 4099						
CD 1250 А / В6	3 пол.	2600 3119		Тип S4 Черная IP65 1443 3111 <sup>(2)</sup> Красная IP65 1444 3111	200 мм 1401 1520 320 мм 1401 1532 <sup>(2)</sup> 400 мм 1401 1540			
	4 пол.	2600 4119						
1250 А / В7	3 пол.	2600 3121	Тип С2 Черная 2799 7012 <sup>(2)</sup> Красная 2799 7013					
	4 пол.	2600 4121						
1600 А / В7	3 пол.	2600 3161						3 пол. 2698 3120 <sup>(3)</sup> 4 пол. 2698 4120 <sup>(3)</sup>
	4 пол.	2600 4161						
1800 А / В7	3 пол.	2600 3181						
	4 пол.	2600 4181						
2000 А / В8	3 пол.	2600 3200						
	4 пол.	2600 4200						
2500 А / В8	3 пол.	2600 3250		Тип V2 Черная IP65 2799 7136 <sup>(2)</sup> Красная IP65 2799 7134	200 мм 2799 3015 320 мм 2799 3018 <sup>(2)</sup> 450 мм 2799 3019			3 пол. 2698 3200 <sup>(3)</sup> 4 пол. 2698 4200 <sup>(3)</sup>
	4 пол.	2600 4250						
3200 А / В8	3 пол.	2600 3320						
	4 пол.	2600 4320						
4000 А / В9	3 пол.	2600 3401	Тип V0 Черная 2799 7072 <sup>(2)</sup>	Тип V0 Черная IP65 2799 7155 <sup>(2)</sup>		1 <sup>-й</sup> /2 <sup>-й</sup> НО/НЗ контакт включено		
	4 пол.	2600 4401						
5000 А / В9	3 пол.	2600 3500						
	4 пол.	2600 4500						

(1) Устройство доступно в шкафах, см. стр. «Выключатели нагрузки в шкафах».

(2) Стандарт.

(3) Вверх или вниз.

## SIRCO AC - Коды изд.

### Тяжелые условия эксплуатации - Фронтальное управление - 3 и 4 полюса

Ток (А) / Размер корпуса	Кол-во полюсов	Корпус выключателя	Ручка прямого управления	Выносная ручка	Штанга для выносной ручки	Дополнительный контакт	Клеммные крышки	Клеммные экраны
200 А / B4	3 пол.	26АС 3020	Тип J1 Черная 1112 1111 <sup>(1)</sup> Тип J1 Красная 1113 1111	Тип S2 Черная IP65 1421 2111 <sup>(1)</sup> Черная IP65 1423 2111 Красная IP65 1424 2111	200 мм 1400 1020 320 мм 1400 1032 <sup>(1)</sup> 500 мм 1400 1050		3Р 2694 3021 <sup>(2)(3)</sup> 4 пол. 2694 4021 <sup>(2)(3)</sup>	3Р 2698 3020 <sup>(3)</sup> 4 пол. 2698 4020 <sup>(3)</sup>
	4 пол.	26АС 4020						
250 А / B4	3 пол.	26АС 3025						
	4 пол.	26АС 4025						
315 А / B4	3 пол.	26АС 3031						
	4 пол.	26АС 4031						
400 А / B5	3 пол.	26АС 3040						
	4 пол.	26АС 4040						
500 А / B5	3 пол.	26АС 3050						
	4 пол.	26АС 4050						
CD 630 А / B5	3 пол.	26АС 3063						
	4 пол.	26АС 4063						
630 А / B6	3 пол.	26АС 3064	Тип J4 Черная 1142 1111 <sup>(1)</sup> Красная 1143 1111	Тип S4 Черная IP65 1443 3111 <sup>(1)</sup> Красная IP65 1444 3111	200 мм 1401 1520 320 мм 1401 1532 <sup>(1)</sup> 400 мм 1401 1540	1 <sup>-й</sup> контакт НО/НЗ 2699 0031 2 <sup>-й</sup> контакт НО/НЗ 2699 0032	3 пол. 2698 3080 <sup>(2)(3)</sup> 4 пол. 2698 4080 <sup>(2)(3)</sup>	
	4 пол.	26АС 4064						
800 А / B6	3 пол.	26АС 3080						
	4 пол.	26АС 4080						
1000 А / B6	3 пол.	26АС 3100						
	4 пол.	26АС 4100						
CD 1250 А / B6	3 пол.	26АС 3120						
	4 пол.	26АС 4120						
1250 А / B7	3 пол.	26АС 3121						
	4 пол.	26АС 4121						
1600 А / B7	3 пол.	26АС 3160						
	4 пол.	26АС 4160						
2000 А / B8	3 пол.	26АС 3200	Тип S5 Черная 2799 7042 <sup>(1)</sup> Красная 2799 7043	Тип S5 Черная IP65 1453 8111 <sup>(1)</sup> Красная IP65 1454 8111	200 мм 2799 3015 320 мм 2799 3018 <sup>(1)</sup> 450 мм 2799 3019		3 пол. 2698 3200 <sup>(2)(3)</sup> 4 пол. 2698 4200 <sup>(2)(3)</sup>	
	4 пол.	26АС 4200						
4000 А / B9	3 пол.	26АС 3400	Тип V0 Черная 2799 7072 <sup>(1)</sup>	Тип V0 Черная 2799 7155 <sup>(1)</sup>		1 <sup>-й</sup> / 2 <sup>-й</sup> включено	3/4 П 1509 4200 <sup>(4)</sup>	
	4 пол.	26АС 4400						

(1) Стандарт.

(2) Обязательно для напряжения выше 415 В AC.

(3) Вверху или внизу.

(4) Вверху и внизу.

# SIRCO

Выключатели нагрузки для распределения мощности  
от 125 до 5000 А

## SIRCO - Коды изд.

### Стандартное применение - Фронтальное управление - 6 и 8 полюса

Ток (А) / Размер корпуса	Кол-во полюсов	Корпус выключателя	Ручка прямого управления	Выносная ручка	Штанга для выносной ручки	Дополнительный контакт	Клеммные крышки	Клеммные экраны
125 А / В3 <sub>DS</sub>	6 пол.	2601 6013	Тип В3 Черная 4199 5012 <sup>(1)</sup>	Тип S2 Черная IP55 1421 2111 <sup>(1)</sup> Красная IP65 1424 2111	200 мм 1400 1020 320 мм 1400 1032 <sup>(1)</sup>	1 <sup>-(3)</sup> НО/НЗ контакт 2699 0061 2 <sup>-(3)</sup> НО/НЗ контакт 2699 0062	6 пол. 2694 3014 <sup>(2)(3)</sup> 8 пол. 2694 4014 <sup>(2)(3)</sup>	6 пол. 1509 3012 <sup>(4)</sup> 8 пол. 1509 4012 <sup>(4)</sup>
	8 пол.	2601 8013						
160 А / В3 <sub>DS</sub>	6 пол.	2601 6016						
	8 пол.	2601 8016						
250 А / В4 <sub>DS</sub>	6 пол.	2601 6025	Тип С1 Черная 2799 7052 <sup>(1)</sup> Красная 2799 7053	Тип S4 Черная IP65 1443 3111 <sup>(1)</sup> Красная IP65 1444 3111	200 мм 1401 1520 320 мм 1401 1532 <sup>(1)</sup>		6 пол. 2694 3021 <sup>(2)(3)</sup> 8 пол. 2694 4021 <sup>(2)(3)</sup>	6 пол. 1509 3025 <sup>(4)</sup> 8 пол. 1509 4025 <sup>(4)</sup>
	8 пол.	2601 8025						
400 А / В5 <sub>DS</sub>	6 пол.	2601 6040						
	8 пол.	2601 8040						
630 А / В5 <sub>DS</sub>	6 пол.	2601 6063						
	8 пол.	2601 8063						
800 А / В6 <sub>DS</sub>	6 пол.	2601 6080	Тип С2 Черная 2799 7012 <sup>(1)</sup> Красная 2799 7013	Тип V1 Черная IP65 2799 7145 <sup>(1)</sup>	320 мм 2799 3018 <sup>(1)</sup>	6 пол. 2694 3051 <sup>(2)(3)</sup> 8 пол. 2694 4051 <sup>(2)(3)</sup>	6 пол. 1509 3063 <sup>(4)</sup> 8 пол. 1509 4063 <sup>(4)</sup>	
	8 пол.	2601 8080						
1000 А / В6 <sub>DS</sub>	6 пол.	2601 6100						
	8 пол.	2601 8100						
1250 А / В7 <sub>DS</sub>	6 пол.	2601 6120	Тип V1 Черная IP65 2799 7145 <sup>(1)</sup>	320 мм 2799 3018 <sup>(1)</sup>	320 мм 2799 3018 <sup>(1)</sup>	-	6 пол. 1509 3080 <sup>(4)</sup> 8 пол. 1509 4080 <sup>(4)</sup>	
	8 пол.	2601 8120						
1600 А / В7 <sub>DS</sub>	6 пол.	2601 6160						
	8 пол.	2601 8160						

(1) Стандарт.

(2) Вверху или внизу в передней или задней части устройства.

(3) Выберите 2 комплекта для передней или задней части.

(4) Вверху или внизу в передней части устройства.



### Аксессуары

#### Ручка прямого управления

Ручка прямого управления SIRCO				
Ток (А) / Размер корпуса	Кол-во полюсов	Тип ручки	Цвет ручки	Код изделия
125 ... 160 / B3	3/4 пол.	B1	Черная	2699 5042 <sup>(1)</sup>
125 ... 160 / B3	3/4 пол.	B1	Красная	2699 5043
125 ... 160 / B3 <sub>DS</sub>	6/8 пол.	B3	Черная	4199 5012 <sup>(1)</sup>
200 ... 630 / B4-B5	3/4 пол.	B2	Черная	2699 5052 <sup>(1)</sup>
200 ... 630 / B4-B5	3/4 пол.	B2	Красная	2699 5053
250 ... 630 / B4 <sub>DS</sub> -B5 <sub>DS</sub>	6/8 пол.	C1	Черная	2799 7052 <sup>(1)</sup>
250 ... 630 / B4 <sub>DS</sub> -B5 <sub>DS</sub>	6/8 пол.	C1	Красная	2799 7053
800 ... 3200 / B6...B8	3/4 пол.	C2	Черная	2799 7012 <sup>(1)</sup>
800 ... 3200 / B6...B8	3/4 пол.	C2	Красная	2799 7013
800 ... 1600 / B6 <sub>DS</sub> -B7 <sub>DS</sub>	6/8 пол.	C2	Черная	2799 7012 <sup>(1)</sup>
800 ... 1600 / B6 <sub>DS</sub> -B7 <sub>DS</sub>	6/8 пол.	C2	Красная	2799 7013
4000 ... 5000 / B9	3/4 пол.	V0	Черная	2799 7072 <sup>(1)</sup>



Ручка типа J1      Ручка типа B2      Ручка типа C2      Ручка типа S5

(1) Стандарт.

Ручка прямого управления SIRCO AC				
Ток (А) / Размер корпуса	Кол-во полюсов	Тип ручки	Цвет ручки	Код изделия
200 ... CD 630 / B4 ... B5	3/4 пол.	J1	Черная	1112 1111 <sup>(1)</sup>
200 ... CD 630 / B4 ... B5	3/4 пол.	J1	Красная	1113 1111
630 ... 1600 / B6 ... B7	3/4 пол.	J4	Черная	1142 1111 <sup>(1)</sup>
630 ... 1600 / B6 ... B7	3/4 пол.	J4	Красная	1143 1111
2000 / B8	3/4 пол.	S5	Черная	2799 7042 <sup>(1)</sup>
2000 / B8	3/4 пол.	S5	Красная	2799 7043
4000 / B9	3/4 пол.	V0	Черная	2799 7072 <sup>(1)</sup>

(1) Стандарт.

#### Ручка выносного управления с блокировкой двери

Ручка выносного управления спереди SIRCO и SIRCO AC						
Ток (А) / Размер корпуса		Кол-во полюсов	Тип ручки	Цвет ручки	Степень защиты, IP <sup>(1)</sup>	Код изделия
SIRCO	SIRCO AC					
125 ... 630 / B3 ... B5	200 ... CD 630 / B4 ... B5	3/4 пол.	S2	Черная	IP55	1421 2111 <sup>(2)</sup>
				Черная	IP65	1423 2111
				Красная	IP65	1424 2111
125 ... 160 / B3 <sub>DS</sub>		6/8 пол.	S2	Черная	IP55	1421 2111 <sup>(2)</sup>
				Красная	IP65	1423 2111
250 ... 630 / B4 <sub>DS</sub> -B5 <sub>DS</sub>		6/8 пол.	S4	Черная	IP65	1443 3111
				Красная	IP65	1444 3111
800 ... 1600 / B6 <sub>DS</sub> -B7 <sub>DS</sub>		6/8 пол.	V1	Черная	IP65	2799 7145 <sup>(2)</sup>
800 ... 1800 / B6-B7	630 ... 1600 / B6 ... B7	3/4 пол.	S4	Черная	IP65	1443 3111 <sup>(2)</sup>
				Красная	IP65	1444 3111
2000 ... 3200 / B8	2000 / B8	3/4 пол.	V2	Черная	IP65	2799 7136 <sup>(2)</sup>
				Красная	IP65	2799 7134
				Черная	IP65	1453 8111
4000 ... 5000 / B9	4000 / B9	3/4 пол.	V0	Красная	IP65	1454 8111
				Черная	IP65	2799 7155 <sup>(2)</sup>

(1) IP: степень защиты согласно стандарту IEC 60529.

(2) Стандарт.

#### Использование

Ручки выносного управления с блокировкой двери включают декоративную рамку, являются запираемыми и должны использоваться с удлинительной штангой.



Ручка типа S2      Ручка типа S3      Ручка типа S4      Ручка типа S5

# SIRCO

Выключатели нагрузки для распределения мощности от 125 до 5000 А

## Аксессуары (продолжение)

### Штанга для ручки выносного управления

Для 3/4-полюсного устройства SIRCO и SIRCO AC

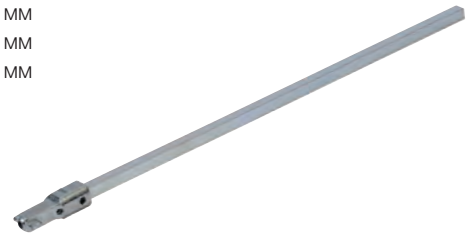
Ток (А) / Размер корпуса		Размер X (мм)	Длина (мм)	Код изделия
SIRCO	SIRCO AC			
125 ... 160 / B3		125 - 250	200	1400 1020
		125 - 300	250	1400 1025
		125 - 370	320	1400 1032
		125 - 550	500	1400 1050
		125 - 850	750	1400 1075
200 ... 250 / B4	200 ... 315 / B4	135 - 265	200	1400 1020
		135 - 315	250	1400 1025
		135 - 385	320	1400 1032
		135 - 565	500	1400 1050
		135 - 880	750	1400 1075
315 ... 630 / B5	400 ... CD 630 / B5	165 - 295	200	1400 1020
		165 - 345	250	1400 1025
		165 - 415	320	1400 1032
		165 - 595	500	1400 1050
		165 - 940	750	1400 1075
800 ... 1800 / B6...B7	630 ... 1600 / B6 ... B7	221 - 343	200	1401 1520
		221 - 463	320	1401 1532
		221 - 543	400	1401 1540
2000 ... 3200 / B8	2000 / B8	415 - 570	200	2799 3015
		415 - 690	320	2799 3018
		415 - 820	450	2799 3019
4000 ... 5000 / B9	4000 / B9	550 - 680	200	2799 3015
		651 - 921	320	2799 3018

#### Использование

Стандартные значения длины:

- 200 мм
- 250 мм
- 300 мм
- 400 мм
- 500 мм
- 750 мм

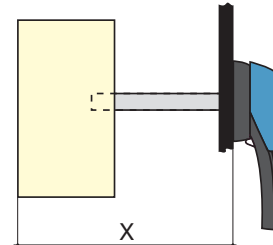
Доступны другие значения длины: проконсультируйтесь с нами.



access\_368.eps



access\_144.eps



access\_202\_а\_1\_x\_cat

#### Для 6/8-полюсного устройства SIRCO

Ток (А) / Размер корпуса	Размер X (мм)	Длина (мм)	Код изделия
125 ... 160 / B3 <sub>DS</sub>	270 ... 436	200	1400 1020
125 ... 160 / B3 <sub>DS</sub>	270 ... 556	320	1400 1032
250 ... 630 / B4 <sub>DS</sub> -B5 <sub>DS</sub>	221 ... 308	200	1401 1520
250 ... 630 / B4 <sub>DS</sub> -B5 <sub>DS</sub>	221 ... 428	320	1401 1532
250 ... 630 / B4 <sub>DS</sub> -B5 <sub>DS</sub>	221 ... 508	400	1401 1540

### Альтернативные цвета покрытия ручки

#### Использование

Для ручек типа S.

Цвет ручки	Заказывать в количестве, кратном	Тип ручки	Код изделия
Светло-серый	50	S2, S3	1401 0001
Темно-серый	50	S2, S3	1401 0011
Светло-серый	50	S4	1401 0031
Темно-серый	50	S4	1401 0041



Типа S

access\_198.eps

### Переходник ручки типа S5

#### Использование

Добавляет 12 мм к глубине ручки.

Цвет ручки	Заказывать в количестве, кратном	Внешняя защита, IP <sup>(1)</sup>	Код изделия
Черная	1	IP65	1493 0000

(1) IP: степень защиты согласно стандарту IEC 60529.



access\_187.eps

### Направляющая штанги для управления с помощью выносной ручки

#### Использование

Для использования с ручками типа S, чтобы направить удлинительную штангу в выносную ручку. Данный аксессуар позволяет обеспечивать крепление ручки на удлиненной штанге с отклонением по оси до 15 мм. Рекомендуется для длины штанги более 320 мм.

Описание	Код изделия
Направляющая штанги	1429 0000



access\_260.eps

### Дополнительный контакт

#### Использование

Предварительное размыкание и индикация положений 0 и I:  
 - от 1 до 2 дополнительных контактов НО/НЗ.  
 - от 1 до 4 дополнительных контактов НО+НЗ.  
 - от 1 до 4 дополнительных контактов НО/НЗ низкого уровня.

#### Характеристики

НО/НЗ пер. тока: IP2 с управлением спереди.

#### Подключение к цепи управления

Фастонная клемма 6,35 мм.

#### Электрические характеристики

30 000 операций.

НО/НЗ контакт для 3-/4-полюсного устройства SIRCO и SIRCO AC		
Ток (А) / Размер корпуса	Положение дополнительного контакта	Код изделия
125 ... 3200 / В3 ... В8	1 <sup>й</sup>	2699 0031
125 ... 3200 / В3 ... В8	2 <sup>й</sup>	2699 0032
4000 ... 5000 / В9	1 <sup>й</sup> /2 <sup>й</sup>	включено

НО/НЗ контакт для 6-/8-полюсного устройства SIRCO		
Ток (А) / Размер корпуса	Положение дополнительного контакта	Код изделия
125 ... 1600 / В3 <sub>DS</sub> ... В7 <sub>DS</sub>	1 <sup>й</sup>	2699 0061
125 ... 1600 / В3 <sub>DS</sub> ... В7 <sub>DS</sub>	2 <sup>й</sup>	2699 0062

НО+НЗ контакт для 3-/4-полюсного устройства SIRCO и SIRCO AC		
Ток (А) / Размер корпуса	Положение дополнительного контакта	Код изделия
125 ... 3200 / В3 ... В8	1 <sup>й</sup>	2699 0141
125 ... 3200 / В3 ... В8	2 <sup>й</sup> /3 <sup>й</sup> /4 <sup>й</sup>	2699 0142

НО/НЗ контакт низкого уровня для 3-/4-полюсного устройства SIRCO и SIRCO AC		
Ток (А) / Размер корпуса	Положение дополнительного контакта	Код изделия
125 ... 3200 / В3 ... В8	1 <sup>й</sup>	2699 0301
125 ... 3200 / В3 ... В8	2 <sup>й</sup>	2699 0302



access\_076.eps

access\_065.eps

#### Характеристики

Ток (А) / Размер корпуса	Тип контакта	Ток номинал. (А)	Рабочий ток I <sub>b</sub> (А)									
			230 В перем. тока		400 В перем. тока		24 В пост. тока			48 В пост. тока		
			AC-12	AC-13/15	AC-12	AC-13/15	DC-12	DC-13	DC-14	DC-12	DC-13	DC-14
125 ... 3200 / В3 ... В8	Нормально разомкнутый/нормально замкнутый	16	16	4	12	3	2,5	2,5	1	2,5	1,2	0,2
125 ... 3200 / В3 ... В8	НО + НЗ	16	16	4	16	3	16	5	1	2,5	1,2	0,2

### Межфазная перегородка

#### Использование

Безопасное изолирование между клеммами, необходимая для использования при 690 В переменного тока или в загрязненной или пыльной среде.

#### Для 3-/4-полюсного устройства SIRCO и SIRCO AC

Ток (А) / Размер корпуса	SIRCO	SIRCO AC	Кол-во полюсов	Код изделия
125 ... 160 / В3			3 пол.	2998 0033
125 ... 160 / В3			4 пол.	2998 0034
200 ... 250 / В4		200 ... 315 / В4	3 пол.	2998 0023
200 ... 250 / В4		200 ... 315 / В4	4 пол.	2998 0024
315 ... 630 / В5		315 ... CD 630 / В5	3 пол.	2998 0013
315 ... 630 / В5		315 ... CD 630 / В5	4 пол.	2998 0014
800 ... 5000 / В6 ... В9		630 ... 4000 / В6 ... В9	3 пол.	включено
800 ... 5000 / В6 ... В9		630 ... 4000 / В6 ... В9	4 пол.	включено



access\_036.eps

# SIRCO

Выключатели нагрузки для распределения мощности  
от 125 до 5000 А

## Аксессуары (продолжение)

### Клеммные крышки

#### Использование

Защита сверху или снизу от прямого контакта с клеммами или соединительными частями.

#### Преимущество

Перфорация позволяет проводить дистанционный тепловой контроль без снятия крышек. Защита сверху или снизу от прямого контакта с клеммами или соединительными частями.



Для 3/4-полюсного устройства SIRCO и SIRCO AC

Ток (А) / Размер корпуса		Кол-во полюсов	Положение	Код изделия
SIRCO	SIRCO AC			
125 ... 160 / B3		3 пол.	верхнее или нижнее	2694 3014 <sup>(1)</sup>
125 ... 160 / B3		4 пол.	верхнее или нижнее	2694 4014 <sup>(2)</sup>
200 ... 250 / B4	200 ... 315 / B4	3 пол.	верхнее или нижнее	2694 3021 <sup>(1)</sup>
200 ... 250 / B4	200 ... 315 / B4	4 пол.	верхнее или нижнее	2694 4021 <sup>(2)</sup>
315 ... 630 / B5	400 ... CD 630 / B5	3 пол.	верхнее или нижнее	2694 3051 <sup>(1)</sup>
315 ... 630 / B5	400 ... CD 630 / B5	4 пол.	верхнее или нижнее	2694 4051 <sup>(2)</sup>

(1) Код изд. включает в себя 3 части для верхней или нижней защиты.

(2) Код изд. включает в себя 4 части для верхней или нижней защиты.

### Для 6/8-полюсного устройства SIRCO

Ток (А) / Размер корпуса		Кол-во полюсов	Положение	Код изделия
125 ... 160 / B3 <sub>DS</sub>				
125 ... 160 / B3 <sub>DS</sub>		8 пол.	Верхнее или нижнее	2694 4014 <sup>(2)(3)</sup>
250 / B4 <sub>DS</sub>		6 пол.	Верхнее или нижнее	2694 3021 <sup>(1)(3)</sup>
250 / B4 <sub>DS</sub>		8 пол.	Верхнее или нижнее	2694 4021 <sup>(2)(3)</sup>
400 ... 630 / B5 <sub>DS</sub>		6 пол.	Верхнее или нижнее	2694 3051 <sup>(1)(3)</sup>
400 ... 630 / B5 <sub>DS</sub>		8 пол.	Верхнее или нижнее	2694 4051 <sup>(2)(3)</sup>

(1) Код изд. включает в себя 3 части для верхней или нижней защиты в передней или задней части устройства.

(2) Код изд. включает в себя 4 части для верхней или нижней защиты в передней или задней части устройства.

(3) Выберите 2 комплекта для передней или задней части.

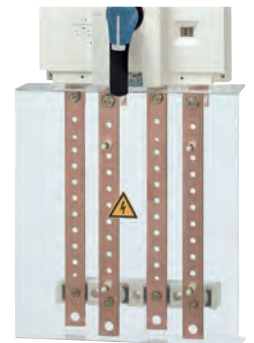
### Распределительный блок

#### Использование

Простое подключение нескольких кабелей, нижняя часть SIRCO.

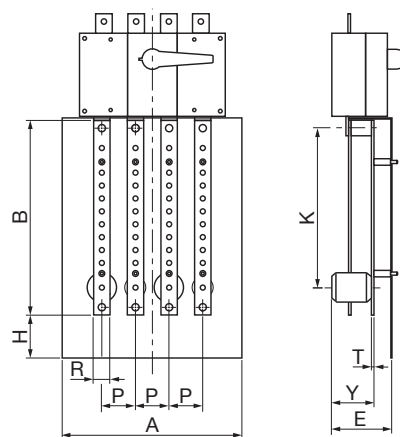
### Для 3/4-полюсного устройства SIRCO

Ток (А) / Размер корпуса	Кол-во полюсов	Количество фидеров на отвод (мм <sup>2</sup> )	I <sub>ср</sub> (кА, ср.кв.зн.) <sup>(1)</sup>	Код изделия
160 / B3	3 пол.	1x95 + 8x25	10	5411 3016
160 / B3	4 пол.	1x95 + 8x25	10	5411 4016
250 / B4	3 пол.	1x150 + 8x50	15	5411 3025
250 / B4	4 пол.	1x150 + 8x50	15	5411 4025
400 / B5	3 пол.	1x240 + 8x95	21	5411 3040
400 / B5	4 пол.	1x240 + 8x95	21	5411 4040
630 / B5	3 пол.	1x300 + 8x150	21	5411 3063
630 / B5	4 пол.	1x300 + 8x150	21	5411 4063



### Габаритные размеры

Ток (А) / Размер корпуса	Кол-во полюсов	A	B	T	B	K	P	R	T	Y
160 / B3	3 пол.	154	286	73	46,5	261,5	36	20	4	54
160 / B3	4 пол.	190	286	73	46,5	261,5	36	20	4	54
250 / B4	3 пол.	210	307	83	57,5	279	50	25	4	56
250 / B4	4 пол.	260	307	83	57,5	279	50	25	4	56
400 / B5	3 пол.	281	375	116	82,5	340	65	32	5	82
400 / B5	4 пол.	346	375	116	82,5	340	65	32	5	82
630 / B5	3 пол.	271	438	117	90,5	410,5	65	40	6	83
630 / B5	4 пол.	346	438	117	90,5	410,5	65	40	6	83



## Клеммные экраны

### Использование

Защита сверху или снизу от прямого контакта с клеммами или соединительными частями.

Для 3/4-полюсного устройства SIRCO и SIRCO AC

Ток (А) / Размер корпуса		Кол-во полюсов	Положение	Код изделия
SIRCO	SIRCO AC			
125 ... 160 / B3		3 пол.	верхнее или нижнее	2698 3012
125 ... 160 / B3		4 пол.	верхнее или нижнее	2698 4012
200 ... 250 / B4	200 ... 315 / B4	3 пол.	верхнее или нижнее	2698 3020
200 ... 250 / B4	200 ... 315 / B4	4 пол.	верхнее или нижнее	2698 4020
315 ... 630 / B5	400 ... CD 630 / B5	3 пол.	верхнее или нижнее	2698 3050
315 ... 630 / B5	400 ... CD 630 / B5	4 пол.	верхнее или нижнее	2698 4050
800 ... CD 1250 / B6	630 ... CD 1250 / B6	3 пол.	верхнее или нижнее	2698 3080
800 ... CD 1250 / B6	630 ... CD 1250 / B6	4 пол.	верхнее или нижнее	2698 4080
1250 ... 1800 / B7	1250 ... 1600 / B7	3 пол.	верхнее или нижнее	2698 3120
1250 ... 1800 / B7	1250 ... 1600 / B7	4 пол.	верхнее или нижнее	2698 4120
2000 ... 3200 / B8	2000 / B8	3 пол.	верхнее или нижнее	2698 3200
2000 ... 3200 / B8	2000 / B8	4 пол.	верхнее или нижнее	2698 4200
4000 ... 5000 / B9	4000 / B9	3/4 пол.	верхнее или нижнее	1509 4200



access\_0179.eps

Для 6/8-полюсного устройства SIRCO

Ток (А) / Размер корпуса	Кол-во полюсов	Положение	Код изделия
125 ... 160 / B3 <sub>DS</sub>	6 пол.	Верхнее или нижнее	1509 3012
125 ... 160 / B3 <sub>DS</sub>	8 пол.	Верхнее или нижнее	1509 4012
250 / B4 <sub>DS</sub>	6 пол.	Верхнее или нижнее	1509 3025
250 / B4 <sub>DS</sub>	8 пол.	Верхнее или нижнее	1509 4025
400 ... 630 / B5 <sub>DS</sub>	6 пол.	Верхнее или нижнее	1509 3063
400 ... 630 / B5 <sub>DS</sub>	8 пол.	Верхнее или нижнее	1509 4063
800 ... 1250 / B6 <sub>DS</sub> -B7 <sub>DS</sub>	6 пол.	Верхнее или нижнее	1509 3080
800 ... 1250 / B6 <sub>DS</sub> -B7 <sub>DS</sub>	8 пол.	Верхнее или нижнее	1509 4080
1600 / B7 <sub>DS</sub>	6 пол.	Верхнее или нижнее	1509 3160
1600 / B7 <sub>DS</sub>	8 пол.	Верхнее или нижнее	1509 4160

## Клеммы

### Использование

Они обеспечивают прямое подключение без клемм к жестким медным и алюминиевым проводникам с защитной крышкой IP2X.

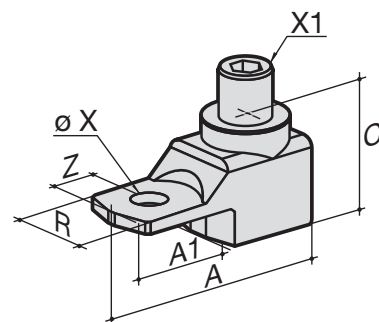
Материал: луженый алюминий

### Габаритные размеры

Ток (А) / Размер корпуса	A	A1	C	T	R	T	ØX	X1	Z
125 ... 160 / B3	47,5	22,5	25	12	20	3,5	8,5	M12	10
200 ... 250 / B4	62	31,5	31,5	16,5	25	2,5	10,5	M16	14
315 ... 400 / B5	71,5	32	38	9	32	5	10,5	M20	15
500 ... 630 / B5	76,5	37	38	9	40	5	12,5	M20	15

### Коды изделий

Ток (А) / Размер корпуса	Усилие затяжки (мм <sup>2</sup> )	Кол-во полюсов	Момент затяжки (Нм)	Ширина гибкого стержня (мм)	Код изделия
125 ... 160 / B3	16 ... 95	3 пол.	14	13	5400 3016
125 ... 160 / B3	16 ... 95	4 пол.	14	13	5400 4016
200 ... 250 / B4	16 ... 185	3 пол.	25	18	5400 3025
200 ... 250 / B4	16 ... 185	4 пол.	25	18	5400 4025
315 ... 400 / B5	50 ... 240	3 пол.	45	20	5400 3040
315 ... 400 / B5	50 ... 240	4 пол.	45	20	5400 4040
500 ... 630 / B5	70 ... 300	3 пол.	45	24	5400 3063
500 ... 630 / B5	70 ... 300	4 пол.	45	24	5400 4063



born\_019\_a\_1\_x\_cat

## Аксессуары (продолжение)

### Комплект для подсоединения медных шин

#### Использование

Для подсоединения между двумя клеммами питания одного полюса на ток от 2000 до 3200 А (рис. 1 и рис. 2).

На ток 3200 А, соединительные части (часть А) поставляются уже с установленными перемычками в стандартной комплектации.

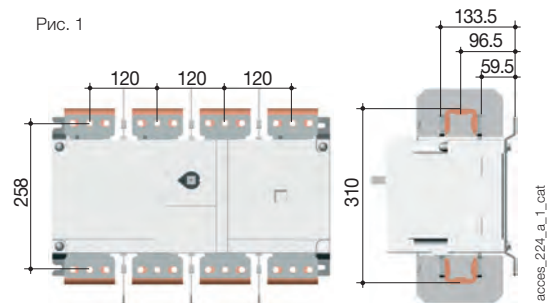
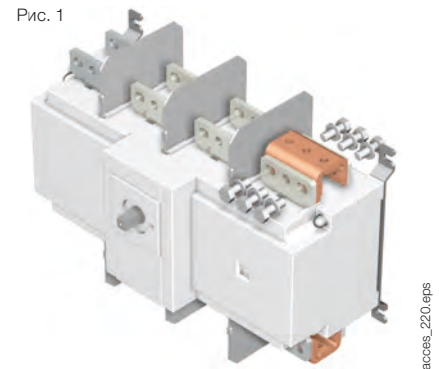
Комплекты болтов следует заказывать отдельно.

Дополнительную информацию об этих специальных аксессуарах можно найти в руководстве пользователя, которое можно загрузить с сайта [www.socomec.com](http://www.socomec.com).

#### Верхнее или нижнее плоское соединение – рис. 1

Ток (А) / Размер корпуса	Часть	Заказываемое количество на полюс <sup>(1)</sup>	Код изделия
2000 ... 2500 / В8	Подсоединение - часть А	1	2619 1200
2000 ... 2500 / В8	Комплект болтов - часть В	1	2699 1200
3200 / В8	Подсоединение - часть А		включено
3200 / В8	Комплект болтов - часть В	1	2699 1200
4000 ... 5000 / В9	Стандартное подключение		

(1) Пример только для 3-полюсного устройства, подключенного сверху; трехкратный заказ указанного количества.

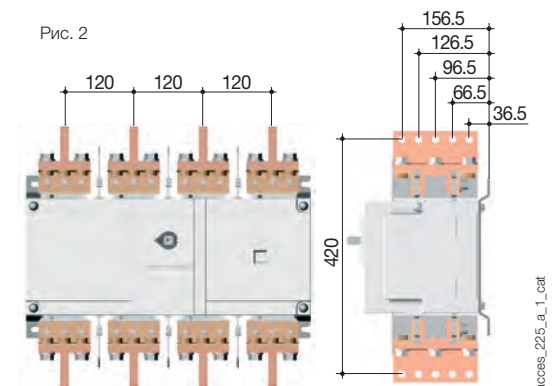
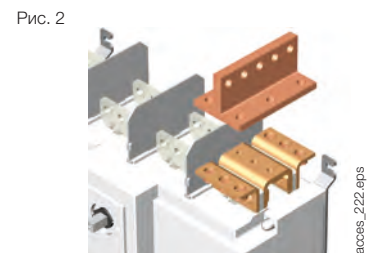


#### Верхнее или нижнее боковое соединение - рис. 2

Ток (А) / Размер корпуса	Часть	Заказываемое количество на полюс <sup>(1)</sup>	Код изделия
2000 ... 2500 / В8	Подсоединение - часть А	1	2619 1200
2000 ... 2500 / В8	Т-образный элемент - часть С	1	2629 1200 <sup>(2)</sup>
2000 ... 2500 / В8	Уголок - часть D	1	2639 1200 <sup>(2)</sup>
3200 / В8	Подсоединение - часть А		включено
3200 / В8	Т-образный элемент - часть С	1	2629 1200
3200 / В8	Уголок - часть D	1	2639 1200
4000 ... 5000 / В9	Стандартное подключение		

(1) Пример только для 3-полюсного устройства, подключенного сверху; трехкратный заказ указанного количества.

(2) Комплект болтов поставляется с вспомогательным оборудованием.



### Система блокировки ручки ключом

#### Использование

Блокировка в положении 0 ручки переднего или бокового управления:

- с помощью замка (не входит в комплект) и стандартной запирающей функции ручки. От 125 до 1800 А, запираение ручки выносного управления спереди обеспечивает блокировку двери,

- использование замка (не входит в комплект): см. схемы напротив,  
- с использованием расцепителя минимального напряжения: устройство SIRCO может быть включено, только если катушка находится под напряжением.

Относительно 6 / 8 полюсов проконсультируйтесь с нами.

#### Для SIRCO

##### Блокировка с помощью замка RONIS EL11AP в (не входит в комплект)

Ток (А) / Размер корпуса	Кол-во полюсов	Управление	Рисунок	Код изделия
125 ... 630 / В3 ... В5	3/4 пол.	Прямое фронтальное	1	2699 <b>6008</b> <sup>(1)</sup>
125 ... 1800 / В3 ... В7	3/4 пол.	Выносное фронтальное	3	1499 <b>7701</b>
800 ... 3200 / В6 ... В8	3/4 пол.	Прямое фронтальное	2	2699 <b>6027</b>
1250 ... 5000 / В7 ... В9	3/4 пол.	Выносное фронтальное	4	2799 <b>7002</b>

(1) Ручка фронтального управления в комплекте.

#### Для SIRCO AC

##### Блокировка с помощью замка RONIS EL11AP в (не входит в комплект)

Ток (А) / Размер корпуса	Кол-во полюсов	Управление	Рисунок	Код изделия
200 ... CD 630 / В4 ... В5	3/4 пол.	Прямое фронтальное	1	2699 <b>6011</b> <sup>(1)</sup>
630 ... 1600 / В6 ... В7	3/4 пол.	Прямое фронтальное	2	2699 <b>6028</b>

(1) Система блокировки установлена непосредственно на устройстве.

#### Для SIRCO

##### Блокировка с помощью расцепителя минимального напряжения 230 В AC

(Относительно прочих значений напряжения свяжитесь с нами)

Ток (А) / Размер корпуса	Кол-во полюсов	Управление	Код изделия
125 ... 630 / В3 ... В5	3/4 пол.	Выносное фронтальное	2699 <b>9063</b> <sup>(1)</sup>
800 ... 3200 / В6 ... В8	3/4 пол.	Прямое фронтальное	2699 <b>9315</b> <sup>(1)</sup>

(1) Система блокировки установлена непосредственно на устройстве.

##### Блокировка с помощью замка CASTELL (не входит в комплект)

Ток (А) / Размер корпуса	Кол-во полюсов	Тип ручки	Тип замка	Управление	Рисунок	Код изделия
125 ... 160 / В3	6/8 пол.	S2	К	Выносное фронтальное	2	4109 <b>8507</b>
125 ... 1 800 / В3 ... В8	3/4 пол.	S2, S4	FS	Выносное фронтальное	3	1499 <b>7703</b>
125 ... 1 800 / В3 ... В8	3/4 пол.	S2, S4	К	Выносное фронтальное	3	1499 <b>7702</b>
250 ... 630 / В4 ... В5	6/8 пол.	S4	К	Выносное фронтальное	2	2999 <b>8707</b>
800 ... 1 600 / В6 ... В7	6/8 пол.	S5	К	Выносное фронтальное	2	2799 <b>7003</b>
1 250 ... 4 000 / В7 ... В9	3/4 пол.	S5, S0	К	Выносное фронтальное	2	2799 <b>7003</b>

Рис. 1

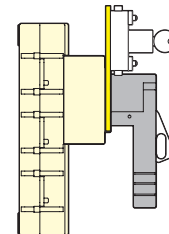


Рис. 3

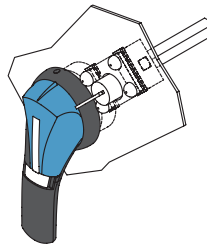


Рис. 2

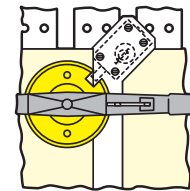
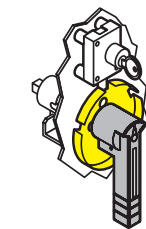


Рис. 4



### Другие специальные аксессуары



- Механическое соединительное устройство для создания переключателей с «n» полюсами одинаковых или разных номиналов.
- Механическое блокирующее устройство

## Характеристики SIRCO в соответствии с IEC 60947-3

от 125 до 800 А

Тепловой ток $I_{th}$ при 40 °С	125 А	160 А	200 А	250 А	315 А	400 А	500 А	630 А	800 А
Размер корпуса	B3	B3	B4	B4	B5	B5	B5	B5	B6
Номинальное напряжение изоляции $U_i$ (В)	800	800	800	800	1000	1000	1000	1000	1000
Номинальное импульсное выдерживаемое напряжение $U_{imp}$ (кВ)	8	8	8	8	12	12	12	12	12

Номинальные рабочие токи  $I_g$  (А)

Номинальное напряжение	Категория применения	A / B <sup>(1)</sup>	A / B <sup>(1)</sup>	A / B <sup>(1)</sup>	A / B <sup>(1)</sup>	A / B <sup>(1)</sup>	A / B <sup>(1)</sup>	A / B <sup>(1)</sup>	A / B <sup>(1)</sup>	A / B <sup>(1)</sup>
415 В AC	AC-20 A/AC-20 B	125/125	160/160	200/200	250/250	315/315	400/400	500/500	630/630	800/800
415 В AC	AC-21 A/AC-21 B	125/125	160/160	200/200	250/250	315/315	400/400	500/500	630/630	800/800
415 В AC	AC-22 A/AC-22 B	125/125	160/160	200/200	250/250	315/315	400/400	500/500	630/630	800/800
415 В AC	AC-23 A/AC-23 B	125/125	160/160	200/200	250/250	315/315	400/400	500/500	630/630	800/800
220 В DC	DC-20 A/DC-20 B	125/125	160/160	200/200	250/250	315/315	400/400	500/500	630/630	800/800
220 В DC	DC-21 A/DC-21 B	125/125	160/160	160/200	250/250	315/315	400/400	500/500	630/630	800/800
220 В DC	DC-22 A/DC-22 B	125/125	160/160	160/200	250/250	315/315	400/400	400/500	500/500	800/800
220 В DC	DC-23 A/DC-23 B	125/125	125/125	160/160	200/200	315/315	400/400	400/400	500/500	800/800
440 В DC	DC-20 A/DC-20 B	125/125	160/160	200/200	250/250	315/315	400/400	500/500	630/630	800/800
440 В DC	DC-21 A/DC-21 B	125 <sup>(3)</sup> / 125 <sup>(3)</sup>	160 <sup>(3)</sup> / 160 <sup>(3)</sup>	160 <sup>(3)</sup> / 200 <sup>(3)</sup>	200 <sup>(3)</sup> / 200 <sup>(3)</sup>	315 <sup>(3)</sup> / 315 <sup>(3)</sup>	400 <sup>(3)</sup> / 400 <sup>(3)</sup>	400 <sup>(3)</sup> / 400 <sup>(3)</sup>	500 <sup>(3)</sup> / 500 <sup>(3)</sup>	800 <sup>(4)</sup> / 800 <sup>(4)</sup>
440 В DC	DC-22 A/DC-22 B	125 <sup>(3)</sup> / 125 <sup>(3)</sup>	125 <sup>(3)</sup> / 125 <sup>(3)</sup>	160 <sup>(3)</sup> / 160 <sup>(3)</sup>	200 <sup>(3)</sup> / 200 <sup>(3)</sup>	315 <sup>(3)</sup> / 315 <sup>(3)</sup>	400 <sup>(3)</sup> / 400 <sup>(3)</sup>	400 <sup>(3)</sup> / 400 <sup>(3)</sup>	500 <sup>(3)</sup> / 500 <sup>(3)</sup>	800 <sup>(4)</sup> / 800 <sup>(4)</sup>
440 В DC	DC-23 A/DC-23 B	125 <sup>(4)</sup> / 125 <sup>(4)</sup>	125 <sup>(4)</sup> / 125 <sup>(4)</sup>	160 <sup>(4)</sup> / 160 <sup>(4)</sup>	200 <sup>(4)</sup> / 200 <sup>(4)</sup>	315 <sup>(4)</sup> / 315 <sup>(4)</sup>	400 <sup>(4)</sup> / 400 <sup>(4)</sup>	400 <sup>(4)</sup> / 400 <sup>(4)</sup>	500/500	800 <sup>(4)</sup> / 800 <sup>(4)</sup>
500 В DC	DC-20 A/DC-20 B	125/125	160/160	200/200	250/250	315/315	400/400	500/500	630/630	800/800
500 В DC	DC-21 A/DC-21 B	125 <sup>(3)</sup> / 125 <sup>(3)</sup>	125 <sup>(3)</sup> / 125 <sup>(3)</sup>	160 <sup>(3)</sup> / 200 <sup>(3)</sup>	200 <sup>(3)</sup> / 200 <sup>(3)</sup>	315 <sup>(3)</sup> / 315 <sup>(3)</sup>	400 <sup>(3)</sup> / 400 <sup>(3)</sup>	400 <sup>(3)</sup> / 400 <sup>(3)</sup>	500 <sup>(3)</sup> / 500 <sup>(3)</sup>	800 <sup>(4)</sup> / 800 <sup>(4)</sup>
500 В DC	DC-22 A/DC-22 B	125 <sup>(4)</sup> / 125 <sup>(4)</sup>	125 <sup>(4)</sup> / 125 <sup>(4)</sup>	160 <sup>(4)</sup> / 160 <sup>(4)</sup>	200 <sup>(4)</sup> / 200 <sup>(4)</sup>	315 <sup>(4)</sup> / 315 <sup>(4)</sup>	315 <sup>(4)</sup> / 400 <sup>(4)</sup>	315 <sup>(4)</sup> / 400 <sup>(4)</sup>	500 <sup>(4)</sup> / 500 <sup>(4)</sup>	800 <sup>(4)</sup> / 800 <sup>(4)</sup>
500 В DC	DC-23 A/DC-23 B	125 <sup>(4)</sup> / 125 <sup>(4)</sup>	125 <sup>(4)</sup> / 125 <sup>(4)</sup>	160 <sup>(4)</sup> / 160 <sup>(4)</sup>	200 <sup>(4)</sup> / 200 <sup>(4)</sup>	315 <sup>(4)</sup> / 315 <sup>(4)</sup>	315 <sup>(4)</sup> / 400 <sup>(4)</sup>	315 <sup>(4)</sup> / 400 <sup>(4)</sup>	500 <sup>(4)</sup> / 500 <sup>(4)</sup>	800 <sup>(4)</sup> / 800 <sup>(4)</sup>

Рабочая мощность в AC-23 (кВт)<sup>(1)(5)</sup>

При 415 В AC без предварительного размыкания <sup>(1)</sup>	63/63	80/80	100/100	132/132	160/160	220/220	280/280	280/280	450/450
---	-------	-------	---------	---------	---------	---------	---------	---------	---------

Реактивная мощность (кВАр)

При 400 В перем. тока (кВАр) <sup>(5)</sup>	55	75	90	115	145	185	230	290	365
---	----	----	----	-----	-----	-----	-----	-----	-----

Стойкость к току короткого замыкания с защитой предохранителями gG DIN (кА, ср.кв.зн., ожидаемое)<sup>(6)</sup>

Ожидаемый ток короткого замыкания (кА, ср.кв.зн.)	100	100	80	50	100	100	100	70	50
Номинальный ток предохранителя (А)	125	160	200	250	315	400	500	630	800

Стойкость к току короткого замыкания с защитой автоматическим выключателем с использованием автоматического выключателя, который обеспечивает отключение менее чем за 0,3 с

Номинальный кратковременно допустимый ток 0,3 с. $I_{cw}$ (кА, ср.кв.зн.)	15	15	17	17	25	25	25	25	50
---	----	----	----	----	----	----	----	----	----

Работа в режиме короткого замыкания (только переключатель)

Номинальный кратковременно допустимый ток $I_{cw}$ 1 с (кА, ср.кв.зн.)	7	7	9	9	13	13	13	13	26
Номинальное пиковое значение допустимого тока в $I_{cc}$ (кА, пиковое) <sup>(6)(7)</sup>	20	20	30	30	45	45	45	45	55

Соединение

Минимальное сечение медного кабеля (мм <sup>2</sup> )	35	50	70	95	150	185	240	2 x 150	2 x 185
Минимальное сечение медной шины (мм <sup>2</sup> )								2 x 30 x 5	2 x 40 x 5
Максимальное сечение медного кабеля (мм <sup>2</sup> )	50	95	95	150	240	240	240	2 x 300	2 x 300
Максимальная ширина медной шины (мм)	25	25	32	32	40	40	40	50	63
Момент затяжки мин./макс. (Нм)	9 / -	9 / -	20 / -	20 / -	20 / -	20 / -	20 / -	40/45	40/45

Механические характеристики

Срок службы (число рабочих циклов)	10000	10000	10000	10000	10000	10000	10000	10000	3000
Рабочее усилие (Нм)	6,5	6,5	10	10	14,5	14,5	14,5	14,5	37
Вес 3-полюсного устройства (кг)	1	1,5	2	2	3,5	3,5	3,5	3,5	8
Вес 4-полюсного устройства (кг)	1,5	1,5	2	2	4	4	4,5	4,5	10

(1) Категория с индексом А = частое использование - Категория с индексом В = нечастое использование.

(2) С клеммными крышками или межфазными изоляционными барьерами.

(3) 3-полюсное устройство с 2 полюсами последовательно на «+» и 1 полюс на «-».

(4) 4-полюсное устройство с 2 последовательными полюсами согласно полярности.

(5) Значение мощности приведено только для информации, текущие значения варьируются в зависимости от производителя.

(6) Для номинального рабочего напряжения  $U_g = 415$  В пер. тока.

(7) Согласующие таблицы с автоматическим выключателем: проконсультируйтесь с нами.





## Характеристики **SIRCO AC** в соответствии с IEC 60947-3

от 200 до 630 А

Тепловой ток $I_{th}$ при 40 °С	200 А	250 А	315 А	400 А	500 А	CD 630 А	630 А
Номинальное напряжение изоляции $U_i$ (В)	1000	1000	1000	1000	1000	1000	1000
Номинальное импульсное выдерживаемое напряжение $U_{imp}$ (кВ)	12	12	12	12	12	12	12

### Номинальные рабочие токи $I_e$ (А)

Номинальное напряжение	Категория применения	A/B <sup>(1)</sup>	A/B <sup>(1)</sup>	A/B <sup>(1)</sup>	A/B <sup>(1)</sup>	A/B <sup>(1)</sup>	A/B <sup>(1)</sup>	A/B <sup>(1)</sup>
500 В AC	AC-20 A/AC-20 B	200/200	250/250	315/315	400/400	500/500	630/630	630/630
500 В AC	AC-21 A/AC-21 B	200/200	250/250	315/315	400/400	500/500	630/630	630/630
500 В AC	AC-22 A/AC-22 B	200/200	250/250	315/315	400/400	500/500	630/630	630/630
500 В AC	AC-23 A/AC-23 B	200/200	250/250	315/315	400/400	500/500	630/630	630/630
690 В AC	AC-20 A/AC-20 B	200/200	250/250	315/315	400/400	500/500	630/630	630/630
690 В AC	AC-21 A/AC-21 B	200/200	250/250	315/315	400 <sup>(2)</sup> /400 <sup>(2)</sup>	500 <sup>(2)</sup> /500 <sup>(2)</sup>	630 <sup>(2)</sup> /630 <sup>(2)</sup>	630 <sup>(2)</sup> /630 <sup>(2)</sup>
690 В AC	AC-22 A/AC-22 B	200/200	250/250	315/315	400 <sup>(2)</sup> /400 <sup>(2)</sup>	500 <sup>(2)</sup> /500 <sup>(2)</sup>	500 <sup>(2)</sup> /630 <sup>(2)</sup>	630 <sup>(2)</sup> /630 <sup>(2)</sup>
690 В AC	AC-23 A/AC-23 B	200/200	250/250	315/315	400 <sup>(2)</sup> /400 <sup>(2)</sup>	500 <sup>(2)</sup> /500 <sup>(2)</sup>	500 <sup>(2)</sup> /630 <sup>(2)</sup>	630 <sup>(2)</sup> /630 <sup>(2)</sup>

### Рабочая мощность в AC-23 А (кВт) <sup>(3)</sup>

При 690 В пер. тока без предварительного размыкания пер. тока	160	220	250	400	500	500	630
---	-----	-----	-----	-----	-----	-----	-----

### Реактивная мощность (кВАр)

При 690 В перем. тока (кВАр)	160	190	250	325	400	400	450
------------------------------	-----	-----	-----	-----	-----	-----	-----

### Стойкость к току короткого замыкания с защитой предохранителями (кА, ср.кв.зн., ожидаемое) при 690 В AC <sup>(4)</sup>

Ожидаемый ток короткого замыкания (кА, ср.кв.зн.)	50	50	50	50	50	50	50
Номинальный ток предохранителя (А)	200	250	315	400	500	630	630

### Стойкость к току короткого замыкания с защитой автоматическим выключателем, который обеспечивает отключение менее чем за 0,3 при 690 В AC

Номинальный кратковременно допустимый ток 0,3 с. $I_{cw}$ (кА, ср.кв.зн.)	15	15	15	15	15	15	28
---	----	----	----	----	----	----	----

### Мощность короткого замыкания (без защиты)

Номинальный кратковременно допустимый ток 1 с. $I_{sw}$ (кА, ср.кв.зн.)	8	8	8	11	11	11	20
Номинальная наибольшая отключающая способность без предохранителей $I_{cm}$ (кА, пиковое)	22	22	22	22	22	22	40

### Соединение

Максимальное сечение медного кабеля (мм <sup>2</sup> )	70	70	70	185	240	2 x 150	2 x 185
Минимальное сечение медной шины (мм <sup>2</sup> )						2 x 30 x 5	2 x 40 x 5
Максимальное сечение медного кабеля (мм <sup>2</sup> )	95	95	95	240	240	2 x 300	2 x 300
Максимальная ширина медной шины (мм)	32	32	32	40	40	63	63
Момент затяжки мин./макс. (Нм)	20/-	20/-	20/-	20/-	20/-	20/-	40/45

### Механические характеристики

Срок службы (число рабочих циклов)	10000	10000	10000	5000	5000	5000	4000
Рабочее усилие (Нм)	10	10	10	14,5	14,5	14,5	48
Вес 3-пол. устройства (кг)	2	2	2	3,5	3,5	3,5	8
Вес 4-пол. устройства (кг)	2	2	2	4	4	4	10

(1) Категория с индексом А = частое использование - Категория с индексом В = нечастое использование.

(2) С клеммными крышками или межфазными изоляционными барьерами.

(3) Значение мощности приведено только для информации, текущие значения варьируются в зависимости от производителя.

(6) Для номинального рабочего напряжения  $U_e = 690$  В пер. тока.

Характеристики **SIRCO AC** в соответствии с IEC 60947-3

от 800 до 4000 А

Тепловой ток $I_{th}$ при 40 °С	800 А	1000 А	CD 1250 А	1250 А	1600 А	2000 А	4000 А
Номинальное напряжение изоляции $U_i$ (В)	1000	1000	1000	1000	1000	1000	1000
Номинальное импульсное выдерживаемое напряжение $U_{imp}$ (кВ)	12	12	12	12	12	12	12

 Номинальные рабочие токи  $I_e$  (А)

Номинальное напряжение	Категория применения	A/B <sup>(1)</sup>	A/B <sup>(1)</sup>	A/B <sup>(1)</sup>	A/B <sup>(1)</sup>	A/B <sup>(1)</sup>	A/B <sup>(1)</sup>	A/B <sup>(1)</sup>
500 В AC	AC-20 A/AC-20 B	800/800	1000/1000	1250/1250	1250/1250	1600/1600	2000/2000	4000/4000
500 В AC	AC-21 A/AC-21 B	800/800	1000/1000	1250/1250	1250/1250	1600/1600	2000/2000	-/3200
500 В AC	AC-22 A/AC-22 B	800/800	1000/1000	1250/1250	1250/1250	1600/1600	2000/2000	-
500 В AC	AC-23 A/AC-23 B	800/800	1000/1000	1250/1250	1250/1250	1600/1600	2000/2000	-
690 В AC	AC-20 A/AC-20 B	800/800	1000/1000	1250/1250	1250/1250	1600/1600	2000/2000	4000/4000
690 В AC	AC-21 A/AC-21 B	800/800	1000/1000	1250/1250	1250/1250	1600/1600	2000/2000	-/3200
690 В AC	AC-22 A/AC-22 B	800/800	1000/1000	1250/1250	1250/1250	1600/1600	2000/2000	-/-
690 В AC	AC-23 A/AC-23 B	800/800	1000/1000	1250/1250	1250/1250	1600/1600	2000/2000	-/-

 Рабочая мощность в AC-23 А (кВт) <sup>(3)</sup>

При 690 В пер. тока без предварительного размыкания пер. тока	900	900	-	-	-	-	-
---	-----	-----	---	---	---	---	---

## Реактивная мощность (кВАр)

При 690 В перем. тока (кВАр)	550	750	950	950	-	-	-
------------------------------	-----	-----	-----	-----	---	---	---

 Стойкость к току короткого замыкания с защитой предохранителями (кА, ср.кв.зн., ожидаемое) при 690 В AC<sup>(4)</sup>

Ожидаемый ток короткого замыкания (кА, ср.кв.зн.)	50	50	50	50	50	-	-
Номинальный ток предохранителя (А)	800	800	2 x 500	1250	2 x 800	-	-

## Стойкость к току короткого замыкания с защитой автоматическим выключателем, который обеспечивает отключение менее чем за 0,3 при 690 В AC

Номинальный кратковременно допустимый ток 0,3 с. $I_{cw}$ (кА, ср.кв.зн.)	28	55	55	53	53	53	53
---	----	----	----	----	----	----	----

## Мощность короткого замыкания (без защиты) при 690 В DC

Номинальный кратковременно допустимый ток 1 с. $I_{cw}$ (кА, ср.кв.зн.)	20	30	30	35	35	35	35
Номинальная наибольшая отключающая способность без предохранителей $I_{cm}$ (ожидаемое, кА, пиковое)	40	80	80	75	75	75	75

## Соединение

Максимальное сечение медного кабеля (мм <sup>2</sup> )	2 x 185	2 x 240					
Минимальное сечение медной шины (мм <sup>2</sup> )	2 x 40 x 5	2 x 50 x 5	2 x 60 x 5	2 x 60 x 5	2 x 80 x 5	3 x 100 x 5	1 x 100 x 5
Максимальное сечение медного кабеля (мм <sup>2</sup> )	2 x 300	4 x 185	4 x 185	4 x 185	6 x 185		
Максимальная ширина медной шины (мм)	63	63	63	100	100	100	
Момент затяжки мин./макс. (Нм)	40/45	40/45	40/45	40	40	40	40

## Механические характеристики

Срок службы (число рабочих циклов)	4000	4000	3000	4000	4000	3000	2000
Рабочее усилие (Нм)	48	48	48	55	55	75	100
Вес 3-пол. устройства (кг)	8	8	8	12	12	22	45
Вес 4-пол. устройства (кг)	10	10	10	15	15	25	50

(1) Категория с индексом А = частое использование - Категория с индексом В = нечастое использование.

(2) С клеммными крышками или межфазными изоляционными барьерами.

(3) Значение мощности приведено только для информации, текущие значения варьируются в зависимости от производителя.

(4) Для номинального рабочего напряжения  $U_e = 690$  В AC.

# SIRCO

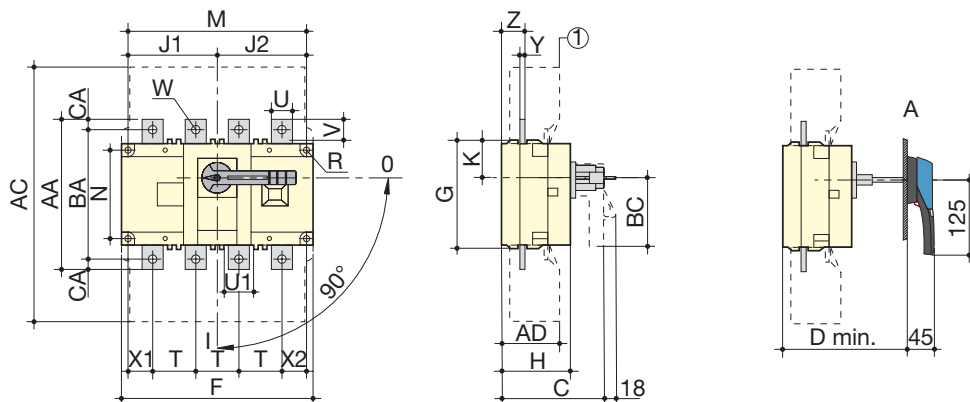
Выключатели нагрузки для распределения мощности от 125 до 5000 А

## Размеры - Управление спереди

SIRCO от 125 до 630 А и SIRCO AC от 200 до CD 630 А — В3 - В5

Прямое управление спереди

Выносное управление спереди



1. Клеммные крышки

А. Ручка типа S2

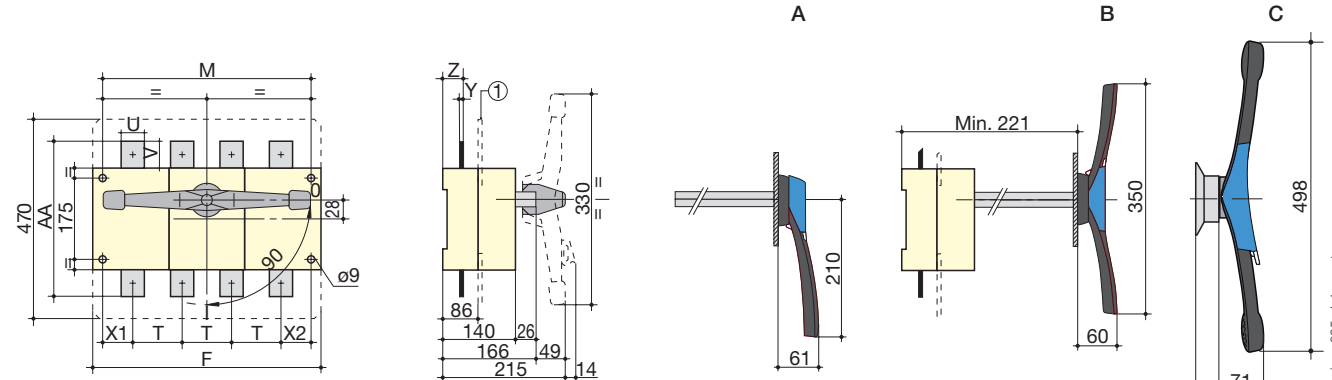
sirco\_198\_l\_1\_x\_cat

Ток (А) / Размер корпуса		Габаритные размеры		Клеммные крышки		Корпус выключателя						Монтаж выключателя					Соединение																				
SIRCO	SIRCO AC	C	D мин.	AC	AD	F 3 п.	F 4 п.	G	B	J1 3 п.	J1 4 п.	J2	K	BC	M 3 п.	M 4 п.	N	R	T	U	U1	B	W	X13 п.	X14 п.	X2	Y	Z	AA	BA	CA						
125...160 / B3				235	50	140	170	93	65	45	75	75	31,5	80	120	150	65	5,5	36	20	20,5	25	9	28	22	20	3,5	20,5	135	115	10						
200...250 / B4	200...250 / B4	115	125	280	60	180	230	108	75	55	105	105	34	115	160	210	80	5,5	50	20	25,5	21,5	11	33	33	27	3,5	22,5	160	130	15						
	315 / B4																															35					
315...400 / B5	400...500 / B5	160	165	401	89	230	290	170	110	75	135	135	55	115	210	270	140	7	65	32	45,5	29	11	42,5	37,5	37,5	5	36	235	205	15						
500 / B5	-																															45	41,5	13	260	220	20
630 / B5	CD 630 / B5																																				

SIRCO от 800 до 1800 А и SIRCO AC от 630 до 1600 А — В6 - В7

Прямое управление спереди

Выносное управление спереди



1. Клеммные экраны

А. Однорычажная ручка типа S3

А. Двухрычажная ручка типа S4

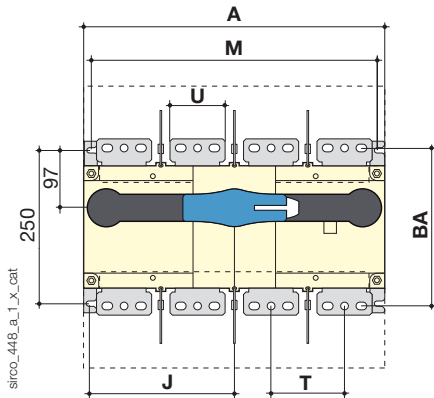
С. Двухрычажная ручка типа S5

sirco\_325\_d\_1\_x\_cat

Ток (А) / Размер корпуса		Корпус выключателя		Монтаж выключателя		Соединение							
SIRCO	SIRCO AC	F 3 п.	F 4 п.	M 3 п.	M 4 п.	T	U	B	Y	X1	X2	Z	AA
800 ... 1000 / B6	630 ... 1000 / B6	280	360	255	335	80	50	60,5	7	47,5	47,5	46,5	321
CD 1250 / B6	CD 1250 / B6						60	65					330
1250 ... 1800 / B7	1250 ... 1600 / B7	372	492	347	467	120	90	44	8	53,5	53,5	47,5	288

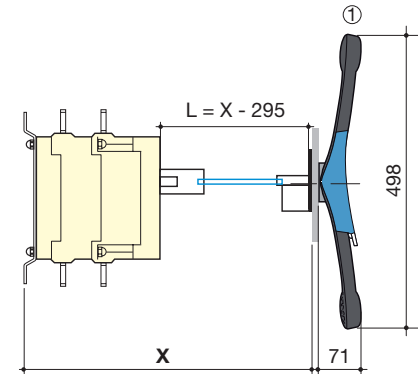
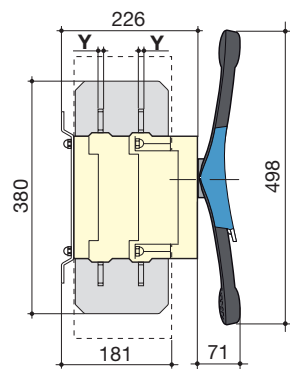
## SIRCO от 2000 до 3200 А и SIRCO AC 2000 А - B8

Прямое управление спереди



1. Двухрычажная ручка типа S5

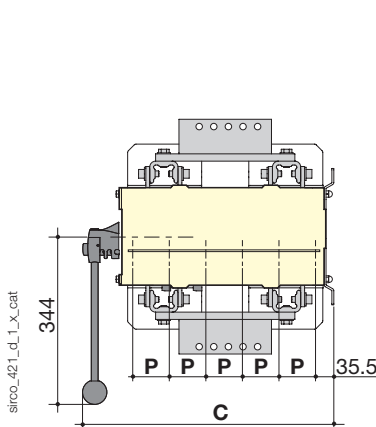
Выносное управление спереди



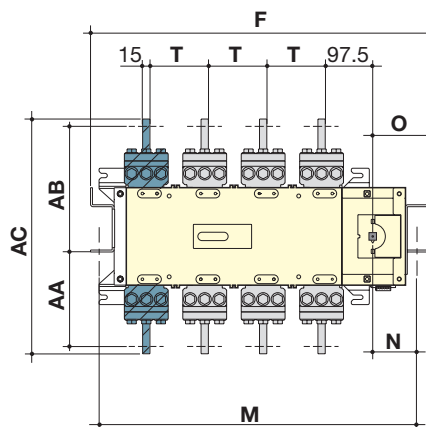
Ток (А) / Размер корпуса		Габаритные размеры		Корпус выключателя		Монтаж выключателя		Соединение			
SIRCO	SIRCO AC	А 3 п.	А 4 п.	Ж 3 п.	Ж 4 п.	М 3 п.	М 4 п.	T	U	Y	BA
2000 ... 3200 / B8	2000 / B8	372	492	173,5	233,5	347	367	120	90	8	258

## SIRCO от 4000 до 5000 А и SIRCO AC 4000 А - B9

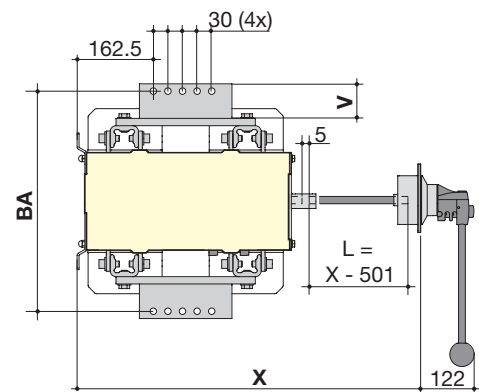
Прямое управление спереди



sirco\_421\_d\_1\_x\_cat



Выносное управление спереди



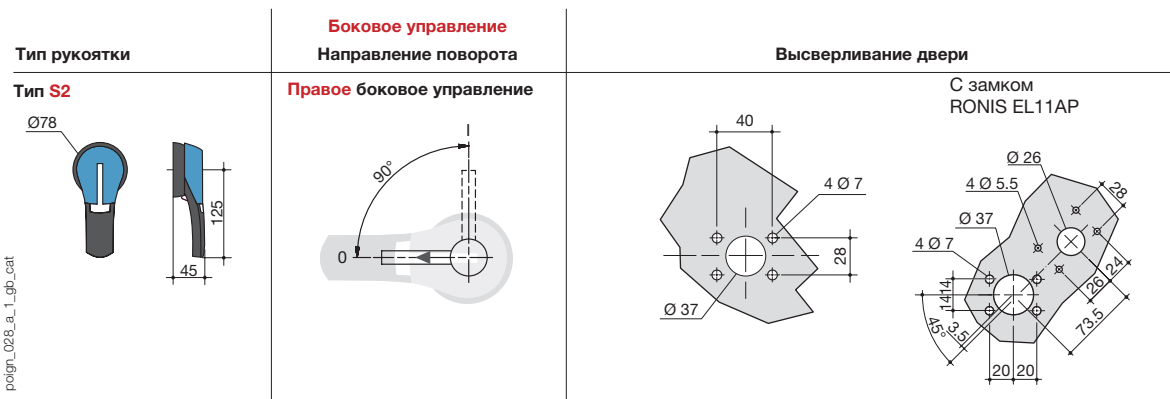
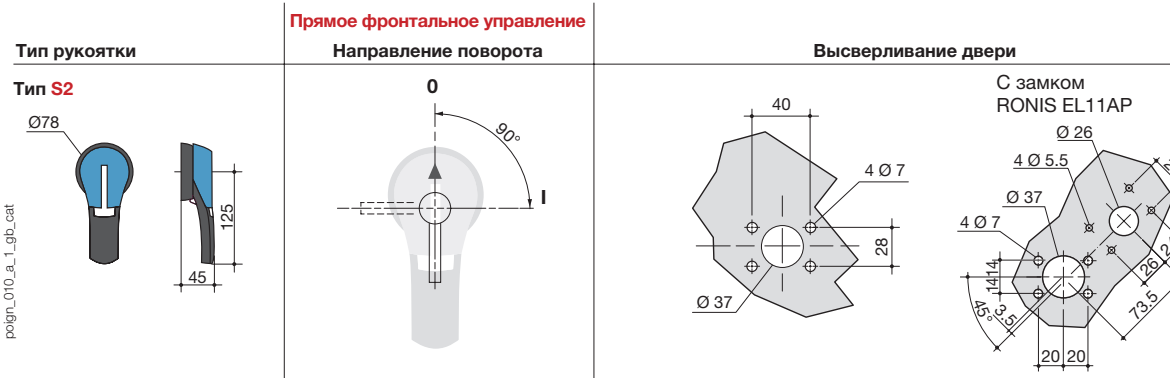
Ток (А) / Размер корпуса		Габаритные размеры	Корпус выключателя		Монтаж выключателя					Соединение					
SIRCO	SIRCO AC	C	F 3 п.	F 4 п.	M 3 п.	M 4 п.	N	O	P	T	B	AA	AB	AC	BA
4000 ... 5000 / B9	4000 / B9	514	695	695	660	660	98	115,5	75	120	86	160	292	482	452

# SIRCO

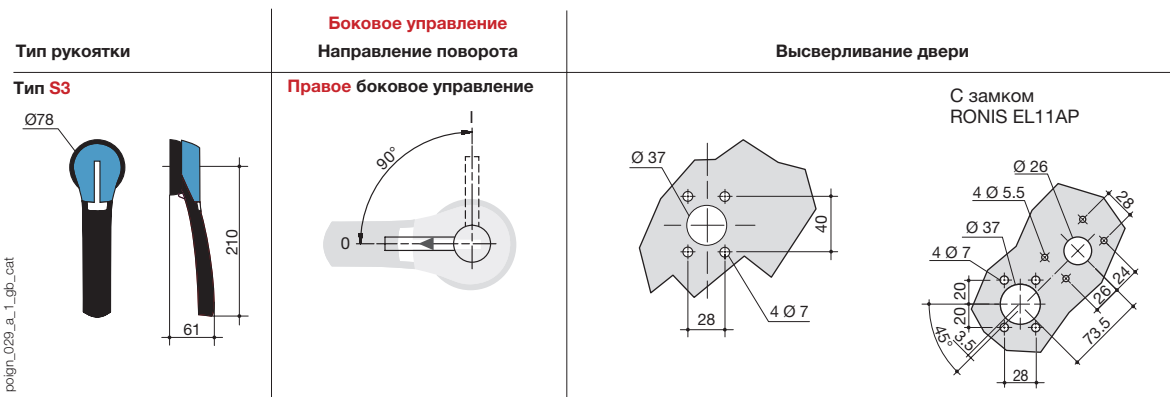
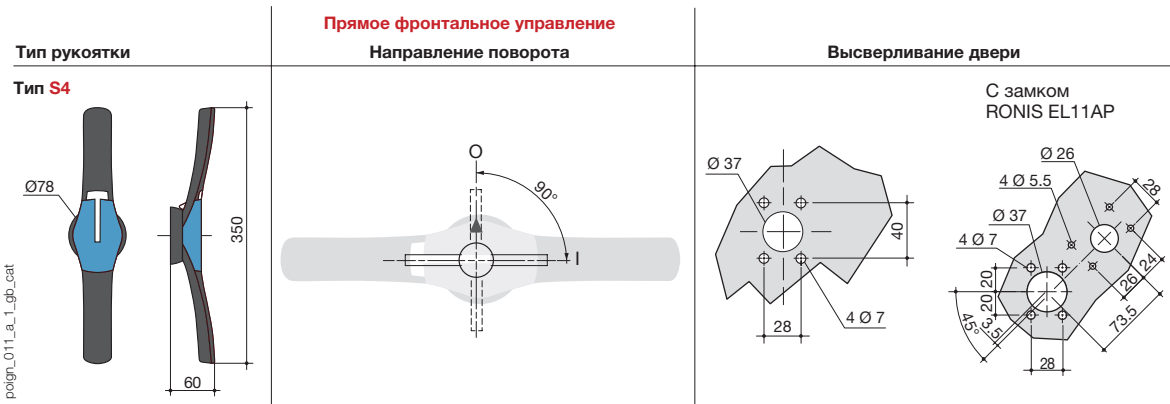
Выключатели нагрузки для распределения мощности  
от 125 до 5000 А

## Размеры для выносных ручек

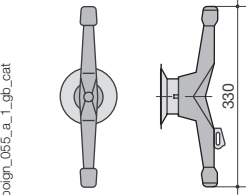
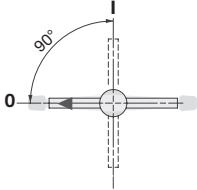
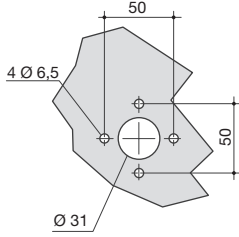
### B3 - B5

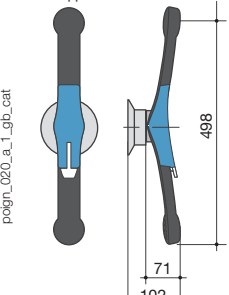
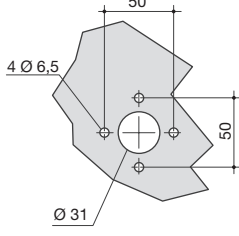


### B6 - B7

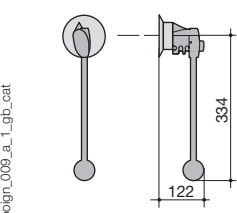
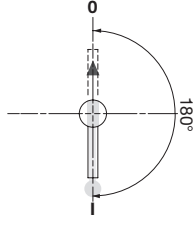
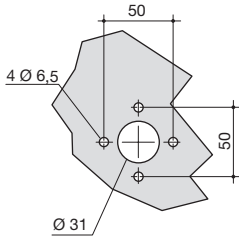


**B7 - B8**

Тип рукоятки	Направление поворота	Высверливание двери
<p><b>Тип V2</b></p> 		

Тип рукоятки	Прямое фронтальное управление Направление поворота	Высверливание двери
<p><b>Тип S5 с накладкой</b></p> 		

**B9**

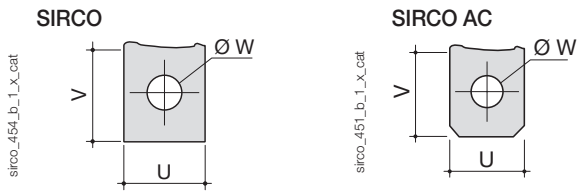
Тип рукоятки	Прямое фронтальное управление Направление поворота	Высверливание двери
<p><b>Тип V0</b></p> 		

# SIRCO

Выключатели нагрузки для распределения мощности  
от 125 до 5000 А

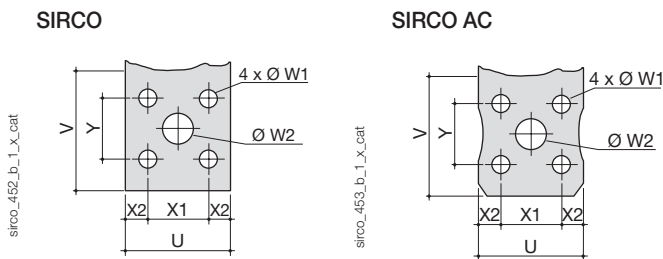
## Соединительная клемма

SIRCO от 125 до 630 А и SIRCO AC от 200 до CD 630 А



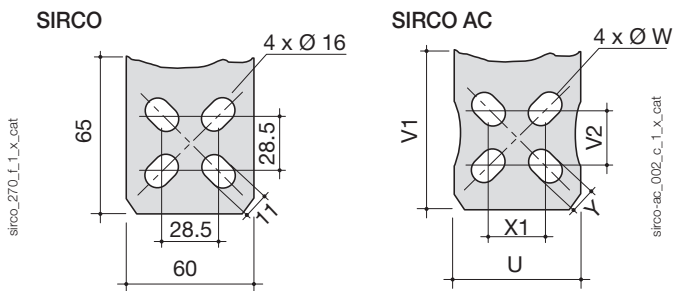
Ток (А)				
SIRCO	SIRCO AC	U	B	W
125 - 160		20	25	9
200 - 250	200 - 250	25	21,5	11
	315	35		
315 - 400	400 - 500	32	29	13
500				
630	CD 630	45	41,5	

SIRCO от 800 до 1000 А и SIRCO AC от 630 до 1000 А



Ток (А)								
SIRCO	SIRCO AC	U	B	W1	W2	X1	X2	Y
800 - 1000	630 - 1000	50	60,5	9	15	33	8,5	33

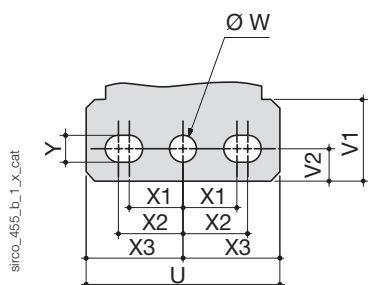
SIRCO и SIRCO AC CD 1250 А



Ток (А)							
SIRCO	SIRCO AC	U	V1	V2	W	X1	Y
CD 1250 А	CD 1250 А	60	65	28,5	16	28,5	11

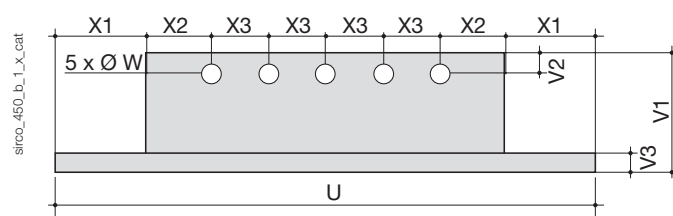


## SIRCO от 1250 до 3200 А и SIRCO AC от 1250 до 1600 А



Ток (А)		U	V1	V2	W	X1	X2	X3	Y
SIRCO	SIRCO AC								
1250 - 3200	1250 - 1600	90	35,8	15	12,5	25	30	45	12,5

## SIRCO от 4000 до 5000 А и SIRCO AC 4000 А



Ток (А)		U	W	X1	X2	X3	V1	V2	V3
SIRCO	SIRCO AC								
4000 - 5000	4000	286	13	48	35	30	86	15	15



# SIDER

Выключатели нагрузки для энергораспределения  
от 125 до 3150 А с видимым разрывом

Выключатели  
нагрузки



**SIDER ND 4 x 500 A**  
Выносное управление справа



**SIDER 3 x 1250 A**  
выносное фронтальное  
управление



**SIDER 2500 A**  
прямое фронтальное управление

## Решение для

- > Главный распределительный щит
- > Распределительные щиты
- > Защитные корпуса для аварийного отключения нагрузки
- > Нормальная среда



## Преимущества

- > Безопасность благодаря видимому разрыву
- > Модульность

## Соответствие стандартам

- > IEC 60947-3
- > EN 60947-3
- > VDE 0660-107 (1992)
- > NBN EN 60947-3
- > BS EN 60947-3



## Свидетельства и сертификаты

- > ГОСТ (Россия)

## Функция

3/4-полюсные устройства **SIDER** имеют ручное управление.

Они включают и выключают ток под нагрузкой и обеспечивают безопасное отключение для любой цепи низкого напряжения.

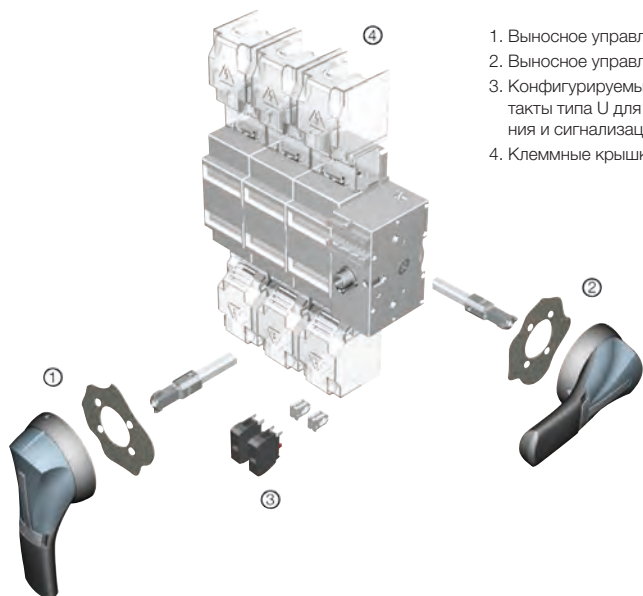
## Преимущества

### Безопасность благодаря видимому разрыву

Видимый разрыв и индикация положения контактов обеспечивают безопасное выключение. Пользователь может оценивать состояние устройства либо во время профилактических проверок, либо перед началом работы. Выключатели нагрузки **SIDER** наиболее подходят для использования в защитных корпусах во взрывоопасных средах (зоны 21 и 22). Добавление механического указателя срабатывания, напрямую связанного с системой отключения устройства, обеспечивает надежную информацию о положении контактов на передней части шкафа.

## Функциональная схема

Более подробную информацию см. в инструкции по установке, прилагаемой к изделию.



1. Выносное управление спереди
2. Выносное управление сбоку
3. Конфигурируемые 2x2 дополнительные контакты типа U для предварительного размыкания и сигнализации TEST
4. Клеммные крышки

sider\_091.psd

sider\_091\_b\_1\_x\_cat

### Коды изделий

#### Фронтальное управление

Ток (А)	Кол-во полюсов	Корпус выключателя Прямое управление	Корпус выключателя Управление выносной ручкой	Ручка прямого управления	Выносная ручка	Штанга для выносной ручки	Дополнительный контакт				
ND 125 А	3 пол.	2915 3012	2921 3012	Черная 3629 7901 <sup>(1)</sup>	Тип S2 Черная IP65 1421 2111 <sup>(1)</sup>  Черная IP65 1423 2111  Красная IP65 1424 2111	200 мм 1400 1020  320 мм 1400 1032 <sup>(1)</sup>  500 мм 1400 1050	1 <sup>(4)</sup> контакт НО/НЗ 3999 0021 <sup>(2)(3)</sup>  2 контакта НО/НЗ 3999 0022 <sup>(2)(3)</sup>  1 контакт НЗ 3999 0701 <sup>(4)(5)</sup>  1 контакт НО 3999 0702 <sup>(4)(5)</sup>				
	4 пол.	2915 4012	2921 4012								
ND 200 А	3 пол.	2915 3021	2921 3020								
	4 пол.	2915 4021	2921 4020								
ND 250 А	3 пол.	2915 3025	2921 3025								
	4 пол.	2915 4025	2921 4025								
ND 315 А	3 пол.	2915 3031	2921 3031								
	4 пол.	2915 4031	2921 4031								
ND 400 А	3 пол.	2915 3041	2921 3041								
	4 пол.	2915 4041	2921 4041								
ND 500 А	3 пол.	2915 3051	2921 3051								
	4 пол.	2915 4051	2921 4051								
630 А	3 пол.	2900 3063	2900 3063	Черная 2799 7012 <sup>(1)</sup>  Красная 2799 7013	Тип S4 Черная IP65 1443 3111 <sup>(1)</sup>  Красная / Желтая IP65 1444 3111	200 мм 1401 1520  320 мм 1401 1532 <sup>(1)</sup>  400 мм 1401 1540	1 <sup>(4)</sup> контакт НО/НЗ 2799 0001  2 <sup>(4)</sup> контакт НО/НЗ 2799 0002				
	4 пол.	2900 4063	2900 4063								
800 А	3 пол.	2900 3080	2900 3080								
	4 пол.	2900 4080	2900 4080								
1250 А	3 пол.	2900 3120	2900 3120								
	4 пол.	2900 4120	2900 4120								
1600 А	3 пол.	2900 3160	2900 3160								
	4 пол.	2900 4160	2900 4160								
1800 А	3 пол.	2901 3180 <sup>(6)</sup>						Черная 2799 7012	Тип S4 Черная IP65 1443 3111  Красная / Желтая 1444 3111	200 мм 1401 1520  320 мм 1401 1532  400 мм 1401 1540	
2000 А	3 пол.	2901 3200 <sup>(6)</sup>									
2500 А	3 пол.	2901 3250 <sup>(6)</sup>									
3150 А	3 пол.	2901 3310 <sup>(6)</sup>									

(1) Стандарт.

(2) Дополнительный сигнальный контакт - тип S.

(3) Для прямого управления.

(4) Для выносного управления.

(5) Дополнительный сигнальный контакт - тип U.

(6) Корпус выключателя для фронтального управления

# SIDER

Выключатели нагрузки для энергораспределения  
от 125 до 3150 А с видимым разрывом

## Коды изделий

### Управление сбоку

Ток (А)	Кол-во полюсов	Корпус выключателя Прямое управление	Корпус выключателя Выносное управление справа	Ручка прямого управления	Выносная ручка	Штанга для выносной ручки	Дополнительный контакт				
ND 125 А	3 пол.	2915 3012	2921 3012	Черная 3629 7901 <sup>(1)</sup>	Тип S2 Черная IP65 1425 2111 <sup>(1)</sup> Черная IP65 1427 2111 Красная / Желтая IP65 1428 2111	200 мм 1400 1020 <sup>(1)</sup>	1 <sup>(3)</sup> контакт НО/НЗ 3999 0021 <sup>(2)(3)</sup> 2 контакта НО/НЗ 3999 0022 <sup>(2)(3)</sup> 1 контакт НЗ 3999 0701 <sup>(4)(6)</sup> 1 контакт НО 3999 0702 <sup>(4)(6)</sup>				
	4 пол.	2915 4012	2921 4012								
ND 200 А	3 пол.	2915 3021	2921 3020								
	4 пол.	2915 4021	2921 4020								
ND 250 А	3 пол.	2915 3025	2921 3025								
	4 пол.	2915 4025	2921 4025								
ND 315 А	3 пол.	2915 3031	2921 3031								
	4 пол.	2915 4031	2921 4031								
ND 400 А	3 пол.	2915 3041	2921 3041								
	4 пол.	2915 4041	2921 4041								
ND 500 А	3 пол.	2915 3051	2921 3051								
	4 пол.	2915 4051	2921 4051								
630 А	3 пол.	2905 3063	2905 3063					Черная 2799 7052 <sup>(1)</sup> Комплект для преобразования 2799 7070 <sup>(5)</sup> Красная 2799 7053 Комплект для преобразования 2799 7070 <sup>(5)</sup>	Тип S3 Черная IP65 1437 3111 <sup>(1)</sup> Красная / Желтая IP65 1438 3111	200 мм 1404 1520 <sup>(1)</sup>	1 <sup>(3)</sup> контакт НО/НЗ 2799 0011 2 <sup>(3)</sup> контакт НО/НЗ 2799 0012
	4 пол.	2905 4063	2905 4063								
800 А	3 пол.	2905 3080	2905 3080								
	4 пол.	2905 4080	2905 4080								
1250 А	3 пол.	2905 3120	2905 3120								
	4 пол.	2905 4120	2905 4120								
1600 А	3 пол.	2905 3160	2905 3160								
	4 пол.	2905 4160	2905 4160								

(1) Стандарт.

(2) Дополнительный сигнальный контакт - тип S.

(3) Для прямого управления.

(4) Для выносного управления.

(5) Комплект для преобразования, необходимый для фронтального управления.

(6) Дополнительный сигнальный контакт - тип U.

### Аксессуары

#### Ручка прямого управления

Для фронтального управления		
Ток (А)	Цвет ручки	Код изделия
ND 125 ... ND 500	Черная	3629 <b>7901</b>
630 ... 3150	Черная	2799 <b>7012</b> <sup>(1)</sup>
630 ... 3150	Красная	2799 <b>7013</b>

(1) Стандарт.

Для управления сбоку		
Ток (А)	Цвет ручки	Код изделия
ND 125 ... ND 500	Черная	3629 <b>7901</b>
630 ... 1600	Черная	2799 <b>7052</b>
630 ... 1600	Красная	2799 <b>7053</b>

Декоративная рамка для ручки прямого управления		
Ток (А)	Степень защиты IP	Код изделия
630 ... 1600	IP54	2799 <b>7070</b> <sup>(1)</sup>

(1) Заказывать вместе с ручкой прямого управления.



access\_148.eps

access\_163.eps

#### Управление с помощью выносной ручки

Для фронтального управления				
Ток (А)	Цвет ручки	Тип ручки	Степень защиты IP <sup>(1)</sup>	Код изделия
ND 125 ... ND 500	Черная	S2	IP55	1421 <b>2111</b> <sup>(2)</sup>
ND 125 ... ND 500	Черная	S2	IP65	1423 <b>2111</b>
ND 125 ... ND 500	Красная	S2	IP65	1424 <b>2111</b>
630 ... 3150	Черная	S4	IP65	1443 <b>3111</b> <sup>(2)</sup>
630 ... 3150	Красная	S4	IP65	1444 <b>3111</b>

(1) IP: степень защиты согласно стандарту IEC 60529. (2) Стандарт.

Для управления справа				
Ток (А)	Цвет ручки	Тип ручки	Степень защиты IP <sup>(1)</sup>	Код изделия
ND 125 ... ND 500	Черная	S2	IP55	1425 <b>2111</b>
ND 125 ... ND 500	Красная	S2	IP65	1428 <b>2111</b>
630 ... 1600	Черная	S3	IP65	1437 <b>3111</b>
630 ... 1600	Красная	S3	IP65	1438 <b>3111</b>

(1) IP: степень защиты согласно IEC 60529.



Ручка типа S2

Ручка типа S3

Ручка типа S4

access\_150.eps

access\_151.eps

access\_152.eps

#### Направляющая штанги для управления с помощью выносной ручки

##### Использование

Направляет удлинительную штангу в выносную ручку. Данный аксессуар позволяет обеспечивать крепление ручки на удлиненной штанге с отклонением по оси до 15 мм.

Требуется для штанги длиной свыше 320 мм.

Описание	Код изделия
Направляющая штанги	1429 <b>0000</b>



access\_260.eps

# SIDER

Выключатели нагрузки для энергораспределения от 125 до 3150 А с видимым разрывом

## Аксессуары (продолжение)

### Переходник ручки типа S

#### Использование

Позволяет устанавливать ручки типа S вместо существующих ручек Socomec старого типа.

#### Габаритные размеры

Увеличивает глубину ручки на 12 мм.



access\_187.eps

Цвет ручки	Заказывать в количестве, кратном	Степень защиты IP <sup>(1)</sup>	Код изделия
Черная	1	IP65	1493 0000

(1) IP: степень защиты согласно стандарту IEC 60529.

### Альтернативный цвет покрытия ручки типа S

#### Использование

Для ручек типа S1, S2, S3 и двухлепестковых ручек типа S4.

Имеются в наличии другие цвета - обратитесь к нам.



access\_198.eps

Цвет ручки	Заказывать в количестве, кратном	Тип ручки	Код изделия
Светло-серый	50	S1, S2	1401 0001
Темно-серый	50	S1, S2	1401 0011
Светло-серый	50	S4	1401 0031
Темно-серый	50	S4	1401 0041

### Штанга для ручки выносного управления

#### Использование

Стандартные значения длины:  
 - 400 мм,  
 - 80 мм,  
 - 200 мм,  
 - 320 мм,

Также доступны другие значения длины - обратитесь к нам.



access\_369

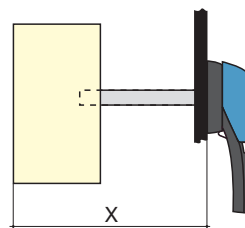
access\_144

#### Для фронтального управления

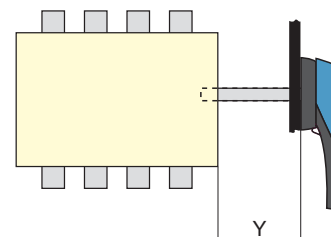
Ток (А)	Размер X (мм)	Длина штанги (мм)	Тип	Код изделия
ND 125 ... ND 500	95 - 230	200 мм	10 x 10	1400 1020
ND 125 ... ND 500	95 - 350	320 мм	10 x 10	1400 1032
ND 125 ... ND 500	95 - 530	500 мм	10 x 10	1400 1050
630 ... 3150	295 - 555	200 мм	15 x 12	1401 1520
630 ... 3150	295 - 675	320 мм	15 x 12	1401 1532
630 ... 3150	295 - 755	400 мм	15 x 12	1401 1540

#### Для управления сбоку

Ток (А)	Размер Y (мм)	Длина штанги (мм)	Тип	Код изделия
ND 125 ... ND 500	20 - 110	80 мм	10 x 10	включено
ND 125 ... ND 500	20 - 230	200 мм	10 x 10	1400 1020
630 - 1600	98 - 258	200 мм	15 x 12	1404 1520



access\_202\_a\_1\_x\_cat



access\_203\_a\_1\_x\_cat

### Дополнительные контакты для предварительного размыкания и сигнализации – фронтальное управление

#### Использование

Предварительное размыкание и индикация положений 0 и I:  
- от 1 до 2 дополнительных контактов НО/НЗ,  
- от 1 до 4 дополнительных контактов НО или НЗ,  
- от 1 до 4 дополнительных контактов НО+НЗ.

#### Подключение к цепи управления

Через плоскую клемму 6,35 мм.

#### Характеристики

НО/НЗ AC: IP2X.

#### Электрические характеристики

30 000 операций.



access\_047.eps



access\_066.eps

Ток (А)	Положение дополнительного контакта	Код изделия
ND 125 ... ND 500	1 <sup>я</sup>	3999 0021 <sup>(1)</sup>
ND 125 ... ND 500	2 <sup>я</sup>	3999 0022 <sup>(1)</sup>
630 - 1600	1 <sup>я</sup>	2799 0001
630 - 1600	2 <sup>я</sup>	2799 0002

(1) Для прямого управления.

Ток (А)	Положение дополнительного контакта	Код изделия
ND 125 ... ND 500	1 - 4	3999 0701 <sup>(1)</sup>

(1) Для выносного управления

#### Характеристики

Ток (А)	Тип контакта	Ток номинал. (А)	Рабочий ток I <sub>н</sub> (А)			
			250 В AC AC-13	400 В AC AC-13	24 В DC DC-13	48 В DC DC-13
ND 125 ... ND 500	НО/НЗ	16		3	12	2
ND 125 ... ND 500	НЗ	10	6	4	5	3
ND 125 ... ND 500	НО	10	6	4	5	3
630 - 1600	НО/НЗ	16	12	8	14	6
630 - 1600	НО + НЗ	15	10	6	15	12

Ток (А)	Положение дополнительного контакта	Код изделия
ND 125 ... ND 500	1 - 4	3999 0702 <sup>(1)</sup>

(1) Для выносного управления

Ток (А)	Положение дополнительного контакта	Код изделия
630 - 1600	1	2799 0005

Ток (А)	Положение дополнительного контакта	Код изделия
630 - 1600	1	2699 0101

### Дополнительные контакты для предварительного размыкания и сигнализации - Управление справа

#### Использование

Предварительное размыкание и индикация положений 0 и I:  
- от 1 до 2 дополнительных контактов НО/НЗ,  
- от 1 до 4 дополнительных контактов НО или НЗ.

#### Подключение к цепи управления

Посредством фастонной клеммы 6,35 мм.

#### Характеристики

НО/НЗ AC: IP2X.

#### Электрические характеристики

30 000 операций.



access\_047.eps



access\_066.eps

Ток (А)	Положение дополнительного контакта	Код изделия
ND 125 ... ND 500	1 <sup>я</sup>	3999 0021
ND 125 ... ND 500	2	3999 0022
630 - 1600	1 <sup>я</sup>	2799 0011
630 - 1600	2 <sup>я</sup>	2799 0012

Ток (А)	Положение дополнительного контакта	Код изделия
ND 125 ... ND 500	1 - 4	3999 0701

Ток (А)	Положение дополнительного контакта	Код изделия
ND 125 ... ND 500	1 - 4	3999 0702

Ток (А)	Положение дополнительного контакта	Код изделия
630 - 1600	1	2799 0111

#### Характеристики

Ток (А)	Тип контакта	Ток номинал. (А)	Рабочий ток I <sub>н</sub> (А)			
			250 В AC AC-13	400 В AC AC-13	24 В DC DC-13	48 В DC DC-13
ND 125 ... ND 500	НО/НЗ	16		3	12	2
ND 125 ... ND 500	НЗ	10	6	4	5	3
ND 125 ... ND 500	НО	10	6	4	5	3
630 - 1600	НО/НЗ	16	12	8	14	6

# SIDER

Выключатели нагрузки для энергораспределения  
от 125 до 3150 А с видимым разрывом

## Аксессуары (продолжение)

### Дополнительные контакты типа S для сигнализации - Управление спереди и справа

#### Использование

Индикация положений 0 и I,  
от 1 до 4 дополнительных контактов  
НО+НЗ.

#### Подключение к цепи управления

Посредством клемм с макс. сечением  
10 мм<sup>2</sup>.

#### Электрический принцип

Дополнительные НО+НЗ контакты типа  
S можно конфигурировать как 2 НО или  
2 НЗ контакта.

#### Электрические характеристики

30 000 операций.



access\_051.eps

НО+НЗ контакт		
Ток (А)	Положение дополнительного контакта	Код изделия
ND 125 ... ND 500	1	3999 0041
ND 125 ... ND 500	2	3999 0042
ND 125 ... ND 500	3	3999 0043
ND 125 ... ND 500	4	3999 0044

#### Характеристики

Ток (А)	Тип контакта	Ток номинал. (А)	Рабочий ток I <sub>b</sub> (А)	
			250 В AC AC-13	400 В AC AC-13
ND 125 ... ND 500	НО + НЗ	20	10	8

### Клеммные крышки

#### Использование

Защита сверху или снизу от  
прямого контакта с клеммами или  
соединительными частями.

#### Преимущество

Перфорация позволяет проводить  
дистанционный тепловой контроль без  
снятия крышек.

Ток (А)	Кол-во полюсов	Положение	Код изделия
ND 125 ... ND 200	3 пол.	верхнее или нижнее	3998 3016 <sup>(1)</sup>
ND 125 ... ND 200	4 пол.	верхнее или нижнее	3998 4016 <sup>(2)</sup>
ND 250 ... ND 500	3 пол.	верхнее или нижнее	3998 3025 <sup>(1)</sup>
ND 250 ... ND 500	4 пол.	верхнее или нижнее	3998 4025 <sup>(2)</sup>

(1) Устройство состоит из 3 изделий.

(2) Устройство состоит из 4 изделий.



access\_093\_a\_1\_cat.eps

### Клеммные экраны

#### Использование

Защита сверху или снизу от прямого контакта с клеммами или соединительными частями.

Ток (А)	Кол-во полюсов	Положение	Код изделия
630 - 800	3 пол.	верхнее или нижнее	2998 3080
630 ... 800	4 пол.	верхнее или нижнее	2998 4080
1250 ... 3150	3 пол.	верхнее или нижнее	2998 3120
1250 ... 1600	4 пол.	верхнее или нижнее	2998 4120



access\_058.eps

### Межфазная перегородка

#### Использование

Безопасное изолирование между клеммами, необходимое для  
использования при 690 В переменного тока или в загрязненной  
или пыльной среде.

Ток (А)	Кол-во полюсов	Код изделия
630 ... 3150	3 пол.	2998 0003
630 ... 1600	4 пол.	2998 0004



access\_056.eps



### Система запираения ручки ключом

#### Использование

Блокировка в положении 0 ручки фронтального или бокового управления:

- использование замка RONIS EL11AP для прямого управления справа (рис. 1),
- использование замка RONIS EL11AP для прямого фронтального управления (рис. 2),

- использование замка RONIS EL11AP или CASTELL типа К для выносного фронтального управления (рис. 3),
- используя замок RONIS EL11AP при выносном управлении справа,
- использование замка CASTELL типа FS для прямого выносного фронтального управления (рис. 4).

#### Блокировка с помощью замка RONIS EL11AP (не входит в комплект)

Ток (А)	Управление	Рисунок	Код изделия
ND 125 ... ND 500	прямое фронтальное	1	3629 7913 <sup>(1)</sup>
630 - 1600	прямое фронтальное	2	2799 7007 <sup>(2)</sup>
ND 125 ... 1600	выносное фронтальное управление	3	1499 7701
ND 125 ... ND 500	прямое фронтальное	1	3629 7913 <sup>(1)</sup>
ND 125 ... 1600	выносное справа	3	1499 7701

(1) Ручка в комплекте.

(2) Только заводской монтаж.

#### Блокировка с помощью замка типа К CASTELL (не входит в комплект)

Ток (А)	Управление	Рисунок	Код изделия
ND 125 ... ND 500	выносное фронтальное управление	3	1499 7702

#### Блокировка с помощью замка типа FS CASTELL (не входит в комплект)

Ток (А)	Управление	Рисунок	Код изделия
ND 125 ND 500	выносное фронтальное управление	4	1499 7703

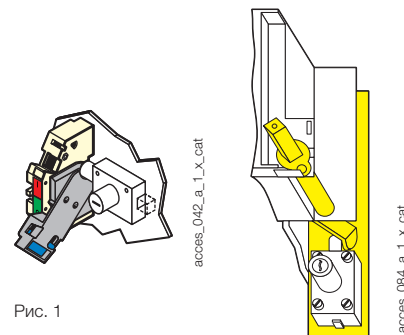


Рис. 1

Рис. 2

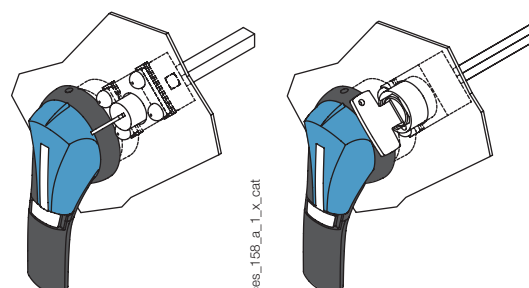


Рис. 3

Рис. 4

### Другие специальные аксессуары

- Механическое соединительное устройство для объединения переключателей с «n» полюсами одинаковых или разных номиналов.
- Механическое блокирующее устройство.
- Пластины и декоративная рамка для стандартных систем.

# SIDER

Выключатели нагрузки для энергораспределения  
от 125 до 3150 А с видимым разрывом

## Характеристики в соответствии с IEC 60947-3

### SIDER ND от 125 до 500 А

Тепловой ток $I_{th}$ при 40 °C	ND 125 А	ND 200 А	ND 250 А	ND 315 А	ND 400 А	ND 500 А
Номинальное напряжение изоляции $U_i$ (В)	800	800	800	800	800	800
Номинальное импульсное выдерживаемое напряжение $U_{imp}$ (кВ)	8	8	8	8	8	8

### Номинальные рабочие токи $I_e$ (А)

Номинальное напряжение	Категория применения	A/B <sup>(1)</sup>	A/B <sup>(1)</sup>	A/B <sup>(1)</sup>	A/B <sup>(1)</sup>	A/B <sup>(1)</sup>	A/B <sup>(1)</sup>
415 В AC	AC-20 A/AC-20 B	125/125	200/200	250/250	315/315	400/400	500/500
415 В AC	AC-21 A/AC-21 B	125/125	200/200	250/250	315/315	400/400	500/500
415 В AC	AC-22 A/AC-22 B	125/125	200/200	250/250	315/315	400/400	500/500
415 В AC	AC-23 A/AC-23 B	125/125	200/200	250/250	315/315	400/400	500/500
500 В AC	AC-20 A/AC-20 B	125/125	200/200	250/250	315/315	400/400	500/500
500 В AC	AC-21 A/AC-21 B	125/125	160/160	250/250	250/250	400/400	500/500
500 В AC	AC-22 A/AC-22 B	125/125	160/160	250/250	250/250	400/400	500/500
500 В AC	AC-23 A/AC-23 B	125/125	160/160	250/250	250/250	315/315	315/315
690 В AC <sup>(2)</sup>	AC-20 A/AC-20 B	125/125	200/200	250/250	315/315	400/400	500/500
690 В AC <sup>(2)</sup>	AC-21 A/AC-21 B	125/125	160/160	250/250	315/315	400/400	500/500
690 В AC <sup>(2)</sup>	AC-22 A/AC-22 B	125/125	160/160	250/250	315/315	400/400	500/500
690 В AC <sup>(2)</sup>	AC-23 A/AC-23 B	125/125	160/160	250/250	250/250	315/315	315/315
220 В DC	DC-20 A/DC-20 B	125/125	200/200	250/250	315/315	400/400	500/500
220 В DC	DC-21 A/DC-21 B	125/125	160/160	250/250	250/250	315/315 <sup>(3)</sup>	315/315 <sup>(3)</sup>
220 В DC	DC-22 A/DC-22 B	125/125	160/160	250/250	250/250	315/315 <sup>(3)</sup>	315/315 <sup>(3)</sup>
220 В DC	DC-23 A/DC-23 B	125/125	125/125	200/200	200/200	200/315 <sup>(3)</sup>	200/315 <sup>(3)</sup>
440 В DC	DC-20 A/DC-20 B	125/125	200/200	250/250	315/315	400/400	500/500
440 В DC	DC-21 A/DC-21 B	125/125 <sup>(4)</sup>	160/160 <sup>(4)</sup>	250/250 <sup>(4)</sup>	250/250 <sup>(4)</sup>	315/315 <sup>(4)</sup>	315/315 <sup>(4)</sup>
440 В DC	DC-22 A/DC-22 B	125/125 <sup>(4)</sup>	160/160 <sup>(4)</sup>	250/250 <sup>(4)</sup>	250/250 <sup>(4)</sup>	315/315 <sup>(4)</sup>	315/315 <sup>(4)</sup>
440 В DC	DC-23 A/DC-23 B	125/125 <sup>(4)</sup>	125/125 <sup>(4)</sup>	200/200 <sup>(4)</sup>	200/200 <sup>(4)</sup>	200/315 <sup>(4)</sup>	200/315 <sup>(4)</sup>
500 В DC	DC-20 A/DC-20 B	125/125	200/200	250/250	315/315	400/400	500/500
500 В DC	DC-21 A/DC-21 B	125/125 <sup>(4)</sup>	160/160 <sup>(4)</sup>	250/250 <sup>(4)</sup>	250/250 <sup>(4)</sup>	315/315 <sup>(4)</sup>	315/315 <sup>(4)</sup>
500 В DC	DC-22 A/DC-22 B	125/125 <sup>(4)</sup>	160/160 <sup>(4)</sup>	250/250 <sup>(4)</sup>	250/250 <sup>(4)</sup>	315/315 <sup>(4)</sup>	315/315 <sup>(4)</sup>
500 В DC	DC-23 A/DC-23 B	125/125 <sup>(4)</sup>	125/125 <sup>(4)</sup>	200/200 <sup>(4)</sup>	200/200 <sup>(4)</sup>	200/315 <sup>(4)</sup>	200/315 <sup>(4)</sup>

### Рабочая мощность в AC-23 А (кВт) <sup>(1)(5)</sup>

При 400 В AC без предварительного размыкания в AC-23 (кВт) <sup>(1)</sup>	63/63	110/110	140/140	160/160	220/220	295/295
При 500 В AC без предварительного размыкания в AC-23 (кВт) <sup>(1)</sup>	85/85	110/110	160/160	160/160	220/220	220/220
При 690 В AC без предварительного размыкания в AC-23 (кВт) <sup>(1)</sup>	110/110	150/150	220/220	220/220	295/295	295/295

### Реактивная мощность (кВАр)

При 400 В AC (кВАр)	55	90	115	145	185	230
---------------------	----	----	-----	-----	-----	-----

### Ток, рассматриваемый как условный ток короткого замыкания с предохранителем gG DIN

Ожидаемый ток короткого замыкания (кА, среднеквадратичное значение)	100	60	100	60	50	30
Номинальный ток предохранителя (А)	125	200	150	315	400	500

### Перегрузочная способность

Ожидаемый ток короткого замыкания 0,3 с (кА, среднеквадратичное значение)	15	15	17	17	17	17
---	----	----	----	----	----	----

### Работа в режиме короткого замыкания (только выключатель)

Номинальный кратковременно допустимый ток 1 с. $I_{cw}$ (кА, среднеквадратичное значение)	7	7	9	9	9	9
Номинальное пиковое значение допустимого тока (кА, пиковое) <sup>(6)</sup>	20	20	32,5	32,5	40	40

### Соединение

Минимальное сечение медного кабеля (мм <sup>2</sup> )						
Минимальное сечение медной шины (мм <sup>2</sup> )						
Максимальное сечение медного кабеля (мм <sup>2</sup> )	120	120	240	240	2 x 150	2 x 150
Максимальная ширина медной шины (мм)	20	20	32	32	45	45
Момент затяжки мин. (Нм)	9	9	20	20	20	20

### Механические характеристики

Срок службы (число рабочих циклов) <sup>(6)</sup>	10 000	10 000	10 000	10 000	10 000	10 000
Рабочее усилие (Нм)	10	10	12	12	15	15
Вес 3-пол. устройства (кг)	1,8	1,8	3,2	3,2	4,8	4,8
Вес 4-пол. устройства (кг)	2,3	2,3	4,5	4,5	6,1	6,1

(1) Категория с индексом А = частое использование - Категория с индексом В = нечастое использование.

(2) С клеммными крышками или межфазными изоляционными барьерами.

(3) 3-пол. устройство с 2-пол. последовательно на «+» и 1-пол. на «-».

(4) 4-пол. устройство с 2-пол. последовательно, согласно полярности.

(5) Значение мощности приведено только для информации, текущие значения варьируются в зависимости от производителя.

(6) Для номинального рабочего напряжения  $U_e = 415$  В AC.

## Характеристики в соответствии с IEC 60947-3

## SIDER от 630 до 3150 А

Тепловой ток $I_{th}$ при 40 °С	630 А	800 А	1250 А	1600 А	1800 А	2000 А	2500 А	3150 А
Номинальное напряжение изоляции $U_i$ (В)	1000	1000	1000	1000	1000	1000	1000	1000
Номинальное импульсное выдерживаемое напряжение $U_{имп.}$ (кВ)	12	12	12	12	12	12	12	12

 Номинальные рабочие токи  $I_e$  (А)

Номинальное напряжение	Категория применения	A/B <sup>(1)</sup>	A/B <sup>(1)</sup>	A/B <sup>(1)</sup>	A/B <sup>(1)</sup>	A/B <sup>(1)</sup>	A/B <sup>(1)</sup>	A/B <sup>(1)</sup>	A/B <sup>(1)</sup>
415 В AC	AC-20 A/AC-20 B	630/630	800/800	1250/1250	1600/1600	1800/1800	2000/2000	2500/2500	3150/3150
415 В AC	AC-21 A/AC-21 B	630/630	800/800	1250/1250	1600/1600	1800/1800	2000/2000	2500/2500	3150/3150
415 В AC	AC-22 A/AC-22 B	630/630	800/800	1250/1250	1250/1250	-	-	-	-
415 В AC	AC-23 A/AC-23 B	630/630	630/800	1000/1000	1000/1000	-	-	-	-
500 В AC	AC-20 A/AC-20 B	630/630	800/800	1250/1250	1600/1600	1800/1800	2000/2000	2500/2500	3150/3150
500 В AC	AC-21 A/AC-21 B	630/630	800/800	1250/1250	1600/1600	-	-	-	-
500 В AC	AC-22 A/AC-22 B	630/630	800/800	1000/1000	1000/1000	-	-	-	-
500 В AC	AC-23 A/AC-23 B	500/500	500/500	800/800	800/800	-	-	-	-
690 В AC <sup>(2)</sup>	AC-20 A/AC-20 B	630/630	800/800	1250/1250	1600/1600	1800/1800	2000/2000	2500/2500	3150/3150
690 В AC <sup>(2)</sup>	AC-21 A/AC-21 B	630/630	800/800	1000/1000	1250/1250	-	-	-	-
690 В AC <sup>(2)</sup>	AC-22 A/AC-22 B	315/315	315/315	400/400	400/400	-	-	-	-
690 В AC <sup>(2)</sup>	AC-23 A/AC-23 B	100/100	125/125	200/200	200/200	-	-	-	-
220 В DC	DC-20 A/DC-20 B	630/630	800/800	1250/1250	1600/1600	-	-	-	-
220 В DC	DC-21 A/DC-21 B	630/630	800/800	1000/1000	1250/1250	-	-	-	-
220 В DC	DC-22 A/DC-22 B	630/630	800/800	800/800	800/800	-	-	-	-
220 В DC	DC-23 A/DC-23 B	630/630	800/800	800/800	800/800	-	-	-	-
440 В DC	DC-20 A/DC-20 B	630/630	800/800	1250/1250	1600/1600	-	-	-	-
440 В DC	DC-21 A/DC-21 B	500/500	630/630	800/800	1000/1000	-	-	-	-
440 В DC	DC-22 A/DC-22 B	630 / 630 <sup>(4)</sup>	800 / 800 <sup>(4)</sup>	800 / 800 <sup>(4)</sup>	800 / 800 <sup>(4)</sup>	-	-	-	-
440 В DC	DC-23 A/DC-23 B	630 / 630 <sup>(4)</sup>	800 / 800 <sup>(4)</sup>	800 / 800 <sup>(4)</sup>	800 / 800 <sup>(4)</sup>	-	-	-	-
500 В DC	DC-20 A/DC-20 B	630/630	800/800	1250/1250	1600/1600	-	-	-	-
500 В DC	DC-21 A/DC-21 B	500/500	630/630	800 / 800 <sup>(4)</sup>	1000/1000	-	-	-	-
500 В DC	DC-22 A/DC-22 B	630 / 630 <sup>(4)</sup>	800 / 800 <sup>(4)</sup>	800 / 800 <sup>(4)</sup>	800 / 800 <sup>(4)</sup>	-	-	-	-
500 В DC	DC-23 A/DC-23 B	630 / 630 <sup>(4)</sup>	800 / 800 <sup>(4)</sup>	800 / 800 <sup>(4)</sup>	800 / 800 <sup>(4)</sup>	-	-	-	-

 Рабочая мощность в AC-23 (кВт)<sup>(1)(5)</sup>

При 400 В AC без доп. контакта предварительного размыкания в AC-23 (кВт) <sup>(1)</sup>	355/355	355/355	560/560	560/560	-	-	-	-
При 500 В AC без предварительного размыкания в AC-23 (кВт) <sup>(1)</sup>	355/355	355/355	560/560	560/560	-	-	-	-
При 690 В AC без предварительного размыкания в AC-23 (кВт) <sup>(1)</sup>	90/90	110/110	185/185	185/185	-	-	-	-

## Реактивная мощность (кВАр)

При 400 В AC (кВАр)	290	365	575	-	-	-	-	-
---------------------	-----	-----	-----	---	---	---	---	---

## Ток, рассматриваемый как условный ток короткого замыкания с предохранителем gG DIN

Ожидаемый ток короткого замыкания (кА, среднеквадратичное значение) <sup>(5)</sup>	100	70	100	120	-	-	-	-
Номинальный ток предохранителя (А) <sup>(6)</sup>	630	800	1250	2 x 800	-	-	-	-

## Перегрузочная способность

Номинальный кратковременно допустимый ток 0,3 с. $I_{cw}$ (кА, среднеквадратичное значение)	50	50	100	100	-	-	-	-
---	----	----	-----	-----	---	---	---	---

## Работа в режиме короткого замыкания (только выключатель)

Номинальный кратковременно допустимый ток 1 с $I_{cw}$ (кА, среднеквадратичное значение)	26	26	50	50	50	50	50	50
Номинальное пиковое значение допустимого тока в $I_{cc}$ (кА, пиковое) <sup>(6)</sup>	55	55	100	110	80	80	80	80

## Соединение

Минимальное сечение медного кабеля (мм <sup>2</sup> )	2 x 150	2 x 185			-	-	-	-
Минимальное сечение медной шины (мм <sup>2</sup> )	2 x 30 x 5	2 x 40 x 5	2 x 60 x 5	2 x 80 x 5	2 x 80 x 5	2 x 80 x 10	4 x 100 x 5	-
Максимальное сечение медного кабеля (мм <sup>2</sup> )	2 x 300	2 x 300	4 x 185	6 x 240	6 x 240	3 x 100 x 5	2 x 100 x 10	3 x 100 x 10
Максимальная ширина медной шины (мм)	63	63	100	100	100	100	100	100
Момент затяжки мин./макс. (Нм)	20	20	20	40	40	-	-	-

## Механические характеристики

Срок службы (число рабочих циклов) <sup>(7)</sup>	5000	4000	4000	3000	3000	-	-	-
Рабочее усилие (Нм)	45	45	45	65	65	-	-	-
Вес 3-полюсного устройства (кг)	8	8,5	11	16,5	16,5	-	-	-
Вес 4-полюсного устройства (кг)	9,5	10	14	20,5	20,5	-	-	-

(1) Категория с индексом А = частое использование - Категория с индексом В = нечастое использование.

(2) С клеммными крышками или межфазными изоляционными барьерами.

(3) 3-полюсное устройство с 2 полюсами последовательно на «+» и 1 полюс на «-».

(4) 4-полюсное устройство с 2 полюсами, последовательно соединенными согласно полярности

(5) Значение мощности приведено только для информации - текущие значения варьируются в зависимости от производителя.

(6) Для номинального рабочего напряжения  $U_n = 415$  В AC

(7) Для более высоких значений стойкости к короткому замыканию свяжитесь с нами.

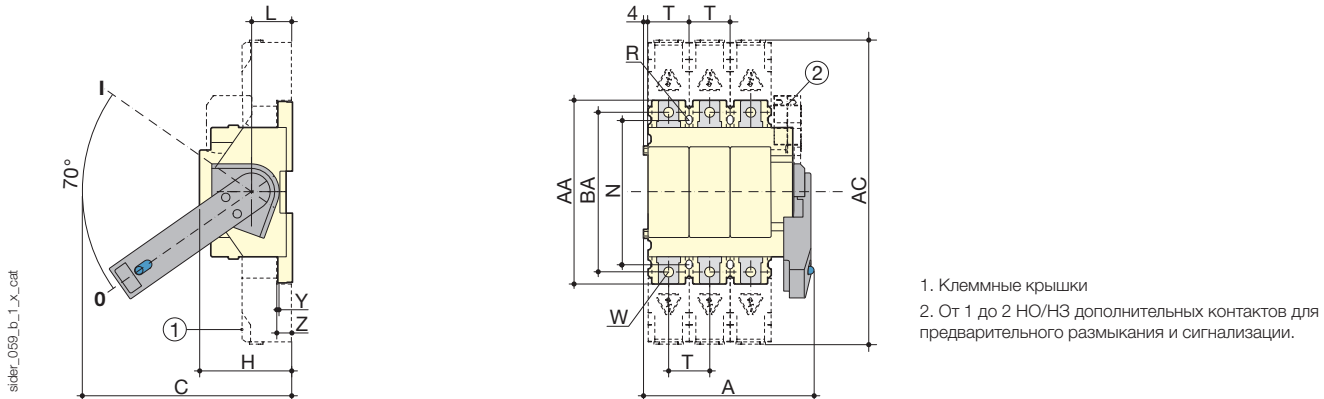
# SIDER

Выключатели нагрузки для энергораспределения  
от 125 до 3150 А с видимым разрывом

## Размеры - фронтальное управление

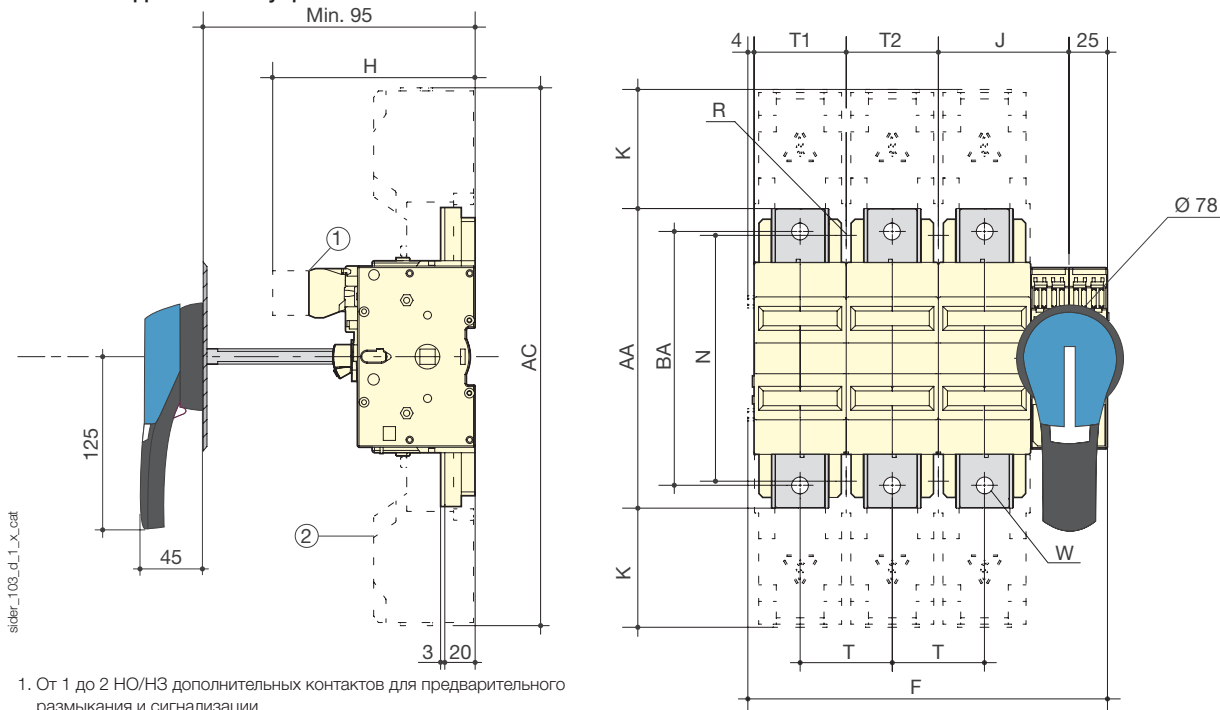
SIDER ND от 125 до 500 А

### Прямое фронтальное управление



Номинальный ток [А]	Габаритные размеры			Клеммные крышки	Корпус выключателя		Монтаж выключателя		Соединение					
	А 3 п.	А 4 п.	С	АС	В	Л	Н	Р	Т	W	Y	Z	AA	BA
ND 125	160	196	178	268	82	36	130	5	36	8	3	20	162	141
ND 200	160	196	178	268	82	36	130	5	36	8	3	20	162	141
ND 250	232	322	173	350	77	31	162	6	60	10	3	20	195	165
ND 315	232	322	173	350	77	31	162	6	60	10	3	20	195	165
ND 400	280	346	173	360	77	31	172	6	66	10	3	20	214	175
ND 500	280	346	173	360	77	31	172	6	66	10	3	20	214	175

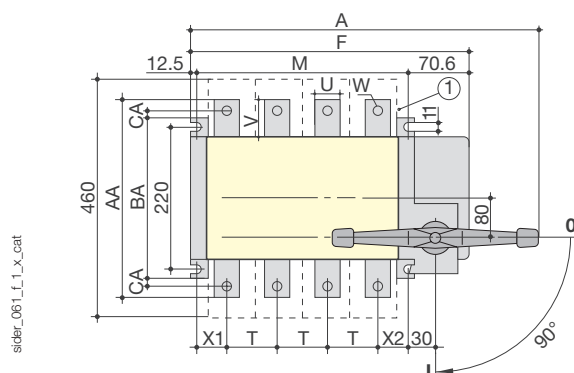
### Выносное фронтальное управление



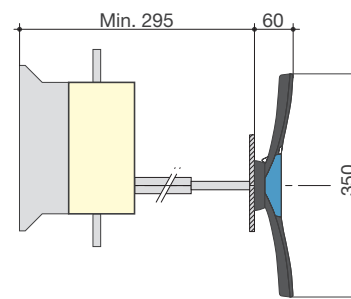
Ток (А)	Клеммные крышки	Корпус выключателя					Монтаж выключателя		Соединение					
	АС	F 3 п.	F 4 п.	В	Дж	К	Н	Р	Т	W	AA	BA	T1	T2
ND 125	268	148	184	137	54	53	130	5	36	8	162	141	36	36
ND 200	268	148	184	137	54	53	130	5	36	8	162	141	36	36
ND 250	350	234	294	132	85	77,5	162	6	60	10	195	165	60	60
ND 315	350	234	294	132	85	77,5	162	6	60	10	195	165	60	60
ND 400	360	252	318	132	91	73	172	6	66	10	214	175	66	66
ND 500	360	252	318	132	91	73	172	6	66	10	214	175	66	66

## SIDER от 630 до 1800 А

Прямое фронтальное управление



Выносное фронтальное управление

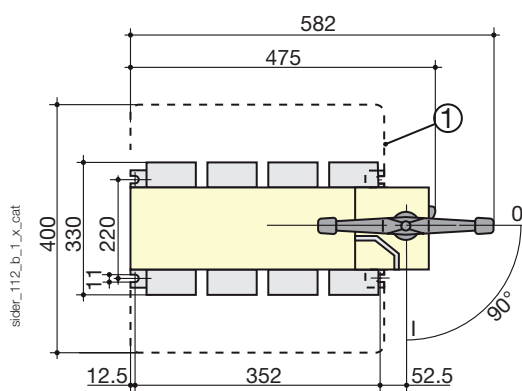


1. Клеммные экраны

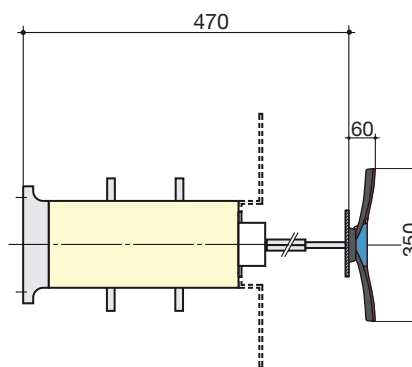
Номинальный ток [А]	Габаритные размеры		Корпус выключателя		Монтаж выключателя		Соединение										
	А 3 п.	А 4 п.	Ф 3 п.	Ф 4 п.	М 3 п.	М 4 п.	T	U	B	W	X1	X2	Y	Z	AA	BA	AC
630	463	543	358	438	255	335	80	40	50	13	42,5	52,5	6	106	300	260	20
800	463	543	358	438	255	335	80	50	60	9	47,5	47,5	6	106	320		
1250	555	675	430	550	347	467	120	63	65	16 x 11	46,5	60,5	7	107	330		
1600	555	675	430	550	347	467	120	80	80	13	46,5	60,5	15	111	360		
1800	479		417		345		120	100	80		46,5	60,5	15	112	360	250	

## SIDER от 2000 до 2500 А

Прямое фронтальное управление



Выносное фронтальное управление



1. Клеммные экраны.

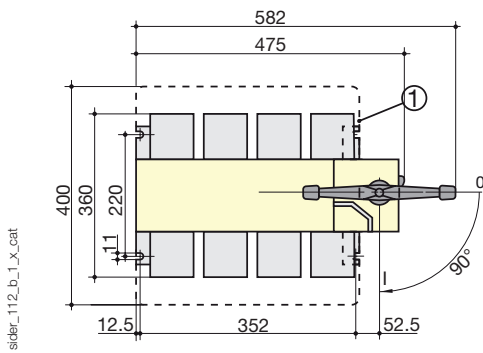
# SIDER

Выключатели нагрузки для энергораспределения  
от 125 до 3150 А с видимым разрывом

## Размеры - фронтальное управление (продолжение)

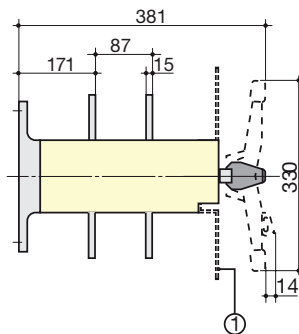
### SIDER 3150 A

Прямое фронтальное управление

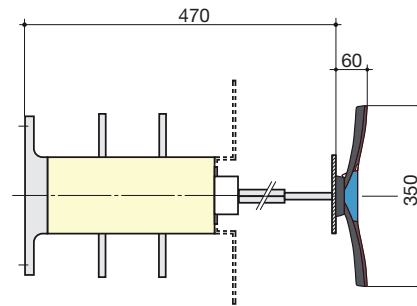


sider\_112\_b\_1\_x\_cat

1. Клеммные экраны.



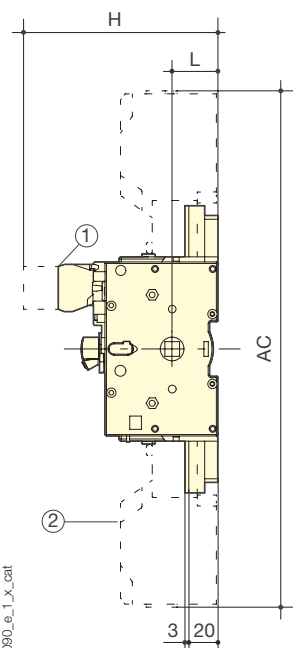
Выносное фронтальное управление



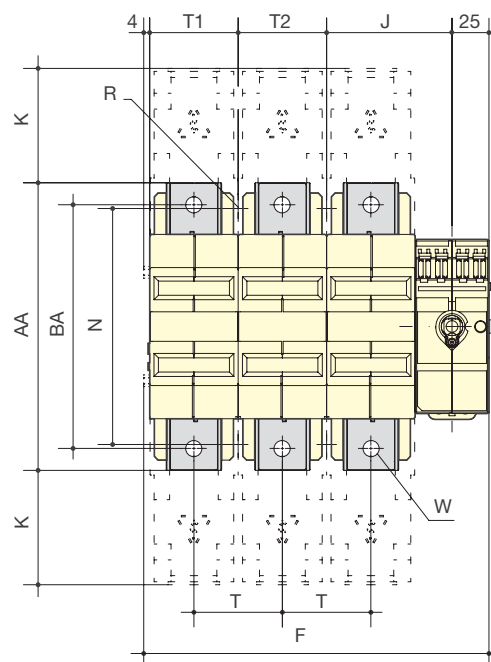
## Размеры - Управление сбоку

### SIDER ND от 125 до 500 A

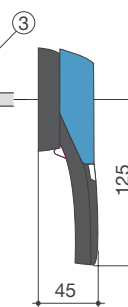
Выносное управление сбоку



sider\_090\_e\_1\_x\_cat



1. От 1 до 2 НО/НЗ дополнительных контактов для предварительного размыкания и сигнализации.
2. Клеммные крышки
3. Макс. длина с удлинительной штангой: 230 мм

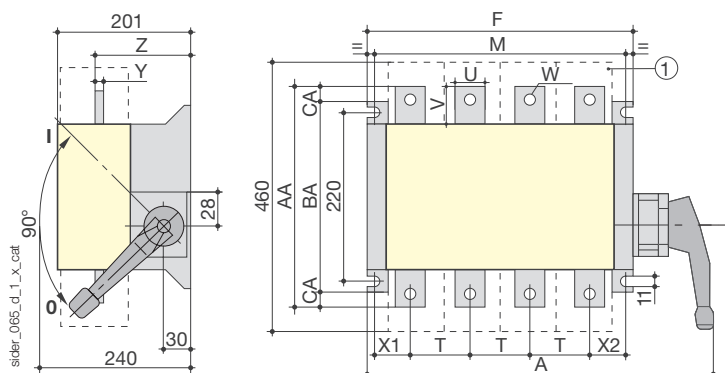


Ток (А)	Клеммные крышки		Габаритные размеры		Корпус выключателя				Монтаж выключателя		Соединение					
	AC		F 3 п.	F 4 п.	B	Дж	K	L	N	R	T	W	AA	BA	T1	T2
ND 125	268		148	184	137	54	53	36	130	5	36	8	162	141	36	36
ND 200	268		148	184	137	54	53	36	130	5	36	8	162	141	36	36
ND 250	350		234	294	132	85	77,5	31	162	6	60	10	195	165	60	60
ND 315	350		234	294	132	85	77,5	31	162	6	60	10	195	165	60	60
ND 400	360		252	318	132	91	73	31	172	6	66	10	214	175	66	66
ND 500	360		252	318	132	91	73	31	172	6	66	10	214	175	66	66

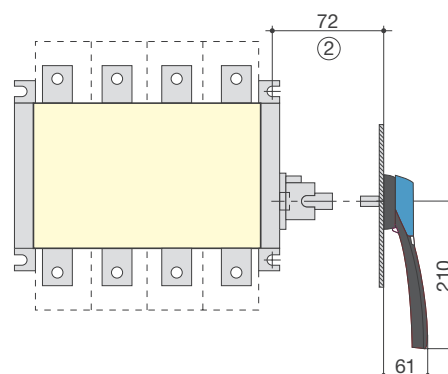
## Размеры - Управление сбоку (продолжение)

SIDER от 630 до 1600 А

Прямое управление



Выносное управление сбоку



1. Клеммный экран

2. Мин. длина с удлинительной штангой: 111 мм

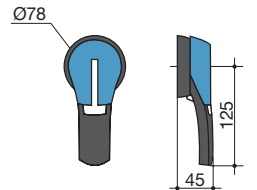
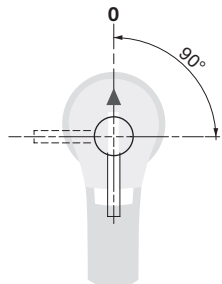

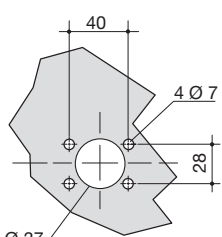
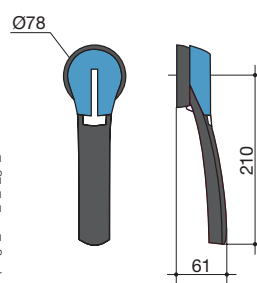
Ток (А)	Габаритные размеры		Корпус выключателя		Монтаж выключателя		Соединение										
	А 3 п.	А 4 п.	Ф 3 п.	Ф 4 п.	М 3 п.	М 4 п.	Т	U	В	W	X1	X2	Y	Z	AA	BA	AC
630	395	475	280	360	255	335	80	40	50	13	42,5	52,5	6	147	300	260	20
800	395	475	280	360	255	335	80	50	60	15	47,5	47,5	6	147	320		
1250	480	600	372	492	347	467	120	63	65	16 x 11	46,5	60,5	7	148	330		
1600	480	600	372	492	347	467	120	80	80	13	46,5	60,5	15	152	360		

# SIDER

Выключатели нагрузки для энергораспределения  
от 125 до 3150 А с видимым разрывом

## Размеры для выносных ручек

### SIDER ND от 125 до 500 А

Тип рукоятки	Прямое фронтальное управление Направление поворота	Боковое управление Направление поворота	Высверливание двери
<b>Тип S2</b> 			
<b>Тип S3</b> 			

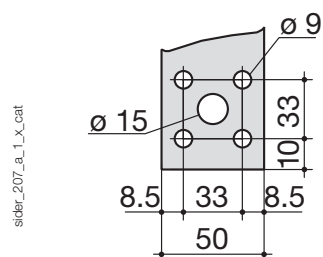
### SIDER от 630 до 1800 А

Тип рукоятки	Прямое фронтальное управление Направление поворота	Высверливание двери
<b>Тип S4</b> 		

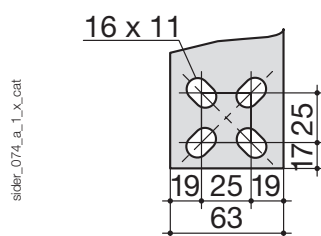


## Соединительная клемма

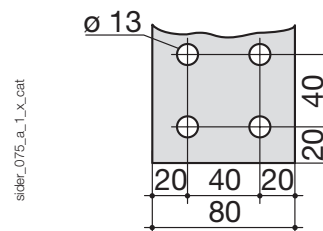
800 А



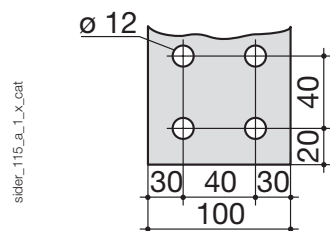
1250 А



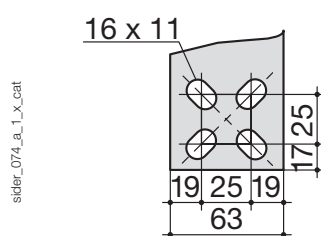
1600 А



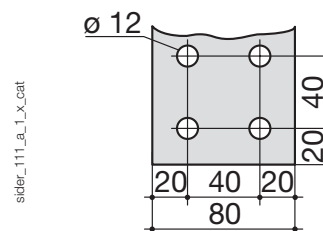
1800 А



от 2000 до 2500 А



3150 А



# SIDERMAT

Выключатели нагрузки для распределения мощности

Устройство от 250 до 1800 А с функцией дистанционного отключения



SIDERMAT 4 x 630 A  
Выносное управление спереди

## Функция

**SIDERMAT** — 3- или 4-полюсные выключатели нагрузки с ручным управлением с видимым разрывом и функцией дистанционного отключения. Они обеспечивают коммутацию под нагрузкой и безопасно отключают любую цепь низкого напряжения.

Функция дистанционного отключения обеспечивает:

- защиту людей в случае повреждений изоляции с помощью комбинированного применения тороидов и дифференциальных реле
- защиту от перегрузок с помощью комбинированного применения ТТ и тепловых реле
- защиту от коротких замыканий с помощью предохранителей (см. «Переключатели с комбинацией плавких предохранителей SIDERMAT»)

## Преимущества

### Удаленное аварийное отключение

Отключение с помощью независимого расцепителя позволяет отключать питание установки с помощью удаленной кнопки.

### Безопасность благодаря видимому двойному разрыву

SIDERMAT — это устройства с видимым двойным разрывом (кратное четырем до 800 А), обеспечивающие индикацию в реальном времени для целей безопасности.

### Надежность в тяжелых условиях эксплуатации

Понижая ток посредством токоограничивающего резистора, устройство SIDERMAT, оснащенное расцепителем минимального напряжения, может использоваться в непрерывных процессах или подвергаться воздействию высоких температур окружающей среды.

## Решение для

- > Главный распределительный щит
- > Распределительный щит
- > Отключение нагрузки двигателя



## Преимущества

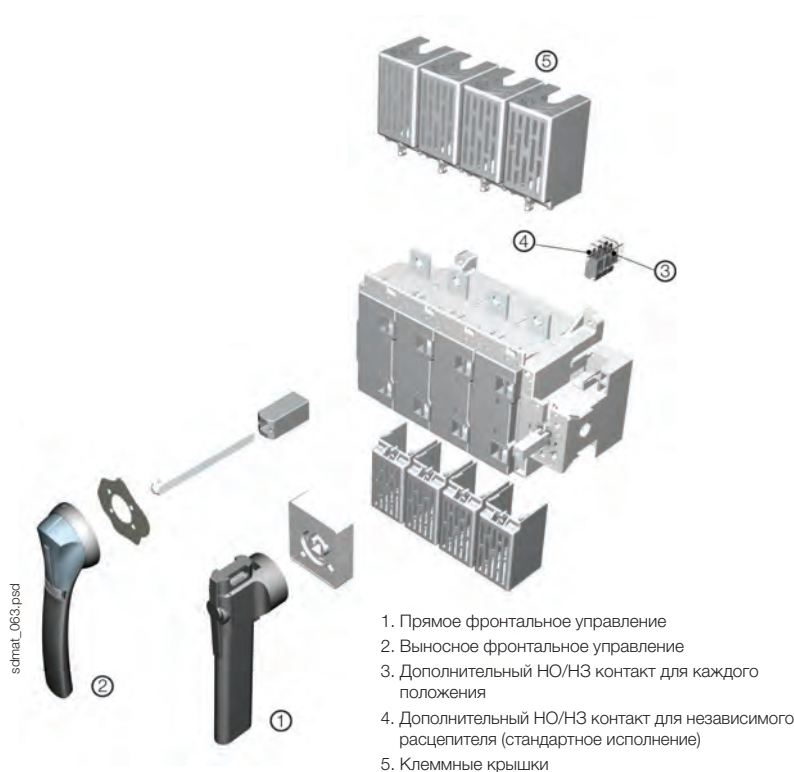
- > Дистанционное отключение
- > Безопасность благодаря видимому двойному разрыву
- > Надежность в тяжелых условиях эксплуатации

## Пища для размышления

- > Комбинация SIDERMAT: Выключатели нагрузки ручного управления с предохранителями, которые могут быть отключены удаленно.

## Функциональная схема

Более подробную информацию см. в инструкции по установке, прилагаемой к изделию.



1. Прямое фронтальное управление
2. Выносное фронтальное управление
3. Дополнительный НО/НЗ контакт для каждого положения
4. Дополнительный НО/НЗ контакт для независимого расцепителя (стандартное исполнение)
5. Клеммные крышки

## Коды изделий

### Фронтальное управление - Корпус выключателя с независимым расцепителем 230 В AC

Ток (А)	Кол-во полюсов	Корпус выключателя	Ручка прямого управления	Выносная ручка	Штанга для выносной ручки	Положение дополнительного контакта	Дополнительный контакт отключения	Клеммные крышки	Клеммные экраны	Межфазная перегородка
250 А	3 пол.	3500 3026	Черная 3999 6203	Тип S3 Черная IP55 1431 3511 <sup>(1)</sup>  Тип S3 Красная / Желтая IP55 1432 3511	200 мм 1401 1520 320 мм 1401 1532 <sup>(1)</sup>	1-й контакт НО/НЗ 3999 0051 2-й контакт НО/НЗ 3999 0052	1 контакт НО/НЗ 3999 0031	3 пол. 3998 3040 <sup>(2)</sup> 4 пол. 3998 4040 <sup>(2)</sup>		
	4 пол.	3500 4026								
400 А	3 пол.	3500 3041								
	4 пол.	3500 4041								
630 А	3 пол.	3500 3064								
	4 пол.	3500 4064								
800 А	3 пол.	3500 3081								
	4 пол.	3500 4081								
1250 А	3 пол.	3500 3121								
	4 пол.	3500 4121								
1600 А	3 пол.	3500 3161								
	4 пол.	3500 4161								
1800 А	3 пол.	3500 3180								
	4 пол.	3500 4180								
									3 пол. 2998 0003 4 пол. 2998 0004	
									3 пол. 2998 3120 <sup>(2)</sup> 4 пол. 2998 4120 <sup>(2)</sup>	
										включено

(1) Стандарт.

(2) В верхней/нижней части.

### Управление сбоку - Корпус выключателя с независимым расцепителем 230 В AC

Ток (А)	Кол-во полюсов	Корпус выключателя	Ручка прямого управления	Выносная ручка	Штанга для выносной ручки	Положение дополнительного контакта	Дополнительный контакт отключения	Клеммные крышки	Клеммные экраны	Межфазная перегородка
250 А	3 пол.	3505 3026	Черная 3999 6012 <sup>(1)</sup> Красная 3999 6013	Тип S3 Черная IP55 1435 3511 <sup>(1)</sup>  Тип S3 Красная IP55 1436 3511	200 мм 1403 1520	1-й контакт НО/НЗ 3999 0051 2-й контакт НО/НЗ 3999 0052	1 контакт НО/НЗ 3999 0031	3 пол. 3998 3040 <sup>(2)</sup> 4 пол. 3998 4040 <sup>(2)</sup>		
	4 пол.	3505 4026								
400 А	3 пол.	3505 3041								
	4 пол.	3505 4041								
630 А	3 пол.	3505 3064								
	4 пол.	3505 4064								
800 А	3 пол.	3505 3081								
	4 пол.	3505 4081								
1250 А	3 пол.	3505 3121								
	4 пол.	3505 4121								
1600 А	3 пол.	3505 3161								
	4 пол.	3505 4161								
1800 А	3 пол.	3505 3180								
	4 пол.	3505 4180								
									3 пол. 2998 0003 4 пол. 2998 0004	
									3 пол. 2998 3120 <sup>(2)</sup> 4 пол. 2998 4120 <sup>(2)</sup>	
										включено

(1) Стандарт.

(2) В верхней/нижней части.

# SIDERMAT

Выключатели нагрузки для распределения мощности

Устройство от 250 до 1800 А с функцией дистанционного отключения

## Аксессуары

### Управление с помощью выносной ручки

Для управления спереди

Ток (А)	Тип ручки	Цвет ручки	Внешняя защита, IP <sup>(1)</sup>	Код изделия
250 ... 1800	S3	Черная	IP55	1431 3511 <sup>(2)</sup>
250 ... 1800	S3	Красная / Желтая	IP55	1432 3511

(1) IP: степень защиты согласно IEC 60529.

(2) Стандарт.

Для управления сбоку

Ток (А)	Тип ручки	Цвет ручки	Степень защиты IP <sup>(1)</sup>	Код изделия
250 ... 1800	S3	Черная	IP55	1435 3511 <sup>(2)</sup>
250 ... 1800	S3	Красная	IP55	1436 3511

(1) IP: степень защиты согласно IEC 60529.

(2) Стандарт.



Ручка типа S3

### Ручка прямого управления

Для управления спереди

Ток (А)	Цвет ручки	Код изделия
250 ... 1800	Черная	3999 6203

Для управления сбоку

Ток (А)	Цвет ручки	Код изделия
250 ... 1800	Черная	3999 6012



access\_156.eps

### Крышка ручки типа S альтернативного цвета

Использование

Для одинарных ручек типа S3.

Прочие цвета: свяжитесь с нами.

Цвет	Заказывать в количестве, кратном	Тип ручки	Код изделия
Светло-серый	50	S3	1401 0001
Темно-серый	50	S3	1401 0011



access\_198.eps

### Переходник ручки типа S

Использование

Позволяет устанавливать ручки типа S вместо существующих ручек Socomec старого типа.

Габаритные размеры

Увеличивает глубину ручки на 12 мм.

Цвет ручки	Заказывать в количестве, кратном	Степень защиты IP <sup>(1)</sup>	Код изделия
Черная	1	IP65	1493 0000

(1) IP: степень защиты согласно IEC 60529.



access\_187.eps

### Штанга для ручки выносного управления

Использование

Стандартные значения длины:

- 200 мм,
- 320 мм.

Другие значения длины: свяжитесь с нами.

Ток (А)	Размер X (мм)	Длина штанги (мм)	Код изделия
250 - 630	275 - 439	200 мм	1401 1520
250 - 630	275 - 559	320 мм	1401 1532 <sup>(1)</sup>
800	296 - 460	200 мм	1401 1520
800	296 - 580	320 мм	1401 1532 <sup>(1)</sup>
1250 - 1800	291 - 455	200 мм	1401 1520
1250 - 1800	291 - 575	320 мм	1401 1532 <sup>(1)</sup>

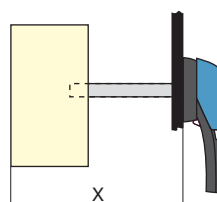
(1) Стандарт.

Для управления сбоку

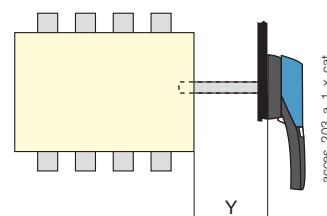
Ток (А)	Размер Y (мм)	Длина штанги (мм)	Код изделия
800 ... 1800	110 ... 279	200	1403 1520



access\_144.eps



access\_202\_a\_1\_x\_cat



access\_203\_a\_1\_x\_cat

### Катушка отключения

#### Использование

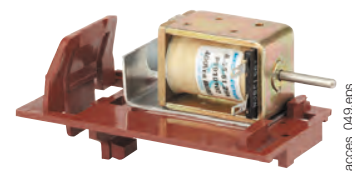
Одновременное отключение всех полюсов дистанционно с помощью независимого расцепителя или расцепителя минимального напряжения

Примечание: питание на независимый расцепитель не должно подаваться более 5 с.

В стандартном исполнении на корпусе выключателя установлен независимый расцепитель 230 В АС. Для расцепителя с другим типом катушки или напряжением необходимо заказывать один из кодов изделий вместе с выключателем.

#### Примеры заказа

- SIDERMAT с независимым расцепителем 230 В АС - 1 номер по каталогу: SIDERMAT 250 А, 3 полюса, фронтальное управление: 3500 3026.
- SIDERMAT с другим типом катушки или напряжением - 2 номера по каталогу: SIDERMAT 250 А, 3 полюса, фронтальное управление, с расцепителем минимального напряжения 110 В АС: 3500 3026 + 3991 3110.



Шунтирующая отключающая катушка



Расцепитель минимального напряжения

#### Характеристики

##### Независимый расцепитель

Напряжение АС (В) (от +5% до -20%) <sup>(1)</sup>	24	48	110	230	400
Пусковое потребление (ВА)	80	100	100	120	120
Напряжение DC (В) (от +5% до -20%)	12	24	48	110	220
Пусковое потребление (Вт)	80	100	100	120	120

<sup>(1)</sup> Примечание: Примечание: независимый расцепитель не должен находиться под напряжением более 5 с.

Независимый расцепитель 230 В АС устанавливается в стандартной комплектации.

##### Расцепитель минимального напряжения АС

Напряжение АС (В) (от +5% до -10%)	24	48	110	230	400
Постоянное потребление (ВА)	13	13	13	13	20
Пусковое потребление (ВА)	13	13	13	13	20
Минимальное рабочее напряжение (В)	15	25	60	140	200

##### Расцепитель минимального напряжения DC

DC (В) (от +5% до -10%)	12	24	48	110	220
Постоянное потребление (Вт)	13	13	13	13	13
Пусковое потребление (Вт)	13	13	13	13	13
Минимальное рабочее напряжение (В)	6	15	25	60	140

##### Расцепитель минимального напряжения с задержкой времени

Напряжение	Время (мс)	Код изделия
230 В АС	430	3993 3230 <sup>(1)</sup>
400 В АС	410	3993 3400 <sup>(1)</sup>

<sup>(1)</sup> Заказывать с выключателем.

#### Коды изделий

##### Независимый расцепитель

Напряжение	Код изделия (для самостоятельной замены)	Код изделия (установка на заводе)
24 В АС	3990 1024	3991 1024 <sup>(1)</sup>
48 В АС	3990 1048	3991 1048 <sup>(1)</sup>
110 В АС	3990 1110	3991 1110 <sup>(1)</sup>
230 В АС	3990 1220	включено
400 В АС	3990 1380	3991 1380 <sup>(1)</sup>
12 В DC		3991 2012 <sup>(1)</sup>
24 В DC	3990 2024	3991 2024 <sup>(1)</sup>
48 В DC	3990 2048	3991 2048 <sup>(1)</sup>
110 В DC	3990 2220	3991 2220 <sup>(1)</sup>
220 В DC		3991 2220 <sup>(1)</sup>

<sup>(1)</sup> Заказывать с выключателем.

##### Расцепитель минимального напряжения

Напряжение	Код изделия (для самостоятельной замены)	Код изделия (установка на заводе)
24 В АС	3990 3024	3991 3024 <sup>(1)</sup>
48 В АС	3990 3048	3991 3048 <sup>(1)</sup>
110 В АС	3990 3110	3991 3110 <sup>(1)</sup>
230 В АС	3990 3220	3991 3220 <sup>(1)</sup>
400 В АС	3990 3380	3991 3380 <sup>(1)</sup>
12 В DC	3990 4012	3991 4012 <sup>(1)</sup>
24 В DC	3990 4024	3991 4024 <sup>(1)</sup>
48 В DC	3990 4048	3991 4048 <sup>(1)</sup>
110 В DC	3990 4110	3991 4110 <sup>(1)</sup>
220 В DC	3990 4220	3991 4220 <sup>(1)</sup>

<sup>(1)</sup> Заказывать с выключателем.

### Токоограничивающий резистор для расцепителя минимального напряжения

#### Использование

Ограничивая ток, резистор уменьшает воздействие на расцепитель минимального напряжения, который используется в непрерывных процессах или подвергается воздействию высоких температур окружающей среды.

Напряжение	Код изделия
110 В АС	3999 3112
230 В АС	3999 3230
400 В АС	3999 3400
110 В DC	3999 4110

# SIDERMAT

Выключатели нагрузки для распределения мощности

Устройство от 250 до 1800 А с функцией дистанционного отключения

## Аксессуары (продолжение)

### Дополнительный контакт

#### Использование

Предварительное размыкание и индикация положений 0 и I: от 1 до 2 дополнительных контактов НО/НЗ.

#### Отключение катушки

от 1 до 2 дополнительных контактов НО/НЗ.

#### Подключение к цепи управления

Посредством фастонной клеммы 6,35 мм.

#### Характеристики

Дополнительный НО/НЗ контакт: IP2.

#### Электрические характеристики:

30000 операций.



access\_048.eps

#### Характеристики

##### НО/НЗ контакт:

Ток (А)	Номинальный ток (А)	Рабочий ток I <sub>o</sub> (А)			
		250 В AC AC-13	400 В AC AC-13	24 В DC DC-13	48 В DC DC-13
250 ... 1800	16	12	8	14	6

#### Коды изделий

##### НО/НЗ контакт:

Ток (А)	Положение	Код изделия
250 ... 1800	1 <sup>й</sup>	3999 0051
250 ... 1800	2 <sup>й</sup>	3999 0052

##### НО/НЗ контакт низкого уровня:

Ток (А)	Положение	Код изделия
250 ... 1800	1 <sup>й</sup>	3999 0111
250 ... 1800	2 <sup>й</sup>	3999 0112

##### Индикация отключения катушки НО / НЗ

Ток (А)	Положение	Код изделия
250 ... 1800	1	3999 0031

### Клеммные крышки

#### Использование

Защита сверху или снизу от прямого контакта с клеммами или соединительными частями.

#### Преимущество

Перфорация позволяет проводить дистанционный тепловой контроль без снятия крышек.

Ток (А)	Кол-во полюсов	Положение	Код изделия
250 - 630	3 пол.	верхнее или нижнее	3998 3040
250 - 630	4 пол.	верхнее или нижнее	3998 4040
800	3 пол.	верхнее или нижнее	3998 3063
800	4 пол.	верхнее или нижнее	3998 4063



access\_212.eps

### Клеммный экран

#### Использование

Защита сверху или снизу от прямого контакта с клеммами или соединительными частями.

Ток (А)	Кол-во полюсов	Положение	Код изделия
1250 ... 1800	3 пол.	Верхнее или нижнее	2998 3120
1250 ... 1800	4 пол.	Верхнее или нижнее	2998 4120

### Межфазная перегородка

#### Использование

Безопасное изолирование между клеммами, необходимое для использования при 690 В AC или в загрязненной или пыльной среде.

Ток (А)	Кол-во полюсов	Код изделия
1250 - 1600	3 пол.	2998 0003
1250 - 1600	4 пол.	2998 0004
1800	3 / 4 пол.	включено



access\_036.eps

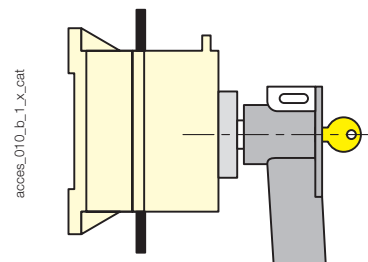
## Система запирания ручки ключом

### Использование

Блокировка в положении 0 ручки переднего или бокового управления:

- с помощью замка (не входит в комплект) и стандартной запирающей функции ручки. Запирание при выносном управлении спереди обеспечивает блокировку двери.

- с помощью замка RONIS 1104 A (ключ BC 3318) - устанавливается непосредственно на запираемую ручку,  
- с помощью замка RONIS EL11AP (не входит в комплект).



Замок RONIS 1104A

#### Блокировка с помощью замка RONIS EL11AP 1104 (входит в комплект)

Ток (А)	Управление	Код изделия
250 - 1800	прямое управление	3999 8104

#### Блокировка с помощью замка RONIS EL11AP в (не входит в комплект)

Ток (А)	Управление	Код изделия
250 - 630	прямое управление	3999 6107
800 - 1800	прямое управление	3999 7007

#### Блокировка с помощью замка RONIS EL11AP в (не входит в комплект)

Ток (А)	Управление	Код изделия
250 - 1800	выносное	1499 7701

## Клеммы

### Использование

Подключение неизолированных медных кабелей к клеммам (без наконечников).

### Подсоединение

Ток (А)	Сечение гибкого кабеля (мм <sup>2</sup> )	Сечение жесткого кабеля (мм <sup>2</sup> )	Ширина гибкой шины (мм)	Снятие изоляции (мм)
250	16 - 185	16 - 185	18	27
400	50 - 240	50 - 300	20	34
630	70 - 300	70 - 300	24	34

### Габаритные размеры

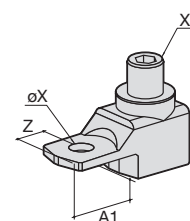
Ток (А)	A	A1	C	R	ØX	X1	Z
250	62	31,5	31,5	25	10,5	M16	14
400	71,5	32	38	32	10,5	M20	15
630	76,5	37	38	40	12,5	M20	15

### Коды изделий

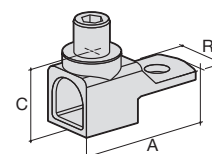
Ток (А)	Кол-во полюсов	Код изделия
250	3 пол.	5400 3025
250	4 пол.	5400 4025
400	3 пол.	5400 3040
400	4 пол.	5400 4040
630	3 пол.	5400 3063
630	4 пол.	5400 4063



access\_063.eps



access\_091\_a\_1\_x\_cat



access\_092\_a\_1\_x\_cat

## Другие специальные аксессуары

- Аксессуары для подключения.
- Монтажные панели для стандартных систем.
- Конструкция для специфических условий.

# SIDERMAT

Выключатели нагрузки для распределения мощности

Устройство от 250 до 1800 А с функцией дистанционного отключения

## Характеристики в соответствии с IEC 60947-3

от 250 до 1800 А

Тепловой ток $I_{th}$ при 40 °С	250 А	400 А	630 А	800 А	1250 А	1600 А	1800 А
Номинальное напряжение изоляции $U_i$ (В)	1000	1000	1000	1000	1000	1000	1000
Номинальное импульсное выдерживаемое напряжение $U_{imp}$ (кВ)	8	12	12	12	12	12	12
<b>Номинальные рабочие токи <math>I_e</math> (А)</b>							
Номинальное напряжение	Категория применения	A/B <sup>(1)</sup>	A/B <sup>(1)</sup>	A/B <sup>(1)</sup>	A/B <sup>(1)</sup>	A/B <sup>(1)</sup>	A/B <sup>(1)</sup>
400 В AC	AC-22 A/AC-22 B	250/250	400/400	630/630	800/800	1250/1250	1600/1600
400 В AC	AC-23 A/AC-23 B	250/250	400/400	630/630	630/630	1250/1250	1600/1600
500 В AC	AC-22 A/AC-22 B	250/250	400/400	630/630	800/800	1250/1250	1600/1600
500 В AC	AC-23 A/AC-23 B	200/250	315/400	500/630	630/630	1000/1000	1250/1250
690 В AC <sup>(2)</sup>	AC-21 A/AC-21 B	250/250	400/400	630/630	800/800	1250/1250	1600/1600
690 В AC <sup>(2)</sup>	AC-22 A/AC-22 B	250/250	400/400	500/630	630/800	1000/1000	1250/1250
690 В AC <sup>(2)</sup>	AC-23 A/AC-23 B	200/250	315/400	400/500	500/500	800/800	1000/1000
400 В DC	DC-20 A/DC-20 B	250/250	400/400	630/630	800/800	1250/1250	1600/1600
400 В DC	DC-21 A/DC-21 B	250/250	400/400	630/630	800/800	1250/1250	1600/1600
400 В DC	DC-22 A/DC-22 B	250/250	400/400 <sup>(3)</sup>	630/630 <sup>(3)</sup>	800/800 <sup>(3)</sup>	1250/1250 <sup>(4)</sup>	1600/1600 <sup>(4)</sup>
400 В DC	DC-23 A/DC-23 B	200/250	315/400 <sup>(3)</sup>	500/630 <sup>(3)</sup>	630/800 <sup>(3)</sup>	1250/1250 <sup>(4)</sup>	1250/1250 <sup>(4)</sup>
<b>Рабочая мощность в AC-23 (кВт)</b>							
При 400 В AC без предварительного размыкания в AC-23 (кВт) <sup>(1)(5)</sup>	132/132	220/220	355/355	355/355	710/710	900/900	900/900
При 690 В AC без предварительного размыкания AC-23 (кВт) <sup>(1)(5)</sup>	185/220	295/400	400/475	475/475	750/750	900/900	900/900
<b>Реактивная мощность (кВАр)</b>							
При 400 В AC (кВАр) <sup>(5)</sup>	115	185	290	365	575		
<b>Стойкость к току короткого замыкания с защитой предохранителями (кА, ср.кв.зн., ожидаемое)</b>							
Ожидаемый ток короткого замыкания (кА, ср.кв.зн.) <sup>(6)</sup>	100	100	100	100	100	120	120
Номинальный ток предохранителя (А) <sup>(6)</sup>	250	400	630	800	1250	2 x 800	2 x 900
<b>Мощность короткого замыкания (без защиты)</b>							
Номинальный кратковременно допустимый ток 0,3 с. $I_{cw}$ (кА, ср.кв.зн.)	17	25	50	65	65	80	80
Номинальное пиковое значение допустимого тока (кА, пиковое) <sup>(6)</sup>	30	45	55	80	100	120	120
<b>Соединение</b>							
Минимальное сечение медного кабеля (мм <sup>2</sup> )	95	185	2 x 150	2 x 185			4 x 240
Минимальное сечение медной шины (мм <sup>2</sup> )			2 x 30 x 5	2 x 40 x 5	2 x 60 x 5	2 x 80 x 5	
Максимальное сечение медного кабеля (мм <sup>2</sup> )	240	240	2 x 300	2 x 300	4 x 185	6 x 240	8 x 240
Максимальная ширина медной шины (мм)	40	40	50	63	100	100	100
Момент затяжки мин. (Нм)	20	40	40		20	40	40
<b>Механические характеристики</b>							
Срок службы (число рабочих циклов)	8000	8000	5000	5000	5000	3000	3000
Вес 3-пол. устройства (кг)	6,5	7	8	11	14	19	21
Вес 4-пол. устройства (кг)	7,5	8	9,5	13	16	21,5	23,5

(1) Категория с индексом А = частое использование - Категория с индексом В = нечастое использование.

(2) С клеммными крышками или межфазными изоляционными барьерами.

(3) Полюсы не могут быть смежными.

(4) 4-полюсное устройство с 2 последовательными полюсами согласно полярности.

(5) Значение мощности приведено только для информации, текущие значения варьируются в зависимости от производителя.

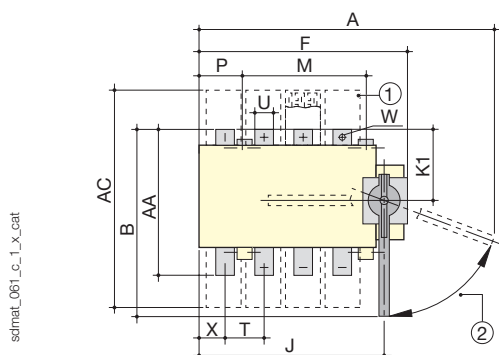
(6) Для номинального рабочего напряжения  $U_e = 400$  В пер. тока.



## Размеры - Управление спереди

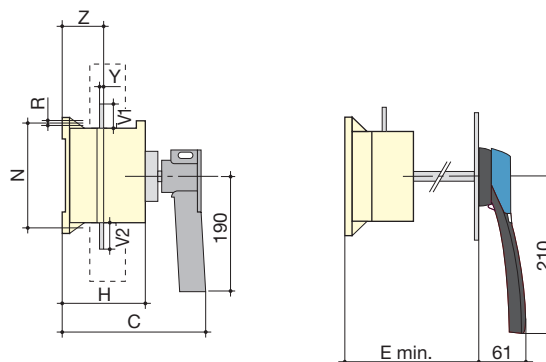
от 250 до 800 А

Прямое управление спереди



sdfmat\_061\_c\_1\_x\_cat

Выносное управление спереди

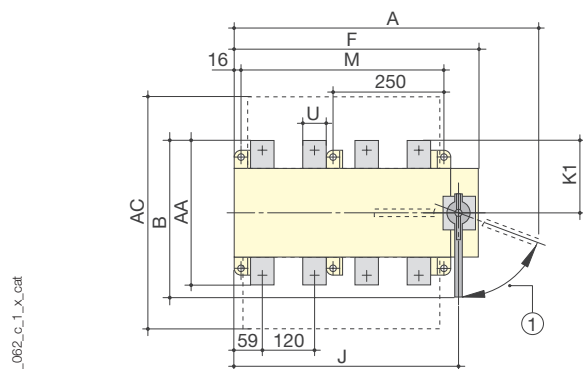


1. Клеммная крышка 2. 70° сброс

Ток (А)	Габаритные размеры					Клеммные крышки	Корпус выключателя					Монтаж выключателя				Соединение											
	А 3 п.	А 4 п.	W	C	Е мин.	AC	F 3 п.	F 4 п.	B	J 3 п.	J 4 п.	K1	M	N	P 3 п.	P 4 п.	R	T	U	V1	V2	W	X 3 п.	X 4 п.	Y	Z	AA
250	435	495	309	248	275	388	285	345	148	253	313	115	210	180	10	70	7	65	32	35	43	11	31	46	3	67	238
400	435	495	309	248	275	388	285	345	148	253	313	115	210	180	10	70	7	65	32	35	43	13	31	46	5	69	238
630	435	495	318,5	248	275	388	285	345	148	253	313	115	210	180	10	70	7	65	32	35	43	13	31	46	8	72	257
800	491	570	350	262	296	470	346	426	178	308	388	160	250	250	20	100	9	80	50	60	60	15	36	65	7	72	320

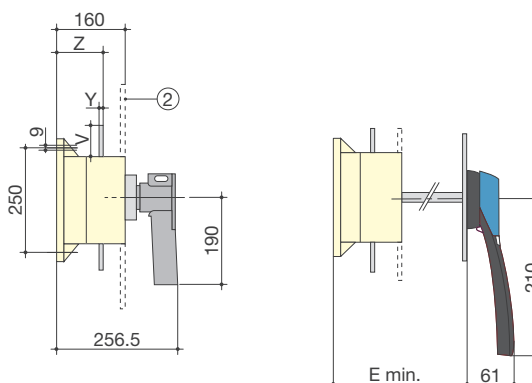
от 1250 до 1800 А

Прямое фронтальное управление



sdfmat\_062\_c\_1\_x\_cat

Выносное фронтальное управление



1. 70° сброс  
2. Клеммные экраны

Ток (А)	Габаритные размеры				Клеммные крышки	Корпус выключателя					Монтаж выключателя		Соединение					
	А 3 п.	А 4 п.	B	Е мин.	AC	F 3 п.	F 4 п.	J 3 п.	J 4 п.	K1	M 3 п.	M 4 п.	U	B	Y	Z	AA	
1250	582	702	355	250	480	437	557	400	520	165	345	465	63	65	7	106	330	
1600	582	702	370	250	480	437	557	400	520	180	345	465	80	80	15	110	360	
1800	582	702	370	250	480	437	557	400	520	180	345	465	100	80	15	110	360	

# SIDERMAT

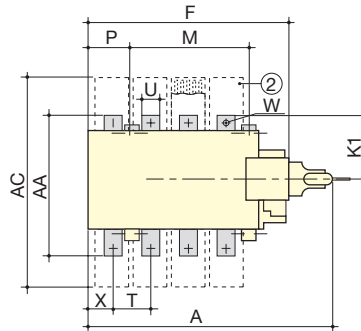
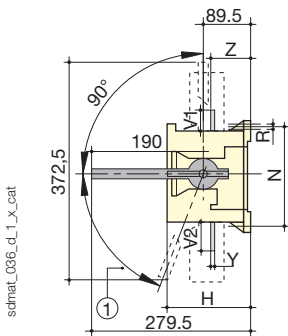
Выключатели нагрузки для распределения мощности

Устройство от 250 до 1800 А с функцией дистанционного отключения

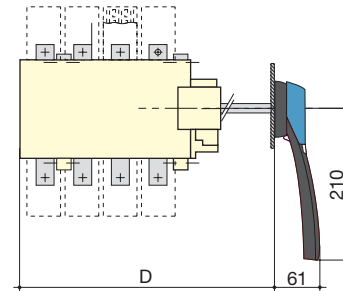
## Размеры для бокового управления

от 250 до 800 А

Прямое управление



Выносное управление сбоку



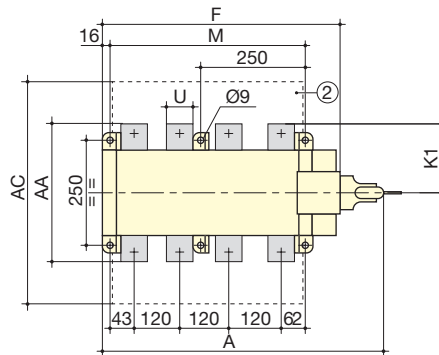
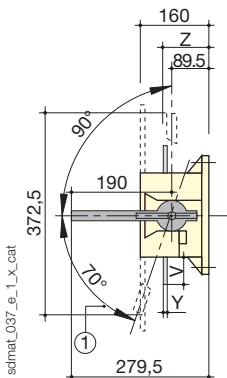
1. 70° сброс

2. Клеммные крышки

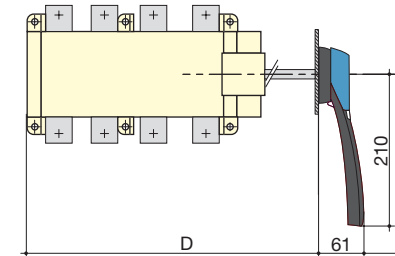
Ток (А)	Габаритные размеры				Клеммные крышки	Корпус выключателя				Монтаж выключателя					Соединение									
	А 3 п.	А 4 п.	Д 3 п.	Д 4 п.	AC	F 3 п.	F 4 п.	B	K1	M	N	P 3 п.	P 4 п.	R	T	U	V1	V2	W	X 3 п.	X 4 п.	Y	Z	AA
250	365	425	357	417	388	285	345	148	115	210	180	10	70	7	65	32	35	43	11	31	46	3	67	238
400	365	425	357	417	388	285	345	148	115	210	180	10	70	7	65	32	35	43	13	31	46	5	69	238
630	365	425	357	417	388	285	345	148	129	210	180	10	70	7	65	45	49	49	13	31	46	8	72	257
800	421	501	413	493	470	346	426	178	160	250	250	20	100	9	80	50	60	60	15	36	65	7	72	320

от 1250 до 1800 А

Прямое управление



Выносное управление сбоку



1. 70° сброс

2. Клеммные экраны

Ток (А)	Габаритные размеры				Клеммные крышки	Корпус выключателя		Монтаж выключателя		Соединение				
	А 3 п.	А 4 п.	Д 3 п.	Д 4 п.	AC	F 3 п.	F 4 п.	M 3 п.	M 4 п.	U	B	Y	Z	AA
1250	522	641	504	624	480	437	557	345	465	63	65	7	106	330
1600	522	641	504	624	479	437	557	345	465	80	80	15	110	360
1800	522	641	504	624	479	437	557	345	465	100	80	15	110	360

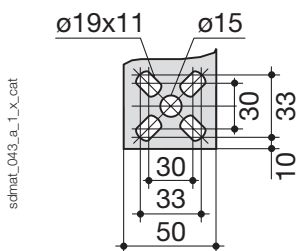
## Размеры для выносных ручек

от 800 до 1800 А

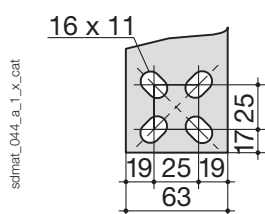
Тип рукоятки	Прямое фронтальное управление		Боковое управление	
	Направление поворота	Высверливание двери	Направление поворота	Высверливание двери
<p>Тип <b>S3</b></p> <p>poign_073_a_1_gb_cat</p>	<p>СБРОС</p>	<p>20, 20 4 Ø 7 14, 14 Ø 37</p>	<p>90° 70° СБРОС</p>	<p>4 Ø 7 Ø 37 20, 20 14, 14</p>

## Соединительная клемма

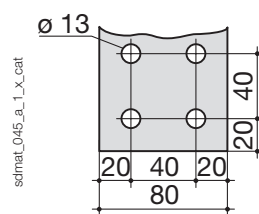
800 А



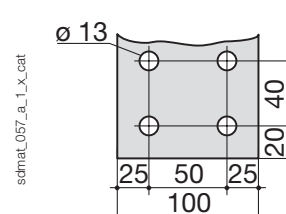
1250 А

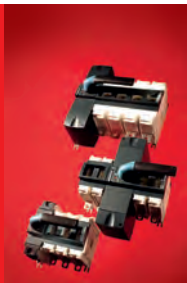


1600 А



1800 А



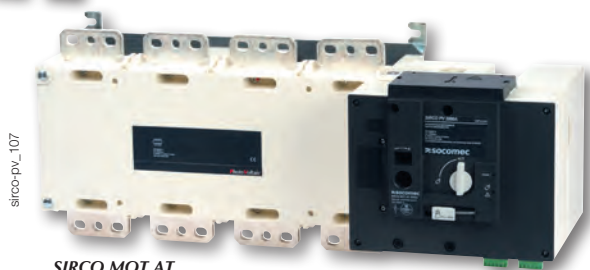


# SIRCO MOT AT

Моторизованные выключатели нагрузки  
от 125 до 3200 А



SIRCO MOT AT  
4 x 630 A



SIRCO MOT AT  
4 x 1600 A

## Функция

**SIRCO MOT AT** — Удаленно управляемые 3/4-полюсные выключатели нагрузки. Они включают и выключают ток под нагрузкой путем удаленного управления и обеспечивают безопасное отключение для любой цепи низкого напряжения. Это достигается с помощью «сухих» контактов с использованием логических схем: импульсная или контакторная.

## Преимущества

### Расширенный диапазон питания

Данные изделия обеспечивают в значительной степени гибкие возможности питания благодаря широкому диапазону электропитания от 208 до 277 В AC  $\pm$  20%.

### Встроенные дополнительные контакты

Как часть функции мониторинга устройства, SIRCO MOT AT обеспечивают передачу информации, относящейся к их положению.

Это возможно благодаря стандартной интеграции дополнительного контакта для каждого положения.

### Общие характеристики

- 2 фиксированных положения (I, 0)
- Один дополнительный контакт на положение в стандартной комплектации
- Индикация положения контактов
- Переключатель АВТО/РУЧН
- Аварийное ручное управление
- Запирание в положении 0 (положение I опционально).
- Номинальный ток: от 125 до 3200 А

## Решение для

- > Здания
- > Сетевое подключение
- > Аварийное отключение



## Преимущества

- > Высокие показатели отключающей способности - до 3200 А 690 В AC
- > Удаленное управление с электроприводом
- > Аварийное ручное управление

## Соответствие стандартам

- > IEC 60947-3
- > EN 60947-3
- > NBN EN 60947-3
- > BS EN 60947-3
- > GB 14048



## Коды изделий

### SIRCO MOT AT

Ток (А) / Размер корпуса	Кол-во полюсов	Напряжение источника питания	Корпус выключателя	Клеммные экраны	Клеммные крышки
125 А / В3	3 пол.	230 В АС	9915 3012	3 пол. 1509 3012 4 пол. 1509 4012	3 пол. 2694 3014 4 пол. 2694 4014
	4 пол.		9915 4012		
160 А / В3	3 пол.		9915 3016		
	4 пол.		9915 4016		
250 А / В4	3 пол.		9915 3025	3 пол. 1509 3025 4 пол. 1509 4025	3 пол. 2694 3021 4 пол. 2694 4021
	4 пол.		9915 4025		
400 А / В4	3 пол.		9915 3040		
	4 пол.		9915 4040		
630 А / В5	3 пол.		9915 3063	3 пол. 1509 3063 4 пол. 1509 4063	3 пол. 2694 3051 4 пол. 2694 4051
	4 пол.		9915 4063		
800 А / В6	3 пол.		9915 3080		
	4 пол.		9915 4080		
1000 А / В6	3 пол.		9915 3100	3 пол. 1509 3080 4 пол. 1509 4080	
	4 пол.		9915 4100		
1250 А / В6	3 пол.		9915 3120		
	4 пол.		9915 4120		
1600 А / В7	3 пол.		9915 3160	3 пол. 1509 3160 4 пол. 1509 4160	
	4 пол.		9915 4160		
2000 А / В8	3 пол.		9915 3200		
	4 пол.		9915 4200		
2500 А / В8	3 пол.		9915 3250	3 пол. 1509 3200 4 пол. 1509 4200	
	4 пол.		9915 4250		
3200 А / В8	3 пол.		9915 3320		
	4 пол.		9915 4320		

## Аксессуары

### Клеммные крышки

#### Использование

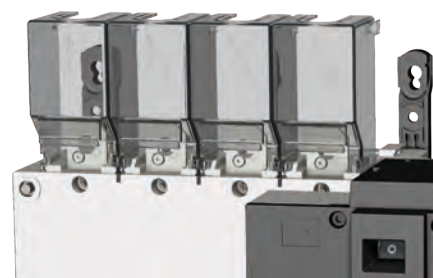
Защита IP2X от прямого контакта с клеммами или соединительными деталями.

#### Преимущества

Перфорация позволяет проводить дистанционный тепловой контроль без снятия крышек.

Ток (А)	Размер корпуса	Кол-во полюсов	Положение	Код изделия
125 - 200	В3	3 пол.	На входе и на выходе	2694 3014 <sup>(1)</sup>
125 - 200	В3	4 пол.	На входе и на выходе	2694 4014 <sup>(1)</sup>
250 - 400	В4	3 пол.	На входе и на выходе	2694 3021 <sup>(1)</sup>
250 - 400	В4	4 пол.	На входе и на выходе	2694 4021 <sup>(1)</sup>
630	В5	3 пол.	На входе и на выходе	2694 3051 <sup>(1)</sup>
630	В5	4 пол.	На входе и на выходе	2694 4051 <sup>(1)</sup>

(1) Для полной защиты заказывайте 2 изделия данного кода.



# SIRCO MOT AT

Моторизованные выключатели нагрузки

от 125 до 3200 А

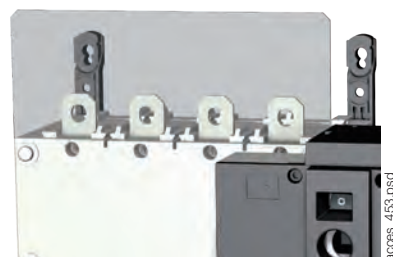
## Аксессуары (продолжение)

### Клеммные экраны

#### Использование

Защита на входе и выходе от прямого контакта с клеммами или соединительными частями.

Ток (А)	Размер корпуса	Кол-во полюсов	Положение	Код изделия
125 - 200	B3	3 пол.	На входе / На выходе	1509 3012
125 - 200	B3	4 пол.	На входе / На выходе	1509 4012
250 - 400	B4	3 пол.	На входе / На выходе	1509 3025
250 - 400	B4	4 пол.	На входе / На выходе	1509 4025
630	B5	3 пол.	На входе / На выходе	1509 3063
630	B5	4 пол.	На входе / На выходе	1509 4063
800 - 1250	B6	3 пол.	На входе / На выходе	1509 3080
800 - 1250	B6	4 пол.	На входе / На выходе	1509 4080
1600	B7	3 пол.	На входе / На выходе	1509 3160
1600	B7	4 пол.	На входе / На выходе	1509 4160
2000 - 3200	B8	3 пол.	На входе / На выходе	1509 3200
2000 - 3200	B8	4 пол.	На входе / На выходе	1509 4200



### Комплект для подсоединения медных шин

#### Использование

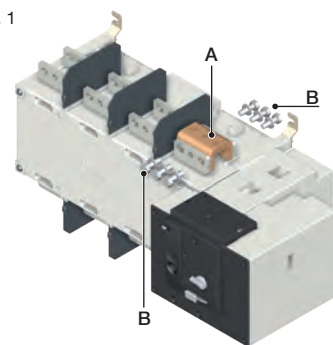
Обеспечивает:

- Подключение между двумя клеммами одного полюса на ток от 2000 до 3200 А

На ток 3200 А, соединительные части (часть А) поставляются с завода уже установленными.

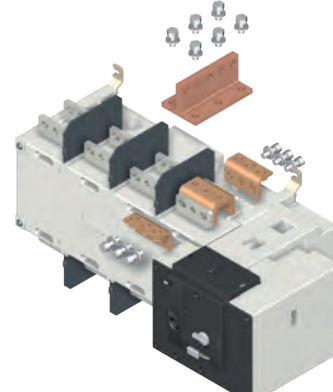
Комплекты болтов следует заказывать отдельно. Дополнительную информацию об этих специальных аксессуарах можно найти в руководстве пользователя, которое можно загрузить с сайта [www.socomec.com](http://www.socomec.com).

Рис. 1



access\_464\_a\_1\_x\_cat

Рис. 2



access\_465

#### Верхнее или нижнее плоское соединение – рис. 1

Ток (А)	Часть	Рис. 1 - Часть	Заказываемое количество на полюс	Код изделия
2000 - 2500	Соединение	A	1	2619 1200
2000 - 2500	Винты	B	1	2699 1200
3200	Соединение	A	включено	
3200	Винты	B	1	2699 1200

#### Верхнее или нижнее боковое соединение - рис. 2

Ток (А)	Часть	Рис. 2 - Часть	Заказываемое количество на полюс	Код изделия
2000 - 2500	Соединение	A	1	2619 1200
2000 - 3200	T-образная часть + болты	C	1	2629 1200
2000 - 3200	Уголок + болты	D	1	2639 1200
3200	Соединение	A	включено	

### Автотрансформатор

#### Использование

Обеспечивает подачу питания 400 В AC на устройство 230 В AC.

Ток (А)	Размер корпуса	Код изделия
125 - 3200	B3 ... B8	1599 4064

## Источник питания постоянного тока

### Использование

Для питания от одного источника 12 или 24 В DC.  
 Рекомендуется располагать как можно ближе к источнику питания постоянного тока.

Ток (А)	Размер корпуса	Рабочее напряжение	Код изделия
125 - 3200	B3 ... B8	12 В DC / 230 В AC	1599 5012
125 - 3200	B3 ... B8	24 В DC / 230 В AC	1599 5112

## Дополнительный контакт

### Использование

Предварительное размыкание и индикация положений I:  
 До 2 дополнительных НО/НЗ контактов (1 установлен в стандартном исполнении).  
 Переменный ток низкого уровня: свяжитесь с нами.

### Подключение к цепи управления

Посредством фастонной клеммы 6,35 мм.

**Электрические характеристики**  
 30 000 операций.



access\_005

### Характеристики

Ток (А)	Номинальный ток (А)	Рабочий ток I <sub>e</sub> (А)			
		250 В AC AC-13	400 В AC AC-13	24 В DC AC-13	48 В DC AC-13
125 - 1600	16	12	8	14	6

### Коды изделий

НО/НЗ перекидной контакт		
Ток (А)	Контакт (контакты)	Код изделия
125 - 800	2 <sup>нз</sup>	1999 1002
800 - 1600	2 <sup>нз</sup>	1999 1032
2000 - 3200	2 <sup>нз</sup>	Включено

## Запирание в 2 положениях (I-0)

### Использование

Позволяет запереть устройство в положениях 0, I (заводская установка).

Ток (А)	Размер корпуса	Код изделия
125 - 630	B3 ... B5	9599 0003
800 - 3200	B6 ... B8	9599 0004



atys\_867\_a

## Система запирания ручки ключом

### Использование

Блокировка электрического управления и аварийного управления в положении 0 при помощи замка RONIS EL11AP (устанавливается на заводе).

Стандартная комплектация предусматривает блокировку в положении 0.

Опциональное запирание в 2 положениях: блокировка в положении 0 и 1



atys\_868\_a

Ток (А)	Размер корпуса	Код изделия
125 - 630	B3 ... B5	9599 1006
800 - 3200	B6 ... B8	9599 1004

# SIRCO MOT AT

Моторизованные выключатели нагрузки

от 125 до 3200 А

## Аксессуары (продолжение)

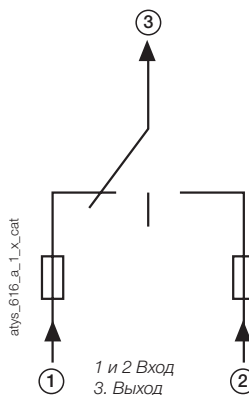
### Двойной источник питания - DPS

#### Использование

Обеспечивает питание устройства SIRCO MOT от двух сетей 230 В AC, 50/60 Гц.

#### Вход

- Вход считается «активным» от 200 В AC.
- Максимальное напряжение: 288 В перем. тока.
- Внутренняя защита: каждый вход защищен предохранителем (3,15 А).
- Подключение к фиксированным клеммам: максимум 6 мм<sup>2</sup>.
- Модульное устройство: Ширина на 4 модуля.



Аксессуары	Код изделия
DPS	1599 4001

### Монтажные проставки

#### Использование

Позволяет увеличить расстояние между монтажной панелью и задними клеммами питания на 1 см.

Эта деталь может также использоваться для замены оригинальных монтажных проставок.



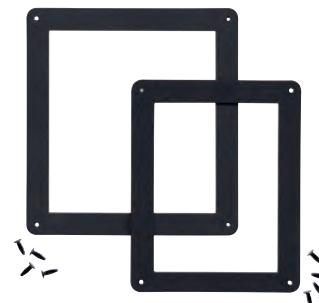
Ток (А)	Размер корпуса	Аксессуары	Код изделия
125 - 630	B3 ... B5	1 комплект из 2 проставок	1509 0001

### Защитная рамка двери

#### Использование

Когда необходим непосредственный фронтальный доступ к SIRCO MOT, защитная рамка двери может использоваться для чистовой и безопасной отделки выреза панели.

Ток (А)	Размер корпуса	Код изделия
125 - 630	B3 ... B5	1529 0012
800 - 3200	B6 ... B8	1529 0080





## Характеристики в соответствии со стандартами IEC 60947-3 и IEC 60947-6-1

### 125 - 630 A/B3 - B5

<b>Тепловой ток I<sub>th</sub> при 40 °C</b>	<b>125 A</b>	<b>160 A</b>	<b>250 A</b>	<b>400 A</b>	<b>630 A</b>
<b>Размер корпуса</b>	<b>B3</b>	<b>B3</b>	<b>B4</b>	<b>B4</b>	<b>B5</b>
Номинальное напряжение изоляции U <sub>i</sub> (В) (силовая цепь)	800	800	1000	1000	1000
Номинальное импульсное выдерживаемое напряжение U <sub>imp</sub> (кВ) (силовая цепь)	8	8	12	12	12

#### Номинальный рабочий ток I<sub>e</sub> (А) в соответствии со стандартом IEC 60947-3

Номинальное напряжение	Категория применения	A/B	A/B	A/B	A/B	A/B
415 В AC	AC-21 A/AC-21 B	125/125	160/160	250/250	400/400	630/630
415 В AC	AC-22 A/AC-22 B	125/125	160/160	250/250	400/400	630/630
415 В AC	AC-23 A/AC-23 B	125/125	160/160	200/200	400/400	630/630
500 В AC	AC-20 A/AC-20 B	125/125	160/160	250/250	400/400	630/630
690 В AC	AC-20 A/AC-20 B	125/125	160/160	250/250	400/400	630/630
690 В AC	AC-21 A/AC-21 B	125/125	160/160	200/200	200/200	500/500
690 В AC	AC-22 A/AC-22 B	125/125	125/125	160/160	160/160	400/400
690 В AC	AC-23 A/AC-23 B	63/80	63/80	125/125	125/125	400/400
220 В DC	DC-20 A/DC-20 B	125/125	160/160	250/250	400/400	630/630
220 В DC	DC-21 A/DC-21 B	125/125	160/160	250/250	250/250	630/630
220 В DC	DC-22 A/DC-22 B	125/125	160/160	250/250	250/250	630/630
220 В DC	DC-23 A/DC-23 B	125/125	125/125	200/200	200/200	630/630
440 В DC	DC-20 A/DC-20 B	125/125	160/160	250/250	400/400	630/630
440 В DC	DC-21 A/DC-21 B	125 <sup>(1)</sup> /125 <sup>(1)</sup>	125 <sup>(1)</sup> /125 <sup>(1)</sup>	200 <sup>(1)</sup> /200 <sup>(1)</sup>	200 <sup>(1)</sup> /200 <sup>(1)</sup>	500 <sup>(1)</sup> /500 <sup>(1)</sup>
440 В DC	DC-22 A/DC-22 B	125 <sup>(1)</sup> /125 <sup>(1)</sup>	125 <sup>(1)</sup> /125 <sup>(1)</sup>	200 <sup>(1)</sup> /200 <sup>(1)</sup>	200 <sup>(1)</sup> /200 <sup>(1)</sup>	500 <sup>(1)</sup> /500 <sup>(1)</sup>
440 В DC	DC-23 A/DC-23 B	125 <sup>(2)</sup> /125 <sup>(2)</sup>	125 <sup>(2)</sup> /125 <sup>(2)</sup>	200 <sup>(2)</sup> /200 <sup>(2)</sup>	200 <sup>(2)</sup> /200 <sup>(2)</sup>	500 <sup>(2)</sup> /500 <sup>(2)</sup>

#### Мощность короткого замыкания

Номинальный кратковременно допустимый ток 1 с. I <sub>sw</sub> (кА, ср.кв.зн.)	7	7	9	9	13
Номинальное пиковое значение допустимого тока в I <sub>cc</sub> (кА, пиковое)	20	20	30	30	45
Ожидаемый ток короткого замыкания (кА, ср.кв.зн.)	100	100	50	18	70
Номинальный ток предохранителя (А)	125	160	250	400	630

#### Соединение

Минимальное сечение медного кабеля (мм <sup>2</sup> )	35	50	95	185	2 x 150
Минимальное сечение медной шины (мм <sup>2</sup> )					2 x 30 x 5
Максимальное сечение медного кабеля (мм <sup>2</sup> )	50	95	150	240	2 x 300
Максимальная ширина медной шины (мм)	25	25	32	32	50
Мин./макс. момент затяжки (Нм)	9/13	9/13	20/26	20/26	20/26

#### Время переключения (при номинальном напряжении)

I-0 или 0-II (с)	0,45	0,45	0,85	0,85	0,85
------------------	------	------	------	------	------

#### Источник питания

Мин./макс. значение (В AC)	166/332	166/332	166/332	166/332	166/332
----------------------------	---------	---------	---------	---------	---------

#### Потребность мощности питания цепи управления

Питание 230 В AC пусковой / номинальный (ВА)	184/92	184/92	276/115	276/115	276/150
--	--------	--------	---------	---------	---------

#### Механические характеристики

Срок службы (число рабочих циклов)	10000	10000	8000	8000	5000
Вес 3 (кг)	5,7	5,7	6,6	6,6	11,4
Вес 4 (кг)	6,9	6,9	7,4	7,4	13,3

(2) 1-полюсное устройство с 2 полюсами последовательно на «+» и 1 полюс на «-».

(2) 4-пол. устройство с 2-пол. последовательно, согласно полярности.

# SIRCO MOT AT

Моторизованные выключатели нагрузки

от 125 до 3200 А

Характеристики в соответствии со стандартами IEC 60947-3 и IEC 60947-6-1 (продолжение)

800 - 3200 A/B6 - B8

Тепловой ток $I_{th}$ при 40 °C	800 А	1000 А	1250 А	1600 А	2000 А	2500 А	3200 А
<b>Размер корпуса</b>	<b>B6</b>	<b>B6</b>	<b>B6</b>	<b>B7</b>	<b>B8</b>	<b>B8</b>	<b>B8</b>
Номинальное напряжение изоляции $U_i$ (В) (силовая цепь)	1000	1000	1000	1000	1000	1000	1000
Номинальное импульсное выдерживаемое напряжение $U_{imp}$ (кВ) (силовая цепь)	12	12	12	12	12	12	12

Номинальный рабочий ток  $I_e$  (А) в соответствии со стандартом IEC 60947-3

Номинальное напряжение	Категория применения	A/B	A/B	A/B	A/B	A/B	A/B	A/B
415 В AC	AC-21 A/AC-21 B	800/800	1000/1000	1250/1250	1600/1600	-/2000	-/2500	-/3200
415 В AC	AC-22 A/AC-22 B	800/800	1000/1000	1250/1250	1600/1600	-/2000	-/2500	-/3200
415 В AC	AC-23 A/AC-23 B	800/800	1000/1000	1250/1250	1250/1250	-/1600	-/1600	-/1600
690 В AC	AC-20 A/AC-20 B	800/800	1000/1000	1250/1250	1600/1600	2000/2000	2500/2500	3200/3200
690 В AC	AC-21 A/AC-21 B	800/800	800/800	800/800	1000/1000	-/2000	-/2500	-/3200
690 В AC	AC-22 A/AC-22 B	800/800	800/800	800/800	1000/1000			
690 В AC	AC-23 A/AC-23 B	200/250	200/250	200/250	500/500			
220 В DC	DC-20 A/DC-20 B	800/800	1000/1000	1250/1250	1600/1600			
220 В DC	DC-21 A/DC-21 B	800/800	1000/1000	1250/1250	1250/1250			
220 В DC	DC-22 A/DC-22 B	800/800	1000/1000	1250/1250	1250/1250			
220 В DC	DC-23 A/DC-23 B	800/800	1000/1000	1250/1250	1250/1250			
440 В DC	DC-20 A/DC-20 B	800/800	1000/1000	1250/1250	1600/1600			
440 В DC	DC-21 A/DC-21 B	800 <sup>(1)</sup> /800 <sup>(1)</sup>	1000 <sup>(2)</sup> /1000 <sup>(2)</sup>	1250 <sup>(1)</sup> /1250 <sup>(1)</sup>	1250 <sup>(1)</sup> /1250 <sup>(1)</sup>			
440 В DC	DC-22 A/DC-22 B	800 <sup>(1)</sup> /800 <sup>(1)</sup>	1000 <sup>(2)</sup> /1000 <sup>(2)</sup>	1250 <sup>(1)</sup> /1250 <sup>(1)</sup>	1250 <sup>(1)</sup> /1250 <sup>(1)</sup>			
440 В DC	DC-23 A/DC-23 B	800 <sup>(2)</sup> /800 <sup>(2)</sup>	1000 <sup>(2)</sup> /1000 <sup>(2)</sup>	1250 <sup>(2)</sup> /1250 <sup>(2)</sup>	1250 <sup>(2)</sup> /1250 <sup>(2)</sup>			

Мощность короткого замыкания

Номинальный кратковременно допустимый ток 1 с. $I_{sw}$ (кА, ср.кв.зн.)	26	35	50	50	50	50	50
Номинальное пиковое значение допустимого тока в $I_{cc}$ (кА, пиковое)	55	80	110	120	120	120	120
Ожидаемый ток короткого замыкания (кА, ср.кв.зн.)	50	100	100	100			
Номинальный ток предохранителя (А)	800	1000	1250	2x800			

Соединение

Минимальное сечение медного кабеля (мм <sup>2</sup> )	2 x 185	2 x 240	2 x 60 x 5	2 x 80 x 5	2 x 100 x 10	2 x 100 x 10	2 x 100 x 10
Минимальное сечение медной шины (мм <sup>2</sup> )	2 x 40 x 5	2 x 50 x 5					
Максимальное сечение медного кабеля (мм <sup>2</sup> )	2 x 300	4 x 185	4 x 185	6 x 185			
Максимальная ширина медной шины (мм)	63	63	63	100	100	100	100
Мин./макс. момент затяжки (Нм)	20/26	20/26	20/26	40/45	40/45	40/45	40/45

Время переключения (при номинальном напряжении)

I-0 или II-0 (с)	1,6	1,6	1,6	1,6	1	1	1
------------------	-----	-----	-----	-----	---	---	---

Источник питания

Мин./макс. значение (В AC)	166/332	166/332	166/332	166/332	166/332	166/332	166/332
----------------------------	---------	---------	---------	---------	---------	---------	---------

Потребность мощности питания цепи управления

Питание 230 В AC пусковой / номинальный (ВА)	460/184	460/184	460/184	460/230	812/322	812/322	812/322
--	---------	---------	---------	---------	---------	---------	---------

Механические характеристики

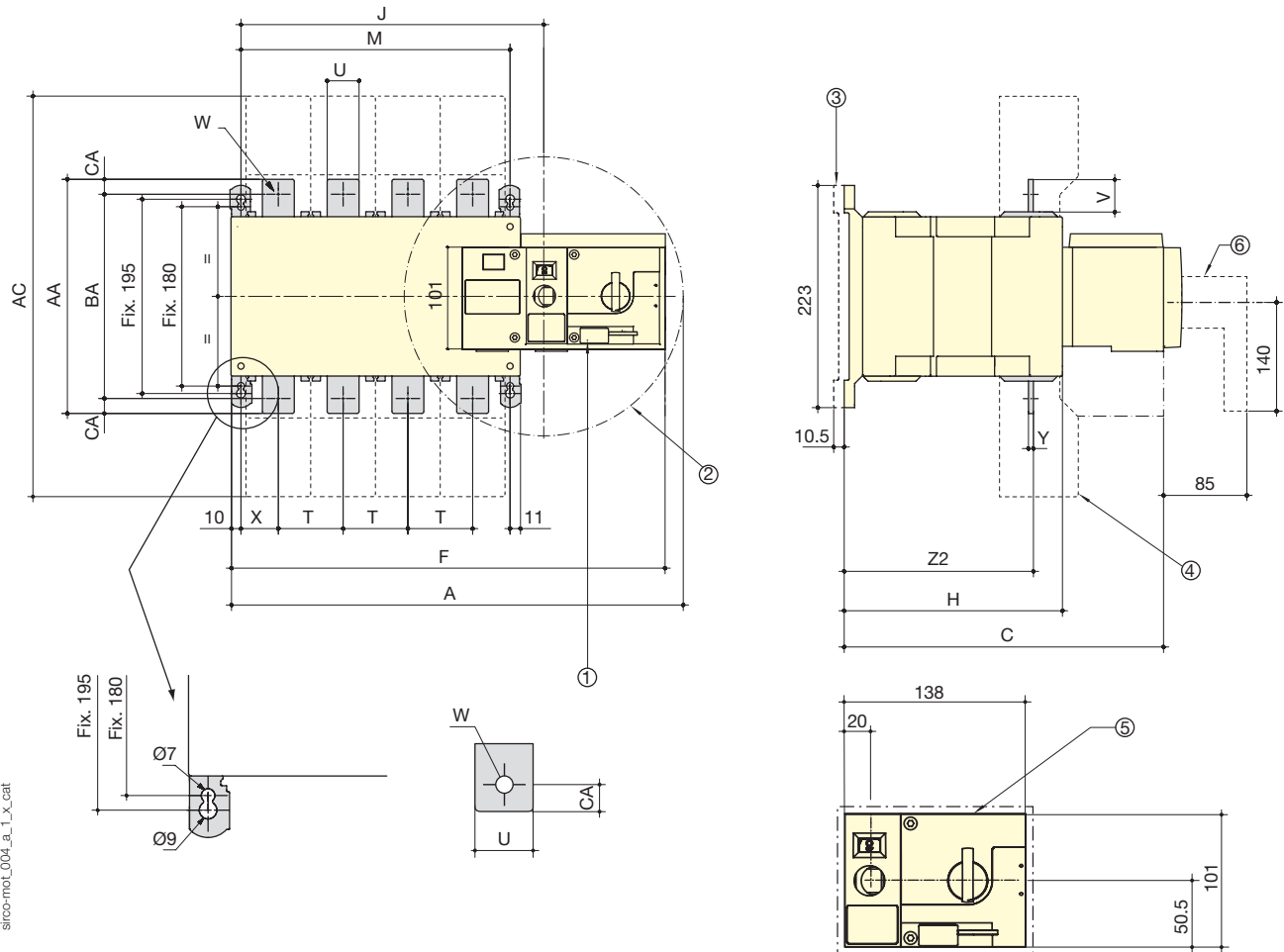
Срок службы (число рабочих циклов)	4000	4000	4000	3000	3000	3000	3000
Вес 3 п (кг)	27,9	27,9	27,9	30,4	50,7	50,7	50,7
Вес 4 п (кг)	32,2	32,2	32,2	34,5	61,6	61,6	61,6

(2) 1-полюсное устройство с 2 полюсами последовательно на «+» и 1 полюс на «-».

(2) 4-пол. устройство с 2-пол. последовательно, согласно полярности.

Габаритные размеры

от 125 до 630 А



1. Выступ тройной блокировки, 4-8 мм
2. Аварийное ручное управление: макс. радиус ручки, рабочий угол 90°
3. Проставки
4. Межфазный экран
5. Размер выреза
6. Аварийное ручное управление

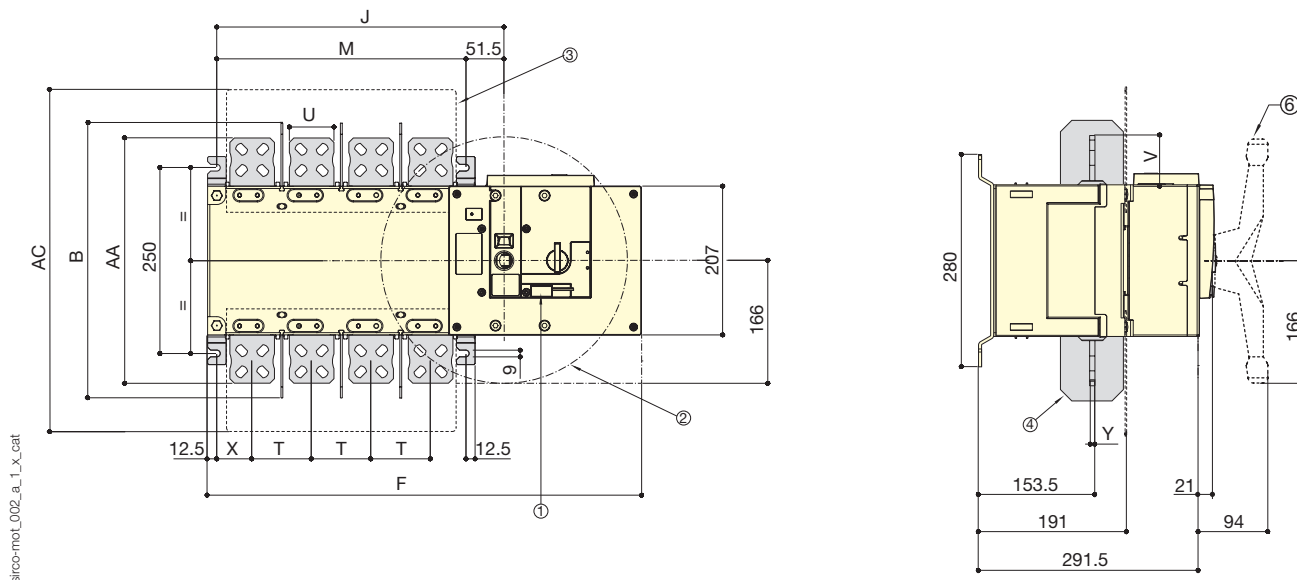
Ток (А) / Размер корпуса	Габаритные размеры			Клеммные крышки AC	Корпус					Монтаж выключателя		Соединение										
	A 3 п.	A 4 п.	C		F 3 п.	F 4 п.	B	J 3 п.	J 4 п.	M 3 п.	M 4 п.	T	U	B	W	X 3 п.	X 4 п.	Y	Z2	AA	BA	AC
125 / B3	304	340	244	235	266,5	322,5	151	154	184	120	150	36	20	25	9	26	22	3,5	134	135	115	10
160 / B3	304	340	244	235	266,5	322,5	151	154	184	120	150	36	20	25	9	26	22	3,5	134	135	115	10
250 / B4	345	395	244,5	260	328	378	153	195	245	160	210	50	25	30	11	33	33	3,5	134,5	160	130	15
400 / B4	345	395	244,5	260	328	378	153	195	245	160	210	50	35	35	11	33	33	3,5	134,5	170	140	15
630 / B5	394	459	320,5	400	377	437	221	244	304	210	270	65	45	50	13	42,5	37,5	5	190	260	220	20

# SIRCO MOT AT

Моторизованные выключатели нагрузки  
от 125 до 3200 А

## Размеры (продолжение)

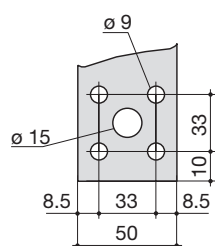
от 800 до 1600 А



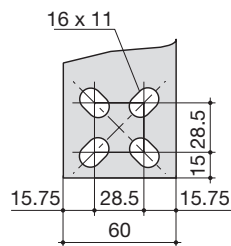
от 800 до 1000 А

1250 А

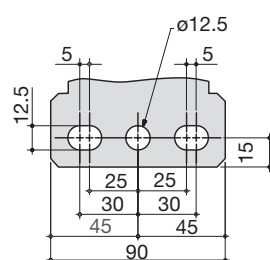
1600 А



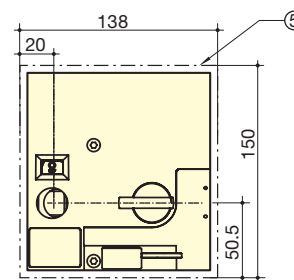
svr\_077\_a\_1\_x\_cat



svr\_078\_b\_1\_x\_cat



svr\_088\_a\_1\_x\_cat



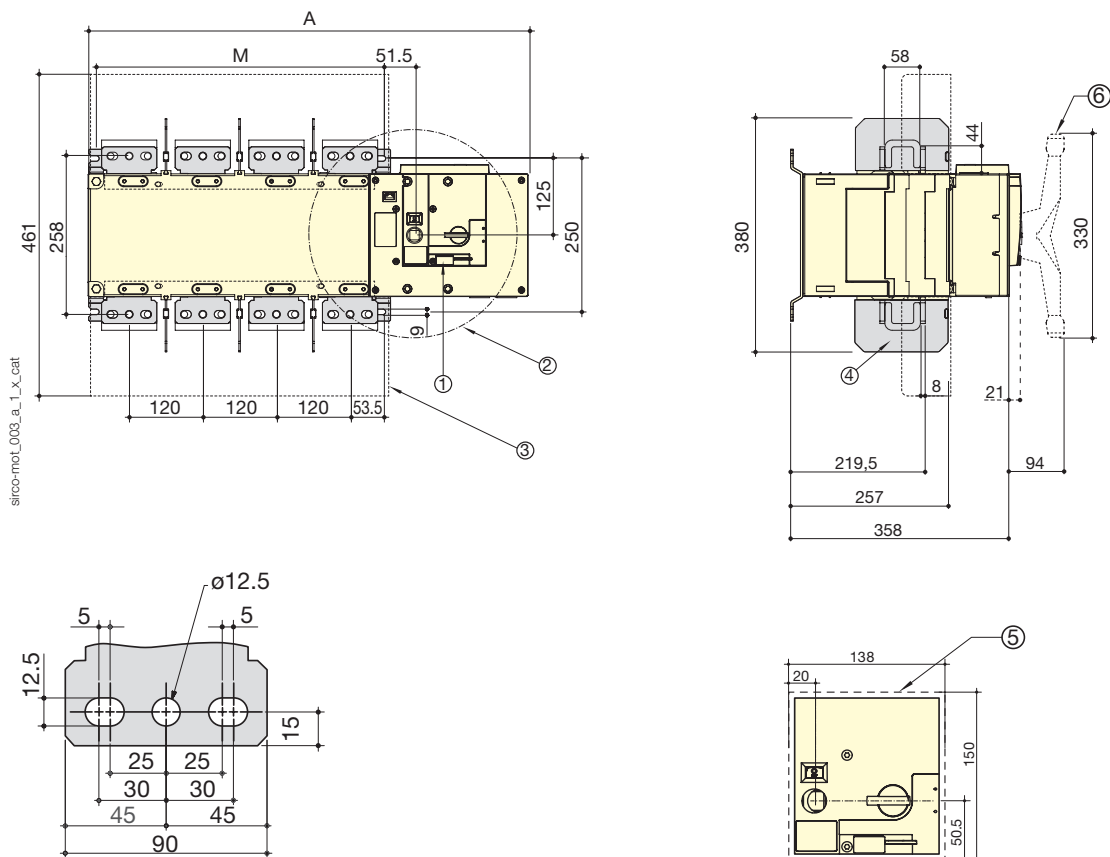
1. Выступ тройной блокировки, 4-8 мм
2. Аварийное ручное управление: макс. радиус ручки, рабочий угол 90°
3. Клеммные экраны
4. Межфазный экран
5. Размер выреза
6. Аварийное ручное управление

Ток (А)	Габаритные размеры	Клеммные крышки	Корпус				Монтаж выключателя		Соединение						
			В	АС	F 3 п.	F 4 п.	J 3 п.	J 4 п.	M 3 п.	M 4 п.	T	U	B	X	Y
800	370	461	504	584	307	387	255	335	80	50	60,5	47,5	7	66,5	321
1000	370	461	504	584	307	387	255	335	80	50	60,5	47,5	7	66,5	321
1250	370	461	504	584	307	387	255	335	80	60	65	47,5	7	66,5	330
1600	380	531	596	716	399	519	347	467	120	90	44	53	8	67,5	288

# SIRCO MOT AT

Моторизованные выключатели нагрузки  
от 125 до 3200 А

от 2000 до 3200 А



1. Выступ тройной блокировки, 4-8 мм
2. Аварийное ручное управление: макс. радиус ручки, рабочий угол 90°
3. Клеммные экраны
4. Межфазный экран
5. Размер выреза
6. Аварийное ручное управление

Ток (А)	Габаритные размеры		Монтаж выключателя	
	А 3 п.	А 4 п.	М 3 п.	М 4 п.
2000 - 3200	596	716	347	467

# SIRCO MC PV IEC 60947-3

Выключатель нагрузки для систем на фотоэлектрических элементах  
от 25 до 40 А, до 1000 В DC



**SIRCO MC PV 25 A - 1000 В DC**  
Монтаж DIN-рейки



**SIRCO MC PV 25 A - 1000 В DC**  
Монтаж на двери

## Функция

**SIRCO MC PV** — выключатели нагрузки постоянного тока. Они включают и выключают ток под нагрузкой и обеспечивают оптимальное безопасное отключение для любых фотоэлектрических цепей.

## Преимущества

### Компактность

Благодаря их компактной конструкции они занимают незначительное пространство внутри шкафа сумматора мощности или солнечного инвертора.

### Высокая отключающая способность до 1000 В DC

- Высокая коммутационная способность под нагрузкой до 1000 В DC
- Специальные испытания в соответствии стандарта IEC 60947-3.

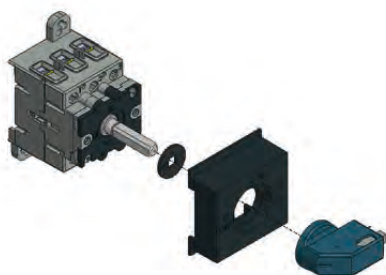
### Безопасность

- Соединительные шины устанавливаются на заводе для более простого, быстрого и безопасного соединения.
- Прямой доступ к соединительным клеммам для надлежащей затяжки.

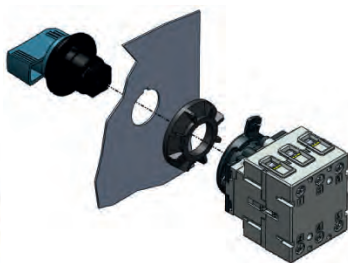
### Легкая установка

Для оптимальной интеграции и экономии времени доступны три варианта монтажа:

- Установка на DIN-рейке или на монтажной панели.
- Монтаж на двери.
- Быстрый монтаж «Quick Fix» (фиксация на четверть поворота без инструментов).



**SIRCO MC PV**  
Монтаж DIN-рейке



**SIRCO MC PV**  
Монтаж на двери

## Решение для

- > Жилые здания
- > Здания
- > Солнечные электростанции



## Преимущества

- > Компактность
- > Высокая отключающая способность до 1000 В DC
- > Безопасность
- > Легкая установка

## Узнайте подробнее

- > Нужен выключатель нагрузки в шкафу? Обращайтесь в наш отдел специальной продукции. У нас есть решения для любых требований.



## Соответствие стандартам

- > IEC 60947-3
- > UL508i<sup>(1)</sup>



(1) См. версию UL

## Свидетельства и сертификаты<sup>(1)</sup>



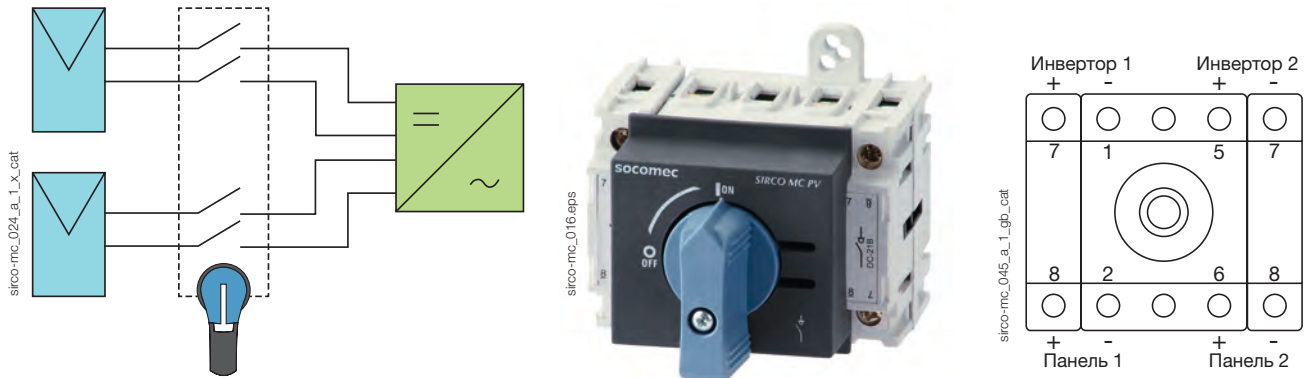
(1) Коды изделий по запросу.

# SIRCO MC PV IEC 60947-3

Выключатель нагрузки для систем на фотоэлектрических элементах  
от 25 до 40 А, до 1000 В DC

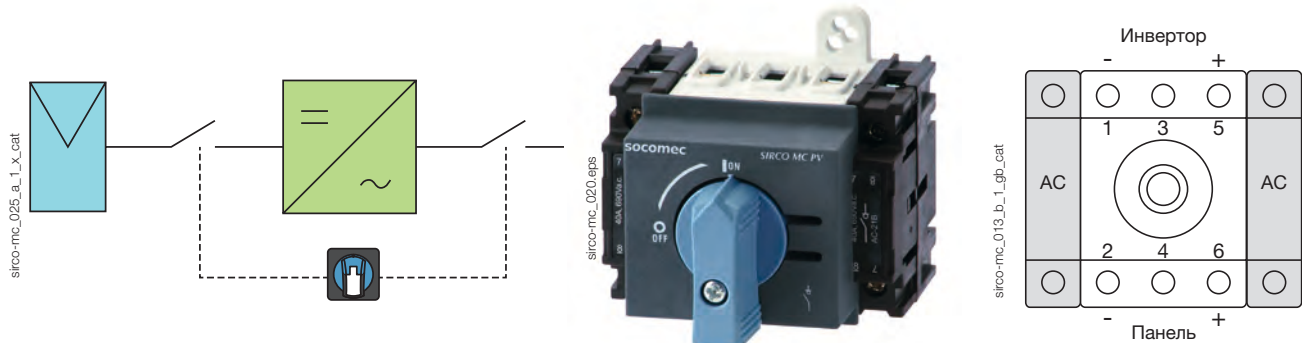
## Коммутация нескольких цепей

- SIRCO MC PV для двух цепей (2 MPPT: Maximum Power Point Tracking) позволяет подключить две независимых фотоэлектрических цепи к одному выключателю нагрузки, что позволяет снизить стоимость.



## Полное изолирование инвертора одной операцией

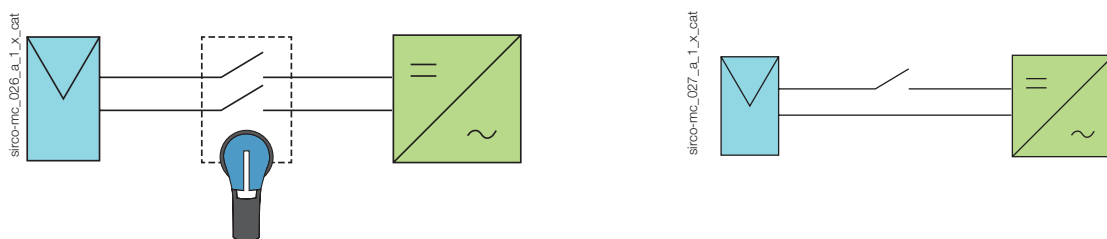
- SIRCO MC PV с двумя дополнительными полюсами переменного тока может быть интегрирован в инвертор для обеспечения полного и одновременного отключения цепей PV и AC. Это позволяет повысить безопасность и уменьшить общий размер изделия.



## Что необходимо знать

Для заземленных или незаземленных сетей:

Можно использовать SIRCO MC PV в обеих системах, выключая один или два полюса.



# SIRCO MC PV IEC 60947-3

Выключатель нагрузки для систем на фотоэлектрических элементах от 25 до 40 А, до 1000 В DC

## Коды изделий

### 600 В DC - установка на DIN-рейке или монтажной панели

Ток (А)	Тип цепи	Количество полюсов по фотоэлектрической (PV) полярности <sup>(3)</sup>	Кол-во полюсов переменного тока	Корпус выключателя	Ручка прямого управления <sup>(1)</sup>	Выносная ручка	Штанга для выносной ручки	Дополнительный контакт
30 А	Одинарная PV цепь	1 П+, 1 П-	-	21PV 2102	Тип МС0 Синяя 2119 0012 <sup>(2)</sup>  Тип МС01 Синяя 2119 1012	Тип МС1 Черная IP65 2119 3312 <sup>(2)</sup>  Красная / Желтая IP65 2119 3313	165 ... 200 мм 2107 0516	1 контакт НЗ+НО 2119 0001
	PV + цепь AC	1 П+, 1 П-	2 пол.	21PV 2162				
	Двойная PV цепь	2 x (1 П+, 1 П-)	-	21PV 5102				
40 А	Одинарная PV цепь	2 П+, 1 П-	-	21PV 3124	Тип МС01 Синяя 2119 1412	Красная / Желтая IP65 2119 3313	165 ... 200 мм 2107 0516	1 контакт НЗ+НО 2119 0001
	PV + цепь AC	2 П+, 1 П-	2 пол.	21PV 3184				
	Двойная PV цепь	2 x (1 П+, 1 П-)	-	21PV 6124				

(1) Модульная передняя DIN пластина 45 мм входит в комплект.

(2) Стандартная ручка.

(3) Подключенное по умолчанию устройство (см. «Соединения полюсов»)

### 1000 В DC - установка на DIN-рейку или монтажной панели

Ток (А)	Тип цепи	Количество полюсов по фотоэлектрической (PV) полярности <sup>(3)</sup>	Кол-во полюсов переменного тока	Корпус выключателя	Ручка прямого управления <sup>(1)</sup>	Выносная ручка	Штанга для выносной ручки	Дополнительный контакт
25 А	Одинарная PV цепь	2 П+, 1 П-	Проконсультируйтесь с нами	21PV 3722	Тип МС0 Синяя 2119 0012 <sup>(2)</sup>  Тип МС01 Синяя 2119 1012	Черная Тип МС1 IP65 2119 3312 <sup>(2)</sup>  Красная / Желтая IP65 2119 3313	165 ... 200 мм 2107 0516	1 контакт НО + НЗ 2119 0001
	Двойная PV цепь	2 x (1 П+, 1 П-)		21PV 6722	Тип МС01 Синяя 2119 1412			
40 А	Одинарная PV цепь	2 П+, 2 П-		21PV 4754	Тип МС0 Синяя 2119 0012 <sup>(2)</sup>  Тип МС01 Синяя 2119 1012			
	Двойная PV цепь	2 x (2 П+, 2 П-)		21PV 8154	Тип МС01 Синяя 2119 1412			

(1) Модульная передняя DIN пластина 45 мм входит в комплект.

(2) Стандартная ручка.

(3) Подключенное по умолчанию устройство (см. «Соединения полюсов»)



# SIRCO MC PV IEC 60947-3

Выключатель нагрузки для систем на фотоэлектрических элементах  
от 25 до 40 А, до 1000 В DC

## 600 В DC - монтаж на двери

Ток (А)	Тип цепи	Количество полюсов по фотоэлектрической (PV) полярности <sup>(1)</sup>	Кол-во полюсов переменного тока	Корпус выключателя <sup>(3)</sup>	Выносная ручка <sup>(3)</sup>	Корпус выключателя «Quick Fix»	Выносная ручка «Quick Fix»	Дополнительный контакт
30 А	Одинарная PV цепь	1 П+, 1 П-	-	21PV 2202	Тип MC2 Синяя IP55 2129 0112 <sup>(2)</sup>	21PV 2302	Тип MC3 Синяя IP65 2139 1212 <sup>(2)</sup>	1 контакт НЗ+НО 2129 0001
	PV + цепь AC	1 П+, 1 П-	2 пол.	21PV 2262		21PV 2362		
	Двойная PV цепь	2 x (1 П+, 1 П-)	-	21PV 5202		21PV 5302		
40 А	Одинарная PV цепь	2 П+, 1 П-	-	21PV 3224		21PV 3324	Красная / Желтая IP65 2139 3313	
	PV + цепь AC	2 П+, 1 П-	2 пол.	21PV 3284		21PV 3384		

(1) Подключенное по умолчанию устройство (см. «Соединения полюсов»)

(2) Стандартная ручка.

(3) Стандартная установка на двери.

## 1000 В DC - монтаж на двери

Ток (А)	Тип цепи	Количество полюсов по фотоэлектрической (PV) полярности <sup>(1)</sup>	Кол-во полюсов переменного тока	Корпус выключателя <sup>(3)</sup>	Выносная ручка <sup>(3)</sup>	Корпус выключателя «Quick Fix»	Выносная ручка «Quick Fix»	Дополнительный контакт
25 А	Одинарная PV цепь	2 П+, 1 П-	Проконсультируйтесь с нами	21PV 3822	Тип MC2 Синяя IP55 2129 0112	21PV 3922	Тип MC3 Синяя IP65 2139 1212 <sup>(2)</sup>	1 контакт НЗ+НО 2129 0001
40 А	Одинарная PV цепь	2 П+, 2 П-		21PV 4854		21PV 4954	Красная / Желтая IP65 2139 3313	

(1) Подключенное по умолчанию устройство (см. «Соединения полюсов»)

(2) Стандартная ручка.

(3) Стандартная установка на двери.

# SIRCO MC PV IEC 60947-3

Выключатель нагрузки для систем на фотоэлектрических элементах от 25 до 40 А, до 1000 В DC

## Аксессуары

### Ручка прямого управления

#### Использование

Комплект преобразования для прямого управления требует дополнительного расстояния 4 мм с каждой стороны 2-х и 3-х полюсного устройства.

Ток (А)	Цвет ручки	Тип блокировки	Тип ручки	45 мм модульная передняя DIN панель	Код изделия
25 - 40	Синяя	-	MC0	да	2119 0012 <sup>(1)</sup>
25 - 40	Синяя	1 замок Ø 5 мм	MC01	да	2119 1012

(1) Стандартная ручка.



Ручка MC0

2 MPPT 600 В					
Ток (А)	Цвет ручки	Тип блокировки	Тип ручки	45 мм модульная передняя DIN панель	Код изделия
30	Синяя	-	MC0	да	2119 0012
30	Синяя	1 замок Ø 5 мм	MC01	да	2119 1012
40	Синяя	1 замок Ø 5 мм	MC01	да	2119 1412



Ручка MC01

2 MPPT 1000 В					
Ток (А)	Цвет ручки	Тип блокировки	Тип ручки	45 мм модульная передняя DIN панель	Код изделия
25 - 40	Синяя	1 замок Ø 5 мм	MC01	да	2119 1412

### Ручка выносного управления с блокировкой двери

#### Использование

Выносное управление позволяет оператору безопасно отключать и изолировать секции солнечных батарей перед проведением каких-либо работ.

Выносное управление удобно в использовании и адаптировано к требованиям, предъявляемым к жилым помещениям и генераторам, расположенным на крыше или на земле.

#### Монтаж на DIN-рейке или монтажной панели

Ток (А)	Тип ручки	Цвет ручки	Тип блокировки	Степень защиты IP <sup>(1)</sup>	Код изделия
25 - 40	MC1	Черная	3 замка Ø 9 мм	IP65	2119 3312 <sup>(2)(3)</sup>
25 - 40	MC1	Красная / Желтая	3 замка Ø 9 мм	IP65	2119 3313 <sup>(3)</sup>
25 - 40	S000	Черная	3 замка Ø 6 мм	IP55	1461 5111
25 - 40	S000	Черная	3 замка Ø 6 мм	IP65	1463 5111
25 - 40	S000	Красная / Желтая	3 замка Ø 6 мм	IP65	1464 5111

(1) IP: степень защиты согласно стандарту IEC 60529.

(3) Без запираения.

(2) Стандартная ручка.



Ручка S000



Ручка MC4



Ручка MC2

#### Монтаж на двери

Ток (А)	Тип ручки	Цвет ручки	Тип блокировки	Степень защиты IP <sup>(1)</sup>	Код изделия
25 - 40	MC2	Синяя	-	IP55	2129 0112 <sup>(2)</sup>

(1) IP: степень защиты согласно стандарту IEC 60529.

(2) Стандартная ручка

#### Монтаж на двери «Quick Fix»

Ток (А)	Тип ручки	Цвет ручки	Тип блокировки	Степень защиты IP <sup>(1)</sup>	Код изделия
25 - 40	MC3	Синяя	1 замок Ø 5 мм	IP65	2139 1212 <sup>(2)</sup>
25 - 40	MC4	Черная	3 замка Ø 9 мм	IP65	2139 3312
25 - 40	MC4	Красная / Желтая	3 замка Ø 9 мм	IP65	2139 3313

# SIRCO MC PV IEC 60947-3

Выключатель нагрузки для систем на фотоэлектрических элементах  
от 25 до 40 А, до 1000 В DC

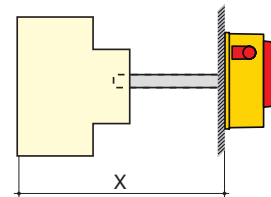
## Штанга для выносной ручки

### Использование

Штанги MC1 и S000 можно при необходимости регулировать и обрезать.

### Длина штанги

- Тип MC1:  
- 165 мм (регулируемая до 177 мм)  
Тип S000:  
- 150 мм  
- 200 мм  
- 320 мм



### Монтаж на DIN-рейке или монтажной панели

Ток (А)	Тип ручки	Размер X (мм)	Длина (мм)	Код изделия
25 - 40	MC1	249 - 259	165	2107 0516
25 - 40	S000	234 - 246	150	2107 0515
25 - 40	S000	284 - 496	200	2107 0520
25 - 40	S000	404 - 416	320	2107 0532

## Клеммные крышки

### Использование

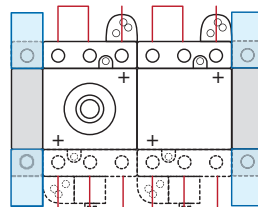
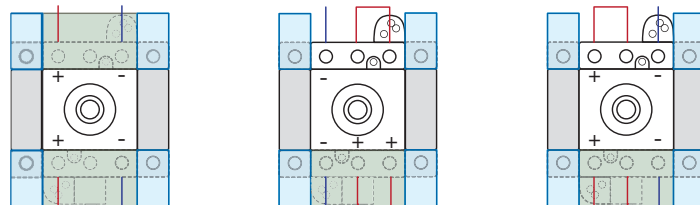
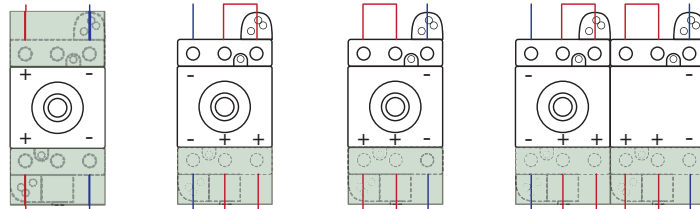
Защита сверху или снизу от прямого контакта с клеммами или соединительными частями. Доступны 1 и 3 полюса.

Выключатель нагрузки SIRCO MC PV имеет предварительно установленную перемычку. Клеммные крышки устанавливаются в верхнем или нижнем свободном пространстве устройства.

Возможен монтаж клеммной крышки со стороны перемычки путем удаления изоляции последовательно соединенной шины (необратимая операция).

### Для SIRCO MC PV

Ток (А)	Тип монтажа	Кол-во полюсов	Положение	Код изделия
25 - 40	монтаж на рейку / дверь	1 пол.	верхнее или нижнее	2194 1004
25 - 40	монтаж на рейку / дверь	3 пол.	верхнее или нижнее	2194 3004



access\_299.eps



Клеммные крышки, 1 полюс

access\_300.eps



Клеммные крышки, 3 полюса

# SIRCO MC PV IEC 60947-3

Выключатель нагрузки для систем на фотоэлектрических элементах  
от 25 до 40 А, до 1000 В DC

## Аксессуары (продолжение)

### Дополнительный контакт

#### Использование

Эти дополнительные контакты, указывающие на положения 0 и 1, могут быть нормально открытыми или нормально закрытыми контактами. Они могут быть закреплены на левой или правой стороне корпуса выключателя и (или) на дополнительном полюсе питания.

#### Соединения

Мин./макс. сечения: 1 мм<sup>2</sup>/4 мм<sup>2</sup>  
Момент затяжки: 0,6 Нм

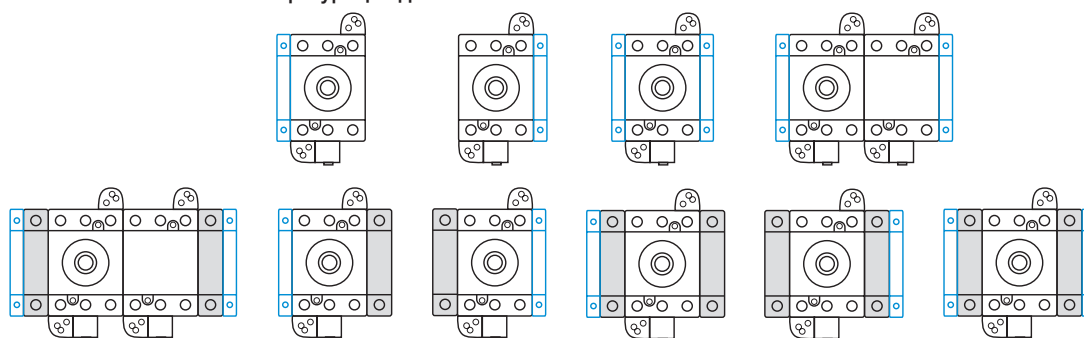


Ток (А)	Тип монтажа	Контакт (контакты)	Тип контакта	Код изделия
25 - 40	Монтаж на DIN-рейку / монтажную панель	1 контакт	НО + НЗ	2119 0001
25 - 40	Монтаж на двери	1 контакт	НО + НЗ	2129 0001

#### Характеристики в соответствии с IEC 60947-5-1

Ток (А)	Тип контакта	Тепловой ток I <sub>th</sub> (А)	Рабочий ток I <sub>e</sub> (А)		
			230 В AC AC-15	400 В AC AC-15	690 В AC AC-15
25 - 40	НО + НЗ	16	6	4	2

#### Конфигурации дополнительных контактов



## Характеристики в соответствии с IEC 60947-3

от 25 до 40 А

Номинальный ток	25 А	30 А	40 А
Тепловой ток I <sub>th</sub> при 40 °C (А)	25	30	40
Тепловой ток при 50 °C (А)	25	30	40
Тепловой ток при 60 °C (А)	25	30	40
Номинальное напряжение изоляции U <sub>i</sub> (В)	1000	1000	1000
Номинальное импульсное выдерживаемое напряжение U <sub>imp</sub> (кВ)	8	8	8

#### Номинальные рабочие токи I<sub>e</sub> (А)

Номинальное напряжение	Категория применения	Тип цепи	Количество полюсов устройства	Количество последовательно соединенных полюсов согласно полярности			
					[А]	[А]	[А]
600 В DC	DC-21 В	Одинарная PV цепь	2 пол.	1 П+ и 1 П-	-	30	-
600 В DC	DC-21 В	Одинарная PV цепь	3 пол.	2 П+ и 1 П-	-	-	40
600 В DC	DC-21 В	Двойная PV цепь	4 пол.	2 x (1 П+ и 1 П-)	-	30	-
600 В DC	DC-21 В	Двойная PV цепь	6 пол.	2 x (2 П+ и 1 П-)	-	-	40
1000 В DC	DC-21 В	Одинарная PV цепь	3 пол.	2 П+ и 1 П-	25	-	-
1000 В DC	DC-21 В	Одинарная PV цепь	4 пол.	2 П+ и 2 П-	-	-	40
1000 В DC	DC-21 В	Двойная PV цепь	6 пол.	2 x (2 П+ и 1 П-)	25	-	-
1000 В DC	DC-21 В	Двойная PV цепь	8 пол.	2 x (2 П+ и 2 П-)	-	-	40

#### Соединение

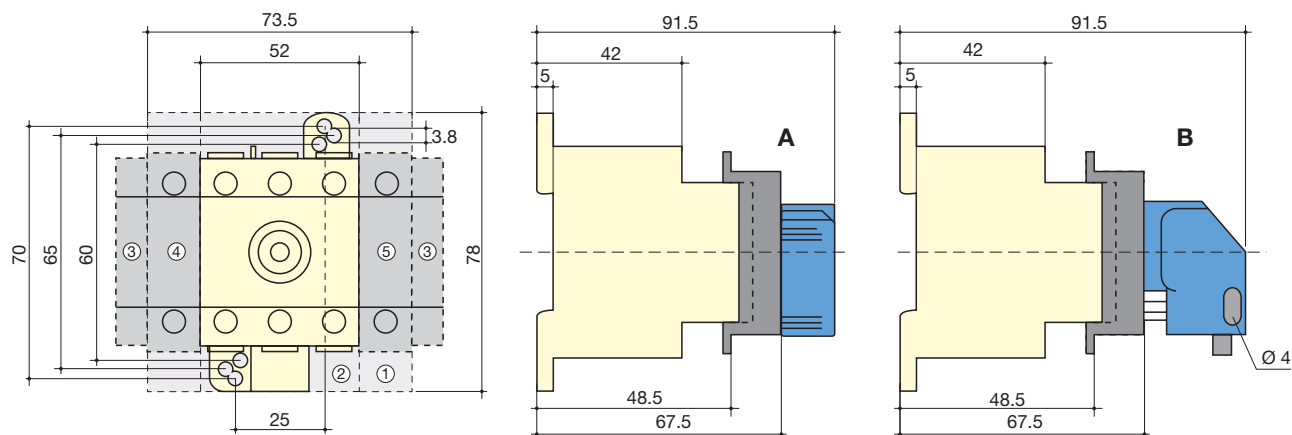
Минимальное сечение медного кабеля	1,5	1,5	1,5
Максимальное сечение медного кабеля (мм <sup>2</sup> )	10	10	10
Момент затяжки мин./макс. (Нм)	2	2	2

#### Механические характеристики

Срок службы (число рабочих циклов)	30000	30000	30000
Рабочий момент (Нм)	0,8	0,8	0,8
Вес 2-пол. PV устройства (кг)	0,110	0,110	-
Вес 3-пол. PV устройства (кг)	0,125	0,125	0,125
Вес 2-пол. PV устройства и 2-пол. AC устройства (кг)	0,180	0,180	-
Вес 3-пол. PV устройства и 2-пол. AC устройства (кг)	-	-	0,195
Вес 4-пол. PV устройства (кг)	-	-	0,160
Вес 4-пол. PV устройства, двойная PV цепь (кг)	0,145	0,145	-
Вес 6-пол. PV устройства, двойная PV цепь (кг)	-	-	0,250
Вес 8-пол. PV устройства, двойная PV цепь (кг)	-	-	0,320

## Габаритные размеры

### Монтаж на DIN-рейку - Прямое управление



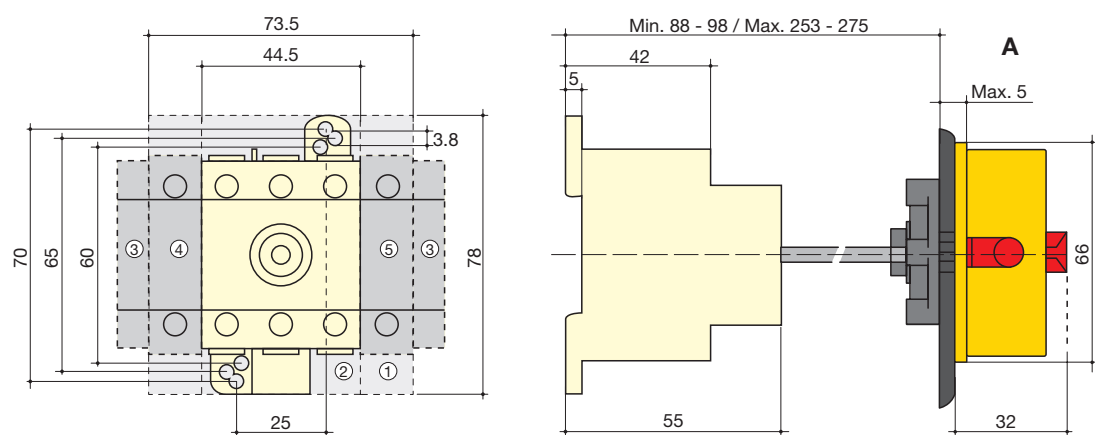
1. Клеммные крышки, 1 П.
2. Клеммные крышки, 3 П.
3. Дополнительный контакт.

4. Силовой AC полюс.
5. AC или PV силовой полюс.

- A. Ручка MC0.
- B. Ручка MC01.

sirco-mc\_004\_b\_1\_x\_cat

### Монтаж на DIN-рейку - Выносное управление



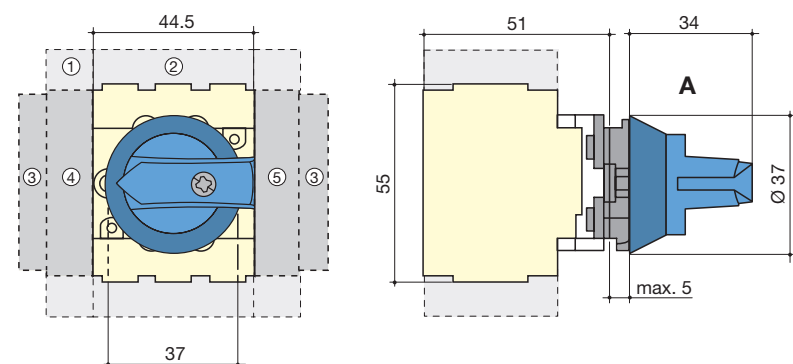
1. Клеммные крышки, 1 П.
2. Клеммные крышки, 3 П.

3. Дополнительный контакт.
4. Силовой AC полюс.

5. AC или PV силовой полюс.
- A. Ручка MC1.

sirco-mc\_005\_b\_1\_x\_cat

### Монтаж на двери



1. Клеммные крышки, 1 П.
2. Клеммные крышки, 3 П.
3. Дополнительный контакт.
4. Силовой AC полюс.
5. AC или PV силовой полюс.
- A. Ручка MC2.

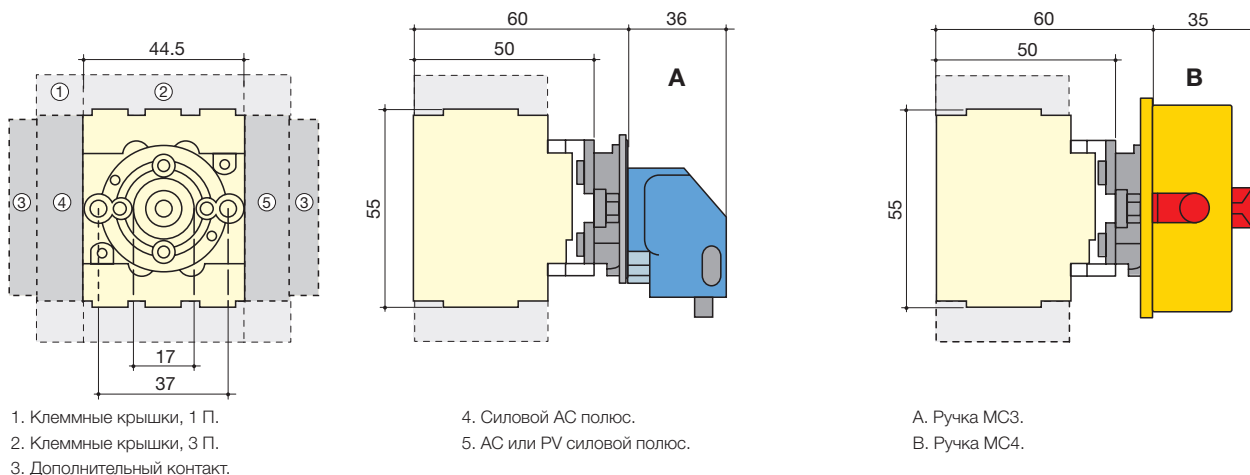
sirco-mc\_007\_b\_1\_x\_cat

# SIRCO MC PV IEC 60947-3

Выключатель нагрузки для систем на фотоэлектрических элементах  
от 25 до 40 А, до 1000 В DC

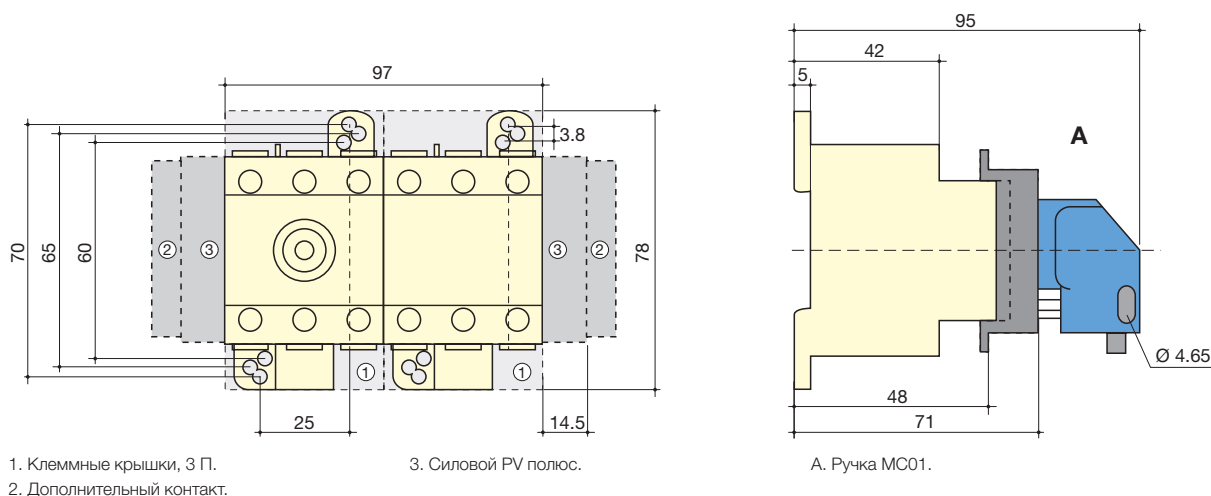
## Габаритные размеры

### Монтаж на двери «Quick Fix»



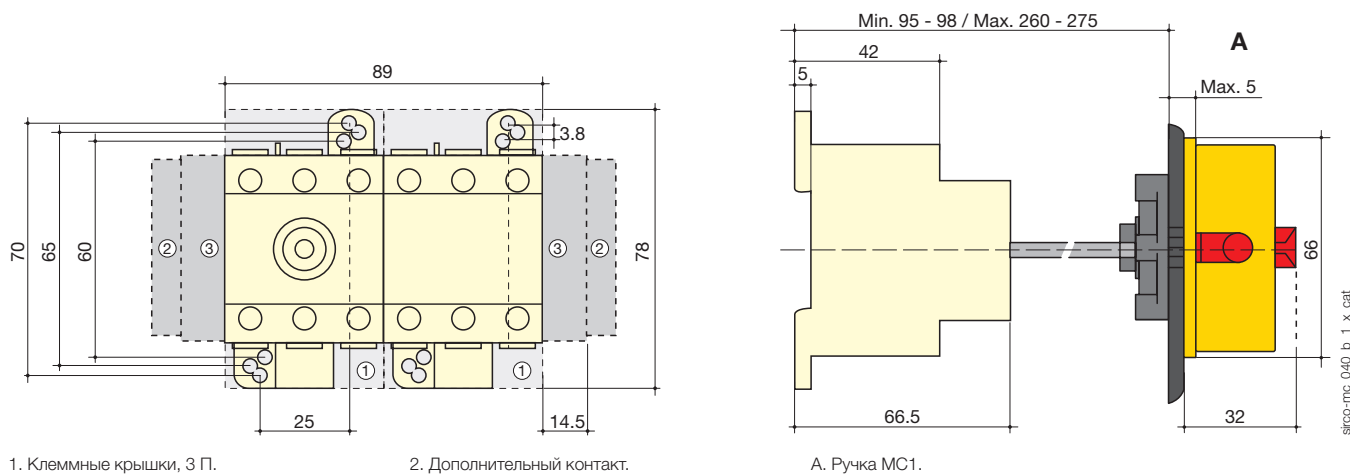
sirco-mc\_006\_b\_1\_x\_cat

### 2 MPPT - 40 А - 600 В DC и 25 и 40 А - 1000 В DC - Монтаж на DIN-рейку - Прямое управление



sirco-mc\_039\_a\_1\_x\_cat

### Монтаж на DIN-рейку - Выносное управление



sirco-mc\_040\_b\_1\_x\_cat

## Размеры для выносных ручек

### Монтаж на DIN-рейке или монтажной панели

Тип рукоятки	Прямое фронтальное управление Направление поворота	Высверливание двери
<b>Тип MC1</b> 		
<b>Тип S000</b> 		

poign\_006\_a\_1\_gb\_cat

### Монтаж на двери

Тип рукоятки	Прямое фронтальное управление Направление поворота	Высверливание двери
<b>Тип MC2</b> 		
<b>Тип MC3</b> Quick Fix 		
<b>Тип MC4</b> Quick Fix 		

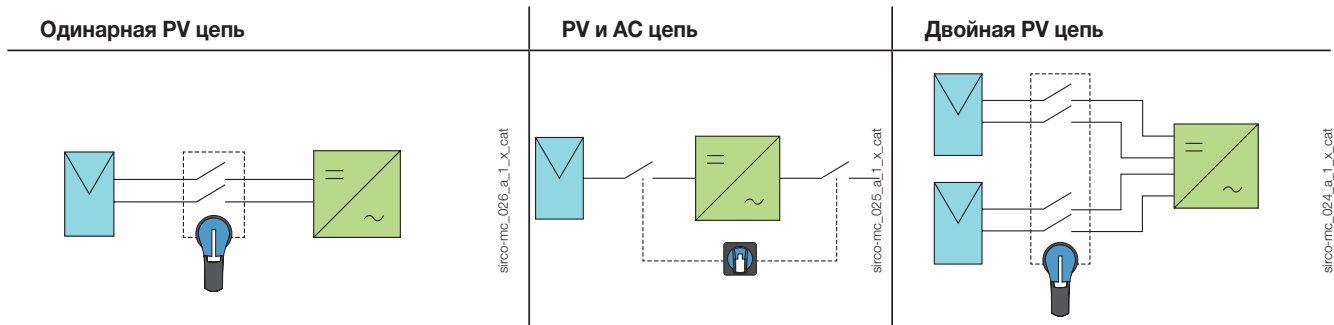
poign\_007\_a\_1\_gb\_cat

# SIRCO MC PV IEC 60947-3

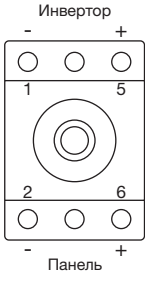
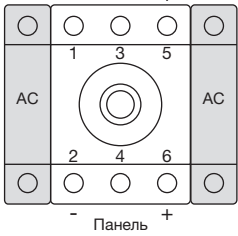
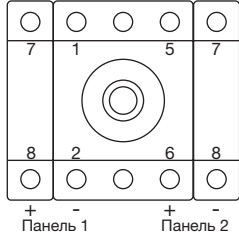
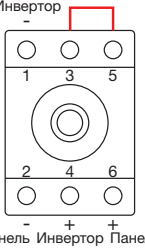

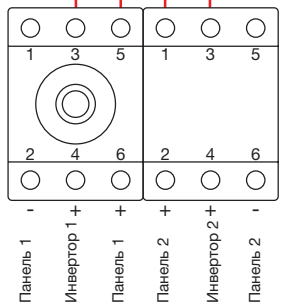
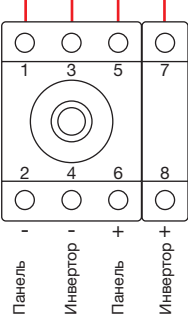
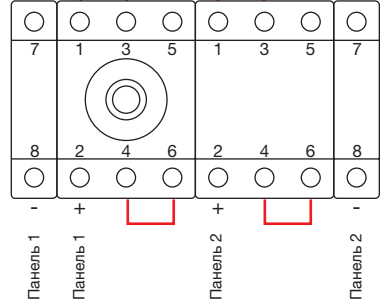
Выключатель нагрузки для систем на фотоэлектрических элементах от 25 до 40 А, до 1000 В DC

## Соединения полюсов

Коммутация полярностей + и -



## Прямое управление

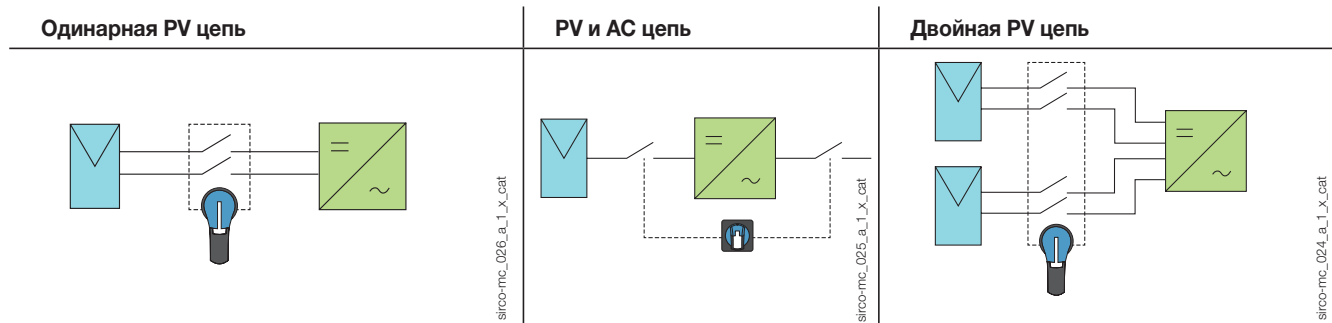
Номинальный ток	Одинарная PV цепь	PV и AC цепь	Двойная PV цепь
25 А - 600 В DC	<p>21PV 2102</p>  <p style="text-align: center;">sirco-mc_044_a_1_gb_cat</p>	<p>21PV 2162</p>  <p style="text-align: center;">sirco-mc_013_a_1_gb_cat</p>	<p>21PV 5102</p>  <p style="text-align: center;">sirco-mc_045_a_1_gb_cat</p>
40 А - 600 В DC 25 А - 1000 В DC	<p>21PV 3124 21PV 3722</p>  <p style="text-align: center;">sirco-mc_046_a_1_gb_cat</p>	<p>21PV 3184</p>  <p style="text-align: center;">sirco-mc_009_a_1_gb_cat</p>	<p>21PV 6124 21PV 6722</p>  <p style="text-align: center;">sirco-mc_047_b_1_gb_cat</p>
40 А - 1000 В DC	<p>21PV 4754</p>  <p style="text-align: center;">sirco-mc_048_a_1_gb_cat</p>		<p>21PV 8154</p>  <p style="text-align: center;">sirco-mc_065_a_1_gb_cat</p>



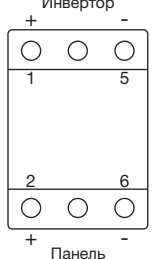
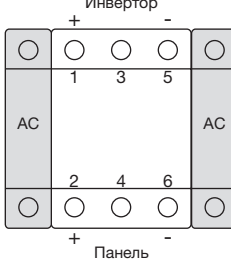
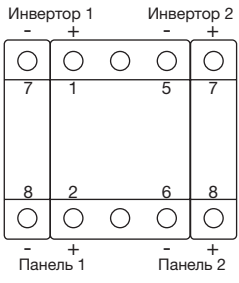
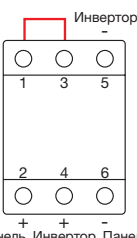
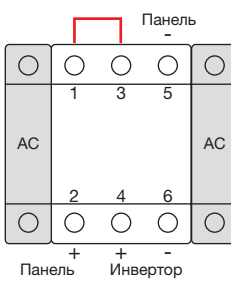
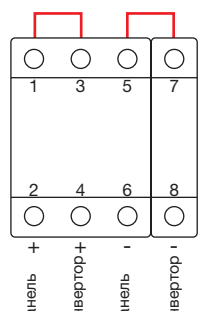
# SIRCO MC PV IEC 60947-3

Выключатель нагрузки для систем на фотоэлектрических элементах  
от 25 до 40 А, до 1000 В DC

## Коммутация полярностей + и -



## Монтаж на двери

Номинальный ток	Одиная PV цепь	PV и AC цепь	Двойная PV цепь
25 А - 600 В DC	<p>21PV 2202 21PV 2302</p>  <p style="text-align: right; font-size: small;">sirco-mc_049_a_1_gb_cat</p>	<p>21PV 2262 21PV 2362</p>  <p style="text-align: right; font-size: small;">sirco-mc_008_a_1_gb_cat</p>	<p>21PV 5202 21PV 5302</p>  <p style="text-align: right; font-size: small;">sirco-mc_050_a_1_gb_cat</p>
40 А - 600 В DC 25 А - 1000 В DC	<p>21PV 3224 21PV 3324 21PV 3822 21PV 3922</p>  <p style="text-align: right; font-size: small;">sirco-mc_051_a_1_gb_cat</p>	<p>21PV 3284 21PV 3384</p>  <p style="text-align: right; font-size: small;">sirco-mc_010_a_1_gb_cat</p>	
40 А - 1000 В DC	<p>21PV 4854 21PV 4954</p>  <p style="text-align: right; font-size: small;">sirco-mc_052_a_1_gb_cat</p>		

# SIRCO MV PV

Выключатель нагрузки для систем на фотоэлектрических элементах от 63 до 80 А, до 1000 В DC



**SIRCO MV PV 1000 В - 80 А**  
прямое управление

## Функция

**SIRCO MV PV** — управляемые вручную многополюсные выключатели нагрузки. Они включают и выключают ток под нагрузкой и обеспечивают оптимальное безопасное отключение для любой фотоэлектрической цепи.

## Преимущества

### Модульное устройство

SIRCO MV PV — это устройства, которые монтируются на DIN-рейку или монтажную панель и могут встраиваться в модульную панель с вырезом 45 мм спереди.

### Запатентованная технология коммутации

SIRCO MV PV использует преимущества проверенной технологии размыкания, основанной на системе двойных размыкающих контактов с дугогасительными камерами.

## Решение для

- > Жилые здания
- > Здания
- > Солнечные электростанции



## Преимущества

- > Модульное устройство
- > Запатентованная технология коммутации
- > Эксплуатационные показатели - 1000 В DC

## Соответствие стандартам

- > IEC 60947-3
- > IEC 60364-4-410
- > IEC 60364-7-712



## Свидетельства и сертификаты<sup>(1)</sup>



<sup>(1)</sup> Коды изделий по запросу.

## Коды изделий

SIRCO MV PV 1000 В DC - монтаж на DIN-рейке или монтажной панели

Ток (А)	Тип цепи	Кол-во полюсов	Корпус выключателя	Ручка прямого управления	Ручка выносного фронтального управления	Штанга для ручки выносного фронтального управления	Дополнительный контакт	Соединительная шина
63 А	Одинарная PV цепь	4 пол.	22PV 4106	Тип M0b Синяя 2299 5042 <sup>(1)</sup> Тип M0 Синяя 2299 5022	Тип S0 Черная IP55 1491 0111 <sup>(1)(2)</sup> Черная IP65 1493 0111 <sup>(2)</sup> Красная / Желтая IP65 1494 0111 <sup>(2)</sup>  Тип S1 Черная IP55 1411 2111 <sup>(2)</sup> Черная IP65 1413 2111 <sup>(2)</sup> Красная / Желтая IP65 1414 2111 <sup>(2)</sup>	Тип S0 150 мм 1409 0615 200 мм 1409 0620 320 мм 1409 0632  Тип S1 200 мм 1401 0620 320 мм 1401 0632 400 мм 1401 0640	1 контакт НЗ+НО 2299 0001 <sup>(3)</sup> 1 контакт 2 НЗ 2299 0011 <sup>(3)</sup> 1 контакт НО 3999 0701 1 контакт НЗ 3999 0702	2 шт. 2209 2016
80 А		4 пол.	22PV 4108					

(1) Стандарт.

(2) Ручка с механизмом снятия блокировки.

(3) Только сигнальный контакт.

## Аксессуары

### Ручка прямого управления

Ручка прямого управления типа M0b		
Ток (А)	Цвет ручки	Код изделия
63 ... 80	Синяя	2299 5042 <sup>(1)</sup>

(1) Стандарт.

Компактная ручка прямого управления типа M0		
Ток (А)	Цвет ручки	Код изделия
63 ... 80	Синяя	2299 5022



Ручка M0b



Ручка M0

# SIRCO MV PV

Выключатель нагрузки для систем на фотоэлектрических элементах от 63 до 80 А, до 1000 В DC

## Аксессуары

### Ручка выносного управления с блокировкой двери

#### Использование

Ручки выносного управления с блокировкой двери включают декоративную рамку, являются запираемыми и должны использоваться с удлинительной штангой.

В шкафу сумматора мощности, расположенном рядом с секциями солнечных элементов или рядом с инвертором, мы рекомендуем использовать ручку выносного управления с блокировкой двери для безопасности.

#### Пример

Благодаря функции блокировки корпуса в положении «ВКЛ» оператор будет вынужден безопасным образом отключить и изолировать секции солнечных элементов перед проведением каких-либо работ.

Открыть дверцу, когда переключатель находится в положении «ВКЛ», можно только путем отключения функции блокировки с помощью специального инструмента (только для уполномоченных специалистов). Функция блокировки восстанавливается при повторном закрытии дверцы.



Ручка типа S0

access\_343\_a



Ручка типа S1

access\_149.eps

#### Ручка типа S0 - Фронтальное управление I - 0

Ток (А)	Тип ручки	Цвет ручки	Степень защиты, IP <sup>(1)</sup>	Код изделия
63 ... 80	S0	Черная	IP55	1491 0111 <sup>(2)</sup>
63 ... 80	S0	Черная	IP65	1493 0111 <sup>(2)</sup>
63 ... 80	S0	Красная / Желтая	IP65	1494 0111 <sup>(2)</sup>

#### Ручка типа S1 - Фронтальное управление I - 0

Ток (А)	Тип ручки	Цвет ручки	Степень защиты, IP <sup>(1)</sup>	Код изделия
63 ... 80	S1	Черная	IP55	1411 2111 <sup>(2)</sup>
63 ... 80	S1	Черная	IP65	1413 2111 <sup>(2)</sup>
63 ... 80	S1	Красная / Желтая	IP65	1414 2111 <sup>(2)</sup>

(1) IP: степень защиты согласно стандарту IEC 60529.

(2) Ручка с механизмом снятия блокировки.

### Штанга для выносной ручки

#### Использование

Стандартные значения длины:

- 150 мм
- 200 мм
- 320 мм
- 400 мм

Иные значения длины: проконсультируйтесь с нами.



Штанга для ручки типа S0 для SIRCO MV PV 63 ... 80 А

access\_280.eps



Штанга для ручки типа S1 для SIRCO MV PV 63 ... 80 А

access\_369.eps

#### Для SIRCO MV PV

Ток (А)	Тип ручки	Длина (мм)	Код изделия
63 ... 80	S0	150 мм	1409 0615
63 ... 80	S0	200 мм	1409 0620
63 ... 80	S0	320 мм	1409 0632
63 ... 80	S1	200 мм	1401 0620
63 ... 80	S1	320 мм	1401 0632
63 ... 80	S1	400 мм	1401 0640

## Дополнительный контакт

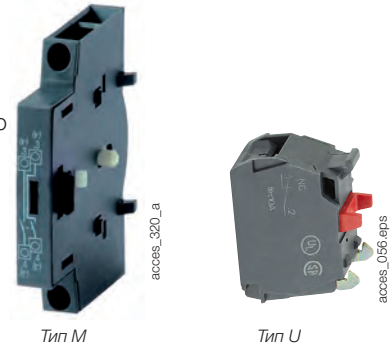
### Использование

#### Тип М

Индикация положений 0 и I с помощью НО + НЗ или 2 НО дополнительных контактов. Они могут быть установлены с правой стороны SIRCO MV PV. Можно установить до 2 модулей дополнительных контактов.

#### Тип U

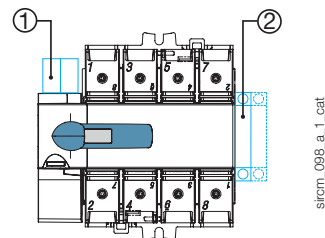
Предварительное размыкание и индикация с помощью дополнительного НО или НЗ контакта. Максимум 2 дополнительных контакта.



Тип М			
Ток (А)	Контакт (контакты)	Тип контакта	Код изделия
63 ... 80	1 контакт	НО + НЗ	2299 0001 <sup>(1)</sup>
63 ... 80	1 контакт	2 НЗ	2299 0011 <sup>(1)</sup>

(1) Только сигнальный контакт.

Тип U			
Ток (А)	Контакт (контакты)	Тип контакта	Код изделия
63 ... 80	1 дополнительный контакт	НО	3999 0701
63 ... 80	1 дополнительный контакт	НЗ	3999 0702



Тип М  
Конфигурации дополнительных контактов для SIRCO MV PV  
1. Максимум 2 дополнительных контакта типа «U»  
2. Максимум 2 модуля дополнительных контактов типа «М»

## Клеммные крышки

### Использование

Защита сверху и снизу от прямого контакта с соединительными частями (набор из 2 блоков).

### Преимущество

Перфорация позволяет проводить дистанционный тепловой контроль без снятия крышек. Клеммные крышки также обеспечивают фазное разделение.



Для SIRCO MV PV			
Ток (А)	Кол-во полюсов	Положение	Код изделия
63 ... 80	4 пол.	вверху и внизу	2294 4016

## Соединительные шины для последовательного соединения полюсов

### Использование

Соединительные шины облегчают последовательное подключение полюсов, что позволяет применять следующие конфигурации:

- Низ/Низ
- Верх/Верх
- Низ/Верх
- Верх/Низ

Схемы соединений, см. «Последовательное подключение полюсов».



Для SIRCO MV PV		
Ток (А)	Упаковка	Код изделия
63 ... 80	1 шт.	2209 0016
63 ... 80	2 шт.	2209 2016

# SIRCO MV PV

Выключатель нагрузки для систем на фотоэлектрических элементах  
от 63 до 80 А, до 1000 В DC

## Характеристики в соответствии с IEC 60947-3

от 63 до 80 А

Номинальный ток	63 А	80 А
Тепловой ток $I_{th}$ при 40 °C (А)	63	80
Тепловой ток $I_{th}$ при 50 °C (А)	63	80
Тепловой ток $I_{th}$ при 60 °C (А)	63	80
Номинальное напряжение изоляции $U_i$ (В)	1000	1000
Номинальное импульсное выдерживаемое напряжение $U_{imp}$ (кВ)	8	8

### Номинальные рабочие токи $I_e$ (А)

Номинальное напряжение	Категория применения	Тип цепи	Кол-во полюсов	Количество последовательных полюсов на полярность	[А]	[А]
1000 В DC <sup>(1)</sup>	DC-21 В	Одинарная PV цепь	4 пол.	2 П + и 2 П -	63	80

### Мощность короткого замыкания при 1000 В DC

Номинальный кратковременно допустимый сквозной ток 1 с. $I_{cw}$ (кА, ср.кв.зн.)	5	5
Номинальное пиковое значение допустимого тока (кА, пиковое) <sup>(2)</sup>	12	12

### Соединение

Максимальное сечение жесткого медного кабеля (мм <sup>2</sup> )	70	70
Момент затяжки мин. (Нм)	4	4
Момент затяжки макс. (Нм)	5,5	5,5

### Механические характеристики

Рабочее усилие (Нм)	4,2	4,2
Вес 3-пол. устройства (кг)	0,7	0,7
Вес 4-пол. устройства (кг)	0,9	0,9

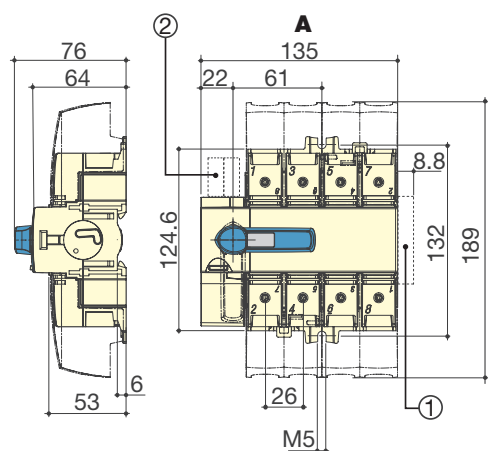
(1) PV выключатели нагрузки SIRCO MV PV подвергаются испытаниям на перенапряжение на 5% выше номинального напряжения. Поэтому они могут использоваться при 1050 В постоянного тока в условиях эксплуатации непостоянного действия.

(2) Для номинального рабочего напряжения  $U_o = 400$  В AC

## Габаритные размеры

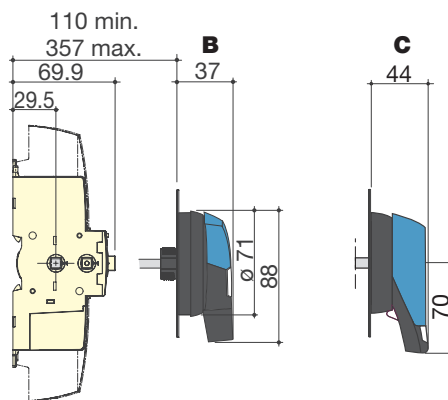
### SIRCO MV PV от 63 до 80 А

#### Прямое фронтальное управление



А. 4 полюса  
В. Ручка типа S0  
С. Ручка типа S1

#### Выносное фронтальное управление

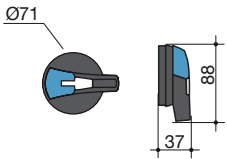
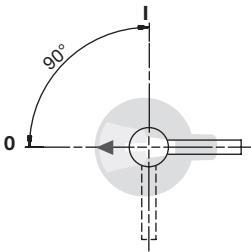
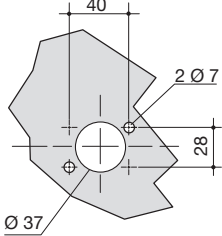
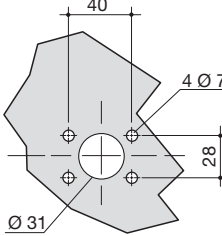
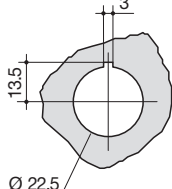
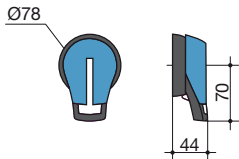
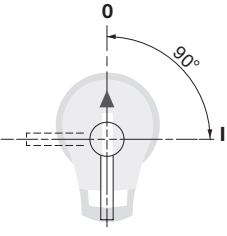
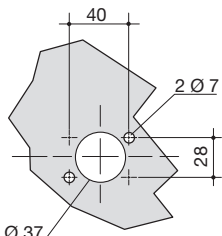
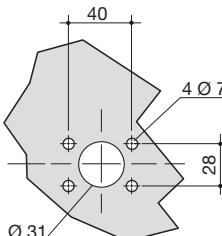


1. Максимум 2 модуля дополнительных контактов типа «М»  
2. Максимум 2 дополнительных контакта типа «U»

sircm-pv\_012\_a\_1\_x\_cat

## Размеры для выносных ручек

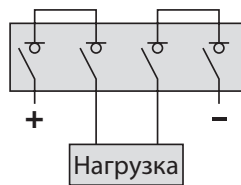
SIRCO MV PV от 63 до 80 А

Тип рукоятки	Прямое фронтальное управление Направление поворота	Высверливание двери		
<b>Тип S0</b> 		IP55 с 2 крепежными зажимами 	IP65 с 4 крепежными винтами 	С крепежной гайкой 
<b>Тип S1</b> 		IP55 с 2 крепежными зажимами 	IP65 с 4 крепежными винтами 	

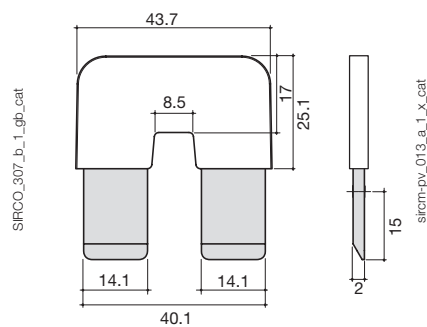
## Последовательное подключение полюсов<sup>(1)</sup>

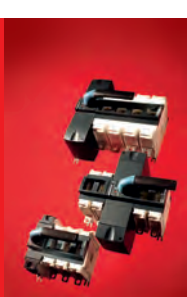
4 полюса - низ / низ

Соединительные шины от 63 до 80 А



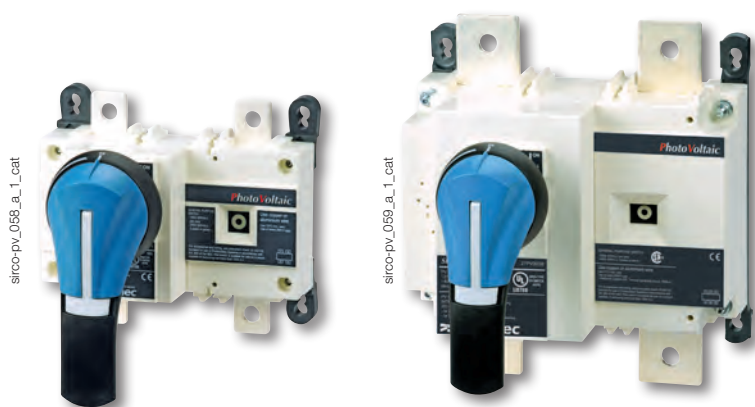
(1) Прочие подключения: см. указания по монтажу.





# SIRCO PV IEC 60947-3

Выключатель нагрузки для систем на фотоэлектрических элементах  
от 100 до 3200 А, до 1500 В DC



## Функция

**SIRCO PV** — управляемые вручную многополюсные выключатели нагрузки. Высокая коммутационная способность под нагрузкой до 1500 В DC. Эти чрезвычайно износоустойчивые выключатели были протестированы и одобрены для использования в самых требовательных областях применения. Они были разработаны и испытаны для всех типов применений: заземление, плавающее или биполярное напряжение.

## Преимущества

### Оптимизируйте свои инвестиции

- Благодаря уменьшенному количеству перемычек, вы можете сократить свои расходы и сэкономить время монтажа.
- 2-полюсное устройство SIRCO PV позволяет уменьшить нагрев и может быть установлено в корпусе меньшего размера.

### Высококачественные материалы

SIRCO PV — чрезвычайно прочное устройство в раме из полиэстера, армированного стекловолокном. Данный материал обеспечивает:

- высокую механическую прочность,
- устойчивость к колебаниям температуры (перепад температуры 130°C),
- высокую изоляционную способность (высокий показатель стойкости к пробоям / испытано согласно стандарту ASTM D 2303).

### Воспользуйтесь преимуществами инновационной конструкции

SIRCO PV может быть напрямую подключен к четырем независимым секциям фотоэлектрических панелей. Таким образом, общая стоимость решения снижается по сравнению с использованием четырех различных выключателей.

### Надежность и производительность

Наш ассортимент выключателей нагрузки SIRCO PV соответствует стандартам UL98B и IEC 60947-3.

SIRCO PV были протестированы на критические токи и при коротком замыкании 10 кА в течение 50 мс без специальной защиты. Поэтому можно выбрать тип защиты кабеля от скачков напряжения.

## Решение для

- > Шкаф сумматора мощности
- > Шкаф ресумматора мощности
- > Инвертор



## Преимущества

- > Запатентованная технология коммутации до 500 В DC/ полюс
- > Индикация положения контактов
- > До 1500 В DC в соответствии с характеристиками по IEC 60947-3
- > До 4 ответвленных цепей на выключатель

## Соответствие стандартам

- > IEC 60947-3
- > IEC 60364-7-712
- > UL 98B<sup>(1)</sup>



## Сертификаты и свидетельства<sup>(1)</sup>



<sup>(1)</sup> Коды изделий по запросу.

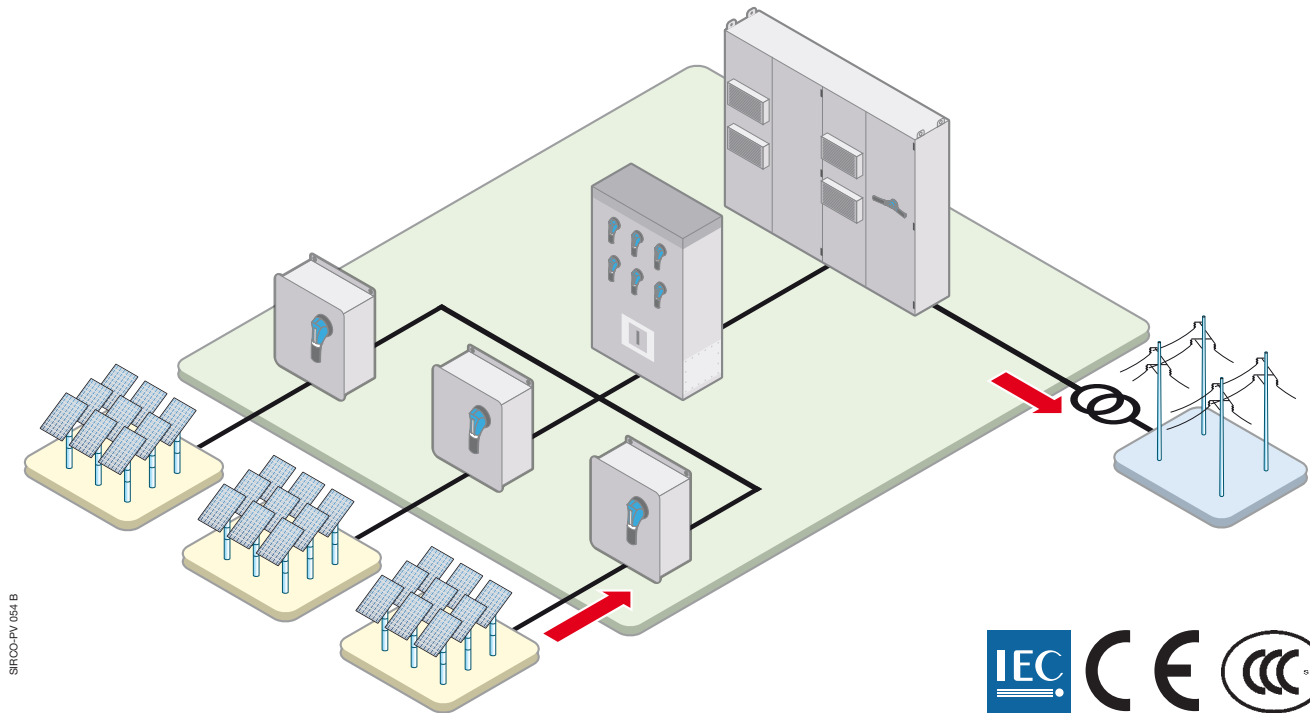


# SIRCO PV IEC 60947-3

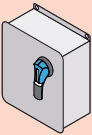

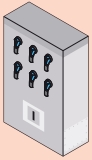
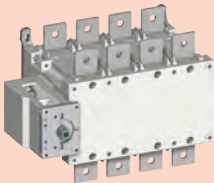
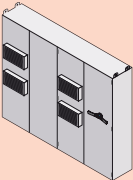
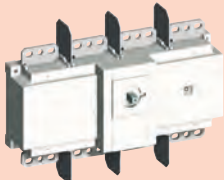
Выключатель нагрузки для систем на фотоэлектрических элементах  
от 100 до 3200 А, до 1500 В DC

## Типичная архитектура фотоэлектрической системы

Серия SIRCO PV обеспечивает безопасное отключение и изолирование на всех уровнях вашей фотоэлектрической установки.



## Решения SOCOMEC

УРОВЕНЬ УСТАНОВКИ	РЕШЕНИЯ ОТ SOCOMEC	
<b>Шкаф сумматора мощности</b>		 SIRCO PV 1 цепь до 500 А при 1500 В DC
<b>Шкаф ресумматора мощности</b>		 SIRCO PV 4 цепи до 500 А при 1000 В DC 2 цепи до 500 А при 1500 В DC
<b>Инвертор</b>		 SIRCO PV 1 цепь до 3200 А при 1000 В DC до 2000 А при 1500 В DC

# SIRCO PV IEC 60947-3

Выключатель нагрузки для систем на фотоэлектрических элементах  
от 100 до 3200 А, до 1500 В DC

## Коды изделий

### 1000 В DC - установка на монтажной панели

Ток (А)	Размер корпуса	Число полюсов	Корпус выключателя	Ручка прямого управления	Выносная ручка	Штанга для выносной ручки	Количество, которое необходимо заказать, чтобы соединить 2 полюса последовательно
<b>1 фотоэлектрический контур</b>							
100 А	В4	2 пол.	26PV 2010	Тип J1 Черная 1112 1111 Красная 1113 1111	Тип S2 <sup>(1)</sup> Черная IP65 1421 2111 Черная IP65 1423 2111 Красная IP65 1424 2111	200 мм 1400 1020 320 мм 1400 1032 400 мм 1400 1040	-
160 А	В4	2 пол.	26PV 2016				
250 А	В4	2 пол.	26PV 2025				
315 А	В4	2 пол.	26PV 2031				
400 А	В4	4 пол.	26PV 4040				
500 А	В4	4 пол.	26PV 4050				
630 А	В5	4 пол.	26PV 4063				
800 А	В5	4 пол.	26PV 4080	Тип C2 Черная 2799 7012 Красная 2799 7013	Тип S4 <sup>(1)</sup> Черная IP65 1443 3111 Красная IP65 1444 3111	200 мм 1401 1520 320 мм 1401 1532 400 мм 1401 1520	1x 2609 0080
1250 А	В6	4 пол.	26PV 4120				1x 2609 1100
2000 А	В7	4 пол.	26PV 4200				2x 2609 1200
3200 А	В8	4 пол.	Проконсультируйтесь с нами		Тип V1 Черная IP65 2799 7145	320 мм 2799 3018 450 мм 2799 3019	Проконсультируйтесь с нами
<b>2 фотоэлектрических контура</b>							
100 А	В4 <sub>DS</sub>	4 пол.	26PV 5010	Тип J2 Черная 1122 1111 Красная 1123 1111	Тип S2 <sup>(1)</sup> Черная IP65 1421 2111 Черная IP65 1423 2111 Красная IP65 1424 2111	200 мм 1400 1020 320 мм 1400 1032 400 мм 1400 1040	-
160 А	В4 <sub>DS</sub>	4 пол.	26PV 5016				
250 А	В4 <sub>DS</sub>	4 пол.	26PV 5025				
315 А	В4 <sub>DS</sub>	4 пол.	26PV 5031				
400 А	В5	4 пол.	27PV 4032	Тип J1 Черная 1112 1111 Красная 1113 1111	Тип S2 <sup>(1)</sup> Черная IP65 1421 2111 Черная IP65 1423 2111 Красная IP65 1424 2111	200 мм 1400 1020 320 мм 1400 1032 400 мм 1400 1040	1x 2709 0045
500 А	В5	4 пол.	27PV 4039				
630 А	В5 <sub>DS</sub>	8 пол.	26PV 8063	Тип J2 Черная 1122 1111 Красная 1123 1111	Тип V1 Черная IP65 2799 7145	320 мм 4199 3018	1x 2609 0080
800 А	В6 <sub>DS</sub>	8 пол.	26PV 8080	Тип C2 Черная 2799 7012 Красная 2799 7013			1x 2609 1100
1250 А	В6 <sub>DS</sub>	8 пол.	26PV 8120				1x 2609 1200
2000 А	В7 <sub>DS</sub>	8 пол.	26PV 8200				
<b>4 фотоэлектрических контура</b>							
275 А	В5 <sub>DS</sub>	8 пол.	27PV 8026	Тип J2 Черная 1122 1111 Красная 1123 1111	Тип S2 <sup>(1)</sup> Черная IP65 1421 2111 Черная IP65 1423 2111 Красная IP65 1424 2111	200 мм 1400 1020 320 мм 1400 1032 400 мм 1400 1040	4x 2709 0045
400 А	В5 <sub>DS</sub>	8 пол.	27PV 8032				
500 А	В5 <sub>DS</sub>	8 пол.	27PV 8039				

(1) Ручка с механизмом снятия блокировки.

## 1500 В DC - установка на монтажной панели

Ток (А)	Размер корпуса	Число полюсов	Корпус выключателя	Ручка прямого управления	Выносная ручка	Штанга для выносной ручки	Количество, которое необходимо заказать, чтобы соединить 2 полюса последовательно
<b>1 фотоэлектрический контур</b>							
275 А	B5	3 пол.	27PV 3026	Тип J2 Черная 1122 1111 Красная 1123 1111	Тип S2 <sup>(1)</sup> Черная IP55 1421 2111	200 мм 1400 1020	1x 2709 0027
400 А	B5	3 пол.	27PV 3032		Черная IP65 1423 2111	320 мм 1400 1032	1x 2709 0045
500 А	B5	3 пол.	27PV 3039		Красная IP65 1424 2111	400 мм 1400 1040	1x 2609 0080
630 А	B5 <sub>DS</sub>	8 пол.	26PV 8063	Тип C2 Черная 2799 7012 Красная 2799 7013	Тип V1 Черная IP65 2799 7145	320 мм 4199 3018	1x 2609 1100
800 А	B6 <sub>DS</sub>	8 пол.	26PV 8080				1x 2609 1200
1250 А	B6 <sub>DS</sub>	8 пол.	26PV 8120				
2000 А	B7 <sub>DS</sub>	8 пол.	26PV 8200				
<b>2 фотоэлектрических контура</b>							
275 А	B5 <sub>DS</sub>	6 пол.	27PV 6026	Тип J2 Черная 1122 1111 Красная 1123 1111	Тип S2 <sup>(1)</sup> Черная IP55 1421 2111	200 мм 1400 1020	1x 2709 0027
400 А	B5 <sub>DS</sub>	6 пол.	27PV 6032		Черная IP65 1423 2111	320 мм 1400 1032	1x 2709 0045
500 А	B5 <sub>DS</sub>	6 пол.	27PV 6039		Красная IP65 1424 2111	400 мм 1400 1040	

(1) Ручка с механизмом снятия блокировки.

## Аксессуары

### Ручка прямого управления

Размер корпуса	Тип ручки	Цвет ручки	Код изделия
B4 ... B5	J1	Черная	1112 1111
B4 ... B5	J1	Красная	1113 1111
B6 ... B7	C2	Черная	2799 7012
B6 ... B7	C2	Красная	2799 7013
B4 <sub>DS</sub> ... B5 <sub>DS</sub>	J2	Черная	1122 1111
B4 <sub>DS</sub> ... B5 <sub>DS</sub>	J2	Красная	1123 1111
B4 <sub>DS</sub> ... B7 <sub>DS</sub>	C2	Черная	2799 7012
B4 <sub>DS</sub> ... B7 <sub>DS</sub>	C2	Красная	2799 7013



Ручка типа J1

Ручка типа C2

### Ручка выносного управления с блокировкой двери

#### Использование

Ручки выносного управления с блокировкой двери включают декоративную рамку, являются запираемыми и должны использоваться с удлинительной штангой. В шкафу сумматора мощности, расположенном рядом с секциями солнечных элементов или рядом с инвертором, мы рекомендуем использовать ручку выносного управления с блокировкой двери для безопасности.

#### Пример

Благодаря функции блокировки корпуса в положении «ВКЛ» оператор будет вынужден безопасным образом отключить и изолировать секции солнечных элементов перед проведением каких-либо работ. Открыть дверцу, когда переключатель находится в положении «ВКЛ», можно только путем отключения функции блокировки с помощью специального инструмента (только для уполномоченных специалистов). Функция блокировки восстанавливается при повторном закрытии дверцы.

#### Управление спереди

Размер корпуса	Тип ручки	Цвет ручки	Класс защиты	Код изделия
B4 ... B5 - B4 <sub>DS</sub>	S2	Черная	IP55	1421 2111
B4 ... B5 - B4 <sub>DS</sub>	S2	Черная	IP65	1423 2111
B4 ... B5 - B4 <sub>DS</sub>	S2	Красная	IP65	1424 2111
B5 <sub>DS</sub> - B6 ... B7	S4	Черная	IP65	1443 3111
B5 <sub>DS</sub> - B6 ... B7	S4	Красная	IP65	1444 3111
B8 - B6 <sub>DS</sub> - B7 <sub>DS</sub>	V1	Черная	IP65	2799 7145



Усиленная ручка типа S2

Ручка типа S4

Ручка типа V1

# SIRCO PV IEC 60947-3

Выключатель нагрузки для систем на фотоэлектрических элементах  
от 100 до 3200 А, до 1500 В DC

## Аксессуары (продолжение)

### Штанга для выносной ручки

#### Использование

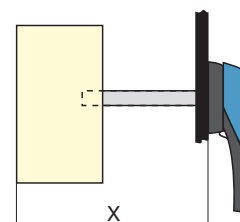
Стандартные значения длины:

- 200 мм,
- 320 мм,
- 400 мм.

Прочие значения длины:

Проконсультируйтесь с нами.

Размер корпуса	Тип ручки	Размер Y (мм)	Длина (мм)	Код изделия
B4	S2	150 - 295	200	1400 1020
B4	S2	150 - 415	320	1400 1032
B4	S2	150 - 495	400	1400 1040
B5	S2	203 - 328	200	1400 1020
B5	S2	203 - 448	320	1400 1032
B5	S2	203 - 525	400	1400 1040
B6	S4	220 - 343	200	1401 1520
B6	S4	220 - 463	320	1401 1532
B6	S4	220 - 543	400	1401 1540
B7	S4	305 - 366	200	1401 1520
B7	S4	305 - 485	320	1401 1532
B7	S4	305 - 564	400	1401 1540
B4 <sub>DS</sub>	S2	305 - 363	200	1400 1020
B4 <sub>DS</sub>	S2	305 - 485	320	1400 1032
B4 <sub>DS</sub>	S2	305 - 561	400	1400 1040
B5 <sub>DS</sub>	S4	406 - 467	200	1401 1520
B5 <sub>DS</sub>	S4	406 - 589	320	1401 1532
B5 <sub>DS</sub>	S4	406 - 668	400	1401 1540
B6 <sub>DS</sub>	V1	508 - 714	320	4199 3018
B6 <sub>DS</sub>	V1	508 - 795	400	4199 3019
B7 <sub>DS</sub>	V1	508 - 714	320	4199 3018
B7 <sub>DS</sub>	V1	508 - 795	400	4199 3019
B8	V1	415 ... 690	320	2799 3018
B8	V1	415 ... 820	450	2799 3019



access\_144\_b\_1\_cat

access\_369\_a\_1\_cat

access\_202\_a\_1\_x\_cat

### Направляющая штанги для управления с помощью выносной ручки

#### Использование

Направляет удлинительную штангу в выносную ручку.

Данный аксессуар позволяет обеспечивать крепление ручки на удлиненной штанге с отклонением по оси до 15 мм.

Требуется для штанги длиной свыше 320 мм.

Описание	Код изделия
Направляющая штанги	1429 0000



access\_260\_a\_2\_cat

### Переходник ручки типа S

#### Использование

Позволяет устанавливать ручки типа S вместо существующих ручек Socomec старого типа. Переходник также можно использовать в качестве проставки для увеличения расстояния между дверью панели и рычагом ручки.

#### Габаритные размеры

Добавляет 12 мм к глубине ручки.

Цвет ручки	Степень защиты, IP <sup>(1)</sup>	Заказывать в количестве, кратном	Код изделия
Черная	IP65	1	1493 0000

(1) IP: степень защиты согласно стандарту IEC 60529.



access\_187\_a\_1\_cat

### Альтернативные цвета покрытия ручки типа S

#### Использование

Для одинарных ручек типа S1, S2, S3.

Прочие цвета: Проконсультируйтесь с нами.

Цвет ручки	Тип ручки	Заказывать в количестве, кратном	Код изделия
Светло-серый	S1, S2, S3	50	1401 0001
Темно-серый	S1, S2, S3	50	1401 0011
Светло-серый	S4	50	1401 0031
Темно-серый	S4	50	1401 0041



access\_198\_a\_1\_cat

### Дополнительный контакт

#### Использование

Предварительное размыкание и индикация положений 0 и I:

- от 1 до 2 дополнительных контактов НО/НЗ,
- от 1 до 4 дополнительных контактов НО + НЗ,
- от 1 до 4 дополнительных контактов НО/НЗ низкого уровня.

#### Характеристики

НО/НЗ пер. тока: IP2 с управлением спереди.

#### Подключение к цепи управления

Посредством фастонной клеммы 6,35 мм.

#### Электрические характеристики

30 000 операций.

#### НО/НЗ дополнительные контакты

Размер корпуса	Положение	Тип	Код изделия
B4 ... B8	1-ый контакт	НО/НЗ	2699 0031
B4 ... B8	2-ой контакт	НО/НЗ	2699 0032
B4 <sub>DS</sub> ... B7 <sub>DS</sub>	1-ый контакт	НО/НЗ	2699 0061
B4 <sub>DS</sub> ... B7 <sub>DS</sub>	2-ой контакт	НО/НЗ	2699 0062

#### Дополнительные НО/НЗ контакты низкого уровня

Размер корпуса	Положение	Тип	Код изделия
B4 ... B7	1-ый контакт	НО/НЗ	2699 0301
B4 ... B7	2-ой контакт	НО/НЗ	2699 0302

#### НО+НЗ контакт

Размер корпуса	Положение	Тип	Код изделия
B4 ... B7	1-ый контакт	НО + НЗ	2699 0061
B4 ... B7	2-ой контакт	НО + НЗ	2699 0062



access\_076\_a\_1\_cat

### Клеммный экран

#### Использование

Защита сверху и снизу от прямого контакта с клеммами или соединительными частями.

Размер корпуса	Кол-во полюсов	Положение	Упаковка	Код изделия
B4	2 пол.	Верхнее или нижнее	1 блок	2698 3020
B4	4 пол.	Верхнее или нижнее	1 блок	2698 4020
B5	3 пол.	Верхнее или нижнее	1 блок	2698 3050
B5	4 пол.	Верхнее или нижнее	1 блок	2698 4050
B6	4 пол.	Верхнее или нижнее	1 блок	2698 4080
B7	4 пол.	Верхнее или нижнее	1 блок	2698 4120
B8	4 пол.	Верхнее или нижнее	1 блок	2698 4200
B4 <sub>DS</sub>	2 пол.	Верхнее или нижнее	1 блок	1509 3025
B5 <sub>DS</sub>	6 пол.	Вверху и внизу	2 блока	1509 3063
B5 <sub>DS</sub>	8 пол.	Вверху и внизу	2 блока	1509 4063
B6 <sub>DS</sub>	8 пол.	Вверху и внизу	2 блока	1509 4080
B7 <sub>DS</sub>	8 пол.	Вверху и внизу	2 блока	2698 4199



access\_079\_a\_1\_cat

### Межфазная перегородка

#### Использование

Безопасное изолирование между клеммами.

Размер корпуса	Кол-во полюсов	Код изделия
B4	3 пол.	2998 0023
B4	4 пол.	2998 0024
B5	3 пол.	2998 0013
B5	4 пол.	2998 0014
B6 ... B9	3 пол.	включено
B6 ... B9	4 пол.	включено

# SIRCO PV IEC 60947-3

Выключатель нагрузки для систем на фотоэлектрических элементах  
от 100 до 3200 А, до 1500 В DC

## Аксессуары (продолжение)

### Соединительные шины для последовательного соединения полюсов

#### Использование

Соединительные шины облегчают последовательное подключение полюсов, что позволяет применять следующие конфигурации<sup>(1)</sup>.

(1) Прочие подключения: см. указания по монтажу.

#### 1000 В DC

Размер корпуса	Ток (А)	Количество, которое необходимо заказать, чтобы соединить 2 полюса последовательно	Рис.	Код изделия
<b>1 фотоэлектрический контур</b>				
B4	100	.. <sup>(1)</sup>	-	.. <sup>(1)</sup>
B4	160	.. <sup>(1)</sup>	-	.. <sup>(1)</sup>
B4	250	.. <sup>(1)</sup>	-	.. <sup>(1)</sup>
B4	315	.. <sup>(1)</sup>	-	.. <sup>(1)</sup>
B4	400	2	1	2609 0025
B4	500	2	1	2609 0025
B5	630	1	2	2609 0080
B5	800	1	2	2609 0080
B6	1250	1	3	2609 1100
B7	2000	1	3	2609 1200
B8	3200			Свяжитесь с нами
<b>2 фотоэлектрических контура</b>				
B4 <sub>DS</sub>	100	.. <sup>(1)</sup>	-	.. <sup>(1)</sup>
B4 <sub>DS</sub>	160	.. <sup>(1)</sup>	-	.. <sup>(1)</sup>
B4 <sub>DS</sub>	250	.. <sup>(1)</sup>	-	.. <sup>(1)</sup>
B4 <sub>DS</sub>	315	.. <sup>(1)</sup>	-	.. <sup>(1)</sup>
B5	400	1	4	2709 0045
B5	500	1	4	2709 0045
B5 <sub>DS</sub>	630	1	2	2609 0080
B6 <sub>DS</sub>	800	1	3	2609 1100
B6 <sub>DS</sub>	1250	1	3	2609 1100
B7 <sub>DS</sub>	2000	1	3	2609 1200
<b>4 фотоэлектрических контура</b>				
B5 <sub>DS</sub>	500	1	4	2709 0045

#### 1500 В DC

Размер корпуса	Ток (А)	Количество, которое необходимо заказать, чтобы соединить 2 полюса последовательно	Рис.	Код изделия
<b>1 фотоэлектрический контур</b>				
B5	275	1	5	2709 0027
B5	315	1	5	2709 0027
B5	400	1	4	2709 0045
B5	500	1	4	2709 0045
B5 <sub>DS</sub>	630	1	2	2609 0080
B6 <sub>DS</sub>	800	1	3	2609 1100
B6 <sub>DS</sub>	1250	1	3	2609 1100
B7 <sub>DS</sub>	2000	1	3	2609 1200
<b>2 фотоэлектрических контура</b>				
B5 <sub>DS</sub>	275	1	5	2709 0027
B5 <sub>DS</sub>	400	1	4	2709 0045
B5 <sub>DS</sub>	500	1	4	2709 0045

(1) Соединительные шины не требуются.

Соединительные шины для последовательного соединения полюсов (продолжение)

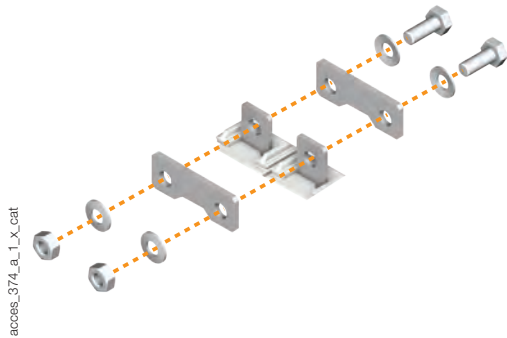


Рис. 1

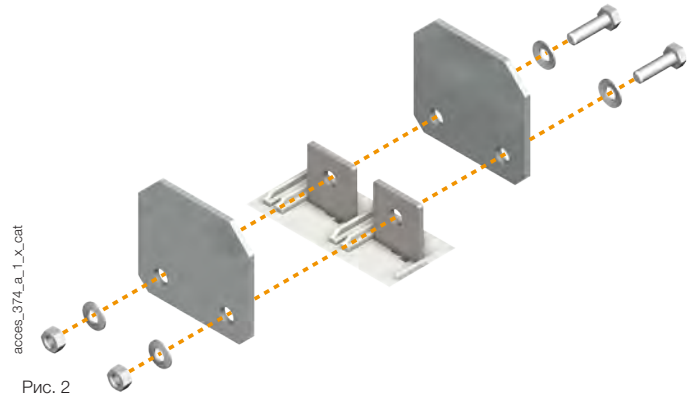


Рис. 2

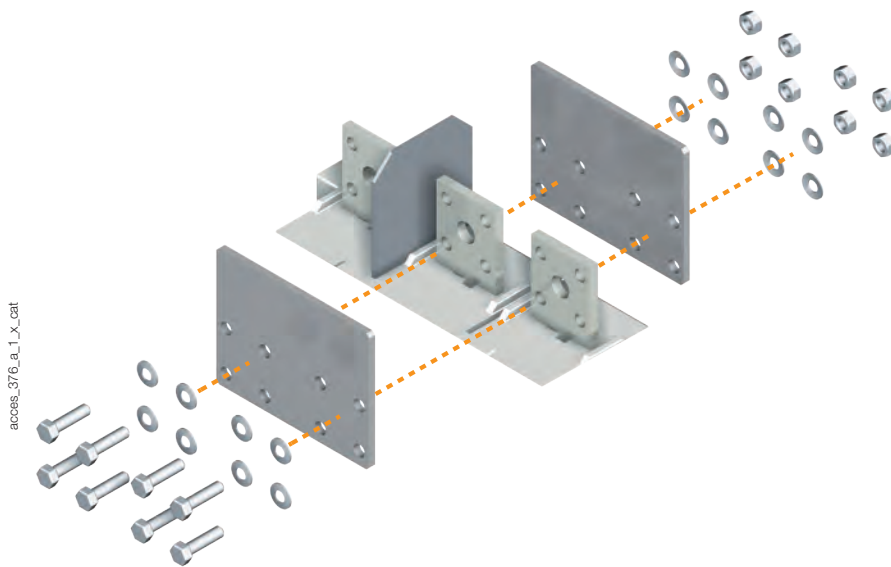


Рис. 3

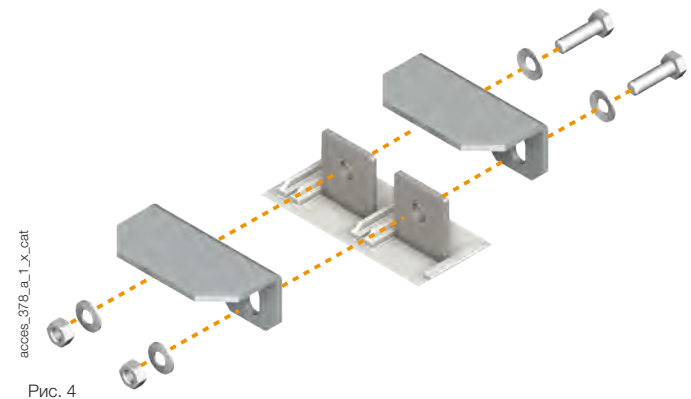


Рис. 4

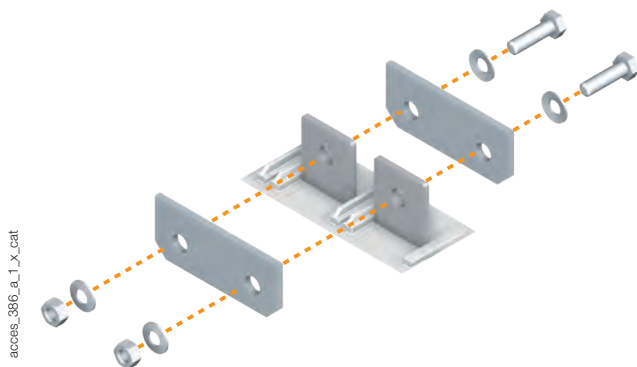


Рис. 5

# SIRCO PV IEC 60947-3

Выключатель нагрузки для систем на фотоэлектрических элементах  
от 100 до 3200 А, до 1500 В DC

## Характеристики

### Характеристики в соответствии с IEC 60947-3

Номинальный ток In			100 А				160 А			
Тепловой ток при 40 °С (А)			100				160			
Тепловой ток при 50 °С (А)			100				160			
Тепловой ток при 60 °С (А)			100				160			
Номинальное напряжение изоляции U <sub>i</sub> (В)			1500				1500			
Номинальное импульсное выдерживаемое напряжение U <sub>imp</sub> (кВ)			12				12			
Количество цепей	Номинальное напряжение	Категория применения	I <sub>o</sub> (А)	Количество последовательных полюсов на контур	Количество полюсов устройства	Размер корпуса	I <sub>o</sub> (А)	Количество последовательных полюсов на контур	Количество полюсов устройства	Размер корпуса
1 цепь	1000 В DC	DC-21 В	100	1 П +; 1 П	2 пол.	В4	160	1 П +; 1 П	2 пол.	В4
1 цепь	1500 В DC	DC-21 В	100	3 П +; 1 П -	4 пол.	В4 <sub>DS</sub>	160	3 П +; 1 П	4 пол.	В4 <sub>DS</sub>
2 контура	1000 В DC	DC-21 В	100	1 П +; 1 П	4 пол.	В4 <sub>DS</sub>	160	1 П +; 1 П	4 пол.	В4 <sub>DS</sub>
<b>Мощность короткого замыкания (без защиты)</b>										
Номинальный кратковременно допустимый ток 0,3 с (кА эфф.)			10				10			
Номинальный кратковременно допустимый ток 1 с (кА эфф.)			5				5			
<b>Соединение</b>										
Максимальное сечение жесткого медного кабеля (мм <sup>2</sup> )			35				70			
Максимальная ширина медной шины (мм)			32				32			
Момент затяжки мин. (Нм)			20				20			
Момент затяжки макс. (Нм)			26				26			
<b>Механические характеристики</b>										
Срок службы (число рабочих циклов)			10 000				10 000			
Рабочее усилие (Нм)			10				10			
Вес 2-пол. устройства (кг)			1,8				1,8			
Вес 4-пол. устройства (кг)			4,3				4,3			

Номинальный ток In			250 А				275 А			
Тепловой ток при 40 °С (А)			250				275			
Тепловой ток при 50 °С (А)			250				275			
Тепловой ток при 60 °С (А)			250				275			
Номинальное напряжение изоляции U <sub>i</sub> (В)			1500				1500			
Номинальное импульсное выдерживаемое напряжение U <sub>imp</sub> (кВ)			12				12			
Количество цепей	Номинальное напряжение	Категория применения	I <sub>o</sub> (А)	Количество последовательных полюсов на контур	Количество полюсов устройства	Размер корпуса	I <sub>o</sub> (А)	Количество последовательных полюсов на контур	Количество полюсов устройства	Размер корпуса
1 цепь	1000 В DC	DC-21 В	250	1 П +; 1 П	2 пол.	В4	275	1 П +; 1 П -	3 пол.	В5
1 цепь	1500 В DC	DC-21 В	250	3 П +; 1 П	4 пол.	В4 <sub>DS</sub>	275	2 П +; 1 П -	3 пол.	В5
2 контура	1000 В DC	DC-21 В	250	1 П +; 1 П -	4 пол.	В4 <sub>DS</sub>	275	1 П +; 1 П -	6 пол.	В5 <sub>DS</sub>
2 контура	1500 В DC	DC-21 В	-	-	-	-	275	2 П +; 1 П -	6 пол.	В5 <sub>DS</sub>
4 контура	1000 В DC	DC-21 В	-	-	-	-	275	1 П +; 1 П -	8 пол.	В5 <sub>DS</sub>
<b>Мощность короткого замыкания (без защиты)</b>										
Номинальный кратковременно допустимый ток 0,3 с (кА эфф.)			10				10			
Номинальный кратковременно допустимый ток 1 с (кА эфф.)			5				5			
<b>Соединение</b>										
Максимальное сечение жесткого медного кабеля (мм <sup>2</sup> )			120				185			
Максимальная ширина медной шины (мм)			32				32			
Момент затяжки мин. (Нм)			20				20			
Момент затяжки макс. (Нм)			26				26			
<b>Механические характеристики</b>										
Срок службы (число рабочих циклов)			10 000				10 000			
Рабочее усилие (Нм)			10				10			
Вес 2-пол. устройства (кг)			1,8				-			
Вес 3-пол. устройства (кг)			-				6			
Вес 4-пол. устройства (кг)			4,3				-			
Вес 6-пол. устройства (кг)			-				12,3			
Вес 8-пол. устройства (кг)			-				15			



Характеристики в соответствии с IEC 60947-3 (продолжение)

Номинальный ток In		315 А	400 А
Тепловой ток при 40 °C (А)		315	400
Тепловой ток при 50 °C (А)		315	400
Тепловой ток при 60 °C (А)		315	400
Номинальное напряжение изоляции U <sub>i</sub> (В)		1500	1500
Номинальное импульсное выдерживаемое напряжение U <sub>imp</sub> (кВ)		12	12

Количество цепей	Номинальное напряжение	Категория применения	I <sub>e</sub> (А)	Количество последовательных полюсов на контур	Количество полюсов устройства	Размер корпуса	I <sub>e</sub> (А)	Количество последовательных полюсов на контур	Количество полюсов устройства	Размер корпуса
1 цепь	1000 В DC	DC-21 В	315	1 П +; 1 П -	2 пол.	В4	400	2 П +; 2 П -	4 пол.	В4
1 цепь	1500 В DC	DC-21 В	315	2 П +; 1 П -	3 пол.	В5	400	2 П +; 1 П -	3 пол.	В5
2 контура	1000 В DC	DC-21 В	315	1 П +; 1 П -	4 пол.	В4 <sub>DS</sub>	400	1 П +; 1 П -	4 пол.	В5
2 контура	1500 В DC	DC-21 В	-	-	-	-	400	2 П +; 1 П -	6 пол.	В5 <sub>DS</sub>
4 контура	1000 В DC	DC-21 В	-	-	-	-	400	1 П +; 1 П -	8 пол.	В5 <sub>DS</sub>

Мощность короткого замыкания (без защиты)

Номинальный кратковременно допустимый ток 0,3 с (кА эфф.)	10	-
Номинальный кратковременно допустимый ток 1 с (кА эфф.)	5	10
Номинальное пиковое значение допустимого сквозного тока (кА, пиковое) <sup>(1)</sup>	30	30

Соединение

Максимальное сечение жесткого медного кабеля (мм <sup>2</sup> )	185	240
Максимальная ширина медной шины (мм)	32	32
Момент затяжки мин. (Нм)	20	20
Момент затяжки макс. (Нм)	26	26

Механические характеристики

Срок службы (число рабочих циклов)	10 000	5 000
Рабочее усилие (Нм)	10	10
Вес 2-пол. устройства (кг)	1,8	-
Вес 3-пол. устройства (кг)	6	6 (В4) / 3,8 (В5)
Вес 4-пол. устройства (кг)	4,3	2,3
Вес 6-пол. устройства (кг)	-	12,3
Вес 8-пол. устройства (кг)	-	15

(1) Для номинального рабочего напряжения U<sub>0</sub> = 400 В пер. тока.

Номинальный ток In		500 А	630 А
Тепловой ток при 40 °C (А)		500	630
Тепловой ток при 40 °C (А)		500	630
Тепловой ток при 60 °C (А)		В4: 475 / В5: 500	560
Номинальное напряжение изоляции U <sub>i</sub> (В)		1500	1500
Номинальное импульсное выдерживаемое напряжение U <sub>imp</sub> (кВ)		12	12

Количество цепей	Номинальное напряжение	Категория применения	I <sub>e</sub> (А)	Количество последовательных полюсов на контур	Количество полюсов устройства	Размер корпуса	I <sub>e</sub> (А)	Количество последовательных полюсов на контур	Количество полюсов устройства	Размер корпуса
1 цепь	1000 В DC	DC-21 В	500	2 П +; 2 П -	4 пол.	В5	630	2 П +; 2 П -	4 пол.	В5
1 цепь	1500 В DC	DC-21 В	500	2 П +; 1 П -	3 пол.	В5	630	4 П +; 4 П -	8 пол.	В5 <sub>DS</sub>
2 контура	1000 В DC	DC-21 В	500	1 П +; 1 П -	4 пол.	В5	630	2 П +; 2 П -	8 пол.	В5 <sub>DS</sub>
2 контура	1500 В DC	DC-21 В	500	2 П +; 1 П -	6 пол.	В5 <sub>DS</sub>	-	-	-	-
4 контура	1000 В DC	DC-21 В	500	1 П +; 1 П -	8 пол.	В5 <sub>DS</sub>	-	-	-	-

Мощность короткого замыкания (без защиты)

Номинальный кратковременно допустимый ток 1 с (кА эфф.)	10	10
---	----	----

Соединение

Максимальное сечение жесткого медного кабеля (мм <sup>2</sup> )	2x150	2x185
Максимальная ширина медной шины (мм)	32	40
Момент затяжки мин. (Нм)	20	40
Момент затяжки макс. (Нм)	26	40

Механические характеристики

Срок службы (число рабочих циклов)	5 000	5 000
Рабочее усилие (Нм)	10	14,5
Вес 3-пол. устройства (кг)	6 (В4) / 3,8 (В5)	-
Вес 4-пол. устройства (кг)	2,3	3,8
Вес 6-пол. устройства (кг)	12,3	-
Вес 8-пол. устройства (кг)	15	15

(1) Для номинального рабочего напряжения U<sub>0</sub> = 400 В пер. тока.

# SIRCO PV IEC 60947-3

Выключатель нагрузки для систем на фотоэлектрических элементах  
от 100 до 3200 А, до 1500 В DC

## Характеристики (продолжение)

### Характеристики в соответствии с IEC 60947-3 (продолжение)

Номинальный ток In	800 A	1250 A
Тепловой ток при 40 °C (A)	800	1250
Тепловой ток при 50 °C (A)	800	1250
Тепловой ток при 60 °C (A)	B5: 650 / B6: 800	
Номинальное напряжение изоляции U <sub>i</sub> (В)	1500	1500
Номинальное импульсное выдерживаемое напряжение U <sub>imp</sub> (кВ)	12	12

Количество цепей	Номинальное напряжение	Категория применения	I <sub>n</sub> (A)	Количество последовательных полюсов на контур	Количество полюсов устройства	Размер корпуса	I <sub>o</sub> (A)	Количество последовательных полюсов на контур	Количество полюсов устройства	Размер корпуса
1 цепь	1000 В DC	DC-21 B	800	2 П +; 2 П -	4 пол.	B5	1250 A	2 П +; 2 П -	4 пол.	B6
1 цепь	1500 В DC	DC-21 B	800	4 П +; 4 П -	8 пол.	B6 <sub>DS</sub>	1250 A	4 П +; 4 П -	8 пол.	B6 <sub>DS</sub>
2 контура	1000 В DC	DC-21 B	800	2 П +; 2 П -	8 пол.	B6 <sub>DS</sub>	1250 A	2 П +; 2 П -	8 пол.	B6 <sub>DS</sub>

#### Мощность короткого замыкания (без защиты)

Номинальный кратковременно допустимый ток 1 с (кА эфф.)	10	10
---	----	----

#### Соединение

Максимальное сечение жесткого медного кабеля (мм <sup>2</sup> )	2x240	2x240
Максимальная ширина медной шины (мм)	50	63
Момент затяжки мин. (Нм)	40	40
Момент затяжки макс. (Нм)	45	45

#### Механические характеристики

Срок службы (число рабочих циклов)	5 000	4 000
Рабочее усилие (Нм)	14,5	37
Вес 4-пол. устройства (кг)	3,8	3,8
Вес 8-пол. устройства (кг)	15	15

Номинальный ток In	2000 A	3200 A
Тепловой ток при 40 °C (A)	2000	3200
Тепловой ток при 50 °C (A)	1850	3200
Тепловой ток при 60 °C (A)	1600	2700
Номинальное напряжение изоляции U <sub>i</sub> (В)	1500	
Номинальное импульсное выдерживаемое напряжение U <sub>imp</sub> (кВ)	12	

Количество цепей	Номинальное напряжение	Категория применения	I <sub>n</sub> (A)	Количество последовательных полюсов на контур	Количество полюсов устройства	Размер корпуса	I <sub>o</sub> (A)	Количество последовательных полюсов на контур	Количество полюсов устройства	Размер корпуса
1 цепь	1000 В DC	DC-21 B	2000 A	2 П +; 2 П -	4 пол.	B7	3200 A	2 П +; 2 П -	4 пол.	B8
1 цепь	1500 В DC	DC-21 B	2000 A	4 П +; 4 П -	8 пол.	B7 <sub>DS</sub>	-	-	-	-
2 контура	1000 В DC	DC-21 B	2000 A	2 П +; 2 П -	8 пол.	B7 <sub>DS</sub>	-	-	-	-

#### Мощность короткого замыкания (без защиты)

Номинальный кратковременно допустимый ток 1 с (кА эфф.)	10	10
---	----	----

#### Соединение

Максимальная ширина медной шины (мм)	100	4 x 100 x 5
Момент затяжки мин. (Нм)	40	40
Момент затяжки макс. (Нм)	45	45

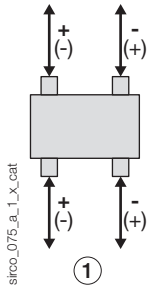
#### Механические характеристики

Срок службы (число рабочих циклов)	4000	2000
Рабочее усилие (Нм)	56	75
Вес 4-пол. устройства (кг)	22	25
Вес 8-пол. устройства (кг)	50	-

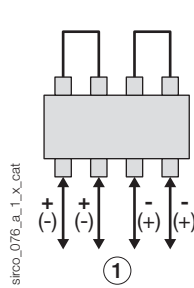
Последовательное соединение полюсов

1 фотоэлектрический контур - 1000 В DC

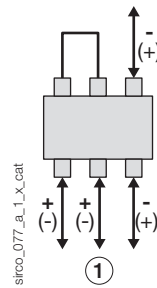
B4 - 2P



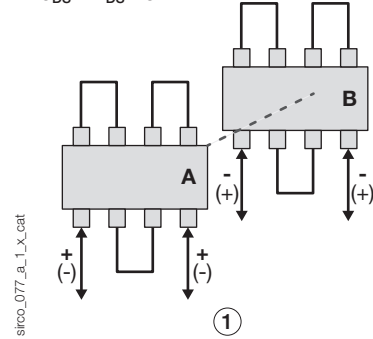
B4-B8 - 4P



B5 - 3P

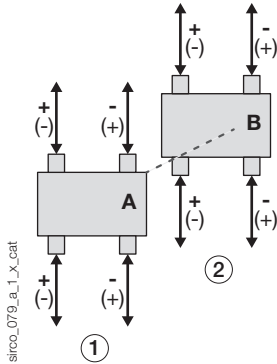


B5<sub>DS</sub>-B7<sub>DS</sub> - 8P

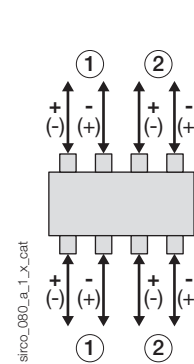


2 фотоэлектрических контура - 1000 В DC

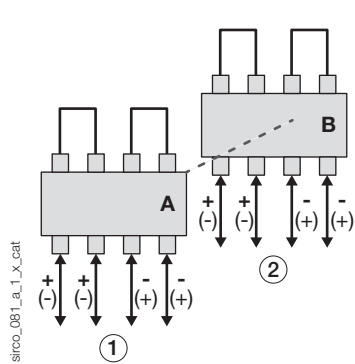
B4<sub>DS</sub> - 4P



B5 - 4P

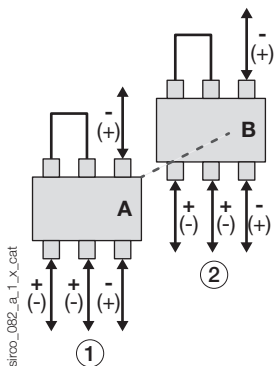


B5<sub>DS</sub>-B7<sub>DS</sub> - 8P



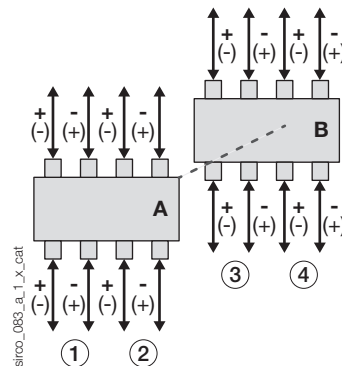
2 фотоэлектрических контура - 1500 В DC

B5<sub>DS</sub> - 6P



4 фотоэлектрических контура - 1000 В DC

B5<sub>DS</sub> - 8P



A. Передний выключатель.  
B. Задний выключатель.

1. Технологическое оборудование 1  
2. Технологическое оборудование 2

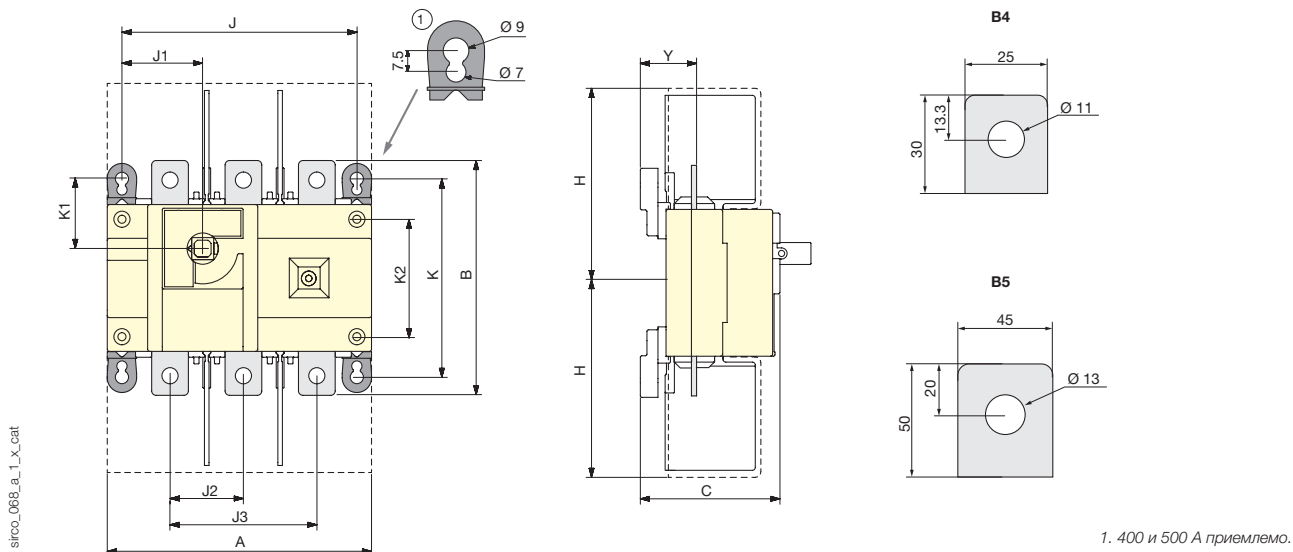
3. Технологическое оборудование 3  
4. Технологическое оборудование 4

# SIRCO PV IEC 60947-3

Выключатель нагрузки для систем на фотоэлектрических элементах  
от 100 до 3200 А, до 1500 В DC

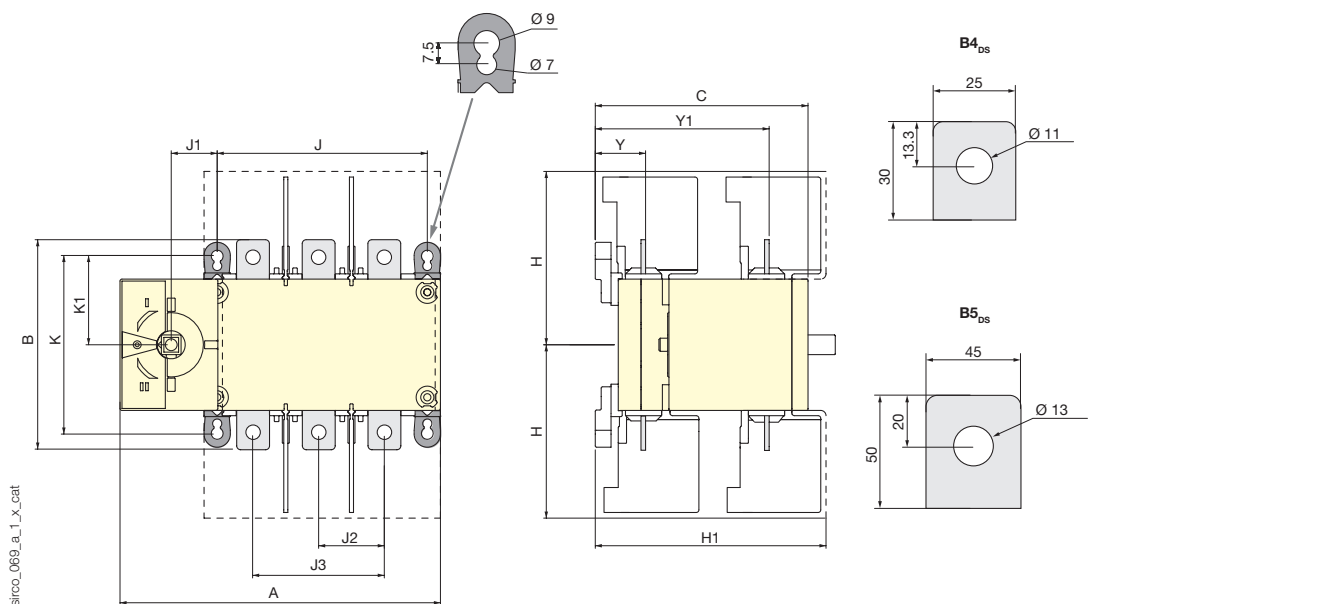
## Габаритные размеры (мм)

### B4 - B5



Размер корпуса	Кол-во полюсов	A	B	C	B	J	J1	J2	J3	K	K1	K2	Y
B4	2 пол.	180	160	95	132,5	160	55	-	100	135	48	80	38,5
B4	4 пол.	230	170	79	132,5	210	105	50	-	-	-	80	22,5
B5	2 пол.	230	260	128	203	210	75	-	130	195	67,5	80	53
B5	3 пол.	230	260	126,5	203	210	75	65	-	195	67,5	80	51,5
B5	4 пол.	290	260	126,5	203	270	135	65	-	195	67,5	80	51,5

### B4<sub>DS</sub> - B5<sub>DS</sub>

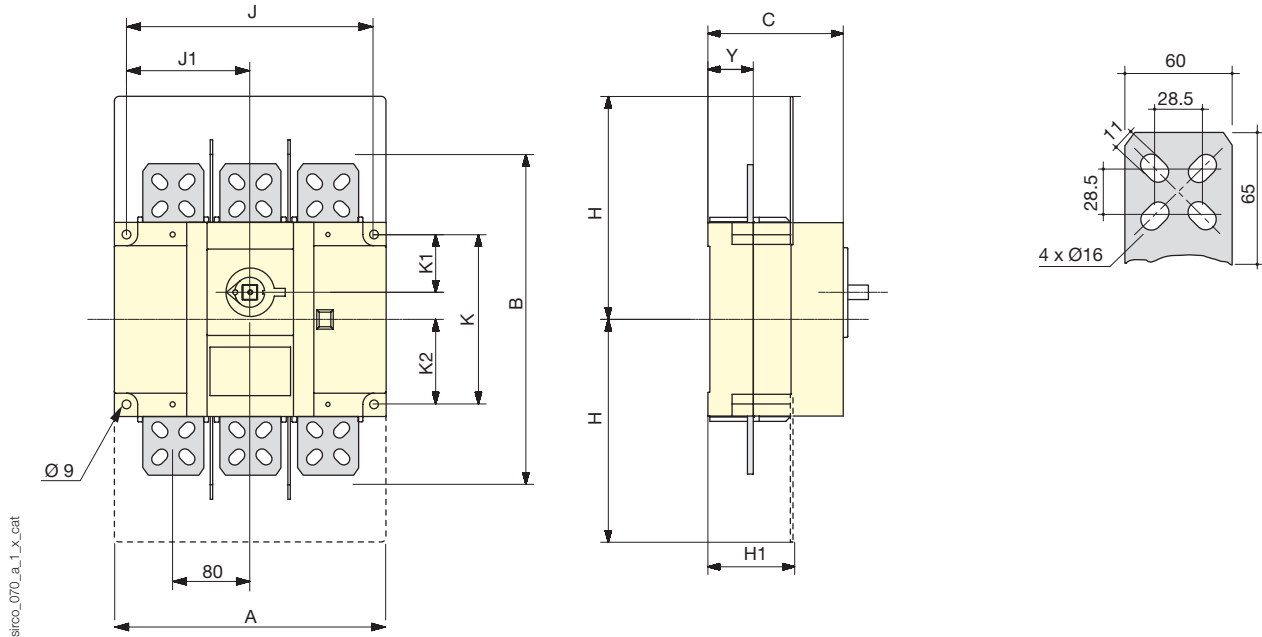


Размер корпуса	Кол-во полюсов	A	B	C	B	H1	J	J1	J2	J3	K	K1	Y	Y1
B4 <sub>DS</sub>	4 пол.	244	160	162	129	176	160	35	-	100	135	67,5	38,5	132,5
B5 <sub>DS</sub>	6 пол.	301	260	238,5	203	165,5	210	35	65	-	195	68,5	51,5	189
B5 <sub>DS</sub>	8 пол.	361	260	238,5	203	165,5	270	35	65	-	195	68,5	51,5	189

# SIRCO PV IEC 60947-3

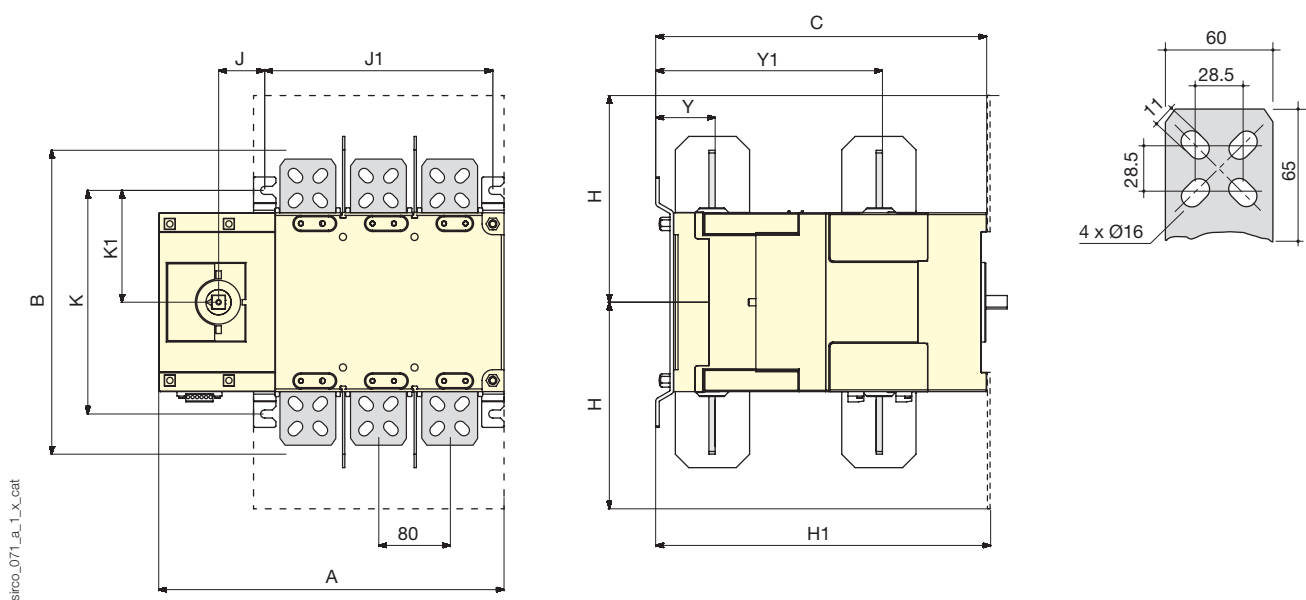
Выключатель нагрузки для систем на фотоэлектрических элементах  
от 100 до 3200 А, до 1500 В DC

## B6



Размер корпуса	Кол-во полюсов	A	B	C	B	H1	J	J1	K	K1	K2	Y
B6	4 пол.	630	340	139	270	145	335	167,5	175	59,5	28	46,5

## B6<sub>DS</sub>



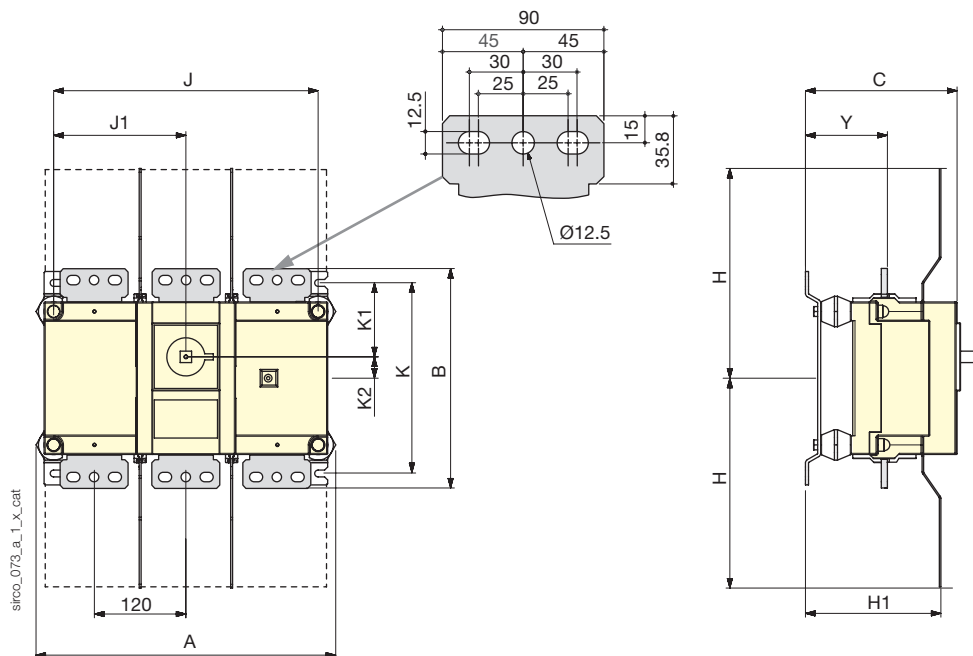
Размер корпуса	Кол-во полюсов	A	B	C	B	H1	J	J1	K	K1	Y	Y1
B6 <sub>DS</sub>	8 пол.	466	340	370	270	347	335	51,5	250	125	66,5	253,5

# SIRCO PV IEC 60947-3

Выключатель нагрузки для систем на фотоэлектрических элементах  
от 100 до 3200 А, до 1500 В DC

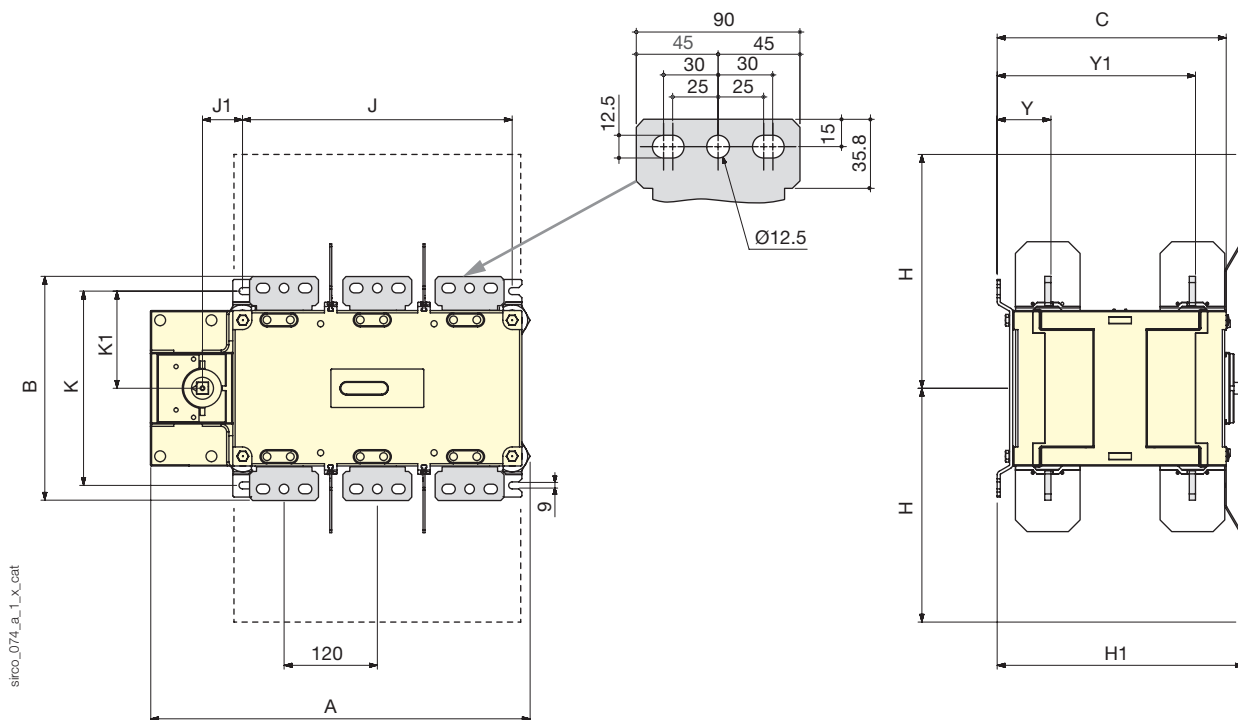
## Размеры (мм) (продолжение)

### B7



Размер корпуса	Кол-во полюсов	A	B	C	B	H1	H2	J	J1	K	K1	K2	Y
B7	4 пол.	513	288	200	302	211	203,5	467	233,5	250	97	28	107,5

### B7<sub>DS</sub>

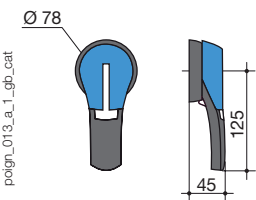
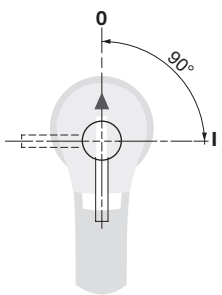
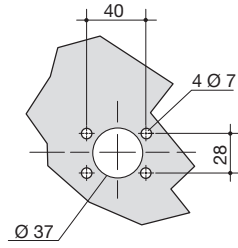


Размер корпуса	Кол-во полюсов	A	B	C	B	H1	J	J1	K	K1	Y	Y1
B7 <sub>DS</sub>	8 пол.	608,5	288	333	301	389	467	51,5	250	125	107,5	293,5

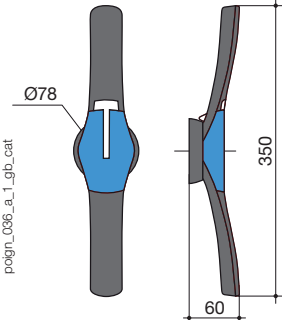
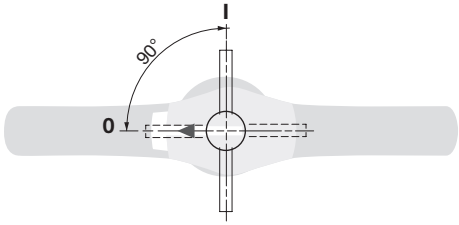
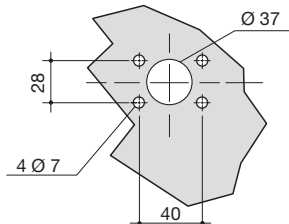
Размеры SIRCO PV 3200A - 1000 В DC - B8, проконсультируйтесь с нами.

Размеры для ручек выносного управления (мм)

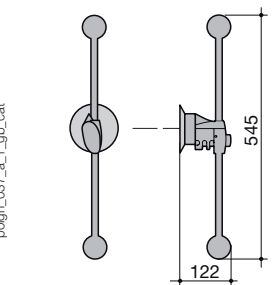
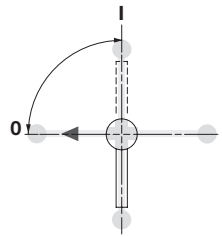
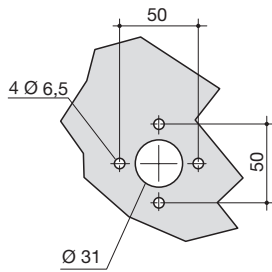
B4 - B4<sub>DS</sub> - B5

Тип рукоятки	Прямое фронтальное управление Направление поворота	Высверливание двери
<p><b>Тип S2</b></p> 		

B5<sub>DS</sub> - B6 - B7

Тип рукоятки	Прямое фронтальное управление Направление поворота	Высверливание двери
<p><b>Тип S4</b></p> 		

B8 - B6<sub>DS</sub> - B7<sub>DS</sub>

Тип рукоятки	Прямое фронтальное управление Направление поворота	Высверливание двери
<p><b>Тип V1</b></p> 		

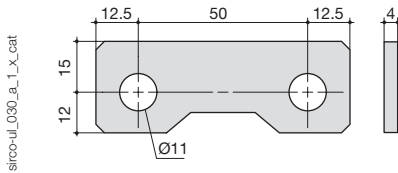
# SIRCO PV IEC 60947-3

Выключатель нагрузки для систем на фотоэлектрических элементах  
от 100 до 3200 А, до 1500 В DC

## Соединительные шины (мм)

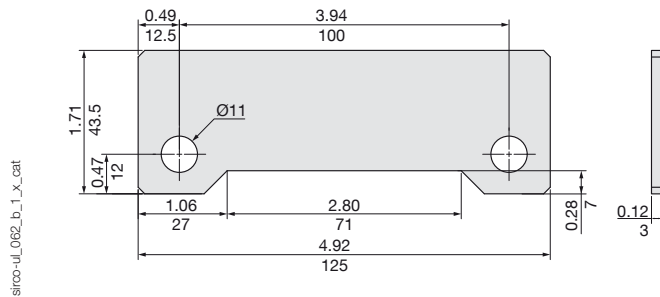
### B4

2609 0025



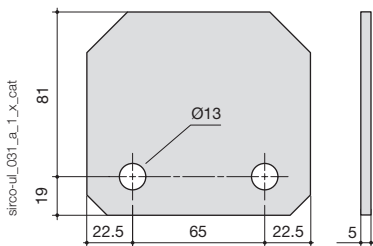
### B5 - B5<sub>DS</sub>

2709 0045

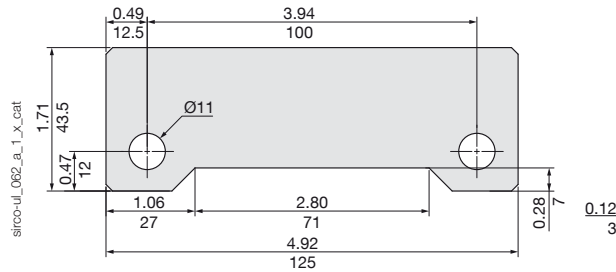


### B5

2609 0080

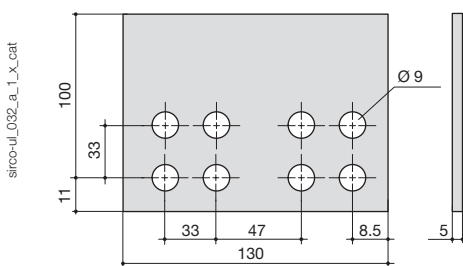


2709 0027



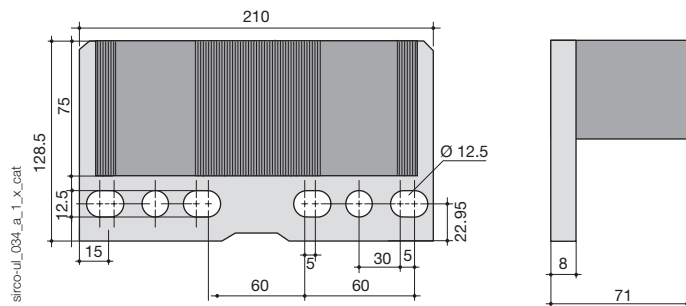
### B6

2609 1100



### B7

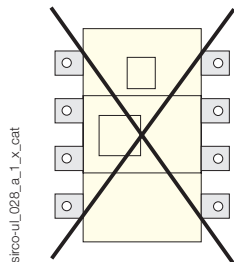
2609 1200



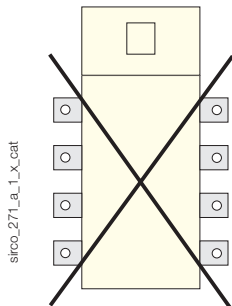


### Направление монтажа

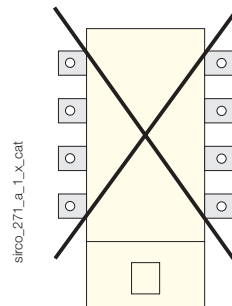
Все корпуса



B4<sub>DS</sub> - B5<sub>DS</sub>



B6<sub>DS</sub> - B7<sub>DS</sub>





# INOSYS LBS

Рубильники для систем постоянного тока и систем на фотоэлектрических элементах

от 160 до 800 А, до 1500 В DC с функцией дистанционного отключения



**INOSYS LBS**  
2-полюсное устройство с функцией дистанционного отключения



**INOSYS LBS**  
2-полюсное устройство без функции дистанционного отключения

## Функция

Рубильники **INOSYS LBS** доступны со встроенной функцией дистанционного отключения. Управление ими осуществляется вручную с помощью ручки или дистанционно (посредством катушек отключения) для частичного или полного отключения электрической установки. Они обеспечивают включение и отключение под нагрузкой, безопасное изолирование любых цепей низкого напряжения до 1500 В DC и подходят для аварийного отключения.

## Преимущества

### Высокоэффективная функция отключения в компактном корпусе

В переключателях **INOSYS LBS** реализована запатентованная технология, которая обеспечивает высокую коммутационную способность 500 и 750 В постоянного тока на полюс с оптимальной защитой от дуги и значительным снижением потерь мощности — и все это в компактном корпусе.

### Безопасная и надежная работа

- Надежная индикация видимого разрыва.
- Фиксированные положения ВКЛ., ВЫКЛ. и ОТКЛЮЧЕНИЕ: устойчивы к колебаниям напряжения.
- Положение отключения обеспечивает полное размыкание и изолирование.
- Размыкание и замыкание выключателя абсолютно не зависит от скорости манипуляции, обеспечивая безопасную работу в любых условиях.
- Выдерживает высокие температуры: без ухудшения характеристик до 55 °C (131 °F).

### Функция дистанционного отключения: гибкая и надежная

- Полностью невосприимчив к внешним возмущениям системы: без ложного срабатывания.
- Катушка с независимым расцепителем или расцепителем минимального напряжения от 24 до 220 В DC и от 24 до 230 В AC.
- Широкий диапазон рабочих температур: от -25 до +70 °C (от -15 до +160 °F).
- Быстрое размыкание (< 50 мс) в целях обеспечения пожарной безопасности в соответствии со стандартами.

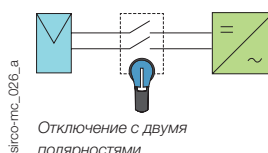
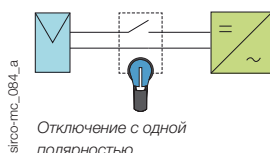
### Легкая установка

- Электрические провода: возможно применение любых типов проводки и соединений.
- Легкий доступ для установки дополнительных контактов и расцепителя без инструментов (располагаются в пределах зоны установки рубильника).

## Модульное решение для гибкой конфигурации

- Отключение с одной или двумя полярностями

Один и тот же выключатель можно использовать для установки в заземленных или изолированных сетях путем выбора конфигурации.



## Решение для

- > Отключение PV установок
- > Защита АКБ
- > Быстрое отключение в целях обеспечения пожарной безопасности
- > Защита систем постоянного тока

## Преимущества

- > Высокоэффективная функция отключения в компактном корпусе
- > Безопасная и надежная работа
- > Функция дистанционного отключения
- > Легкая установка
- > Модульное решение
- > Видимый разрыв

## Соответствие стандартам

- > IEC 60947-3
- > UL 98B



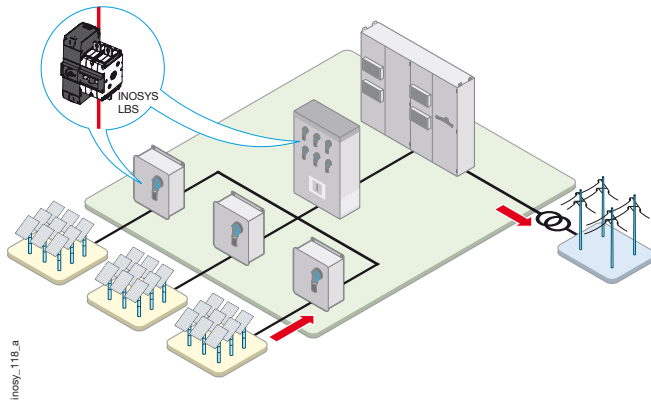
Соответствует требованиям:

- > IEC 60364-7-712
- > NEC ст. 690

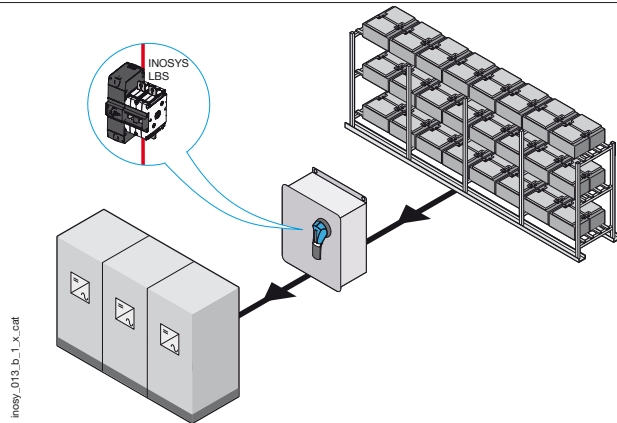


Типичные области применения: ручное и дистанционное безопасное отключение в системах постоянного тока и в системах на фотоэлектрических элементах

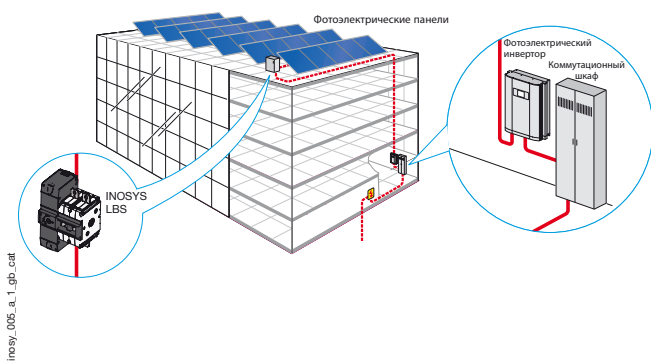
Установка в системах на фотоэлектрических элементах: Шкаф сумматора мощности, шкаф ресумматора мощности или инвертор



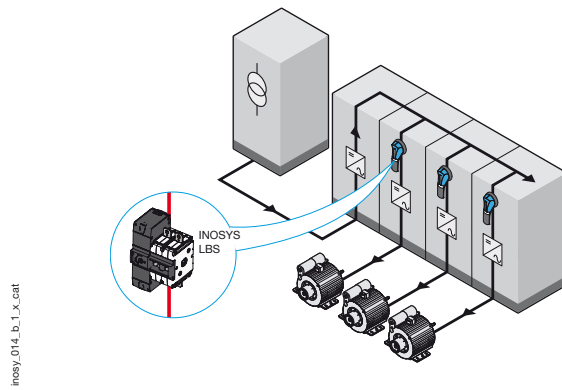
Защита АКБ



Быстрое отключение в целях обеспечения пожарной безопасности (соответствует стандартам, включая NEC 2014)



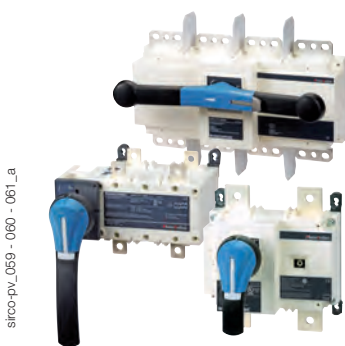
Защита систем постоянного тока



## Решения SOCOMEC

SIRCO PV

PV рубильники с ручным управлением



до 3200 А при 1000 В DC  
до 2000 А при 1500 В DC  
до 4 цепей

INOSYS LBS

До 1500 В DC с видимым разрывом — с функцией дистанционного отключения или без нее

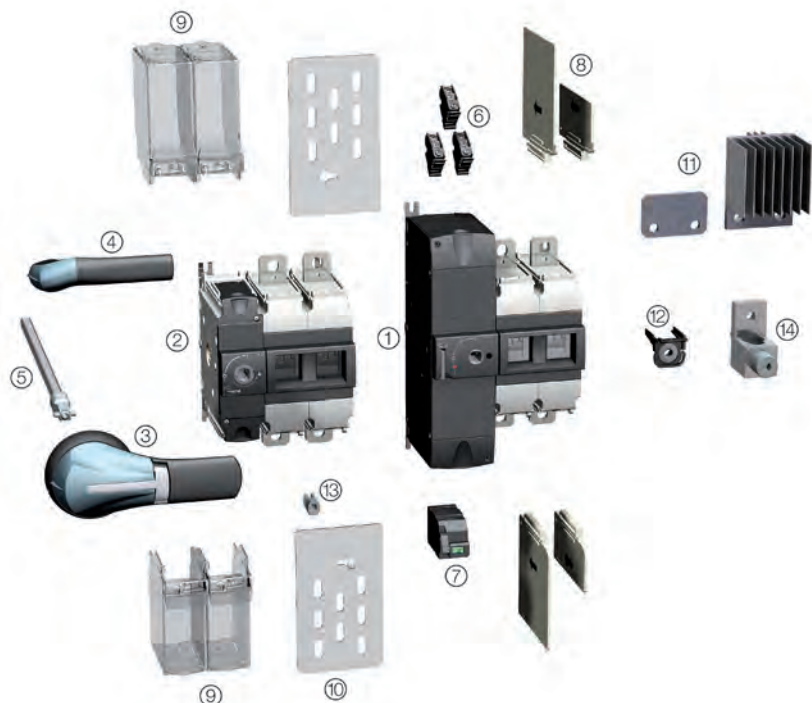


до 800 А при 1000 В DC  
до 400 А при 1500 В DC

# INOSYS LBS

Рубильники для систем постоянного тока и систем на фотоэлектрических элементах от 160 до 800 А, до 1500 В DC с функцией дистанционного отключения

## Общее описание



1. INOSYS LBS 400 А - 1000 В DC, с функцией дистанционного отключения
2. INOSYS LBS 400 А - 1500 В DC, без функции дистанционного отключения
3. Управление с помощью выносной ручки с блокировкой двери
4. Ручка прямого управления
5. Штанга для выносной ручки
6. Дополнительный контакт
7. Катушка отключения
8. Межфазная перегородка
9. Клеммные крышки
10. Клеммные экраны
11. Соединительные шины для последовательного соединения полюсов
12. Закладная гайка
13. Удерживающая вставка
14. Клеммы

inosy\_057.psd

## Коды изделий

### INOSYS LBS с функцией дистанционного отключения

#### 1000 В DC - 1 цепь

Ток (А)	Размер корпуса	Кол-во полюсов на цепь	Корпус рубильника <sup>(1)</sup>	Управление выносной ручкой	Катушка отключения	Вспом. Контакт	Соединительная шина <sup>(2)</sup>
160 А	F2	2 П (1 П+, 1 П-)	84P0 2016	Штанга 320 мм 1400 1032 Ручка типа S2 Черный IP65 742F 2118	Независимый расцепитель 24 В AC/DC 8499 7002	НО/НЗ 8499 0001	
250 А	F2		84P0 2025		48 В AC/DC 8499 7004		
315 А	F2		84P0 2031		230 В AC/DC 8499 7023		
400 А	F3		84P0 2040	Штанга 320 мм 1400 1032 Ручка тип S2L Черный IP65 74AF 2118	Расцепитель минимального напряжения 48 В AC 8499 8104		
630 А	F3		84P0 2063		230 В AC 8499 8123		
800 А	F3		84P0 2080		24 В DC 8499 8202		
					48 В DC 8499 8204		

(1) Рубильники поставляются без аксессуаров.

(2) Проконсультируйтесь с нами

#### 1500 В DC - 1 цепь

Ток (А)	Размер корпуса	Кол-во полюсов на цепь	Корпус рубильника <sup>(1)</sup>	Управление выносной ручкой	Катушка отключения	Вспом. Контакт	Соединительная шина <sup>(2)</sup>
160 А	F2	3 П (2 П+, 1 П-)	84P0 3016	Штанга 320 мм 1400 1032 Ручка типа S2 Черный IP65 742F 2118	Независимый расцепитель 24 В AC/DC 8499 7002	НО/НЗ 8499 0001	8409 0016
250 А	F2		84P0 3025		48 В AC/DC 8499 7004		
315 А	F2		84P0 3031		230 В AC/DC 8499 7023		
400 А	F3	2 П (1 П+, 1 П-)	84P0 2041	Штанга 320 мм 1400 1032 Ручка тип S2L Черный IP65 74AF 2118	Расцепитель минимального напряжения 48 В AC 8499 8104	НО/НЗ 8499 0001	
630 А	F3		84P0 2064		230 В AC 8499 8123		
					24 В DC 8499 8202		
					48 В DC 8499 8204		

(1) Рубильники поставляются без аксессуаров.

(2) Для изолированных сетей.

# INOSYS LBS

Рубильники для систем постоянного тока и систем на фотоэлектрических элементах от 160 до 800 А, до 1500 В DC с функцией дистанционного отключения

## Коды изделий (продолжение)

### INOSYS LBS без функции дистанционного отключения

#### 1000 В DC - 1 цепь

Ток (А)	Размер корпуса	Кол-во полюсов на цепь	Корпус рубильника <sup>(1)</sup>	Управление выносной ручкой	Вспом. Контакт	Соединительная шина <sup>(2)</sup>
160 А	F2	2 П (1 П+, 1 П-)	86P0 2016	Штанга 320 мм 1400 1032  Ручка типа S2 Черный IP65 742F 2111	НО/НЗ 8499 0001	
250 А	F2	2 П (1 П+, 1 П-)	86P0 2025			
315 А	F2	2 П (1 П+, 1 П-)	86P0 2031			
400 А	F3	2 П (1 П+, 1 П-)	86P0 2040	Штанга 320 мм 1400 1032  Ручка тип S2L Черный IP65 14AF 2111		

(1) Рубильники поставляются без аксессуаров.

(2) Проконсультируйтесь с нами

#### 1500 В DC - 1 цепь

Ток (А)	Размер корпуса	Кол-во полюсов на цепь	Корпус рубильника <sup>(1)</sup>	Управление выносной ручкой	Вспом. Контакт	Соединительная шина <sup>(2)</sup>	
160 А	F2	3 П (2 П+, 1 П-)	86P0 3016	Штанга 320 мм 1400 1032  Ручка типа S2  Черный IP65 742F 2111	НО/НЗ 8499 0001	8409 0016	
250 А	F2	2 П (1 П+, 1 П-)	86P0 2026 <sup>(4)</sup>				
		3 П (2 П+, 1 П-)	86P1 1026 <sup>(3) (4)</sup>				
315 А	F2	3 П (2 П+, 1 П-)	86P0 3025				
400 А	F3	2 П (1 П+, 1 П-)	86P0 3031	Штанга 320 мм 1400 1032  Ручка тип S2L Черный IP65 14AF 2111			
			86P0 2041				
630 А	F3		86P1 1041 <sup>(3)</sup>				
			86P0 2064				
			86P1 1064 <sup>(3)</sup>				

(1) Рубильники поставляются без аксессуаров.

(2) Для изолированных сетей.

(3) Центровальный механизм.

(4) Доступно до конца 2018 г.

## Аксессуары

### Ручка прямого управления

#### Для LBS с функцией дистанционного отключения

Размер корпуса	Тип ручки	Цвет ручки	Код изделия
F2 - F3	E3	Черный	8499 5032



Ручка тип E2

access\_400\_a\_1\_cat

#### Для LBS без функции дистанционного отключения

Размер корпуса	Тип ручки	Цвет ручки	Код изделия
F2	E2	Черный	8499 5022
F2	E2	Красный	8499 5023
F3	E3	Черный	8499 5032

### Управление с помощью выносной ручки с блокировкой двери

#### Использование

Выносные ручки с блокировкой двери включают декоративную рамку, с возможностью запираания. Выносные ручки должны использоваться с удлинительной штангой.

Примечание: Мы рекомендуем использовать IP55 для применения в помещениях и IP65 для применения вне помещений.

#### Пример применения

Поскольку ручка блокируется в положении «ВКЛ.», оператор должен безопасным образом разомкнуть и изолировать цепь перед началом работ по обслуживанию панели.

Открыть дверцу, когда переключатель находится в положении «ВКЛ.», можно только путем отключения функции блокировки с помощью специального инструмента (только для обученных специалистов). Функция блокировки восстанавливается при повторном закрытии дверцы.



Ручка типа S2

access\_150\_aps

#### Для LBS с функцией дистанционного отключения

Размер корпуса	Тип ручки	Цвет ручки	Степень защиты	Управление спереди Код изделия
F2	S2	Черный	IP55	7421 2118
F2	S2	Черный	IP65	742F 2118
F2	S2	Красный	IP65	742G 2118
F3	S2L <sup>(1)</sup>	Черный	IP55	74A1 2118
F3	S2L <sup>(1)</sup>	Черный	IP65	74AF 2118
F3	S2L <sup>(1)</sup>	Красный	IP65	74AG 2118

(1) Ручки S2L имеют рукоятку с удлинением; см. раздел, в котором указаны размеры.

#### Для LBS без функции дистанционного отключения

Размер корпуса	Тип ручки	Цвет ручки	Степень защиты	Управление спереди Код изделия	Управление сбоку Код изделия
F2	S2	Черный	IP55	7421 2111	
F2	S2	Черный	IP65	742F 2111	14YA 2111
F2	S2	Красный	IP65	742G 2111	14YB 2111
F3	S2L <sup>(1)</sup>	Черный	IP55	14A1 2111	
F3	S2L <sup>(1)</sup>	Черный	IP65	14AF 2111	14AA 2111
F3	S2L <sup>(1)</sup>	Красный	IP65	14AG 2111	14AB 2111

(1) Ручки S2L имеют рукоятку с удлинением; см. раздел, в котором указаны размеры.

# INOSYS LBS

Рубильники для систем постоянного тока и систем на фотоэлектрических элементах от 160 до 800 А, до 1500 В DC с функцией дистанционного отключения

## Аксессуары (продолжение)

### Штанга для выносной ручки

Размер корпуса	Тип ручки	Длина (мм)	Код изделия
F2 - F3	S2, S2L	200	1400 1020
F2 - F3	S2, S2L	320	1400 1032
F2 - F3	S2, S2L	400	1400 1040

Иные значения длины: проконсультируйтесь с нами.



Штанга для ручек типа S2 и S2L

access\_401\_a\_1\_cat

### Направляющая штанги для выносной ручки

#### Использование

Направляет удлинительную штангу в выносную ручку.

Данный аксессуар обеспечивает контакт ручки с удлинительной штангой со смещением до 15 мм / 0,59 дюйма.

Рекомендуется для длины штанги более 320 мм / 12,6 дюйма.



access\_260\_a\_2\_cat

Описание	Код изделия
Направляющая штанги	1429 0000

### Альтернативные цвета покрытия ручки типа S

#### Использование

Для ручек типа S2 и S2L.

Цвет ручки	Тип ручки	Заказывать в количестве, кратном	Код изделия
Светло-серый	S2, S2L	50	1401 0001
Темно-серый	S2, S2L	50	1401 0011

Прочие цвета: проконсультируйтесь с нами.



access\_198\_a\_1\_cat

### Дополнительный контакт

#### Использование

Один и тот же дополнительный контакт может использоваться для предоставления информации о положении и отключении. Функция дополнительного контакта зависит от того, где он установлен на механизме.

#### Характеристики

Тип переключения: НО/НЗ, IP2X с управлением спереди (крышка на крепежных винтах). 10 000 операций. Максимум 3 на рубильник.

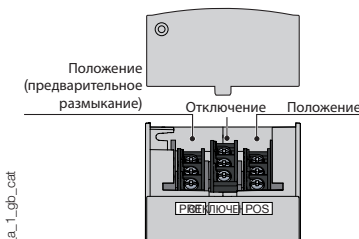
Размер корпуса	Тип подключения	Тип	Код изделия
F2 - F3	Винт	НО/НЗ стандарт	8499 0001
F2 - F3	Винт	Низкий уровень НО/НЗ	8499 0002
F2 - F3	Винт	НЗ > 600 В	8499 0003



access\_402\_a\_1\_cat

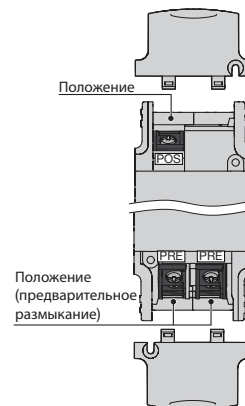
#### Характеристики

Тип дополнительного контакта	Мин. ток (А)	I <sub>th</sub> (А)	Рабочий ток I <sub>o</sub> (А)				
			24 В DC		48 В DC		690 В AC
			DC-14	DC-14	AC-15	AC-15	AC-15
Стандарт	12,5 мА / 24 В	16	1	0,2	4	4	-
Низкий уровень	1 мА / 4 В	16	1	0,2	2	1	-
> 600 В	10 мА / 24 В	16	1	0,2	4	4	0,5



access\_403\_a\_1\_gb\_cat

Рубильник с функцией дистанционного отключения



access\_403\_a\_1\_gb\_cat

Рубильник без функции дистанционного отключения



### Соединительная шина для последовательного соединения полюсов

#### Использование

Соединительные шины позволяют последовательно соединять полюсы, что обеспечивает возможность использования следующих конфигураций для 1500 В DC с 3 полюсами.

Схемы соединений, см. «Последовательное соединение полюсов».



Размер корпуса	Ток (А)	Заказываемое количество для конфигурации 1500 В DC	Код изделия
F2	160 - 315	1 <sup>(1)</sup>	8409 0016 <sup>(2)</sup>

(1) Для изолированной сети (выключение обеих полярностей + и -).  
(2) Комплект состоит из 2 одинаковых соединительных шин.

### Катушка отключения

#### Использование

Позволяет дистанционно активировать размыкающий механизм переключателя. Доступен независимый расцепитель и расцепитель минимального напряжения.

Подключение: 1,5 мм<sup>2</sup>, вставного типа. Максимум одна катушка отключения на переключатель. Безопасная и упрощенная замена катушки с помощью стандартных инструментов.



Независимый расцепитель

#### Независимый расцепитель

Размер корпуса	Напряжение (В)	Код изделия
F2 - F3	24 В AC/DC	8499 7002
F2 - F3	48 В AC/DC	8499 7004
F2 - F3	110 - 127 В AC; 110 - 125 В DC	8499 7011
F2 - F3	230 В AC/DC	8499 7023

Доступны другие номинальные значения напряжения, проконсультируйтесь с нами.

#### Расцепитель минимального напряжения

Размер корпуса	Напряжение (В)	Код изделия
F2 - F3	48 В AC	8499 8104
F2 - F3	110 - 120 В AC	8499 8111
F2 - F3	230 - 240 В AC	8499 8123
F2 - F3	24 В DC	8499 8202
F2 - F3	48 В DC	8499 8204

Доступны другие номинальные значения напряжения, проконсультируйтесь с нами.

#### Характеристики

##### Независимый расцепитель

Тип AC (±10%)	24 В AC	48 В AC	110 В AC	230 В AC
Пусковой ток (А); < 10 мс	6,85	2,95	1,25	0,73
Тип DC (-5% ... +20%)	24 В DC	48 В DC	110 В DC	230 В DC
Пусковой ток (А), < 10 мс	7,6	3,28	1,39	0,78

Макс. время подачи напряжения 2 с.

##### Расцепитель минимального напряжения

Тип AC	24 В AC	48 В AC	110 В AC	230 В AC
Максимальное постоянное потребление (ВА), при 110% U <sub>n</sub>	-	1,8	1,4	1,5
Тип DC	24 В DC	48 В DC	110 В DC	230 В DC
Максимальное постоянное потребление (ВА), при 110% U <sub>n</sub>	1,6	1,4	-	-

Удержание: до 85% x U<sub>n</sub>

Расцепление: < 35 - 70% x U<sub>n</sub>

Пример, позволяющий избежать постоянной подачи напряжения, включает в себя подключение дополнительного контакта, подсоединяемого последовательно с независимым расцепителем, или напряжение питания катушки, подаваемое со стороны нагрузки, или электронное ограничение длительности напряжения / тока питания. Для отключения независимого расцепителя постоянного тока с номинальным напряжением выше 70 В DC должно использоваться внешнее реле.

### Межфазная перегородка

#### Использование

Обеспечивает безопасную изоляцию между клеммами, что необходимо для использования при 1000 и 1500 В постоянного тока или между 2 цепями.

Размер корпуса	Тип	Упаковка (шт.)	Код изделия
F2 - F3	Короткий	2	8499 2202
F2 - F3	Короткий	3	8499 2203
F2 - F3	Длинный	2	8499 2212
F2 - F3	Длинный	3	8499 2213



# INOSYS LBS

Рубильники для систем постоянного тока и систем на фотоэлектрических элементах от 160 до 800 А, до 1500 В DC с функцией дистанционного отключения

## Аксессуары (продолжение)

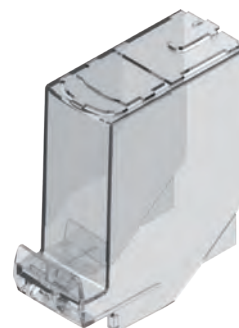
### Клеммная крышка

#### Использование

Для верхней или нижней защиты от прямого контакта с клеммами или соединительными частями; обеспечивает защиту IP4 и фазное разделение. 1-полюсного типа для подключения 1 полюса.

#### Преимущества

Перфорация для термоконтроля / проверки напряжения без необходимости снятия крышек. Клеммные крышки можно зафиксировать на месте с помощью удерживающей вставки. Включает выступы для точного совмещения с кабелями или изолированными шинами.



access\_407\_a\_1\_cat

Размер корпуса	Упаковка (шт.)	Кол-во полюсов	Положение	Код изделия
F2	3	1 пол.	Верхнее или нижнее	8499 4213 <sup>(1)</sup>
F2	4	1 пол.	Верхнее или нижнее	8499 4214 <sup>(1)</sup>
F3	3	1 пол.	Верхнее или нижнее	8499 4313 <sup>(1)</sup>
F3	4	1 пол.	Верхнее или нижнее	8499 4314 <sup>(1)</sup>

(1) Совместимы с удерживающей вставкой, которая может быть установлена для фиксации крышек.

### Клеммный экран

#### Использование

Обеспечивает верхнюю и нижнюю защиту от прямого контакта с клеммами или соединительными частями.

#### Преимущества

Перфорация для термоконтроля. Для монтажа требуются удерживающие вставки (поставляются с клеммными экранами).



access\_408\_a\_1\_cat

Размер корпуса	Кол-во полюсов	Положение	Код изделия <sup>(1)</sup>
F2	2 пол.	Вверху и внизу	8499 3222
F2	3 пол.	Вверху и внизу	8499 3232
F3	2 пол.	Вверху и внизу	8499 3322

(1) Каждый код изделия содержит 2 клеммных экрана для защиты сверху и снизу.

### Удерживающая вставка

#### Использование

Используется для закрепления клеммных крышек / межфазных перегородок на рубильнике.

Размер корпуса	Упаковка (шт.)	Код изделия
F2 - F3	10	8499 6220
F2 - F3	100	8499 6221



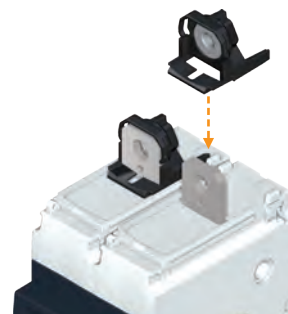
access\_409\_a\_1\_cat

## Закладная гайка

### Использование

Данный аксессуар обеспечивает простое одностороннее подключение к клеммам питания. Может устанавливаться с любой стороны клеммы для подключения спереди или сзади.

Размер корпуса	Упаковка (шт.)	Код изделия
F2	12	8499 6120
F2	120	8499 6121
F3	12	8499 6130
F3	120	8499 6131



acce\_399\_a\_1\_cat

## Отвод напряжения

### Использование

Обеспечивает подключение кабелей измерения напряжения или силовых кабелей с разъемом.

Размер корпуса	Упаковка (шт.)	Код изделия
F2	12	8499 9012
F3	12	8499 9013



acce\_412\_a\_1\_cat

## Характеристики

### Характеристики в соответствии с IEC 60947-3

Номинальный ток $I_n$	160 A	250 A	315 A	400 A	630 A	800 A
Размер корпуса	F2	F2	F2	F3	F3	F3
Ток при 40 °C (A)	160	250	315	400	630	800
Ток при 50 °C (A)	160	250	315	400	630	760
Ток при 60 °C (A)	160	250	315	400	570	685
Номинальное напряжение изоляции $U_i$ (В)	1500	1500	1500	1500	1500	1500
Номинальное импульсное выдерживаемое напряжение $U_{имп.}$ (кВ)	12	12	12	12	12	12

Количество цепей	Номинальное напряжение	Категория применения	$I_e$ (A)	$I_e$ (A)	$I_e$ (A)	$I_e$ (A)	$I_e$ (A)	$I_e$ (A)
1 цепь	1000 В DC <sup>(1)</sup>	DC-21 В	160	250	315	400	630	800
1 цепь	1500 В DC <sup>(2)</sup>	DC-21 В	160	250	315	400	630	800

### Стойкость к короткому замыканию при 1000 и 1500 В DC (без защиты)

Номинальный кратковременно допустимый ток $I_{cw}$ 1 с (кА, среднеквадратичное значение)	5	5	5	8	8	8
Номинальная наибольшая отключающая способность $I_{cm}$ (кА, пиковое) - 60 мс	10	10	10	10	10	10

### Соединение

Рекомендуемое сечение медного кабеля (мм <sup>2</sup> ) <sup>(4)</sup>	70	120	185	240	2 x 185	2 x 240
Рекомендуемая сечение медной шины (мм) <sup>(4)</sup>	20	20	20	25	25	25

### Механические характеристики

Срок службы (число рабочих циклов)	10 000	10 000	10 000	8 000 / 6 000 <sup>(5)</sup>	8 000 / 6 000 <sup>(5)</sup>	8 000 / 6 000 <sup>(5)</sup>
Число рабочих циклов	1 000	1 000	1 000	1 000	1 000	1 000

(1) 2 последовательных полюса.

(2) 3 последовательных полюса.

(3) Медная шина.

(4) Проконсультируйтесь с нами относительно алюминиевого соединения.

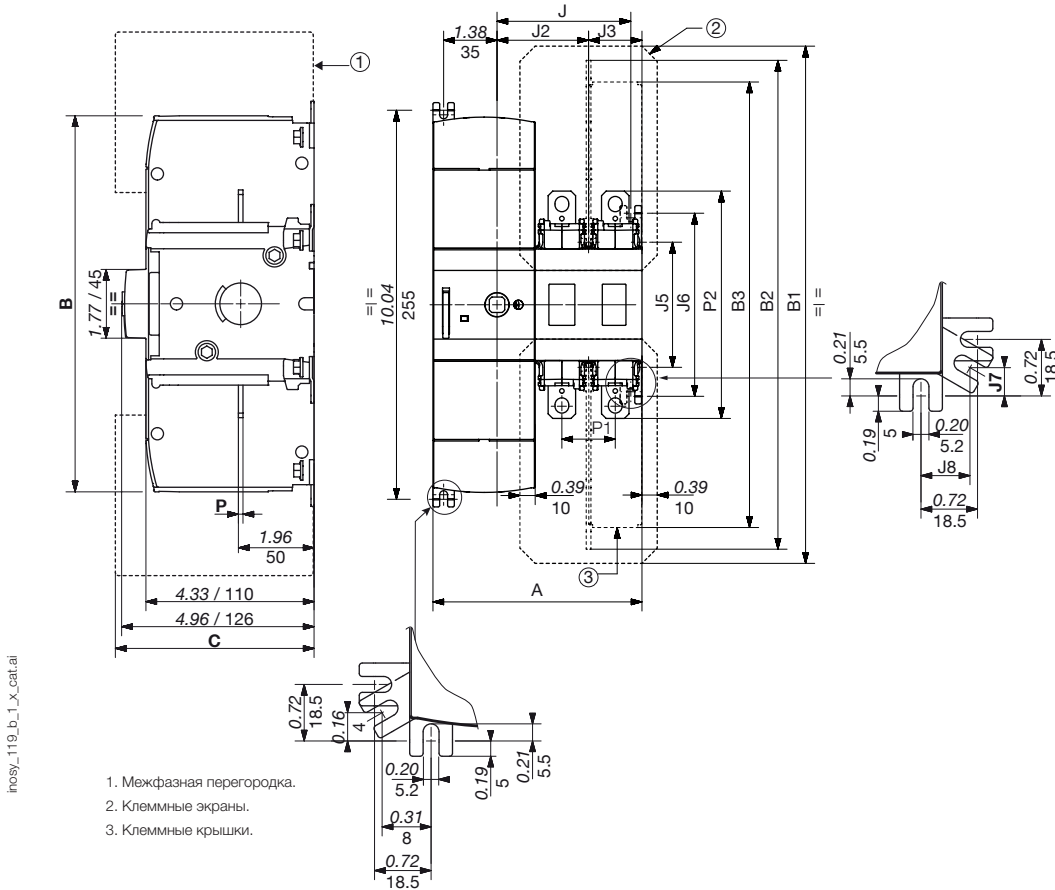
(5) 8 000 для LBS без функции дистанционного отключения и 6 000 для LBS с функцией дистанционного отключения.

# INOSYS LBS

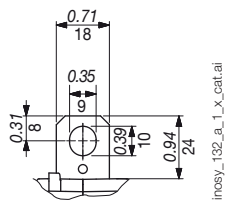
Рубильники для систем постоянного тока и систем на фотоэлектрических элементах от 160 до 800 А, до 1500 В DC с функцией дистанционного отключения

## Размеры (дюймы/мм)

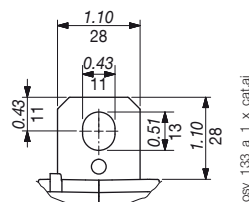
### INOSYS LBS с функцией дистанционного отключения



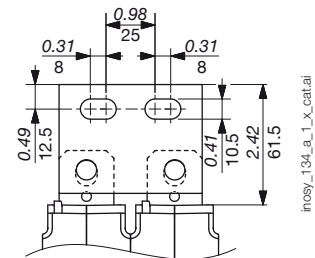
Соединительная клемма F2



Соединительная клемма F3



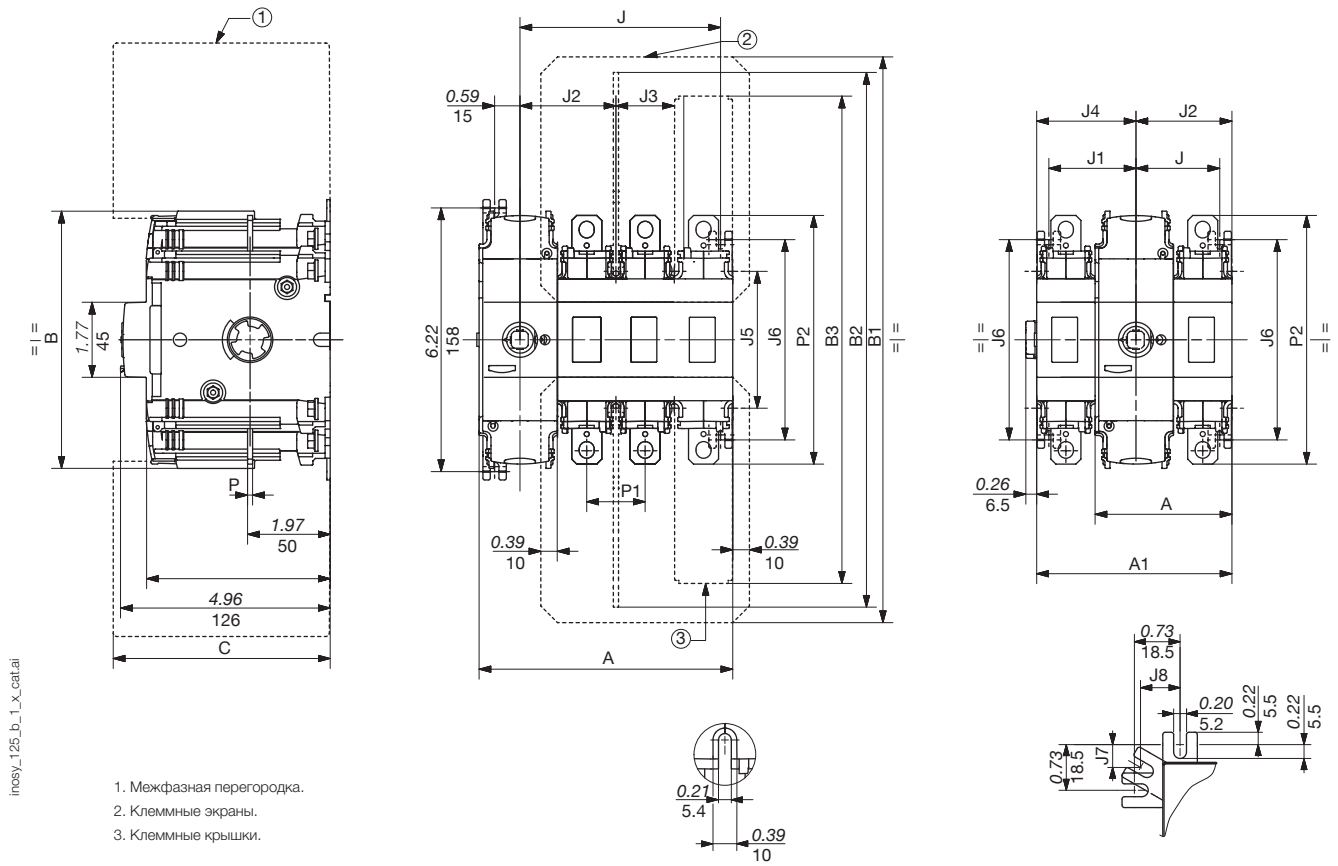
Параллельная перемычка F3



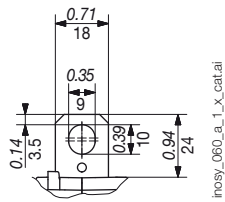
Ток (А)	Размер корпуса	Единицы	А	
			2 пол.	3 пол.
160 - 315	F2	дюймов	5,39	6,77
		мм	137	172
400 - 800	F3	дюймов	6,18	-
		мм	157	-

Ток (А)	Размер корпуса	Единицы	В	В1	В2		В3	С	J2	J3	J4	J5	J6	J7	J8	P	P1	P2
					короткий	длинный												
160 - 315	F2	дюймов	9,69	13,35	7,85	12,61	11,64	4,33	2,36	1,38	3,03	3,23	4,72	0,39	0,58	0,12	1,38	5,87
		мм	246	339	199	320	296	110	60	35	77	82	120	10	15	3	35	149
400 - 800	F3	дюймов	9,69	16,28	9,35	14,11	14,12	4,33	2,76	1,77	3,43	4,72	6,22	0,16	0,33	0,20	1,77	7,87
		мм	246	414	237	358	359	110	70	45	87	120	158	4	8	5	45	200

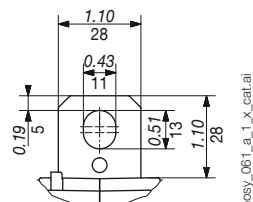
## INOSYS LBS без функции дистанционного отключения



Соединительная клемма F2



Соединительная клемма F3



Ток (А)	Размер корпуса	Единицы	А		A1	Дж	J1	Дж	
			2 пол.	3 пол.	1+1 пол.	1+1 пол.	1+1 пол.	2 пол.	3 пол.
160 - 315	F2	дюймов	4,60	5,98	4,60	1,97	2,05	3,35	4,72
		мм	117	152	117	50,5	52,5	85,5	120,5
400	F3	дюймов	5,39	-	5,39	2,36	2,44	4,13	-
		мм	137	-	137	60,5	62,5	105,5	-

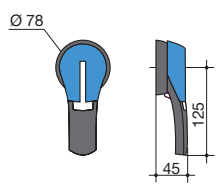
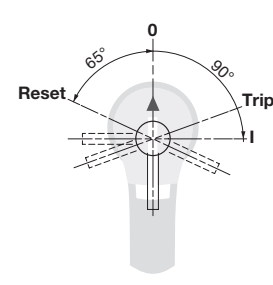
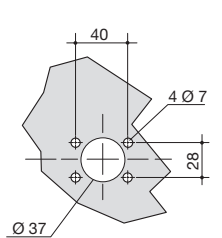
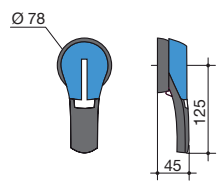
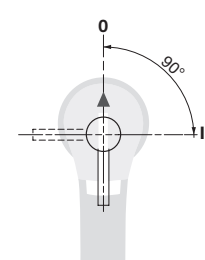
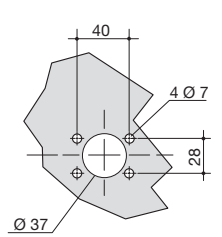
Ток (А)	Размер корпуса	Единицы	В	В1	В2		В3	С	J2	J3	J4	J5	J6	J7	J8	P	P1	P2
					короткий	длинный												
160 - 315	F2	дюймов	5,90	13,35	7,85	12,61	11,64	4,33	2,26	1,38	2,34	3,23	4,72	0,39	0,58	0,12	1,38	5,87
		мм	154	339	199	320	296	110	57,5	35	59,5	82	120	10	15	3	35	149
400	F3	дюймов	5,90	16,28	9,35	14,11	14,12	4,33	2,64	1,77	2,72	4,72	6,22	0,16	0,33	0,2	1,77	7,87
		мм	154	414	237	358	359	110	67,5	45	69,5	120	158	4	8	5	45	200

# INOSYS LBS

Рубильники для систем постоянного тока и систем на фотоэлектрических элементах от 160 до 800 А, до 1500 В DC с функцией дистанционного отключения

## Размеры для выносных ручек (дюймов/мм)

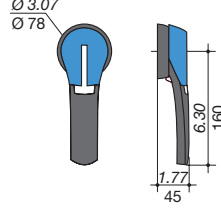
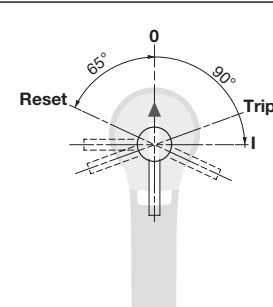
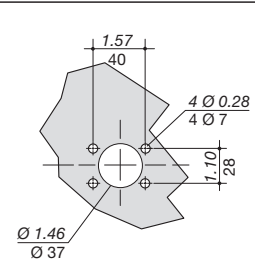
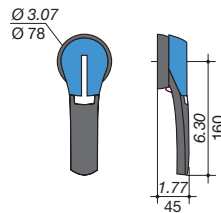
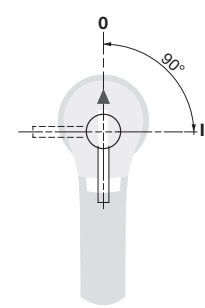
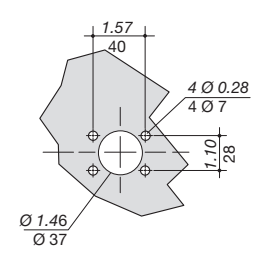
### Размер корпуса F2

Тип рукоятки	Прямое фронтальное управление Направление поворота	Высверливание двери
<b>Тип S2</b> with trip 		
<b>Тип S2</b> 		

poign\_057\_a\_1\_ru\_cat.eps

poign\_013\_a\_1\_ru\_cat.eps

### Размер корпуса F3

Тип рукоятки	Прямое фронтальное управление Направление поворота	Высверливание двери
<b>Тип S2L</b> with trip 		
<b>Тип S2L</b> 		

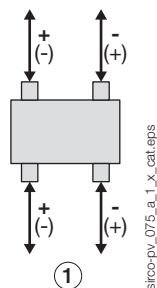
poign\_068\_a\_1\_ru\_cat.eps

poign\_069\_a\_1\_ru\_cat.eps

## Последовательное соединение полюсов

1 PV цепь - 1000 В DC

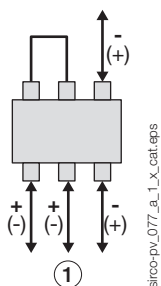
F2-F3 - 2 П



1. Цепь 1

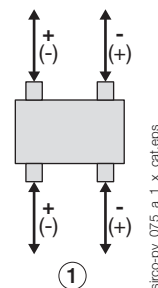
1 PV цепь - 1500 В DC

F2 - 3 П



1 PV цепь - 1500 В DC

F3 - 2 П

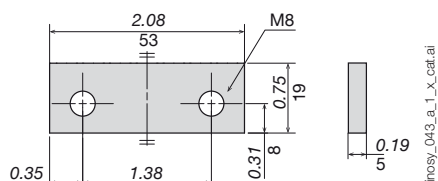


## Соединительные шины (дюймов/мм)

F2

8409 0016 <sup>(1)</sup>

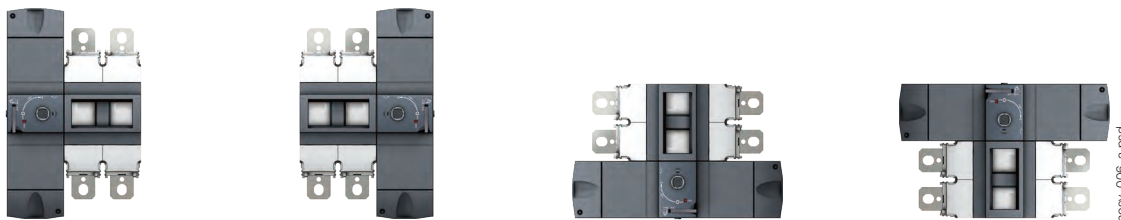
(1) Комплект состоит из 2 одинаковых шин.

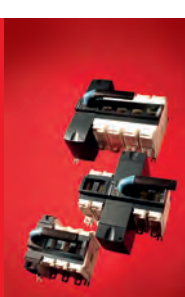


## Направление монтажа

F2 - F3

Возможны любые направления монтажа. Можно применить снижение номинала - проконсультируйтесь с нами.



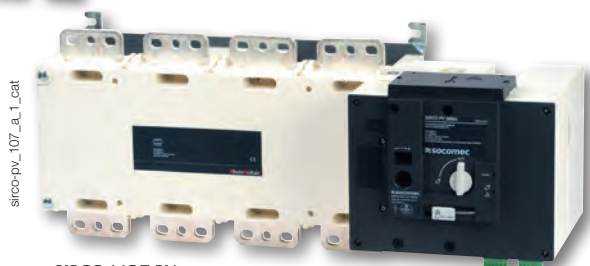


# SIRCO MOT PV

Выключатель нагрузки для систем на фотоэлектрических элементах с удаленным управлением в диапазоне от 250 до 3200 А, до 1000 В DC



SIRCO MOT PV  
4 x 400 A



SIRCO MOT PV  
4 x 2000 A

## Функция

**SIRCO PV** — удаленно управляемые многополюсные выключатели нагрузки.

Они включают и выключают ток под нагрузкой и обеспечивают безопасное отключение для любых цепей низкого напряжения, предназначенных для систем на фотоэлектрических элементах, до 1000 В DC.

## Преимущества

### Высокие показатели размыкания

Устройство для размыкания из полиэстера, армированного стекловолокном, с системой гашения дуги представляет собой запатентованную систему безопасного отключения, обеспечивающую быстрое гашение электрической дуги до 1000 В DC и отключение тока до 3200 А.

### Удаленно управляемое устройство

SIRCO MOT PV предназначены для использования в фотоэлектрических установках и солнечных инверторах. Управление ими может осуществляться удаленно, посредством беспотенциальных контактов с внешнего автоматического контроллера или выключателя.

### Аварийное ручное управление

Помимо электропривода SIRCO MOT PV также включает в себя устройство ручного управления, позволяющее менять положение переключателя непосредственно на устройстве, если это необходимо.

### Общие характеристики

- До 1000 В DC от 250 до 3200 А.
- Запатентованная технология переключения.
- Удаленно управляемое устройство (управление электроприводом).
- Индикация положения контактов.
- 2 фиксированных положения (I, 0).

## Решение для

- > Здания
- > Солнечные электростанции
- > Солнечные инверторы



## Преимущества

- > Высокая отключающая способность до 3200 А, 1000 В DC
- > Удаленно управляемое устройство
- > Аварийное ручное управление

## Соответствие стандартам

- > IEC 60947-3





## Коды изделий

### 1000 В DC - установка на монтажной панели

Ток (А) / Размер корпуса	Тип цепи	Кол-во полюсов	Корпус выключателя	Соединительные шины для последовательного соединения полюсов	Межфазная перегородка	Клеммные экраны	Клеммные крышки
250 А / В4	Одinarная PV цепь	4 пол.	19PV 4025	4 пол. 2609 2025 <sup>(1)</sup>	4 пол. 2998 0024	4 пол. 1509 4025 <sup>(2)</sup>	4 пол. 2694 4021 <sup>(3)</sup>
400 А / В4			19PV 4038	4 пол. 2609 4050 <sup>(1)</sup>			
630 А / В5			19PV 4063	2 пол. 2609 0080			
800 А / В5			19PV 4080				
1000 А / В6			19PV 4100	включено	4 пол. 1509 4080		
1250 А / В6			19PV 4120			2 пол. 2609 1100 <sup>(1)</sup>	
1600 А / В7			19PV 4160			4 пол. 1509 4160	
2000 А / В7			19PV 4200			2 пол. 2609 1160 <sup>(1)</sup>	
3200 А / В8			19PV 4320	2 пол. 2609 1200 <sup>(1)</sup>	4 пол. 1509 4200		

(1) Последовательное подключение 2 или 4 полюсов устройства

(2) 2 шт.: один для верхней стороны и другой для нижней стороны.

(3) Клеммные крышки нельзя установить, если присутствуют соединительные шины для последовательного подключения полюсов.

## Аксессуары

### Соединительные шины для последовательного соединения полюсов

#### Использование

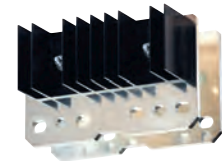
Соединительные шины облегчают последовательное подключение полюсов, что позволяет применять следующие конфигурации:  
- Низ/Низ  
- Верх/Верх

- Верх/Низ  
- Низ/Верх  
Схемы соединений:  
см. «Последовательное подключение полюсов».

Размер корпуса	Ток (А)	Количество последовательных полюсов устройства	Упаковка	Код изделия
В4	250	2 пол.	1 шт.	2609 0025
В4	250	4 пол.	2 шт.	2609 2025
В4	400	4 пол.	4 шт.	2609 4050
В5	630 - 800	2 пол.	2 шт.	2609 0080
В5	630 - 800	4 пол.	4 шт.	2609 2080
В6	1000 - 1250	2 пол.	2 шт.	2609 1100
В7	1600	2 пол.	2 шт.	2609 1160
В7 ... В8	2000 - 3200	2 пол.	1 шт.	2609 1200



Соединительная шина 250 А



Соединительная шина 2000 ... 3200 А

### Дополнительный контакт

#### Использование

Предварительное размыкание и индикация положения I:  
от 1 до 2 дополнительных НО/НЗ контактов (1 установлен в стандартном исполнении).  
Низкоуровневые дополнительные контакты: проконсультируйтесь у нас.

#### Подключение к цепи управления

Посредством фастонной клеммы 6,35 мм.  
**Электрические характеристики**  
30 000 операций.

#### Характеристики

Ток (А)	Номинальный ток (А)	Рабочий ток I <sub>b</sub> (А)			
		250 В AC AC-13	400 В AC AC-13	24 В DC AC-13	48 В DC AC-13
250 - 3200	16	12	8	14	6

#### Коды изделий

НО/НЗ перекидной контакт			
Размер корпуса	Ток (А)	Контакт (контакты)	Код изделия
В4 ... В5	250 - 800	2 <sup>нз</sup>	1999 1002
В6 ... В7	1000 - 2000	2 <sup>нз</sup>	1999 1032
В8	3200	2 <sup>нз</sup>	включено



# SIRCO MOT PV

Выключатель нагрузки для систем на фотоэлектрических элементах с удаленным управлением в диапазоне от 250 до 3200 А, до 1000 В DC

## Аксессуары (продолжение)

### Клеммные крышки

#### Использование

Защита от прямого контакта с клеммами или соединительными деталями.  
Клеммы не совместимы с установленными перемычками.

#### Преимущество клеммных крышек

Перфорация позволяет проводить дистанционный тепловой контроль без снятия крышек.

Размер корпуса	Ток (А)	Кол-во полюсов	Положение	Код изделия
B4	250 - 400	4 пол.	верхнее или нижнее	2694 4021
B5	630 - 800	4 пол.	верхнее или нижнее	2694 4051



access\_206\_a\_2\_cat

### Клеммные экраны

#### Использование

Защита сверху и снизу от прямого контакта с клеммами или соединительными частями.

Размер корпуса	Ток (А)	Кол-во полюсов	Положение	Код изделия
B4	250 - 400	4 пол.	верхнее или нижнее	1509 4025
B5	630 - 800	4 пол.	верхнее или нижнее	1509 4063
B6	1000 ... 1250	4 пол.	верхнее или нижнее	1509 4080
B7	1600	4 пол.	верхнее или нижнее	1509 4160
B7 ... B8	2000 - 3200	4 пол.	верхнее или нижнее	1509 4200



access\_207\_a\_2\_cat

### Межфазная перегородка

#### Использование

Безопасная изоляция между клеммами. Для 200 - 800 А SIRCO MOT PV межфазные перегородки обеспечивают изолирование между полюсами.

Размер корпуса	Ток (А)	Кол-во полюсов	Упаковка	Код изделия
B4	250 - 400	4 пол.	3 шт.	2998 0024
B5	630 - 800	4 пол.	3 шт.	2998 0014
B6 ... B8	1000 - 3200	4 пол.	-	включено



access\_096\_a\_2\_cat

### Запирание в 2 положениях (I - 0)

#### Использование

Обеспечивает запирание в положении I (изделие может быть заблокировано в положении 0 в стандартной комплектации).  
Заводская установка.

Размер корпуса	Ток (А)	Код изделия
B4 ... B5	250 - 800	9599 0003
B6 ... B8	1000 - 3200	9599 0004



atlys\_854\_a\_1\_cat

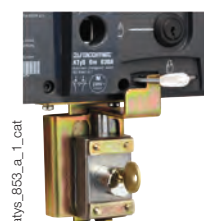
### Система запирания рукоятки ключом

#### Использование

Управление от электропривода и ручное управление можно заблокировать в положении 0 с помощью замка RONIS EL11AP.  
Заводская установка.

Стандартная комплектация предусматривает блокировку в положении 0.  
Оptionальное запирание в 2 положениях:  
Блокировка в положении 0 и I.

Размер корпуса	Ток (А)	Код изделия
B4 ... B5	250 - 800	9599 1006
B6 ... B8	1000 - 3200	9599 1004



atlys\_853\_a\_1\_cat

### Другие специальные аксессуары

Дополнительные контакты низкого уровня.

# SIRCO MOT PV

Выключатель нагрузки для систем на фотоэлектрических элементах с удаленным управлением в диапазоне от 250 до 3200 А, до 1000 В DC

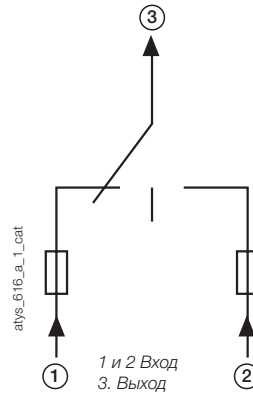
## Двойной источник питания - DPS

### Использование

Позволяет запитывать SIRCO MOT от двух сетей 230 В AC, 50/60 Гц.

### Вход

- Вход считается «активным» от 200 В AC.
- Максимальное напряжение: 288 В перем. тока.
- Внутренняя защита: каждый вход защищен предохранителем 3,15 А.
- Подключение к клеммам: макс. 6 мм<sup>2</sup>.
- Модульное устройство: Ширина на 4 модуля.



Описание аксессуаров	Код изделия
DPS	1599 4001

## Монтажные проставки

### Использование

Позволяет увеличить расстояние между задними клеммами питания и монтажной панелью на 10 см.

Эта деталь может также использоваться для замены оригинальных монтажных проставок.

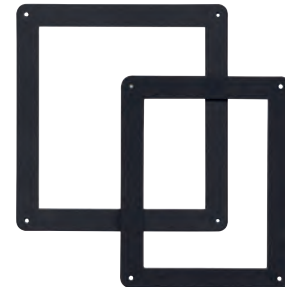


Размер корпуса	Ток (А)	Описание аксессуаров	Код изделия
B3 ... B5	125 - 630	1 комплект из 2 проставок	1509 0001

## Защитная рамка двери

### Использование

Когда необходим доступ спереди к передней панели SIRCO MOT (выбор режима, ручной режим, дисплей...), защитная рамка может использоваться для отделки выреза в панели.



Размер корпуса	Ток (А)	Код изделия
B3 ... B5	125 - 630	1529 0012
B6 ... B8	800 - 3200	1529 0080

# SIRCO MOT PV

Выключатель нагрузки для систем на фотоэлектрических элементах с удаленным управлением в диапазоне от 250 до 3200 А, до 1000 В DC

## Характеристики в соответствии с IEC 60947-3

от 200 до 3200 А

Тепловой ток $I_{th}$ при 40 °C	250 А	400 А	630 А	800 А	1000 А	1250 А	1600 А	2000 А	3200 А
Номинальное напряжение изоляции $U_i$ (В)	1200	1200	1200	1200	1200	1200	1200	1200	1200
Номинальное импульсное выдерживаемое напряжение $U_{imp}$ (кВ)	12	12	12	12	12	12	12	12	12
Размер корпуса	B4	B4	B5	B5	B6	B6	B7	B7	B8

### Номинальные рабочие токи $I_e$ (А)

Номинальное напряжение	Категория применения	Количество полюсов устройства	Количество последовательных полюсов на полярность	Температура окружающей среды (°C)										
					[А]	[А]	[А]	[А]	[А]	[А]	[А]	[А]	[А]	[А]
1000 В DC	DC-21 В	4 пол.	2 П + и 2 П -	40	250	400	630	800	1000	1250	1600	2000	3200	
1000 В DC	DC-21 В	4 пол.	2 П + и 2 П -	50	250	400	630	720	1000	1250	1600	1800	3200	
1000 В DC	DC-21 В	4 пол.	2 П + и 2 П -	60	250	400	560	650	1000	1125	1600	1600	2700	
1000 В DC	DC-21 В	4 пол.	2 П + и 2 П -	65	-	400	540	620	950	1050	1520	1520	2550	

### Время переключения

I - 0	0,85	0,85	0,85	0,85	1,60	1,60	1,60	1,60	1,60	1
-------	------	------	------	------	------	------	------	------	------	---

### Источник питания

Источник питания, 230 В AC мин. / макс. (В AC)	166/332	166/332	166/332	166/332	166/332	166/332	166/332	166/332	166/332	166/332
--	---------	---------	---------	---------	---------	---------	---------	---------	---------	---------

### Потребность мощности питания цепи управления

Питание 230 В AC, пусковой / номинальный (ВА)	276/115	276/115	176/150	276/150	460/184	460/184	460/230	460/230	812/322
---	---------	---------	---------	---------	---------	---------	---------	---------	---------

### Соединение

Сечение жесткого медного кабеля (мм <sup>2</sup> )	120	240	2 x 185	2 x 240	2 x 240	2 x 240	-	-	-
Максимальная ширина медной шины (мм)	32	32	50	50	63	63	100	100	100
Момент затяжки мин./макс. (Нм)	20/26	40/45	40/45	40/45	40/45	40/45	40/45	40/45	40/45

### Механические характеристики

Срок службы (число рабочих циклов) <sup>(1)</sup>	8000	5000	5000	5000	4000	4000	3000	3000	3000
Вес 4-пол. устройства (кг)	7	8	14	14	33	33	42	42	69

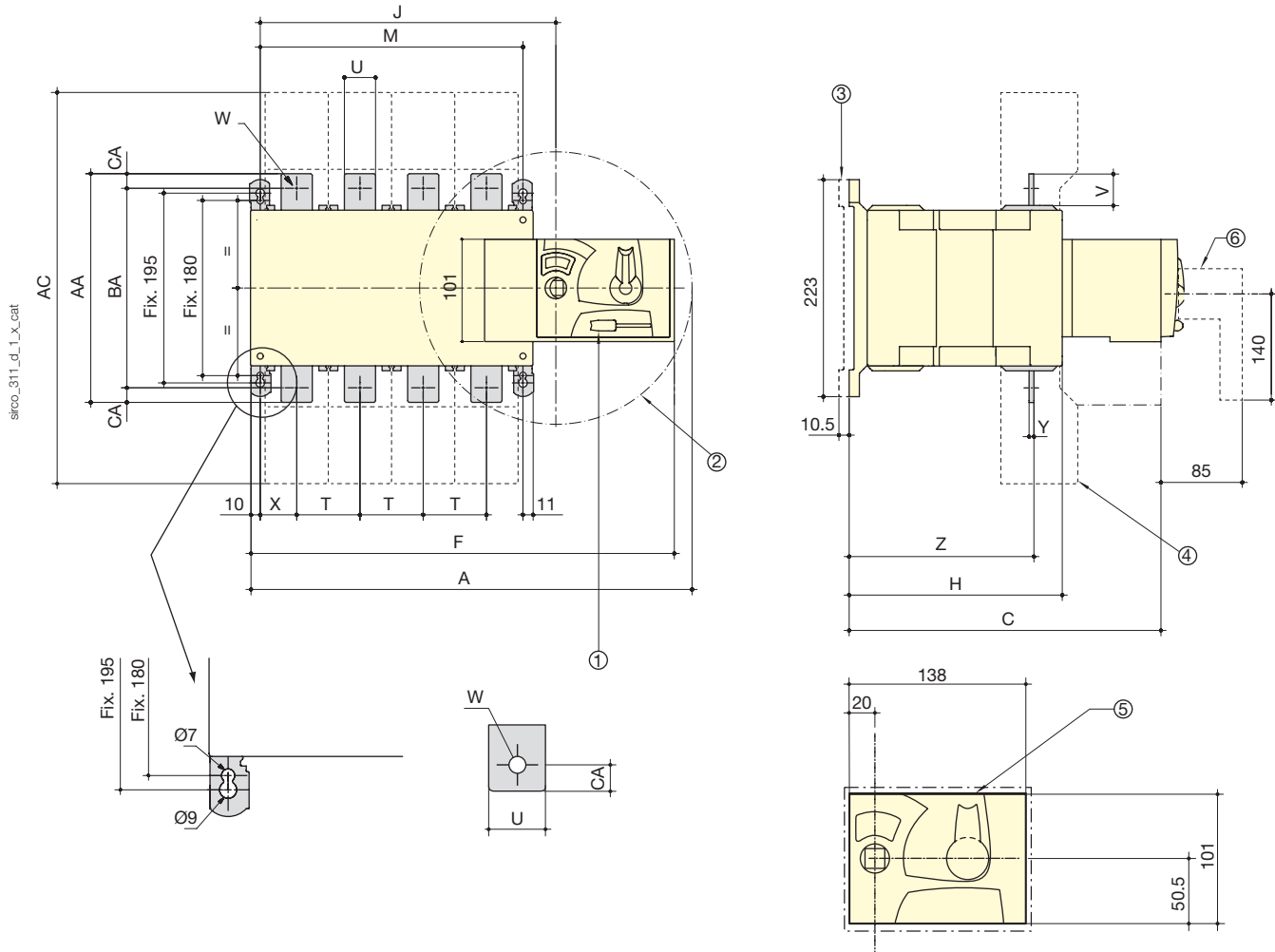
(1) Повышенные значения стойкости: Проконсультируйтесь с нами.

# SIRCO MOT PV

Выключатель нагрузки для систем на фотоэлектрических элементах с удаленным управлением в диапазоне от 250 до 3200 А, до 1000 В DC

## Габаритные размеры

от 250 до 800 А / В4 - В5



1. Фиксатор
2. Максимальный радиус ручки, рабочий угол 2 x 90°
3. Монтажные проставки

4. Клеммные крышки
5. Размер выреза
6. Ручка

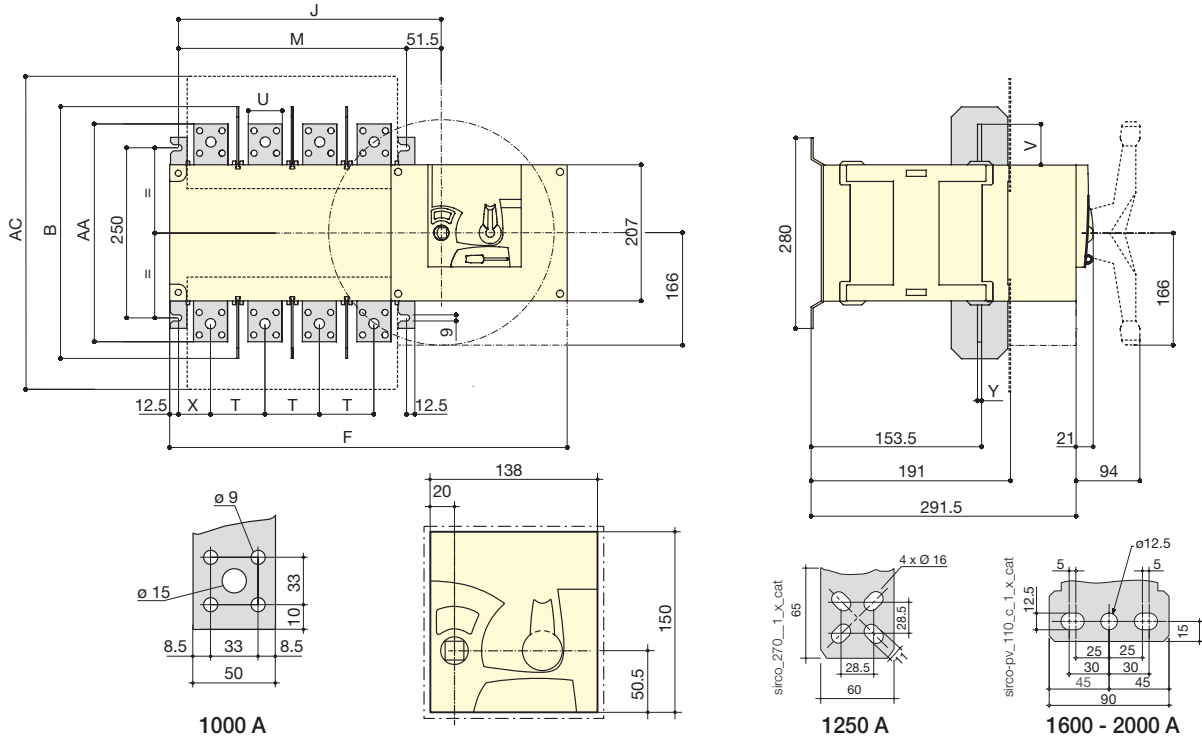
Ток (А) / Размер корпуса	Габаритные размеры		Клеммные крышки AC	Корпус выключателя			Монтаж выключателя M 4 п.	Соединение									
	A 4 п.	C		F 4 п.	B	J		T	U	B	W	X 4 п.	Y	Z	AA	BA	CA
250 / В4	395	244,5	280	378	153	245	210	50	25	30	11	33	3,5	134,5	160	130	15
400 / В4	395	244,5	280	378	153	245	210	50	35	35	11	33	3,5	134,5	170	140	15
630 / В5	459	320,5	400	437	221	304	270	65	45	50	13	37,5	5	190	260	220	20
800 / В5	459	320,5	400	437	221	304	270	65	45	50	13	37,5	5	190	260	220	20

# SIRCO MOT PV

Выключатель нагрузки для систем на фотоэлектрических элементах с удаленным управлением в диапазоне от 250 до 3200 А, до 1000 В DC

## Размеры (продолжение)

от 1000 до 1250 А / B6 - B7



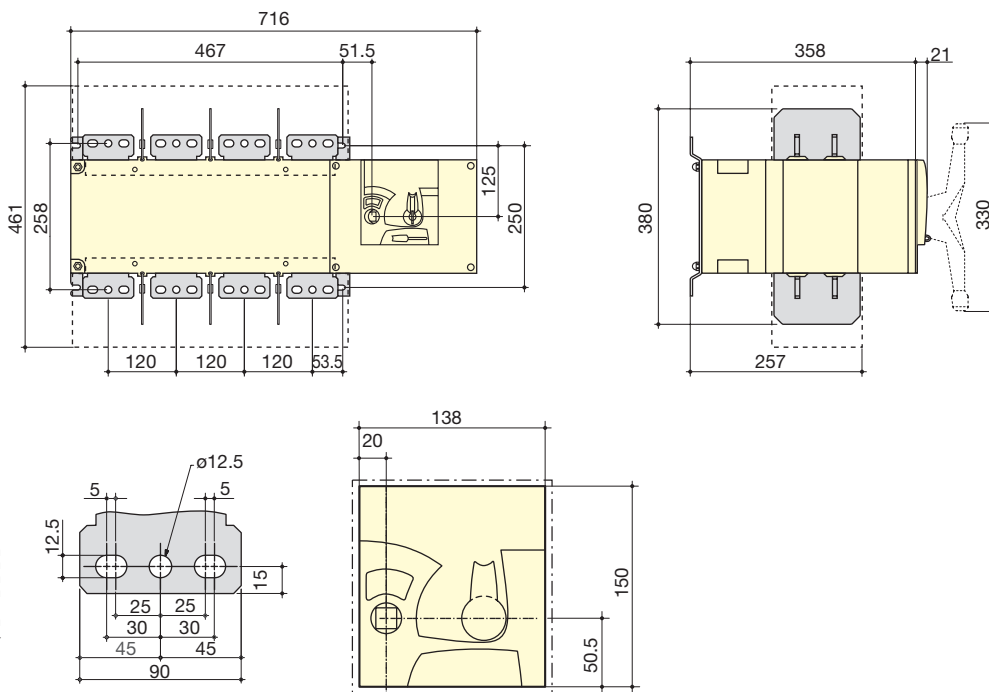
sirco-pv\_109\_b\_1\_x\_cat

sirco\_270\_1\_x\_cat

sirco-pv\_110\_c\_1\_x\_cat

Ток (А) / Размер корпуса	Габаритные размеры В	Клеммные крышки АС	Корпус выключателя		Монтаж выключателя М 4 п.	Соединение					
			Ф 4 п.	Ж 4 п.		Т	U	В	X	Y	AA
1000 / B6	370	461	584	387	335	80	50	60,5	60	7	321
1250 / B6	370	461	584	387	335	80	60	65	60	7	330
1600 / B7	380	531	716	518,5	467	120	90	44	53	8	288
2000 / B7	380	531	716	518,5	467	120	90	44	53	8	288

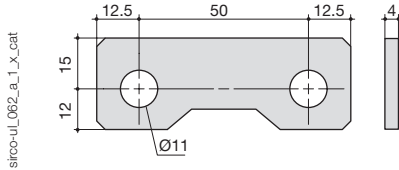
3200 А / B8



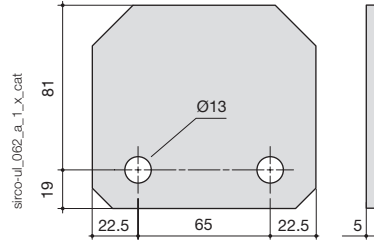
sirco-pv\_111\_c\_1\_x\_cat

## Соединительная шина

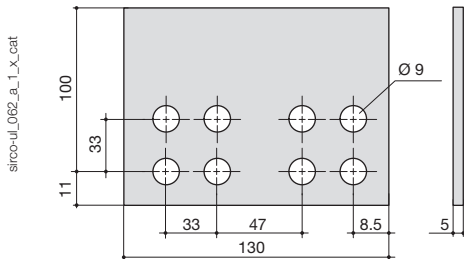
250 - 400 А



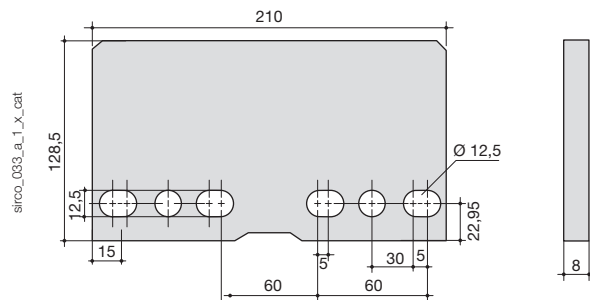
630 - 800 А



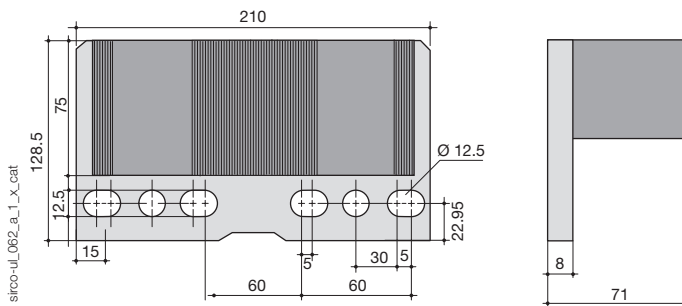
1000 - 1250 А



1600 А

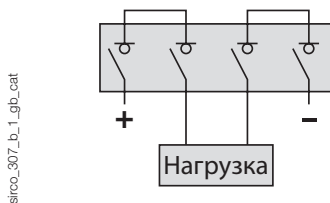


2000 - 3200 А

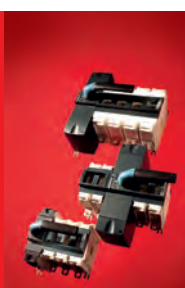


## Последовательное подключение полюсов<sup>(1)</sup>

4 полюса - низ / низ



(1) Прочие подключения: см. указания по монтажу



# Выключатели нагрузки

## для специальных областей применения

Несмотря на то, что компания SOCOMEC уже предлагает широкий ассортимент выключателей нагрузки, она также производит специальные изделия, удовлетворяющие любым требованиям. С некоторыми из этих изделий можно познакомиться на этих двух страницах. Этот список не является исчерпывающим. По всем вопросам обращайтесь к нам.

### Соответствие стандартам

- > IEC 60947-3
- > BS EN 60947-3
- > EN 60947-3
- > NBN EN 60947-3
- > VDE 0660-107 (1992)



### Линейка **SIRCO** с завышенной нейтралью



SIRCO 3 x 250 A с номинальной нейтралью 400 A

Силовая электроника применяется все чаще. Прерыватели, выпрямители и преобразователи тока искажают сигнал гармоник 3-го порядка, которые объединяются в нейтраль. Доступно в диапазоне от 125 до 1800 А.

### **SIRCO** Высокая стойкость к току короткого замыкания



- 80 кА ср. кв. зн. 1 с.
- 110 кА ср. кв. зн. 0,1 с.
- 240 кА пик.

### **SIRCO** Размыкание с опережением срабатывания для систем переменного тока

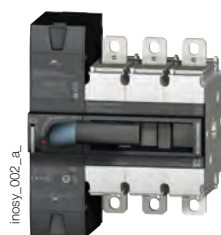


SIRCO 3 x 1250 A размыкание с опережением срабатывания для систем переменного тока

- Полный диапазон от 125 до 3200 А.
- Двойная индикация положения контактов обеспечивается с помощью окна индикации положения, расположенного непосредственно на изделии, и с помощью ручки управления.
- В стандартной комплектации имеет дополнительный размыкающий контакт с опережением срабатывания.
- Категории для тяжелых нагрузок (AC-22 и AC-23).
- Высокая устойчивость к влажной среде (поставляется «в тропическом исполнении»).

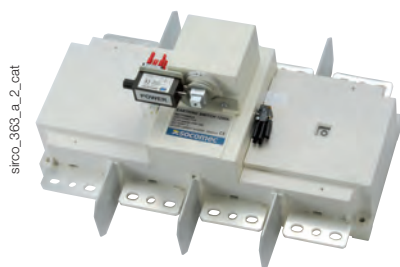


## INOSYS LBS

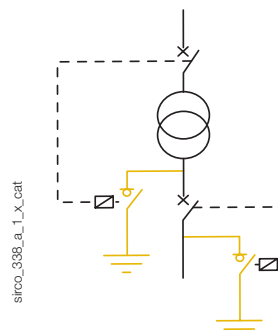


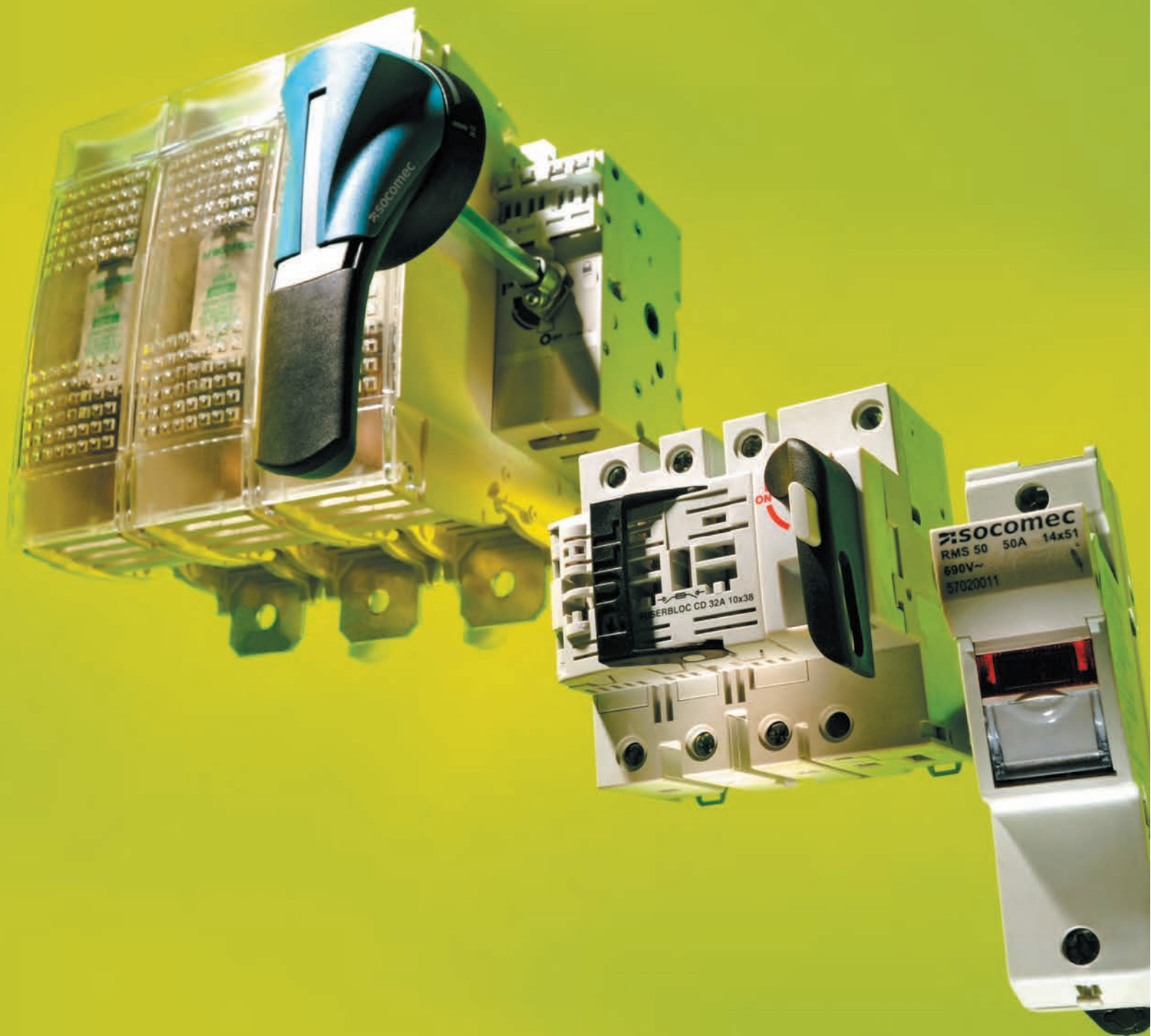
INOSYS LBS — это выключатели нагрузки с интегрированной запатентованной технологией размыкания, которая обеспечивает высокую отключающую способность до 1000 В переменного тока. Их модульная конструкция позволяет настраивать доступность полюсов по запросу и компоновать разные номиналы.

## SIRCO для заземления



- От 800 до 1800 А.
- 50 кА ср. кв. зн. 1 с.
- Специальная ручка типа S4.
- Отключение расцепителем минимального напряжения.









# Защита предохранителями

- Предохранители: неоспоримые преимущества над автоматическими выключателями . . . . . *стр. 172*
- Почему именно Socomec? . . . . . *стр. 173*
- Руководство по выбору предохранителей . . . . . *стр. 174*

## Рубильники с предохранителями



<p>Защита электродвигателей</p>  <p><b>FUSERBLOC</b> &lt; 50 A <i>стр. 176</i></p>	<p>Защита для главных распределительных щитов</p>  <p><b>FUSERBLOC</b> 50 - 400 A <i>стр. 176</i></p>	<p>Защита для распределительных щитов</p>  <p><b>FUSERBLOC</b> 630 - 1250 A <i>стр. 176</i></p>
<p>Защита полупроводников</p>  <p><b>FUSERBLOC</b> для предохранителей uR 50 - 1250 A <i>стр. 198</i></p>		

## Специальные решения



Рубильники с предохранителями для специфических систем





## Рубильники с предохранителями с функцией отключения и видимым разрывом

 <p><b>FUSOMAT</b> 250 - 1250 A <i>стр. 212</i></p>	 <p>Комбинация <b>SIDERMAT</b> 630 - 1800 A <i>стр. 204</i></p>
--	--




## Модульные держатели предохранителей

 <p><b>RM - RMS</b> NFC от 32 до 125 A <i>стр. 224</i></p>	<p><b>Новинка</b></p>  <p><b>RM CC</b> Класс CC 30 A <i>стр. 230</i></p>
---	---

## Держатели предохранителей

 <p>Держатель предохранителя 160 - 2500 A <i>стр. 234</i></p>	 <p>Держатель предохранителя IP2X 160 - 2500 A <i>стр. 234</i></p>
--	--

## Промышленные предохранители

<p>Защита системы распределения</p>  <p>Предохранители gG 0,5 - 1250 A <i>стр. 240</i></p>	<p>Защита электродвигателей</p>  <p>Предохранители aM 0,16 - 1250 A <i>стр. 240</i></p>	<p>Защита полупроводников</p>  <p>Предохранители uR 5 - 2000 A <i>стр. 250</i></p>
---	--	--

## Система на фотоэлектрических элементах

 <p><b>RM PV</b> от 32 до 50 A <i>стр. 260</i></p>	 <p>Держатели предохранителей PV от 32 до 600 A <i>стр. 266</i></p>	 <p>Предохранители gPV от 1 до 600 A <i>стр. 268</i></p>
---	--	--

## Соответствие стандарту IEC/EN 61439

Все этапы сборки, соответствующие данному стандарту, описаны в нашем руководстве «Внедрение стандарта IEC / EN 61439». [http://www.socomec.fr/Norme-IEC-EN-61439\\_fr.html](http://www.socomec.fr/Norme-IEC-EN-61439_fr.html)

# Плавкие предохранители: неоспоримые преимущества над автоматическими выключателями

Компания SOCOMEC всегда заявляла о преимуществах использования предохранителей как для безопасности персонала, так и для защиты оборудования. Известно, что защита предохранителями в большинстве случаев предоставляет серьезные преимущества по сравнению с автоматическими выключателями. Выключатели с предохранителем гарантируют надежное отключение и защиту, начиная от распределения мощности и заканчивая защитой электродвигателя. Основные преимущества, которые бросаются в глаза:

- **Превосходное ограничение короткого замыкания**

Тепловые и механические эффекты, генерируемые во время короткого замыкания, могут быть значительными. Скорость отключающей способности предохранителя обеспечивает гораздо лучшее ограничение тока короткого замыкания, чем автоматические выключатели (см. рис. 1).

- **Высокая отключающая способность**

Наши предохранители обладают отключающей способностью до 100 кА (или более); поэтому при выборе изделия для себя вам не нужно беспокоиться о токе короткого замыкания.

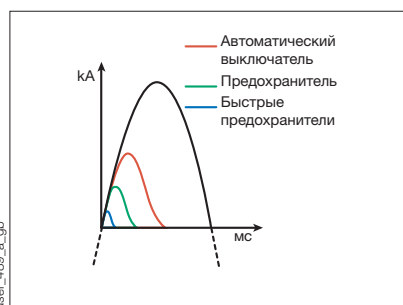


Рис. 1: Ограничение тока

- **Селективность**

Предохранители имеют абсолютную селективность независимо от уровня короткого замыкания. Это обеспечивает коэффициент номиналов предохранителей в цепи 1,6. Эта характеристика гарантирует непрерывность подачи электроэнергии (см. пример на рис. 2).

- **Отключение**

При коротком замыкании генерируемая энергия поглощается аморфной двуокисью кремния и остается внутри корпуса предохранителя, предотвращая распространение электрической дуги или даже разброс раскаленных частей.

- **Двойной видимый разрыв**

Наши выключатели-разъединители разрывают цепь на входе и выходе предохранителя, обеспечивая его безопасную замену.

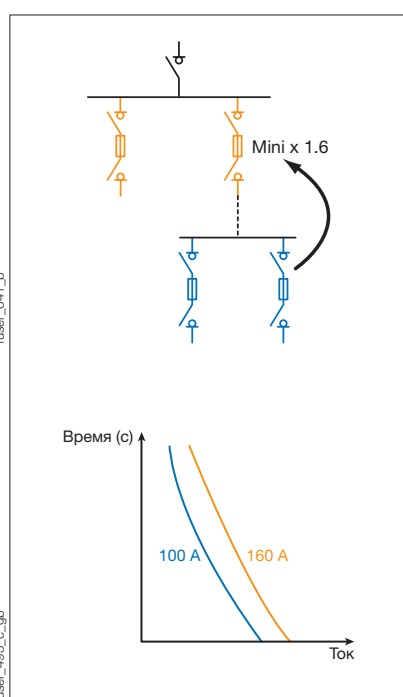


Рис. 2: Пример селективности

## Полезная информация

- Контролируемые трансформатором высокого/низкого напряжения, выключатели-разъединители с предохранителем дистанционного отключения обеспечивают наилучшую защиту.
- Защита вашей системы с помощью быстродействующих предохранителей (µR) является единственным способом эффективной защиты полупроводников, используемых в электрооборудовании (приводы с регулируемой частотой вращения и т.п.), от коротких замыканий.

## Системы на фотоэлектрических элементах

Компания SOCOMEC предлагает решения для выключателей нагрузки и разъединителей с предохранителями. Свяжитесь с нами

## Технические характеристики

Вся необходимая информация о способах управления вашей электрической системой находится на расстоянии одного нажатия кнопки мыши!



qrcode\_010\_a\_gb.eps

[www.socomec.com/application-guide-scp\\_en](http://www.socomec.com/application-guide-scp_en)



appl\_563\_a

# Почему именно Socomec?

На основе своего 90-летнего опыта компания SOCOMEC предлагает ассортимент выключателей и компонентов для готового комплексного решения в части защиты предохранителями. Работа с нами принесет вам также множество других преимуществ:



## Действующая торговая сеть

Репутация наших специалистов складывалась из практики консультационной поддержки, гибких практических навыков и способности своевременно реагировать на потребности заказчика.



## Высококачественные изделия

Компания SOCOMEC высоко ценится заказчиками за надежность ее предохранителей.



## Широкий ассортимент

Каким бы ни был ваш бизнес (промышленность, центры данных, фотоэлектрические системы и т.д.), мы можем удовлетворить все ваши потребности в электрической защите с помощью данной линейки продукции.



## Индивидуальные решения

Наши стандартные изделия не удовлетворяют ваших потребностей? Будучи специализированным производителем, мы можем адаптировать наши изделия к вашим конкретным потребностям. Свяжитесь с нами для ознакомления с каждым вариантом. Обратитесь к своему представителю компании SOCOMEC.

## Что необходимо знать!

Мы также предлагаем широкий ассортимент устройств для безопасной защиты людей и электрооборудования (дифференциальная защита, защита от перенапряжений).



resys\_081\_la

sgys\_076\_a\_1\_cat

## Все еще не уверены?

Найдите ответы на все ваши вопросы по электрической защите на веб-сайте ассоциации

**Profuse International:** [www.profuseinternational.com](http://www.profuseinternational.com)

На нашем веб-сайте содержится подробная презентация **преимуществ технологии защиты предохранителями:**

- Обеспечение безопасности пользователей.
- Обеспечение надежности системы.
- Экономия средств.
- Использование решения без негативного воздействия на окружающую среду.



[www.profuseinternational.com](http://www.profuseinternational.com)

**profuse**  
INTERNATIONAL  
make a smart choice for your electrical protection



# Руководство по выбору

## Защита предохранителями

Защита предохранителями

Применение?

Режим работы?

Промышленность				
<b>FUSERBLOC</b> от 25 до 1250 A <i>стр. 176</i>	<b>FUSOMAT</b> Комбинация <b>SIDERMAT</b> от 250 до 1800 A <i>стр. 212</i>	<b>RM - RMS</b> от 32 до 125 A <i>стр. 224</i>	Держатель предохранителей от 160 до 2500 A <i>стр. 234</i>	gG и AM NFC/DIN от 0,16 до 1250 A <i>стр. 240</i>

### Применение

Вывод трансформатора		•			•
Распределительные панели			•	•	•
Главные распределительные щиты	•	•			•
Проводка					•
Цепи электродвигателей	•	•			•
Защита полупроводников			•	•	
Фотоэлектрические установки					

### Управление устройствами

Вручную	•	•			
Дистанционное		•			

### Расположение ручки ручного управления

Спереди	•	•			
Сбоку	•	до 1250 A			
На панели	до 32 A				

### Расположение ручки выносного управления

Спереди	•	•			
Справа	•	до 1250 A			
Слева	Свяжитесь с нами				
По центру	Свяжитесь с нами				

### Разъединение

Видимый разрыв	•	•			
Индикация состояния контактов		•			

### Предохранители

NFC/DIN	• / •	- / •	• / -	- / •	•
BS	см. каталог для Великобритании				•
UL	см. каталог UL				•
Прочее					





# FUSERBLOC

## Рубильники с предохранителями

для промышленных предохранителей до 1250 А

Защита  
предохранителями



### Функция

**FUSERBLOC** – это многополюсные рубильники с предохранителями. Они обеспечивают безопасную коммутацию нагрузки и защиту от перегрузок любых низковольтных электрических сетей.

### Преимущества

#### Повышенная безопасность

- Полная изоляция предохранителя двойным разрывом на полюс (сверху и снизу предохранителя).
- Индикация положения контактов
- Защита IP2X для передней панели с помощью клеммных крышек.

#### Высокая отключающая способность

Защита от перегрузок и коротких замыканий благодаря предохранителям с высокой отключающей способностью (100 кА ср. квадр.).

#### Специальные функции для более простого использования

- Положение TEST для тестирования контрольных цепей без питания с использованием дополнительных контактов U-типа. Дверцу шкафа можно открыть в положении TEST.
- Механическая или электронная система определения срабатывания предохранителя (см. DDMM или FMD)

### Индивидуальные решения



### Решение для

- > Фидеры моторов
- > Защита электротехнических шкафов



### Преимущества

- > Повышенная безопасность
- > Высокая отключающая способность
- > Специальные функции для более простого использования

### Расширенный ассортимент

- > Управление по центру или с левой стороны, заднее подсоединение, втычное подсоединение. Обратитесь к нам.

### Соответствие стандартам

- > IEC 60947-3
- > EN 60947-3
- > BS EN 60947-3
- > NBN EN 60947-3
- > IEC 60269-1
- > DIN EN 60269-1
- > NF EN 60269-1
- > IEC 60269-2
- > VDE 0636-1
- > VDE 0660-107
- > Стандарты UL: см. FUSERBLOC UL



### Утверждения и свидетельства<sup>(1)</sup>



LOVAG



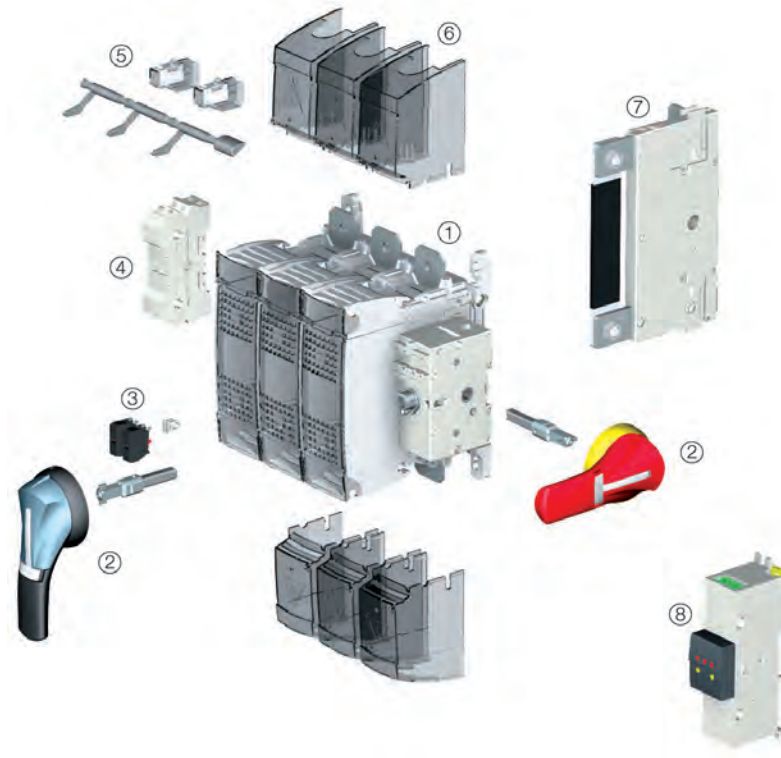
Lloyd's Register

(1) Коды изделий по запросу.



### Что необходимо знать

- В дополнение к значениям номинального тока FUSERBLOC выбор правильного оборудования также зависит от характеристик и функциональных технических условий предохранителя, которые должны соответствовать области применения. Изделия SOCOMEC FUSERBLOC применяются с **предохранителями NFC/DIN** (для предохранителей BS, проконсультируйтесь у нас)



1. FUSERBLOC Рубильник с предохранителями
2. Выносное фронтальное управление или сбоку
3. Вспомогательные контакты типа U (предварительное отключение и сигнализация положений)
4. Вспомогательные силовые контакты (сигнализация положений)
5. Механическое устройство обнаружения и индикации сработавшего предохранителя (DDMM)
6. Верхние и нижние клеммные крышки
7. Встроенное соединение с твердой нейтралью
8. Электронное устройство контроля предохранителей (FMD) позволяет создать автоматическую систему контроля и управления. Совместимость с типами предохранителей BS88, DIN и UL
  - Светодиодная визуальная индикация
  - Реле для автоматических устройств: аварийная сигнализация, триггерное действие и т.п.
  - Кнопка TEST: проверка функционирования изделия в любое время
  - Монтажная плата или DIN-рейка, на дверце или непосредственно на FUSERBLOC

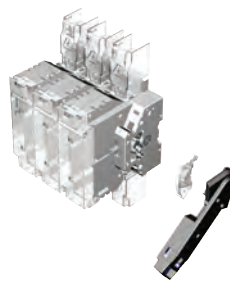
fuser\_734.psd

- Как и версия 3-пол. + разрывная нейтраль, так и 3-пол. + неразрывная нейтраль **FUSERBLOC** с номинальным током от 25 до 32 А с **прямым фронтальным управлением и выносным управлением** являются самыми лучшими компактными решениями.



fuser\_705.eps

- На токи от 50 до 400 А изделие FUSERBLOC выпускается в вариантах исполнения с 2, 3 или 4 полюсами с **прямым управлением справа**.



fuser\_706.eps

- На токи от 25 до 400 А **набор для плоского монтажа** обеспечивает компактное решение, которое идеально подходит для систем со съемными элементами.
- Поддержание выходных параметров тока на общей шине постоянного тока.



fuser\_702.eps

# FUSERBLOC

Рубильники с предохранителями

для промышленных предохранителей до 1250 А

## Коды изделий

### NFC и DIN - Прямое управление от 25 до 125 А

Номинальный ток (А) / Размер предохранителя / Размер корпуса	Кол-во полюсов	Корпус выключателя	Ручка прямого управления	Дополнительный контакт	Клеммные крышки	Электронная индикация перегорания предохранителя <sup>(6)</sup>				
CD 25 А / 10 x 38 / 0	3 пол.	3631 3002	Черный 3629 4012 <sup>(1)(2)</sup>	Тип А 1 контакт НО/НЗ 3999 0001 <sup>(3)</sup> Тип А 2 контакта НО/НЗ 3999 0002 <sup>(3)</sup>	2 / 3 / 4 пол. Встроенная система защиты IP2x					
	3 пол. + разрывная нейтраль	3631 4002								
	3 пол. + неразрывная нейтраль	3631 5002								
CD 32 А / 10 x 38 / 0	3 пол.	3631 3003								
	3 пол. + разрывная нейтраль	3631 4003								
	3 пол. + неразрывная нейтраль	3631 5003								
CD 32 А / 14 x 51 / 0	3 пол.	3631 3004								
	3 пол. + разрывная нейтраль	3631 4004								
	3 пол. + неразрывная нейтраль	3631 5004								
50 А / 14 x 51 / 1	2 пол.	3615 2005	Черный 3629 7900 <sup>(5)(2)</sup>	Тип А 1 контакт НО/НЗ 3999 0021 <sup>(3)</sup> Тип А 2 контакта НО/НЗ 3999 0022 <sup>(3)</sup>	2 / 3 / 4 пол. Встроенная система защиты IP2x					
	3 пол.	3615 3005								
	4 пол.	3615 6005								
63 А / 00С / 2	2 пол.	3615 2006								
	3 пол.	3615 3006								
	4 пол.	3615 6006								
100 А / 22 x 58 / 3	2 пол.	3615 2010					Черный 3629 7901 <sup>(5)(2)</sup>	Тип А 1 контакт НО/НЗ 3999 0021 <sup>(3)</sup> Тип А 2 контакта НО/НЗ 3999 0022 <sup>(3)</sup>	2 / 3 / 4 пол. Встроенная система защиты IP2x	1 светодиод 120 - 260 В AC 3899 1120 1 светодиод 380 - 690 В AC 3899 1380 3 светодиода 120 - 260 В AC 3899 3120 3 светодиода 380 - 690 В AC 3899 3380
	3 пол.	3615 3010								
	4 пол.	3615 6010								
125 А / 22 x 58 / 3	2 пол.	3615 2011								
	3 пол.	3615 3011								
	4 пол.	3615 6011								
125 А / 00 / 3	2 пол.	3615 2012								
	3 пол.	3615 3012								
	4 пол.	3615 6012								

(1) Прямое фронтальное управление.

(2) Стандарт.

(3) Не более 2 контактов.

(4) В верхней/нижней части. Для полной защиты в верхней и нижней части, следует заказать данный код продукта дважды.

(5) Прямое управление справа.

(6) Механический дополнительный контакт срабатывания предохранителя (DDMM), см. «Аксессуары»

## NFC и DIN - Прямое управление от 160 до 400 А

Номинальный ток (А) / Размер предохранителя / Размер корпуса	Кол-во полюсов	Корпус выключателя	Ручка прямого управления	Дополнительный контакт	Клеммные крышки	Электронная индикация перегорания предохранителя <sup>(5)</sup>
160 А / 00 / 3	2 пол.	3615 2015	Черный 3629 7901 <sup>(4)(1)</sup>	Тип А  1 контакт НО/НЗ 3999 0021 <sup>(2)</sup> Тип А  2 контакта НО/НЗ 3999 0022 <sup>(2)</sup>	2 пол. 3998 2016 <sup>(3)</sup> 3 пол. 3998 3016 <sup>(3)</sup> 4 пол. 3998 4016 <sup>(3)</sup>	1 светодиод 120 - 260 В АС 3899 1120 1 светодиод 380 - 690 В АС 3899 1380 3 светодиода 120 - 260 В АС 3899 3120 3 светодиода 380 - 690 В АС 3899 3380
	3 пол.	3615 3015				
	4 пол.	3615 6015				
160 А / 0 / 4	2 пол.	3615 2016				
	3 пол.	3615 3016				
	4 пол.	3615 6016				
250 А / 1 / 5	2 пол.	3615 2024	Черный 3629 7901 <sup>(4)(1)</sup>			
	3 пол.	3615 3024				
	4 пол.	3615 6024				
400 А / 2 / 6	2 пол.	3615 2039	Черный 3629 7901 <sup>(4)(1)</sup>			
	3 пол.	3615 3039				
	4 пол.	3615 6039				

(1) Стандарт.

(2) Не более 2 контактов. Чтобы закрыть полностью, следует заказать данный код продукта дважды.

(3) В верхней/нижней части.

(4) Прямое управление справа.

(5) Механический вспомогательный контакт системы обнаружения перегорания предохранителя (DDMM), см. раздел «Аксессуары»

## NFC и DIN - Прямое управление 630 - 1250 А

Номинальный ток (А) / Размер предохранителя / Размер корпуса	Кол-во полюсов	Корпус выключателя	Ручка прямого управления	Дополнительный контакт	Клеммные крышки	Электронная индикация перегорания предохранителя <sup>(5)</sup>
630 А / 3 / 17	2 пол.	3811 2063	Черный 3899 6011 <sup>(1)(2)</sup>	Тип U 1 контакт НЗ 3999 0701 <sup>(4)</sup> 1 контакт НО 3999 0702 <sup>(4)</sup>	2 пол. 3898 2080 <sup>(3)</sup> 3 пол. 3898 3080 <sup>(3)</sup> 4 пол. 3898 4080 <sup>(3)</sup>	1 светодиод 120 - 260 В АС 3899 1120 1 светодиод 380 - 690 В АС 3899 1380 3 светодиода 120 - 260 В АС 3899 3120 3 светодиода 380 - 690 В АС 3899 3380
	3 пол.	3811 3063				
	4 пол.	3811 6063				
800 А / 3 / 17	2 пол.	3811 2080	Черный 3899 6011 <sup>(1)(2)</sup>			
	3 пол.	3811 3080				
	4 пол.	3811 6080				
800 А / 4 / 18	2 пол.	3811 2081	Черный 1141 3011 <sup>(1)(2)</sup>			
	3 пол.	3811 3081				
	4 пол.	3811 6081				
1250 А / 4 / 18	2 пол.	3811 2120	Черный 1141 3011 <sup>(1)(2)</sup>			
	3 пол.	3811 3120				
	4 пол.	3811 6120				

(1) Прямое фронтальное управление.

(2) Стандарт.

(3) В верхней или нижней части. Чтобы закрыть полностью, следует заказать данный код продукта дважды.

(4) Не более 8 контактов.

(5) Механический дополнительный контакт срабатывания предохранителя (DDMM), см. «Аксессуары»

# FUSERBLOC

Рубильники с предохранителями

для промышленных предохранителей до 1250 А

## Коды изделий (продолжение)

### NFC и DIN - выносное фронтальное управление и справа от 25 до 125 А

Номинальный ток (А) / Размер предохранителя / Размер корпуса	Кол-во полюсов	Корпус выключателя	Ручка выносного фронтального управления I - 0	Ручка выносного фронтального управления I - 0 - TEST	Ручка выносного управления справа I - 0	Штанга для рукоятки	Дополнительный контакт	Клеммные крышки	Электронная индикация перегорания предохранителя <sup>(5)</sup>
CD 25 А / 10 x 38 / 0	3 пол.	3631 3002 <sup>(1)</sup>	Тип S1 Черный IP65 1411 2111 <sup>(2)</sup> Черный IP65 1413 2111 Красный / желтый IP65 1414 2111		Тип S1 Черный IP65 1415 2111 <sup>(2)</sup> Черный IP65 1417 2111 Красный / Желтый IP65 1418 2111	200 мм 1401 0520 320 мм 1401 0532 <sup>(2)</sup>			
	3 пол. + разрывная нейтраль	3631 4002 <sup>(1)</sup>							
	3 пол. + неразрывная нейтраль	3631 5002 <sup>(1)</sup>							
CD 32 А / 10 x 38 / 0	3 пол.	3631 3003							
	3 пол. + разрывная нейтраль	3631 4003							
	3 пол. + неразрывная нейтраль	3631 5003							
CD 32 А / 14 x 51 / 0	3 пол.	3631 3004 <sup>(1)</sup>							
	3 пол. + разрывная нейтраль	3631 4004 <sup>(1)</sup>							
	3 пол. + неразрывная нейтраль	3631 5004 <sup>(1)</sup>							
50 А / 14 x 51 / 11	2 пол.	3831 2005							
	3 пол.	3831 3005 <sup>(1)</sup>							
	4 пол.	3831 6005 <sup>(1)</sup>							
63 А / 00С / 12	2 пол.	3831 2006							
	3 пол.	3831 3006 <sup>(1)</sup>							
	4 пол.	3831 6006 <sup>(1)</sup>							
100 А / 22 x 58 / 13	2 пол.	3831 2010							
	3 пол.	3831 3010 <sup>(1)</sup>							
	4 пол.	3831 6010 <sup>(1)</sup>							
125 А / 22 x 58 / 13	2 пол.	3831 2011							
	3 пол.	3831 3011							
	4 пол.	3831 6011							
125 А / 00/13	2 пол.	3831 2012							
	3 пол.	3831 3012							
	4 пол.	3831 6012							

(1) Доступно в шкафах (см. «Устройства с предохранителями в шкафах»)

(2) Стандарт.

(3) Не более 4 контактов.

(4) В верхней/нижней части. Обеспечьте наличие 2 клеммных крышек для полной защиты в верхней и нижней части.

(5) Механический дополнительный контакт срабатывания предохранителя (DDMM), см. «Аксессуары»

## NFC и DIN - Выносное фронтальное управление и справа от 160 до 1250 А

Номинальный ток (А) / Размер предохранителя / Размер корпуса	Кол-во полюсов	Корпус выключателя	Ручка выносного управления спереди I - 0	Ручка выносного управления I - 0 - TEST	Ручка выносного управления справа I - 0	Штанга для ручки	Дополнительный контакт	Клеммные крышки	Электронная индикация перегорания предохранителя <sup>(6)</sup>
160 А / 00 / 13	2 пол.	3831 2015					Тип U 1 контакт H3 3999 0701 <sup>(3)</sup> 1 контакт HO 3999 0702 <sup>(3)</sup>	2 пол. 3998 2016 <sup>(5)</sup> 3 пол. 3998 3016 <sup>(5)</sup> 4 пол. 3998 4016 <sup>(5)</sup>	
	3 пол.	3831 3015							
	4 пол.	3831 6015							
160 А / 0 / 14	2 пол.	3831 2016	Тип S2 Черный IP65 1421 2111 <sup>(2)</sup> Черный IP65 1423 2111 Красный IP65 1424 2111	Тип S2 Черный IP65 1423 2115 Красный IP65 1424 2115	Тип S2 Черный IP65 1425 2111 <sup>(2)</sup> Черный IP65 1427 2111 Красный IP65 1428 2111	200 мм 1400 1020 320 мм 1400 1032 500 мм 1400 1050		2 пол. 3998 2025 <sup>(5)</sup> 3 пол. 3998 3025 <sup>(5)</sup> 4 пол. 3998 4025 <sup>(5)</sup>	
	3 пол.	3831 3016 <sup>(1)</sup>							
250 А / 1 / 15	2 пол.	3831 2024						2 пол. 3998 2025 <sup>(5)</sup> 3 пол. 3998 3025 <sup>(5)</sup> 4 пол. 3998 4025 <sup>(5)</sup>	
	3 пол.	3831 3024 <sup>(1)</sup>							
	4 пол.	3831 6024 <sup>(1)</sup>							
400 А / 2 / 16	2 пол.	3831 2038						2 пол. 3898 2040 3 пол. 3898 3040 4 пол. 3898 4040	1 светодиод 120 - 260 В AC 3899 1120 1 светодиод 380...690 В AC 3899 1380 3 светодиода 120...260 В AC 3899 3120 3 светодиода 380...690 В AC 3899 3380
	3 пол.	3831 3038 <sup>(1)</sup>							
	4 пол.	3831 6038 <sup>(1)</sup>							
630 А / 3 / 17	2 пол.	3811 2063	Тип S3 Черный IP65 1433 3111 <sup>(2)</sup> Красный IP65 1434 3111				Тип U 1 контакт H3 3999 0701 <sup>(4)</sup> 1 контакт HO 3999 0702 <sup>(4)</sup>	2 пол. 3898 2080 <sup>(5)</sup> 3 пол. 3898 3080 <sup>(5)</sup> 4 пол. 3898 4080 <sup>(5)</sup>	
	3 пол.	3811 3063 <sup>(1)</sup>							
800 А / 3 / 17	2 пол.	3811 2080						2 пол. 3898 2080 <sup>(5)</sup> 3 пол. 3898 3080 <sup>(5)</sup> 4 пол. 3898 4080 <sup>(5)</sup>	
	3 пол.	3811 3080							
	4 пол.	3811 6080							
800 А / 4 / 18	2 пол.	3811 2081	Тип S4 Черный IP65 1443 3111 <sup>(2)</sup> Красный IP65 1444 3111			200 мм 1400 1220 320 мм 1400 1232 500 мм 1400 1250		2 пол. 3898 2120 <sup>(5)</sup> 3 пол. 3898 3120 <sup>(5)</sup> 4 пол. 3898 4120 <sup>(5)</sup>	
	3 пол.	3811 3081							
1250 А / 4 / 18	2 пол.	3811 2120						2 пол. 3898 2120 <sup>(5)</sup> 3 пол. 3898 3120 <sup>(5)</sup> 4 пол. 3898 4120 <sup>(5)</sup>	
	3 пол.	3811 3120							
	4 пол.	3811 6120							

(1) Доступно в шкафах (см. «Устройства с предохранителями в шкафах»)

(2) Стандарт.

(3) Не более 4 контактов.

(4) Не более 8 контактов.

(5) На входе или выходе. Чтобы закрыть полностью, следует заказать данный код продукта дважды.

(6) Механический вспомогательный контакт системы обнаружения перегорания предохранителя (DDMM), см. раздел «Аксессуары»

# FUSERBLOC

Рубильники с предохранителями

для промышленных предохранителей до 1250 А

## Аксессуары

### Ручка прямого управления

Фронтальное управление				
Ток (А)	Размер корпуса	Рисунок №	Цвет ручки	Код изделия
20 ... 32	0	1	Черный	3629 4012
20 ... 32	0	1	Красный	3629 4013
32 ... 400	11 ... 16	2	Черный	3629 7910
630 ... 800	17	2	Черный	3899 6011
800 ... 1250	18	3	Черный	1141 3011

Управление справа				
Ток (А)	Размер корпуса	Рисунок №	Цвет ручки	Код изделия
32 ... 63	1/2	4	Черный	3629 7900
100 ... 400	3 - 6	4	Черный	3629 7901
630 ... 1250	17 ... 18	5	Черный	1437 7911



### Ручка выносного фронтального управления

Ручка блокируется в положении 0							
Ток (А)	Размер корпуса	Тип ручки	Цвет ручки	Управление	Степень защиты, IP <sup>(1)</sup>	Блокируемая ручка	Код изделия
CD 25 ... 63	0.11.12	S1	Черный	I - 0	IP55	Да	1411 2111
CD 25 ... 63	0.11.12	S1	Черный	I - 0	IP65	Да	1413 2111
CD 25 ... 63	0.11.12	S1	Красный/Желтый	I - 0	IP65	Да	1414 2111
CD 25 ... 63	0.11.12	S1	Черный	I - 0 - Тест	IP65	Да	1413 2115
CD 25 ... 63	0.11.12	S1	Красный/Желтый	I - 0 - Тест	IP65	Да	1414 2115
100 - 400	13 - 16	S2	Черный	I - 0	IP55	Да	1421 2111
100 - 400	13 - 16	S2	Черный	I - 0	IP65	Да	1423 2111
100 - 400	13 - 16	S2	Красный/Желтый	I - 0	IP65	Да	1424 2111
100 - 400	13 - 16	S2	Черный	I - 0 - Тест	IP55	Да	1423 2115
100 - 400	13 - 16	S2	Красный/Желтый	I - 0 - Тест	IP65	Да	1424 2115
630 - 800	17	S3	Черный	I - 0	IP65	Да	1433 3111
630 - 800	17	S3	Красный/Желтый	I - 0	IP65	Да	1434 3111
800 - 1250	18	S4	Черный	I - 0	IP65	Да	1443 3111
800 - 1250	18	S4	Красный/Желтый	I - 0	IP65	Да	1444 3111

(1) IP: степень защиты согласно IEC 60529.



Ручка блокируется в положении 0 и I					
Ток (А)	Размер корпуса	Тип ручки	Цвет ручки	Степень защиты, IP <sup>(1)</sup>	Код изделия
CD 25 ... 63	0.11.12	S1	Черный	IP65	1413 2311
100 - 400	13 - 16	S2	Черный	IP65	1423 2311

(1) IP: степень защиты согласно IEC 60529.

### Управление выносной ручкой справа

Ток (А)	Размер корпуса	Тип ручки	Цвет ручки	Степень защиты, IP <sup>(1)</sup>	Код изделия
CD 25 ... 63	0.11.12	S1	Черный	IP55	1415 2111
CD 25 ... 63	0.11.12	S1	Черный	IP65	1417 2111
CD 25 ... 63	0.11.12	S1	Красный/Желтый	IP65	1418 2111
100 - 400	13 - 16	S2	Черный	IP55	1425 2111
100 - 400	13 - 16	S2	Черный	IP65	1427 2111
100 - 400	13 - 16	S2	Красный/Желтый	IP65	1428 2111
630 - 1250	17/18	S3	Черный	IP65	1437 3111
630 - 1250	17/18	S3	Красный/Желтый	IP65	1438 3111

(1) IP: степень защиты согласно IEC 60529.



## Ручка выносного фронтального управления с металлическим фиксатором

Ток (А)	Размер корпуса	Тип ручки	Цвет ручки	Степень защиты, IP <sup>(1)</sup>	Блокируемая ручка	Код изделия
CD 25 ... 63	0.11.12	S1	Черный	IP65	Да	141D <b>2911</b>
CD 25 ... 63	0.11.12	S1	Красный/Желтый	IP65	Да	141E <b>2911</b>
100 - 400	13 - 16	S2	Черный	IP65	Да	142D <b>2911</b>
100 - 400	13 - 16	S2	Красный/Желтый	IP65	Да	142E <b>2911</b>
600 ... 800	17	S3	Черный	IP65	Да	143D <b>3911</b>
600 ... 800	17	S3	Красный/Желтый	IP65	Да	143E <b>3911</b>
800 - 1250	18	S4	Черный	IP65	Да	144D <b>3911</b>
800 - 1250	18	S4	Красный/Желтый	IP65	Да	144E <b>3911</b>

(1) IP: степень защиты согласно IEC 60529.



## Переходник для ручки типа S

**Использование**  
Адаптер ручки.

**Габаритные размеры**  
Увеличивает глубину ручки на 12 мм.

Цвет ручки	На заказ кратно	Степень защиты, IP <sup>(1)</sup>	Код изделия
Черный	1	IP65	1493 <b>0000</b>

(1) IP: степень защиты согласно IEC 60529.



## Крышка ручки типа S альтернативного цвета

**Использование**

Для одинарных ручек типов S1, S2, S3 и для двойной ручки типа S4. Имеются в наличии другие цвета - обратитесь к нам.

Цвет ручки	Заказывать в количестве, кратно	Тип ручки	Код изделия
Светло-серый	50	S1, S2	1401 <b>0001</b>
Темно-серый	50	S1, S2	1401 <b>0011</b>
Светло-серый	50	S4	1401 <b>0031</b>
Темно-серый	50	S4	1401 <b>0041</b>



## Комплект для монтажа на панели

**Использование**

Комплект для монтажа на панели идеально подходит для выдвижных блоков. Комплект, используемый вместе с ручкой для монтажа на панели.

Ток (А)	Размер корпуса	Тип	Код изделия
CD 25 ... CD 32	0	Комплект + штанга 200 мм	1429 <b>7709</b>
50 - 400	11 - 16	Комплект + штанга 200 мм	1429 <b>7710</b>



## Ручка для комплекта монтажа на панели

**Блокируемая ручка в положении 0**

Ток (А)	Размер корпуса	Тип ручки	Цвет ручки	Степень защиты, IP <sup>(1)</sup>	Код изделия
CD 25 ... 63	0.11.12	S1	Черный	IP55	1411 <b>2111</b> <sup>(2)</sup>
CD 25 ... 63	0.11.12	S1	Красный/Желтый	IP65	1414 <b>2111</b> <sup>(2)</sup>
100 - 400	13 - 16	S2	Черный	IP55	1421 <b>2111</b> <sup>(2)</sup>
100 - 400	13 - 16	S2	Красный/Желтый	IP65	1424 <b>2111</b> <sup>(2)</sup>

(1) IP: степень защиты согласно IEC 60529.

(2) Блокируемая ручка в положении I.



# FUSERBLOC

Рубильники с предохранителями

для промышленных предохранителей до 1250 А

## Аксессуары (продолжение)

### Держатель штанги для выносного управления спереди

#### Использование

Данный держатель позволяет удерживать положение штанги с удлинением более 320 мм.

Ток (А)	Размер корпуса	Код изделия
50 - 400	11 - 16	3899 0400



fuser\_698

### Направляющая штанги для выносного управления

#### Использование

Для использования с ручками типа S, для направления удлиненной штанги в выносную ручку.

Данный аксессуар позволяет обеспечивать крепление ручки на удлиненной штанге с отклонением по оси до 15 мм.

Требуется для штанги длиной свыше 320 мм.

Обозначение	Код изделия
Направляющая штанги	1429 0000



access\_260

### Штанга для ручки выносного фронтального управления

#### Использование

Стандартные значения длины:

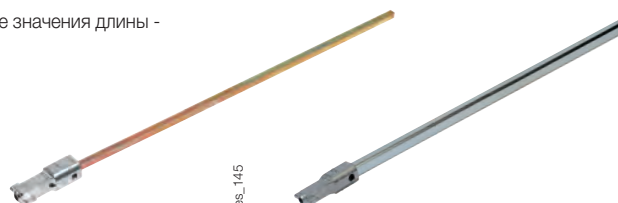
- 200 мм
- 320 мм
- 400 мм
- 500 мм.

Также доступны другие значения длины - обратитесь к нам.

Ток (А)	Размер корпуса	Длина штанги (мм)	Код изделия
CD 25 ...CD 32	0	200	1401 0520
CD 25 ...CD 32	0	320	1401 0532
CD 25 ...CD 32	0	400	1401 0540 <sup>(1)</sup>
50 - 400	11 - 16	200	1400 1020
50 - 400	11 - 16	320	1400 1032
50 - 400	11 - 16	500	1400 1050 <sup>(2)</sup>
630 ...800	17	200	1400 1220
630 ...1250	17/18	320	1400 1232
630 - 1250	17/18	500	1400 1250 <sup>(1)</sup>

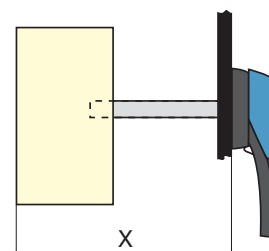
(1) Используйте аксессуар «штангу для выносного управления».

(2) Используйте аксессуар «держатель штанги для выносного управления».



access\_145

access\_369



access\_202\_a\_1\_x\_cat

#### Размер X (мм) для FUSERBLOC NFC и DIN

	Ток (А)	CD 25 ...CD 32	50	63	100 - 160	160	250 ...400	630 - 800	800 - 1250
Размер предохранителя		10x38/14x51	14x51	00C	22x58/00	0	1/2	3	4
Размер корпуса		0	11	12	13	14	15/16	17	18
Длина штанги (мм)									
200		102 - 245	100 - 230	125 - 230	135 - 230	145 - 230	160 - 230	270 - 304	
320		102 - 365	100 - 350	125 - 350	135 - 350	145 - 350	160 - 350	270 - 424	304 ... 424
400		102 - 445	100 ... 430	125 ... 430	135 ... 430	145 ... 430	160 ... 430	270 ... 504	304 ... 504
500			100 - 530	125 - 530	135 - 530	145 - 530	160 - 530	270 - 604	304 ... 604



# FUSERBLOC

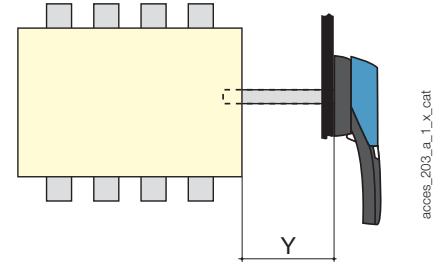
Рубильники с предохранителями  
для промышленных предохранителей до 1250 А

## Штанга для выносного управления сбоку

### Использование

Стандартная длина, 200 мм.

Ток (А)	Размер корпуса	Тип ручки	Размер Y (мм)	Длина штанги (мм)	Код изделия
CD 25 ... CD 32	0	S	36 - 159	200	1401 0520
50 - 400	11 - 16	S	36 - 172	200	1400 1020
630 - 1250	17/18	S	15 - 150	200	1400 1220

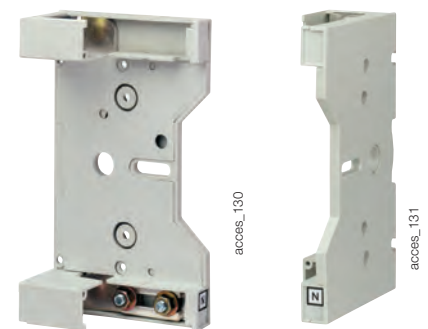


## Встроенная неразрывная нейтраль

### Использование

Фиксация неразрывной нейтрали дает возможность получения устройства с неразрывной нейтралью того же размера, что и стандартное 3-пол. устройство. (+ 6 мм).

Для выносного фронтального управления			
Ток (А)	Размер корпуса	Номинальный ток шин (А)	Код изделия
100 - 125	13	125	3829 9310
160	13	160	3829 9320
160	14	200	3829 9320
250	15	250	3829 9325
400	16	400	3829 9339
630 - 800	17	800	3829 9308
800 ... 1250	18	1250	3829 9312



## Модуль разрывной нейтрали

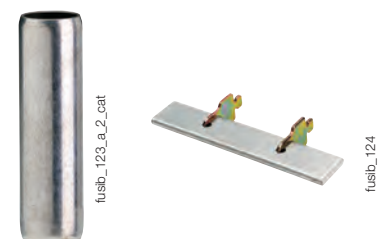
Ток (А)	Размер корпуса	I <sub>макс</sub> (А)	Расстояние (мм)	Код изделия
50	1/11	50	27	3629 9227
63	2/12	63	32	3629 9232
100 - 160	3/13	160	36	3629 9236
160	4/14	160	50	3629 9250
250	5/15	250	60	3629 9260
400	16	400	60	3629 9265 <sup>(1)</sup>
630 - 800	17	800	94	3629 9294
800 - 1250	18	1250	120	3629 9212

(1) Для выключателей с прямым управлением (размер корпуса 6) заказывайте 3629 9266.



## Неразрывная нейтраль

Устройства NFC и DIN				
Ток (А)	Размер корпуса	Размер предохранителя	I <sub>макс</sub> (А)	Код изделия
50	1/11	14 x 51	50	6029 0000
100 - 125	3/13	22 x 58	125	6039 0000
63 - 160	2/3/12/13	00C / 00	160	6420 0000
160	4/14	0	160	6421 0000
250	5/15	1	250	6421 0001
400	6/16	2	400	6421 0002
630 - 800	17	3	800	6421 0003
800 ... 1250	18	4	1250	6441 0005



# FUSERBLOC

Рубильники с предохранителями

для промышленных предохранителей до 1250 А

## Аксессуары (продолжение)

### Вспомогательные контакты типа А

#### Использование

Предварительное отключение и сигнализация положений 0 и I с помощью 1 или 2 вспомогательных контактов НО/НЗ.

Для применения контактов низкого уровня проконсультируйтесь с нами.

#### Коды изделий

##### Вспомогательные контакты НО/НЗ

Ток (А)	Размер корпуса	Контакт	Код изделия
CD 25 ... CD 32	0	1	3999 0001
CD 25 ... CD 32	0	2	3999 0002
50 ... 400 <sup>(1)</sup>	1 - 6	1	3999 0021 <sup>(2)</sup>
50 ... 400 <sup>(1)</sup>	1 - 6	2	3999 0022 <sup>(2)</sup>

(1) Только для рубильника с прямым управлением сборки.

(2) Вспомогательные контакты типа А не могут устанавливаться в сочетании со встроенной неразрывной нейтралью.

#### Характеристики

Ток (А)	Номинальный ток (А)	Рабочий ток I <sub>о</sub> (А)			
		250 В AC AC-13	400 В AC AC-13	24 В DC DC-13	48 В DC DC-13
CD 25 ... 400	16	4	2	12	2

#### Подсоединение контрольных цепей

Через плоскую клемму 6,35 мм.

#### Электрические характеристики

30 000 операций.



access\_046

access\_047

### Вспомогательные контакты типа U<sup>(1)</sup>

#### Использование

Компактный, универсальный тип дополнительных контактов может работать на двух положениях, стандарт и TEST. Каждый корпус может иметь до 2 дополнительных контактов с взаимной блокировкой.

#### Коды изделий

##### НЗ вспомогательные контакты

Ток (А)	Размер корпуса	Контакт	Код изделия <sup>(1)</sup>
CD 25 ... 1250	0 - 18	1	3999 0701 <sup>(2)</sup>

##### НО вспомогательные контакты

Ток (А)	Размер корпуса	Контакт	Код изделия <sup>(1)</sup>
CD 25 ... 1250	0 - 18	1	3999 0702 <sup>(2)</sup>

(1) CD 25 - CD 32: не может устанавливаться в корпус фронтального управления.

(2) CD 25-160 А - не более 4 вспомогательных контактов.  
250-400 А - не более 8 вспомогательных контактов.

#### Контактный держатель для дополнительных вспомогательных контактов

Ток (А)	Размер корпуса	Контакт	Код изделия
CD 25 ... CD 32	0	4 (макс. 2 x 2)	3999 0710
50 - 400	11 - 16	4 (макс. 2 x 2)	3999 0600

#### Характеристики

Ток (А)	Рабочий ток I <sub>о</sub> (А)			
	250 В AC AC-15	400 В AC AC-15	24 В DC DC-13	48 В DC DC-13
CD 25 ... 1250	3	1,8	2,8	1,4

#### Подсоединение контрольных цепей

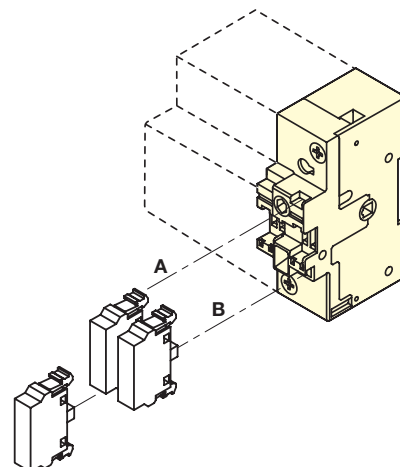
С помощью клемм с макс. сечением 2 x 2,5 мм<sup>2</sup>

Для FUSERBLOC CD 25 - 400 А: предварительный разрыв и сигнализация положений 0, I и Test

Для FUSERBLOC ≥ 630 А: предварительный разрыв и сигнализация положения 0 и I.



access\_066



access\_043\_a\_1\_x\_cat

(1) Вспомогательные контакты типа U не могут устанавливаться в сочетании со встроенной неразрывной нейтралью.

## Вспомогательные контакты типа S и типа ST

### Использование

Для FUSERBLOC от 50 до 1250 А, сигнализация положений 0 и I от 1 до 4 НО + НЗ дополнительных контактов.

### Электрический принцип

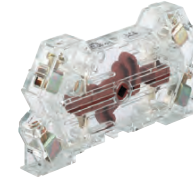
НО + НЗ дополнительные контакты типа S должны конфигурироваться как 2 НЗ или 2 НО.

### Подключение

Через клеммы с макс. сечением 10 мм<sup>2</sup>

### Механические характеристики

30 000 операций.



access\_051

### Коды изделий

#### Вспомогательные контакты типа S O-I для выносного фронтального управления и справа

Ток (А)	Размер корпуса	Тип контакта	Типа S AC Код изделия	Комплект для переменного тока (дополнительно)	
				Код изделия	Код изделия
50 - 1250	11 - 18	НЗ + НО	3999 0041 (1)	3999 0003	



access\_063

#### Вспомогательные контакты типа ST I-O-TEST для выносного фронтального управления и справа

Ток (А)	Размер корпуса	Тип контакта	Описание	Типа ST AC Код изделия	Комплект для переменного тока	
					Код изделия	Код изделия
50 - 400	11 - 16	НЗ + НО	TEST + ВКЛ	3999 0141 (2)	3999 0103	
50 - 400	11 - 16	2 О	TEST + ВКЛ	3999 0241 (2)	3999 0103	

(1) Комплект для типа S AC с сигнализацией.

(2) Комплект для типа ST AC с сигнализацией по дополнительному заказу.

### Характеристики

Ток (А)	Номинальный ток (А)	Рабочий ток I <sub>b</sub> (А)	
		250 В AC AC-13	400 В AC AC-13
50 - 1250	20	10	8

### Важная информация

- > Для номинального тока 400 А, размер корпуса 16, помимо комплекта вспомогательных контактов необходимо заказать комплект для технического обслуживания (код изделия 3999 0000).

## Блокировка крышки предохранителя

### Использование

На NFC и DIN, прямое боковое управление, блокировка открытия защитной крышки предохранителя, когда FUSERBLOC в работе (положение I).

Ток (А)	Размер корпуса	Размер предохранителя	Кол-во полюсов	Код изделия	
				включено	3999
CD 25 ... 50	1	10 x 38 / 14 x 51	2 / 3 / 4	включено	
63	2	00C	2 / 3 / 4	3999	8906
100 - 125	3	22 x 58	2 / 3 / 4	3999	8912
125 - 160	3	00	2 / 3 / 4	3999	8912
160	4	0	2 пол.	3999	8216
160	4	0	3 пол.	3999	8316
160	4	0	4 пол.	3999	8416
250	5	1	2 пол.	3999	8225
250	5	1	3 пол.	3999	8325
250	5	1	4 пол.	3999	8425
400	6	2	2 пол.	3999	8240
400	6	2	3 пол.	3999	8340
400	6	2	4 пол.	3999	8440

## Клеммные крышки

### Использование

Защита IP20 сверху и снизу (на передней части) от прямого контакта с клеммами и подсоединенными частями.

Необходимы 2 набора для полной защиты входных и выходных клемм.

Ток (А)	Размер корпуса	Положение	Кол-во полюсов	Код изделия
CD 25 ... 63	0/1/2/12	верхняя/нижняя часть	2 / 3 / 4 пол.	встроенный
100 - 160	3/4/13/14	верхняя/нижняя часть	2 пол.	3998 2016
100 - 160	3/4/13/14	верхняя/нижняя часть	3 пол.	3998 3016
100 - 160	3/4/13/14	верхняя/нижняя часть	4 пол.	3998 4016
250 ... 400	5.6.15	верхняя/нижняя часть	2 пол.	3998 2025
250 ... 400	5.6.15	верхняя/нижняя часть	3 пол.	3998 3025
250 ... 400	5.6.15	верхняя/нижняя часть	4 пол.	3998 4025
400	16	верхняя/нижняя часть	2 пол.	3898 2040
400	16	верхняя/нижняя часть	3 пол.	3898 3040
400	16	верхняя/нижняя часть	4 пол.	3898 4040
630 - 800	17	верхняя/нижняя часть	2 пол.	3898 2080
600 - 800	17	верхняя/нижняя часть	3 пол.	3898 3080
600 - 800	17	верхняя/нижняя часть	4 пол.	3898 4080
800 - 1250	18	верхняя/нижняя часть	2 пол.	3898 2120
800 - 1250	18	верхняя/нижняя часть	3 пол.	3898 3120
800 - 1250	18	верхняя/нижняя часть	4 пол.	3898 4120



fuser\_314

# FUSERBLOC

Рубильники с предохранителями

для промышленных предохранителей до 1250 А

## Аксессуары (продолжение)

### Вспомогательный контакт типа DDMM

#### Использование

Для предохранителей с бойком (размер 14 x 51; 22 x 58; 0; 1; 2; 3 и 4).

#### Электрический принцип

Вспомогательный контакт НО/НЗ позволяет обнаружить срабатывание предохранителя.

#### Коды изделий

##### Вспомогательные контакты типа НО/НЗ для 2 полюсов

Ток (А)	Размер корпуса	Предохранители	Контакт	Код изделия
50	1/11	14 x 51	1 <sup>н</sup>	3994 0405
100 - 125	3/13	22 x 58	1 <sup>н</sup>	3994 0210
160	4/14	0	1 <sup>н</sup>	3994 0216
250	5/6/15/16	1-2	1 <sup>н</sup>	3994 0225
400 <sup>(1)</sup>	16	2	1 <sup>н</sup>	3894 0440
630	17	3	1 <sup>н</sup>	3894 1206
800 - 1250	18	4	1 <sup>н</sup>	3894 1212

##### Вспомогательные контакты типа НО/НЗ для 3 полюсов

Ток (А)	Размер корпуса	Предохранители	Контакт	Код изделия
CD 32	0	14 x 51	1 <sup>н</sup>	3994 0303
50	1/11	14 x 51	1 <sup>н</sup>	3994 0405
100 - 125	3/13	22 x 58	1 <sup>н</sup>	3994 0310
160	4/14	0	1 <sup>н</sup>	3994 0316
250	5/6/15/16	1-2	1 <sup>н</sup>	3994 0325
400 <sup>(1)</sup>	6/16	2	1 <sup>н</sup>	3894 0440
630	7/17	3	1 <sup>н</sup>	3894 1306
800 - 1250	8/18	4	1 <sup>н</sup>	3894 1312
50 - 250			2 <sup>н</sup>	3994 1901
400	16	2	2 <sup>н</sup>	3994 1902
630 - 1250	17/18	-	2	3994 1901

##### Вспомогательные контакты типа НО/НЗ для 4 полюсов или 3 полюсов + нейтраль

Ток (А)	Размер корпуса	Предохранители	Контакт	Код изделия
50	1/11	14 x 51	1 <sup>н</sup>	3994 0405
100 - 125	3/13	22 x 58	1 <sup>н</sup>	3994 0410
160	4/14	0	1 <sup>н</sup>	3994 0416
250	5/6/15/16	1-2	1 <sup>н</sup>	3994 0425
400 <sup>(1)</sup>	16	2	1 <sup>н</sup>	3894 0440
630	17	3	1 <sup>н</sup>	3894 1406
800 - 1250	18	4	1 <sup>н</sup>	3894 1412
50 - 250			2 <sup>н</sup>	3994 1901
400	16	2	2 <sup>н</sup>	3994 1902
630 - 1250	17/18	-	2	3994 1901

(1) Для устройств с прямым управлением используйте 3994 0225 (2 пол.), 3994 0325 (3 пол.), 3994 0425 (4 пол.)



DDMM для цилиндрических предохранителей



DDMM для NH предохранителей

#### Характеристики

Ток (А)	Номинальный ток (А)	Рабочий ток I <sub>н</sub> (А)			
		250 В AC AC-13	400 В AC AC-13	24 В DC DC-13	48 В DC DC-13
CD 32 ... 1250	16	4	3	12	2

### Электронная индикация срабатывания предохранителя (FMD)

#### Использование

Для предохранителя BS88, DIN и UL с бойком или без него.

#### Принцип

Устройство электронной индикации срабатывания предохранителя (FMD) определяет, что предохранитель сгорел при помощи реле и сигнального светодиодного индикатора. Его можно устанавливать на DIN-рейке, монтажной панели, рядом с FUSERBLOC, либо на дверце.

#### Коды изделий

##### Для FUSERBLOC 63 - 1250 А - размер 000 - 4

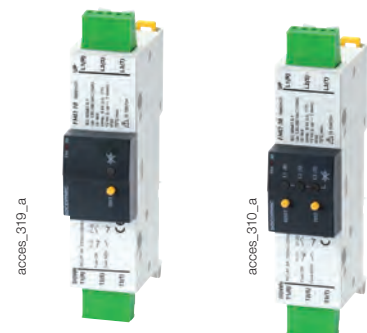
Кол-во светодиодов	Рабочее напряжение Ф/Ф	Код изделия
1	120 - 260 В AC	3899 1120
1	380 - 690 В AC	3899 1380
3	120 - 260 В AC	3899 3120
3	380 - 690 В AC	3899 3380

#### Аксессуары

Аксессуары	Код изделия
Набор для соединительных аксессуаров	Стандарт 3819 9120
Набор для соединительных аксессуаров	Монтаж на двери 3829 9120

#### Характеристики реле

Ток (А)	Рабочий ток реле I <sub>с</sub> (А)	
	AC-15	DC-13
63 ... 1250	2,5 А	0,2



Версия с 1 светодиодом

Версия с 3 светодиодами

### Важная информация

- Для непосредственного монтажа с размером корпуса 16 и номинальным током 400 А, помимо устройства FMD необходимо заказать комплект для технического обслуживания, код изделия 3999 0000.

# FUSERBLOC

Рубильники с предохранителями  
для промышленных предохранителей до 1250 А

## Клеммы

### Использование

Подсоединение медных кабелей к клеммам (без кабельных наконечников).

### Коды изделий

Номинальный ток не более (А)	Размер корпуса	Кол-во полюсов	Код изделия
CD 25 ... 63	0 - 12	2 / 3 / 4 пол.	встроенный
100 - 160	13/14	3 пол.	5400 3016
100 - 160	13/14	4 пол.	5400 4016
250	15	3 пол.	5400 3025
250	15	4 пол.	5400 4025
400	16	3 пол.	5400 3040
400	16	4 пол.	5400 4040



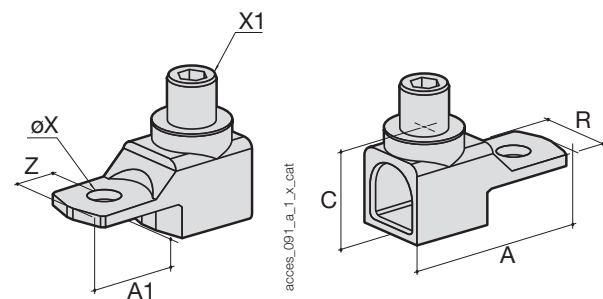
access\_063\_a\_1\_cat

### Соединения

Ток (А)	Сечение кабеля: гибкий (мм²)	Сечение кабеля: жесткий (мм²)	Ширина гибкой шины (мм)	Без изоляции (мм)
100 - 160	16 - 95	16 - 95	13	22
250	16 - 185	16 - 185	18	27
400	50 - 240	50 - 300	20	34

### Габаритные размеры

Ток (А)	A	A1	C	R	ØX	X1	Z
100 - 160	47,5	22,5	25	20	8,5	M12	10
250	62	31,5	31,5	25	10,5	M16	14
400	71,5	32	38	32	10,5	M20	15



access\_091\_a\_1\_x\_cat

access\_092\_a\_1\_x\_cat

## Система запираания рукоятки ключом

### Использование

Блокировка в положении 0 при прямом, фронтальном или правостороннем управлении:  
- с помощью замка (не поставляется) для прямого управления справа: встроено в рукоятку,

- использование блокиратора (не поставляется): управление справа или фронтальное от 50 до 1250 А, установлено на заводе;  
- с помощью замка (не поставляется) для выносного управления.

### Блокировка с помощью замка RONIS EL 11 AP (не поставляется)

Ток (А)	Размер корпуса	Управление	Рисунок №	Код изделия
CD 25 ... 1250	0 - 18	выносное фронтальное управление	2	1499 7701
50 - 63	1/2	прямое управление	1	3629 7903
100 - 400	3 ... 6	прямое управление	1	3629 7913
630 - 1250	17 - 18	прямое управление		3829 7923

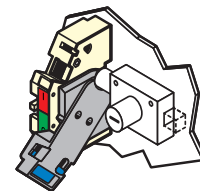


Рис. 1

access\_042\_a\_1\_x\_cat

### Блокировка с помощью замка CASTELL типа K (не поставляется)

Ток (А)	Размер корпуса	Управление	Рисунок №	Код изделия
CD 25 ... 1250	0 - 18	выносное управление спереди	3	1499 7702

### Блокировка с помощью замка CASTELL типа FS (не поставляется)

Ток (А)	Размер корпуса	Управление	Рисунок №	Код изделия
CD 25 ... 1250	0 - 18	выносное управление спереди	3	1499 7703

### Блокировка с помощью ХОР (не поставляется)

Ток (А)	Размер корпуса	Управление	Код изделия
CD 25 ... 1250	0 18	выносное фронтальное управление	1499 7702

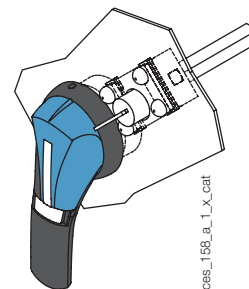


Рис. 2

access\_159\_a\_1\_x\_cat

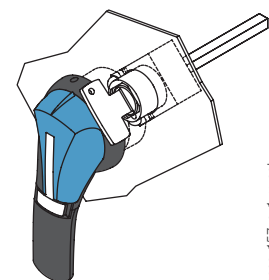


Рис. 3

access\_157\_a\_1\_x\_cat

## Этикетка

### Использование

Самоклеющаяся этикетка позволяет осуществлять идентификацию устройств.

Габаритные размеры Ш x В (мм)	На заказ кратно	Код изделия
18 x 13	50	7769 9999



access\_044

# FUSERBLOC

Рубильники с предохранителями

для промышленных предохранителей до 1250 А

## Характеристики в соответствии с IEC 60947-3

25 при 125 А

Термический ток $I_{th}$ (40 °C)	CD 25 A	CD 32 A	CD 32 A	50 A	63 A	100 A	125 A	125 A
Размер предохранителя NFC/DIN	10 x 38	10 x 38	14 x 51	14 x 51	00C	22 x 58	22 x 58	00
Размер корпуса для прямого управления	0	0	0	1	2	3	3	3
Размер корпуса для выносного фронтального управления и сбоку	0	0	0	11	12	13	13	13
Номинальное напряжение изоляции $U_i$ (В)	800	800	800	800	800	800	800	800
Номинальное импульсное выдерживаемое напряжение $U_{imp}$ (кВ)	8	8	8	8	8	8	8	8
Потери активной мощности на каждом полюсе при номинальном токе (без предохранителя), Вт/полюс	0,7	1,3	1,3	2,5	4,4	6	7	8
Макс. утечка тока через предохранитель NF/DIN (Вт/полюс)	2,3	3,3	3,3	4,6	6	9	11	12

### Номинальные рабочие токи $I_e$ (А)

Номинальное напряжение	Категория применения	A/B <sup>(1)</sup>	A/B <sup>(1)</sup>	A/B <sup>(1)</sup>	A/B <sup>(1)</sup>	A/B <sup>(1)</sup>	A/B <sup>(1)</sup>	A/B <sup>(1)</sup>	A/B <sup>(1)</sup>
400 В AC	AC-22 A/AC-22 B	25/25	32/32	32/32	50/50	63/63	100/100	125/125	125/125
400 В AC	AC-23 A/AC-23 B	25/25	32/32	32/32	50/50	63/63	100/100	125/125	125/125
690 В AC	AC-22 A/AC-22 B	25/25	32/32	32/32	50/50	63/63	100 <sup>(2)</sup> /100 <sup>(2)</sup>	125 <sup>(2)</sup> /125 <sup>(2)</sup>	125 <sup>(2)</sup> /125 <sup>(2)</sup>
690 В AC	AC-23 A/AC-23 B	25/25	32/32	32/32	50/50	63/63	100 <sup>(2)</sup> /100 <sup>(2)</sup>	100 <sup>(2)</sup> /100 <sup>(2)</sup>	100 <sup>(2)</sup> /100 <sup>(2)</sup>
220 В DC	DC-20 A/DC-20 B	25/25	32/32	32/32	50/50	63/63	100/100	125/125	125/125
220 В DC	DC-21 A/DC-21 B	25/25	32/32	32/32	50/50	63/63	100/100	125/125	125/125
220 В DC	DC-22 A/DC-22 B		-/32		50/50	63/63	100/100	125/125	125/125
220 В DC	DC-23 A/DC-23 B	-/25 <sup>(3)</sup>	-/25 <sup>(3)</sup>	-/25 <sup>(3)</sup>	40/40	40/40	100/100	100/100	100/100
440 В DC	DC-20 A/DC-20 B	25/25	32/32	32/32	50/50	63/63	100/100	125/125	125/125
440 В DC	DC-21 A/DC-21 B				50 <sup>(4)</sup> /50 <sup>(4)</sup>	63 <sup>(4)</sup> /63 <sup>(4)</sup>	100 <sup>(4)</sup> /100 <sup>(4)</sup>	125 <sup>(4)</sup> /125 <sup>(4)</sup>	125 <sup>(4)</sup> /125 <sup>(4)</sup>
440 В DC	DC-22 A/DC-22 B				50 <sup>(4)</sup> /50 <sup>(4)</sup>	63 <sup>(4)</sup> /63 <sup>(4)</sup>	100 <sup>(4)</sup> /100 <sup>(4)</sup>	125 <sup>(4)</sup> /125 <sup>(4)</sup>	125 <sup>(4)</sup> /125 <sup>(4)</sup>
440 В DC	DC-23 A/DC-23 B				40 <sup>(4)</sup> /40 <sup>(4)</sup>	40 <sup>(4)</sup> /40 <sup>(4)</sup>	100 <sup>(4)</sup> /100 <sup>(4)</sup>	100 <sup>(4)</sup> /100 <sup>(4)</sup>	100 <sup>(4)</sup> /100 <sup>(4)</sup>

### Рабочая мощность в AC-23 (кВт)

При 400 В AC без разрыва дополнительного контакта <sup>(1)(5)</sup>	11/11	15/15	15/15	25/25	30/30	51/51	63/63	63/63
При 690 В AC без разрыва дополнительного контакта <sup>(1)(5)</sup>	22/22	25/25	25/25	45/45	55/55	90/90	90/90	90/90

### Реактивная мощность (квар)

При 400 В AC <sup>(6)</sup>	11	15	15	23	28	45	55	55
-----------------------------	----	----	----	----	----	----	----	----

### Стойкость к короткому замыканию с использованием предохранителя gG DIN

Ожидаемый ток короткого замыкания (кА, среднеквадратичное значение) <sup>(6)</sup>	100	100	100	100	100	100	100	100
Номинальный ток предохранителя (А) <sup>(6)</sup>	25	32	32	50	63	100	125	125

### Работа в режиме короткого замыкания (только выключатель)

Номинальное пиковое значение допустимого тока (кА, пиковое) <sup>(6)</sup>	5,5	5,5	5,5	7,6	10,6	20	20	20
--	-----	-----	-----	-----	------	----	----	----

### Соединение

Минимальное сечение медного кабеля (мм <sup>2</sup> )	2,5	2,5	2,5	6	10	25	35	35
Максимальное сечение медного кабеля (мм <sup>2</sup> )	16	16	16	25	25	95	95	95
Максимальная ширина шины (мм)						20	20	20
Мин. момент затяжки (Нм)	2	2	2	3	3	9	9	9

### Механические характеристики

Срок службы (число рабочих циклов)	20 000	20 000	20 000	10 000	10 000	10 000	10 000	10 000
Рабочий момент (Нм)	4,1	4,1	4,1	8,7	8,7	9,7	9,7	10,2
Вес 3-полюсного устройства (кг)	0,48	0,48	0,50	0,80	1	1,5	1,5	1,5
Вес 4-полюсного устройства (кг)	0,50	0,50	0,52	1	1,3	2	2	2
Вес 1 полюса дополнительно (кг)				0,2	0,3	0,5	0,5	0,5
Расстояние между полюсами (мм)				27	32	36	36	36

(1) Категория с индексом А = частое использование / Категория с индексом В = нечастое использование.

(2) С клеммными крышками или межфазной перегородкой.

(3) 3-полюсное устройство с 2 полюсами последовательно на «+» и 1 полюс на «-».

(4) 4-полюсное устройство с 2 полюсами последовательно, согласно полярности.

(5) Значение мощности приведено только для информации, текущие значения варьируются в зависимости от производителя.

(6) Для номинального рабочего напряжения  $U_e = 400$  В AC.

# FUSERBLOC

Рубильники с предохранителями  
для промышленных предохранителей до 1250 А

## 160 при 1250 А

Тепловой ток $I_{th}$ (40 °C)	160 А	160 А	250 А	400 А	630 А	800 А	800 А	1250 А
Размер предохранителя NFC/DIN	00	0	1	2	3	3	4	4
Размер корпуса для прямого управления	3	4	5	6	17	17	18	18
Размер корпуса выключателя для фронтального и бокового управления	13	14	15	16	17	17	18	18
Номинальное напряжение изоляции $U_i$ (В)	800	800	800	1000 (800*)	1000	1000	1000	1000
Номинальное импульсное выдерживаемое напряжение $U_{имп.}$ (кВ)	8	8	8	12 (8*)	12	12	12	12
Потери активной мощности на каждом полюсе при номинальном токе (без плавкой вставки), Вт/полюс	10	10	16	24	57	66	68	154
Макс. утечка тока через предохранитель NF/DIN (Вт/полюс)	12	15	23	33	61	65	70	110

## Номинальные рабочие токи $I_e$ (А)

Номинальное напряжение	Категория применения	A/B <sup>(1)</sup>	A/B <sup>(1)</sup>	A/B <sup>(1)</sup>	A/B <sup>(1)</sup>	A/B <sup>(1)</sup>	A/B <sup>(1)</sup>	A/B <sup>(1)</sup>	A/B <sup>(1)</sup>
400 В AC	AC-22 A/AC-22 В	160/160	160/160	250/250	400/400	630/630	800/800	800/800	1250/1250
400 В AC	AC-23 A/AC-23 В	160/160	160/160	250/250	400/400	630/630	800/800	800/800	1000/1250
690 В AC	AC-22 A/AC-22 В	160 <sup>(2)</sup> /160 <sup>(2)</sup>	160 <sup>(2)</sup> /160 <sup>(2)</sup>	250 <sup>(2)</sup> /250 <sup>(2)</sup>	400/400	500/630	800/800	800/800	800/1250
690 В AC	AC-23 A/AC-23 В	125 <sup>(2)</sup> /125 <sup>(2)</sup>	125 <sup>(2)</sup> /125 <sup>(2)</sup>	250 <sup>(2)</sup> /250 <sup>(2)</sup>	315/400	315/400	630/800	800/800	800/1250
220 В DC	DC-20 A/DC-20 В	160/160	160/160	250/250	400/400	630/630	800/800	800/800	1250/1250
220 В DC	DC-21 A/DC-21 В	160/160	160/160	250/250	315/315	630/630	800/800	800/800	1250/1250
220 В DC	DC-22 A/DC-22 В	160/160	160/160	250/250	315/315	315/630	800/800	800/800	1250/1250
220 В DC	DC-23 A/DC-23 В	125/125	125/125	200/200	250/315	400/630	800/800	800/800	1250/1250
440 В DC	DC-20 A/DC-20 В	160/160	160/160	250/250	400/400	400/630	800/800	800/800	1250/1250
440 В DC	DC-21 A/DC-21 В	160 <sup>(3)</sup> /160 <sup>(3)</sup>	160 <sup>(3)</sup> /160 <sup>(3)</sup>	250 <sup>(3)</sup> /250 <sup>(3)</sup>	315/315	400/630 <sup>(3)</sup>	800/800	800/800	1250/1250
440 В DC	DC-22 A/DC-22 В	160 <sup>(3)</sup> /160 <sup>(3)</sup>	160 <sup>(3)</sup> /160 <sup>(3)</sup>	250 <sup>(3)</sup> /250 <sup>(3)</sup>	315 <sup>(3)</sup> /315 <sup>(3)</sup>	400/630 <sup>(3)</sup>	800 <sup>(3)</sup> /800 <sup>(3)</sup>	800/800	1250 <sup>(3)</sup> /1250 <sup>(3)</sup>
440 В DC	DC-23 A/DC-23 В	125 <sup>(3)</sup> /125 <sup>(3)</sup>	125 <sup>(3)</sup> /125 <sup>(3)</sup>	200 <sup>(3)</sup> /200 <sup>(3)</sup>	250 <sup>(3)</sup> /315 <sup>(3)</sup>	400/630 <sup>(3)</sup>	800 <sup>(3)</sup> /800 <sup>(3)</sup>	800 <sup>(3)</sup> /800 <sup>(3)</sup>	1000 <sup>(3)</sup> /1000 <sup>(3)</sup>

## Рабочая мощность в AC-23 (кВт)

При 400 В AC без разрыва дополнительного контакта <sup>(1)(4)</sup>	80/80	80/80	132/132	220/220	355/355	450/450	450/450	560/560
При 690 В AC без разрыва дополнительного контакта <sup>(1)(4)</sup>	110/110	110/110	220/220	220/295	295/400	400/400	400/400	400/475

## Реактивная мощность (квар)

При 400 В AC <sup>(4)</sup>	75	75	115	185	290	365	355	460
-----------------------------	----	----	-----	-----	-----	-----	-----	-----

## Ток, выдерживаемый при коротком замыкании с использованием предохранителя gG DIN

Ожидаемый ток короткого замыкания (кА, среднеквадратичное значение) <sup>(5)</sup>	50	100	100	100 (80*)	100	100	100	100
Номинальный ток предохранителя (А) <sup>(5)</sup>	160	160	250	400	630	800	800	1250

## Работа в режиме короткого замыкания (только выключатель)

Номинальное пиковое значение допустимого тока (кА, пиковое) <sup>(5)</sup>	20	22,7	32,5	40	70	80	80	90
--	----	------	------	----	----	----	----	----

## Соединение

Минимальное сечение медного кабеля (мм <sup>2</sup> )	35	50	95	185	2 x 150	2 x 185		
Максимальное сечение медного кабеля (мм <sup>2</sup> )	95	95	240	240	2 x 300	2 x 300	4 x 185	4 x 185
Максимальная ширина шины (мм)	20	20	32	45	63	63	80	80
Мин. момент затяжки (Нм)	9	9	20	20	40	40	40	40

## Механические характеристики

Срок службы (число рабочих циклов)	10 000	10 000	10 000	10 000	8 000	8 000	5 000	5 000
Рабочий момент (Нм)	10,2	9,7	13	17	56	57	62	62
Вес 3-полюсного устройства (кг)	1,8	1,8	3,2	4,8	16	17	25	25
Вес 4-полюсного устройства (кг)	2,3	2,3	4,5	6,1	20	21,5	30	30
Вес 1 пол. дополн. (кг)	0,5	0,5	1,3	1,3			3	3
Наклон корпуса (мм)	36	50	60	66	94	94	120	120

\* Fuserbloc 400 А для прямого управления

(1) Категория с индексом А = частое использование / Категория с индексом В = нечастое использование.

(2) С клеммными крышками или межфазной перегородкой.

(3) 4-полюсное устройство с 2 полюсами последовательно, согласно полярности.

(4) Значение мощности приведено только для информации, текущие значения варьируются в зависимости от производителя.

(5) Для номинального рабочего напряжения  $U_n = 400$  В AC.

# FUSERBLOC

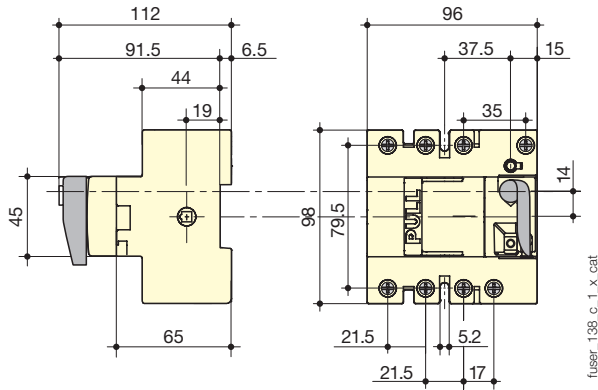
Рубильники с предохранителями

для промышленных предохранителей до 1250 А

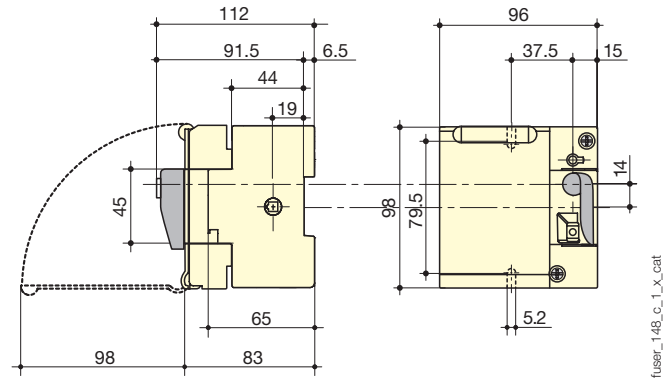
## Габаритные размеры - прямое управление

25 А (размер 10 x 38)

32 А (размер 14 x 51)

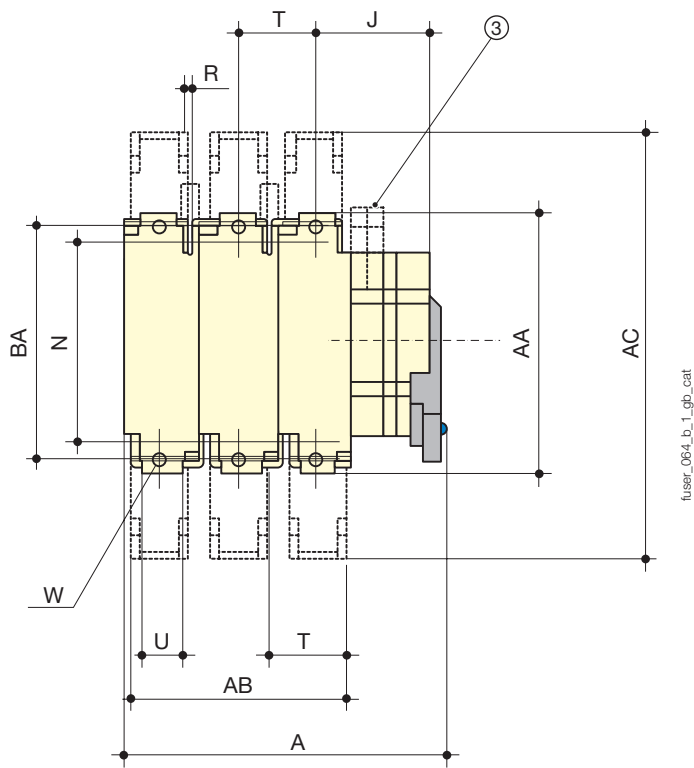
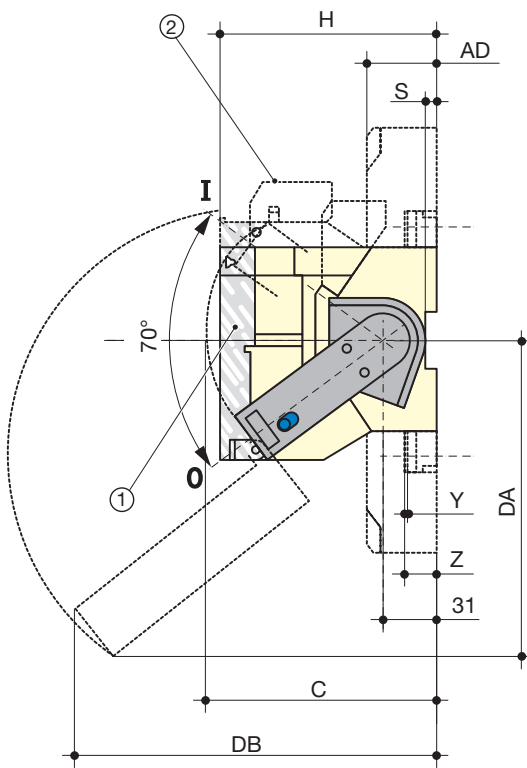


fuser\_138\_c\_1\_x\_cat



fuser\_148\_c\_1\_x\_cat

от 50 до 400 А



fuser\_064\_b\_1\_gp\_cat

1. Защитный экран, блокируемый в положении I
2. 1 или 2 вспомогательных контакта типа DDMM
3. 1 или 2 вспомогательных контакта типа А

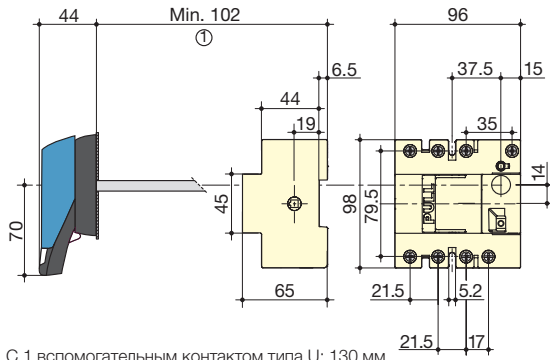
Ток (А)	Размер предохранителя	Размер корпуса	Габаритные размеры			Клемные крышки				Корпус				Монтаж выключателя			Соединение							
			А 3 Р.	А 4 Р.	С	АВ 3 Р.	АВ 4 Р.	АС	АD	В	Ж	DA	DB	Н	Р	С	Т	U	W	Y	Z	AA	BA	
50	14 x 51	1	118	145	134					87	33,5			106	5,4	6,5	27						118	
63	00С	2	133	165	134					116	36	159	145	106	5,4	6,5	32						118	
100	22 x 58	3	150	186	173	108	144	268	44	116	38			127	5,4		36	20	8,5	2,5	19,5	162	141	
125	22 x 58	3	150	186	173	108	144	268	44	116	38			127	5,4		36	20	8,5	2,5	19,5	162	141	
125	00	3	150	186	173	108	144	268	44	126	38	141	193	127	5,4		36	20	8,5	2,5	19,5	162	141	
160	00	3	150	186	173	108	144	268	44	126	38	141	189	127	5,4		36	20	8,5	2,5	19,5	162	141	
160	0	4	192	242	173	136	172	268	44	136	45	174	229	140	5,4		50	20	8,5	2,5	19,5	162	141	
250	1	5	253	313	173	180	240	345	65	146	81	185	251	162	6,4		60	32	11	2,5	19,5	195	166	
400	2	6	271	337	173	192	258	355	65	149	86	200	260	172	6,4		66	50	11	3	20	205	175	



## Габаритные размеры - выносное управление

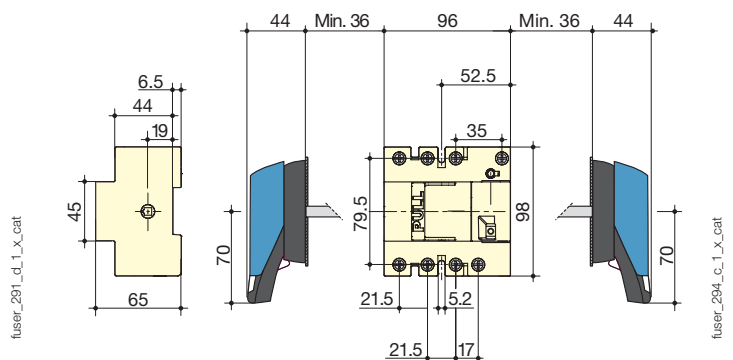
от 25 до 32 А (размер 10 x 38)

Выносное фронтальное управление



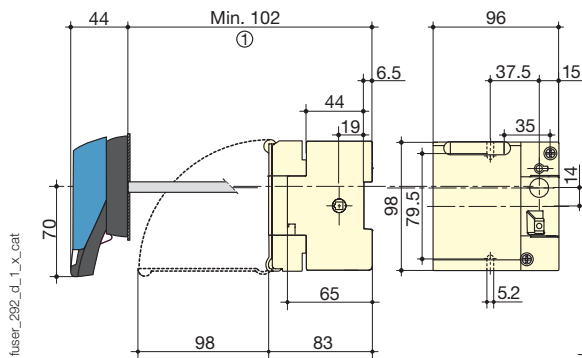
1. С 1 вспомогательным контактом типа U: 130 мм.  
С 2 вспомогательными контактами типа U: 155 мм.

Выносное управление сбоку



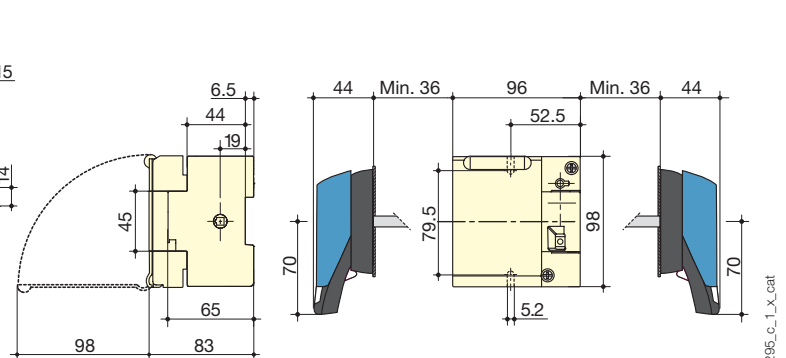
32 А (размер 14 x 51)

Выносное фронтальное управление



1. С 1 вспомогательным контактом типа U: 130 мм.  
С 2 вспомогательными контактами типа U: 155 мм.

Выносное управление сбоку



# FUSERBLOC

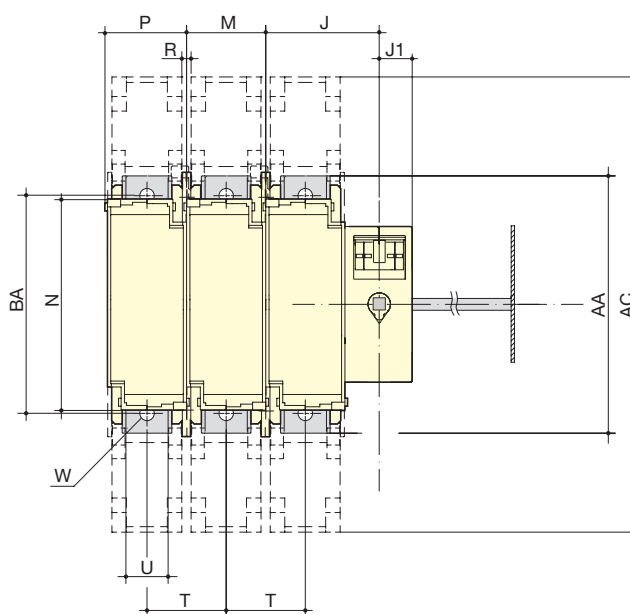
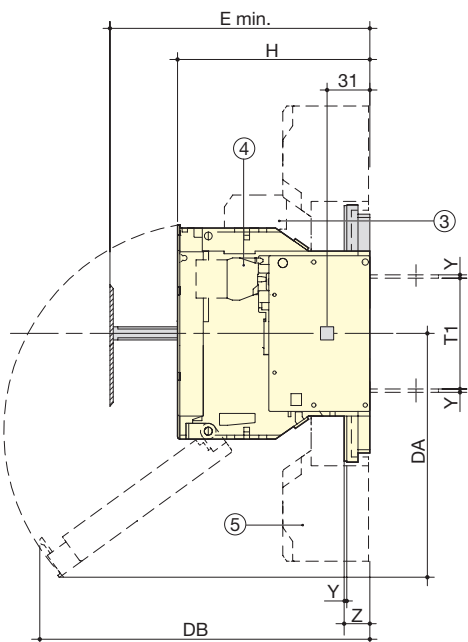
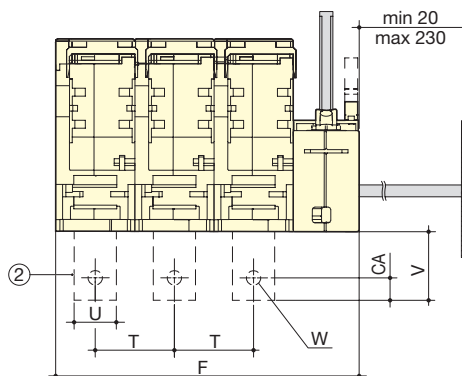
Рубильники с предохранителями

для промышленных предохранителей до 1250 А

## Габаритные размеры: выносное управление (продолжение)

от 50 до 250 А

1. Положение TEST.
2. Подключение сзади (дополнительно).
3. 1 или 2 вспомогательных контакта НО/НЗ типа DDMM.
4. 1 - 8 вспомогательных контактов НО/НЗ с предварительным разъединением.
5. Клеммная крышка.



fuser\_401\_c\_1\_x\_cat

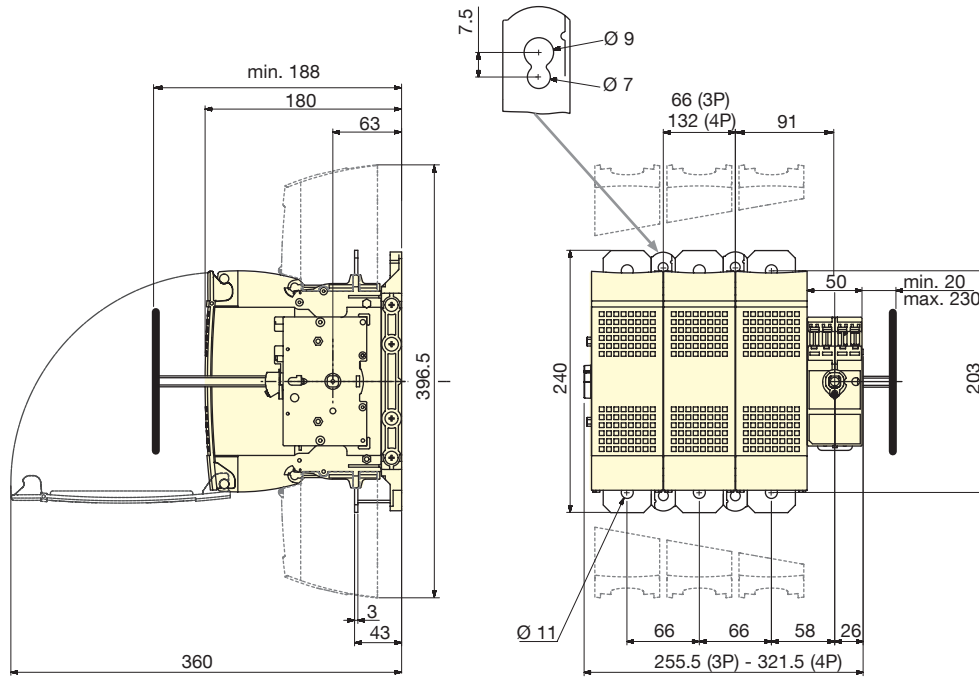
Ток (А)	Размер предохранителя	Размер корпуса	Габаритные размеры E мин	Клеммные крышки AC	Корпус									Монтаж выключателя						Соединение							
					F3 P.	F4 P.	B	J	J1	BC	DA	DB	M	N	I	R	T	T1	U	W	Y	Z	AA	BA	B	AC	
50	14 x 51	11	100		121	148	87	45	18	70	85	153	27	106	31	6	27	59	12	6,2	2		118	15	6		
63	00C	12	125		136	168	116	50	18	70	159	145	32	106	36	5,4	32	59	12	6,2	2		118	15	6		
100	22x58	13	135	268	148	184	116	54	18	125	141	187	36	127	40	5,4	36	62	20	8,5	2,5	19,5	162	141	41	8	
125	22x58	13	135	268	148	184	116	54	18	125	141	179	36	127	40	5,4	36	62	20	8,5	2,5	19,5	162	141	41	8	
125	00	13	135	268	148	184	126	54	18	125	141	193	36	127	40	5,4	36	62	20	8,5	2,5	19,5	162	141	41	8	
160	00	13	135	268	148	184	126	54	18	125	141	193	36	127	40	5,4	36	62	20	8,5	2,5	19,5	162	141	41	8	
160	0	14	145	268	190	240	136	64	18	125	174	229	50	140	54	5,4	50	62	20	8,5	2,5	19,5	162	141	41	8	
250	1	15	154	345	234	294	146	86	25	125	185	251	60	162	64	6,4	60	84	32	11	2,5	19,5	195	166	52	17	

# FUSERBLOC

Рубильники с предохранителями  
для промышленных предохранителей до 1250 А

400 А

fuser\_733\_a\_1\_x\_cat



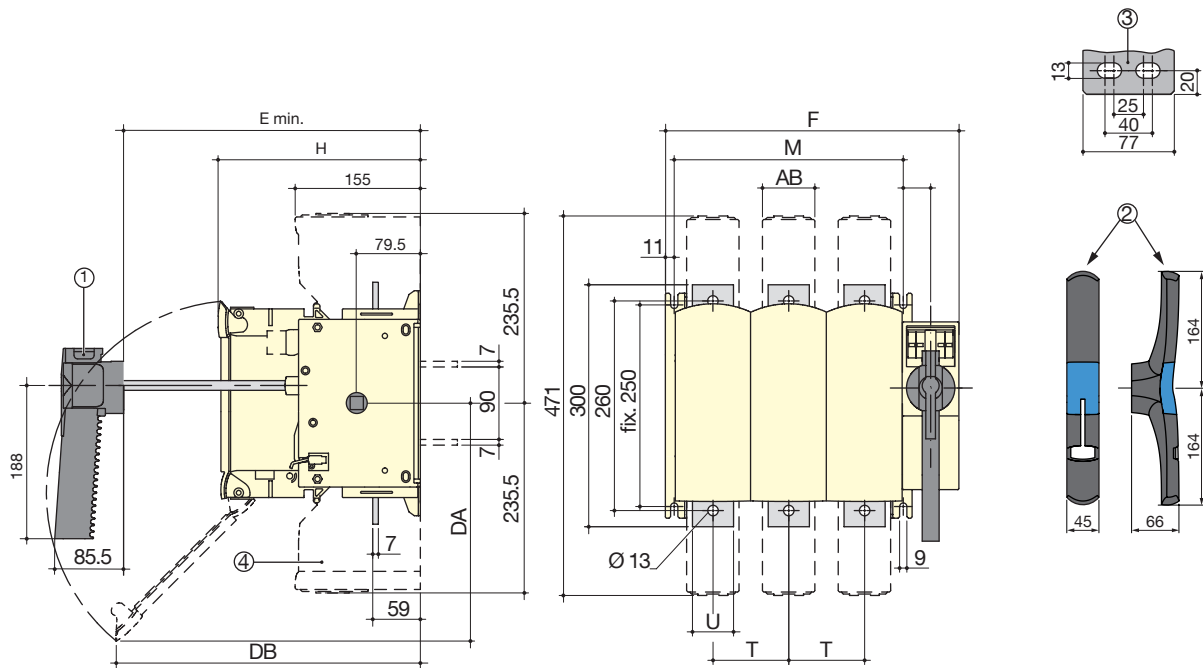
# FUSERBLOC

Рубильники с предохранителями

для промышленных предохранителей до 1250 А

## Габаритные размеры для прямого и выносного управления

630 при 1250 А



fuser\_415\_h\_1\_x\_cat

1. Ручка для корпуса размером 17.
2. Ручка для корпуса размером 18.
3. Клеммы для корпуса размером 18.
4. Клеммная крышка.

Ток (А)	Размер предохранителя	Размер корпуса	Габаритные размеры Е мин.	Корпус			Монтаж выключателя		Соединение		Клеммные крышки		
				F 3 P.	F 4 P.	В	DA	DB	М 3 P.	М 4 P.	Т	U	AB
630	3	17	265	364	458	250	300	380	284	378	94	51	65
800	3	17	265	364	458	250	300	380	284	378	94	51	65
800	4	18	304	442	562	289	355	295	362	482	120	77	88
CD 1250	4	18	304	442	562	289	355	295	362	482	120	77	88

## Размеры для выносных ручек

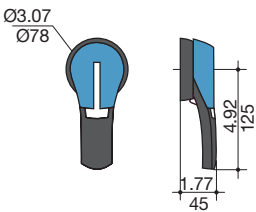
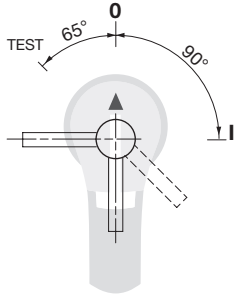
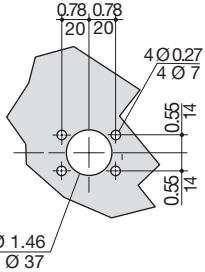
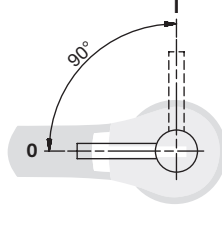
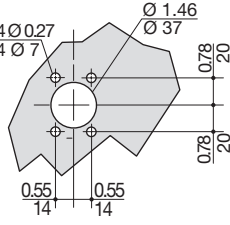
25 при 32 А

Тип рукоятки	Прямое фронтальное управление		Боковое управление	
	Направление поворота	Высверливание двери	Направление поворота	Высверливание двери
<b>Тип S1</b> Размер корпуса 0 				

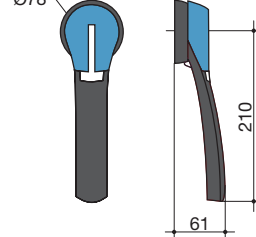
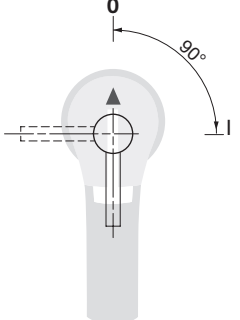
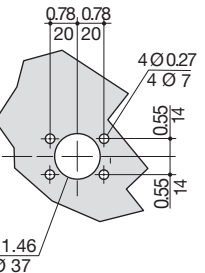
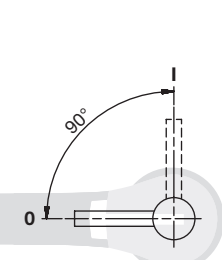
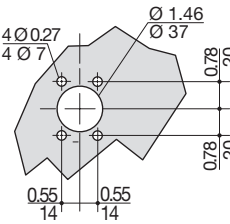
pdign\_05\_la\_1\_gb\_cat

## Размеры для выносных ручек (продолжение)

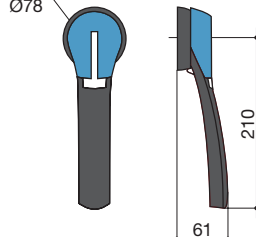
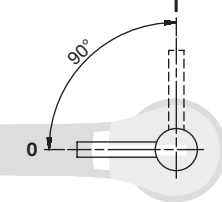
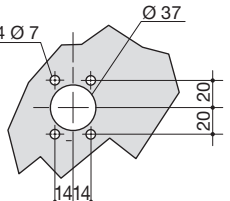
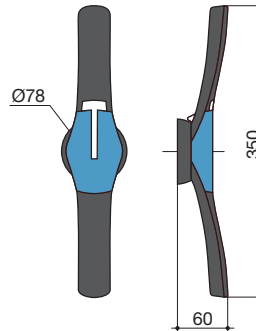
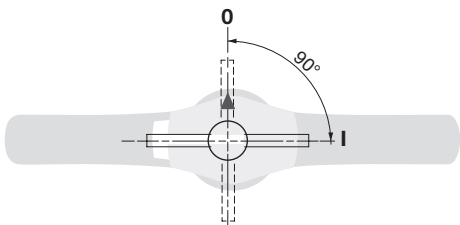
от 50 до 400 А

Тип рукоятки	Прямое фронтальное управление		Боковое управление	
	Направление поворота	Высверливание двери	Направление поворота	Высверливание двери
<b>Тип S2</b> Размер корпуса 11-16 				

630 при 800 А

Тип рукоятки	Прямое фронтальное управление		Боковое управление	
	Направление поворота	Высверливание двери	Направление поворота	Высверливание двери
<b>Тип S3</b> Размер корпуса 17 				

800 при 1250 А

Тип рукоятки	Прямое фронтальное управление	Боковое управление	Высверливание двери
	Направление поворота	Направление поворота	
<b>Тип S3</b> Размер корпуса 18 			
<b>Тип S4</b> 			



# FUSERBLOC и быстродействующие предохранители (uR)

## Рубильники с предохранителями

### защита силовых полупроводников до 1250 А

Защита предохранителями



fuser\_437\_a\_1\_cat

**FUSERBLOC**  
от 630 до 1250 А



fuser\_439\_a\_1\_cat

**FUSERBLOC**  
от 25 до 400 А

#### Решение для

- > Защита инверторов и приводов с регулируемой частотой вращения



#### Преимущества

- > Ограничение тока короткого замыкания

#### Расширенный ассортимент

- > Относительно других комбинаций обратитесь к нам (предохранители uR 1250 В, предохранители с расстоянием между центрами 80 или 110 мм, другие размеры и т.д.)

#### Функция

**Рубильники с предохранителями FUSERBLOC** в сочетании с быстродействующими предохранителями (uR) обеспечивают оптимальное отключение и включение под нагрузкой, безопасное разъединение и защиту силовых полупроводников (приводы, инверторы...).

#### Преимущества

**Ограничение тока короткого замыкания**  
Ограничение тока короткого замыкания, обеспечиваемое предохранителями, является наиболее эффективным и экономичным на рынке (предохранители uR).

# FUSERBLOC и быстросрабатывающие предохранители (uR)

Рубильники с предохранителями  
защита силовых полупроводников до 1250 А

## FUSERBLOC для цилиндрических предохранителей uR 690 В AC

### Характеристики

FUSERBLOC CD 50 А для предохранителя размером 14 x 51								
Номинальный ток предохранителя (А)	10	12	16	20	25	32	40	50
Макс. I для FUSERBLOC (А)	10	12	16	20	25	29	36	40
FUSERBLOC CD 125 А для предохранителя размером 22 x 58								
Номинальный ток предохранителя (А)	20	25	32	40	50	63	80	100
Макс. I для FUSERBLOC (А)	20	25	32	40	50	63	71	85

### Коды изделий

#### Прямое управление сбоку

Номинальный ток (А) / Предохранитель / Корпус	Кол-во полюсов	Корпус выключателя	Ручка прямого управления	Вспомогательный контакт предварительного разрыва и положения
50 А / 14 x 51 1	2 пол.	3615 2005	Черный 3629 7900	1 контакт НО/НЗ 3999 0021
	3 пол.	3615 3005		
	4 пол.	3615 6005		
125 А / 22 x 58 3	2 пол.	3615 2011	Черный 3629 7901	2 контакта НО/НЗ 3999 0022
	3 пол.	3615 3011		
	4 пол.	3615 6011		

#### Выносное фронтальное управление или справа

Номинальный ток (А) / Предохранитель / Корпус	Кол-во полюсов	Корпус выключателя	Ручка выносного фронтального управления	Ручка выносного управления сбоку	Штанга для выносной ручки	Вспомогательный контакт предварительного разрыва и положения
50 А / 14 x 51 11	2 пол.	3831 2005	Черный IP55 1411 2111 Красный/желтый IP65 1414 2111	Черный IP55 1415 2111 Красный/желтый IP65 1418 2111	320 мм 1400 1032	1 контакт НЗ 3999 0701 1 контакт НО 3999 0702
	3 пол.	3831 3005				
	4 пол.	3831 6005				
125 А / 22 x 58 13	2 пол.	3831 2011	Черный IP55 1421 2111 Красный IP65 1424 2111	Черный IP55 1425 2111 Красный/желтый IP65 1428 2111	320 мм 1400 1032	1 контакт НЗ 3999 0701 1 контакт НО 3999 0702
	3 пол.	3831 3011				
	4 пол.	3831 6011				

### Аксессуары

Другие аксессуары: см. раздел «FUSERBLOC».

# FUSERBLOC и быстродействующие предохранители (uR)

Рубильники с предохранителями

защита силовых полупроводников до 1250 А

## FUSERBLOC для ножевых предохранителей DIN 43620 uR

### Характеристики

FUSERBLOC 160 А для предохранителя размером 000 и 00																	
Номинальный ток предохранителя (А)	10	16	20	25	32	40	50	63	80	100	125	160	200	250	315		
Макс. I для FUSERBLOC (А)	10	16	20	25	32	32	37	44	51	92	105	121	140	140	140		
FUSERBLOC 250 А для предохранителя размером 1*																	
Номинальный ток предохранителя (А)				40	50	63	80	100	125	160	200	250	315	350	400		
Макс. I для FUSERBLOC (А)				40	50	63	80	100	125	155	178	205	210	215	220		
FUSERBLOC 400 А для предохранителя размером 2																	
Номинальный ток предохранителя (А)						200	250	315	350	400	450	500	550	630	700		
Макс. I для FUSERBLOC (А)						200	250	285	310	330	330	340	340	350	350		
FUSERBLOC 630 А для предохранителя размером 3																	
Номинальный ток предохранителя (А)									500	550	630	700	800	900	1000		
Макс. I для FUSERBLOC (А)									360	380	420	450	480	500	510		

### Коды изделий

#### Прямое управление сбоку

Номинальный ток (А) / Предохранитель / Корпус	Кол-во полюсов	Корпус выключателя	Ручка прямого управления	Вспомогательный контакт предварительного разрыва и положения	Защитные крышки предохранителей
160 А / 00 3	2 пол.	3615 2015	Черный 3629 7901	1 контакт НО/НЗ 3999 0021 2 контакта НО/НЗ 3999 0022	3990 7015 <sup>(1)</sup>
	3 пол.	3615 3015			3990 8015 <sup>(1)</sup>
	4 пол.	3615 6015			3990 9015 <sup>(1)</sup>
160 А / 0 4	2 пол.	3615 2016			3990 7016 <sup>(1)</sup>
	3 пол.	3615 3016			3990 8016 <sup>(1)</sup>
	4 пол.	3615 6016			3990 9016 <sup>(1)</sup>
250 А / 1 5	2 пол.	3615 2024			3990 7024 <sup>(1)</sup>
	3 пол.	3615 3024			3990 8024 <sup>(1)</sup>
	4 пол.	3615 6024			3990 9024 <sup>(1)</sup>
400 А / 2 6	2 пол.	3615 2039			3990 7039 <sup>(1)</sup>
	3 пол.	3615 3039			3990 8039 <sup>(1)</sup>
	4 пол.	3615 6039			3990 9039 <sup>(1)</sup>
630 А / 3 17	2 пол.	3811 2063	Черный 3899 6011	1 контакт НЗ 3999 0701 1 контакт НО 3999 0702	3990 7063 <sup>(1)</sup>
	3 пол.	3811 3063			3890 8063 <sup>(1)</sup>
	4 пол.	3811 6063			3890 9063 <sup>(1)</sup>

(1) Клемные крышки для FUSERBLOC с индикацией срабатывания предохранителя.

#### Выносное фронтальное управление или справа

Номинальный ток (А) / Предохранитель / Корпус	Кол-во полюсов	Корпус выключателя	Ручка выносного управления спереди	Ручка выносного управления сбоку	Штанга для выносной ручки	Вспомогательный контакт предварительного разрыва и положения	Защитные крышки предохранителей
160 А / 00 13	2 пол.	3831 2015	Черный IP55 1421 2111 Красный/желтый IP65 1424 2111	Черный IP55 1425 2111 Красный/желтый IP65 1428 2111	200 мм 1400 1020 320 мм 1400 1032	1 контакт НЗ 3999 0701 1 контакт НО 3999 0702	3990 7015 <sup>(1)</sup>
	3 пол.	3831 3015					3990 8015 <sup>(1)</sup>
	4 пол.	3831 6015					3990 9015 <sup>(1)</sup>
160 А / 0 14	2 пол.	3831 2016					3990 7016 <sup>(1)</sup>
	3 пол.	3831 3016					3990 8016 <sup>(1)</sup>
	4 пол.	3831 6016					3990 9016 <sup>(1)</sup>
250 А / 1 15	2 пол.	3831 2024					3990 7024 <sup>(1)</sup>
	3 пол.	3831 3024					3990 8024 <sup>(1)</sup>
	4 пол.	3831 6024					3990 9024 <sup>(1)</sup>
400 А / 2 16	2 пол.	3831 2039					3990 7039 <sup>(1)</sup>
	3 пол.	3831 3039					3990 8039 <sup>(1)</sup>
	4 пол.	3831 6039					3990 9039 <sup>(1)</sup>
630 А / 3 17	2 пол.	3811 2063	Черный IP65 1433 3111 Красный/желтый IP65 1434 3111	Черный IP65 1437 3111 Красный/желтый IP65 1438 3111	200 мм 1400 1220 320 мм 1400 1232	3990 7063 <sup>(1)</sup>	3890 8063 <sup>(1)</sup>
	3 пол.	3811 3063					3890 9063 <sup>(1)</sup>
	4 пол.	3811 6063					

(1) Клемные крышки для FUSERBLOC с индикацией срабатывания предохранителя.



# FUSERBLOC и быстродействующие предохранители (uR)

Рубильники с предохранителями  
защита силовых полупроводников до 1250 А

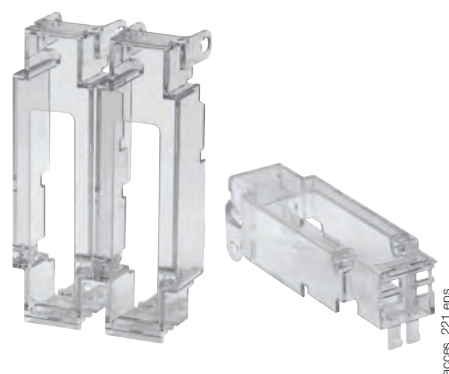
## Аксессуары

Клеммные крышки для FUSERBLOC с индикацией срабатывания предохранителя.

### Использование

Защита от прямого контакта с токоведущими частями, расположенными в отсеке предохранителей, для устройств FUSERBLOC, оснащенных предохранителями uR с индикацией срабатывания предохранителя.

Ток (А)	Предохранители <sup>(1)</sup>	Кол-во полюсов	Опция <sup>(2)</sup> (устанавливается на заводе)		Аксессуары <sup>(3)</sup> (устанавливаются заказчиком)	
			Коды изделий	Коды изделий	Коды изделий	Коды изделий
160	00	2 пол.	3990 7015	3999 7015		
160	00	3 пол.	3990 8015	3999 8015		
160	00	4 пол.	3990 9015	3999 9015		
160	0	2 пол.	3990 7016	3999 7016		
160	0	3 пол.	3990 8016	3999 8016		
160	0	4 пол.	3990 9016	3999 9016		
250	1	2 пол.	3990 7024	3999 7024		
250	1	3 пол.	3990 8024	3999 8024		
250	1	4 пол.	3990 9024	3999 9024		
400	2	2 пол.	3990 7039	3999 7039		
400	2	3 пол.	3990 8039	3999 8039		
400	2	4 пол.	3990 9039	3999 9039		
630	3	3 пол.	3890 8063	3899 8063		
630	3	4 пол.	3890 9063	3899 9063		



- (1) Для предохранителей: см. раздел «Предохранители uR 10 - 2000 А».  
(2) При заказе одновременно со стандартным устройством.  
(3) При заказе позже.

Другие аксессуары: см. раздел «FUSERBLOC».

## FUSERBLOC для предохранителей uR типа K/50

### Характеристики

FUSERBLOC 800 А для предохранителей размером 2														
Номинальный ток предохранителя (А)	400	450	500	550	630	700	800	900	1000	1100	1250			
Макс. I для FUSERBLOC (А)	380	420	440	450	500	520	530	530	530	540	550			
FUSERBLOC 1250 А для предохранителя размером 3														
Номинальный ток предохранителя (А)	500	550	630	700	800	900	1000	1100	1250	1400	1500	1600	1800	2000
Макс. I для FUSERBLOC (А)	500	550	620	630	720	790	870	940	1050	1100	1100	1100	1100	1100

### Коды изделий

#### Фронтальное управление

Ток (А) / Предохранитель	Кол-во полюсов	Только корпус выключателя <sup>(1)</sup>	Ручка прямого управления	Выносная ручка	Штанга для выносной ручки	Защитные крышки предохранителей	Вспомогательный контакт предварительного разрыва и положения	Клеммные крышки
800 А / 2	3 пол.	3680 3081	3999 6012	Черный IP55 1443 3111 <sup>(2)</sup> Красный/ желтый IP65 1444 3111	200 мм 1400 1220 320 мм 1400 1232	включено	1ый контакт НО/НЗ 3999 0051	3998 3063
	4 пол.	3680 6081						3998 4063
1250 А / 3	3 пол.	3680 3121	3999 6012	Черный IP55 1443 3111 <sup>(2)</sup> Красный/ желтый IP65 1444 3111	200 мм 1400 1220 320 мм 1400 1232	включено	2ой контакт НО/НЗ 3999 0052	3998 3120
	4 пол.	3680 6121						3998 4120

- (1) Проконсультируйтесь у нас.  
(2) Стандарт.

# FUSERBLOC и быстродействующие предохранители (uR)

Рубильники с предохранителями

защита силовых полупроводников до 1250 А

## FUSERBLOC для предохранителей uR типа K/110

### Характеристики

FUSERBLOC 250 А для предохранителя размером 1* (690 В AC) <sup>(1)</sup>																	
Номинальный ток предохранителя (А)	40	50	63	80	100	125	160	200	250	315	350	400	450	500	550	630	
Макс. I для FUSERBLOC (А)	40	50	63	80	100	120	140	165	195	215	230	240	240	240	230	240	
FUSERBLOC 400 А для предохранителя размером 1* (690 В AC) <sup>(1)</sup>																	
Номинальный ток предохранителя (А)					200	250	315	350	400	450	500	550	630	700	800	900	
Макс. I для FUSERBLOC (А)					145	165	200	220	240	265	290	310	340	370	395	395	
FUSERBLOC 500 А для предохранителя размером 2* (690 В AC) <sup>(1)</sup>																	
Номинальный ток предохранителя (А)											400	450	500	550	630	700	
Макс. I для FUSERBLOC (А)											320	345	370	390	425	460	
FUSERBLOC 630 А для предохранителя размером 2 до 690 В AC <sup>(1)</sup>																	
Номинальный ток предохранителя (А)											800	900	1000	1100	1250		
Макс. I для FUSERBLOC (А)											495	545	590	610	620		
FUSERBLOC 800 А для предохранителя размером 3 до 690 В AC <sup>(1)</sup>																	
Номинальный ток предохранителя (А)				500	550	630	700	800	900	1000	1100	1250	1400	1500	1600	1800	2000
Макс. I для FUSERBLOC (А)				370	395	440	480	535	590	645	695	760	800	800	800	800	800
FUSERBLOC 1250 А для предохранителя размером 3 Проконсультируйтесь у нас.																	

(1) Относительно предохранителей uR типа K/110 1250 В AC проконсультируйтесь у нас.

### Коды изделий

#### Прямое фронтальное управление или справа

Номинальный ток (А) / Предохранитель / Корпус	Кол-во полюсов	Корпус выключателя	Ручка прямого управления сбоку	Ручка прямого фронтального управления	Защитные крышки предохранителей	Вспомогательный контакт предварительного разрыва и положения	Клеммные крышки
250 А / 1* / 6	2 пол.	36U1 2024	Черный 3629 7901		2 пол. 3990 2839 <sup>(1)</sup>	1 контакт НО/НЗ 3999 0021	2 пол. 3998 2025
	3 пол.	36U1 3024					
400 А / 1/6	2 пол.	36U1 2039			3 пол. 3990 3839 <sup>(1)</sup>		3 пол. 3998 3025
	3 пол.	36U1 3039					
500 А / 2/17	2 пол.	38U1 2050			2 пол. 3890 2U63 <sup>(1)</sup>	1 контакт НЗ 3999 0701	2 пол. 3898 2080
	3 пол.	38U1 3050					
630 А / 2/17	2 пол.	38U1 2063	Черный 1437 7911	Черный 3899 6011	3 пол. 3890 3U63 <sup>(1)</sup>	1 контакт НО 3999 0702	3 пол. 3898 3080
	3 пол.	38U1 3063					
800 А / 3/18	2 пол.	38U1 2080					3898 2120
	3 пол.	38U1 3080					
1250 А / 3/18	2 пол.	38U1 2120	Черный 3899 7011		Стандарт		3898 3120
	3 пол.	38U1 3120					

(1) Клеммные крышки для FUSERBLOC с индикацией срабатывания предохранителя.

# FUSERBLOC и быстродействующие предохранители (uR)

Рубильники с предохранителями  
защита силовых полупроводников до 1250 А

## Коды изделий (продолжение)

Выносное фронтальное управление или справа

Номинальный ток (А) / Предохранитель / Корпус	Кол-во полюсов	Корпус выключателя	Ручка выносного управления спереди	Ручка выносного управления сбоку	Штанга для выносной ручки	Защитные крышки предохранителей	Вспомогательный контакт предварительного разрыва и положения	Клеммные крышки				
250 А / 1* / 16	2 пол.	38U1 2024	Тип S2 Черный IP55 1421 2111	Тип S2 Черный IP55 1425 2111	320 мм 1400 1032	2 пол. 3990 2839 <sup>(1)</sup>	1 контакт НЗ 3999 0701  1 контакт НО 3999 0702	2 пол. 3998 2025				
	3 пол.	38U1 3024							3 пол. 3998 3025			
400 А / 1/16	2 пол.	38U1 2039	Красный IP65 1424 2111	Красный/желтый IP65 1428 2111		3 пол. 3990 3839 <sup>(1)</sup>		3 пол. 3998 3025				
	3 пол.	38U1 3039										
500 А / 2/17	2 пол.	38U1 2050	Тип S3 Черный IP65 1433 3111	Тип S3 Черный IP65 1437 3111		320 мм 1400 1232		2 пол. 3890 2U63 <sup>(1)</sup>	1 контакт НЗ 3999 0701  1 контакт НО 3999 0702	2 пол. 3898 2080		
	3 пол.	38U1 3050									3 пол. 3898 3080	
630 А / 2/17	2 пол.	38U1 2063			Красный/желтый IP65 1434 3111		Тип S3 Черный IP65 1437 3111	3 пол. 3890 3U63 <sup>(1)</sup>		3 пол. 3898 3080		
	3 пол.	38U1 3063										
800 А / 3/17	2 пол.	38U1 2080			Красный/желтый IP65 1438 3111		Красный/желтый IP65 1438 3111	320 мм 1400 1232		2 пол. 3890 2U63 <sup>(1)</sup>	1 контакт НЗ 3999 0701  1 контакт НО 3999 0702	2 пол. 3898 2080
	3 пол.	38U1 3080										
1250 А / 3/18	2 пол.	38U1 2120	Тип S4 Черный IP65 1443 3111	Тип S4 Черный IP65 1443 3111		320 мм 1400 1232			Стандарт	1 контакт НЗ 3999 0701  1 контакт НО 3999 0702		2 пол. 3898 2120
	3 пол.	38U1 3120										

(1) Клеммные крышки для FUSERBLOC с индикацией срабатывания предохранителя.

## Аксессуары

Клеммные крышки для FUSERBLOC с индикацией срабатывания предохранителя.

### Использование

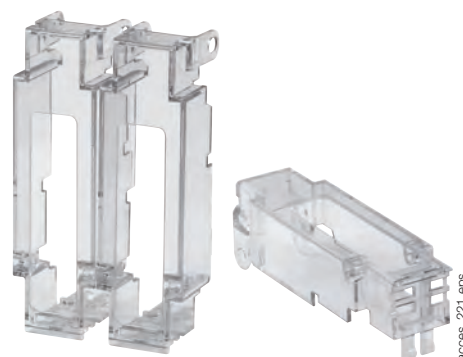
Защита от прямого контакта с токоведущими частями, расположенными в отсеке предохранителей, для устройств FUSERBLOC, оснащенных предохранителями uR с индикацией срабатывания предохранителя.

Ток (А)	Предохранители <sup>(3)</sup>	Кол-во полюсов	Опция <sup>(2)</sup> (устанавливается на заводе)		Аксессуары <sup>(1)</sup> (устанавливаются заказчиком)	
			Код изделия	Код изделия	Код изделия	Код изделия
250... 400	1* / 1	2 пол.	3990 2839	3999 2839	3999 2839	
250... 400	1* / 1	3 пол.	3990 3839	3999 3839	3999 3839	
500 - 800	2/3	2 пол.	3890 2U63	3899 2U63	3899 2U63	
500 - 800	2/3	3 пол.	3890 3U63	3899 3U63	3899 3U63	
500 - 800	2/3	2 пол.	3890 2U63	3899 2U63	3899 2U63	
1250	3	2 пол.	Стандарт	Стандарт	Стандарт	
1250	3	3 пол.	Стандарт	Стандарт	Стандарт	

(1) При заказе позже.

(2) При заказе одновременно со стандартным устройством.

(3) Для предохранителей: см. раздел «Предохранители uR 10 - 2000 А».



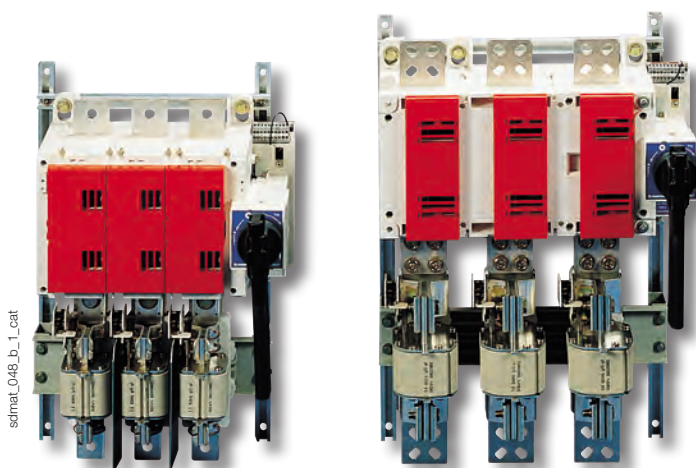
Другие аксессуары: см. раздел «FUSERBLOC».



Защита  
предохранителями

# Комбинация **SIDERMAT**

Выключатели с видимым разрывом и предохранителями с приставкой  
от 630 до 1800 А



sidmat\_048\_b\_1\_cat

## Функция

Комбинация **SIDERMAT** представляет собой управляемые вручную трех- или четырехполюсные выключатели нагрузки, которые могут отключаться дистанционно. Они позволяют соединять и разъединять цепь под нагрузкой, а также обеспечивают безопасное отключение и защиту от перегрузки по току для любой низковольтной электрической цепи.

## Преимущества

### Автоматическое отключение при перегрузке.

Удаленное разъединение устройством расцепления напряжения.

### Высокая отключающая способность

Защита от перегрузок и коротких замыканий благодаря предохранителям с высокой отключающей способностью (100 кА ср. квадрат).

Они могут автоматически отключать силовую цепь в сочетании с:

- индикацией перегорания предохранителя,
- электротепловым реле,
- дифференциальным реле,
- реле DIRIS,
- другими защитными устройствами.

### Повышенная безопасность

- Двойной разрыв на фазу.
- Видимый разрыв.
- Индикация положения контактов.
- Защита IP2X с помощью передней панели с клеммными крышками.

## Решение для

- > Выключение нагрузки электродвигателя
- > Защита промышленных шкафов
- > Распределение электроэнергии



## Преимущества

- > Автоматическое отключение при перегрузке
- > Высокая отключающая способность
- > Повышенная безопасность

## Широкий ассортимент

- > Могут работать в паре с предохранителями uR для защиты силовых полупроводников. Проконсультируйтесь с нами.

## Соответствие стандартам

- > IEC 60947-3
- > EN 60947-3
- > BS EN 60947-3
- > NBN EN 60947-3
- > IEC 60269-1
- > IS 14947-3
- > DIN EN 60269-1
- > NF EN 60269-1
- > IEC 60269-2
- > VDE 0636-1
- > VDE 0660-107



# Комбинация **SIDERMAT**

Выключатели с видимым разрывом и предохранителями с приставкой  
от 630 до 1800 А

## Коды изделий

### NFC и DIN - Фронтальное управление - Корпус выключателя с независимым расцепителем - 230 В AC

Ток (А) / предохранитель <sup>(4)</sup>	Кол-во полюсов	Корпус выключателя	Ручка прямого управления	Выносная ручка	Штанга для выносной ручки	1- <sup>о</sup> положение дополнительного контакта	Дополнительный контакт отключения	Клеммные крышки, верхняя часть	Верхняя часть клеммных экранов	Межфазная перегородка																												
630 А / 3	3 пол.	3520 3063	Черный 3999 6203 <sup>(1)</sup>	Тип S3 Черный IP55 1431 3511 <sup>(1)</sup> Красный IP55 1432 3511	320 мм 1401 1532	1 <sup>о</sup> контакт НО/НЗ 3999 0051 2 <sup>о</sup> контакт НО/НЗ 3999 0052	1 контакт НО/НЗ 3999 0031	3998 3063	3 пол. 2998 3120 <sup>(2)</sup> 4 пол. 2998 4120 <sup>(2)</sup>	3 пол. 2998 0003 4 пол. 2998 0004																												
	4 пол.	3520 6063						3998 4063																														
800 А / 4	3 пол.	3520 3080						Черный 3999 6203 <sup>(1)</sup>			Тип S3 Черный IP55 1431 3511 <sup>(1)</sup> Красный IP55 1432 3511	320 мм 1401 1532	1 <sup>о</sup> контакт НО/НЗ 3999 0051 2 <sup>о</sup> контакт НО/НЗ 3999 0052	1 контакт НО/НЗ 3999 0031	3 пол. 2998 3120 <sup>(2)</sup> 4 пол. 2998 4120 <sup>(2)</sup>	3 пол. 2998 0003 4 пол. 2998 0004																						
	4 пол.	3520 6080															2998 3180 <sup>(2)</sup> включено 2998 4180 <sup>(2)</sup>																					
1250 А / 4	3 пол.	3520 3120																Черный 3999 6203 <sup>(1)</sup>	Тип S3 Черный IP55 1431 3511 <sup>(1)</sup> Красный IP55 1432 3511	320 мм 1401 1532	1 <sup>о</sup> контакт НО/НЗ 3999 0051 2 <sup>о</sup> контакт НО/НЗ 3999 0052	1 контакт НО/НЗ 3999 0031	3 пол. 2998 3120 <sup>(2)</sup> 4 пол. 2998 4120 <sup>(2)</sup>	3 пол. 2998 0003 4 пол. 2998 0004														
	4 пол.	3520 6120																																				
1600 А / 2 x 4*	3 пол.	3520 3160																							Черный 3999 6203 <sup>(1)</sup>	Тип S3 Черный IP55 1431 3511 <sup>(1)</sup> Красный IP55 1432 3511	320 мм 1401 1532	1 <sup>о</sup> контакт НО/НЗ 3999 0051 2 <sup>о</sup> контакт НО/НЗ 3999 0052	1 контакт НО/НЗ 3999 0031	3 пол. 2998 3120 <sup>(2)</sup> 4 пол. 2998 4120 <sup>(2)</sup>	3 пол. 2998 0003 4 пол. 2998 0004							
	3 пол. + НЗ	3520 4160																																				
	4 пол.	3520 6160																																				
1800 А / 2 x 4*	3 пол.	3520 3180 <sup>(3)</sup>																														Черный 3999 6203 <sup>(1)</sup>	Тип S3 Черный IP55 1431 3511 <sup>(1)</sup> Красный IP55 1432 3511	320 мм 1401 1532	1 <sup>о</sup> контакт НО/НЗ 3999 0051 2 <sup>о</sup> контакт НО/НЗ 3999 0052	1 контакт НО/НЗ 3999 0031	3 пол. 2998 3120 <sup>(2)</sup> 4 пол. 2998 4120 <sup>(2)</sup>	3 пол. 2998 0003 4 пол. 2998 0004
	3 пол. + НЗ	3520 4180 <sup>(3)</sup>																																				
	4 пол.	3520 6180 <sup>(3)</sup>																																				

(1) Стандарт.

(2) Защитный экран для нижних клемм в стандартной комплектации.

(3) Только один из двух предохранителей Т4 должен быть оснащен бойком.

(4) Для предохранителей: см. раздел «Промышленные предохранители NFC-DIN 0,16 - 1250 А».

\* 4 двухразмерных предохранителя DIN, соединенных параллельно, на полюс.

# Комбинация **SIDERMAT**

Выключатели с видимым разрывом и предохранителями с приставкой от 630 до 1800 А

## Аксессуары

### Ручка прямого фронтального управления

Ток (А)	Цвет ручки	Код изделия
630 - 1800	Черный	3999 <b>6203</b>
630 - 1800	Красный	проконсультируйтесь с нами



access\_156\_a\_2\_cat

### Ручка выносного управления спереди

Ток (А)	Цвет ручки	Степень защиты IP	Код изделия
630 - 1800	Черный	IP55	1431 <b>3511</b>
630 - 1800	Красный	IP55	1432 <b>3511</b>



Ручка типа S3

access\_151\_a\_2\_cat

access\_166\_a\_2\_cat

### Альтернативные цвета крышки ручки типа S

#### Использование

Для одноуровневых ручек типа S3.

Другие цвета: проконсультируйтесь с нами.

Цвет	Заказывать в количестве, кратном	Код изделия
Светло-серый	50	1401 <b>0001</b>
Темно-серый	50	1401 <b>0011</b>



access\_198\_a\_2\_cat

### Штанга для выносной ручки

#### Использование

Стандартные значения длины:

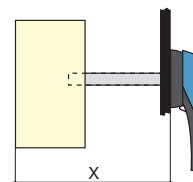
- 200 мм,
- 320 мм.

Другие значения длины: проконсультируйтесь с нами.

Ток (А)	Горизонтальный размер (мм)	Длина штанги (мм)	Код изделия
630 - 800	350 - 450	200	1401 <b>1520</b>
630 - 800	350 - 570	320	1401 <b>1532</b>
1250 - 1800	370 - 570	320	1401 <b>1532</b>



access\_144\_b\_1\_cat



access\_202\_a\_1\_x\_cat

### Токоограничивающий резистор для расцепителя минимального напряжения

#### Использование

Позволяет уменьшать, посредством ограничения тока, воздействие на расцепители минимального напряжения, используемые в непрерывных процессах или процессах, подверженных высоким температурам окружающей среды.

Напряжение	Код изделия
110 В AC	3999 <b>3112</b>
230 В AC	3999 <b>3230</b>
400 В AC	3999 <b>3400</b>
110 В DC	3999 <b>4110</b>

# Комбинация **SIDERMAT**

Выключатели с видимым разрывом и предохранителями с приставкой  
от 630 до 1800 А

## Катушки отключения

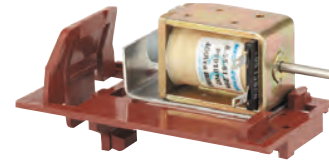
Характеристики катушек: см. «SIDERMAT».

Независимый расцепитель		
Напряжение	Катушка отключения (для самостоятельной замены)	Катушка отключения (устанавливается на заводе) <sup>(1)</sup>
	Код изделия	Код изделия
24 В AC	3990 1024	3991 1024
48 В AC	3990 1048	3991 1048
110 В AC	3990 1110	3991 1110
230 В AC	3990 1220	включено
400 В AC	3990 1380	3991 1380
12 В DC	3990 2012	3991 2012
24 В DC	3990 2024	3991 2024
48 В DC	3990 2048	3991 2048
110 / 200 В DC	3990 2220	3991 2220

Расцепитель минимального напряжения		
Напряжение	Катушка отключения (для самостоятельной замены)	Катушка отключения (устанавливается на заводе) <sup>(1)</sup>
	Код изделия	Код изделия
24 В AC	3990 3024	3991 3024
48 В AC	3990 3048	3991 3048
110 В AC	3990 3110	3991 3110
230 В AC	3990 3220	3991 3220
400 В AC	3990 3380	3991 3380
12 В DC	3990 4012	3991 4012
24 В DC	3990 4024	3991 4024
48 В DC	3990 4048	3991 4048
110 В DC	3990 4110	3991 4110
220 В DC	3990 4220	3991 4220

(1) Заказывать одновременно с выключателем (заводская установка).

Независимый расцепитель.



Расцепитель минимального напряжения



access\_049\_a\_1\_cat

access\_050\_a\_1\_cat

### Использование

Многополюсное отключение, дистанционно управляемое независимым расцепителем или расцепителем минимального напряжения.

Примечание: независимый расцепитель не должен находиться под напряжением более 5 сек. Независимый расцепитель 230 В AC устанавливается в стандартном корпусе выключателя.

Для замены этой катушки необходимо добавить код изделия, указанный напротив, к коду изделия выключателя (используйте код изделия «Катушка отключения (устанавливается на заводе)»).

### Примеры оформления заказа

- Комбинированный SIDERMAT с независимым расцепителем 230 В AC - 1 код изделия: Комбинированный SIDERMAT 630 А, 3 полюса, переднее управление: 3520 3063.
- Комбинированный SIDERMAT с нестандартной катушкой - 2 кода изделия: Комбинированный SIDERMAT 630 А, 3 полюса, переднее управление, с расцепителем минимального напряжения 110 В AC: 3520 3063 + 3991 3110.

## Дополнительные контакты

### Коды изделий

Контакт положений НО/НЗ		
Ток (А)	Положение	Код изделия
630 - 1800	1 <sup>я</sup>	3999 0051
630 - 1800	2 <sup>я</sup>	3999 0052

Низковольтный контакт положений НО/НЗ		
Ток (А)	Положение	Код изделия
630 - 1800	1 <sup>я</sup>	3999 0111
630 - 1800	2 <sup>я</sup>	3999 0112

НО/НЗ сигнальный контакт катушки отключения		
Ток (А)	Положение AC	Код изделия
630 - 1800	1	3999 0031

### Характеристики

Контакт положений НО/НЗ					
Ток (А)	Ток номинальный (А)	Рабочий ток I <sub>н</sub> (А)			
		250 В AC AC-13	400 В AC AC-13	24 В DC DC-13	48 В DC DC-13
630 - 1800	16	12	8	14	6

НО/НЗ сигнальный контакт катушки отключения					
Ток (А)	Ток номинальный (А)	Рабочий ток I <sub>н</sub> (А)			
		250 В AC AC-13	400 В AC AC-13	24 В DC DC-13	48 В DC DC-13
630 - 1800	16	12	8	12	2



access\_048\_a\_1\_cat

### Использование

Предварительный разрыв и сигнализация положений и I:  
1 - 2 вспомогательных контакта НО/НЗ

### Отключение с помощью катушки

1 - 2 вспомогательных контакта НО/НЗ

### Подключение к цепи управления

С помощью быстроразъемной клеммы 6,35 мм.

### Характеристики

Вспомогательный контакт НО/НЗ: IP2.

### Электрические характеристики

30 000 операций.

# Комбинация **SIDERMAT**

Выключатели с видимым разрывом и предохранителями с приставкой от 630 до 1800 А

## Аксессуары (продолжение)

### Индикация перегорания предохранителя

#### Использование

Для держателей предохранителей DIN с бойком.

#### Электрический принцип

Вспомогательные контакты НО/НЗ позволяет обнаруживать перегорание предохранителя.

#### Подключение к цепи управления

С помощью быстроразъемной клеммы 6,35 мм.

#### Электрические характеристики

30 000 операций.

#### Перекидной контакт НО/НЗ

Ток (А)	Кол-во полюсов	Положение	Код изделия
630 - 1800	3/4 пол.	1 <sup>я</sup>	включено

#### Характеристики

Ток (А)	Номинальный ток (А)	Рабочий ток I <sub>b</sub> (А)			
		250 В AC AC-13	400 В AC AC-13	24 В DC DC-13	48 В DC DC-13
630 - 1800	16	12	8	12	2

### Клеммные крышки

#### Использование

Защита сверху или снизу от прямого контакта с клеммами или соединительными частями.

#### Преимущества

Перфорация позволяет проводить температурную проверку без снятия крышек.

Ток (А)	Кол-во полюсов	Положение	Код изделия
630	3 пол.	верхняя часть	3998 3063
630	4 пол.	верхняя часть	3998 4063



access\_212\_a\_2\_cat

### Клеммные экраны

#### Использование

Защита сверху или снизу от прямого контакта с клеммами или соединительными частями.

Ток (А)	Кол-во полюсов	Положение	Код изделия
800 - 1600	3 пол.	верхняя часть	2998 3120
800 - 1600	4 пол.	верхняя часть	2998 4120
1800	3 пол.	верхняя часть	2998 3180
1800	4 пол.	верхняя часть	2998 4180
800 - 1800	3/4 пол.	нижняя часть	включено

### Межфазная перегородка

#### Использование

Безопасная изоляция клемм, актуально для использования при 690 В AC или в условиях загрязненной или запыленной атмосферы.

Ток (А)	Кол-во полюсов	Код изделия
1250 - 1800	3 пол.	2998 0003
1250 - 1800	4 пол.	2998 0004



access\_036\_a\_1\_cat

### Аксессуары для блокировки ручки ключом

#### Использование

Блокировка в положении 0 ручки переднего управления:

- с использованием замка (не поставляется) и функцией запирания ручки на замок, установленной на заводе.
- с использованием замка RONIS 1104 А (ключ ВС 3318), устанавливаемого непосредственно на блокируемой ручке,
- блокировка с помощью замка RONIS EL11AP (не поставляется).

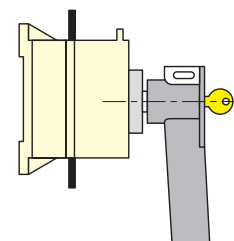
#### Блокировка с помощью замка RONIS EL 1104 А (поставляется)

Ток (А)	Управление	Код изделия
630 - 1800	прямое спереди	3999 8104

#### Блокировка с помощью замка RONIS EL11AP (не поставляется)

Ток (А)	Управление	Код изделия
630 - 1250	прямое спереди	3999 7007
1600 - 1800	прямое спереди	3999 6117
630 - 1800	выносное фронтальное управление	1499 7701

#### Замок RONIS 1104А



access\_010\_b\_1\_x\_cat

### Другие специальные аксессуары

- Настраиваемые защитные экраны (для специальных размеров или высоких температур окружающей среды).
- Соединительные аксессуары.
- Монтажные пластины для стандартных систем.
- Доступна специальная конструкция для специфических условий эксплуатации.



## Характеристики в соответствии с IEC 60947-3

от 630 до 1800 А

Тепловой ток $I_{th}$ (40 °C)	630 А	800 А	1250 А	1600 А	1800 А
Размер предохранителя	3	4	4	2 x 4	2 x 4
Номинальное напряжение изоляции $U_i$ (В)	1000	1000	1000	1000	1000
Номинальное импульсное выдерживаемое напряжение $U_{имп.}$ (кВ)	12	12	12	12	12

### Номинальные рабочие токи $I_e$ (А)

Номинальное напряжение	Категория применения	A/B <sup>(1)</sup>	A/B <sup>(1)</sup>	A/B <sup>(1)</sup>	A/B <sup>(1)</sup>	A/B <sup>(1)</sup>
400 В AC	AC-22 A/AC-22 B	630/630	800/800	1250/1250	1600/1600	1600/1800
400 В AC	AC-23 A/AC-23 B	630/630	630/630	1250/1250	1600/1600	1600/1600
690 В AC <sup>(2)</sup>	AC-21 A/AC-21 B	630/630	800/800	1250/1250	1600/1600	
690 В AC <sup>(2)</sup>	AC-22 A/AC-22 B	500/630	630/800	1000/1000	1250/1250	
690 В AC <sup>(2)</sup>	AC-23 A/AC-23 B	400/500	500/500	800/800	1000/1000	
220 В DC	DC-21 A/DC-21 B	630/630	800/800	1250/1250	1600/1600	
220 В DC	DC-22 A/DC-22 B	630/630	800/800	1250/1250	1600/1600	
220 В DC	DC-23 A/DC-23 B	500/630	630/800	1250/1250	1250/1250	
440 В DC	DC-20 A/DC-20 B	630/630	800/800	1250/1250	1600/1600	
440 В DC	DC-21 A/DC-21 B	630/630	800/800	1250/1250	1600/1600	
440 В DC	DC-22 A/DC-22 B	630/630 <sup>(3)</sup>	800/800 <sup>(3)</sup>	1250/1250 <sup>(4)</sup>	1600/1600 <sup>(4)</sup>	
440 В DC	DC-23 A/DC-23 B	500/630 <sup>(3)</sup>	630/800 <sup>(3)</sup>	1250/1250 <sup>(4)</sup>	1250/1250 <sup>(4)</sup>	

### Выходная мощность электродвигателя (кВт)

При 400 В AC без предварительного разрыва в AC-23 <sup>(1)(5)</sup>	355/355	355/355	710/710	900/900	900/900
При 690 В AC без предварительного разрыва в AC-23 <sup>(1)(5)</sup>	400/475	475/475	750/750	900/900	
При 400 В AC без предварительного разрыва в AC <sup>(1)(5)</sup>	355/355	450/450	710/710	900/900	900/900
При 690 В AC без предварительного разрыва в AC <sup>(1)(5)</sup>	475/600	600/750	900/900	1100/1100	

### Реактивная мощность (квар)

При 400 В AC <sup>(5)</sup>	290	365	575		
-----------------------------	-----	-----	-----	--	--

### Стойкость к току короткого замыкания с защитой предохранителями (кА, среднеквадратичное значение, ожидаемое)

Ожидаемый ток короткого замыкания (кА, среднеквадратичное значение) <sup>(6)</sup>	100	100	100	120	120
Номинальный ток предохранителя (А) <sup>(6)</sup>	630	800	1250	2 x 800	2 x 900

### Мощность короткого замыкания

Номинальное пиковое значение допустимого тока (кА, пиковое) <sup>(6)</sup>	55	80	100	120	120
--	----	----	-----	-----	-----

### Соединение

Минимальное сечение медного кабеля (мм <sup>2</sup> )	2 x 150	2 x 185			4 x 240
Минимальное сечение шины Cu (мм <sup>2</sup> )	2 x 30 x 5	2 x 40 x 5	2 x 60 x 5	2 x 80 x 5	
Максимальное сечение кабеля Cu (мм <sup>2</sup> )	2 x 300	2 x 300	4 x 185	6 x 240	8 x 240
Максимальная ширина медной шины (мм)	50	63	100	100	100
Мин. момент затяжки (Нм)		20	20	40	

### Механические характеристики

Срок службы (число рабочих циклов)	5000	5000	5000	3000	3000
Вес 3-полюсного выключателя (кг)	20	25	27	54	59
Вес 4-полюсного выключателя (кг)	24	30	32	70	75

(1) Категория с индексом А = частое использование - Категория с индексом В = нечастое использование.

(2) С клеммными крышками или межфазным изоляционным барьером.

(3) Полосы не могут накладываться друг на друга.

(4) 4-полюсное устройство с 2 последовательными полюсами согласно полярности.

(5) Значение мощности приведено только для информации, текущие значения варьируются в зависимости от производителя.

(6) Для номинального рабочего напряжения  $U_n = 400$  В пер. тока.

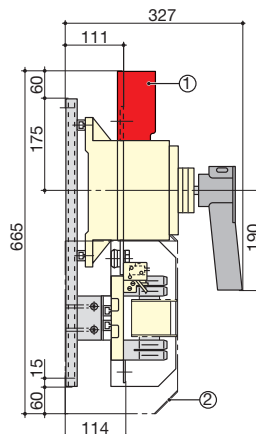
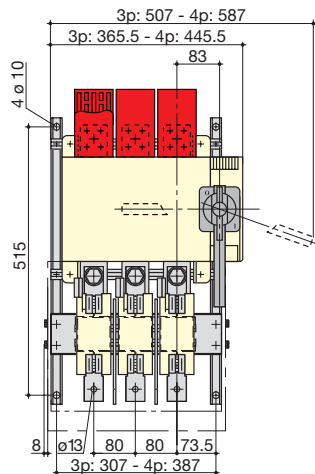
# Комбинация **SIDERMAT**

Выключатели с видимым разрывом и предохранителями с приставкой  
от 630 до 1800 А

## Габаритные размеры

### Комбинация SIDERMAT 630 А

Прямое фронтальное управление

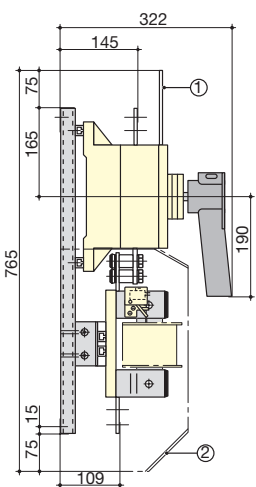
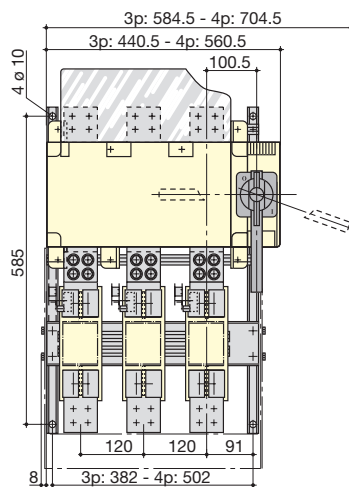


1. Клеммные экраны, верхняя часть
2. Клеммные экраны, нижняя часть

sdmat\_006\_c\_1\_x\_cat

### Комбинация SIDERMAT 800 - 1250 А

Прямое фронтальное управление

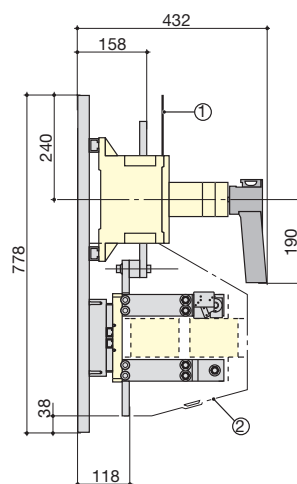
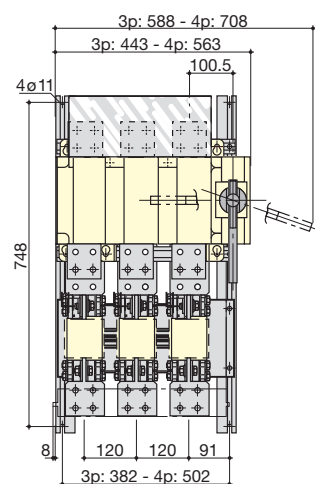


1. Клеммные экраны, верхняя часть
2. Клеммные экраны, нижняя часть

sdmat\_005\_a\_1\_x\_cat

### Комбинация SIDERMAT 1600 А

Прямое фронтальное управление



1. Клеммные экраны, верхняя часть
2. Клеммные экраны, нижняя часть

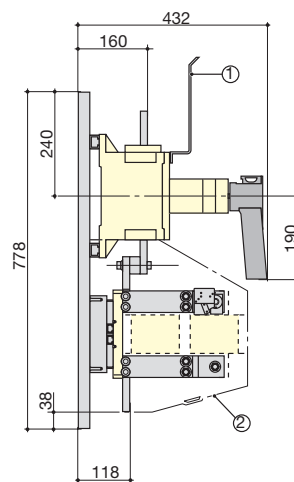
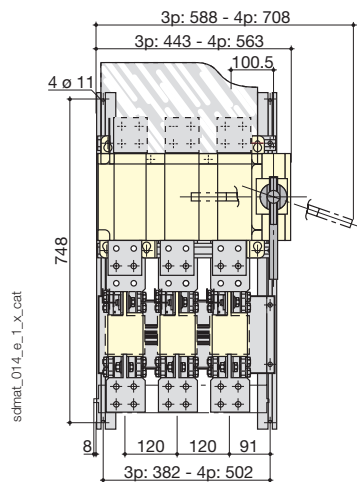
sdmat\_013\_a\_1\_x\_cat

# Комбинация **SIDERMAT**

Выключатели с видимым разрывом и предохранителями с приставкой  
от 630 до 1800 А

## Комбинация SIDERMAT 1800 А

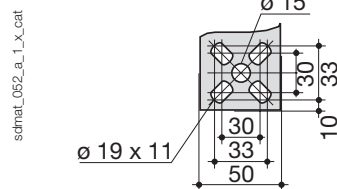
Прямое фронтальное управление



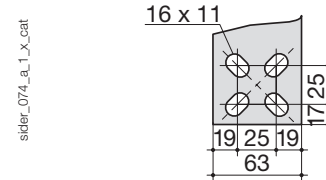
1. Клеммные экраны, верхняя часть
2. Клеммные экраны, нижняя часть

## Клеммы

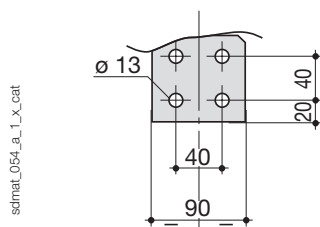
### Комбинация SIDERMAT - 630 А



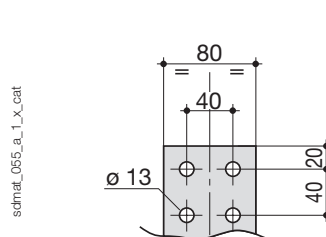
### Комбинация SIDERMAT 800 - 1250 А



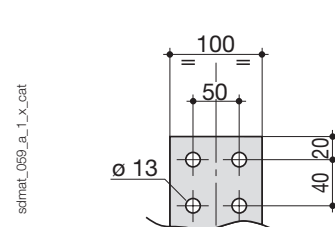
### Комбинация SIDERMAT 1600 - 1800 А - нижняя часть



### Комбинация SIDERMAT 1600 А - верхняя часть



### Комбинация SIDERMAT 1800 А - верхняя часть





Защита предохранителями

# FUSOMAT

Выключатели с видимым разрывом и дистанционным выключением с предохранителями от 250 до 1250 А



## Функция

Устройства **FUSOMAT** представляют собой управляемые вручную трех- или четырехполюсные выключатели с комбинацией плавких предохранителей. Они могут отключаться дистанционно. Осуществляют разрыв под нагрузкой, а также обеспечивают безопасное отключение и защиту от перегрузки по току для любой низковольтной электрической цепи.

## Преимущества

### Автоматическое отключение при перегрузке

Дистанционное отключение расцепителем минимального напряжения.

### Высокая отключающая способность

Защита от перегрузок и коротких замыканий благодаря предохранителям с высокой отключающей способностью (100 кА ср. квадр.).

Они могут автоматически разъединять цепь в сочетании с:

- индикацией перегорания предохранителя.
- электротепловым реле.
- реле DIRIS.
- другими защитными устройствами.

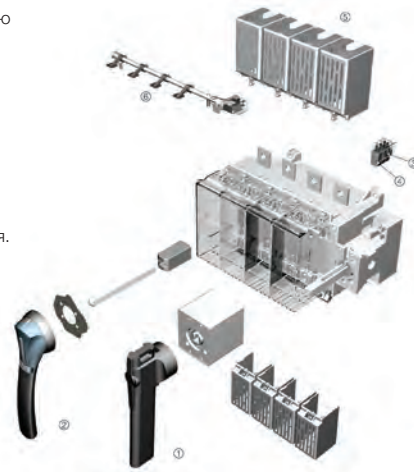
### Повышенная безопасность

- Двойной разрыв на фазу (в верхней и нижней части предохранителя - до 630 А (NFC/DIN) и 800 А (BS88)).
- Видимый разрыв до 630 А
- Индикация положения контактов.
- Защита IP2X с помощью передней панели с клеммными крышками.

## Конфигурации

Функциональная схема (более подробную информацию см. в инструкции по установке, прилагаемой к изделию).

1. Прямое фронтальное управление.
2. Выносное фронтальное управление.
3. НО/НЗ дополнительный контакт положения.
4. НО/НЗ контакт подключен к катушке отключения.
5. Клеммные крышки.
6. Устройство индикации перегорания предохранителя.



## Решение для

- > Выключение нагрузки электродвигателя
- > Защита промышленных шкафов
- > Распределение электроэнергии



## Преимущества

- > Автоматическое отключение при перегрузке
- > Высокая отключающая способность
- > Повышенная безопасность

## Широкий ассортимент

- > Могут работать в паре с предохранителями UR для защиты силовых полупроводников. Проконсультируйтесь с нами.

## Соответствие стандартам

- > IEC 60947-3
- > EN 60947-3
- > VDE 0660-107
- > NBN EN 60947-3
- > BS 88



## Коды изделий

### BS88 - Управление спереди и сбоку - Корпус выключателя с независимым расцепителем - 230 В АС

Ток (А) Предохранитель <sup>(1)</sup>	Кол-во полюсов	Переднее управление Корпус выключателя	Боковое управление Корпус выключателя	Ручка прямого управления <sup>(2)</sup>	Выносная ручка	Штанга для выносной ручки	Положение вспомогательного контакта	Дополнительный контакт отключения	Клеммные крышки <sup>(3)</sup>	Клеммные экраны <sup>(4)</sup>	Межфазная перегородка
250 А В1-В2-В3	3 пол.	3660 <b>3026</b>	3665 <b>3026</b>								
	4 пол.	3660 <b>6026</b>	3665 <b>6026</b>								
400 А В1-В2-В3-В4	3 пол.	3660 <b>3041</b>	3665 <b>3041</b>	Переднее управление Черный 3999 <b>6201</b>	Тип S3	Переднее управление 200 мм 1401 <b>1520</b> 320 мм 1401 <b>1532<sup>(2)</sup></b>	1 <sup>й</sup> контакт НО/НЗ 3999 <b>0051</b>	1 контакт НО/НЗ 3999 <b>0031</b>			
	4 пол.	3660 <b>6041</b>	3665 <b>6041</b>								
630 А С1-С2	3 пол.	3660 <b>3064</b>	3665 <b>3064</b>	Боковое управление Черный 3999 <b>6012</b>	Переднее управление Черный IP55 1431 <b>3511<sup>(2)</sup></b> Красный IP55 1432 <b>3511</b>	Боковое управление 200 мм 1403 <b>1520</b>	2 <sup>й</sup> контакт НО/НЗ 3999 <b>0052</b>		3998 <b>3063</b>	3998 <b>4063</b>	
	4 пол.	3660 <b>6064</b>	3665 <b>6064</b>								
800 А С1-С2-С3	3 пол.	3660 <b>3080</b>	3665 <b>3080</b>	Переднее управление Черный 3999 <b>6012</b>	Боковое управление Черный IP55 1435 <b>3511<sup>(2)</sup></b> Красный IP55 1436 <b>3511</b>						
	4 пол.	3660 <b>6080</b>	3665 <b>6080</b>								
1250 А D1	3 пол.	3660 <b>3121</b>	3665 <b>3121</b>	Боковое управление Черный 3999 <b>6012</b>							3 пол. 3998 <b>3120</b> 4 пол. 3998 <b>4120</b>
	4 пол.	3660 <b>6121</b>	3665 <b>6121</b>								

(1) Для предохранителей: см. раздел «Промышленные предохранители BS88».

(2) Стандарт.

(3) В верхней/нижней части.

(4) Защитный экран для нижних клемм в стандартной комплектации.

# FUSOMAT

Выключатели с видимым разрывом и дистанционным выключением с предохранителями от 250 до 1250 А

## Коды изделий

### NFC и DIN - Фронтальное управление - Корпус выключателя с независимым расцепителем - 230 В AC

Ток (А) Предохранитель	Кол-во полюсов	Корпус выключателя	Ручка прямого управления	Выносная ручка	Штанга для выносной ручки	Положение вспомогательного контакта	Дополнительный контакт отключения	1 <sup>я</sup> дополнительный контакт срабатывания предохранителя	Клеммные крышки (1 шт.)	Верхняя часть клеммных экранов	Межфазная перегородка																		
250 А / 1	3 пол.	3650 3026	Черный 3999 6201 <sup>(1)</sup>	Тип S3 Черный IP55 1431 3511 <sup>(1)</sup>	200 мм 1401 1520	1 <sup>я</sup> контакт НО/НЗ 3999 0051	1 контакт НО/НЗ 3999 0031	3 пол. 3994 1304	3 пол. 3998 3040 <sup>(2)</sup>																				
	4 пол.	3650 6026										4 пол. 3994 1404	4 пол. 3998 4040 <sup>(2)</sup>																
400 А / 2	3 пол.	3650 3041										Черный 3999 6012 <sup>(1)</sup>	Тип S3 Красный/ желтый IP55 1432 3511	320 мм 1401 1532 <sup>(1)</sup>	2 <sup>я</sup> контакт НО/НЗ 3999 0052	3 пол. 3994 1306	3 пол. 3998 3063 <sup>(2)</sup>	3 пол. 3998 3120 <sup>(3)</sup>	3 пол. 2998 0003										
	4 пол.	3650 6041																			4 пол. 3994 1406	4 пол. 3998 4063 <sup>(2)</sup>							
630 А / 3	3 пол.	3650 3064																			Черный 3999 6012 <sup>(1)</sup>	Тип S3 Красный/ желтый IP55 1432 3511	320 мм 1401 1532 <sup>(1)</sup>	2 <sup>я</sup> контакт НО/НЗ 3999 0052	3 пол. 3994 1306	3 пол. 3998 3063 <sup>(2)</sup>	3 пол. 3998 3120 <sup>(3)</sup>	3 пол. 2998 0003	
	4 пол.	3650 6064																											
800 А / 4	3 пол.	3650 3080	Черный 3999 6012 <sup>(1)</sup>	Тип S3 Красный/ желтый IP55 1432 3511	320 мм 1401 1532 <sup>(1)</sup>	2 <sup>я</sup> контакт НО/НЗ 3999 0052	3 пол. 3994 1312	3 пол. 3998 3120 <sup>(3)</sup>	3 пол. 3998 3120 <sup>(3)</sup>	3 пол. 2998 0003																			
	4 пол.	3650 6080																											
1250 А / 4	3 пол.	3650 3121										Черный 3999 6012 <sup>(1)</sup>	Тип S3 Красный/ желтый IP55 1432 3511	320 мм 1401 1532 <sup>(1)</sup>	2 <sup>я</sup> контакт НО/НЗ 3999 0052	3 пол. 3994 1312	3 пол. 3998 3120 <sup>(3)</sup>	3 пол. 3998 3120 <sup>(3)</sup>	3 пол. 2998 0003										
	4 пол.	3650 6121																											

(1) Стандарт.

(2) В верхней/нижней части.

(3) Защитный экран для нижних клемм в стандартной комплектации.

## NFC и DIN - Управление сбоку - Корпус выключателя с независимым расцепителем - 230 В AC

Ток (А) Предохранитель	Кол-во полюсов	Корпус выключателя	Ручка прямого управления	Выносная ручка	Штанга для выносной ручки	Положение вспомогательного контакта	Дополнительный контакт отключения	1 <sup>я</sup> дополнительный контакт срабатывания предохранителя	Клеммные крышки (1 шт.)	Верхняя часть клеммных экранов	Межфазная перегородка							
250 А / 1	3 пол.	3655 3026	Черный 3999 6012 <sup>(1)</sup>	Тип S3 Черный IP55 1435 3511 <sup>(1)</sup>  Тип S3 Красный IP55 1436 3511	200 мм 1403 1520	1 <sup>я</sup> контакт НО/НЗ 3999 0051  2 <sup>я</sup> контакт НО/НЗ 3999 0052	1 контакт НО/НЗ 3999 0031	3 пол. 3994 1304	3 пол. 3998 3040 <sup>(2)</sup>									
	4 пол.	3655 6026										4 пол. 3994 1404	4 пол. 3998 4040 <sup>(2)</sup>					
400 А / 2	3 пол.	3655 3041													3994 1306	3998 3063 <sup>(2)</sup>		
	4 пол.	3655 6041													3994 1406	3998 4063 <sup>(2)</sup>		
630 А / 3	3 пол.	3655 3064																
	4 пол.	3655 6064																
800 А / 4	3 пол.	3655 3080																
	4 пол.	3655 6080													3 пол. 3994 1312	3 пол. 3998 3120 <sup>(2)</sup>	3 пол. 2998 0003	3 пол. 2998 0003
1250 А / 4	3 пол.	3655 3121													4 пол. 3994 1412	4 пол. 3998 4120 <sup>(2)</sup>	4 пол. 2998 0004	4 пол. 2998 0004
	4 пол.	3655 6121																

(1) Стандарт.

(2) В верхней/нижней части.

(3) Защитный экран для нижних клемм в стандартной комплектации.

# FUSOMAT

Выключатели с видимым разрывом и дистанционным выключением с предохранителями от 250 до 1250 А

## Аксессуары

### Ручка прямого управления

Переднее управление			
Ток (А)	Цвет ручки	Код изделия	
250 - 630	Черный	3999 <b>6201</b>	
800 - 1250	Черный	3999 <b>6012</b>	
250 - 1250	Красный	свяжитесь с нами	

Боковое управление			
Ток (А)	Цвет ручки	Код изделия	
250 - 1250	Черный	3999 <b>6012</b>	
250 - 1250	Красный	3999 <b>6013</b>	



access\_156.eps

### Выносная ручка

Переднее управление				
Ток (А)	Тип ручки	Цвет ручки	Степень защиты IP	Код изделия
250 - 1250	S3	Черный	IP55	1431 <b>3511</b>
250 - 1250	S3	Красный	IP55	1432 <b>3511</b>

Боковое управление				
Ток (А)	Тип ручки	Цвет ручки	Степень защиты IP	Код изделия
250 - 1250	S3	Черный	IP55	1435 <b>3511</b>
250 - 1250	S3	Красный	IP55	1436 <b>3511</b>



access\_151.eps



access\_166.eps

Ручка типа S3

Ручка типа S3

### Переходник для ручки типа S

#### Использование

Позволяет устанавливать ручки типа S вместо существующих ручек Socomec старого типа.

#### Габаритные размеры

Увеличивает глубину ручки на 12 мм.

Цвет ручки	Заказывать в количестве, кратном	Степень защиты, IP <sup>(1)</sup>	Код изделия
Черный	1	IP65	1493 <b>0000</b>

(1) IP: степень защиты согласно стандарту IEC 60529.



access\_187.eps

### Альтернативные цвета крышки ручки типа S

#### Использование

Для одинарной ручки типа S3.

Другие цвета: Проконсультируйтесь с нами.

Цвет	Заказывать в количестве, кратном	Ручка	Код изделия
Светло-серый	50	Тип S3	1401 <b>0001</b>
Темно-серый	50	Тип S3	1401 <b>0011</b>
Светло-серый	50	Тип S4	1401 <b>0031</b>
Темно-серый	50	Тип S4	1401 <b>0041</b>



access\_198.eps

### Штанга для выносной ручки

#### Использование

Стандартные значения длины:

- 200 мм
- 320 мм.

Другие значения длины:

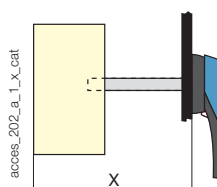
Проконсультируйтесь с нами.

Переднее управление				
Ток (А)	Размер X (мм)	Длина штанги (мм)	Тип	Код изделия
250 - 400	300 - 422	200	15 x 12	1401 <b>1520</b>
250 - 400	300 - 542	320	15 x 12	1401 <b>1532</b>
630 - 1250	345 - 467	200	15 x 12	1401 <b>1520</b>
630 - 1250	345 - 587	320	15 x 12	1401 <b>1532</b>

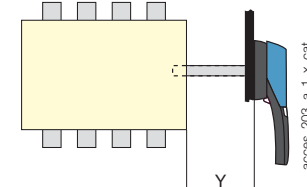
Боковое управление				
Ток (А)	Размер Y (мм)	Длина штанги (мм)	Тип	Код изделия
250 - 1250	78 - 200	200	15 x 12	1403 <b>1520</b>



access\_144



access\_202\_a\_1\_x\_cat



access\_203\_a\_1\_x\_cat



### Вспомогательный контакт

#### Использование

Предварительный разрыв и сигнализация положений 0 и I:  
1 - 2 вспомогательных контакта НО/НЗ.

#### Отключение с помощью катушки

1 - 2 вспомогательных контакта НО/НЗ.

#### Подключение к цепи управления

С помощью быстроразъемной клеммы 6,35 мм.

#### Характеристики

Вспомогательный контакт НО/НЗ IP2.

#### Электрические характеристики

30 000 операций.

### Контакт положений НО/НЗ

Ток (А)	Ток номинальный (А)	Рабочий ток I <sub>o</sub> (А)			
		250 В AC AC-13	400 В AC AC-13	24 В DC DC-13	48 В DC DC-13
250 - 1250	16	12	8	14	6

### НО/НЗ сигнальный контакт отключения

Ток (А)	Ток номинальный (А)	Рабочий ток I <sub>o</sub> (А)			
		250 В AC AC-13	400 В AC AC-13	24 В DC DC-13	48 В DC DC-13
250 - 1250	16	12	8	12	2

### Контакт положений НО/НЗ

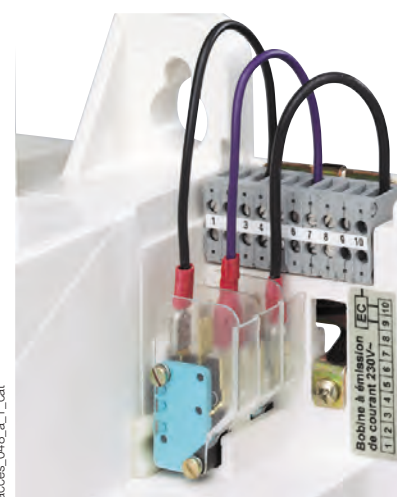
Ток (А)	Положение дополнительного контакта	Код изделия
250 - 1250	1 <sup>я</sup> дополнительный контакт	3999 0051
250 - 1250	2 <sup>я</sup> дополнительный контакт	3999 0052
630 - 1250	3 <sup>я</sup> и т.д.	свяжитесь с нами

#### Низкоуровневый контакт положений НО/НЗ

Ток (А)	Положение дополнительного контакта	Код изделия
250 - 1250	1 <sup>я</sup> дополнительный контакт	3999 0111
250 - 1250	2 <sup>я</sup> дополнительный контакт	3999 0112

### НО/НЗ сигнальный контакт отключения

Ток (А)	Положение дополнительного контакта	Код изделия
250 - 1250	1 дополнительный контакт	3999 0031



access\_048\_a\_1\_cat

### Катушки отключения

#### Независимый расцепитель

Напряжение	Для самостоятельной замены	Устанавливается на заводе
	Код изделия	Код изделия
24 В AC	3990 1024	3991 1024
48 В AC	3990 1048	3991 1048
110 В AC	3990 1110	3991 1110
230 В AC	3990 1220	включено
400 В AC	3990 1380	3991 1380
12 В DC	3990 2012	3991 2012
24 В DC	3990 2024	3991 2024
48 В DC	3990 2048	3991 2048
110 / 200 В DC	3990 2220	3991 2220
220 В DC	3990 2220	

#### Расцепитель минимального напряжения

Напряжение	Для самостоятельной замены	Устанавливается на заводе
	Код изделия	Код изделия
24 В AC	3990 3024	3991 3024
48 В AC	3990 3048	3991 3048
110 В AC	3990 3110	3991 3110
230 В AC	3990 3220	3991 3220
400 В AC	3990 3380	3991 3380
12 В DC	3990 4012	3991 4012
24 В DC	3990 4024	3991 4024
48 В DC	3990 4048	3991 4048
110 В DC	3990 4110	3991 4110
220 В DC	3990 4220	3991 4220

#### Использование

Одновременное отключение всех полюсов, дистанционно управляемое независимым расцепителем или расцепителем минимального напряжения.

Примечание: независимый расцепитель не должен находиться под напряжением более 5 с.

Независимый расцепитель 230 В AC устанавливается в стандартном корпусе выключателя. Для замены этого расцепителя необходимо добавить код изделия к коду изделия выключателя.

#### Примеры оформления заказа:

- FUSOMAT с независимым расцепителем 230 В AC - 1 код изделия: FUSOMAT 250 А, 3 полюса, фронтальное управление, код изделия 3650 3026.
- FUSOMAT с нестандартной катушкой - 2 кода изделия: FUSOMAT 250 А, 3 полюса, фронтальное управление, с расцепителем минимального напряжения 110 В AC: 3650 3026 + 3991 3110.



Независимый расцепитель

access\_049.eps



access\_050.eps

# FUSOMAT

Выключатели с видимым разрывом и дистанционным выключением с предохранителями от 250 до 1250 А

## Аксессуары (продолжение)

### Токоограничивающий резистор для расцепителя минимального напряжения

#### Использование

Позволяет уменьшать посредством ограничения тока воздействие на расцепители минимального напряжения, используемые в непрерывных процессах или процессах, подверженных высоким температурам окружающей среды.

Напряжение	Код изделия
110 В AC	3999 3112
230 В AC	3999 3230
400 В AC	3999 3400
110 В DC	3999 4110

### Индикация перегорания предохранителя

#### Использование

Для держателя предохранителя DIN с бойком.

#### Электрический принцип

Вспомогательный контакт НО/НЗ позволяет обнаруживать срабатывание предохранителя.

#### Подключение к цепи управления

С помощью быстроразъемной клеммы 6,35 мм.

#### Электрические характеристики

30 000 операций.

#### Характеристики

Ток (А)	Ток номинальный (А)	Рабочий ток I <sub>b</sub> (А)			
		250 В AC	400 В AC	24 В DC	48 В DC
		AC-13	AC-13	DC-13	DC-13
250 - 1250	16	12	8	12	2

#### Перекидной контакт НО/НЗ

Ток (А)	Кол-во полюсов	Положение дополнительного контакта	Код изделия
250 - 400	3 пол.	1 <sup>а</sup>	3994 1304
250 - 400	4 пол.	1 <sup>а</sup>	3994 1404
630	3 пол.	1 <sup>а</sup>	3994 1306
630	4 пол.	1 <sup>а</sup>	3994 1406
800 - 1250	3 пол.	1 <sup>а</sup>	3994 1312
800 - 1250	4 пол.	1 <sup>а</sup>	3994 1412
250 - 1250	3/4 пол.	2 <sup>а</sup>	3994 1902

### Клеммные крышки

#### Использование

Защита сверху или снизу от прямого контакта с клеммами или соединительными частями.

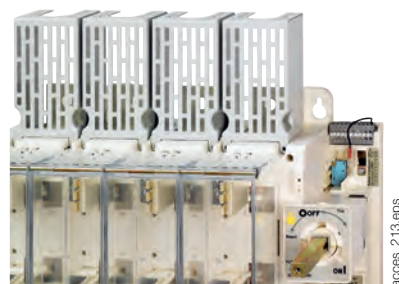
#### Преимущество

Перфорация позволяет проводить температурную проверку без снятия крышек.

Ток (А)	Кол-во полюсов	Положение	Код изделия
250 - 400	3 пол.	в верхней или нижней части	3998 3040 <sup>(1)</sup>
250 - 400	4 пол.	в верхней или нижней части	3998 4040 <sup>(2)</sup>
630	3 пол.	в верхней или нижней части	3998 3063 <sup>(1)</sup>
630	4 пол.	в верхней или нижней части	3998 4063 <sup>(2)</sup>

(1) Устройство состоит из 3 изделий.

(2) Устройство состоит из 4 изделий.



access\_213.eps

### Клеммный экран

#### Использование

Защита сверху или снизу от прямого контакта с клеммами или соединительными частями.

Ток (А)	Кол-во полюсов	Положение	Код изделия
800 - 1250	3 пол.	верхняя часть	3998 3120
800 - 1250	4 пол.	верхняя часть	3998 4120
800 - 1250	3/4 пол.	нижняя часть	включено



fusomat\_059.eps

## Клеммные блоки

### Использование

Подключение неизолированных медных кабелей к клеммам (без наконечников).

### Коды изделий

Номинальный ток не более (А)	Кол-во полюсов	Код изделия
250	3 пол.	5400 3025
250	4 пол.	5400 4025
400	3 пол.	5400 3040
400	4 пол.	5400 4040
500 ... 630	3 пол.	5400 3063
500 ... 630	4 пол.	5400 4063



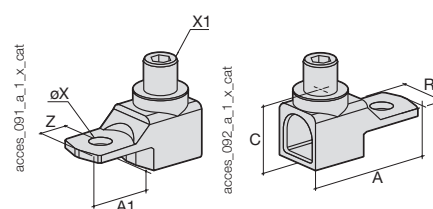
access\_053.eps

### Соединения

Ток (А)	Сечение гибкого кабеля (мм <sup>2</sup> )	Сечение жесткого кабеля (мм <sup>2</sup> )	Ширина шины (мм)	Длина зачистки изоляции (мм)
250	16 - 185	16 - 185	18	27
400	50 - 240	50 - 300	20	34
500 ... 630	70 - 300	70 - 300	24	34

### Габаритные размеры

Ток (А)	A	A1	C	R	ØX	X1	Z
250	62	31,5	31,5	25	10,5	M16	14
400	71,5	32	38	32	10,5	M20	15
500 ... 630	76,5	37	38	40	12,5	M20	15



access\_091\_a\_1\_x\_cat

access\_092\_a\_1\_x\_cat

## Аксессуары для блокировки ручки ключом

### Использование

- Блокировка в положении 0 ручки фронтального или бокового управления;
- с использованием замка (не поставляется) и встроенного в ручку на заводе.
- с использованием замка RONIS 1104 А (ключ ВС 3318), устанавливаемого непосредственно на блокируемой ручке.
- Блокировка с помощью CASTELL К (не поставляется)
- Блокировка с помощью RONIS EL11AP (не поставляется).

### Блокировка с помощью замка RONIS EL 1104 А (поставляется)

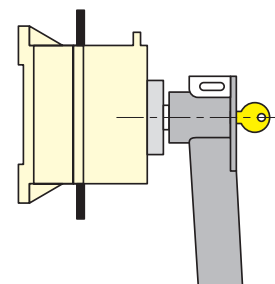
Ток (А)	Управление	Код изделия
250 - 1800	прямое фронтальное	3999 8104

### Блокировка с помощью замка RONIS EL11AP (не поставляется)

Ток (А)	Управление	Код изделия
250 - 1800	выносное	1499 7701
1600 - 1800	прямое фронтальное	3999 6117

### Блокировка с помощью замка CASTELL (не поставляется)

Ток (А)	Управление	Код изделия
250 - 1250	выносное	1499 7702



Замок RONIS 1104 А

access\_010\_b\_1\_x\_cat

## Держатель этикетки

### Использование

Самоклеющаяся этикетка, обеспечивающая идентификацию устройств.

Габаритные размеры Ш x В (мм)	Заказывать в количестве, кратном	Код изделия
18 x 13	50	7769 9999



access\_044\_a\_1\_cat

## Другие специальные аксессуары

### Использование

- Настраиваемые защитные экраны (для специальных размеров или высоких температур окружающей среды).
- Соединительные аксессуары.
- Монтажные панели для стандартных систем.
- Доступна специальная конструкция для специфических условий эксплуатации.

# FUSOMAT

Выключатели с видимым разрывом и дистанционным выключением с предохранителями от 250 до 1250 А

## Характеристики в соответствии с IEC 60947-3

от 25 до 1250 А

Тепловой ток $I_{th}$ (40 °C)	250 А	400 А	630 А	800 А	1250 А
Размер предохранителя NFC/DIN	1	2	3	4	4
Номинальное напряжение изоляции $U_i$ (В)	1000	1000	1000	1000	1000
Номинальное импульсное выдерживаемое напряжение $U_{imp}$ (кВ)	12	12	12	12	12

### Номинальные рабочие токи $I_e$ (А)

Номинальное напряжение	Категория применения	A/B <sup>(1)</sup>	A/B <sup>(1)</sup>	A/B <sup>(1)</sup>	A/B <sup>(1)</sup>	A/B <sup>(1)</sup>
400 В AC	AC-21 A/AC-21 B	250/250	400/400	630/630	800/800	1250/1250
400 В AC	AC-22 A/AC-22 B	250/250	400/400	630/630	800/800	1250/1250
400 В AC	AC-23 A/AC-23 B	250/250	400/400	630/630	800/800	1000/1000
690 В AC <sup>(2)</sup>	AC-21 A/AC-21 B	200/200	315/400	500/630	800/800	800/1250
690 В AC <sup>(2)</sup>	AC-22 A/AC-22 B	200/200	315/400	500/630	800/800	800/1000
690 В AC <sup>(2)</sup>	AC-23 A/AC-23 B	200/200	250/315	315/400	630/630	630/630
220 В DC	DC-21 A/DC-21 B	200/200	315/315	400/630	800/800	800/1250
220 В DC	DC-22 A/DC-22 B	200/200	315/315	315/630	800/800	800/1250
220 В DC	DC-23 A/DC-23 B	200/200	200/315	400/630	800/800	800/1000
440 В DC	DC-21 A/DC-21 B	200/200	315/315	400/630 <sup>(3)</sup>	800/800 <sup>(4)</sup>	800/1250 <sup>(4)</sup>
440 В DC	DC-22 A/DC-22 B	200/200	315/315 <sup>(3)</sup>	315/630 <sup>(3)</sup>	800/800 <sup>(4)</sup>	800/1250 <sup>(4)</sup>
440 В DC	DC-23 A/DC-23 B	200/200	200/315 <sup>(3)</sup>	400/630 <sup>(3)</sup>	800/800 <sup>(4)</sup>	800/1000 <sup>(4)</sup>

### Рабочая мощность в AC-23 (кВт)

При 400 В AC без предварительного отключения AC-23 (кВт) <sup>(1)(5)</sup>	132/132	220/220	355/355	450/450	560/560
При 690 В AC без предварительного отключения AC-23 (кВт) <sup>(1)(5)</sup>	185/185	220/295	295/400	400/400	600/600

### Реактивная мощность (квар)

При 400 В AC (квар) <sup>(5)</sup>	115	185	290	365	575
------------------------------------	-----	-----	-----	-----	-----

### Стойкость к току короткого замыкания с защитой предохранителями (кА мс, ожидаемое значение)

Ожидаемый ток короткого замыкания (кА, среднеквадратичное значение) <sup>(6)</sup>	80/100	80/100	80/100	80/100	80/100
Номинальный ток предохранителя (А) <sup>(6)</sup>	250	400	630	800	1250

### Мощность короткого замыкания

Номинальное пиковое значение допустимого тока (кА, пиковое) <sup>(6)</sup>	30	45	60	80	80
--	----	----	----	----	----

### Соединение

Поперечное сечение подсоединения	95	185	2 x 150		
Минимальное сечение шины Cu (мм <sup>2</sup> )			2 x 30 x 5	2 x 60 x 5	2 x 60 x 5
Максимальное сечение кабеля Cu (мм <sup>2</sup> )	240	240	2 x 300	4 x 185	4 x 185
Максимальная ширина медной шины (мм)	40	40	50	100	100
Мин. момент затяжки (Нм)	20	20	40		20

### Механические характеристики

Срок службы (число рабочих циклов)	8000	8000	5000	5000	5000
Вес 3-полюсного устройства (кг)	7	8	16	28	28
Вес 4-полюсного устройства (кг)	8,5	9,5	19	33	33

(1) Категория с индексом A = частое использование - Категория с индексом B = нечастое использование.

(2) С клеммными крышками или межфазными перегородками.

(3) Полоса нельзя размещать рядом.

(4) 4-полюсное устройство с 2 полюсами последовательно согласно полярности.

(5) Значение мощности приведено только для информации, текущие значения варьируются в зависимости от производителя.

(6) Для номинального рабочего напряжения  $U_n = 400$  В AC.

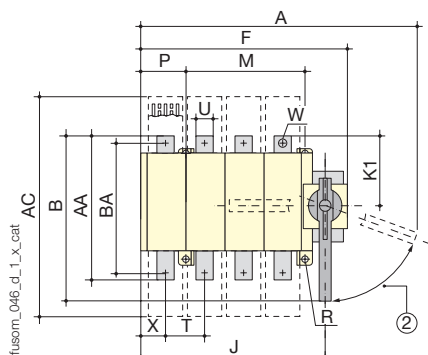
## Габаритные размеры

### Переднее управление

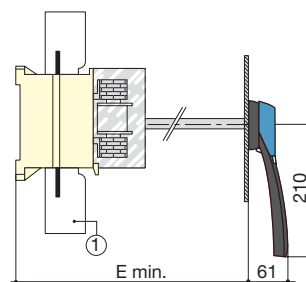
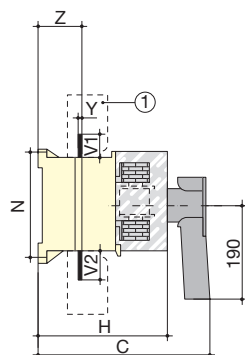
BS88 - FUSOMAT 250 - 800 А

NFC и DIN - FUSOMAT 250 - 630 А

Прямое фронтальное управление



Выносное фронтальное управление



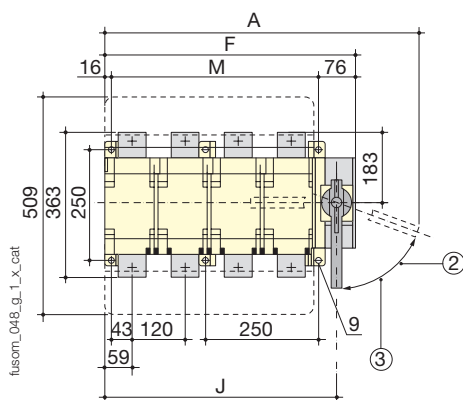
1. Клеммные крышки.
2. Сброс 70°.

Ток (А)	Габаритные размеры					Клеммные крышки	Корпус выключателя					Монтаж выключателя					Соединение											
	А 3 п.	А 4 п.	В	С	Е		AC	F 3 п.	F 4 п.	В	J 3 п.	J 4 п.	K1	M	N	P 3 п.	P 4 п.	R	T	U	V1	V2	W	X 3 п.	X 4 п.	Y	Z	AA
250	435	495	305	307	297 - 343	380	285	345	221	253	313	115	210	180	10	70	7	65	32	35	43	11	31	46	3	67	238	208
400	435	495	305	307	293 - 343	380	285	345	221	253	313	115	210	180	10	70	7	65	32	35	43	13	31	46	5	69	238	208
630	490,5	570,5	350	348	341 - 440	470	345,5	425,5	268	308	388	150	250	250	20	100	9	80	50	50	50	13	36	65	7	72	300	260
800	490,5	570,5	350	348	341 - 440	470	345,5	425,5	268	308	388	150	250	250	20	100	9	80	50	50	50	13	36	65	7	72	300	-

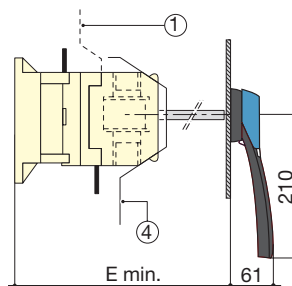
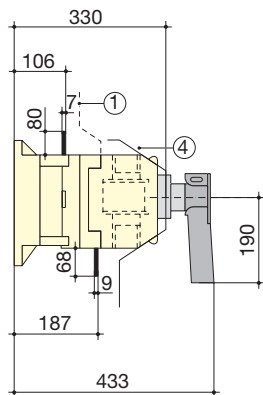
BS88 - FUSOMAT 1250 А

NFC и DIN - FUSOMAT 800 - 1250 А

Прямое фронтальное управление



Выносное фронтальное управление



1. Верхние клеммные экраны
2. Сброс 70°.
3. Блокировка 65°.
4. Передние клеммные экраны

Ток (А)	Габаритные размеры			Корпус выключателя				Монтаж выключателя	
	А 3 п.	А 4 п.	Е мин.	F 3 п.	F 4 п.	J 3 п.	J 4 п.	M 3 п.	M 4 п.
800 <sup>(1)</sup>	582	702	345	437	557	399,5	519,5	345	465
1250	582	702	345	437	557	399,5	519,5	345	465

(1) Только для устройств NFC и DIN.

# FUSOMAT

Выключатели с видимым разрывом и дистанционным выключением с предохранителями от 250 до 1250 А

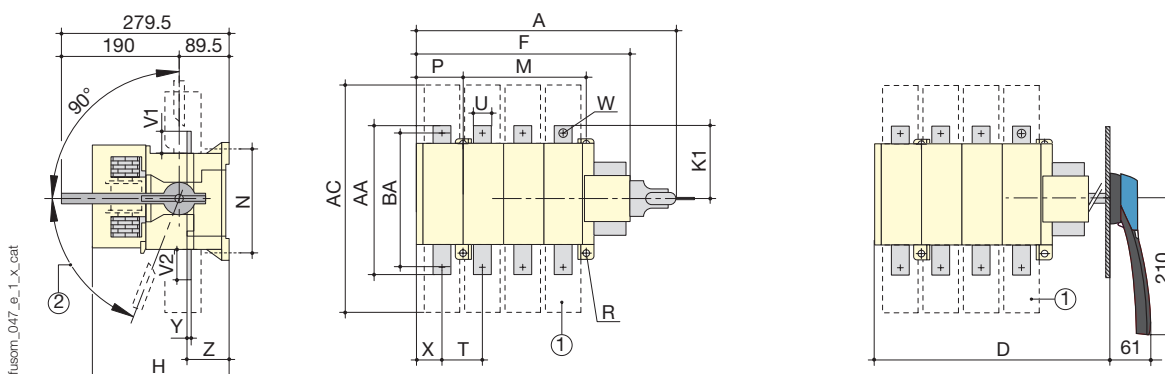
## Габаритные размеры (продолжение)

### Боковое управление

#### BS88 / NFC и DIN - FUSOMAT 250 - 630 А

Прямое управление сбоку

Выносное управление сбоку



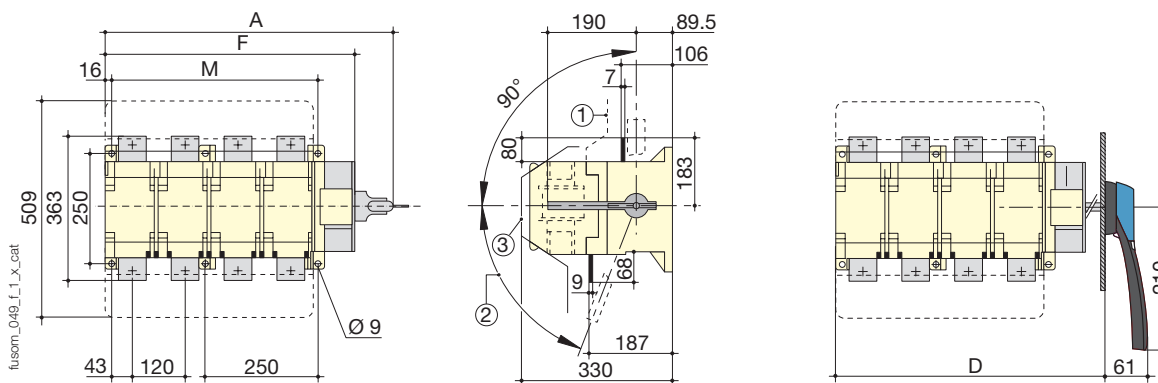
1. Клемные крышки.
2. Сброс 70°.

Ток (А)	Габаритные размеры				Клемные крышки	Корпус выключателя				Монтаж выключателя						Соединение								
	A 3 п.	A 4 п.	D 3 п.	D 4 п.		AC	F 3 п.	F 4 п.	H	K1	M	N	P 3 п.	P 4 п.	R	T	U	V1	V2	W	X 3 п.	X 4 п.	Y	Z
250	365	425	357	417	388	285	345	221	115	210	180	10	70	7	65	32	35	43	11	31	46	3	67	238
400	365	425	357	417	388	285	345	221	115	210	180	10	70	7	65	32	35	43	13	31	46	5	69	238
630	421,5	501,5	413	493	470	345,5	425,5	268	150	250	250	20	100	9	80	50	50	50	13	36	65	7	72	300

#### BS88 / NFC и DIN - FUSOMAT 800 - 1250 А

Прямое управление сбоку

Выносное управление сбоку

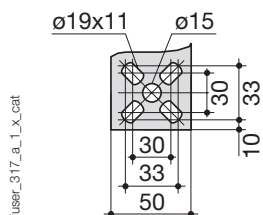


1. Верхние клемные экраны
2. Сброс 70°.
3. Передние клемные экраны

Ток (А)	Габаритные размеры				Корпус выключателя		Монтаж выключателя	
	A 3 п.	A 4 п.	D 3 п.	D 4 п.	F 3 п.	F 4 п.	M 3 п.	M 4 п.
800	522	641	504	624	437	557	345	465
1250	522	641	504	624	437	557	345	465

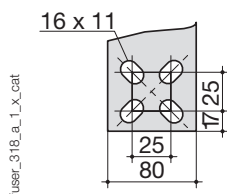
## Клеммы

### FUSOMAT 800 A



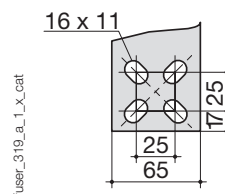
### FUSOMAT 1250 A

Клеммы А  
FUSOMAT 1250 А - верхняя часть



### FUSOMAT 1250 A

Клеммы А  
FUSOMAT 1250 А - нижняя часть А



## Размеры для выносных ручек

### FUSOMAT 250 - 1250 A

Тип рукоятки	Прямое фронтальное управление		Боковое управление	
	Направление поворота	Высверливание двери	Направление поворота	Высверливание двери
<b>Тип S3</b> 				



# RM и RMS

## Держатели-разъединители предохранителей

для промышленных и быстродействующих (uR) цилиндрических предохранителей до 125 А



### Функция

Устройства **RM** и **RMS** представляют собой модульные выключатели-разъединители для цилиндрических предохранителей. Они обеспечивают безопасное отключение и защиту от перегрузок и коротких замыканий в любых низковольтных электрических цепях.

- RM: Разъединители без сигнализации для предохранителей без бойков.
- RMS: Разъединители предохранителей со вспомогательным контактом для предварительного разъединения, индикацией положения и перегорания.

### Преимущества

#### Повышенная безопасность

- Многополюсное и одновременное разъединение.
- Высокая диэлектрическая прочность. Степень защиты IP2X.

#### Специальный формат и аксессуары

- Модульный вырез 45 мм.
- Возможна блокировка с помощью аксессуара.

#### Высокая отключающая способность

Защита от перегрузок и коротких замыканий благодаря предохранителям с высокой отключающей способностью (100 кА ср. квадр.).

### Решение для

- > Малая мощность

### Преимущества

- > Повышенная безопасность
- > Высокая отключающая способность
- > Специальный формат и аксессуары
- > Держатель этикетки

### Широкий ассортимент

- > Предварительное отключение, проконсультируйтесь с нами

### Соответствие стандартам

- > IEC 60269-2,-1
- > IEC 60269-1
- > IEC 60269-2
- > NF EN 60269-1
- > NF C 63-210
- > NF C 63211
- > VDE 0636-10
- > DIN 43620
- > CSA 265615
- > UL E307648



### Утверждения и свидетельства<sup>(1)</sup>



(1) Код изделия по запросу.



### Коды изделий

#### RM - Устройство без сигнализации

Базовое устройство Размер предохранителя	32 A <sup>(1)</sup> 10 x 38		50 A <sup>(2)</sup> 14 x 51		100 A <sup>(2)</sup> 22 x 58	
	Заказывать в количестве, кратном	Код изделия	Заказывать в количестве, кратном	Код изделия	Заказывать в количестве, кратном	Код изделия
Кол-во полюсов						
1 пол.	12	5701 0015	6	5702 5001	6	5703 5001
1 пол. + N (1 модуль)	12	5601 5005				
1 пол. + N (2 модуля)	6	5701 0017	3	5702 5005	3	5703 5005
1 пол., светодиодная сигнализация	12	5701 0011	6	5702 0011	6	5703 0011
2 пол.	6	5701 0020	3	5702 5002	3	5703 5002
3 пол.	4	5701 0018	2	5702 5003	2	5703 5003
3 пол. + N	3	5701 0019	1	5702 5004	1	5703 5004
4 пол.			1	5702 5006	1	5703 5006
N	12	5701 0016	6	5702 5000	6	5703 5000

(1) Устройства имеют сертификацию cURus и CSA, кроме 5601 5005.

(2) Устройства имеют сертификацию cURus.

#### RMS - Устройство с 1 сигнальным вспомогательным контактом <sup>(1)</sup>

Базовое устройство Размер предохранителя	50 A <sup>(2)</sup> 14 x 51		100 A <sup>(2)</sup> 22 x 58	
	Заказывать в количестве, кратном	Код изделия	Заказывать в количестве, кратном	Код изделия
Кол-во полюсов				
1 пол.	6	5702 5011	6	5703 5011
2 пол.	3	5702 5012	3	5703 5012
3 пол.	2	5702 5013	2	5703 5013
3 пол. + N	1	5702 5014	1	5703 5014
4 пол.	1	5702 5016	1	5703 5016

(1) Сигнальный вспомогательный контакт обеспечивает предварительное разъединение, сигнализацию наличия и перегорания предохранителя.

(2) Устройства имеют сертификацию cURus.

#### Информация к размышлению



Устройства RM 10x38, оснащенные предохранителями gG 0,5 А обеспечивают эффективную защиту входов напряжения и вспомогательных систем электропитания для всех наших электронных устройств (реле DIRIS, COUNTIS, ISOM, RESYS и т.д....)

# RM и RMS

## Держатели-разъединители предохранителей

для промышленных и быстродействующих (uR) цилиндрических предохранителей до 125 А

### Аксессуары

#### Соединительные аксессуары для RM 32 А 10 x 38

##### Комбинированная соединительная шина

Обозначение	Поперечное сечение (мм <sup>2</sup> )	Код изделия
Однополюсная комбинация с 12 модулями	10	1749 0001
Однополюсная комбинация с 13 модулями	10	1749 0011
Однополюсная комбинация с 57 модулями	10	1749 0021
Однополюсная комбинация с 12 модулями	16	1749 0031
Однополюсная комбинация с 13 модулями	16	1749 0041
Однополюсная комбинация с 57 модулями	16	1749 0051
Наконечник		1749 8001



access\_370.eps



access\_371.eps



access\_372.eps

##### Клеммы

Обозначение	Код изделия
Изолированная нейтральная клемма для кабеля 6 - 25 мм <sup>2</sup> , ввод сбоку	1749 9001
Изолированная нейтральная клемма для кабеля 6 - 50 мм <sup>2</sup> , ввод сбоку	1749 9002
Изолированная силовая клемма для кабеля 6 - 25 мм <sup>2</sup> , ввод сбоку	1749 9003
Правая/левая изолированная клемма, 6 x 25 мм <sup>2</sup>	1749 9004

#### Вспомогательный контакт

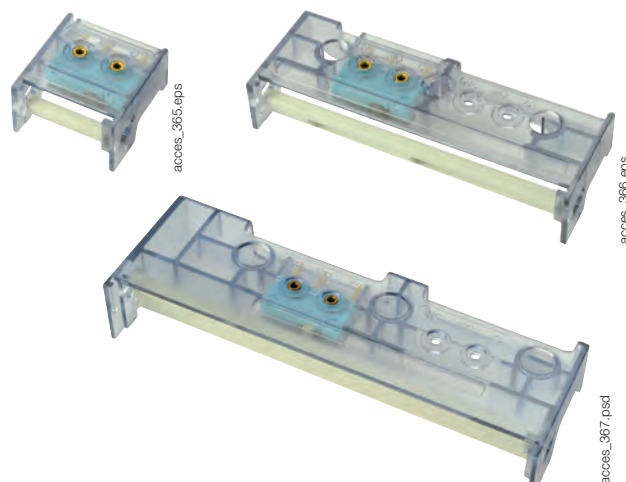
##### Использование

1 или 2 вспомогательных контакта НО/НЗ:

- Предварительное разъединение, сигнализация наличия и перегорания предохранителя для RMS 50 и 100.
- Сигнализация перегорания предохранителя для RM 50 и 100.

##### Подключение

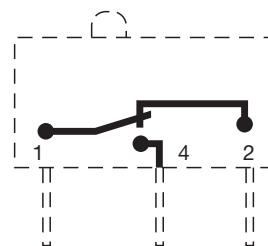
С помощью быстроразъемной клеммы 6,35 мм.



Характеристики		Рабочий ток I <sub>н</sub> (А)
Ток (А)	Тип контакта	250 В АС АС-13
50 ... 100	НО/НЗ	2,5
50 ... 100	Двухуровневый НО/НЗ	0,1

##### Коды изделий

Нормально разомкнутый/замкнутый контакт		
Ток (А)	Контакт	Код изделия
50	1 пол. с 1 дополнительным контактом	5702 9901
50	3 пол. с 1 дополнительным контактом	5702 9903
50	3 пол. с 2 дополнительным контактом	5702 9030
100	1 пол. с 1 дополнительным контактом	5703 9901
100	3 пол. с 1 дополнительным контактом	5703 9903
100	3 пол. с 2 дополнительным контактом	5703 9030



##### Низкоуровневый вспомогательный контакт НО/НЗ

Ток (А)	Контакт	Код изделия
50	1 пол. с 1 дополнительным контактом	5702 9911
50	3 пол. с 1 дополнительным контактом	5702 9913
100	1 пол. с 1 дополнительным контактом	5703 9911
100	3 пол. с 1 дополнительным контактом	5703 9913

# RM и RMS

Держатели-разъединители предохранителей

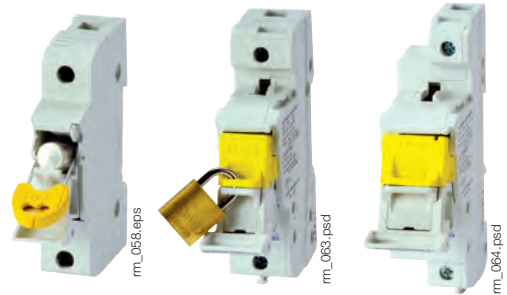
для промышленных и быстродействующих (uR) цилиндрических предохранителей до 125 А

## Система блокировки ключом

### Использование

Запирание ручки на висячий замок (замок не поставляется).

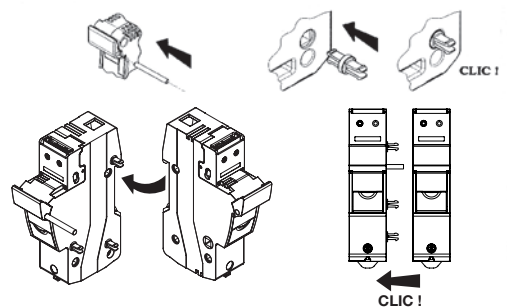
Для устройств RM и RMS		
Ток (А)	Количество (единиц)	Код изделия
32	5	5701 9040
50	5	5702 9040
100	5	5703 9040



## Система соединений для RM

Для устройств RM и RMS		
Ток (А)	Количество (единиц)	Код изделия
32	12	5704 0003 <sup>(1)</sup>
50 - 100	12	5702 9020 <sup>(1)</sup>

(1) Одно соединительное устройство позволяет соединять два устройства RM/RMS. Также продается в упаковках, содержащих отдельные компоненты (по 100 шт. в упаковке) для монтажа больших количеств. Свяжитесь с нами



## Комплект усиленной изоляции

Ток (А)	Код изделия
32	5701 9010 <sup>(1)</sup>

(1) 1 код изделия = 1 набор из 10 соединений.



## RM и RMS

### Держатели-разъединители предохранителей

для промышленных и быстродействующих (uR) цилиндрических предохранителей до 125 А

## Характеристики в соответствии с IEC 60269-2

от 32 до 100 А

Тепловой ток $I_{th}$ (20°C)	32 А	50 А	100 А
Размер предохранителя	10 x 38	14 x 51	22 x 58
Номинальное напряжение изоляции $U_i$ (В)	690	690	690
Номинальная мощность рассеяния предохранителя (Вт/пол.)	3	5	9,5 (макс. 12 Вт)
Степень защиты	IP20	IP20	IP20
<b>Номинальный ток предохранителя (А)</b>			
при 400 В АС	32	50	125
при 500 В АС	32	50	125
при 690 В АС		50	125
<b>Ток, выдерживаемый при коротком замыкании с использованием предохранителя gG</b>			
	Номинальное напряжение		
Ожидаемый ток короткого замыкания (кА, среднеквадратичное значение)	690 В АС	100	100
Ожидаемый ток короткого замыкания (кА, среднеквадратичное значение)	400/500 В АС	120	120
<b>Коэффициент снижения расчетного тока для N полюсов в одном ряду</b>			
N = 1 ... 3	1	1	1
N = 4 ... 6	0,8	0,8	0,8
N = 7 ... 9	0,7	0,7	0,7
N ≥ 10	0,6	0,6	0,6
<b>Коэффициент снижения расчетного тока в зависимости от температуры</b>			
20 °C	1	1	1
30 °C	0,95	0,95	0,95
40 °C	0,90	0,90	0,90
50 °C	0,80	0,80	0,80
60 °C	0,70	0,70	0,70
70 °C	0,60	0,60	0,60
<b>Соединение</b>			
Минимальное сечение медного кабеля, жесткий/гибкий	0,75 мм <sup>2</sup>	1,5 мм <sup>2</sup>	1,5 мм <sup>2</sup>
Максимальное сечение медного кабеля, жесткий	16 мм <sup>2</sup>	35 мм <sup>2</sup>	50 мм <sup>2</sup>
Максимальное сечение медного жесткого кабеля для RM32 1 пол. + N (1 модуль)	10 мм <sup>2</sup>		
Максимальное сечение медного кабеля, гибкий	16 мм <sup>2</sup>	25 мм <sup>2</sup>	35 мм <sup>2</sup>
Максимальное сечение медного гибкого кабеля для RM32 1 пол. + N (1 модуль)	6 мм <sup>2</sup>		
Момент затяжки	2,5 Нм	3 Нм	4 Нм
Момент затяжки для RM32 1 пол. + N (1 модуль)	2 Нм		
<b>Размерные данные</b>			
Вес 1 пол. / N (кг)	0,057/0,06	0,1	0,155
Вес 1 пол. + N (кг)	0,117	0,215	0,327
Вес 3 пол. + N (кг)	0,229	0,415	0,632

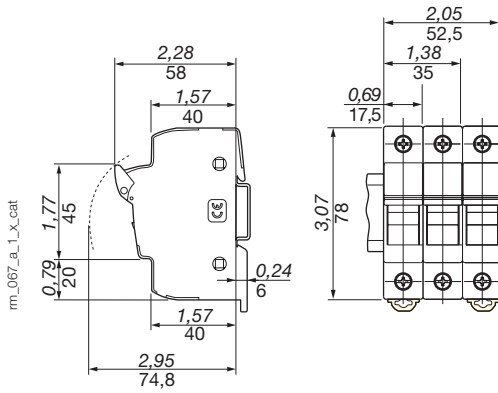
# RM и RMS

## Держатели-разъединители предохранителей

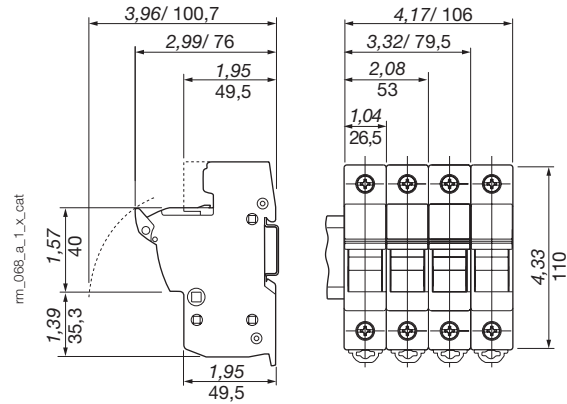
для промышленных и быстродействующих (iR) цилиндрических предохранителей до 125 А

### Габаритные размеры (дюймов/мм)

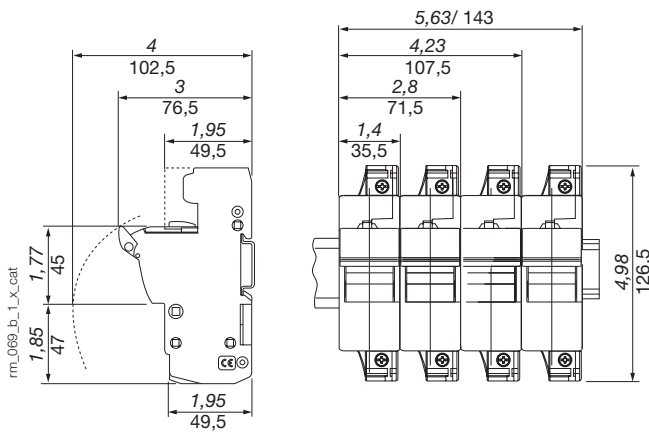
#### RM 32 A



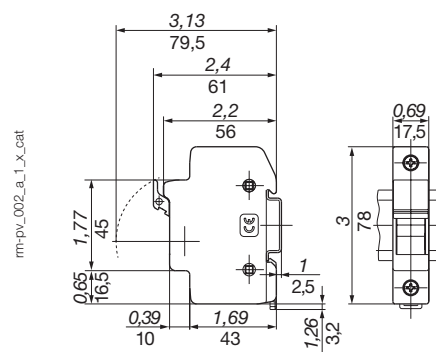
#### RM / RMS 50 A однополюсные и многополюсные



#### RM / RMS 100 A однополюсные и многополюсные



#### RM 32 A Код 5601 5005





# RM CC

Модульные держатели предохранителей  
для промышленных предохранителей класса CC

Защита  
предохранителями

**Новинка**



RM CC  
30 A

RM CC со  
светодиодом  
30 A

### Решение для

- > Распределительные щиты
- > Цепи электродвигателей и управления
- > Защита трансформаторов
- > Защита измерительных устройств и многофункциональных счетчиков

### Преимущества

- > Повышенная безопасность
- > Высокая отключающая способность
- > Специальный формат и аксессуары
- > Держатель этикетки

### Соответствие стандартам

- > UL 4248-4



### Функция

**RM CC** – это модульные держатели предохранителей, устанавливаемые на DIN-рейке, для предохранителей UL класса CC. Они поставляются со светодиодной индикацией и без нее в вариантах исполнения с 1, 2 и 3 полюсами. Держатели предохранителей RM CC имеют степень защиты IP20 от прикосновения и обеспечивают безопасное отключение и разъединение электрических цепей до 600 В / 30 А.

### Преимущества

#### Повышенная безопасность

- Многополюсное и одновременное отключение.
- Высокая диэлектрическая прочность. Степень защиты IP2X.

#### Высокая отключающая способность

Защита от перегрузок и коротких замыканий благодаря предохранителям с высокой отключающей способностью (200 кА ср. квадр.).

#### Специальный формат и аксессуары

- Модульный вырез 45 мм.
- С устройством для запирания.

#### Держатель этикетки

- Держатели предохранителей RM CC оснащены держателем этикетки для удобной идентификации цепи.

## Коды изделий

### RM CC

Базовое устройство Размер предохранителя Кол-во полюсов	30 А Класс CC		30 А со светодиодом Класс CC	
	Заказывать в количестве, кратном	Код изделия	Заказывать в количестве, кратном	Код изделия
1 пол.	12	5705 0001	12	5705 0011
2 пол.	6	5705 0002	6	5705 0012
3 пол.	4	5705 0003	4	5705 0013

## Аксессуары\*

### Система блокировки клавиш

#### Использование

Запирание ручки на висячий замок (замок не поставляется).

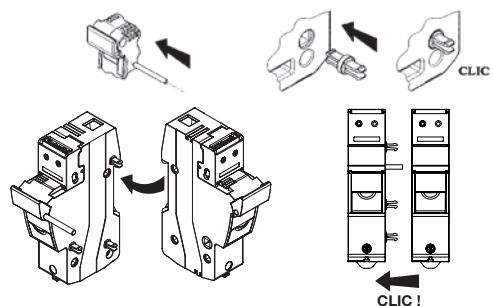
Ток (А)	Количество (единиц)	Код изделия
30	5	5701 9040



### Система соединений

Ток (А)	Количество (единиц)	Код изделия
30	12	5704 0003 <sup>(1)</sup>

<sup>(1)</sup> Одно соединение для крепления двух держателей RM/CC.  
Также продается в упаковках, содержащих отдельные компоненты (по 100 шт. в упаковке)  
для монтажа в большом количестве. Обратитесь к нам.



rm\_080\_a\_1\_x\_cat

### Комплект усиленной изоляции

Ток (А)	Код изделия
30	5701 9010 <sup>(1)</sup>

<sup>(1)</sup> 1 код изделия = 1 набор из 10 изоляционных комплектов



acase\_361\_eps

\* Не UL.

# RM CC

Модульные держатели предохранителей  
для промышленных предохранителей класса CC

## Характеристики

### Характеристики в соответствии с UL 4248-4

Номинальный рабочий ток (A)	30 A
Размер предохранителя	класс CC
Номинальное рабочее напряжение (В)	600
Диэлектрическая прочность (В)	2200
Рабочее напряжение светодиода <sup>(1)</sup>	120 ... 600 В пер. тока
Номинальная мощность рассеяния (Вт/пол.)	3
Степень защиты	IP20

### Ток, выдерживаемый при коротком замыкании с использованием предохранителя класса CC

Ожидаемый ток короткого замыкания (кА, среднеквадратичное значение)	200
---	-----

### Коэффициент снижения расчетного тока для N полюсов в одном ряду

N = 1 ... 3	1
N = 4 ... 6	0,8
N = 7 ... 9	0,7
N ≥ 10	0,6

### Соединение

Тип проводки (медная одножильная/многожильная)	60 / 75°C	
1-проводной	Минимальное сечение медного кабеля, одножильный/многожильный	0,75 мм <sup>2</sup> / 18 AWG
	Максимальное сечение медного кабеля, одножильный/многожильный	16 мм <sup>2</sup> / 8 AWG
2-проводное исполнение	Минимальное сечение медного кабеля, одножильный/многожильный	0,75 мм <sup>2</sup> / 18 AWG
	Максимальное сечение медного кабеля, одножильный	10 мм <sup>2</sup> / 8 AWG
	Максимальное сечение медного кабеля, многожильный	6 мм <sup>2</sup> / 10 AWG
Оголенная часть провода (мм/дюймов)	10 / 0,39	
Максимальный момент затяжки	2,5 Нм / 22 фунто-дюйма	
Крепление	DIN-рейка 35 мм DIN 46277/1-3 (EN50022)	

### Механические характеристики

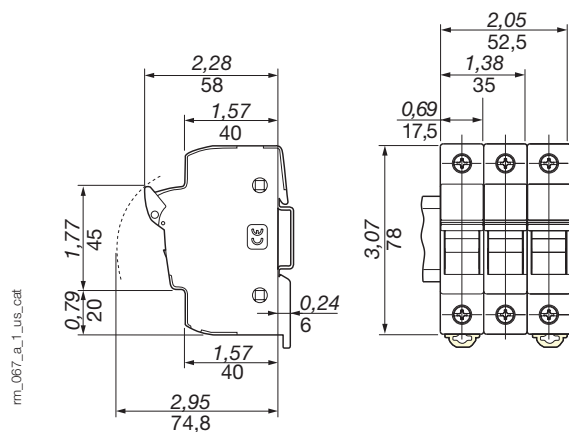
Вес 1 пол. (кг/фунтов)	0,057/0,126
Вес 2 пол. (кг/фунтов)	0,114/0,251
Вес 3 пол. (кг/фунтов)	0,170/0,375

(1) Для держателей предохранителей со светодиодным индикатором.



## Габаритные размеры (дюймов/мм)

30 A



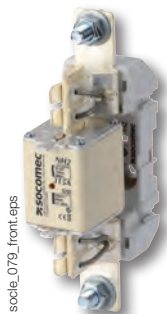


## Держатели предохранителей

# Держатели предохранителей

## Защита предохранителями

для предохранителей NH и быстродействующих предохранителей (UR) от 160 до 2500А



socle\_079\_front.eps

Держатель  
Размер 1



socle\_046.eps

Держатель  
IP2X

### Функция

Однополюсные или многополюсные держатели предохранителей SOCOMEC обеспечивают надежную фиксацию ножевых предохранителей.

### Преимущества

#### Высокий уровень электробезопасности

- Высокая диэлектрическая прочность.
- Защита IP2X (стандартная или дополнительная, в зависимости от моделей).

#### Высокая отключающая способность

Защита от перегрузок и коротких замыканий благодаря предохранителям с высокой отключающей способностью (100 кА ср. квадр.).

#### Индикация срабатывания предохранителя

При использовании предохранителей с бойком, возможна индикация срабатывания, благодаря вспомогательному контакту.

#### Различные варианты монтажа

Крепление на DIN-рейку или монтажную панель (в зависимости от модели).

### Решение для

- > Защита двигателей
- > Защита электротехнических шкафов



### Преимущества

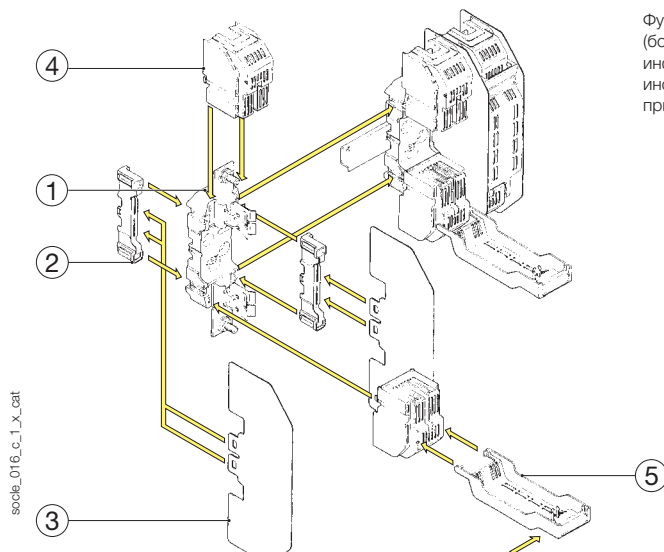
- > Высокий уровень электробезопасности
- > Индикация срабатывания предохранителя
- > Различные варианты монтажа

### Соответствие стандартам

- > IEC 60269-1
- > IEC 60269-2
- > IEC 60269-2,-1
- > NF EN 60269-1
- > NF C 63211
- > VDE 0636-10
- > DIN 43620



### Функциональная схема



Функциональная схема (более подробную информацию см. в инструкции по установке, прилагаемой к изделию)

1. Держатели предохранителей
2. Соединительный блок:
  - блок для соединения однополюсных держателей T00, T0, T1, T2 и T3
  - держатель для межфазных перегородок T00, T0, T1, T2 и T3
3. Межфазный экран
4. Клеммные крышки (необходимы для установки крышек предохранителей)
5. Крышка предохранителя (обеспечивает защиту IP2 для предохранителей любого типа)

#### Комплект IP20:

- однополюсный = 2 соединительных блока + 2 межфазных экрана + 2 клеммные крышки + 1 защитная крышка
- трехполюсный = 2 соединительных блока по краям + 2 межфазных экрана по краям + 6 клеммных крышек + 3 защитные крышки.

# Держатели предохранителей

Защита предохранителями

для предохранителей NH и быстродействующих предохранителей (UR) от 160 до 2500А

## Коды изделий

### Держатели предохранителей без бойка с номинальным током от 160 до 630 А (U = 690 В)

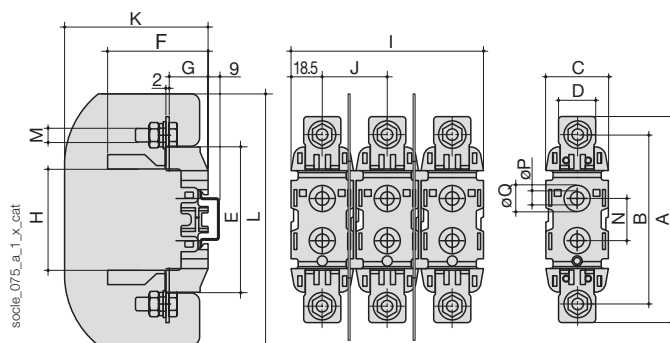
Номинальный ток Размер предохранителя	160 А 00	160 А 0	250 А 1	400 А 2	630 А 3	
<b>Монтаж на панель</b>						
<b>Кол-во полюсов</b>	<b>На заказ кратно</b>	<b>Код изделия</b>	<b>Код изделия</b>	<b>Код изделия</b>	<b>Код изделия</b>	<b>Код изделия</b>
1 пол.	3	6500 1010	6501 1010	6501 1011	6501 1012	6501 1013
3 пол.	1	6500 1030	6501 1030	6501 1031	6501 1032	6501 1033
<b>Монтаж на DIN-рейку</b>						
<b>Кол-во полюсов</b>	<b>На заказ кратно</b>	<b>Код изделия</b>	<b>Код изделия</b>	<b>Код изделия</b>	<b>Код изделия</b>	<b>Код изделия</b>
1 пол.	3	6500 1110	6501 1110	6501 1111	6501 1112	6501 1113
3 пол.	1	6500 1130	6501 1130	6501 1131	6501 1132	6501 1133
<b>Варианты исполнения: комплект IP20</b>						
<b>Кол-во полюсов</b>		<b>Код изделия</b>	<b>Код изделия</b>	<b>Код изделия</b>	<b>Код изделия</b>	<b>Код изделия</b>
1 P <sup>(1)</sup>		6510 1010	6511 1010	6511 1011	6511 1012	6511 1013
3 P <sup>(2)</sup>		6510 1030	6511 1030	6511 1031	6511 1032	6511 1033
<b>Аксессуары</b>						
<b>Описание аксессуаров</b>	<b>На заказ кратно</b>	<b>Код изделия</b>	<b>Код изделия</b>	<b>Код изделия</b>	<b>Код изделия</b>	<b>Код изделия</b>
Соединительный блок - 1 шт.	2	6500 0033	6500 0030	6500 0031	6500 0031	6500 0032
Межфазный экран - 1 шт.	2	6500 0001	6500 0002	6500 0003	6500 0003	6500 0004
Клеммные крышки - 1 шт.	6	6500 0010	6500 0011	6500 0012	6500 0013	6500 0014
Защитная крышка - 1 шт.	3	6500 0020	6500 0021	6500 0022	6500 0022	6500 0023

(1) Однополюсный комплект IP20 содержит 2 соединительных блока, 2 межфазных экрана, 2 клеммные крышки и 1 защитную крышку.

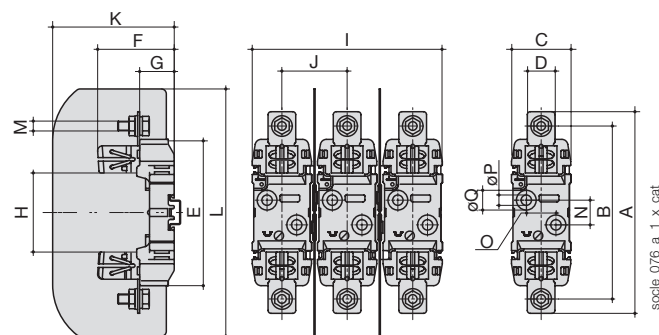
(2) Трёхполюсный комплект IP20 содержит 2 соединительных блока по краям, 2 межфазных экрана по краям, 6 клеммных крышек и 3 защитные крышки.

## Габаритные размеры

### Держатель предохранителя 160 А, размер 00



### Держатель предохранителя 160 - 630 А, размеры 0, 1, 2 и 3



Ток (А)	Размер предохранителя	A	B	C	D	E	F	G	B	I	J	K	L	M	N	O	P	Q
160	00	122	100	37	22	86	59,5	23	57	114	38,5	85	146	M8	25	-	8	15
160	0	170	150	47	24	122	63	29	74	144	48,5	91,5	185	8	25	-	7,5	15
250	1	200	175	60	28	148	77,5	35	80	192	66	123	250	10	25	30	10,5	20,5
400	2	225	200	60	32	148	88	35	80	192	66	123	250	12	25	30	10,5	20,5
630	3	240	210	60	38	148	97	35	80	224	82	143	270	12	25	30	10,5	20,5

# Держатели предохранителей

## Предохранители

для предохранителей NH и быстродействующих предохранителей (UR) от 160 до 2500A

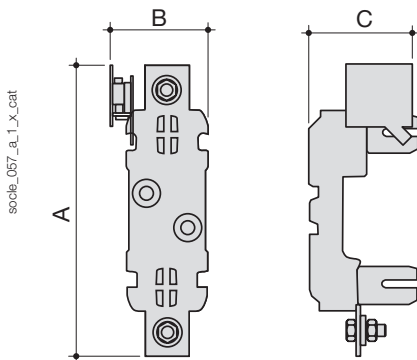
## Коды изделий

### Однополюсный держатель предохранителей с бойком с номинальным током от 160 до 630 А (U = 690 В)

Номинальный ток Размер предохранителя	160 А 0	250 А 1	400 А 2	630 А 3
<b>Монтаж на панель без дополнительного контакта</b>				
Кол-во полюсов	Код изделия	Код изделия	Код изделия	Код изделия
1 пол.	6501 1010	6501 1011	6501 1012	6501 1013
<b>Монтаж на DIN-рейку без дополнительного контакта</b>				
Кол-во полюсов	Код изделия	Код изделия	Код изделия	Код изделия
1 пол.	6501 1110	6501 1111	6501 1112	6501 1113
<b>Аксессуары</b>				
Дополнительные контакты сигнализации наличия и срабатывания предохранителей (DDMM)				
Кол-во полюсов	Код изделия	Код изделия	Код изделия	Код изделия
1 пол.	6500 0040	6500 0041	6500 0042	6500 0043
<b>Характеристики</b>				
НО/НЗ контакт				
Номинальный ток I <sub>n</sub> (А) 250 В перем. тока	16	16	16	16

## Габаритные размеры

### Держатель предохранителя 160 - 630 А, размеры 0, 1, 2 и 3



Ток (А)	Размер предохранителя	A	B	C
160	0	193	65,5	90
250	1	215	76	98
400	2	227	76	102
630	3	235	76	102

# Держатели предохранителей

Защита предохранителями

для предохранителей NH и быстродействующих предохранителей (UR) от 160 до 2500А

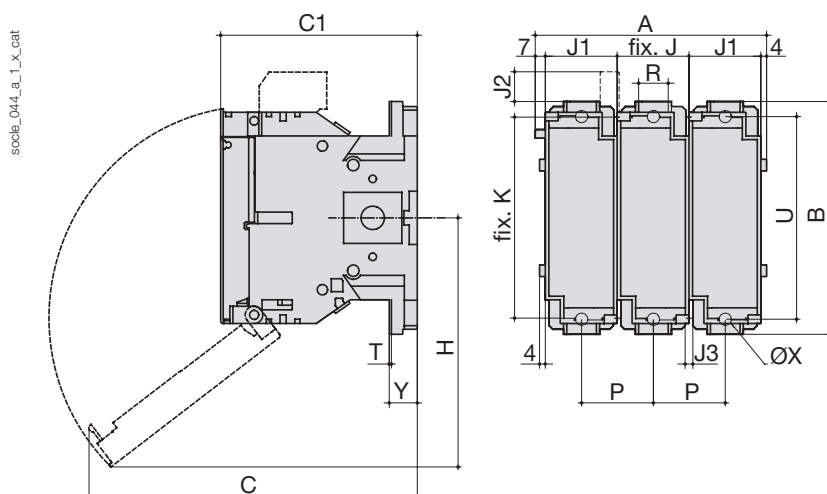
## Коды изделий

### Многополюсный держатель предохранителя с бойком с номинальным током от 160 до 400 А (U = 690 В)

Номинальный ток Размер предохранителя	160 А 0	250 А 1	400 А 2
<b>Монтаж на панель, с дополнительным контактом сигнализации наличия и срабатывания предохранителя (DDMM)</b>			
<b>Кол-во полюсов</b>	<b>Код изделия</b>	<b>Код изделия</b>	<b>Код изделия</b>
2 пол.	6301 2016	6301 2024	6301 2039
3 пол.	6301 3016	6301 3024	6301 3039
4 пол.	6301 4016	6301 4024	6301 4039
<b>Дополнительные контакты для индикации срабатывания</b>			
<b>Положение доп. контакта</b>	<b>Код изделия</b>	<b>Код изделия</b>	<b>Код изделия</b>
1 <sup>й</sup> доп. контакт	включено	включено	включено
2 <sup>й</sup>	3994 1901	3994 1901	3994 1901
<b>Клеммные крышки (1 шт.)</b>			
<b>Кол-во полюсов</b>	<b>Код изделия</b>	<b>Код изделия</b>	<b>Код изделия</b>
2 пол.	3998 2016	3998 2025	3998 2025
3 пол.	3998 3016	3998 3025	3998 3025
4 пол.	3998 4016	3998 4025	3998 4025

## Габаритные размеры

### Держатель предохранителя 160 - 400 А, размер 0



Ток (А)	Размер предохранителя	Размеры (мм)																	
		A 2 р.	A 3 р.	A 4 р.	B	C	C1	B	J	J1	J2	J3	K	P	R	T	U	ØX	Y
160	0	111	161	211	162	229	136,5	174	50	60	20,5	5,4	140	50	20	2,5	141	8,5	19,5
250	1	131	191	251	195	251	146	185	60	60	7,5	6,4	162	60	32	2,5	166	11	19,5
400	2	143	209	275	205	260	149	200	66	66	2,5	6,4	172	66	50	3	175	11	20

# Держатели предохранителей

## Предохранители

для предохранителей NH и быстродействующих предохранителей (UR) от 160 до 2500A

### Коды изделий

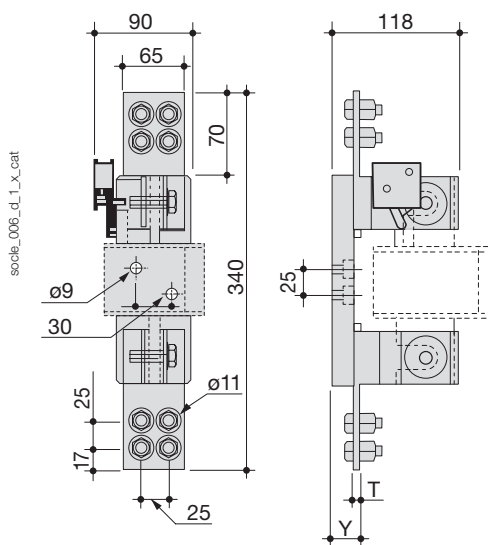
**Держатель предохранителя с бойком или без бойка с номинальным током от 1000 до 2500 А (U = 690 В)**

Ток (А) Размер предохранителя	1000 А 4	1250 А 4	2500 А 2 x 4	2500 А 2 x 4 (S)	2500 А 6 (для нейтрали)
Устройство без дополнительного контакта сигнализации наличия и срабатывания предохранителя (DDMM)					
Кол-во полюсов	Код изделия	Код изделия	Код изделия	Код изделия	Код изделия
1 пол.	6431 0004	6431 0005	6431 0006		6431 0007 <sup>(1)</sup>
Устройство с дополнительным контактом сигнализации наличия и срабатывания предохранителя (DDMM)					
Кол-во полюсов	Код изделия	Код изделия	Код изделия	Код изделия	Код изделия
1 пол.	7304 0001	7305 0001	7306 0001	6433 0005	

(1) Без твердой вставки.

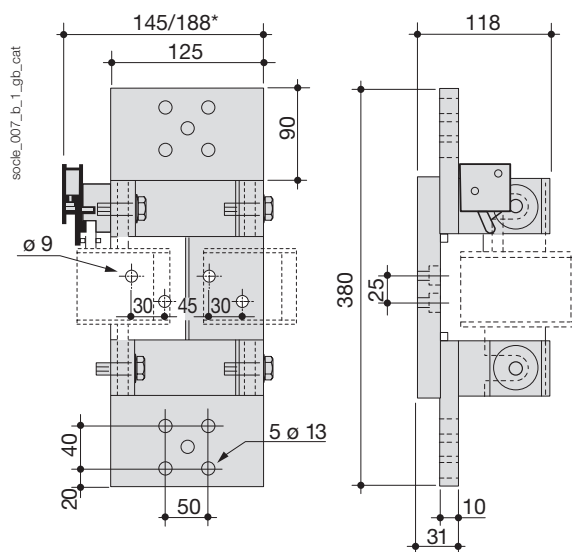
### Габаритные размеры

Держатель предохранителя 1000 - 1250 А, размер 4



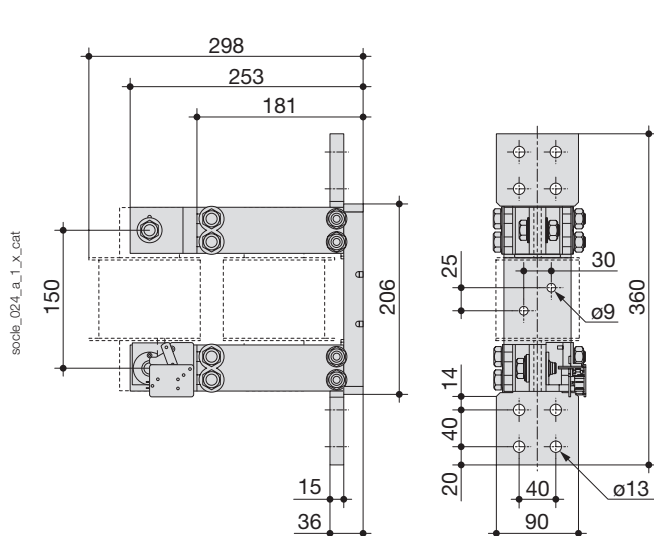
Ток (А)	Y (мм)	T (мм)
1000	25	4
1250	30	9

Держатель предохранителя 2500 А, размер 2 X 4

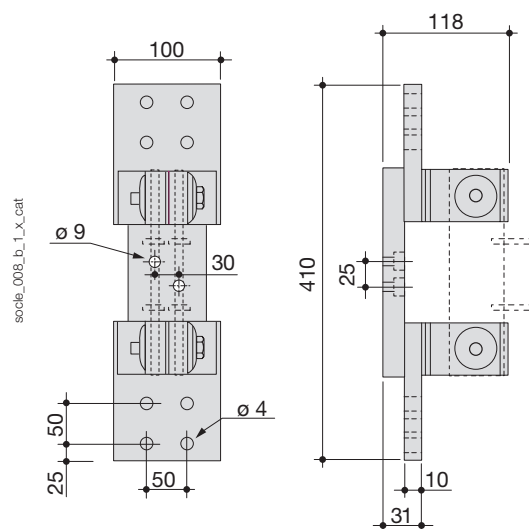


\* С индикатором срабатывания предохранителя

Держатель предохранителя 2500 А, 2 x 4 (S)



Держатель предохранителя 2500 А, размер 6 (для нейтрали)



# Держатели предохранителей

Защита предохранителями

для предохранителей NH и быстродействующих предохранителей (UR) от 160 до 2500А

## Коды изделий

### Однополюсный держатель для быстродействующих предохранителей UR

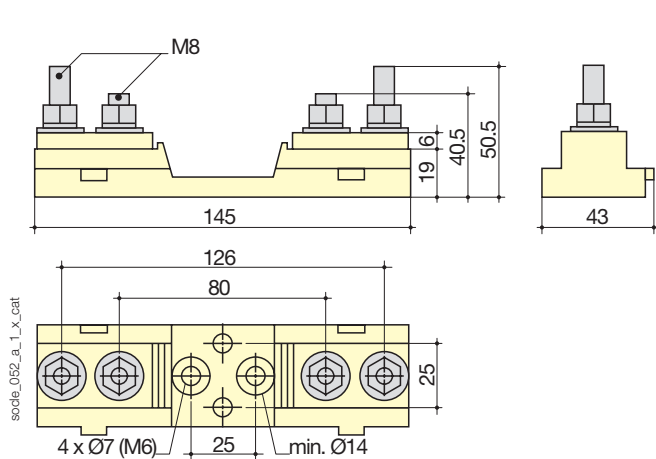
	1000 В AC	1400 В AC
<b>Держатель предохранителей с креплением L-типа 00/80 (расстояние между центрами 80)</b>		
Тепловой ток $I_{th}$ при 40 °C	Тип использования	Код изделия
400	Болтовое соединение 0000 ... 00	170Н 1007
<b>Держатель ножевых предохранителей /80 (расстояние между центрами 80)</b>		
Тепловой ток $I_{th}$ при 40 °C	Тип использования	Код изделия
1250 <sup>(1)</sup>	1* ... 3	170Н 3004
<b>Держатель ножевых предохранителей /110 (расстояние между центрами 110)</b>		
Тепловой ток $I_{th}$ при 40 °C	Тип использования	Код изделия
1250 <sup>(1)</sup>	1* ... 3	170Н 3006

(1) Для токов > 1250 А, проконсультируйтесь с нами.

## Габаритные размеры

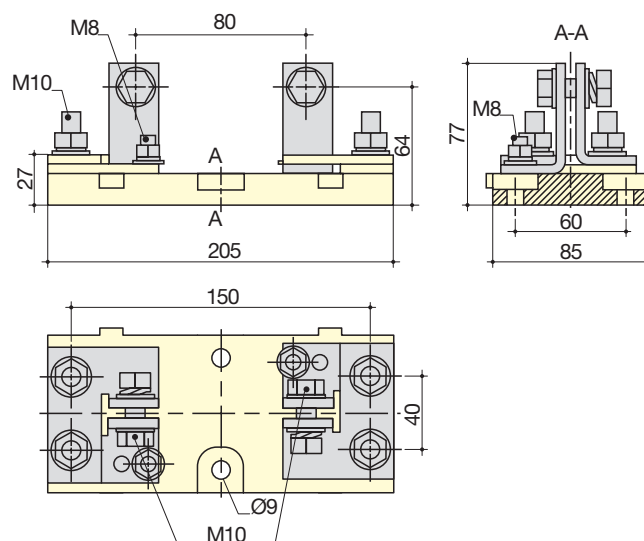
L-тип 00/80 - 400 А - 1000 В AC

Код изделия: 170Н 1007

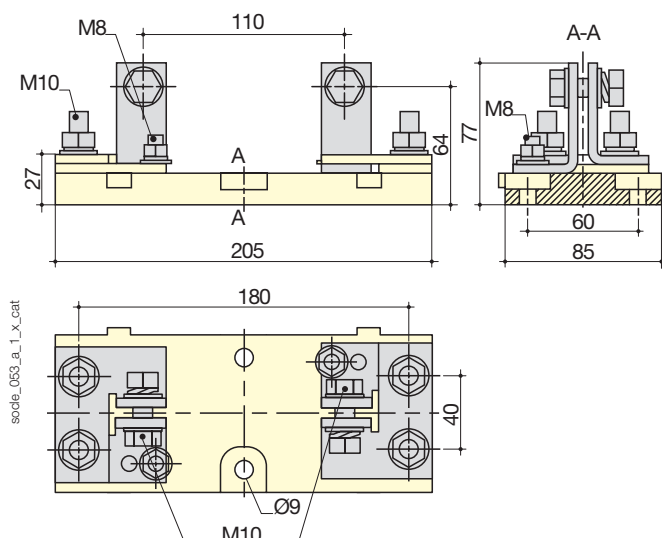


Ножевые /80 - 1250 А - 1000 В AC

Код изделия: 170Н 3004



Ножевые /110 - 1250 А - 1400 В AC - Код изделия: 170Н 3006





Защита предохранителями

# Промышленные предохранители

## NFC-DIN промышленные предохранители типа gG и aM

от 0,16 до 1250 A



Предохранитель типа gG, 14 x 51 от 1 до 50 A



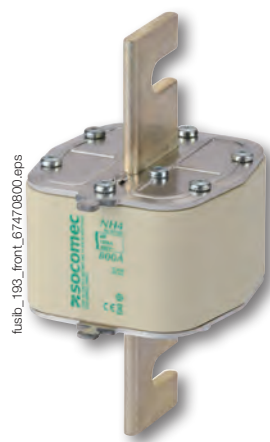
Предохранитель типа aM, NH000 от 6 до 100 A



Предохранитель типа gG, NH0, с бойком от 16 до 200 A



Предохранитель типа gG, NH2 от 100 до 500 A



Предохранитель типа aM, NH4 от 315 до 1250 A

### Решение для

- > Защита электродвигателей
- > Защита кабелей и устройств



### Преимущества

- > Высокие рабочие характеристики
- > Высокая надежность
- > Повышенная безопасность

### Соответствие стандартам

- > IEC 60269-1
- > DIN EN 60269-1
- > NF EN 60269-1
- > IEC 60269-2
- > NF EN 60269-2



### Функция

Промышленные предохранители SOCOMECS защищают оборудование и людей от перегрузок по току при использовании любых низковольтных электрических цепей.

### Преимущества

#### Высокие рабочие характеристики

- Высокая отключающая способность - 120 kA при 400/500 В, 80 kA при 690 В.
- Высокая способность отключения короткого замыкания.
- Простое и надежное распознавание.
- Промышленные предохранители типа gG размером NH (размер 000 - 3) без бойка: 250 В DC, 80 кА, L/R 20 мс

#### Высокая надежность

- Полная защита в течение длительного периода времени гарантируется за счет простоты изготовления и функционирования (эффект Джоуля).
- Характеристики предохранителей не ухудшаются с течением времени.

#### Повышенная безопасность

Энергия, выделяемая в процессе срабатывания предохранителя, полностью остается внутри его корпуса.



# Промышленные предохранители

NFC-DIN промышленные предохранители типа gG и aM

от 0,16 до 1250 А

## Коды изделий

### Предохранители типа gG (кратно 10)

Ток (А)	10 x 38 без бойка		14 x 51 без бойка		14 x 51 с бойком		22 x 58 без бойка		22 x 58 с бойком	
	Напряжение (В AC)	Код изделия	Напряжение (В AC)	Код изделия	Напряжение (В AC)	Код изделия	Напряжение (В AC)	Код изделия	Напряжение (В AC)	Код изделия
0,5	500	6012 0000								
1	500	6012 0001	690	6022 0001						
2	500	6012 0002	690	6022 0002	500	6052 0002	690	6032 0002		
4	500	6012 0004	690	6022 0004	500	6052 0004	690	6032 0004	690	6062 0004
6	500	6012 0006	690	6022 0006	500	6052 0006	690	6032 0006	690	6062 0006
8	500	6012 0008	690	6022 0008	500	6052 0008	690	6032 0008	690	6062 0008
10	500	6012 0010	690	6022 0010	500	6052 0010	690	6032 0010	690	6062 0010
12	500	6012 0012	690	6022 0012	500	6052 0012	690	6032 0012	690	6062 0012
16	500	6012 0016	690	6022 0016	500	6052 0016	690	6032 0016	690	6062 0016
20	500	6012 0020	690	6022 0020	500	6052 0020	690	6032 0020	690	6062 0020
25	500	6012 0025	690	6022 0025	500	6052 0025	690	6032 0025	690	6062 0025
32	400	6012 0032	500	6022 0032	500	6052 0032	690	6032 0032	690	6062 0032
40			500	6022 0040	500	6052 0040	690	6032 0040	690	6062 0040
50			400	6022 0050	400	6052 0050	690	6032 0050	690	6062 0050
63							690	6032 0063	690	6062 0063
80							500	6032 0080	500	6062 0080
100							500	6032 0100	500	6062 0100
125							400	6032 0125	400	6062 0125

### Описание аксессуаров

	Код изделия		Код изделия		Код изделия		Код изделия		Код изделия
Цилиндрическая вставка	6019 0000		6029 0000		6029 0000		6039 0000		6039 0000

### Предохранители типа aM (кратно 10)

Ток (А)	10 x 38 без бойка		14 x 51 без бойка		14 x 51 с бойком		22 x 58 без бойка		22 x 58 с бойком	
	Напряжение (В AC)	Код изделия	Напряжение (В AC)	Код изделия	Напряжение (В AC)	Код изделия	Напряжение (В AC)	Код изделия	Напряжение (В AC)	Код изделия
0,16	500	6013 0007								
0,25	500	6013 0005	690	6023 0005						
0,5	500	6013 0000	690	6023 0000						
1	500	6013 0001	690	6023 0001						
2	500	6013 0002	690	6023 0002	500	6053 0002	690	6033 0002		
4	500	6013 0004	690	6023 0004	500	6053 0004	690	6033 0004	690	6063 0004
6	500	6013 0006	690	6023 0006	500	6053 0006	690	6033 0006	690	6063 0006
8	500	6013 0008	690	6023 0008	500	6053 0008	690	6033 0008	690	6063 0008
10	500	6013 0010	690	6023 0010	500	6053 0010	690	6033 0010	690	6063 0010
12	500	6013 0012	690	6023 0012	500	6053 0012	690	6033 0012	690	6063 0012
16	500	6013 0016	690	6023 0016	500	6053 0016	690	6033 0016	690	6063 0016
20	400	6013 0020	690	6023 0020	500	6053 0020	690	6033 0020	690	6063 0020
25	400	6013 0025	690	6023 0025	500	6053 0025	690	6033 0025	690	6063 0025
32			500	6023 0032	500	6053 0032	690	6033 0032	690	6063 0032
40			500	6023 0040	500	6053 0040	690	6033 0040	690	6063 0040
50			400	6023 0050	400	6053 0050	690	6033 0050	690	6063 0050
63							690	6033 0063	690	6063 0063
80							500	6033 0080	500	6063 0080
100							500	6033 0100	400	6063 0100
125							400	6033 0125	400	6063 0125

### Описание аксессуаров

	Код изделия		Код изделия		Код изделия		Код изделия		Код изделия
Цилиндрическая вставка	6019 0000		6029 0000		6029 0000		6039 0000		6039 0000

# Промышленные предохранители

NFC-DIN промышленные предохранители типа gG и aM

от 0,16 до 1250 A

## Коды изделий (продолжение)

### Ножевые предохранители (NH), тип gG

Ток (А)	000/00С без бойка (кратно 3)		00 без бойка (кратно 3)		0 без бойка (кратно 3)		0 с бойком (кратно 3)		1 без бойка (кратно 3)		1 с бойком (кратно 3)	
	Напряжение (В AC)	Код изделия	Напряжение (В AC)	Код изделия	Напряжение (В AC)	Код изделия	Напряжение (В AC)	Код изделия	Напряжение (В AC)	Код изделия	Напряжение (В AC)	Код изделия
6	500	6600 0006										
10	500	6600 0010										
16	500	6600 0016			500	6702 0016						
20	500	6600 0020			500	6702 0020						
25	500	6600 0025			500	6702 0025						
32	500	6600 0032			500	6702 0032	690	6852 0032				
40	500	6600 0040			500	6702 0040	690	6852 0040				
50	500	6600 0050			500	6702 0050	690	6852 0050				
63	500	6600 0063			500	6702 0063	690	6852 0063	500	6712 0063		
80	500	6600 0080			500	6702 0080	690	6852 0080	500	6712 0080	690	6862 0080
100	500	6600 0100			500	6702 0100	690	6852 0100	500	6712 0100	690	6862 0100
125			500	6692 0125	500	6702 0125	500	6852 0125	500	6712 0125	690	6862 0125
160			500	6692 0160	500	6702 0160	500	6852 0160	500	6712 0160	690	6862 0160
200					500	6702 0200	500	6852 0200	500	6712 0200	690	6862 0200
250									500	6712 0250	500	6862 0250
315									400	6712 0315	500	6862 0315

### Описание аксессуаров

	Код изделия		Код изделия		Код изделия		Код изделия		Код изделия		Код изделия
Ножевая вставка	6420 0000		6420 0000		6421 0000		6421 0000		6421 0001		6421 0001

Ток (А)	2 без бойка (кратно 3)		2 с бойком (кратно 3)		3 без бойка (к этому устройству)		3 с бойком (к этому устройству)		4 без бойка (к этому устройству)		4 с бойком (к этому устройству)	
	Напряжение (В AC)	Код изделия	Напряжение (В AC)	Код изделия	Напряжение (В AC)	Код изделия	Напряжение (В AC)	Код изделия	Напряжение (В AC)	Код изделия	Напряжение (В AC)	Код изделия
100	500	6722 0100										
125	500	6722 0125	690	6872 0125								
160	500	6722 0160	690	6872 0160								
200	500	6722 0200	690	6872 0200								
250	500	6722 0250	690	6872 0250								
315	500	6722 0315	690	6872 0315	500	6732 0315	690	6882 0315	500	6746 0315	500	6896 0315
400	500	6722 0400	500	6872 0400	500	6732 0400	690	6882 0400	500	6746 0400	500	6896 0400
500	500	6722 0500	500	6872 0500	500	6732 0500	690	6882 0500	500	6746 0500	500	6896 0500
630					500	6732 0630	500	6882 0630	500	6746 0630	500	6896 0630
800					500	6732 0800			500	6746 0800	500	6896 0800
900									500	6746 0900	500	6896 0900
1000									500	6746 1000	500	6896 1000
1250									500	6746 1200	500	6896 1200

### Описание аксессуаров

	Код изделия		Код изделия		Код изделия		Код изделия		Код изделия		Код изделия
Ножевая вставка	6421 0002		6421 0002		6421 0003		6421 0003		6441 0005		6441 0005

# Промышленные предохранители

NFC-DIN промышленные предохранители типа gG и aM

от 0,16 до 1250 А

## Ножевые предохранители (NH), тип aM

Ток (А)	000/00С без бойка (кратно 3)		00 без бойка (кратно 3)		0 без бойка (кратно 3)		0 с бойком (кратно 3)		1 без бойка (кратно 3)		1 с бойком (кратно 3)	
	Напряжение (В AC)	Код изделия	Напряжение (В AC)	Код изделия	Напряжение (В AC)	Код изделия	Напряжение (В AC)	Код изделия	Напряжение (В AC)	Код изделия	Напряжение (В AC)	Код изделия
6	500	6601 0006										
10	500	6601 0010										
16	500	6601 0016			500	6703 0016						
20	500	6601 0020			500	6703 0020						
25	500	6601 0025			500	6703 0025						
32	500	6601 0032			500	6703 0032	690	6853 0032				
40	500	6601 0040			500	6703 0040	690	6853 0040				
50	500	6601 0050			500	6703 0050	690	6853 0050				
63	500	6601 0063			500	6703 0063	690	6853 0063				
80	500	6601 0080			500	6703 0080	690	6853 0080			690	6863 0080
100			500	6693 0100	500	6703 0100	690	6853 0100	500	6713 0100	690	6863 0100
125			500	6693 0125	500	6703 0125	690	6853 0125	500	6713 0125	690	6863 0125
160			500	6693 0160	500	6703 0160	690	6853 0160	500	6713 0160	690	6863 0160
200					500	6703 0200	500	6853 0200	500	6713 0200	690	6863 0200
250									500	6713 0250	690	6863 0250
315									500	6713 0315	500	6863 0315

### Описание аксессуаров

	Код изделия	Код изделия	Код изделия	Код изделия	Код изделия	Код изделия	Код изделия
Ножевая вставка	6420 0000	6420 0000	6421 0000	6421 0000	6421 0001	6421 0001	6421 0001

Ток (А)	2 без бойка (кратно 3)		2 с бойком (кратно 3)		3 без бойка (к этому устройству)		3 с бойком (к этому устройству)		4 без бойка (к этому устройству)		4 с бойком (к этому устройству)	
	Напряжение (В AC)	Код изделия	Напряжение (В AC)	Код изделия	Напряжение (В AC)	Код изделия	Напряжение (В AC)	Код изделия	Напряжение (В AC)	Код изделия	Напряжение (В AC)	Код изделия
100	500	6723 0100										
125	500	6723 0125										
160	500	6723 0160	690	6873 0160								
200	500	6723 0200	690	6873 0200								
250	500	6723 0250	690	6873 0250								
315	500	6723 0315	690	6873 0315	500	6733 0315	690	6883 0315	500	6747 0315	500	6897 0315
400	500	6723 0400	690	6873 0400	500	6733 0400	690	6883 0400	500	6747 0400	500	6897 0400
500	500	6723 0500	500	6873 0500	500	6733 0500	690	6883 0500	500	6747 0500	500	6897 0500
630					500	6733 0630	500	6883 0630	500	6747 0630	500	6897 0630
800									500	6747 0800	500	6897 0800
1000									500	6747 1000	500	6897 1000
1250									500	6747 1200	500	6897 1200

### Описание аксессуаров

	Код изделия	Код изделия	Код изделия	Код изделия	Код изделия	Код изделия
Ножевая вставка	6421 0002	6421 0002	6421 0003	6421 0003	6441 0005	6441 0005

# Промышленные предохранители

NFC-DIN промышленные предохранители типа gG и aM  
от 0,16 до 1250 А

## Аксессуары

### Цилиндрическая вставка

#### Использование

Твердая вставка, используемая в сочетании с нейтральным полюсом коммутационных устройств с цилиндрическими предохранителями.

3 размера: 10 x 38, 14 x 51, 22 x 58.

Ток (А)	Размер	Заказывать в количестве, кратном	Код изделия
32	10 x 38	10	6019 0000
50	14 x 51	10	6029 0000
100	22 x 58	10	6039 0000



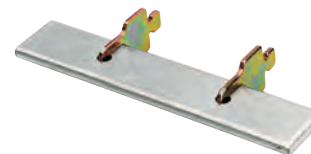
fusib\_123

### Ножевые вставки

#### Использование

Ножевая вставка, используемая в сочетании с держателями предохранителей или коммутационными устройствами с ножевыми предохранителями, как правило, устанавливаемая на нейтральном полюсе. 6 размеров: 000/00С/00-0-1-2-3-4.

Ток (А)	Размер	Затяжка	Код изделия
160	000/00С/00	нежесткая	6420 0000
160	0	нежесткая	6421 0000
315	1	нежесткая	6421 0001
400	2	нежесткая	6421 0002
630	3	нежесткая	6421 0003
1250	4	заблокированная	6441 0005



fusib\_124

### Ручка управления

#### Использование

Для вставки и извлечения ножевых предохранителей, размеры от 000 до 4.

Тип	Код изделия
Ручка управления	6401 0011

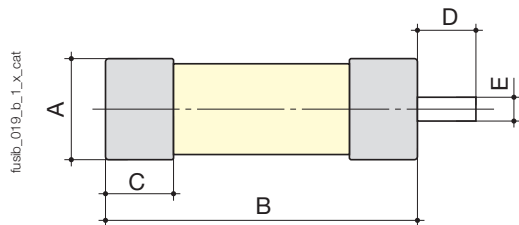


fusib\_122

## Габаритные размеры

### Цилиндрические предохранители (NF)

Без бойка - с бойком

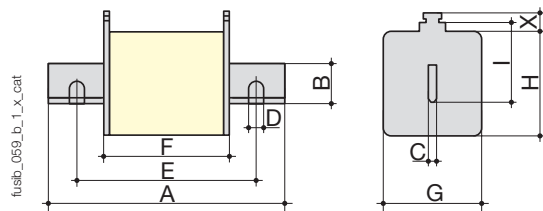


Стандартные размеры (мм) согласно IEC 60269-2-1

Размер	A	B	C	D	E
10 x 38	10,3	38	10,5		
14 x 51	14,3	51	13,8	7,5	3,8
22 x 58	22,2	58	16,2	7,5	3,8

### Ножевые предохранители (NH)

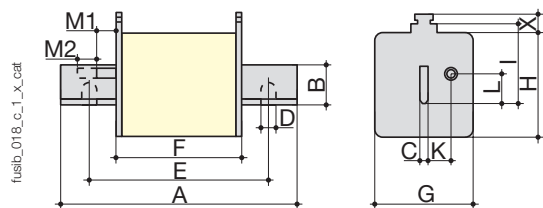
без бойка



Стандартные размеры (мм) согласно IEC 60269-2-1

Размер	A макс.	B мин.	C	D	E мин.	F макс.	G макс.	B макс.	I	X мин.
000/00C	80	15	6			54	21	41	35	11
00	80	15	6			54	30	48	35	11
0	127,5	15	6			68	40	48	35	11
1	137,5	20	6			75	52	53	40	11
2	152,5	25	6			75	60	61	48	11
3	152,5	32	6			75	75	76	60	11
4	203	49	8	16	150	90	105	110	87	11

С бойком



Стандартные размеры (мм) согласно IEC 60269-2-1

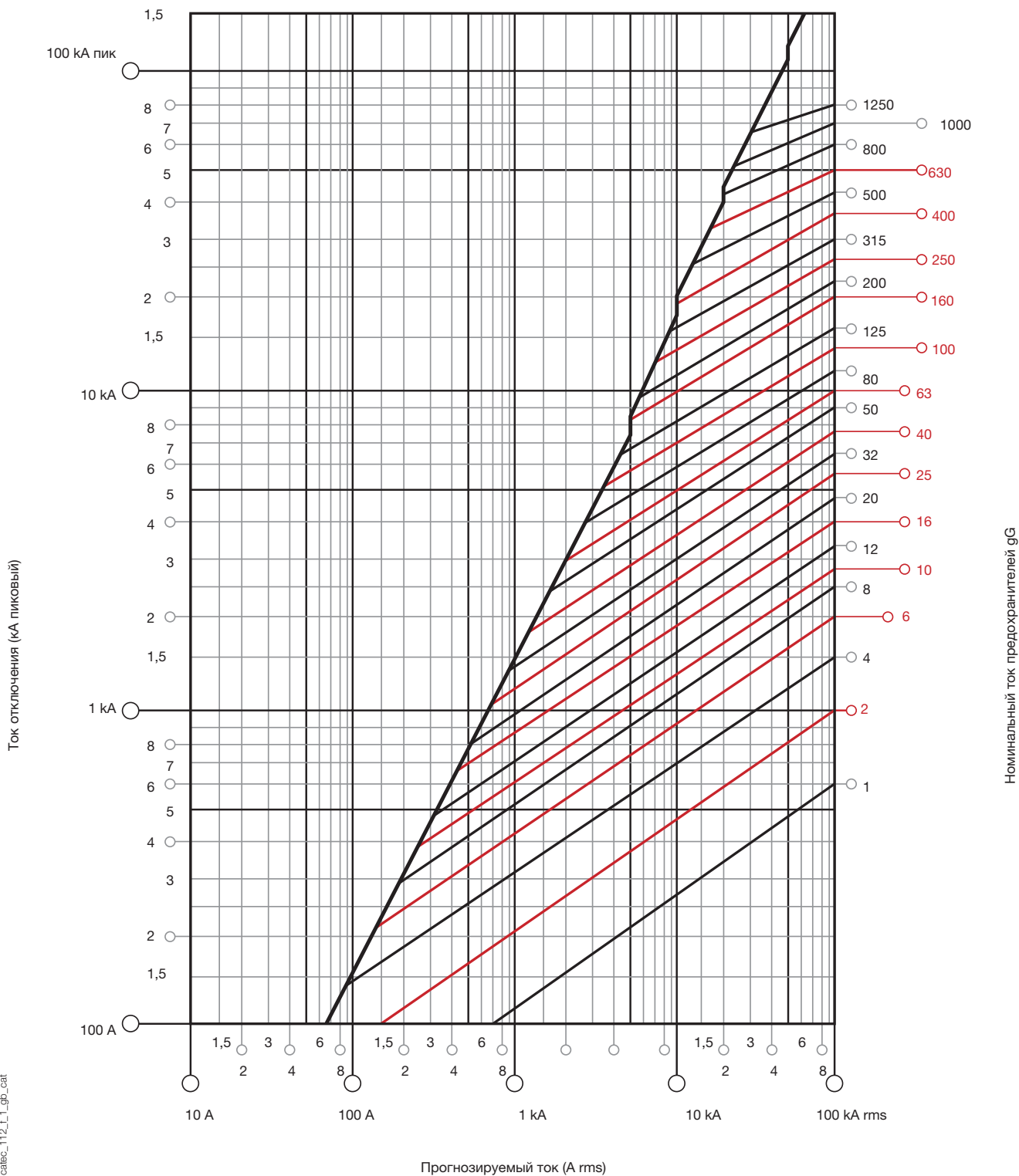
Размер	A макс.	B мин.	C	D	E	F макс.	G макс.	B макс.	I	K	L	M1	M2 мин.	X мин.
0	127,5	15	6			68	39	47	35	11,5	14	25	13	11
1	137,5	20	6			75	52	53	40	13	14,5	25,5	13	11
2	152,5	25	6			75	60	61	48	16	14,5	25,5	13	11
3	152,5	32	6			75	75	76	60	21	14,5	25,5	13	11
4	203	49	8	16	150	90	105	110	87	24,5	14,5	35	13	11

# Промышленные предохранители

NFC-DIN промышленные предохранители типа gG и aM  
от 0,16 до 1250 A

## Кривые характеристики для предохранителей NF и NH типа gG

Диаграмма тока отключения

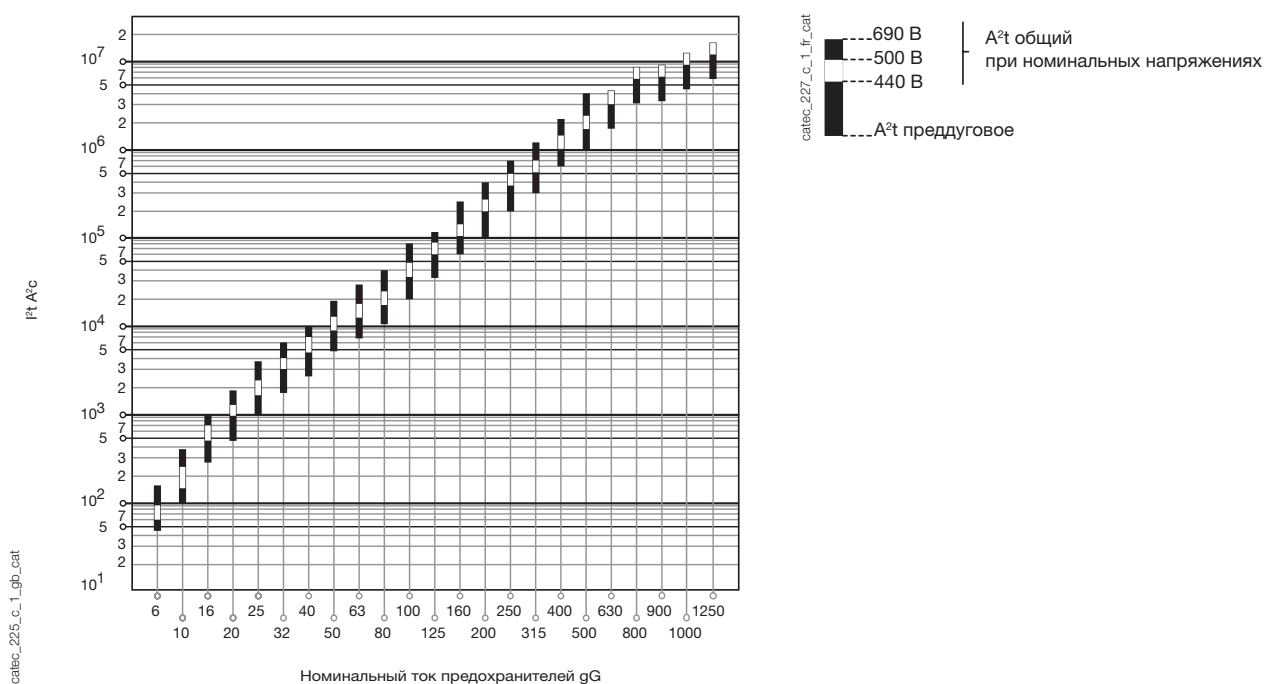


# Промышленные предохранители

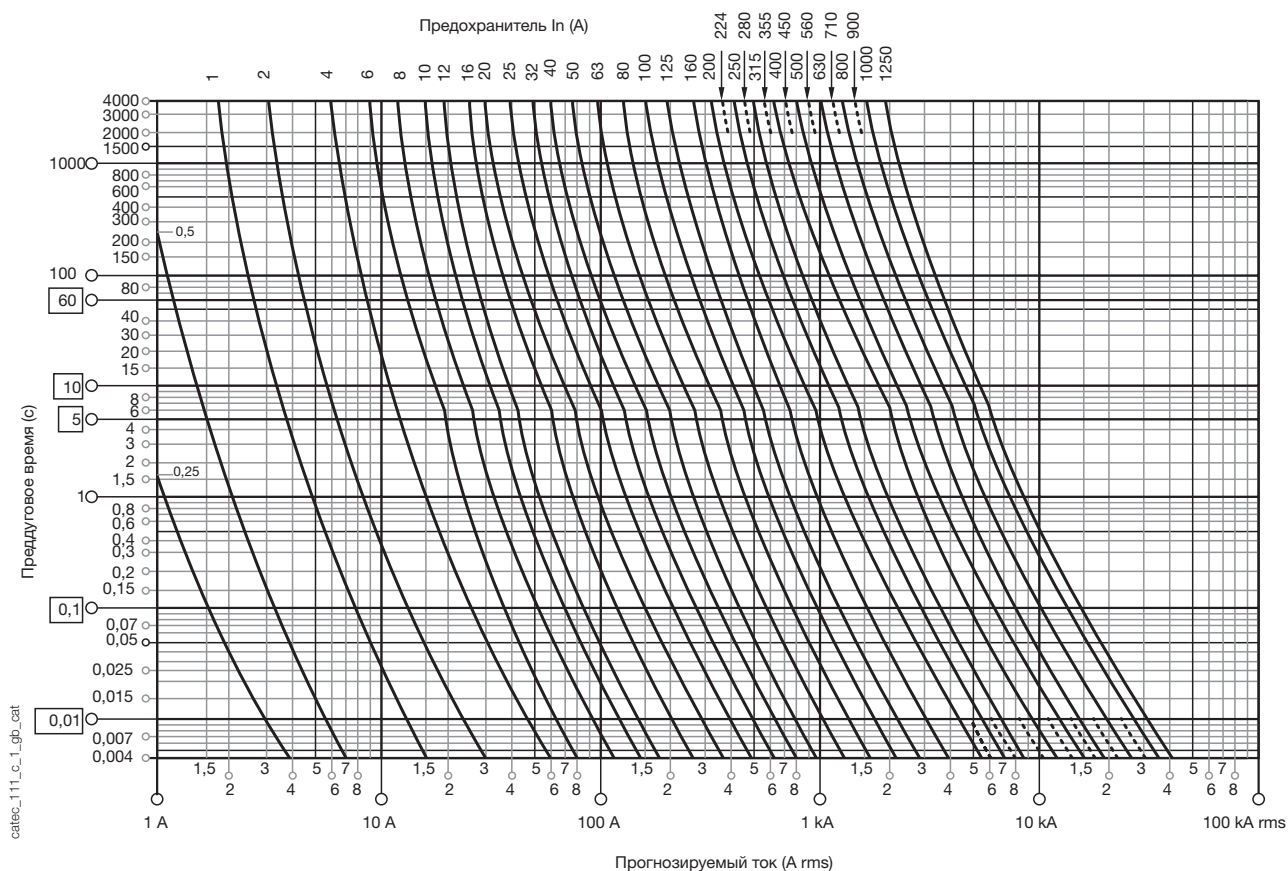
NFC-DIN промышленные предохранители типа gG и aM

от 0,16 до 1250 А

## Диаграмма ограничений по нагреву



## Время-токовые рабочие характеристики



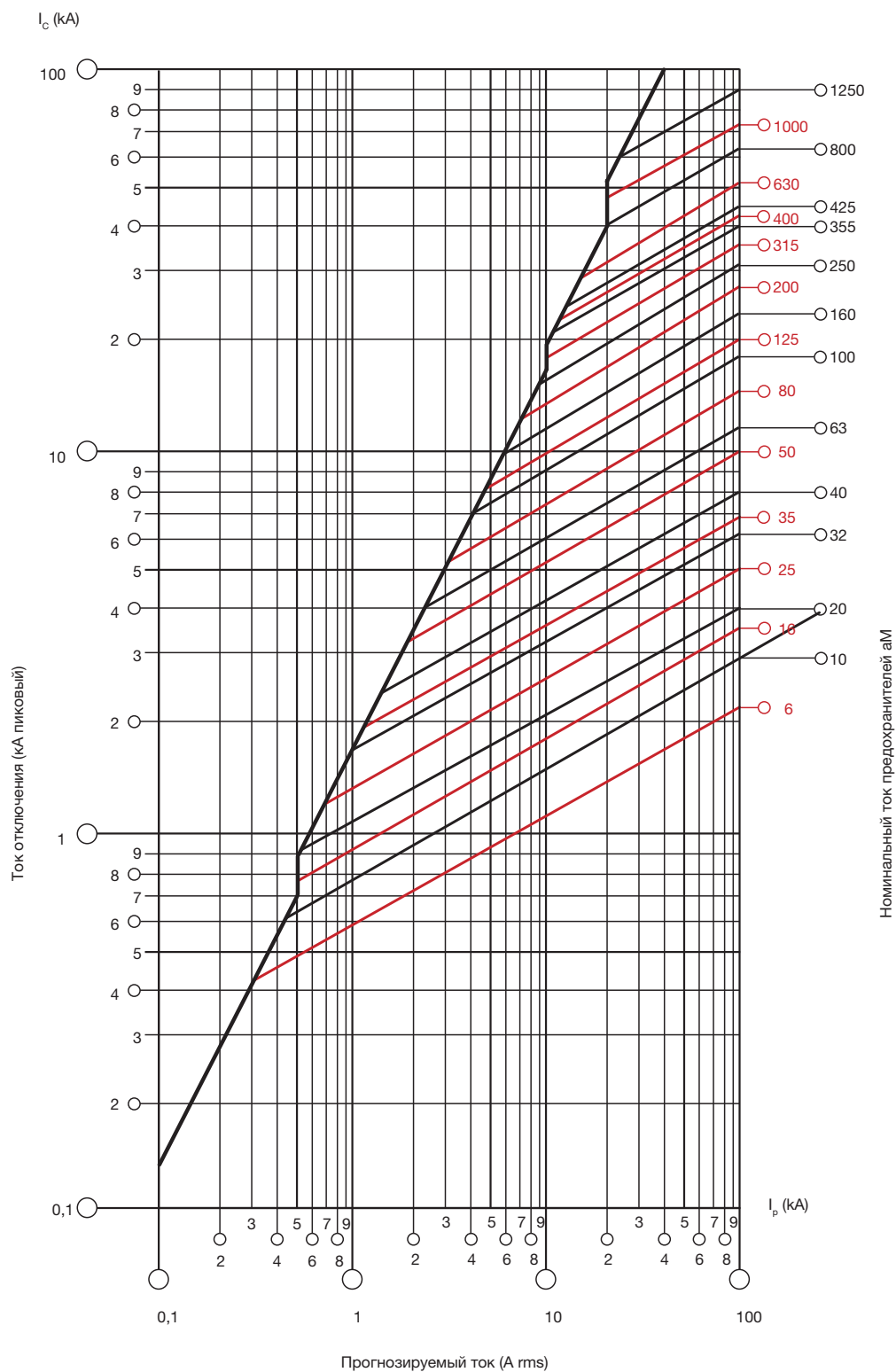
# Промышленные предохранители

NFC-DIN промышленные предохранители типа gG и aM

от 0,16 до 1250 A

## Кривые характеристики для предохранителей NF и NH типа aM

Диаграмма тока отключения



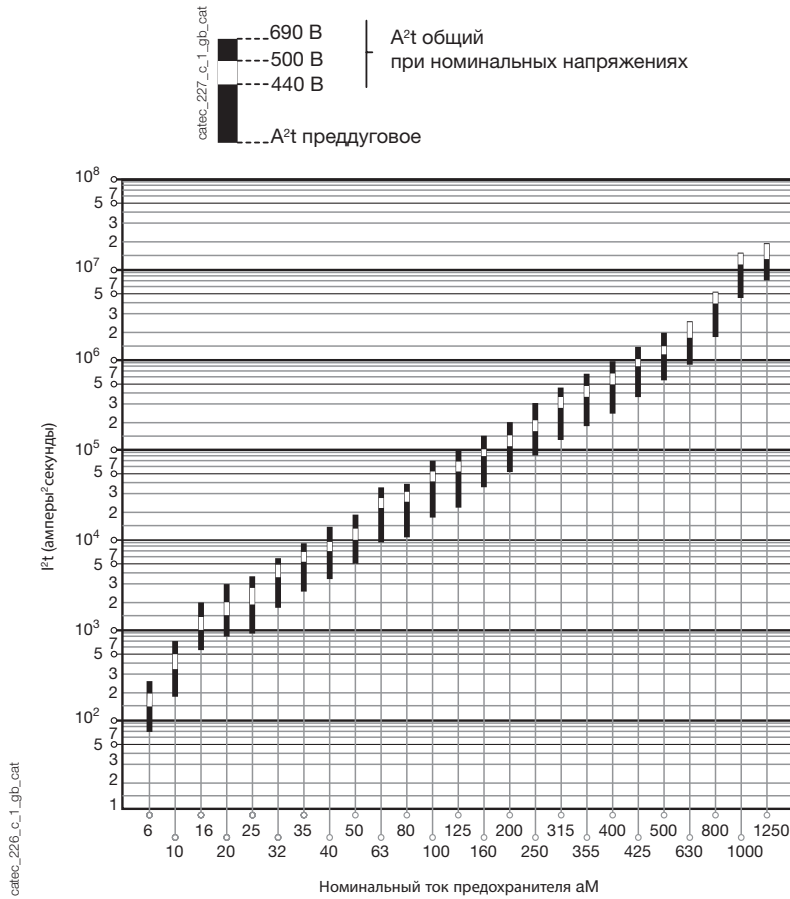
catrec\_114\_g\_1\_glb\_cat



# Промышленные предохранители

NFC-DIN промышленные предохранители типа gG и aM  
от 0,16 до 1250 А

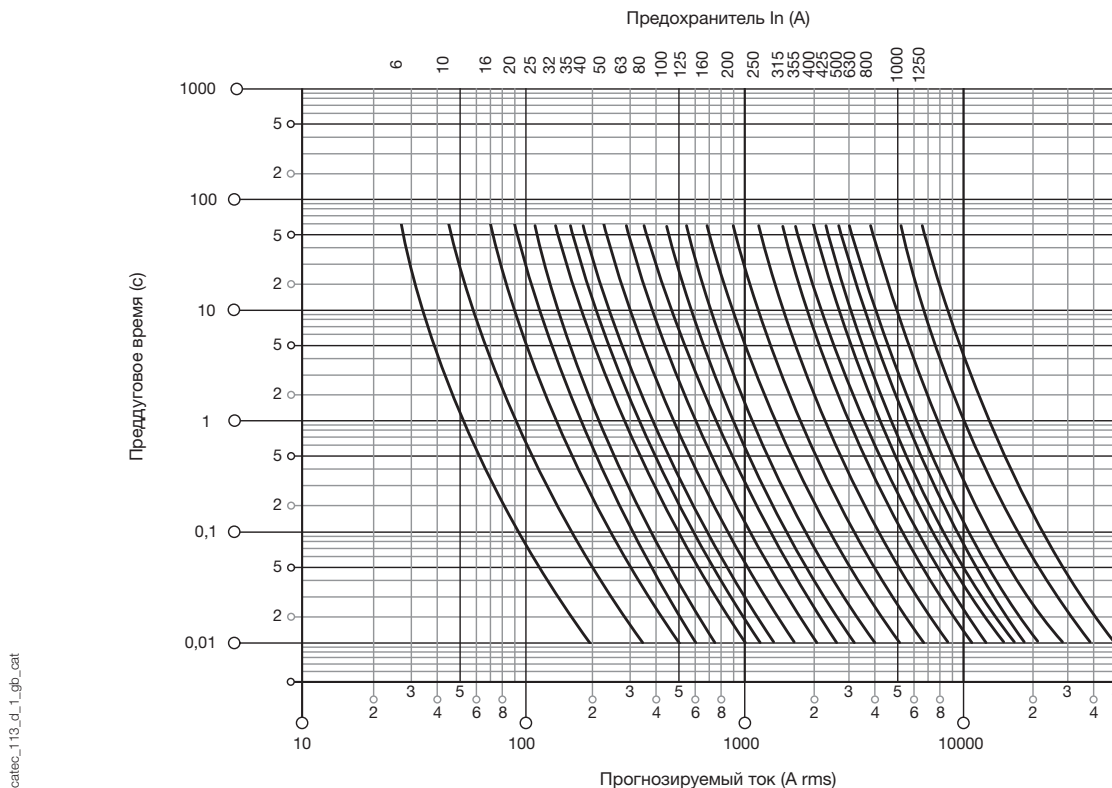
## Диаграмма ограничений по нагреву



## Рассеиваемая мощность без бойка (Вт)

Номинальные рабочие токи Ном. ток (А)	Размер предохранителя						
	000	00	0/0S	1	2	3	4
6	0,33		0,42				
10	0,52		0,67				
16	0,81		0,98				
20	0,92		1,04				
25	1,08		1,17				
32	1,42		1,67				
35	1,58		1,72				
40	1,68		1,91				
50		2,28	2,51				
63		2,9	3,35	3,2			
80		4,19	4,93	4,6			
100		5,09	5,72	5,7			
125		6,29	7,30	6,98	7,6		
160		7,73	9,50	9,2	9,7		
200			12,3	13,7	13,9		
224				14,0	14,0		
250				15,3	17,0		
315					26,0	20,6	18,8
355					25,2	23,9	
400					29,3	26,5	23,5
425						28,3	
500						35,8	34
630						56,9	49
800							70
1000							80
1250							108

## Время-токовые рабочие характеристики





# Быстродействующие предохранители (uR)

характеристики gR и aR

от 5 до 2000 А



Предохранители под болт с индикатором тип uR с бойком или без него



Ножевой предохранитель тип DIN 43620



Предохранитель под болт тип DIN 43653 (T/80)



Предохранитель под болт с индикатором тип K/50/80/110



Предохранитель типа EK/76/86/91 Крепление под болт с индикатором



Предохранитель типа VK/50/75/80 Крепление на шину



Предохранитель типа VT/60 Крепление на шину

## Функция

Быстродействующие предохранители (uR) защищают силовые полупроводники и DC цепи.

## Преимущества

### Высокая эффективность

- Чрезвычайно высокая отключающая способность до 300 кА.
- Очень сильное ограничение тока короткого замыкания (и, следовательно, очень резкое снижение термического и механического воздействия).
- Высокая стойкость к циклическим нагрузкам

### Повышенная надежность

- Полная защита в течение длительного периода времени гарантируется за счет простоты изготовления и функционирования (эффект Джоуля).
- Характеристики предохранителей не ухудшаются с течением времени.

### Повышенная безопасность

Энергия, выделяемая в процессе устранения неисправности (перегорание предохранителя), остается внутри корпуса (отсутствие дегазации).

### Индикатор перегорания предохранителя

Вспомогательный контакт можно адаптировать для индикации срабатывания предохранителей.

## Решение для

- > Для защиты силовых полупроводников (приводов с регулируемой частотой вращения, инверторов и т.п.)



## Преимущества

- > Высокая эффективность
- > Повышенная надежность
- > Повышенная безопасность
- > Индикатор перегорания предохранителя

## Расширенный ассортимент

- > Совместимая линейка устройств (FUSERBLOC, выключатели нагрузки, держатели предохранителей).
- > Другие модели предохранителей uR доступны по запросу

## Соответствие стандартам<sup>(1)</sup>

- > IEC 60269-1
- > NF EN 60269-1
- > IEC 60269-4
- > NF EN 60269-4
- > DIN EN 60269-4



(1) Коды изделий по запросу.

# Быстродействующие предохранители (uR)

характеристики gR и aR

от 5 до 2000 А

## Коды изделий

### Предохранители uR 690 В AC - размер 14 x 51

Эфф. величина I <sub>n</sub> (А)	I <sup>2</sup> t предварительная дуга в охлажденном состоянии (A <sup>2</sup> s)	I <sup>2</sup> t Раб. действие при 690В эфф. (A <sup>2</sup> s)	Потери при I <sub>n</sub> (Вт)	Защита	Заказывать в количестве, кратном	14 x 51 uR без бойка	14 x 51 uR с бойком
						Код изделия	Код изделия
5	1,6	11	1,5	aR	10	170N 1405	
10	3,6	38,5	4	aR	10	170N 1410	170L 1410
15	8,6	70	5,5	aR	10	170N 1415	170L 1415
20	26	230	6	aR	10	170N 1420	170L 1420
25	46,5	375	7	aR	10	170N 1425	170L 1425
32	68	600	7,6	aR	10	170N 1432	170L 1432
40	84	750	8	aR	10	170N 1440	170L 1440
50	200	1800	9	aR	10	170N 1450	170L 1450

### Аксессуары

	Код изделия	Код изделия
Рекомендуемые выключатели нагрузки с предохранителем	FUSERBLOC	FUSERBLOC
Рекомендуемый держатель предохранителя	RM 50	RMS 50

### Предохранители uR 690 В AC - размер 22 x 58

Эфф. величина I <sub>n</sub> (А)	I <sup>2</sup> t предварительная дуга в охлажденном состоянии (A <sup>2</sup> s)	I <sup>2</sup> t Раб. действие при 690В эфф. (A <sup>2</sup> s)	Потери при I <sub>n</sub> (Вт)	Защита	Заказывать в количестве, кратном	22 x 58 uR без бойка	22 x 58 uR с бойком
						Код изделия	Код изделия
20	19	260	5	aR	10	170N 2220	170L 2220
25	34	410	6	aR	10	170N 2225	170L 2225
32	53,5	605	8	aR	10	170N 2232	170L 2232
40	68	750	9	aR	10	170N 2240	170L 2240
50	135	1600	9,5	aR	10	170N 2250	170L 2250
63	280	3080	11	aR	10	170N 2263	170L 2263
80	600	6600	13,5	aR	10	170N 2280	170L 2280
100 <sup>(1)</sup>	1100	12500	16	aR	10	170N 2299	170L 2299

(1) Напряжение: 600 В AC (IEC) / 700 В AC (UL)

### Аксессуары

	Код изделия	Код изделия
Рекомендуемые выключатели нагрузки с предохранителем	FUSERBLOC	FUSERBLOC
Рекомендуемый держатель предохранителя	RM 100	RMS 100

# Быстродействующие предохранители (uR)

характеристики gR и aR

от 5 до 2000 А

## Коды изделий (продолжение)

### Предохранители uR 690 В АС - размер 000

Эфф. величина $I_n$ (А)	$I^2t$ предварительная дуга в охлажденном состоянии ( $A^2s$ )	$I^2t$ работа при 690 В эфф. ( $A^2s$ )	Потери при $I_n$ (Вт)	Защита	Крепление под болт DIN 43653 (Т/80) <sup>(1)</sup>	DIN 43620 Ножевой <sup>(2)</sup>
					Код изделия	Код изделия
10	3,8	25,5	3	gR	170M 1408	170M 1558
16	7,2	48	5,5	gR	170M 1409	170M 1559
20	11,5	78	7	gR	170M 1410	170M 1560
25	19	130	9	gR	170M 1411	170M 1561
32	40	270	10	gR	170M 1412	170M 1562
40	69	460	12	gR	170M 1413	170M 1563
50	115	770	15	gR	170M 1414	170M 1564
63	215	1450	16	gR	170M 1415	170M 1565
80	380	2550	19	aR	170M 1416	170M 1566
100	695	4650	24	aR	170M 1417	170M 1567
125	1200	8500	28	aR	170M 1418	170M 1568
160	2300	16 000	32	aR	170M 1419	170M 1569
200	4200	28 000	37	aR	170M 1420	170M 1570
250	7750	51 500	42	aR	170M 1421	170M 1571
315	12 000	80 500	52	aR	170M 1422	170M 1572

(1) UL / CSA. - (2) С индикатором. - (3) UL.

### Аксессуары

	Код изделия	Код изделия
Вспомогательный контакт системы обнаружения перегорания предохранителя	170H 0236	170H 0236
Рекомендуемое основание предохранителя	170H 1007	6500 1010 <sup>(1)</sup>
Рекомендуемые выключатели нагрузки с предохранителем		FUSERBLOC

(1) Однополюсный держатель предохранителя 160 А, размер 00

### Предохранители uR 690 В АС - размер 00

Эфф. величина $I_n$ (А)	$I^2t$ предварительная дуга в охлажденном состоянии ( $A^2s$ )	$I^2t$ работа при 660 В эфф. ( $A^2s$ )	Потери при $I_n$ (Вт)	Защита	DIN 43653 (Т/80) Крепление под болт	BT/60 Крепление на шину
					Код изделия	Код изделия
25	19	130	6	gR	170M 2658	170M 2758
32	28,5	195	7	gR	170M 2659	170M 2759
40	50	360	9	gR	170M 2660	170M 2760
50	95	640	10	gR	170M 2661	170M 2761
63	170	1200	12	gR	170M 2662	170M 2762
80	310	2100	15	gR	170M 2663	170M 2763
100	620	4150	20	aR	170M 2664 <sup>(1)</sup>	170M 2764
125	1000	6950	25	aR	170M 2665 <sup>(1)</sup>	170M 2765
160	1900	13 000	30	aR	170M 2666 <sup>(1)</sup>	170M 2766
200	3400	23 000	35	aR	170M 2667 <sup>(1)</sup>	170M 2767
250	6250	42 000	45	aR	170M 2668 <sup>(1)</sup>	170M 2768
315	10 000	68 500	55	aR	170M 2669 <sup>(1)</sup>	170M 2769
350	13 500	91 500	60	aR	170M 2670 <sup>(1)</sup>	170M 2770
400	18 000	125 000	70	aR	170M 2671 <sup>(1)</sup>	170M 2771

(1) UL.

### Аксессуары

	Код изделия	Код изделия
Вспомогательный контакт системы обнаружения перегорания предохранителя	170H 0235	170H 0235
Рекомендуемое основание предохранителя	170H 1007	<sup>(1)</sup>

(1) Устанавливается непосредственно на шину.

# Быстродействующие предохранители (uR)

характеристики gR и aR  
от 5 до 2000 А

## Предохранители uR 690 В AC - размер 0

Эфф. величина I <sub>n</sub> (А)	I <sup>2</sup> t предварительная дуга в охлажденном состоянии (A <sup>2</sup> s)	I <sup>2</sup> t работа при 660 В эфф. (A <sup>2</sup> s)	Потери при I <sub>n</sub> (Вт)	Защита	DIN 43620
					Ножевой
					Код изделия
16	3,8	25,5	5	aR	170M 7908
20	7,2	48	6	aR	170M 7909
25	11,5	78	7	aR	170M 7910
32	23,5	160	8	aR	170M 7911
40	40	270	9	aR	170M 7912
50	77	515	11	aR	170M 7913
63	115	770	14	aR	170M 7914
80	185	1 250	18	aR	170M 7915
100	360	2450	21	aR	170M 7916
125	550	3700	26	aR	170M 7917
160	1100	7500	30	aR	170M 7918
200	2200	15 000	35	aR	170M 7919

### Аксессуары

	Код изделия
Вспомогательный контакт системы обнаружения перегорания предохранителя	170N 0236
Рекомендуемое основание предохранителя	6501 1010 <sup>(1)</sup>
Рекомендуемые выключатели нагрузки с предохранителем	FUSERBLOC

(1) Однополюсный держатель предохранителя 160 А, размер 0

## Предохранители uR 690 В AC - размер 1\*

Эфф. величина I <sub>n</sub> эфф. [А]	I <sup>2</sup> t предварительная дуга в охлажденном состоянии (A <sup>2</sup> s)	I <sup>2</sup> t раб. действие при 660 В эфф. (A <sup>2</sup> s)	Потери при I <sub>n</sub> (Вт)	Защита	К/80	К/110	ЕК/76	ВК/50
					Крепление под болт с индикатором	Крепление под болт с индикатором	Крепление под болт с индикатором	Крепление на шину
					Код изделия	Код изделия	Код изделия	Код изделия
40	40	270	9	aR	170M 3108 <sup>(1)</sup>	170M 3258 <sup>(1)</sup>	170M 3358 <sup>(1)</sup>	170M 3458 <sup>(1)</sup>
50	77	515	11	aR	170M 3109 <sup>(1)</sup>	170M 3259 <sup>(1)</sup>	170M 3359 <sup>(1)</sup>	170M 3459 <sup>(1)</sup>
63	115	770	14	aR	170M 3110 <sup>(1)</sup>	170M 3260 <sup>(1)</sup>	170M 3360 <sup>(1)</sup>	170M 3460 <sup>(1)</sup>
80	185	1 250	18	aR	170M 3111 <sup>(1)</sup>	170M 3261 <sup>(1)</sup>	170M 3361 <sup>(1)</sup>	170M 3461 <sup>(1)</sup>
100	360	2450	21	aR	170M 3112 <sup>(1)</sup>	170M 3262 <sup>(1)</sup>	170M 3362 <sup>(1)</sup>	170M 3462 <sup>(1)</sup>
125	550	3700	26	aR	170M 3113 <sup>(1)</sup>	170M 3263 <sup>(1)</sup>	170M 3363 <sup>(1)</sup>	170M 3463 <sup>(1)</sup>
160	1100	7500	30	aR	170M 3114 <sup>(1)</sup>	170M 3264 <sup>(1)</sup>	170M 3364 <sup>(1)</sup>	170M 3464 <sup>(1)</sup>
200	2200	15 000	35	aR	170M 3115 <sup>(1)</sup>	170M 3265 <sup>(1)</sup>	170M 3365 <sup>(1)</sup>	170M 3465 <sup>(1)</sup>
250	4200	28 500	40	aR	170M 3116 <sup>(1)</sup>	170M 3266 <sup>(1)</sup>	170M 3366 <sup>(1)</sup>	170M 3466 <sup>(1)</sup>
315	7000	46 500	50	aR	170M 3117 <sup>(1)</sup>	170M 3267 <sup>(1)</sup>	170M 3367 <sup>(1)</sup>	170M 3467 <sup>(1)</sup>
350	10 000	68 500	55	aR	170M 3118 <sup>(1)</sup>	170M 3268 <sup>(1)</sup>	170M 3368 <sup>(1)</sup>	170M 3468 <sup>(1)</sup>
400	15 000	105 000	60	aR	170M 3119 <sup>(1)</sup>	170M 3269 <sup>(1)</sup>	170M 3369 <sup>(1)</sup>	170M 3469 <sup>(1)</sup>
450	21 000	140 000	65	aR	170M 3120 <sup>(1)</sup>	170M 3270 <sup>(1)</sup>	170M 3370 <sup>(1)</sup>	170M 3470 <sup>(1)</sup>
500	27 000	180 000	70	aR	170M 3121 <sup>(1)</sup>	170M 3271 <sup>(1)</sup>	170M 3371 <sup>(1)</sup>	170M 3471 <sup>(1)</sup>
550	34 000	230 000	75	aR	170M 3122 <sup>(1)</sup>	170M 3272 <sup>(1)</sup>		170M 3472 <sup>(1)</sup>
630	48 500	325 000	80	aR	170M 3123 <sup>(1)</sup>	170M 3273 <sup>(1)</sup>		170M 3473 <sup>(1)</sup>

(1) UL / CSA.

### Аксессуары

	Код изделия	Код изделия	Код изделия	Код изделия
Вспомогательный контакт системы обнаружения перегорания предохранителя	170N 0069	170N 0069	170N 0069	170N 0069
Рекомендуемое основание предохранителя	170N 3004	170N 3006	170A 0601 <sup>(1)</sup>	<sup>(2)</sup>
Рекомендуемые выключатели нагрузки		FUSERBLOC		

(1) I<sub>max</sub> = 200 А.

(2) Устанавливается непосредственно на шину.

# Быстродействующие предохранители (uR)

характеристики gR и aR

от 5 до 2000 А

## Коды изделий (продолжение)

### Предохранители uR 690 В AC - размер 1

Эфф. величина I <sub>n</sub> (А)	I <sup>2</sup> t предварительная дуга в охлажденном состоянии (А <sup>2</sup> s)	I <sup>2</sup> t раб. действие при 690 В <sup>(3)</sup> эфф. (А <sup>2</sup> s)	Потери при I <sub>n</sub> (Вт)	Защита	К/80	К/110	DIN 43620	EK/86	ВК/50
					Крепление под болт с индикатором	Крепление под болт с индикатором	Ножевой	Крепление под болт с индикатором	Крепление на шину
					Код изделия	Код изделия	Код изделия	Код изделия	Код изделия
40	40	285	4	aR			170M 3808 <sup>(1)</sup>		
50	78	550	4,5	aR			170M 3809 <sup>(1)</sup>		
63	120	850	6,5	aR			170M 3810 <sup>(1)</sup>		
80	185	1350	8,5	aR			170M 3811 <sup>(1)</sup>		
100	360	2600	10	aR			170M 3812 <sup>(1)</sup>		
125	550	3900	11	aR			170M 3813 <sup>(1)</sup>		
160	1150	8250	12	aR			170M 3814 <sup>(1)</sup>		
200	1650	11 500	45	aR	170M 4108 <sup>(2)</sup>	170M 4258 <sup>(2)</sup>		170M 4358 <sup>(2)</sup>	170M 4458 <sup>(2)</sup>
200	2300	16 500	12,5	aR			170M 3815 <sup>(1)</sup>		
250	3 100	21 000	55	aR	170M 4109 <sup>(2)</sup>	170M 4259 <sup>(2)</sup>		170M 4359 <sup>(2)</sup>	170M 4459 <sup>(2)</sup>
250	4350	31 000	16	aR			170M 3816 <sup>(1)</sup>		
315	6200	42 000	58	aR	170M 4110 <sup>(2)</sup>	170M 4260 <sup>(2)</sup>		170M 4360 <sup>(2)</sup>	170M 4460 <sup>(2)</sup>
315	7300	52 000	20	aR			170M 3817 <sup>(1)</sup>		
350	10 000	73 000	21,5	aR			170M 3818 <sup>(1)</sup>		
350	8500	59 000	60	aR	170M 4111 <sup>(2)</sup>	170M 4261 <sup>(2)</sup>		170M 4361 <sup>(2)</sup>	170M 4461 <sup>(2)</sup>
400	13 500	91 500	65	aR	170M 4112 <sup>(2)</sup>	170M 4262 <sup>(2)</sup>		170M 4362 <sup>(2)</sup>	170M 4462 <sup>(2)</sup>
400	16 000	115 000	23	aR			170M 3819 <sup>(1)</sup>		
450	17 000	120 000	70	aR	170M 4113 <sup>(2)</sup>	170M 4263 <sup>(2)</sup>		170M 4363 <sup>(2)</sup>	170M 4463 <sup>(2)</sup>
500	25 000	170 000	72	aR	170M 4114 <sup>(2)</sup>	170M 4264 <sup>(2)</sup>		170M 4364 <sup>(2)</sup>	170M 4464 <sup>(2)</sup>
550	34 000	230 000	75	aR	170M 4115 <sup>(2)</sup>	170M 4265 <sup>(2)</sup>		170M 4365 <sup>(2)</sup>	170M 4465 <sup>(2)</sup>
630	52 000	350 000	80	aR	170M 4116 <sup>(2)</sup>	170M 4266 <sup>(2)</sup>		170M 4366 <sup>(2)</sup>	170M 4466 <sup>(2)</sup>
700	69 500	465 000	85	aR	170M 4117 <sup>(2)</sup>	170M 4267 <sup>(2)</sup>		170M 4367 <sup>(2)</sup>	170M 4467 <sup>(2)</sup>
800	105 000	725 000	95	aR	170M 4118 <sup>(2)</sup>	170M 4268 <sup>(2)</sup>		170M 4368 <sup>(2)</sup>	170M 4468 <sup>(2)</sup>
900	155 000	850 000	100	aR	170M 4119 <sup>(2)</sup>	170M 4269 <sup>(2)</sup>			170M 4469 <sup>(2)</sup>

(1) UL. - (2) UL / CSA. - (3) Только для DIN 43620. Для других I<sup>2</sup>t при 660 В

### Аксессуары

	Код изделия	Код изделия	Код изделия	Код изделия	Код изделия
Вспомогательный контакт системы обнаружения перегорания предохранителя	170H 0069	170H 0069	170H 0236	170H 0069	170H 0069
Рекомендуемое основание предохранителя	170H 3004	170H 3006	6501 1011 <sup>(1)</sup>	170A 0611 <sup>(2)</sup>	<sup>(3)</sup>
Рекомендуемые выключатели нагрузки		FUSERBLOC	FUSERBLOC		

(1) Однополюсный держатель предохранителя 250 А, размер 1

(2) I<sub>max</sub> = 250 А.

(3) Устанавливается непосредственно на шину.

### Предохранители uR 690 В AC - размер 2

Эфф. величина I <sub>n</sub> (А)	I <sup>2</sup> t предварительная дуга в охлажденном состоянии (А <sup>2</sup> s)	I <sup>2</sup> t работа при 660 В эфф. (А <sup>2</sup> s)	Потери при I <sub>n</sub> (Вт)	Защита	К/80	К/110	DIN 43620	EK/91	ВК/50
					Крепление под болт с индикатором	Крепление под болт с индикатором	Ножевой	Крепление под болт с индикатором	Крепление на шину
					Код изделия	Код изделия	Код изделия	Код изделия	Код изделия
200	1200	8200	50	aR			170M 5804 <sup>(1)</sup>		
250	2450	16 500	55	aR			170M 5805 <sup>(1)</sup>		
315	4950	33 000	60	aR			170M 5806 <sup>(1)</sup>		
350	7000	46 500	60	aR			170M 5807 <sup>(1)</sup>		
400	11 000	74 000	65	aR	170M 5108 <sup>(2)</sup>	170M 5258 <sup>(2)</sup>		170M 5358 <sup>(2)</sup>	170M 5458 <sup>(2)</sup>
450	15 500	105 000	70	aR	170M 5109 <sup>(2)</sup>	170M 5259 <sup>(2)</sup>		170M 5359 <sup>(2)</sup>	170M 5459 <sup>(2)</sup>
500	21 500	145 000	75	aR	170M 5110 <sup>(2)</sup>	170M 5260 <sup>(2)</sup>		170M 5360 <sup>(2)</sup>	170M 5460 <sup>(2)</sup>
550	28 000	190 000	80	aR	170M 5111 <sup>(2)</sup>	170M 5261 <sup>(2)</sup>		170M 5361 <sup>(2)</sup>	170M 5461 <sup>(2)</sup>
630	41 000	275 000	90	aR	170M 5112 <sup>(2)</sup>	170M 5262 <sup>(2)</sup>		170M 5362 <sup>(2)</sup>	170M 5462 <sup>(2)</sup>
700	60 500	405 000	95	aR	170M 5113 <sup>(2)</sup>	170M 5263 <sup>(2)</sup>		170M 5363 <sup>(2)</sup>	170M 5463 <sup>(2)</sup>
800	86 000	575 000	105	aR	170M 5114 <sup>(2)</sup>	170M 5264 <sup>(2)</sup>		170M 5364 <sup>(2)</sup>	170M 5464 <sup>(2)</sup>
900	125 000	840 000	110	aR	170M 5115 <sup>(2)</sup>	170M 5265 <sup>(2)</sup>		170M 5365 <sup>(2)</sup>	170M 5465 <sup>(2)</sup>
1000 <sup>(3)</sup>	180 000	1250 000	115	aR	170M 5116 <sup>(2)</sup>	170M 5266 <sup>(2)</sup>		170M 5366 <sup>(2)</sup>	170M 5466 <sup>(2)</sup>
1100 <sup>(3)</sup>	245 000	1600 000	120	aR	170M 5117 <sup>(2)</sup>	170M 5267 <sup>(2)</sup>			170M 5467 <sup>(2)</sup>
1 250	365 000	2400 000	130	aR	170M 5118 <sup>(2)</sup>	170M 5268 <sup>(2)</sup>			170M 5468 <sup>(2)</sup>
400	11 000	79 000	65	aR			170M 5808 <sup>(1)</sup>		
450	16 000	115 000	70	aR			170M 5809 <sup>(1)</sup>		
500	21 500	155 000	75	aR			170M 5810 <sup>(1)</sup>		
550	29 000	215 000	80	aR			170M 5811 <sup>(1)</sup>		
630	41 000	295 000	90	aR			170M 5812 <sup>(1)</sup>		
700	60 500	430 000	95	aR			170M 5813 <sup>(1)</sup>		

(1) UL. - (2) UL / CSA. - (3) 1100 А и 1250 А, при 600 В, I<sup>2</sup>t при 600 В

### Аксессуары

	Код изделия	Код изделия	Код изделия	Код изделия	Код изделия
Вспомогательный контакт системы обнаружения перегорания предохранителя	170H 0069	170H 0069	170H 0235	170H 0069	170H 0069
Рекомендуемое основание предохранителя	170H 3004	170H 3006	6501 1012 <sup>(1)</sup>	170A 0621 <sup>(2)</sup>	<sup>(3)</sup>
Рекомендуемые выключатели нагрузки с предохранителем		FUSERBLOC	FUSERBLOC		FUSERBLOC

(1) Однополюсный держатель предохранителя 400 А, размер 2

(2) I<sub>max</sub> = 400 А.

(3) Устанавливается непосредственно на шину.

# Быстродействующие предохранители (uR)

характеристики gR и aR

от 5 до 2000 А

## Предохранители uR 690 В AC - размер 3

Эфф. величина $I_n$ эфф. [А]	$I^2t$ предварительная дуга в охлажденном состоянии (A <sup>2</sup> s)	$I^2t$ раб. действие при 660 В эфф. (A <sup>2</sup> s)	Потери при $I_n$ (Вт)	К/80 Крепление под болт с индикатором <sup>(1)</sup>		К/110 Крепление под болт с индикатором <sup>(1)</sup>		DIN 43620 Ножевой <sup>(2)</sup>	ЕК/91 Крепление под болт с индикатором <sup>(1)</sup>	ВК/50 Крепление на шину <sup>(1)</sup>
				Защита	Код изделия	Код изделия	Код изделия			
500	14 000	95 000	95	aR	170M 6108	170M 6258	170M 6808	170M 6358	170M 6458	
550	19 500	135 000	100	aR	170M 6109	170M 6259	170M 6809	170M 6359	170M 6459	
630	31 000	210 000	105	aR	170M 6110	170M 6260	170M 6810	170M 6360	170M 6460	
700	44 500	300 000	110	aR	170M 6111	170M 6261	170M 6811	170M 6361	170M 6461	
800	69 500	465 000	115	aR	170M 6112	170M 6262	170M 6812	170M 6362	170M 6462	
900	100 000	670 000	120	aR	170M 6113	170M 6263	170M 6813	170M 6363	170M 6463	
1000	140 000	945 000	125	aR	170M 6114	170M 6264	170M 6814	170M 6364	170M 6464	
1100	190 000	1 300 000	130	aR	170M 6115	170M 6265		170M 6365	170M 6465	
1 250	290 000	1 950 000	140	aR	170M 6116	170M 6266	170M 8554	170M 6366	170M 6466	
1400	370 000	2 450 000	155	aR	170M 6117	170M 6267		170M 6367	170M 6467	
1500	460 000	3 100 000	160	aR	170M 6118	170M 6268		170M 6368	170M 6468	
1600	580 000	3 900 000	160	aR	170M 6119	170M 6269			170M 6469	
1800 <sup>(5)</sup>	880 000	5 250 000	165	aR	170M 6120 <sup>(3)</sup>	170M 6270 <sup>(3)</sup>			170M 6470 <sup>(3)</sup>	
2000 <sup>(6)</sup>	1 150 000	6 350 000	175	aR	170M 6121 <sup>(4)</sup>	170M 6271 <sup>(4)</sup>			170M 6471 <sup>(4)</sup>	

(1) UL / CSA.

(2) UL.

(3) Номинальное напряжение 600 В AC.

(4) Номинальное напряжение 550 В AC.

(5) При 600 В,  $I^2t$  при 600 В

(6) При 550 В,  $I^2t$  при 550 В

### Аксессуары

	Код изделия	Код изделия	Код изделия	Код изделия	Код изделия
Вспомогательный контакт системы обнаружения перегорания предохранителя	170H 0069	170H 0069	170H 0236	170H 0069	170H 0069
Рекомендуемое основание предохранителя	170H 3004	170H 3006	6501 1013 <sup>(1)</sup>	170A 0632 <sup>(2)</sup>	<sup>(3)</sup>
Рекомендуемые выключатели нагрузки с предохранителем		FUSERBLOC	FUSERBLOC		FUSERBLOC

(1) Однополюсный держатель предохранителя 630 А, размер 3

(2)  $I_{max} = 710$  А.

(3) Устанавливается непосредственно на шину.

## Предохранители uR 1000 В AC - размер 00

Эфф. величина $I_n$ (А)	$I^2t$ предварительная дуга в охлажденном состоянии (A <sup>2</sup> s)	$I^2t$ раб. действие при 1000 В эфф. (A <sup>2</sup> s)	Потери при $I_n$ (Вт)	Защита	DIN 43620 Ножевой
					Код изделия
10	3,8	23	5	aR	170M 2672
20	15	110	8,5	aR	170M 2673
25	28,5	210	9,5	aR	170M 2674
32	53	390	11	aR	170M 2675
35	69	500	12	aR	170M 2676
40	105	760	13	aR	170M 2677
50	215	1550	14	aR	170M 2678
63	380	2750	16	aR	170M 2679
80	815	5900	18	aR	170M 2680
100	1550	11500	21	aR	170M 2681
125	3000	22000	23	aR	170M 2682
160	6250	45000	26	aR	170M 2683
200	12000	86500	31	aR	170M 2684

### Аксессуары

	Код изделия
Вспомогательный контакт системы обнаружения перегорания предохранителя	170H 0236
Рекомендуемое основание предохранителя	6500 1010 <sup>(1)</sup>
Рекомендуемые выключатели нагрузки с предохранителем	FUSERBLOC

(1) Однополюсный держатель предохранителя 160 А, размер 00

# Быстродействующие предохранители (uR)

характеристики gR и aR

от 5 до 2000 А

## Коды изделий (продолжение)

### Предохранители uR 1250 В AC - размер 1\*

Эфф. величина I <sub>n</sub> (А)	I <sup>2</sup> t предварительная дуга в охлажденном состоянии (А <sup>2</sup> s)	I <sup>2</sup> t раб. действие при 1250 В эфф. (А <sup>2</sup> s)	Потери при I <sub>n</sub> (Вт)	Защита	К/110	ВК/75	ВК/80
					Крепление под болт с индикатором <sup>(1)</sup>	Крепление на шину <sup>(1)</sup>	Крепление на шину <sup>(1)</sup>
					Код изделия	Код изделия	Код изделия
50	135	1100	15	aR	170M 3238	170M 3388	170M 3438
63	215	1750	20	aR	170M 3239	170M 3389	170M 3439
80	420	3350	25	aR	170M 3240	170M 3390	170M 3440
100	750	5950	30	aR	170M 3241	170M 3391	170M 3441
125	1450	11 500	35	aR	170M 3242	170M 3392	170M 3442
160	2600	21 000	40	aR	170M 3243	170M 3393	170M 3443
200	5150	41 000	45	aR	170M 3244	170M 3394	170M 3444
250	9200	73 000	55	aR	170M 3245	170M 3395	170M 3445
315	18 500	150 000	60	aR	170M 3246	170M 3396	170M 3446
350	27 000	220 000	65	aR	170M 3247	170M 3397	170M 3447
400	53 000	335 000	70	aR	170M 3248		170M 3448

(1) UL.

### Аксессуары

	Код изделия	Код изделия	Код изделия
Вспомогательный контакт системы обнаружения перегорания предохранителя	170N 0069	170N 0069	170N 0069
Рекомендуемое основание предохранителя	170N 3006	(1)	(1)

(1) Устанавливается непосредственно на шину.

### Предохранители uR 1250 В AC - размер 1

Эфф. величина I <sub>n</sub> (А)	I <sup>2</sup> t предварительная дуга в охлажденном состоянии (А <sup>2</sup> s)	I <sup>2</sup> t раб. действие при 1250 В эфф. (А <sup>2</sup> s)	Потери при I <sub>n</sub> (Вт)	Защита	К/110	ВК/75	ВК/80
					Крепление под болт с индикатором <sup>(1)</sup>	Крепление на шину <sup>(1)</sup>	Крепление на шину <sup>(1)</sup>
					Код изделия	Код изделия	Код изделия
160	1900	15 500	45	aR	170M 4238	170M 4388	170M 4438
200	3800	30 000	50	aR	170M 4239	170M 4389	170M 4439
250	7750	61 500	60	aR	170M 4240	170M 4390	170M 4440
315	15 000	120 000	65	aR	170M 4241	170M 4391	170M 4441
350	20 000	165 000	70	aR	170M 4242	170M 4392	170M 4442
400	29 500	235 000	75	aR	170M 4243	170M 4393	170M 4443
450	42 000	335 000	80	aR	170M 4244	170M 4394	170M 4444
500	69 500	435 000	85	aR	170M 4245	170M 4395 <sup>(2)(9)</sup>	170M 4445
550	95 000	590 000	95	aR	170M 4246	170M 4396 <sup>(3)(7)</sup>	170M 4446
630	130 000	600 000 <sup>(4)</sup>	100	aR	170M 4247 <sup>(2)(5)</sup>	170M 4397 <sup>(3)(9)</sup>	170M 4447 <sup>(2)(9)</sup>

(1) UL.

(2) Номинальное напряжение 1100 В AC.

(3) Номинальное напряжение 1000 В AC.

(4) I<sup>2</sup>t раб. действие при 1000 В эфф. (А<sup>2</sup>s).

(5) При 690 В, I<sup>2</sup>t при 690 В

(6) При 1100 В, I<sup>2</sup>t при 1250 В

(7) При 1000 В, I<sup>2</sup>t при 1250 В

(8) При 1000 В, I<sup>2</sup>t при 1100 В (I<sup>2</sup>t = 660 000)

(9) При 1100 В, I<sup>2</sup>t при 1000 В (I<sup>2</sup>t = 660 000)

### Аксессуары

	Код изделия	Код изделия	Код изделия
Вспомогательный контакт системы обнаружения перегорания предохранителя	170N 0069	170N 0069	170N 0069
Рекомендуемое основание предохранителя	170N 3006	(1)	(1)

(1) Устанавливается непосредственно на шину.



# Быстродействующие предохранители (uR)

характеристики gR и aR  
от 5 до 2000 А

## Предохранители uR 1250 В AC - размер 2

Эфф. величина I <sub>n</sub> (А)	I <sup>2</sup> t предварительная дуга в охлажденном состоянии (A <sup>2</sup> s)	I <sup>2</sup> t раб. действие при 1250 В эфф. (A <sup>2</sup> s)	Потери при I <sub>n</sub> (Вт)	Защита	К/110	ВК/75	ВК/80
					Крепление под болт с индикатором <sup>(1)</sup>	Крепление на шину <sup>(1)</sup>	Крепление на шину <sup>(1)</sup>
					Код изделия	Код изделия	Код изделия
250	6500	51 500	65	aR	170M 5238	170M 5388	170M 5438
280	9350	74 500	70	aR	170M 5239	170M 5389	170M 5439
315	13 000	105 000	75	aR	170M 5240	170M 5390	170M 5440
350	16 500	135 000	80	aR	170M 5241	170M 5391	170M 5441
400	23 000	180 000	85	aR	170M 5242	170M 5392	170M 5442
450	34 000	270 000	90	aR	170M 5243	170M 5393	170M 5443
500	48 000	380 000	95	aR	170M 5244	170M 5394	170M 5444
550	62 000	495 000	100	aR	170M 5245	170M 5395	170M 5445
630	115 000	730 000	110	aR	170M 5246	170M 5396 <sup>(5)</sup>	170M 5446
700	160 000	1 050 000	115	aR	170M 5247	170M 5397 <sup>(6)</sup>	170M 5447 <sup>(6)</sup>
800	245 000	1 550 000	120	aR	170M 5248	170M 5398 <sup>(6)</sup>	170M 5448 <sup>(6)</sup>
900	360 000	1 750 000	125	aR	170M 5249 <sup>(2)</sup>		
1000	480 000	2 350 000	135	aR	170M 5250 <sup>(2)</sup>		

(1) UL.

(2) При 1100 В, I<sup>2</sup>t при 1000 В

(3) При 1100 В, I<sup>2</sup>t при 1000 В (I<sup>2</sup>t = 575 000)

(4) При 1000 В, I<sup>2</sup>t при 1000 В (I<sup>2</sup>t = 795 000)

(5) При 1000 В, I<sup>2</sup>t при 1000 В (I<sup>2</sup>t = 1 200 000)

(6) При 1100 В, I<sup>2</sup>t при 1000 В (I<sup>2</sup>t = 795 000)

### Аксессуары

	Код изделия	Код изделия	Код изделия
Вспомогательный контакт системы обнаружения перегорания предохранителя	170N 0069	170N 0069	170N 0069
Рекомендуемое основание предохранителя	170N 3006	(1)	(1)

(1) Устанавливается непосредственно на шину.

## Предохранители uR 1250 В AC - размер 3

Эфф. величина I <sub>n</sub> (А)	I <sup>2</sup> t предварительная дуга в охлажденном состоянии (A <sup>2</sup> s)	I <sup>2</sup> t раб. действие при 1250 В эфф. (A <sup>2</sup> s)	Потери при I <sub>n</sub> (Вт)	Защита	К/110	ВК/75	ВК/80
					Крепление под болт с индикатором <sup>(1)</sup>	Крепление на шину <sup>(1)</sup>	Крепление на шину <sup>(1)</sup>
					Код изделия	Код изделия	Код изделия
315	9500	77 500	85	aR	170M 6238	170M 6338	170M 6538
350	13 500	110 000	90	aR	170M 6239	170M 6339	170M 6539
400	19 500	160 000	95	aR	170M 6240	170M 6340	170M 6540
450	31 000	245 000	100	aR	170M 6241	170M 6341	170M 6541
500	39 000	310 000	105	aR	170M 6242	170M 6342	170M 6542
550	55 000	435 000	110	aR	170M 6243	170M 6343	170M 6543
630	83 500	665 000	115	aR	170M 6244	170M 6344	170M 6544
700	115 000	940 000	120	aR	170M 6245	170M 6345	170M 6545
800	205 000	1 300 000	125	aR	170M 6246	170M 6346 <sup>(2)</sup>	170M 6546
900	305 000	1 900 000	130	aR	170M 6247	170M 6347 <sup>(3)</sup>	170M 6547 <sup>(2)</sup>
1000	450 000	2 750 000	135	aR	170M 6248	170M 6348 <sup>(3)</sup>	170M 6548 <sup>(2)</sup>
1100	575 000	3 600 000	140	aR	170M 6249	170M 6349 <sup>(3)</sup>	170M 6549 <sup>(3)</sup>
1 250	810 000	3 950 000 <sup>(4)</sup>	145	aR	170M 6250 <sup>(2)</sup>		
1400	1 250 000	6 000 000 <sup>(4)</sup>	150	aR	170M 6251 <sup>(2)</sup>		

(1) UL.

(2) При 1100 В, I<sup>2</sup>t при 1000 В

(3) При 1100 В, I<sup>2</sup>t при 1250 В (I<sup>2</sup>t = 995 000)

(4) При 1000 В, I<sup>2</sup>t при 1000 В (I<sup>2</sup>t = 1 500 000)

(5) При 1000 В, I<sup>2</sup>t при 1000 В (I<sup>2</sup>t = 2 150 000)

(6) При 1000 В, I<sup>2</sup>t при 1000 В (I<sup>2</sup>t = 2 800 000)

### Аксессуары

	Код изделия	Код изделия	Код изделия
Вспомогательный контакт системы обнаружения перегорания предохранителя	170N 0069	170N 0069	170N 0069
Рекомендуемое основание предохранителя	170N 3006	(1)	(1)

(1) Устанавливается непосредственно на шину.

# Быстродействующие предохранители (uR)

характеристики gR и aR

от 5 до 2000 А

## Аксессуары

### Вспомогательный контакт системы обнаружения перегорания предохранителя

#### Подключение

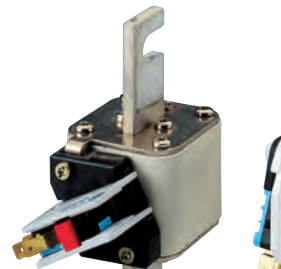
Быстроразъемные клеммы 6,3 x 0,8 мм.

#### Электронный принцип

Вспомогательный контакт позволяет обнаруживать срабатывание предохранителя.

#### Электрические характеристики

Напряжение (В AC)	Номинальный ток (А)
250	2

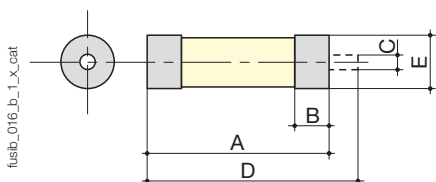


fusb\_051\_a\_1\_cat

## Габаритные размеры

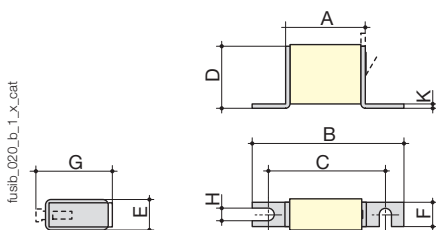
### Предохранители uR 690 В AC

14 x 51 и 22 x 58



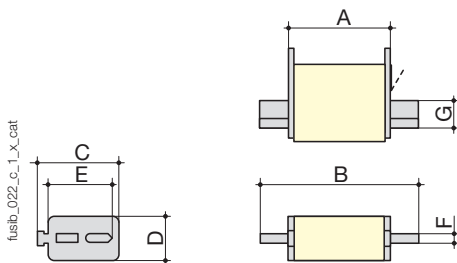
Размер	A	B	C	D	E
14 x 51	51	11	4	59	Ø 14,3
22 x 58	58	15	4	66	Ø 22,2

DIN 43653 и T/80



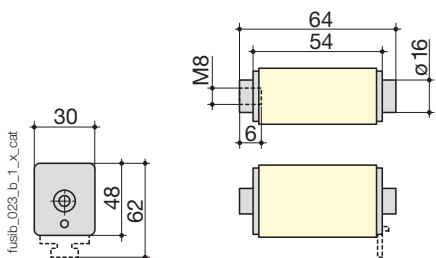
Размер	A	B	C	D	E	F	G	B	K
000	54	100	78	40	21	20	51	8	2
00	54	100	78	51	30	28	67	10	2

DIN 43620



Размер	A	B	C	D	E	F	G
000	54	79	48	21	35	6	15
00	46	79	60	30	35	6	15
0	68	125	60	35	35	6	15
1	71	135	58	45	40	6	20
2	72	150	71	55	48	6	26
3	72	150	88	76	60	6	33

BT/60



# Быстродействующие предохранители (uR)

характеристики gR и aR

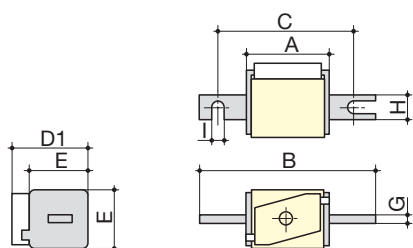
от 5 до 2000 А

## Габаритные размеры (продолжение)

### Предохранители uR 690 В AC (продолжение)

#### K/80 и K/110

fusb\_024\_b\_1\_x\_cat



#### K/80

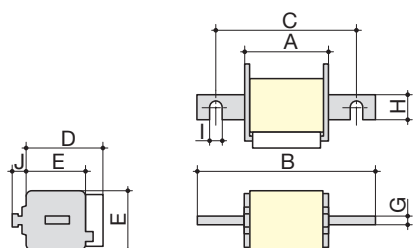
Размер	A	B	C	D1	E	G	H	I
1*	50	104	78	59	45	6	22	11
1	50	108	78	69	53	6	25	11
2	50	108	78	77	61	6	25	11
3	51	109	78	92	76	6	30	11

#### K/110

Размер	A	B	C	D1	E	G	H	I
1*	50	134	108	59	45	6	22	11
1	50	138	108	69	53	6	25	11
2	50	138	108	77	61	6	25	11
3	51	139	108	92	76	6	30	11

#### EK/76 - EK/86 - EK/91

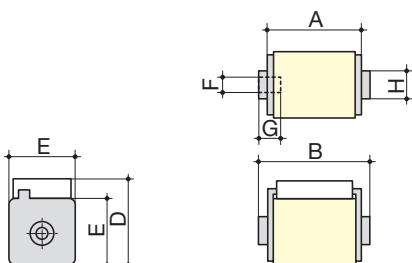
fusb\_029\_b\_1\_x\_cat



Размер	A	B	C	D	E	G	H	I	J
1*	50	102	76	59	45	6	18	9	13
1	50	111	86	69	53	6	25	11	11
2	50	126	91	77	61	6	30	13	12
3	51	126	91	92	76	6	36	13	13

#### BK/50

fusb\_030\_b\_1\_x\_cat



Размер	A	B	D	E	F	G	H
1*	50	51	59	45	M8	5	Ø 17
1	50	51	59	53	M8	8	Ø 20
2	50	51 <sup>(1)</sup>	77	61	M10	10	Ø 24
3	51	53 <sup>(2)</sup>	92	76	M12	10	Ø 30

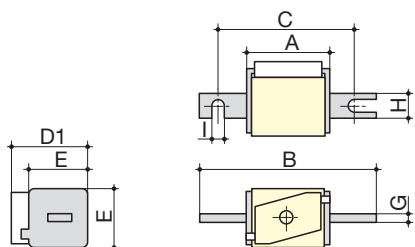
(1) B = 65 мм для тока 1100 - 1250 А.

(2) B = 65 мм для тока 1600 - 2000 А.

### Предохранители uR 1250 В AC

#### K/110

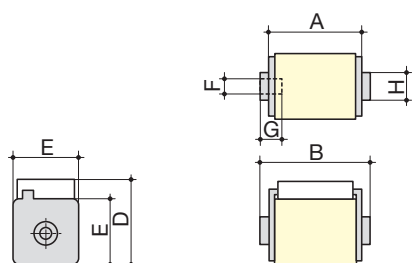
fusb\_163\_a\_1\_x\_cat



Размер	A	B	C	D1	E	G	H	I
1*	80	138	108	59	45	6	20	11
1	80	138	108	69	53	6	25	11
2	80	138	108	77	61	6	25	11
3	81	139	108	92	76	6	30	11

#### BK/75 и BK/80

fusb\_164\_a\_1\_x\_cat



#### BK/75

Размер	A	B	D	E	F	G	H
1*	74	75	59	45	M8	5	Ø 17
1	74	75	69	53	M8	8	Ø 20
2	74	75	77	61	M10	10	Ø 24
3	74	76	92	76	M12	10	Ø 30

#### BK/80

Размер	A	B	D	E	F	G	H
1*	80	81	59	45	M8	5	Ø 17
1	80	81	69	53	M8	8	Ø 20
2	80	81	77	61	M10	10	Ø 24
3	81	83	92	76	M12	10	Ø 30



# RM PV

## Держатели-разъединители предохранителей

для цилиндрических PV предохранителей 10 x 38 и 14 x 51

Защита  
предохранителями



RM PV 10 x 38  
32 A



RM PV 14 x 51  
50 A

### Функция

Устройства **RM PV** представляют собой модульные однополюсные разъединители для цилиндрических предохранителей типа gPV. Они обеспечивают безопасное отключение и защиту от перегрузок по току, возникающих под воздействием обратных токов в фотоэлектрических цепях постоянного тока.

Устройства RM PV – это разъединители со световой сигнализацией или без нее для предохранителей без бойков.

### Преимущества

#### Повышенная безопасность

- Номинальное напряжение 1000 В DC.
- Негорючие термoplastичные материалы.
- Степень защиты IP2X.

#### Специальный формат и аксессуары

- Модульный вырез 45 мм.
- Возможна блокировка с помощью аксессуара.

#### Изделие, предназначенное для фотоэлектрических систем

Защита от обратных токов за счет использования предохранителей gPV, специально предназначенных для фотоэлектрических систем.

### Решение для

- > От небольших систем до крупных фотоэлектрических установок



### Преимущества

- > Повышенная безопасность
- > Изделие, предназначенное для фотоэлектрических систем
- > Специальный формат и аксессуары

### Соответствие стандартам

- > IEC 60269
- > NF EN 60269-1
- > VDE 0636-10
- > DIN 43620
- > UL 4248-18  
файл E470731
- > CSA 265615



## Коды изделий

Кол-во полюсов	32 A 10 x 38		50 A 14 x 51	
	Заказывать в количестве, кратном	Код изделия	Заказывать в количестве, кратном	Код изделия
1 пол.	12	57PV 0001 <sup>(1)</sup>	6	56PV 1401
1 пол. с сигнализацией	12	57PV 0L01 <sup>(1)</sup>		

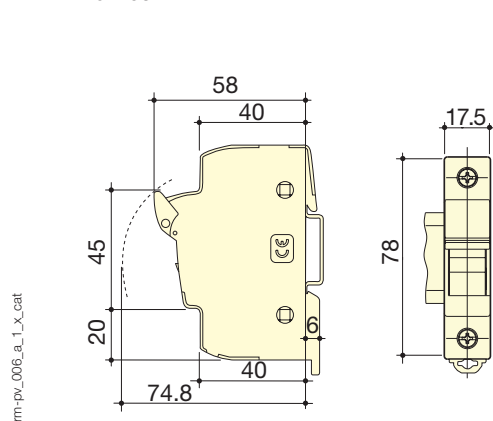
(1) Сертификация UL и CSA.

## Характеристики в соответствии с IEC 60269-2

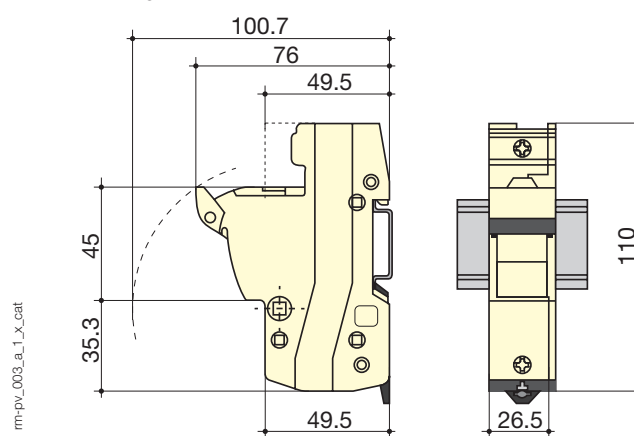
Тепловой ток I <sub>th</sub>	32 A	50 A
Размер предохранителя	10 x 38	14 x 51
Номинальное напряжение изоляции U <sub>i</sub> (В)	1000	1000
<b>Номинальный ток предохранителя</b>		
Номинальный ток предохранителя (А)	1 - 20	25 - 32
<b>Мощность</b>		
Номинальная мощность рассеяния (Вт)	3	5
<b>Коэффициент снижения расчетного тока для N полюсов в одном ряду</b>		
N = 1 ... 3	1	1
N = 4 ... 6	0,8	0,8
N = 7 ... 9	0,7	0,7
N ≥ 10	0,6	0,6
<b>Соединение</b>		
Минимальное сечение медного кабеля (мм <sup>2</sup> )	0,75	1,5
Максимальное сечение медного жесткого кабеля (мм <sup>2</sup> )	10	35
Момент затяжки (Нм)	2,5	3
<b>Размеры</b>		
Вес 1 пол. (кг)	0,057	0,15

## Габаритные размеры

RM PV 10 x 38



RM PV 14 x 51





Защита  
предохранителями

# RM PV

## PV Держатели-разъединители предохранителей

для предохранителей 10 x 85 и 10/14 x 85 gPV 1500 В DC



RM PV 10/14 x 85  
32 A

### Функция

Устройства **RM PV** представляют собой держатели предохранителей для цилиндрических предохранителей gPV размером 10 x 85 и 10/14 x 85. Они обеспечивают безопасное отключение и защиту от перегрузок по току, возникающих под воздействием обратных токов в фотоэлектрических цепях постоянного тока до 32 А, 1500 В DC. Специальная конструкция гарантирует безопасное отключение токоведущих частей даже в случае извлечения при замене предохранителя.

### Преимущества

#### Повышенная безопасность

- Номинальное напряжение 1500 В DC.
- Негорючие и безгалогенные термопластичные материалы, стойкие к высоким температурам.
- Изолирование токоведущих частей.

#### Изделие, специально предназначенное для фотоэлектрических систем

- Защита от обратных токов за счет использования предохранителей gPV, специально предназначенных для фотоэлектрических систем.
- Предназначены для использования с предохранителями gPV до 32 А.

#### Характеристики и варианты исполнения

- Оптимизированные зоны вентиляции и расстояния между полюсами.
- Запирание на замок.
- Аксессуары улучшения IP-защиты.

### Решение для

- > От небольших установок до крупномасштабных фотоэлектрических систем



### Преимущества

- > Повышенная безопасность
- > Изделие, специально предназначенное для фотоэлектрических систем
- > Характеристики и варианты исполнения

### Соответствие стандартам

- > IEC 60269-2

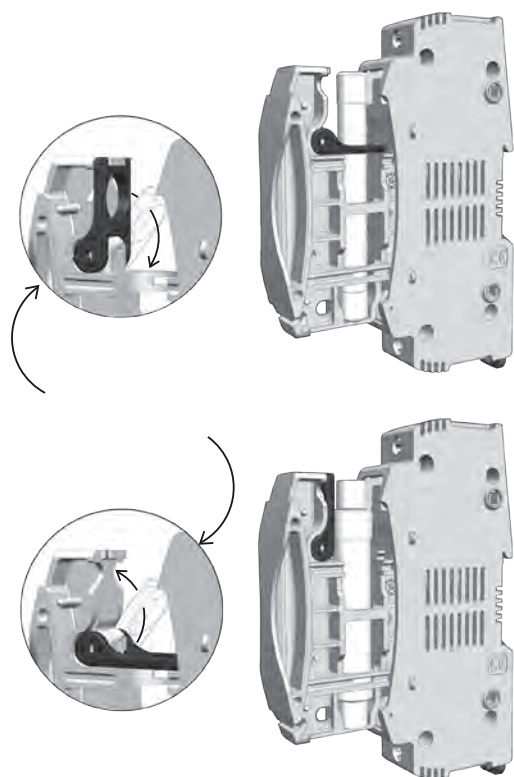


# RM PV

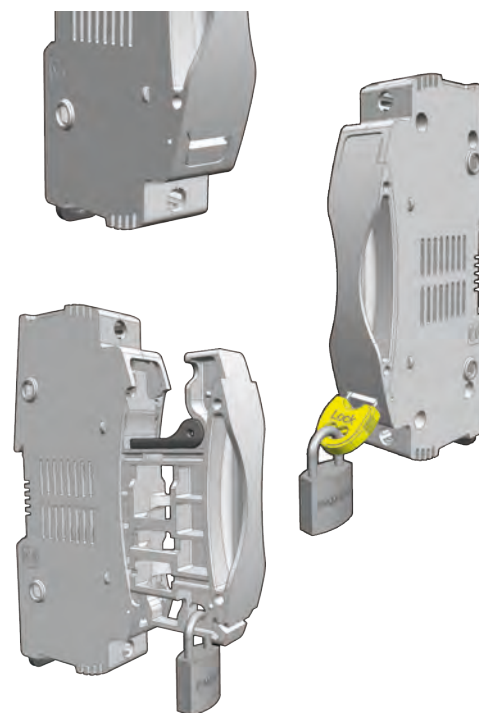
PV Держатели-разъединители предохранителей  
для предохранителей 10 x 85 и 10/14 x 85 gPV 1500 В DC

## Функции

Селектор размера плавкой вставки



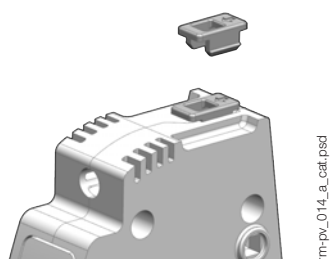
Блокировка держателя предохранителя



rm-pv\_012\_a\_1\_x\_cat.ai

rm-pv\_013\_a\_cat.psd

Специальная защита IP20



rm-pv\_014\_a\_cat.psd

## Коды изделий

### RM PV

Кол-во полюсов	32 A 10 x 85	
	Заказывать в количестве, кратном	Код изделия
1 пол.	6	57PV 1085

## RM PV

PV Держатели-разъединители предохранителей

для предохранителей 10 x 85 и 10/14 x 85 gPV 1500 В DC

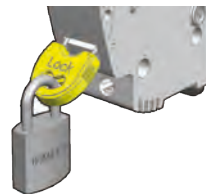
### Аксессуары

#### Система блокировки ручки

##### Использование

Для навесного замка в закрытом положении (замок не поставляется).

Ток (А)	Количество (единиц)	Код изделия
32	5	5701 9040



rm-pv\_015\_a\_cat.psd

#### Система соединений

Ток (А)	Количество (единиц)	Код изделия
32	12	5704 0003 <sup>(1)</sup>

<sup>(1)</sup> Одно соединительное устройство позволяет соединять два устройства RM. Также продается в упаковках, содержащих отдельные компоненты (по 100 шт. в упаковке) для монтажа больших количеств. Свяжитесь с нами.



rm-pv\_016\_a\_cat.psd

#### Улучшенный комплект изоляции

Ток (А)	Код изделия
32	5701 9010 <sup>(1)</sup>

<sup>(1)</sup> 1 код изделия = 1 набор из 10 соединений.



access\_391.eps



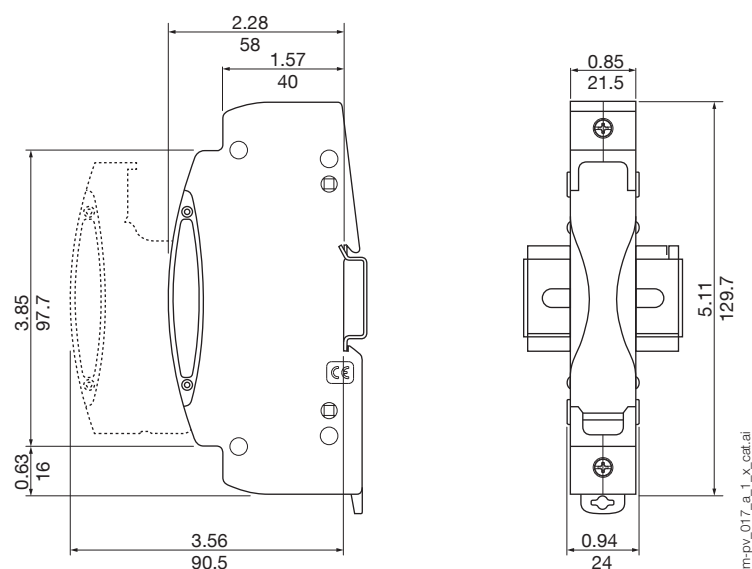
## Характеристики

### Характеристики в соответствии с IEC 60269-2

Тепловой ток $I_n$	32 A
Размер предохранителя	10 x 85 или 10/14 x 85
Номинальное напряжение изоляции $U_i$ (В)	1500
<b>Номинальный ток предохранителя</b>	
1500 В DC	32
1000 В AC	32
<b>Мощность</b>	
Номинальная мощность рассеяния предохранителя (Вт/пол.)	6
Мощность рассеяния держателя предохранителя при 100% $I_n$ (Вт/пол.)	0,5
Мощность рассеяния держателя предохранителя при 80% $I_n$ (Вт/пол.)	0,3
<b>Коэффициент снижения расчетного тока для N полюсов в одном ряду</b>	
1 ... 4	$I_n$
5 ... 6	$0,8 * I_n$
7 ... 9	$0,7 * I_n$
$\geq 10$	$0,6 * I_n$
<b>Коэффициент снижения расчетного тока в зависимости от температуры</b>	
20 °C	1
30 °C	0,95
40 °C	0,9
50 °C	0,8
60 °C	0,7
70 °C	0,6
<b>Соединение</b>	
Минимальное сечение медного кабеля (мм <sup>2</sup> )	0,75
Максимальное сечение медного кабеля (мм <sup>2</sup> )	16
Момент затяжки (Нм)	2,5
<b>Размерные данные</b>	
Вес 1 пол. (кг)	0,106

## Габаритные размеры

### RM PV 32 A 1500 В DC





Защита предохранителями

# PV держатели предохранителей

Держатели предохранителей для фотоэлектрических систем для предохранителей NH gPV 32 - 600 A, до 1500 В DC



Держатель размер 1, 1000 В DC



Держатель размер 3L, 1500 В DC

## Решение для

- > От небольших установок до крупных фотоэлектрических систем



## Преимущества

- > Повышенная безопасность
- > Изделие, специально предназначенное для фотоэлектрических систем
- > Индикация срабатывания предохранителя
- > Различные типы крепления

## Соответствие стандартам

- > IEC 60269
- > NF EN 60269-1
- > VDE 0636-10
- > DIN 43620



## Функция

Держатели предохранителей SOCOMEC представляют собой фиксированные, однополюсные или многополюсные держатели для ножевых предохранителей специально разработанные для фотоэлектрических систем.

## Преимущества

### Повышенная безопасность

- Номинальное напряжение 1000 - 1500 В DC.
- Негорючий термопластичный материал.
- Комплект IP2X (в зависимости от модели).

### Изделие, специально предназначенное для фотоэлектрических систем

Защита от обратных токов, благодаря предохранителям gPV, специально предназначенным для фотоэлектрических систем.

### Индикация срабатывания предохранителя

Возможность сбора данных индикации срабатывания предохранителя (См. раздел «Предохранители PV»).

### Различные типы крепления

Возможен монтаж на DIN-рейку или монтажную панель (в зависимости от модели).

# PV держатели предохранителей

Держатели предохранителей для фотоэлектрических систем  
для предохранителей NH gPV 32 - 600 A, до 1500 В DC

## Коды изделий

### Устройство, установленное на монтажной панели

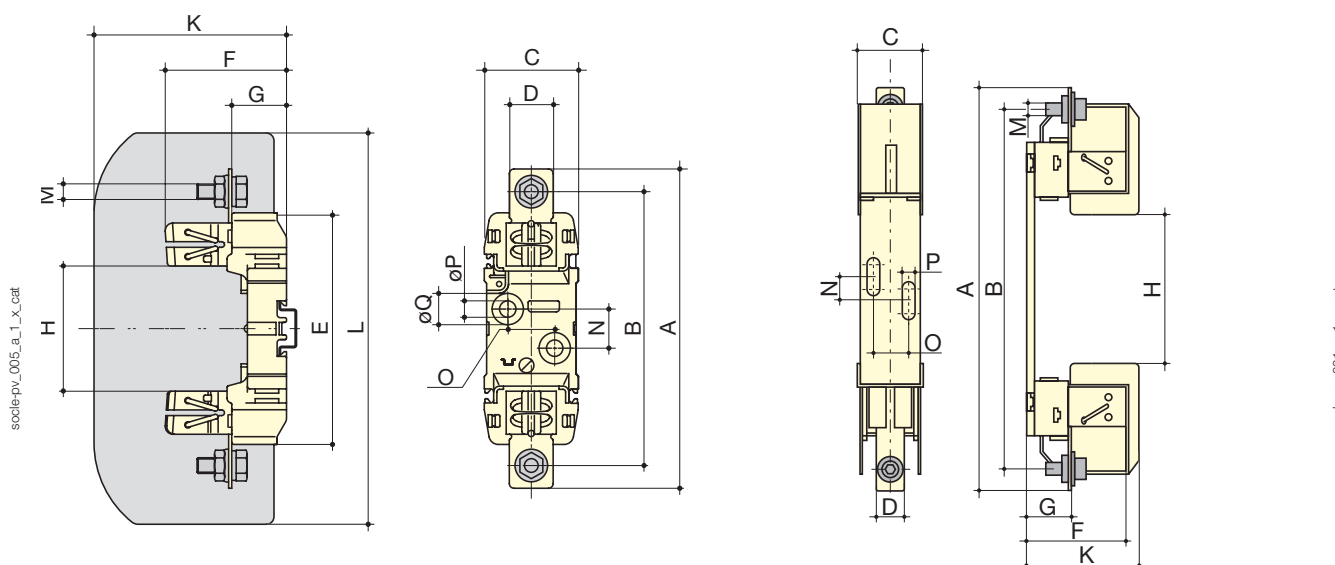
Номинальный ток Размер предохранителя Кол-во полюсов	200 A NH1 / 1000 В DC Код изделия	250 A NH2 / 1000 В DC Код изделия	400 A NH3 / 1000 В DC Код изделия	600 A 3L / 1500 В DC Код изделия
1 пол.	65PV 1011	65PV 1002	65PV 1003	65PV 1113

Аксессуары для предохранителей NH1	Код изделия	Код изделия	Код изделия
Соединительный блок - набор из 1 изделия	6500 0031	6500 0031	6500 0032
Экран разделения фаз - набор из 1 изделия	6500 0003	6500 0003	6500 0004
Клеммные крышки - набор из 1 изделия	6500 0012	6500 0013	6500 0014
Крышка предохранителя - набор из 1 изделия	6500 0022	6500 0022	6500 0023
Комплект IP20 1 P	6511 1011 <sup>(1)</sup>	6511 1012	6511 1013

(1) Однополюсный комплект IP20 состоит из 2 соединительных блоков, 2 межфазных экранов, 2 клеммных крышек и 1 защитной крышки.

## Габаритные размеры

200-160 A - размер NH1, NH2 и NH3 / 1000 В DC    600 A - размер 3L / 1500 В DC



Номинальный ток [A]	Размер предохранителя	A	B	C	D	E	F	G	B	K	L	M	N	O	P	Q
200	NH1	200	175	60	28	148	77,5	35	80	123	250	M10	25	30	10,5	20,5
250	NH2	225	200	60	32	148	88	35	80	123	250	M12	25	30	10,5	20,5
400	NH3	240	210	60	38	148	97	35	80	143	270	M12	25	30	10,5	20,5
600	3L	307	270	68	40	-	103	38	140	-	-	M12	25	30	10,5	-



# Предохранители для фотоэлектрических систем

## Характеристика gPV

от 1 до 600 А, до 1500 В DC

Защита предохранителями



### Функция

Предохранители gPV производства компании **SOCOMEC** позволяют защищать фотоэлектрические установки от токов перегрузки, возникающих под воздействием обратных токов, которые могут наблюдаться в фотоэлектрических системах.

### Преимущества

#### Высокая отключающая способность

До 50 кА до 1000 В DC,  
30 кА до 1500 В DC.

#### Изделие, специально предназначенное для фотоэлектрических установок

Рабочие диапазоны, адаптированные к низким токам перегрузки, характерным для фотоэлектрических систем.

#### Высокая надежность

- Полная защита в течение длительного периода времени гарантируется за счет простоты изготовления и функционирования (эффект Джоуля).
- Характеристики предохранителей не ухудшаются с течением времени.

#### Повышенная безопасность

Энергия, выделяемая в процессе срабатывания предохранителя, полностью остается внутри его корпуса.

### Что необходимо знать

#### Используемые характеристики

- $I_{SC}$ : ток короткого замыкания на кабельной линии.
- $I_{SC\ MAX}$ : ток короткого замыкания на кабельной линии, зависящий от максимальной плотности солнечного света.
- $I_{RM}$ : максимально допустимый обратный ток.
- $I_n$ : ток предохранителя или номинальный ток предохранителя (при 25 °C в держателе предохранителя RM).
- $N_c$ : число параллельно соединенных кабельных линий.
- $U_v$ : максимальное рабочее напряжение предохранителя.
- $U_{OC\ MAX}$ : максимальное напряжение разомкнутой цепи в условиях самых низких температур.

#### В каких случаях необходима защита

Фотоэлектрическая кабельная линия нуждается в защите от повышенного тока, если ее собственный максимально допустимый обратный ток ( $I_{RM}$ ) ниже тока, генерируемого остальными устройствами установки (тока, генерируемого другими кабельными линиями «Nc-1»).

#### Метод защиты

Защиту от перегрузок по току необходимо применять в отношении обеих полярностей, независимо от того, заземлена ли установка постоянного тока или нет.

### Решение для

- > Защита фотоэлектрических установок



### Преимущества

- > Высокая отключающая способность до 1500 В DC
- > Изделие, специально предназначенное для фотоэлектрических установок
- > Высокая надежность
- > Повышенная безопасность

### Широкий ассортимент

- > Дополнительная линейка держателей предохранителей и коммутационных устройств, специальные комбинации и соединительные аксессуары

### Соответствие стандартам

- > IEC 60269-6
- > IEC 60269-1
- > IEC 60269-2



# Предохранители для фотоэлектрических систем

Характеристика gPV  
от 1 до 600 А, до 1500 В DC

## Как выбрать правильную защиту предохранителями

### Напряжение

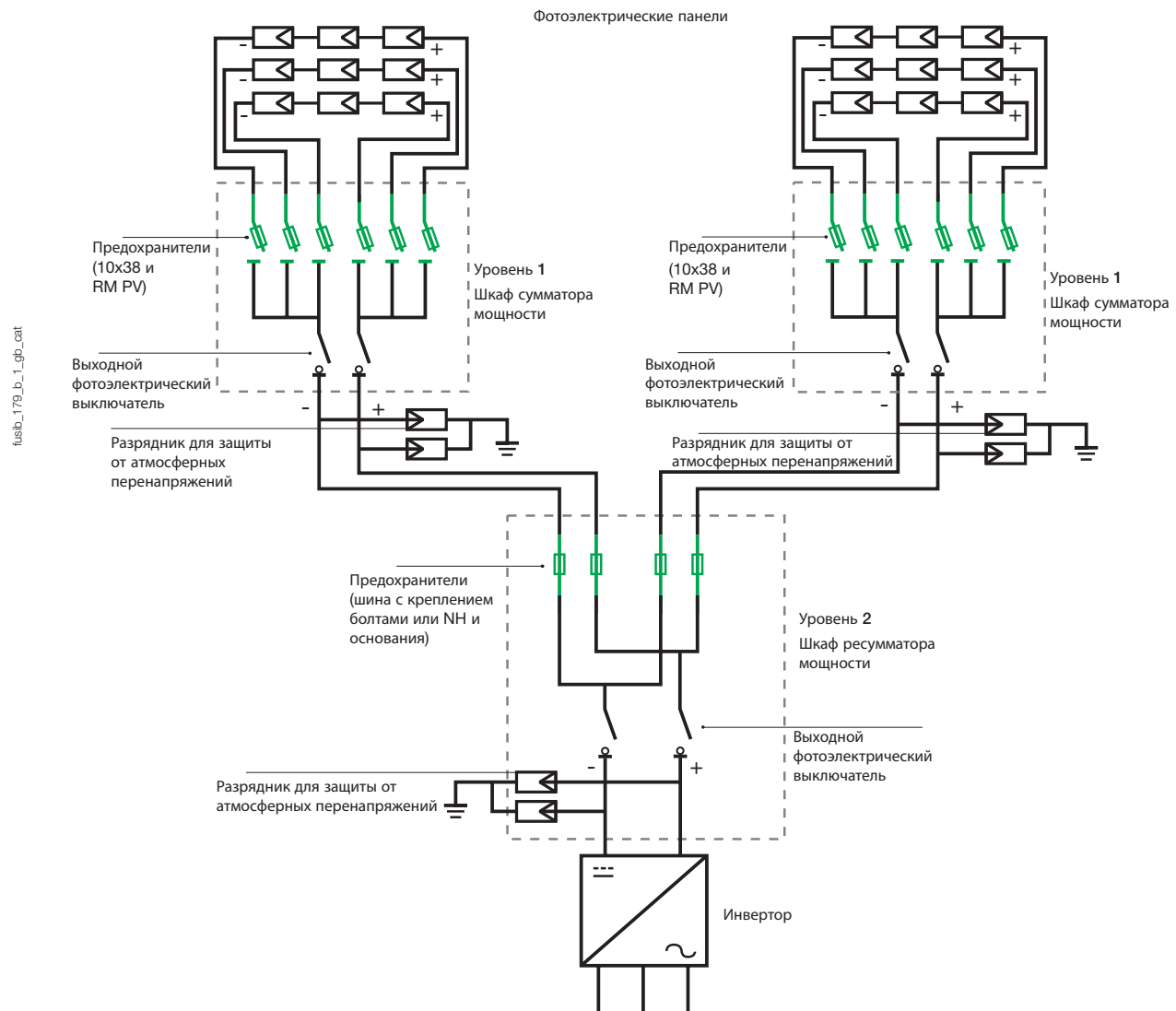
$$U_n > U_{OC\ MAX}$$

За неимением дополнительной информации используйте  $U_{OC\ MAX} = 1,2 U_{OC}$

### Определение номинального тока предохранителя

Определение номинального тока предохранителя заключается в выборе защиты, способной:

- Поддерживать нормальный ток перегрузки без использования предохранителей в течение периода максимальной плотности солнечного света при окружающей температуре в корпусе, в котором установлен предохранитель,  $I_n > I_{SC\ MAX}$   
За неимением дополнительной информации используйте  $I_{SC\ MAX} = 1,4 I_{SC}$
- Перегорание и надежное устранение неисправности до того, как фотоэлектрические модули будут повреждены обратным током.  $I_n < I_{RM}$



# Предохранители для фотоэлектрических систем

## Характеристика gPV

от 1 до 600 А, до 1500 В DC

## Коды изделий

### Номинальное напряжение 1000 В DC

Ток (А)	Размер предохранителя	Рассеиваемая мощность		Отключающая способность	Код изделия
		Вт при ном. токе	Вт при ном. токе 0,8		
<b>Цилиндрические предохранители gPV</b>					
1	10 x 38	0,76	0,43	30 кА	60PV 0001
2	10 x 38	1,54	0,84	30 кА	60PV 0002
3	10 x 38	1,35	0,74	30 кА	60PV 0003
4	10 x 38	1,84	1,08	30 кА	60PV 0004
6	10 x 38	2,50	1,40	30 кА	60PV 0006
8	10 x 38	2,57	1,47	30 кА	60PV 0008
10	10 x 38	2,58	1,51	30 кА	60PV 0010
12	10 x 38	2,61	1,42	30 кА	60PV 0012
15	10 x 38	2,44	1,08	30 кА	60PV 0015
16	10 x 38	2,70	1,56	30 кА	60PV 0016
20	10 x 38	2,99	1,75	30 кА	60PV 0020
25	14 x 51	5,1	2,7	10 кА	60PV 0С25
32	14 x 51	6,2	3,3	10 кА	60PV 0С32
<b>Ножевой предохранитель gPV</b>					
32	NH1	8,5	4,3	50 кА	60PV 0032
40	NH1	9	4,6	50 кА	60PV 0040
50	NH1	10,5	5,4	50 кА	60PV 0050
63	NH1	12	6,1	50 кА	60PV 0063
80	NH1	15,5	7,9	50 кА	60PV 0080
100	NH1	16,5	8,4	50 кА	60PV 0100
125	NH1	17,5	8,9	50 кА	60PV 0125
160	NH1	24	12,2	50 кА	60PV 0160
200	NH1	25	13	50 кА	60PV 1200
250	NH2	35	23	50 кА	60PV 1250
315	NH3	44	27	50 кА	60PV 1315
400	NH3	50	30	50 кА	60PV 1400
500	3 L	85	50	50 кА	60PV 0500
600	3 L	118	92	50 кА	60PV 0600

### Номинальное напряжение 1500 В DC

Ток (А)	Размер предохранителя	Рассеиваемая мощность			Отключающая способность	Код изделия
		Вт при ном. токе	Вт при ном. токе 0,7	Вт при ном. токе 0,8		
<b>Цилиндрические предохранители gPV</b>						
2	10x85	3,42	1,28		10	61PV 0002
4	10x85	2,91	1,16		10	61PV 0004
6	10x85	2,65	1,1		10	61PV 0006
8	10x85	2,79	1,16		10	61PV 0008
10	10x85	4,38	1,81		10	61PV 0010
12	10x85	4,43	1,83		10	61PV 0012
16	10x85	4,13	1,75		10	61PV 0016
20 <sup>(1)</sup>	10x85	5,14	2,13		10	61PV 0020 <sup>(1)</sup>
25 <sup>(1)</sup>	10x85	5,48	2,28		10	61PV 0025 <sup>(1)</sup>
<b>Ножевой предохранитель gPV</b>						
200	1XL	61		31	30	61PV 0200
400	3L	91		49	30	61PV 0400

(1) Номинальное напряжение 1200 В DC.

## Аксессуары

Аксессуары	Размер NH1 Код изделия	Размер NH2 Код изделия	Размер NH3 Код изделия	Размер 1XL Код изделия	Размер 3L Код изделия
Вспомогательный контакт обнаружения перегорания предохранителя	56PV 9901	56PV 9901	56PV 9901	56PV 9901	56PV 9901
Рекомендуемый держатель предохранителя	65PV 1011	65PV 1002	65PV 1003	-	65PV 1113

# Предохранители для фотоэлектрических систем

Характеристика gPV

от 1 до 600 А, до 1500 В DC

## Корректировка вследствие изменения окружающей температуры

$$I_{nf} = I_{scgen} / K_t$$

$I_{nf}$  - номинальный ток предохранителя gPV.

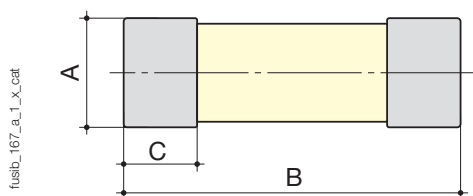
$I_{scgen}$  - ток короткого замыкания фотоэлектрического источника питания в режиме работы STC.

$K_t$  - коэффициент ухудшения номинальных характеристик.

Макс. температура окружающей среды (°C)	$K_t$ : коэффициент понижения номинальных характеристик
20	1
40	0,92
45	0,90
50	0,87
55	0,85
60	0,82
65	0,79
70	0,76

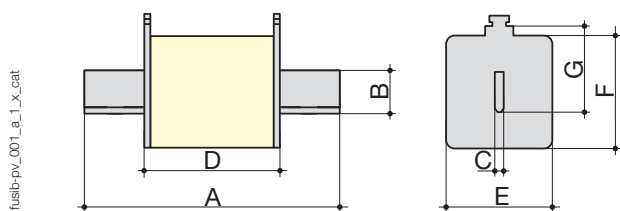
## Стандартные размеры (мм) согласно IEC 60269-2

### Цилиндрические предохранители gPV



Размер предохранителя	Боек	A	B	C
10 x 38	Без	10,3	38	10,5
14 x 51	Без	14,3	51,5	10,10
10 x 85	Без	10,3	85	10,5

### Ножевой предохранитель gPV

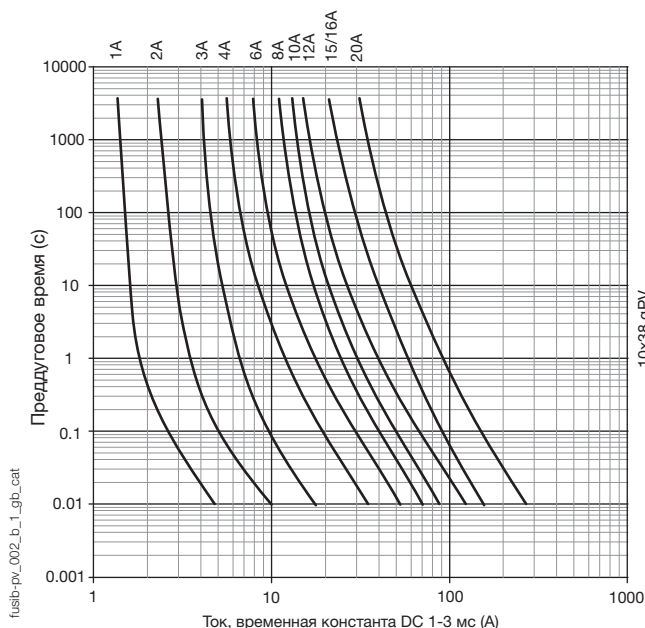


Размер предохранителя	Боек	A макс.	B макс.	C макс.	D макс.	T макс.	F макс.	G макс.
NH1	Без	137	20	6	68	40	53	40
NH2	Без	152	25	6	75	60	61	48
NH3	Без	152	32	6	75	70	75	60
1XL	Без	190	20	6	128	51	51	40
3L	Без	205	32	6	123	74	74	60

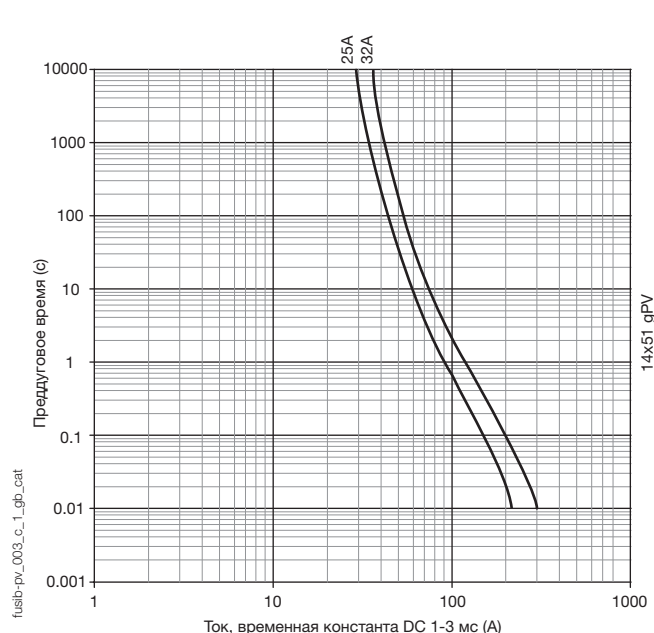
## Время-токовые рабочие характеристики

### Номинальное напряжение 1000 В DC

#### Цилиндрические предохранители gPV 10x38



#### Цилиндрические предохранители gPV 14x51



# Предохранители для фотоэлектрических систем

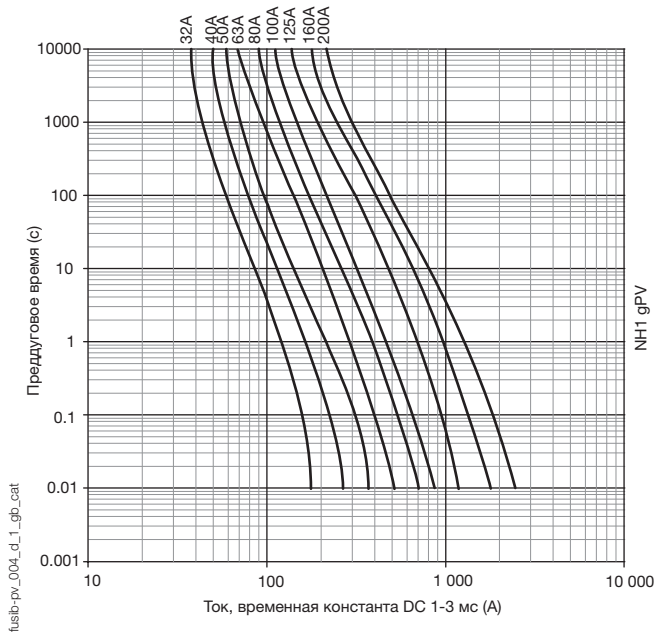
## Характеристика gPV

от 1 до 600 А, до 1500 В DC

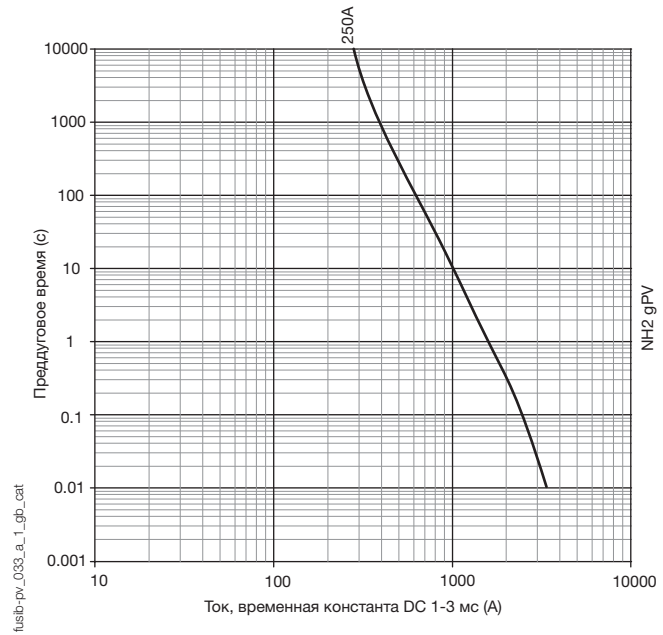
## Время-токовые рабочие характеристики (продолжение)

Номинальное напряжение 1000 В DC

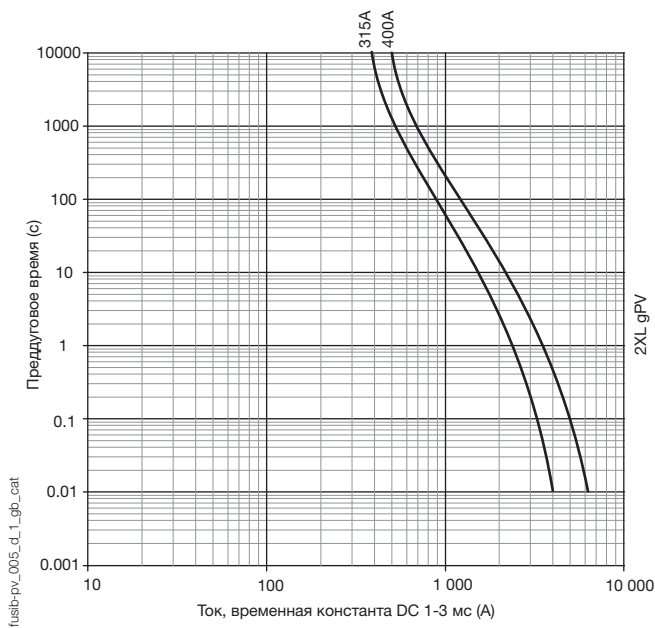
Ножевые предохранители gPV NH1



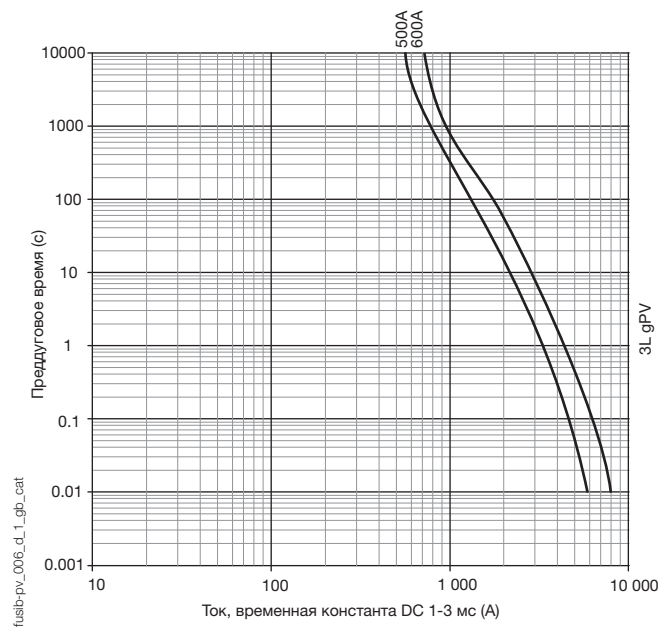
Ножевые предохранители gPV NH2



Ножевые предохранители gPV NH3



Ножевые предохранители gPV 3L





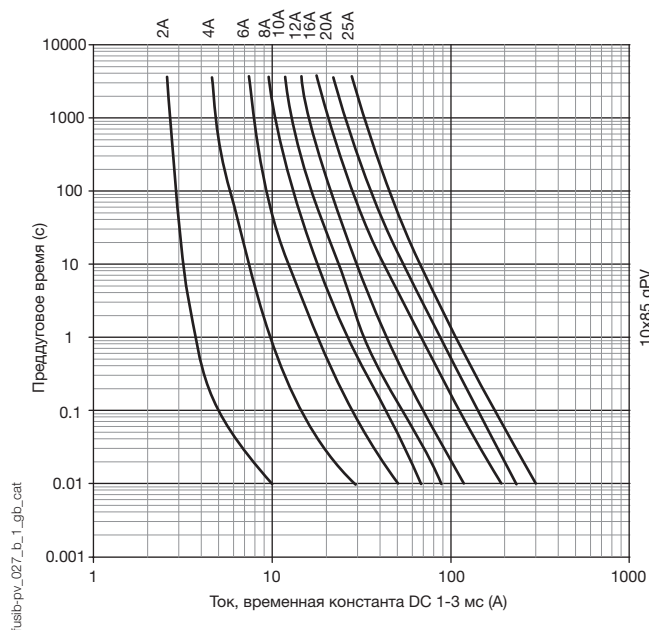
# Предохранители для фотоэлектрических систем

Характеристика gPV

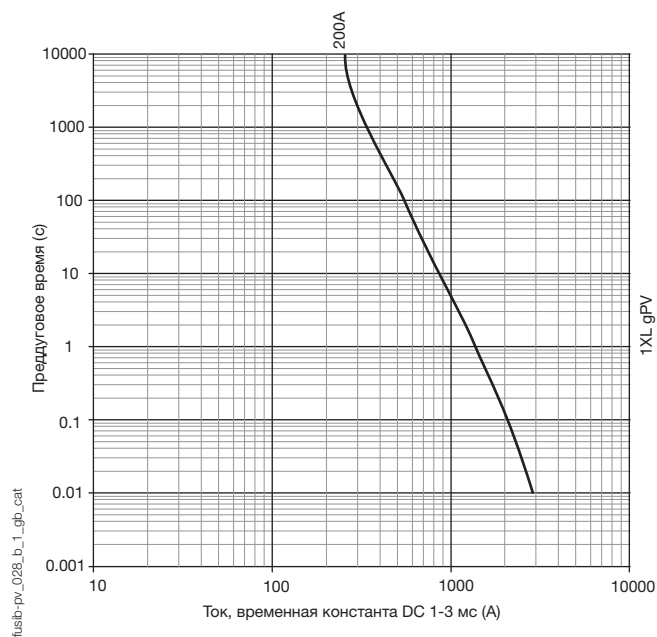
от 1 до 600 А, до 1500 В DC

Номинальное напряжение 1500 В DC

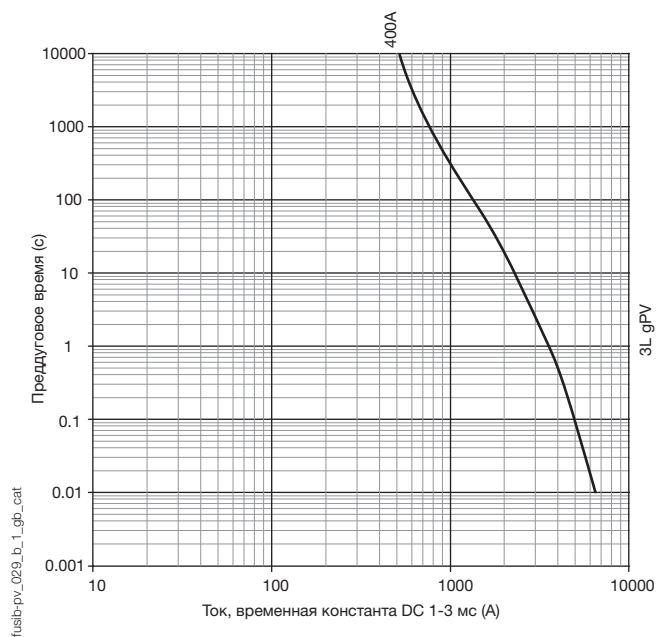
Цилиндрические предохранители gPV 10x85



Ножевые предохранители gPV 1XL



Ножевые предохранители gPV 3L





# Рубильники с предохранителями

## для специальных систем

Защита предохранителями

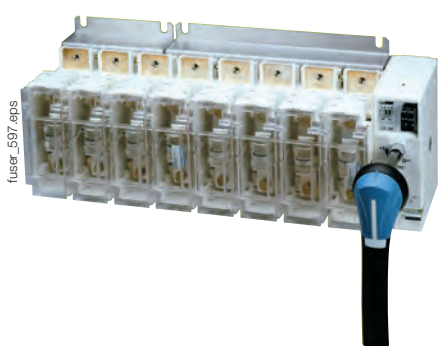
Несмотря на уже существующий широкий ассортимент рубильников с предохранителями, компания SOCOMEC также выпускает специальные изделия, рассчитанные на все случаи жизни и предназначенные для специальных систем. Некоторые из этих изделий представлены на этих двух страницах, хотя данный список далеко не полный. Свяжитесь с нами для получения дополнительной информации.

### Соответствие стандартам

- > IEC 60947-3
- > BS EN 60947-3
- > IEC 60269-2
- > VDE 0660-107



## Многополюсные устройства **FUSERBLOC**



Благодаря модульному принципу исполнения FUSERBLOC имеется возможность производства многополюсных устройств и совмещения номинальных токов в диапазоне от 50 до 1250 А. Это полезно, когда требуется управлять несколькими электродвигателями с помощью одной ручки.

Пример: защита трех электродвигателей переменного тока и одного электродвигателя постоянного тока.

Данный принцип исполнения также позволяет экономить место в электрических шкафах по сравнению с другими решениями.

## Центральный механизм **FUSERBLOC**



Модульная конструкция FUSERBLOC позволяет осуществлять сборку полюсов в нескольких конфигурациях, при этом допускается размещение механизма управления в любом месте, в том числе по центру.

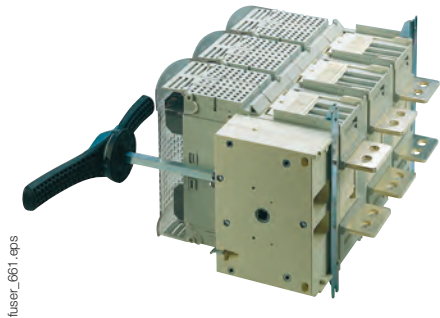
Этот тип конфигурации является очень практичным в случае шкафов с высокой плотностью размещения или в случае монтажа устройства в непосредственной близости от дверных петель.

## Рубильники с предохранителями



Предлагаемый ассортимент переключателей FUSERBLOC с рабочими номинальными токами 20 - 400 А является идеальным решением для обеспечения безопасности источников питания, защиты и разъединения резервных насосов и других чувствительных потребителей напряжения.

## Подключение устройств **FUSERBLOC** с задней стороны



fuser\_061.eps

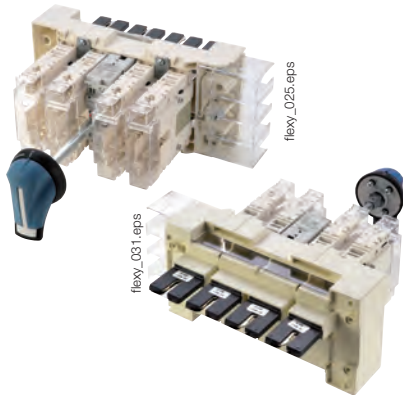
Данный режим подключения позволяет упростить секционирование зон управления, корпусов выключателей и силовых соединений, при этом уменьшая необходимое пространство, занимаемое комплексным решением.

Устройства FUSERBLOC 32 - 1250 A (с предохранителями DIN и BS) могут сочетать в себе различные режимы подключения:

- сзади/сзади
- спереди/сзади
- сзади/спереди.

Свяжитесь с нами для получения дополнительной информации.

## Втычные устройства **FUSERBLOC**



fuser\_031.eps

flexy\_025.eps

Подключение непосредственно к шинам (с шагом 60 мм) с помощью контактных зажимов. Доступны с номинальным током от 32 до 400 A (с предохранителями DIN и BS).

Втычные устройства FUSERBLOC позволяют экономить значительное пространство в распределительных щитах или системах управления электродвигателями. Для целей технического обслуживания выключатель можно легко демонтировать без прерывания подачи электропитания.

В соответствии с IIS323 согласно UTE 63429.

Свяжитесь с нами для получения дополнительной информации.

## **FUSERBLOC LMDC**



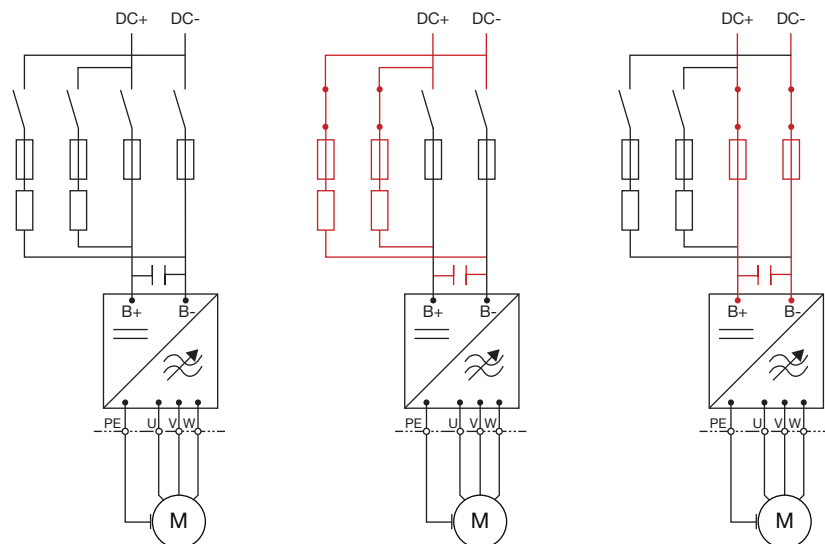
fuser-lm\_002.eps

Защита приводов с регулируемой частотой вращения на общей шине постоянного тока.

Многофункциональное устройство для выполнения технического обслуживания части электроустановки в то время, как остальная часть оборудования находится под напряжением.

Отключение нагрузки, защита и пуск с предварительным нагружением конденсаторов – все это в одном изделии.

**Пример:** Привод с регулируемой частотой вращения отключен от общей шины постоянного тока. Конденсаторы инвертора разряжаются, и прямое включение электропитания привело бы к потреблению тока, что может повредить инвертор или даже стать причиной выхода из строя всей системы (перепад напряжения). Выброс тока при включении необходимо ограничивать.

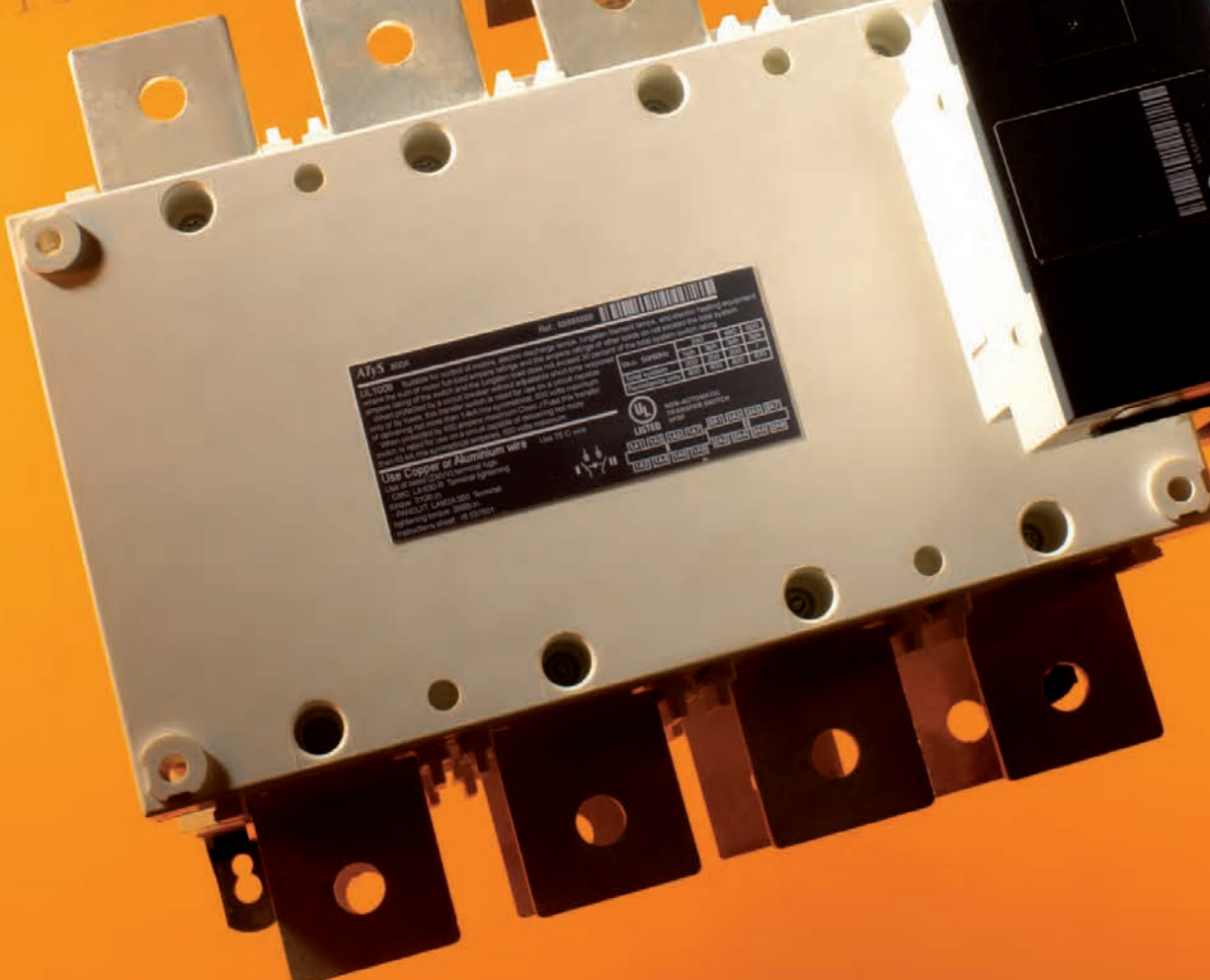
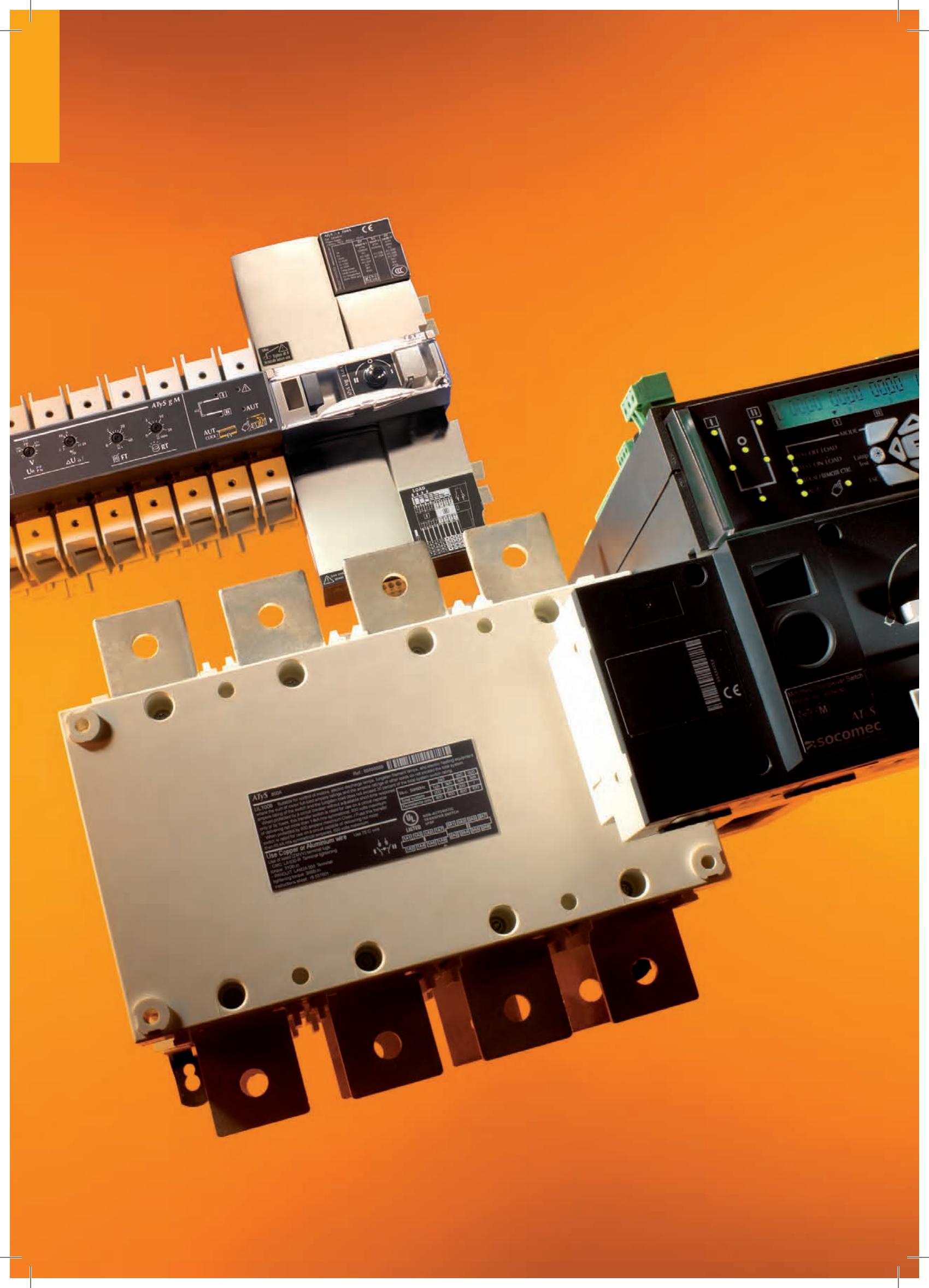


Отключенный привод с регулируемой частотой вращения и электродвигатель

Ручная блокировка и зарядка конденсаторов через цепь подзарядки при одновременном ограничении потребляемого тока.

Автоматическое переключение на цепь основной защиты, подключение привода с регулируемой частотой вращения к шине постоянного тока.

<No intersecting link>



# Реверсивные рубильники

Безопасность и надежность для ваших задач по переключению. . . . . [стр. 278](#)

Руководство по выбору ручных реверсивных рубильников . . . . . [стр. 280](#)

Руководство по выбору дистанционно управляемых и автоматических реверсивных рубильников . . . [стр. 282](#)

## Устройства ручного включения резерва


 **COMO CS**  
от 25 до 100 А  
[стр. 284](#)

 **SIRCO M**  
от 25 до 125 А  
[стр. 290](#)

 **SIRCO VM1**  
от 63 до 125 А  
[стр. 294](#)

 **SIRCOVER**  
от 125 до 3200 А  
[стр. 298](#)

 **SIRCOVER Bypass**  
от 125 до 3200 А  
[стр. 298](#)

 **SIRCOVER ATS Bypass**  
от 125 до 1600 А  
[стр. 316](#)

## Модульные моторизованные и автоматические реверсивные рубильники

### Линейка ATyS M

от 40 до 160 А

 **ATyS d M**  
[стр. 322](#)

 **ATyS t M**  
**ATyS g M**  
[стр. 324](#)

 **ATyS p M**  
[стр. 326](#)

## Моторизованные и автоматические реверсивные рубильники

### Линейка ATyS S

от 40 до 6300 А

 **ATyS S**  
**ATyS d S**  
[стр. 336](#)

 **ATyS r**  
**ATyS d**  
[стр. 344](#)

 **ATyS t**  
**ATyS g**  
[стр. 346](#)

 **ATyS p**  
[стр. 348](#)

 **ATyS d H**  
[стр. 366](#)

## Универсальный контроллер ATS


Автоматическое управление различными технологиями коммутации: автоматические выключатели, контакторы, переключатели.

 **ATyS C20/ C30/ C40**  
[стр. 368](#)

## Решения в шкафу

SOCOMEС предлагает ряд предварительно оборудованных корпусов из стали или пластмассы на основе полиэфиров.

 **SIRCOVER**  
в шкафу

 **ATyS M**  
в шкафу

 В шкафу  
**ATyS**

## Ищите что-то особенное?

Благодаря нашему большому опыту мы разработали впечатляющий набор индивидуальных решений (моторизованные реверсивные рубильники с замыканием контактов до размыкания и охлаждаемыми полюсами, специальное программное обеспечение и т.д.). Свяжитесь с нами, если у вас есть особые запросы.

**Доверьтесь экспертам для всех ваших задач, даже самых критически важных.**

# Безопасность и надежность для ваших задач по переключению

SOCOMEС является бесспорным лидером в области автоматического ввода резерва, постоянно внедряя инновации для обеспечения бесперебойного распределения электроэнергии.

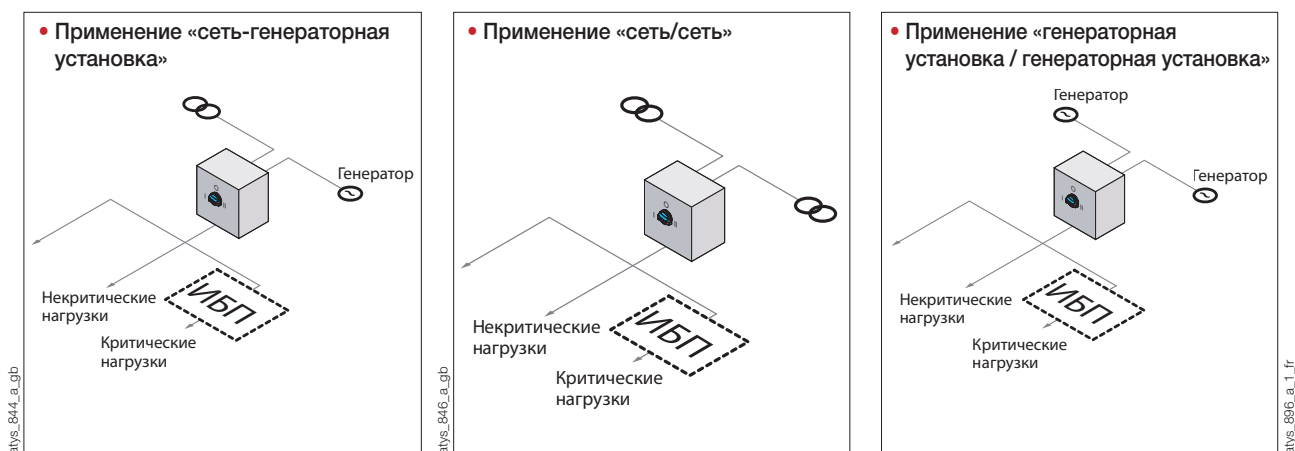
От кулачкового реверсивного переключателя COMO CS (25–100 А) до автоматического реверсивного рубильника АТуS р (до 3200 А) и АТуS d Н (до 6300 А) — линейка наших реверсивных рубильников в стандартном исполнении охватывает большинство областей применения.

## Устройства для всех областей применения от 25 до 6300 А

Переключатели SOCOMEС могут использоваться не только для нормального / аварийного переключения источников, но также для управления переключением нагрузок или для решений «зануление / заземление».

Ваше применение	Устройства ручного ввода резерва	Устройства дистанционного ввода резерва	Устройства автоматического ввода резерва
Реверсивные рубильники («сеть/сеть» - «сеть/генераторная установка» - «генераторная установка/генераторная установка»)	•	•	•
Байпас	•	•	•
Другие сферы применения переменного тока (переключение нагрузки - зануление / заземление - переключение фаз)	•		
Применение в системах на фотоэлектрических элементах	•		

## Безопасное переключение для всех ваших задач



### Экспертные услуги

- Изучение, определение, советы, внедрение, обслуживание и обучение...
- Наши специалисты оказывают поддержку на индивидуальной основе, чтобы ваш проект был успешным.



# Безопасность и надежность для ваших задач по переключению

## Безопасное переключение в соответствии со стандартом IEC 60947-6-1

Стандарт IEC 60947-6-1 «Низковольтные распределительные устройства и устройства управления - Многофункциональное оборудование - Коммутационная аппаратура переключения» предназначен для реверсивных рубильников.

Настоящий стандарт применяется для коммутационной аппаратуры переключения (TSE) с перебоями в питании потребителя во время переключения, номинальное напряжение которого не превышает 1000 В AC или 1500 В DC, в частности:

- **MTSE**  
Согласно стандарту IEC 60947-6-1 MTSE — это коммутационная аппаратура ручного переключения. Таким образом, для управления ручкой требуется присутствие человека.
- **RTSE**  
Согласно стандарту IEC 60947-6-1 RTSE — это коммутационная аппаратура дистанционного переключения. Таким образом, с внешнего контроллера на них должны подаваться командные сигналы.
- **ATSE**  
Согласно стандарту IEC 60947-6-1 ATSE — это коммутационная аппаратура автоматического переключения. Она отличается от RTSE тем, что имеет встроенный контроллер. Таким образом, эти устройства являются самоконтролируемыми с точки зрения доступности источника питания, и при необходимости могут запускать генераторную установку и автоматически переключаться на имеющийся источник питания.

Этот стандарт также определяет категории использования, в зависимости от задач применения, которые могут применяться к коммутационной аппаратуре переключения (TSE):

Тип тока	Категория применения		Тип нагрузки
	Область применения А <sup>(1)</sup>	Область применения В <sup>(2)</sup>	
Переменный ток	AC-31A	AC-31B	Неиндуктивные или малоиндуктивные нагрузки
	AC-32A	AC-32B	Смешанные резистивные и индуктивные нагрузки, в том числе умеренные перенапряжения
	AC-33A	AC-33B	Электродвигатели или различные нагрузки, резистивные нагрузки и нагрузки, включающие лампы накаливания до 30%

(1) Сфера применения А: Частое переключение.

(2) Сфера применения В: Нечастое переключение.

### Сферы применения UL

Реверсивные рубильники SOCOMEC UL 1008 предназначены для использования в «системах дополнительного резервного питания» с безопасным переключением мощности нагрузки с обычного источника на резервный источник.

«Дополнительные резервные системы» устанавливаются для обеспечения резервного источника питания в зданиях, где сбой питания может приводить к перебоям, перерывам в работе или повреждению устройств или прерыванию процессов.

# Руководство по выбору

## Реверсивные рубильники ручного управления

Сколько  
полюсов?



Тип работы?



**SIRCO M**  
от 25 до 125 А



**SIRCO VM1**  
от 63 до 125 А

### Число полюсов

	SIRCO M	SIRCO VM1	
3 пол.	•	•	
4 пол.	•	•	

### Функционирование переключателя

	SIRCO M	SIRCO VM1	
I-0-II	•	•	
I-I+II-II	•	•	
Байпас			

### Индикация размыкания

	SIRCO M	SIRCO VM1	
Индикация положения контактов	•	•	
Видимые контакты		•	



### Рукоятка управления

	SIRCO M	SIRCO VM1	
Прямое / выносное фронтальное управление	•	•	
Монтируемый на двери переключатель			

(1) В зависимости от версии. От 125 до 3200 А для SIRCOVER I-0-II; от 125 до 1800 А для SIRCOVER I-I+II-II и от 125 до 1600 А для SIRCOVER Bypass.



Тип индикации размыкания?

		
	<i>SIRCOVER</i> от 125 до 3200 A <sup>(1)</sup>	<i>SIRCOVER ATS Bypass</i> от 125 до 1600 A
	•	•
	•	•
	•	
	•	
	•	•
	•	
	•	•
	•	•



# Руководство по выбору

## Дистанционно управляемые и автоматические реверсивные рубильники

### ATyS

Какой тип источника питания?

Какая сфера применения?

RTSE (С дистанционным управлением)					
от 40 до 125 А		от 40 до 160 А	от 125 до 3200 А		от 4000 до 6300 А
<b>ATyS S</b> <i>стр. 336</i>	<b>ATyS d S</b> <i>стр. 336</i>	<b>ATyS d M</b> <i>стр. 322</i>	<b>ATyS r</b> <i>стр. 344</i>	<b>ATyS d</b> <i>стр. 344</i>	<b>ATyS d H</b> <i>стр. 366</i>

#### Тип источника питания

Источник питания 12, 24 или 48 В DC	•					
Одинарный источник питания 230 В AC	•			•		
Двойной источник питания 230 В AC		•	•		•	•

#### Подключение удаленного дисплея

D10				•		
D20						

#### Применение

Сеть/Сеть	• <sup>(1)</sup>	• <sup>(1)</sup>	• <sup>(1)</sup>	• <sup>(1)</sup>	• <sup>(1)</sup>	• <sup>(1)</sup>
Сеть/Генераторная установка	• <sup>(1)</sup>	• <sup>(1)</sup>	• <sup>(1)</sup>	• <sup>(1)</sup>	• <sup>(1)</sup>	• <sup>(1)</sup>
Генераторная установка/Генераторная установка	• <sup>(1)</sup>	• <sup>(1)</sup>	• <sup>(1)</sup>	• <sup>(1)</sup>	• <sup>(1)</sup>	• <sup>(1)</sup>

#### Конфигурирование

Конфигурирование с использованием потенциометров и DIP-переключателей						
Конфигурирование с использованием дисплея и клавиатуры						
Автоматическое конфигурирование напряжения и частоты						

#### Функции

Контакт доступности устройства				•	•	
Входы / выходы (определяется заводом)	•	•	•	•	•	•
Настраиваемые входы / выходы						
Измерение напряжения и частоты						
Проверка чередования фаз						
Проверка перекоса фаз						
Светодиодная индикация доступности источника					•	
Светодиодная индикация положения						
Программирование запуска генераторной установки						
Генераторная установка подключена к переключателю II	•	•	•	•	•	•
Генераторная установка подключена к переключателю I	•	•	•	•	•	•
Тест под нагрузкой						
Тест без нагрузки						
Отключение нагрузки						
Отображение и измерение мощности (при использовании TT)						

#### Технический контроль

Программирование запуска генераторной установки						
Связь по RS485						
Связь через Ethernet						
Веб-сервер посредством модуля Ethernet						
Регистрация данных						

(1) С внешним контроллером.

(2) Только в двухполюсных версиях.

(3) Доступно только в версии с COM.

(4) Настраиваемый выход.



# COMO CS

Кулачковые реверсивные переключатели ручного управления от 25 до 100 А



COMO CS - Монтаж на двери I-II 3 P 25 A



COMO CS в корпусе I-0-II 3 P 40 A

## Функция

**COMO CS** — многополюсные реверсивные переключатели ручного управления. Они обеспечивают коммутацию, переключение источников или двух цепей низкого напряжения под нагрузкой, а также их безопасное отключение.

## Преимущества

### Простая установка

«Быстрый монтаж» («quick fix») позволяет значительно сэкономить время при креплении рукоятки к устройству. Устройства, реализуемые в версии с корпусом, готовы к установке.

### Быстрый монтаж

Предлагаемые аксессуары являются общими для всех устройств в ассортименте. Устройства предназначены для установки:

- в задней части шкафа на монтажной панели,
- в шкафу на DIN-рейке,
- на двери с ручкой прямого управления.

### Эффективен при любых обстоятельствах

Устройства доступны с 3 стандартными типами коммутации, которые могут охватывать широкий спектр сфер применения:

- I-II
- I-0-II
- I-0-II с байпасом

Свяжитесь с нами для приведения в соответствие с конкретными схемами подключения.

## Решение для

- > Промышленность (управление станками)



## Преимущества

- > Простая установка
- > Быстрый монтаж
- > Эффективен при любых обстоятельствах

## Соответствие стандартам

- > IEC 60947-3



- > UL 60947-4-1

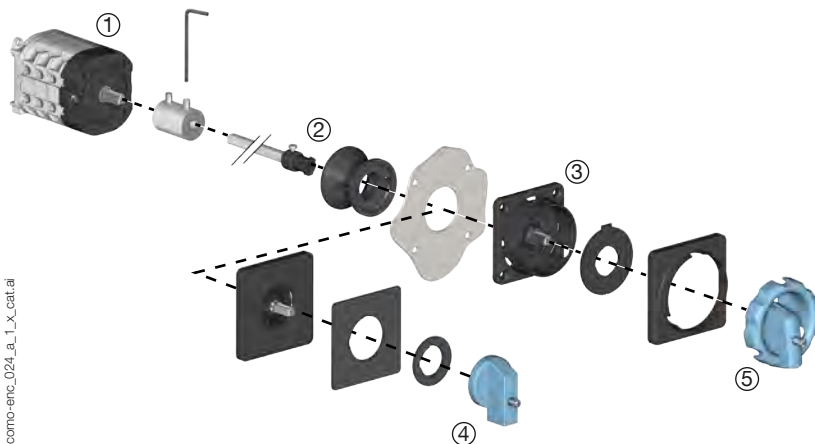


88EJ & 5LM6

\* cULus в процессе сертификации.

## Конфигурации

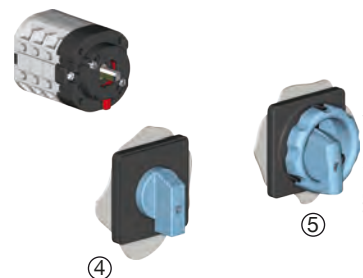
### Установка внешней ручки



Функциональная схема (более подробную информацию см. в инструкции по установке, прилагаемой к изделию).

1. Удлинительная штанга
2. Направляющая штанги
3. Переходная пластина

### Ручка прямого управления в сборе с устройством типа «quick fix» для быстрого монтажа



4. Неблокируемая ручка
5. Блокируемая ручка

## Коды изделий

**COMO CS**

Ток (А)	Кол-во полюсов	Тип переключения	Монтаж корпуса переключателя на задней панели	Монтаж корпуса переключателя на двери <sup>(1)</sup>	Быстро монтируемая блокируемая ручка	Быстро монтируемая неблокируемая ручка	Блокируемая выносная ручка <sup>(2)</sup>	Неблокируемая выносная ручка <sup>(2)</sup>
25 А	3 пол.	I - II	4320 <b>3002</b>	4320 <b>3102</b>	Синяя / Черная 4359 <b>3042</b>  Красная / Желтая 4359 <b>1043</b>	Синяя / Черная 4359 <b>3022</b>	Синяя / Черная 4359 <b>1042</b>  Красная / Желтая 4339 <b>1043</b>	Синяя / Черная 4359 <b>2022</b>
	4 пол.	I - II	4320 <b>4002</b>	4320 <b>4102</b>				
	3 пол.	I - 0 - II	4330 <b>3002</b>	4330 <b>3102</b>				
	4 пол.	I - 0 - II	4330 <b>4002</b>	4330 <b>4102</b>				
	3 пол.	Байпас I - 0 - II	4350 <b>3002</b>	4350 <b>3102</b>				
	4 пол.	Байпас I - 0 - II	4350 <b>4002</b>	4350 <b>4102</b>				
40 А	3 пол.	I - II	4320 <b>3004</b>	4320 <b>3104</b>				
	4 пол.	I - II	4320 <b>4004</b>	4320 <b>4104</b>				
	3 пол.	I - 0 - II	4330 <b>3004</b>	4330 <b>3104</b>				
	4 пол.	I - 0 - II	4330 <b>4004</b>	4330 <b>4104</b>				
	3 пол.	Байпас I - 0 - II	4350 <b>3004</b>	4350 <b>3104</b>				
	4 пол.	Байпас I - 0 - II	4350 <b>4004</b>	4350 <b>4104</b>				
63 А	3 пол.	I - II	4320 <b>3006</b>	4320 <b>3106</b>				
	4 пол.	I - II	4320 <b>4006</b>	4320 <b>4106</b>				
	3 пол.	I - 0 - II	4330 <b>3006</b>	4330 <b>3106</b>				
	4 пол.	I - 0 - II	4330 <b>4006</b>	4330 <b>4106</b>				
	3 пол.	Байпас I - 0 - II	4350 <b>3006</b>	4350 <b>3106</b>				
	4 пол.	Байпас I - 0 - II	4350 <b>4006</b>	4350 <b>4106</b>				
100 А	3 пол.	I - II	4320 <b>3010</b>	4320 <b>3110</b>				
	4 пол.	I - II	4320 <b>4010</b>	4320 <b>4110</b>				
	3 пол.	I - 0 - II	4330 <b>3010</b>	4330 <b>3110</b>				
	4 пол.	I - 0 - II	4330 <b>4010</b>	4330 <b>4110</b>				
	3 пол.	Байпас I - 0 - II	4350 <b>3010</b>	4350 <b>3110</b>				
	4 пол.	Байпас I - 0 - II	4350 <b>4010</b>	4350 <b>4110</b>				

(1) Монтаж на DIN-рейку и монтажную панель для токов от 25 до 40 А и на монтажную панель для токов от 63 до 100 А.

(2) Поставляется со штангой и пластиной для фронтального внешнего управления.

# COMO CS

Кулачковые реверсивные переключатели ручного управления  
от 25 до 100 А

## Прочие решения с корпусами

### Общие характеристики



como-enc\_019\_a.eps

Доступно для типов переключения I-II и I-0-II

- Различные размеры корпуса, адаптированные к вашим потребностям.
- Максимальная безопасность во время работ по техническому обслуживанию благодаря тройному блокированию ручки в положении 0 (положение I для типа переключения I-II).
- IP 65 / NEMA 4, 4X : При установке в промышленной среде степень защиты IP 65 и NEMA 4, 4X обеспечивают защиту устройств от попадания пыли и водяных струй.
- Красно-желтая ручка управления.

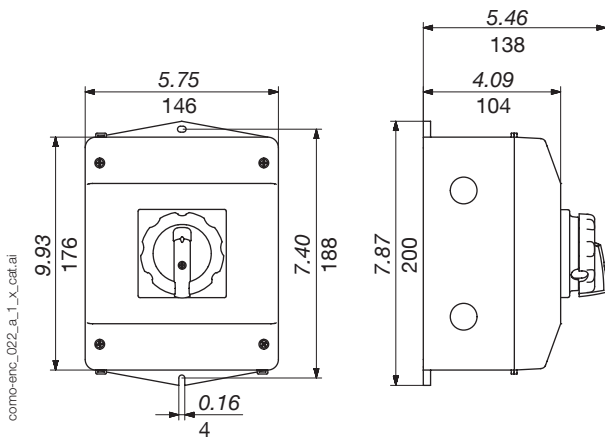
### Коды изделий

Ток (А)	Кол-во полюсов	Тип переключения	Код изделия
25 А	3 пол.	I - II	4321 3C02
	4 пол.	I - II	4321 4C02
	3 пол.	I - 0 - II	4331 3C02
	4 пол.	I - 0 - II	4331 4C02
40 А	3 пол.	I - II	4321 3C04
	4 пол.	I - II	4321 4C04
	3 пол.	I - 0 - II	4331 3C04
	4 пол.	I - 0 - II	4331 4C04
63 А	3 пол.	I - II	4321 3C06
	4 пол.	I - II	4321 4C06
	3 пол.	I - 0 - II	4331 3C06
	4 пол.	I - 0 - II	4331 4C06
100 А*	3 пол.	I - II	4321 3C10
	4 пол.	I - II	4321 4C10
	3 пол.	I - 0 - II	4331 3C10
	4 пол.	I - 0 - II	4331 4C10

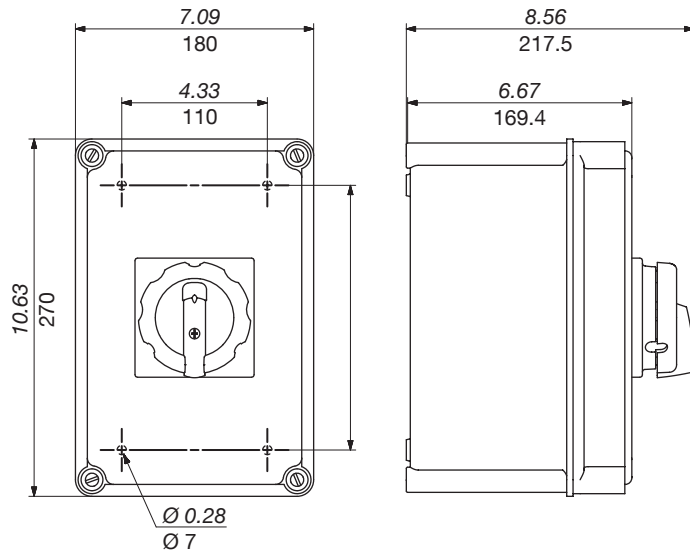
\* Для температуры окружающей среды 35 °C

### Размеры (дюймы/мм)

от 25 до 40 А



от 63 до 100 А



como-enc\_023\_a\_1\_x\_catal

## Характеристики в соответствии с IEC 60947-3

от 25 до 100 А

Условный тепловой ток в открытом исполнении $I_{th}$ при 40 °C (А)	25 А	40 А	63 А	100 А
Условный тепловой ток в открытом исполнении $I_{th}$ при 50 °C (А)	25	34	63	100
Условный тепловой ток в открытом исполнении $I_{th}$ при (60 °C) (А)	19	24	53	90
Номинальное напряжение изоляции $U_i$ (В)	690	690	690	690
Номинальное импульсное выдерживаемое напряжение $U_{имп.}$ (кВ)	4	6	6	6
<b>Номинальные рабочие токи <math>I_e</math> (А)</b>				
<b>Категория применения при 400 В AC</b>				
AC-21A	25	40	63	100
AC-22A	20,5	40	63	100
AC-23A	15	29	63	63
AC-3	12	22		
<b>Категория применения при 690 В AC</b>				
AC-21A	25	40	/	/
AC-22A	20,5	40	/	/
AC-23A	8,5	17	/	/
AC-3	7	12,8	/	/
<b>Рабочая мощность в AC-23 (кВт)<sup>(1)</sup></b>				
При 400 В AC без предварительного размыкания	7,5	15	37	37
При 690 В AC без предварительного размыкания	4,8	15	/	/
<b>Стойкость к току короткого замыкания с предохранителями gG DIN</b>				
Ожидаемый ток короткого замыкания (кА, среднеквадратичное значение)	7	10	5	5
Номинальный ток предохранителя (А)	25	40	63	100
Номинальное рабочее напряжение (Va.c)	690	690	415	415
<b>Соединение</b>				
Минимальное сечение медного кабеля (мм <sup>2</sup> )	0,5	1	1,5	4
Максимальное сечение медного кабеля (мм <sup>2</sup> )	4	10	16	35
Момент затяжки мин. - макс. (Нм)	0,8-1,2	1,2-1,5	2,5	1,5
<b>Механические характеристики</b>				
Срок службы (число рабочих циклов)	100 000	100 000	100 000	100 000
Вес 3-пол. устройства (г)	109	184	440	440
Вес 4-пол. устройства (г)	130	221	535	535

<sup>(1)</sup> Мощность приведена только для информации, текущие значения варьируются в зависимости от производителя.

## Характеристики в соответствии с UL 60947-4-1

от 25 до 100 А

Ток общего применения (А)	25 А	40 А	63 А	100 А
Файл сертификации UL	88EJ		5LM6	
Расчетная мощность короткого замыкания при 600 В пер. тока (кА)	10	5	/	
Тип использования	RK5		/	
Макс. номинал предохранителя (А)	150		/	
<b>Макс. номинальная мощность в л.с. (л.с.)</b>				
120 В AC / 1 фаза	-	2	/	
120 В AC / 3 фазы	-	5	/	
240 В AC / 1 фазы	-	3	/	
240 В AC / 3 фазы	-	10	/	
480 В AC / 3 фазы	-	20	/	
600 В AC / 3 фазы	5,2	20	/	
<b>Клеммы</b>				
Сплошной провод (AWG)	#14-#12	#14-#8	#14-#4	#10-#2
Расстояние зачистки проводов (дюймов/мм)	0,31/8	0,39/10	0,51/13	0,51/13
<b>Механические характеристики</b>				
Срок службы (число рабочих циклов)	100000	100000	100000	100000
Момент затяжки (фунтов на дюйм/Нм)	8,8/1	13,3/1,5	22,1/2,5	13,3/1,5
Вес 3-пол. устройства (фунтов)	0,24	0,4	1	1
Вес 4-пол. устройства (фунтов)	0,28	0,49	1,18	1,18

# COMO CS

Кулачковые реверсивные переключатели ручного управления от 25 до 100 А

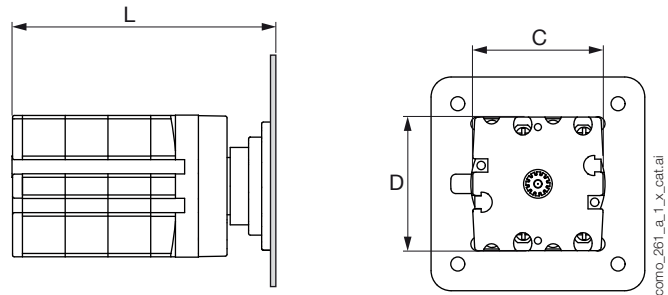
## Размеры (дюймы/мм)

от 25 до 100 А

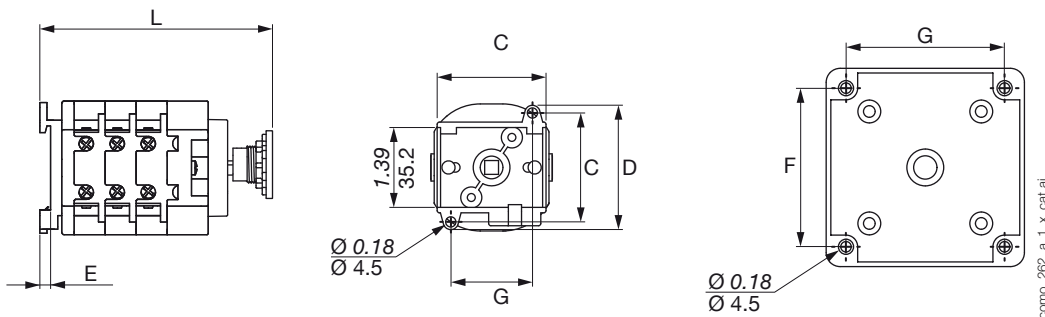
Монтаж на дверь - крепление с помощью ручки прямого управления

Ширина двери		
Ед. изм.	Мин.	Макс.
дюймов	0,04	1
мм	0,16	4

Ток (А)	Ед. изм.	L				C	D
		I-II / I-0-II		Байпас I-0-II			
		3 пол.	4 пол.	3 пол.	4 пол.		
25	дюймов	3,19	3,66	4,13	4,61	1,54	1,57
	мм	81	93	105	117	39	40
40	дюймов	3,31	4,82	4,33	4,84	2,11	2,2
	мм	84	97	110	123	53,6	56
63 - 100	дюймов	4,45	5,28	6,1	6,93	2,91	2,8
	мм	113	134	155	176	74	71



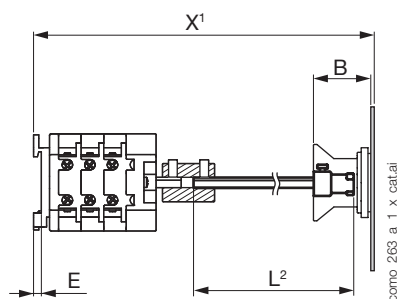
Установка на монтажной панели / DIN-рейке - фиксация ручки прямого управления сзади



Ток (А)	Ед. изм.	W				E	C	D	F	G
		I-II / I-0-II		Байпас I-0-II						
		3 пол.	4 пол.	3 пол.	4 пол.					
25	дюймов	3,20	3,68	4,15	4,57	0,18	1,89	2,2	1,65	1,42
	мм	81,4	93,4	105,4	116,1	4,5	48	56	47	36
40	дюймов	3,73	4,28	4,28	5,08	0,18	1,89	2,2	1,65	1,42
	мм	94,7	107,7	120,7	129	4,5	48	56	47	36
63 ... 100	дюймов	5,10	5,97	6,83	7,54	-	2,99	2,99	2,68	2,68
	мм	129,5	151,5	173,5	191,5	-	76	76	68	68

Установка на монтажной панели / DIN-рейке - фиксация выносной ручки сзади

Ток (А)	Ед. изм.	X-L <sup>(3)</sup>				C	D
		I-II / I-0-II		Байпас I-0-II			
		3 пол.	4 пол.	3 пол.	4 пол.		
25	дюймов	3,19	3,66	4,13	4,61	1,54	1,57
	мм	81	93	105	117	39	40
40	дюймов	3,31	4,82	4,33	4,84	2,11	2,2
	мм	84	97	110	123	53,6	56
63...100	дюймов	4,45	5,28	6,1	6,93	2,91	2,8
	мм	113	134	155	176	74	71

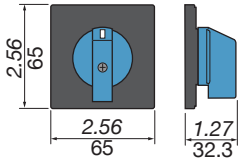
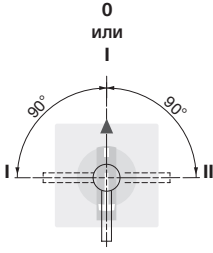
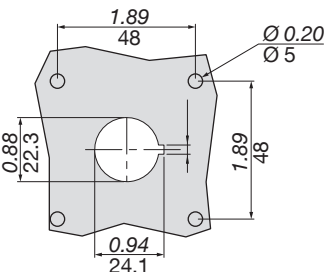
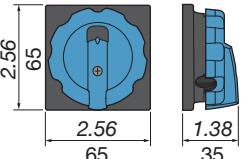
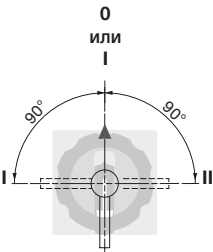
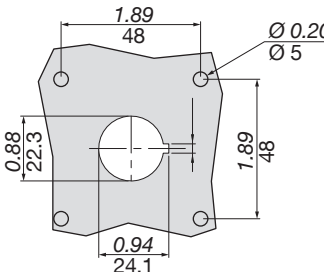


- (1) X - расстояние между внутренней частью двери и крепежной пластиной
- (2) L - общая длина штанги (не более 200 мм)
- (3) Минимальное расстояние между внутренней частью двери и крепежной пластиной



Размеры для выносных ручек

от 25 до 100 А

Тип рукоятки	Прямое фронтальное управление Направление поворота	Высверливание двери
<p><b>Тип K1</b> non padlockable</p>  <p>2.56 65 2.56 65 1.27 32.3</p>	<p>0 или I</p>  <p>90° 90° I II</p>	 <p>1.89 48 Ø 0.20 Ø 5 0.88 22.3 1.89 48 0.94 24.1</p> <p style="writing-mode: vertical-rl; transform: rotate(180deg);">poign_075_a_1_ru_cat.ai</p>
<p><b>K1 type</b> padlockable</p>  <p>2.56 65 2.56 65 1.38 35</p>	<p>0 или I</p>  <p>90° 90° I II</p>	 <p>1.89 48 Ø 0.20 Ø 5 0.88 22.3 1.89 48 0.94 24.1</p> <p style="writing-mode: vertical-rl; transform: rotate(180deg);">poign_076_a_1_ru_cat.ai</p>

# SIRCO M

Реверсивные рубильники ручного управления  
от 25 до 125 А



SIRCO M  
I-0-II 3P 63 A

SIRCO M  
I-0-II 4P 25 A

## Решение для

- > Медицинские учреждения
- > Обрабатывающая промышленность



## Преимущества

- > Безопасное размыкание
- > Модульное устройство
- > Улучшенное переключение под нагрузкой

## Соответствие стандартам

- > IEC 60947-3



## Функция

Устройства **SIRCO M** — 3- или 4-полюсные модульные реверсивные рубильники с индикацией положения контактов.

Они обеспечивают переключение нагрузки между двумя источниками для любой цепи питания низкого напряжения, а также безопасную изоляцию. Другие сферы применения включают инверсию источника (например, для изменения направления вращения двигателя) или «зануление/заземление».

## Преимущества

### Безопасное размыкание

Переключатели **SIRCO M** в стандартной комплектации включают технологию дополнительных контактов и двойное размыкание на полюс, обеспечивая безопасную и оптимальную работу электрических цепей низкого напряжения.

### Улучшенное переключение под нагрузкой

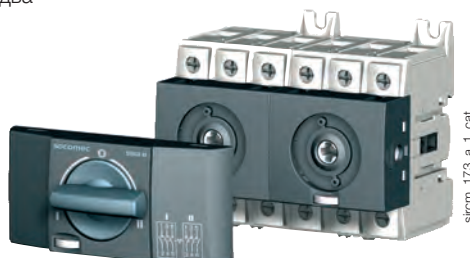
Переключатель **SIRCO M** состоит из двух механически блокируемых выключателей нагрузки, которые прошли испытания в соответствии со стандартом IEC 60947-3. Характеристика AC23 позволяет ему выполнять переключение под нагрузкой.

### Модульное устройство

Благодаря модульному формату реверсивные рубильники **SIRCO M** могут быть закреплены на DIN-рейке, монтажной или модульной панели.

## Что необходимо знать

- Для переключателей **SIRCO M** доступны два типа ручек управления:
  - ручка прямого фронтального управления
  - ручка выносного фронтального управления
- Реверсивный рубильник **SIRCO M** доступен в 3- и 4-полюсном исполнении, от 25 до 125 А, с дополнительными контактами предварительного отключения или сигнализации (аксессуары).



**Коды изделий**

Ток (А) / Размер корпуса	Кол-во полюсов	Корпус переключателя	Ручка прямого управления	Ручка выносного управления с запирающим в одном положении	Ручка выносного управления с запирающим в трех положениях	Удлинительная штанга предназначена для ручки выносного фронтального управления	Дополнительный контакт	Клеммные крышки	Комплект перемычек
25 A/M1	3 пол.	2230 3002	Синий 2239 5012 Красный 2239 5013	Тип S000 I - 0 - II Черный IP65 1463 5113 <sup>(1)</sup>	Тип S01 I - 0 - II Черный IP65 1403 2813	Тип S00, S000 150 мм 1407 0515	Тип M 1 контакт НО + НЗ 2299 0001	1 пол. 2294 1005 <sup>(2)</sup> 3 пол. 2294 3005 <sup>(2)</sup>	3 пол. 2299 3005 4 пол. 2299 4005
	4 пол.	2230 4002							
40 A/M1	3 пол.	2230 3004							
	4 пол.	2230 4004							
63 A/M2	3 пол.	2230 3006							
	4 пол.	2230 4006							
80 A/M2	3 пол.	2230 3008							
	4 пол.	2230 4008							
100 A/M3	3 пол.	2230 3010							
	4 пол.	2230 4010							
125 A/M3	3 пол.	2230 3011							
	4 пол.	2230 4011							

(1) Ручка с механизмом снятия блокировки.

(2) 3 полюса: для защиты на входе и выходе, количество заказа: 2 изделия с 3 полюсами. Для 4-полюсного устройства количество заказа: 2 изделия с 3 полюсами + 2 изделия с 1 полюсом.

**Аксессуары**

См. «Переключатели SIRCO M».

**Характеристики в соответствии с IEC 60947-3**

Тепловой ток I <sub>th</sub> (40 °C)	25 А	40 А	63 А	80 А	100 А	125 А
<b>Размер корпуса</b>	<b>M1</b>	<b>M1</b>	<b>M2</b>	<b>M2</b>	<b>M3</b>	<b>M3</b>
Номинальное напряжение изоляции U <sub>i</sub> (В)	800	800	800	800	800	800
Номинальное импульсное выдерживаемое напряжение U <sub>imp</sub> (кВ)	8	8	8	8	8	8
<b>Номинальные рабочие токи I<sub>e</sub> (А)</b>						
<b>Номинальное напряжение</b>	<b>Категория применения</b>	<b>A/B<sup>(1)</sup></b>	<b>A/B<sup>(1)</sup></b>	<b>A/B<sup>(1)</sup></b>	<b>A/B<sup>(1)</sup></b>	<b>A/B<sup>(1)</sup></b>
415 В AC	AC-20 A/AC-20 B	25/25	40/40	63/63	80/80	100/100
415 В AC	AC-21 A/AC-21 B	25/25	40/40	63/63	80/80	100/100
415 В AC	AC-22 A/AC-22 B	25/25	40/40	63/63	80/80	100/100
415 В AC	AC-23 A/AC-23 B	25/25	40/40	63/63	80/80	100/100
<b>Рабочая мощность в AC-23 (кВт)</b>						
При 400 В AC без предварительного размыкания в AC-23 (кВт) <sup>(2)</sup>	11,3	18	28,4	35,5	45	56,3
<b>Стойкость к току короткого замыкания с защитой предохранителями (кА, среднеквадратичное значение, ожидаемое)</b>						
Ожидаемый ток короткого замыкания (кА, среднеквадратичное значение) <sup>(3)</sup>	50	50	50	50	50	25
Номинальный ток предохранителя (А) <sup>(3)</sup>	25	40	63	80	100	125
<b>Стойкость к току короткого замыкания с защитой автоматическим выключателем, который обеспечивает отключение менее чем за 0,3 с<sup>(4)</sup></b>						
Номинальный кратковременно допустимый ток 0,3 с I <sub>cw</sub> (кА, среднеквадратичное значение)	2,3	2,3	2,74	2,74	5	5
<b>Мощность короткого замыкания (без защиты)</b>						
Номинальный кратковременно допустимый ток 1 с I <sub>cw</sub> (кА, среднеквадратичное значение)	1,26	1,26	1,5	1,5	2,75	2,75
Номинальная наибольшая отключающая способность I <sub>cn</sub> (кА, пиковое)	1,8	1,8	2,1	2,1	3,9	3,9
<b>Соединение</b>						
Минимальное сечение медного кабеля (мм <sup>2</sup> )	1,5	1,5	2,5	2,5	10	10
Максимальное сечение медного кабеля (мм <sup>2</sup> )	16	16	35	35	70	70
Момент затяжки мин. / макс. (Нм)	2/2,2	2/2,2	3,5/3,85	3,5/3,85	4/4,4	4/4,4
<b>Механические характеристики</b>						
Срок службы (число рабочих циклов)	10000	10000	10000	10000	10000	8000
Вес 3-пол. устройства (кг)	0,41	0,41	0,58	0,58	1,1	1,1
Вес 4-пол. устройства (кг)	0,51	0,51	0,75	0,75	1,46	1,46

(1) Категория с индексом А = частое использование - Категория с индексом В = нечастое использование.

(2) Значение мощности приведено только для информации, текущие значения варьируются в зависимости от производителя.

(3) Для номинального рабочего напряжения U<sub>n</sub> = 400 В AC.

(4) Значение для согласования с любым автоматическим выключателем, который обеспечивает отключение менее чем за 0,3 с. Для согласованной работы со специальными версиями автоматических выключателей доступны более высокие значения тока короткого замыкания. Пожалуйста, проконсультируйтесь у нас.

# SIRCO M

Реверсивные рубильники ручного управления

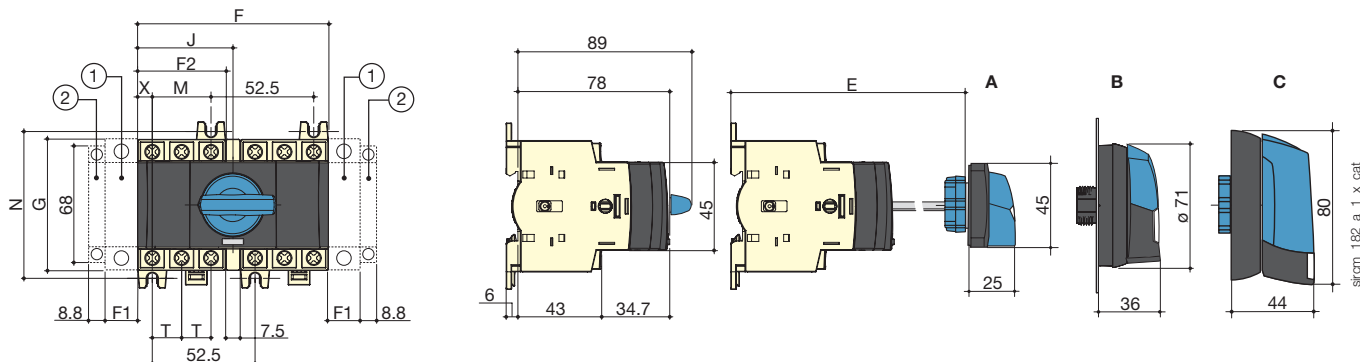
от 25 до 125 А

## Габаритные размеры

от 25 до 80 А / M1 - M2

Прямое фронтальное управление для 3-/4-полюсных реверсивных рубильников

Выносное фронтальное управление для 3-/4-полюсных реверсивных рубильников



1. Место для: 1 главного полюса или 1 дополнительного контакта (См стр. принадлежностей).  
2. Положение только для 1 модуля дополнительного контакта.  
**Примечание:** Максимум 4 дополнительных блока (3-полюсное устройство может быть оснащено либо одним главным полюсом и одним блоком дополнительного контакта, либо двумя блоками дополнительного контакта с каждой стороны; 4-полюсное устройство может быть оснащено только одним блоком дополнительного контакта с каждой стороны).

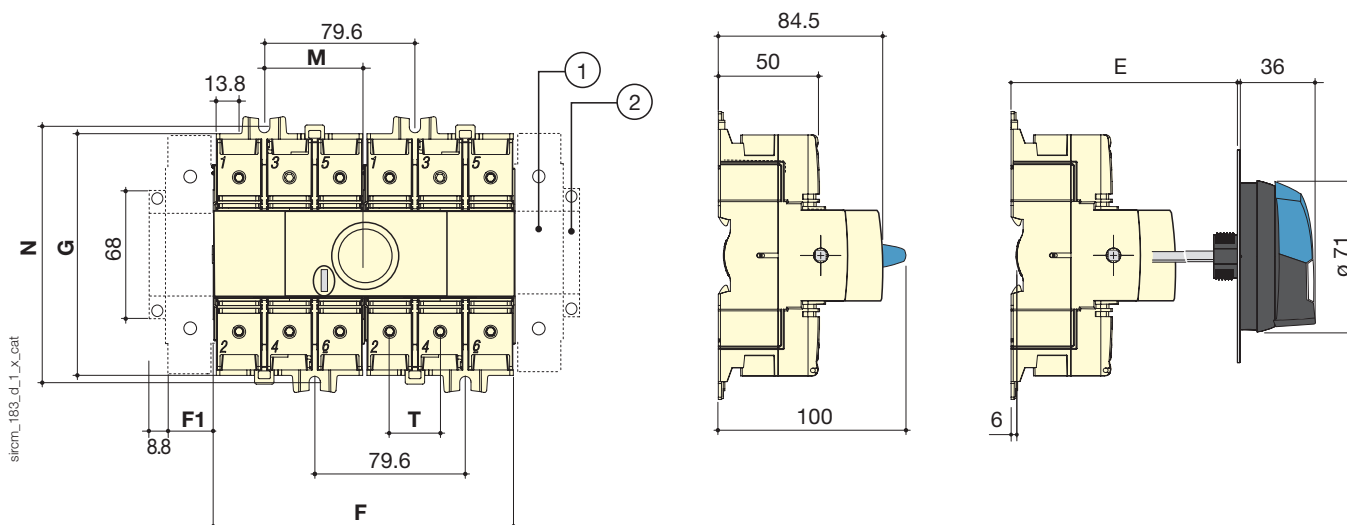
A. Ручка S000  
B. Ручка S00  
C. Ручка S01

Ток (А)	Размер корпуса	Габаритные размеры		Корпус переключателя					Монтаж переключателя		Соединение	
		Е мин.	Е макс.	F	F1	F2	G	J	M	N	T	X
25 - 40	M1	105	372	97,5	15	45	68	48,75	30	75	15	7,5
63 - 80	M2	105	372	105	17,5	52,5	76	52,5	35	85	17,5	8,75

от 100 до 125 А / M3

Прямое фронтальное управление для 3-/4-полюсных реверсивных рубильников

Выносное фронтальное управление для 3-/4-полюсных реверсивных рубильников

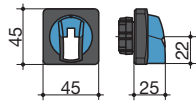
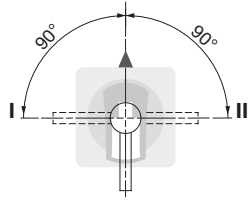
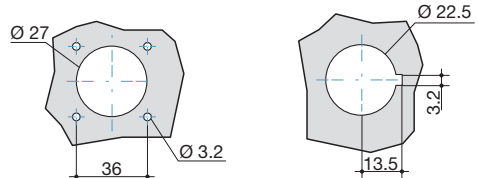


1. Место для: 1 главного полюса или 1 дополнительного контакта (См стр. принадлежностей).  
2. Положение только для 1 модуля дополнительного контакта.  
**Примечание:** Максимум 4 дополнительных блока (3-полюсное устройство может быть оснащено либо одним главным полюсом и одним блоком дополнительного контакта, либо двумя блоками дополнительного контакта с каждой стороны; 4-полюсное устройство может быть оснащено только одним блоком дополнительного контакта с каждой стороны).

Ток (А)	Размер корпуса	Габаритные размеры		Корпус переключателя			Монтаж переключателя		Соединение
		Е мин.	Е макс.	F	F1	G	M	N	T
100 - 125	M3	105	372	159	26	124,5	52,8	131,5	26

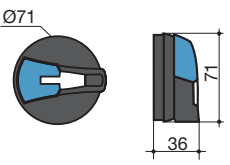
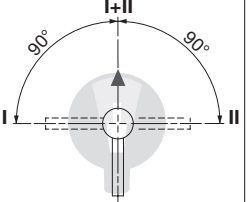
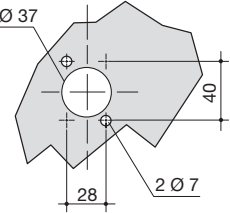
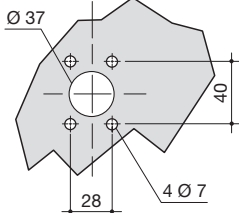
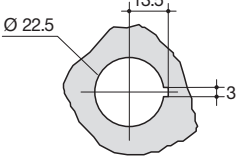
## Размеры для выносных ручек

от 25 до 80 А / M1 - M2

Тип рукоятки	Прямое фронтальное управление Направление поворота	Высверливание двери
<b>Тип S000</b> Переключатели I-0-II и I - I+II - II 	0 или I+II 	С 4 крепежными винтами      С крепежной гайкой 

Тип рукоятки	Прямое фронтальное управление Направление поворота	Высверливание двери
<b>Тип S01</b> Переключатели I-0-II и I - I+II - II 	0 или I+II 	IP65 с 4 крепежными винтами 

от 25 до 125 А / M1 - M3

Тип рукоятки	Прямое фронтальное управление Направление поворота	Высверливание двери		
<b>Тип S00</b> Переключатели I-0-II и I - I+II - II 	0 или I+II 	IP55 с 2 крепежными зажимами 	IP65 с 4 крепежными винтами 	С крепежной гайкой 

poign\_025\_b\_1\_gbr\_cat

# SIRCO VM1

Реверсивные рубильники ручного управления  
от 63 до 125 А



SIRCO VM1  
I-0-II 4-пол. 100 А

## Функция

**SIRCO VM1** — 3- или 4-полюсные модульные реверсивные рубильники с ручным управлением и видимым разрывом.

Они обеспечивают переключение нагрузки между двумя источниками для любой цепи питания низкого напряжения, а также безопасную изоляцию. Другие сферы применения включают инверсию источника (например, для изменения направления вращения двигателя) или «зануление/заземление».

## Преимущества

### Безопасное изолирование

Реверсивные рубильники SIRCO VM1 обеспечивают полностью безопасное изолирование благодаря индикации положения контактов и двойному видимому разрыву. Пользователь может просматривать состояние устройства либо во время профилактических проверок, либо перед началом работы системы.

### Модульное устройство

Реверсивные рубильники SIRCO VM1 предлагают несколько вариантов монтажа: Монтаж на DIN-рейке, монтажной или модульной панели.

## Решение для

- > Энергетика
- > Критически важные здания



## Преимущества

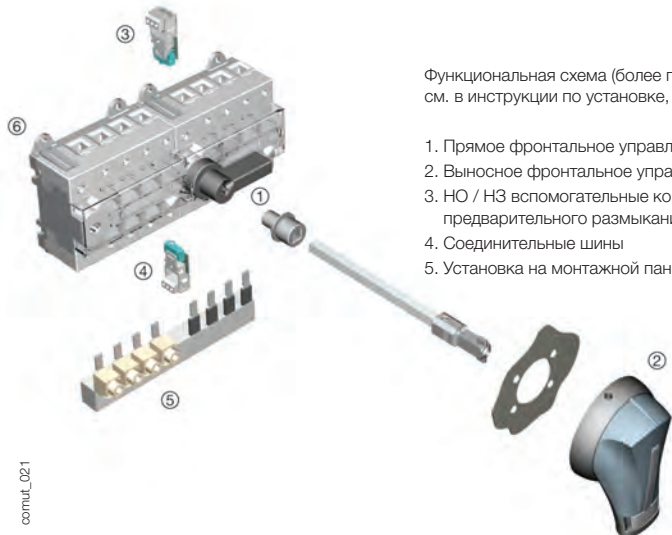
- > Безопасное изолирование
- > Модульное устройство

## Соответствие стандартам

- > IEC 60947-3



## Конфигурации



Функциональная схема (более подробную информацию см. в инструкции по установке, прилагаемой к изделию).

1. Прямое фронтальное управление
2. Выносное фронтальное управление
3. НО / НЗ вспомогательные контактные блоки для предварительного размыкания и сигнализации
4. Соединительные шины
5. Установка на монтажной панели или DIN-рейке.

## Коды изделий

### Реверсивный рубильник VM1 I-0-II

Ток (А)	Кол-во полюсов	Корпус переключателя	Ручка прямого управления	Выносная ручка	Штанга для выносной ручки	Соединительная шина IP20 <sup>(2)</sup>	Дополнительный контакт
63 А	3 пол.	4430 3006 <sup>(1)</sup>	Черный 4439 5012	Тип S1 Черный IP65 1413 2113	200 мм 1402 0820 320 мм 1402 0832	3 пол. 4499 3006 4 пол. 4499 4006	1 дополнительный НО/НЗ контакт 4439 0001
	4 пол.	4430 4006 <sup>(1)</sup>					
80 А	3 пол.	4430 3008 <sup>(1)</sup>					
	4 пол.	4430 4008 <sup>(1)</sup>					
100 А	3 пол.	4430 3010 <sup>(1)</sup>					
	4 пол.	4430 4010 <sup>(1)</sup>					
125 А	3 пол.	4430 3012					
	4 пол.	4430 4012					

### Переключатель VM1 I - I+II - II

Ток (А)	Кол-во полюсов	Корпус переключателя	Ручка прямого управления	Выносная ручка	Штанга для выносной ручки	Соединительные шины IP20 <sup>(2)</sup>
63 А	3 пол.	4440 3006	Черный 4449 5012	Тип S1 Черный IP65 1413 2114	200 мм 1403 0820 320 мм 1403 0832	3 пол. 4499 3006 4 пол. 4499 4006
	4 пол.	4440 4006				
80 А	3 пол.	4440 3008				
	4 пол.	4440 4008				
100 А	3 пол.	4440 3010				
	4 пол.	4440 4010				
125 А	3 пол.	4440 3012				
	4 пол.	4440 4012				

(1) Устройство доступно в корпусе (см. «Реверсивные рубильники в шкафу»).

(2) IP: степень защиты согласно IEC 60529.

## Аксессуары

### Ручка прямого управления

Ток (А)	Тип переключения	Код изделия
63 - 125	I - 0 - II	4439 5012
63 - 125	I - I+II - II	4449 5012



access\_111\_a\_1\_cat

### Управление с помощью выносной ручки

#### Использование

Выносные дверные ручки имеют в комплекте декоративную рамку, являются блокируемыми и должны использоваться с удлинительной штангой.

Ток (А)	Тип переключения	С запирающим	Степень защиты IP <sup>(1)</sup>	Код изделия
63 - 125	I - 0 - II	1 положение	IP55	1411 2113
63 - 125	I - 0 - II	1 положение	IP65	1413 2113
63 - 125	I - 0 - II	3 положения	IP65	1413 2813
63 - 125	I - I+II - II	1 положение	IP65	1413 2114
63 - 125	I - I+II - II	3 положения	IP65	1413 2814

(1) IP: степень защиты согласно IEC 60529.



access\_149\_a\_2\_cat

# SIRCO VM1

Реверсивные рубильники ручного управления  
от 63 до 125 А

## Аксессуары (продолжение)

### Переходник ручки типа S

#### Использование

Позволяет устанавливать ручки типа S вместо существующих ручек SOCOMEC старого типа. Переходник также можно использовать в качестве проставки для увеличения расстояния между дверью панели и рычагом ручки. Размер: добавляет 12 мм к глубине ручки.



access\_167\_a\_2\_cat

Цвет	Заказывать в количестве, кратном	Степень защиты IP <sup>(1)</sup>	Коды изделий
Черный	1	IP65	1493 0000

(1) IP: степень защиты согласно IEC 60529.

### Альтернативные покрытия ручки типа S

Цвет	Заказывать в количестве, кратном	Код изделия
Светло-серый	50	1401 0001
Темно-серый	50	1401 0011

#### Использование

Для одинарных ручек типа S1.

Доступны другие цвета: проконсультируйтесь с нами.



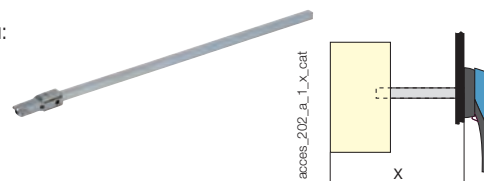
access\_198\_a\_1\_cat

### Штанга для ручки выносного управления

#### Использование

Стандартные значения длины:  
- 200 мм,  
- 320 мм.

Доступны другие значения длины: проконсультируйтесь с нами.



access\_202\_a\_1\_x\_cat

access\_146\_b\_1\_cat

SIRCO VM1 I - 0 - II			
Ток (А)	Сторона X (мм)	Длина штанги (мм)	Код изделия
63 - 125	128 - 290	200	1402 0820
63 - 125	128 - 410	320	1402 0832

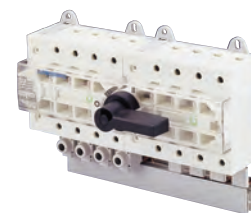
SIRCO VM1 I - I+II - II			
Ток (А)	Сторона X (мм)	Длина штанги (мм)	Код изделия
63 - 125	128 - 290	200	1403 0820
63 - 125	128 - 410	320	1403 0832

### Соединительная шина IP20

#### Использование

Для создания общего соединения между переключателями I и II на верхней или нижней стороне SIRCO VM1, например, для питания нагрузки от любого входящего источника (I или II).

Соединительная шина не снижает соединительную способность пружинных клемм.



comul\_005\_a\_1\_cat

Ток (А)	Кол-во полюсов	Код изделия
63 - 125	3 пол.	4499 3006
63 - 125	4 пол.	4499 4006

### Дополнительный НО/НЗ контакт

#### Использование

Предварительное размыкание и индикация положений I и II: 1 дополнительный НО/НЗ контакт для каждого положения.

#### Характеристики

- Защелкивается и закрепляется винтом.
- Блок разъемов с максимальным подключением до 2 x 1,5 мм<sup>2</sup> на клемму.

Ток (А)	Тип переключения	Контакт (контакты)	Код изделия
63 - 125	I - 0 - II	1	4439 0001 <sup>(1)</sup>

(1) Недоступно для переключения с замыканием контактов до размыкания (I-I+II-II).



## Характеристики в соответствии с IEC 60947-3

от 63 до 125 А

Тепловой ток $I_{th}$ (40 °C)	63 А	80 А	100 А	125 А
Номинальное напряжение изоляции $U_i$ (В)	800	800	800	800
Номинальное импульсное выдерживаемое напряжение $U_{имп.}$ (кВ)	8	8	8	8

Номинальный рабочий ток  $I_e$  (А) в соответствии со стандартом IEC 60947-3

Номинальное напряжение	Категория применения	A/B <sup>(1)</sup>	A/B <sup>(1)</sup>	A/B <sup>(1)</sup>	A/B <sup>(1)</sup>
415 В AC	AC-21 A/AC-21 B	63/63	80/80	100/100	125/125
415 В AC	AC-21 A/AC-21 B	63/63	80/80	100/100	125/125
415 В AC	AC-22 A/AC-22 B	63/63	80/80	100/100	125/125
415 В AC	AC-23 A/AC-23 B	63/63	63/63	63/63	63/63
690 В AC <sup>(2)</sup>	AC-20 A/AC-20 B	63/63	80/80	100/100	125/125
690 В AC <sup>(2)</sup>	AC-21 A/AC-21 B	63/63	80/80	80/80	80/80
690 В AC <sup>(2)</sup>	AC-22 A/AC-22 B	40/40	40/40	40/40	40/40
690 В AC <sup>(2)</sup>	AC-23 A/AC-23 B	25/25	25/25	25/25	25/25
220 В DC <sup>(3)</sup>	DC-20 A/DC-20 B	63/63	80/80	100/100	125/125
220 В DC <sup>(3)</sup>	DC-21 A/DC-21 B	63/63	80/80	100/100	125/125
220 В DC <sup>(3)</sup>	DC-22 A/DC-22 B	63/63	80/80	100/100	100/100
220 В DC <sup>(3)</sup>	DC-23 A/DC-23 B	63/63	63/63	63/63	63/63

Рабочая мощность в AC-23 (кВт)

При 400 В AC без предварительного размыкания доп. контакта в AC-23 <sup>(4)</sup>	30/30	30/30	30/30	30/30
При 690 В AC без предварительного размыкания доп. контакта в AC-23 <sup>(4)</sup>	22/22	22/22	22/22	22/22

Реактивная мощность (кВАр)

При 400 В AC <sup>(4)</sup>	28	37	45	55
-----------------------------	----	----	----	----

Стойкость к току короткого замыкания с защитой предохранителями gG DIN

Ожидаемый ток короткого замыкания (кА, среднеквадратичное значение) <sup>(5)</sup>	100	100	100	50
Номинальный ток предохранителя (А) <sup>(5)</sup>	63	80	100	125

Ток короткого замыкания, с любой маркой автоматического выключателя, который обеспечивает отключение менее чем за 0,3 с<sup>(6)</sup>

Кратковременно выдерживаемый ток $I_{cw}$ 0,3 с (кА, среднеквадратичное значение)	4,5	4,5	4,5	4,5
---	-----	-----	-----	-----

Работа в режиме короткого замыкания (только переключатель)

Кратковременно выдерживаемый ток $I_{cw}$ 1 с (кА, среднеквадратичное значение)	2,5	2,5	2,5	2,5
Наибольшая отключающая способность при КЗ $I_{cm}$ (кА, пиковое)	3,55	3,55	3,55	3,55

Соединение

Минимальное сечение медного кабеля (мм <sup>2</sup> )	4	4	4	4
Максимальное сечение медного кабеля (мм <sup>2</sup> )	50	50	50	50
Мин./макс. момент затяжки (Нм)	6	6	6	6

Механические параметры

Срок службы (число рабочих циклов)	10 000	10 000	10 000	10 000
Вес одного 3-пол. устройства (кг)	1,2	1,2	1,4	1,4
Вес одного 4-пол. устройства (кг)	1,4	1,4	1,6	1,6

(1) Категория с индексом А = частое использование / Категория с индексом В = нечастое использование.

(2) С клеммными крышками или межфазными перегородками.

(3) 4-пол. устройство с 2-пол. последовательно, согласно полярности.

(4) Значение мощности приведено только для информации, текущие значения варьируются в зависимости от производителя.

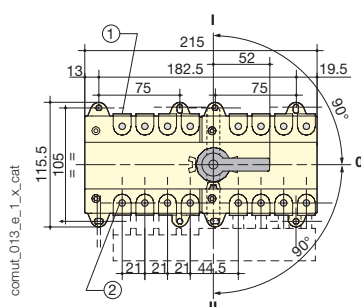
(5) Для номинального рабочего напряжения  $U_e = 400$  В AC.

(6) Значение для согласованной работы с любым автоматическим выключателем, который обеспечивает отключение менее чем за 0,3 с. Для согласованной работы со специальными исполнениями автоматических выключателей, доступны более высокие значения тока короткого замыкания. Обратитесь к нам.

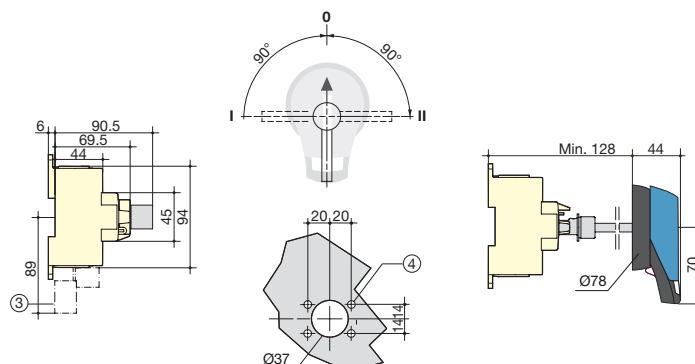
## Габаритные размеры

от 63 до 125 А

Прямое фронтальное управление



Выносное фронтальное управление



1. Макс. соединение:

- Жесткое: 50 мм<sup>2</sup>
- Гибкое: 35 мм<sup>2</sup>

2. Ключ-шестигранник 5 мм

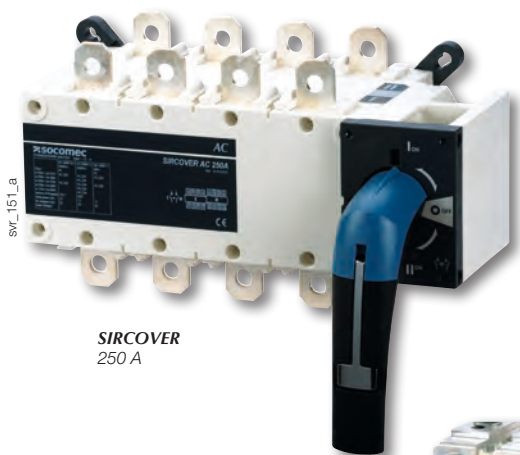
- Фигурная отвертка № 1, 4,5 мм

3. Соединительная шина

- 4. Фиксация с помощью 2 или 4 винтов, Ø 7 мм

# SIRCOVER

Реверсивные рубильники ручного управления  
от 125 до 3200 А



SIRCOVER  
250 A



SIRCOVER Bypass  
500 A

## Функция

Устройства **SIRCOVER** — реверсивные рубильники ручного управления с индикацией положения контактов.

В серии 4 линейки:

- SIRCOVER для переключения с разрывом цепи (I-0-II) доступны с 3 или 4 полюсами.
- SIRCOVER для переключения с замыканием контактов до размыкания (I-I+II-II). Для сфер применения, в которых оба источника синхронизированы и где не должно быть прерывания питания потребителя во время переключения — доступно с 3 или 4 полюсами.
- SIRCOVER Bypass. Эта комбинация трех блокируемых выключателей нагрузки обеспечивает 3 + 6 или 4 + 8 полюсов для байпаса.
- SIRCOVER Bypass для переключения с замыканием контактов до размыкания (I-I+II-II). Эта комбинация трех блокируемых выключателей нагрузки обеспечивает байпас на ИБП или прочие устройства, когда источники синхронизированы, а ИБП находится в режиме автоматического перехода в резервный режим.

Они обеспечивают переключение нагрузки между двумя источниками для любой цепи питания низкого напряжения, а также безопасную изоляцию путем двойного размыкания на полюс. Другие сферы применения включают инверсию источника (например, для изменения направления вращения двигателя) или «зануление/заземление».

## Преимущества

### Полная линейка

Существует 4 модели SIRCOVER для удовлетворения любых потребностей: Стандартная модель I-0-II, модель с замыканием до размыкания контактов I-I + II-II, модель байпаса и байпас с замыканием до размыкания контактов I-I + II-II.

### Легкое подключение

Для токов от 2000 до 3200А мы предлагаем соединительные элементы медных шин. Это предоставляет возможность использовать различные способы подключения — плоское, поперечное с верхней или нижней перемычкой.

### Фиксированные положения

Устройства SIRCOVER имеют три фиксированных положения, которые не подвержены колебаниям напряжения и вибрациям.

### Переключение под нагрузкой

Благодаря своим характеристикам AC-23 и AC-33, проверенным в соответствии с требованиями стандартов IEC 60947-3 и IEC 60947-6-1, SIRCOVER обеспечивает безопасное переключение под нагрузкой для любого типа потребителя. Благодаря возможности переключения источников под нагрузкой нет необходимости отключать потребителя перед переключением, поэтому SIRCOVER является экономичным решением.

## Решение для

- > Производство
- > Распределение мощности



## Преимущества

- > Полная линейка
- > Легкое подключение
- > Фиксированные положения
- > Переключение под нагрузкой

## Соответствие стандартам

- > IEC 60947-6,-1
- > IEC 60947-3
- > GB/T 14048-11



## Свидетельства и сертификаты<sup>(1)</sup>



BUREAU  
VERITAS

(1) Коды изделий по запросу.

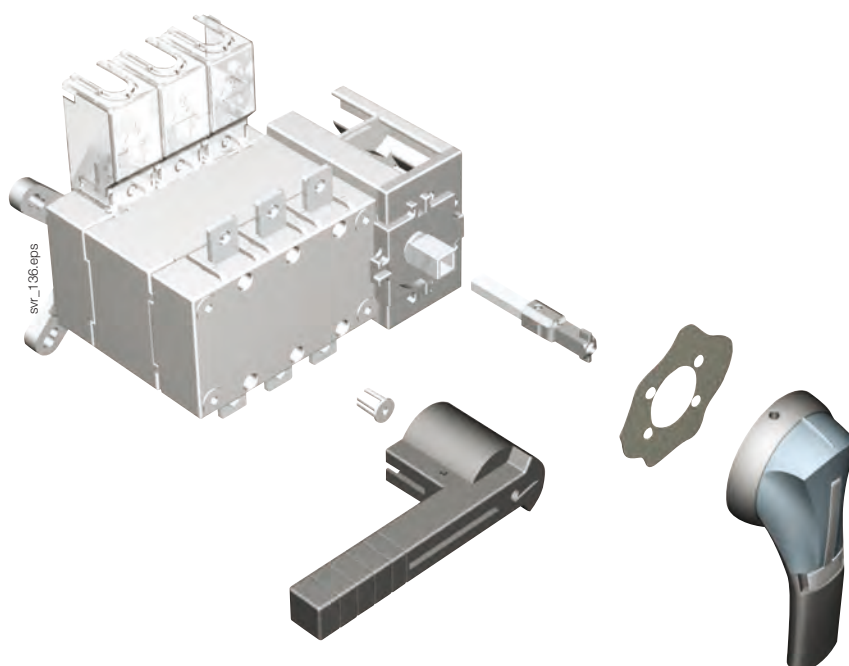
## SIRCOVER в шкафу



См. «Реверсивные рубильники в шкафу»

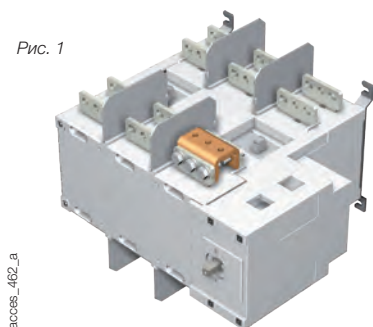
### Что необходимо знать

- SIRCOVER (I-0-II) имеют 3 фиксированных положения и доступны в виде 3-х или 4-х полюсных моделей с номиналами от 63 до 3200 А. Они доступны в шкафах из стали или пластмассы на основе полиэфиров (от 125 до 1600 А).
- SIRCOVER с 3 положениями контактов с замыканием до размыкания (I-I+II-II) доступны в виде 3- или 4-полюсных моделей от 125 до 1600 А. Они доступны в шкафах из стали.
- С 3 фиксированными положениями (I-0-II) или 3 положениями контактов с замыканием до размыкания (I-I+II-II) устройства SIRCOVER Bypass представляют собой комбинацию из трех блокируемых переключателей с 3 + 6 или 4 + 8 полюсами от 125 до 1600 А. Они доступны в шкафах из стали.
- Управление всеми устройствами SIRCOVER может осуществляться посредством прямого управления спереди или с помощью выносных ручек.



- **Соединительные элементы для медных шин** позволяют осуществлять соединение между двумя клеммами питания одного и того же полюса (рис. 1 и 2) и шунтирование переключателя I и переключателя II сверху или снизу для токов номиналом 2000, 2500 и 3200 А (рис. 3).

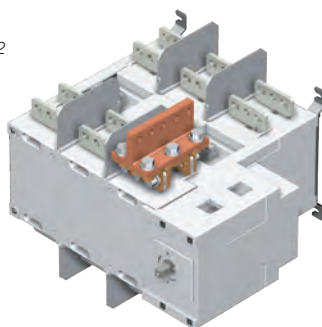
Рис. 1



access\_462\_a

Верхнее или нижнее  
плоское соединение

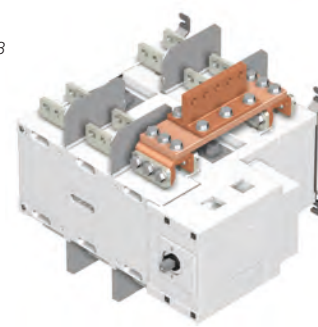
Рис. 2



access\_463\_a

Верхнее или нижнее  
поперечное соединение

Рис. 3



access\_231\_a\_1\_cat

Верхнее или нижнее  
соединение перемычкой

# SIRCOVER

Реверсивные рубильники ручного управления

от 125 до 3200 А

## Коды изделий

### SIRCOVER I-0-II

Ток(A) / Размер корпуса	Кол-во полосов	Корпус переключателя	Ручка прямого управления	Выносная ручка	Штанга для выносной ручки	Соединительные шины	Дополнительный контакт	Клеммные крышки	Клеммные экраны
125 A / B3	3 пол.	41AC 3013	Тип J2 Синий 1122 1111 Красный 1123 1111	Тип S2 Черный IP55 1421 2113 IP65 1423 2113 <sup>(1)</sup>	200 мм 1400 1020  320 мм 1400 1032 <sup>(1)</sup>	3 пол. 4109 3019 4 пол. 4109 4019	1 <sup>1/2</sup> /2 <sup>1/2</sup> HO/H3 контакт 4109 0021 <sup>(2)</sup>	3 пол. 2694 3014 <sup>(3)(4)</sup> 4 пол. 2694 4014 <sup>(3)(4)</sup>	3 пол. 1509 3012 4 пол. 1509 4012
	4 пол.	41AC 4013							
160 A / B3	3 пол.	41AC 3016							
	4 пол.	41AC 4016							
200 A / B3	3 пол.	41AC 3020							
	4 пол.	41AC 4020							
250 A / B4	3 пол.	41AC 3025							
	4 пол.	41AC 4025							
315 A / B4	3 пол.	41AC 3031							
	4 пол.	41AC 4031							
400 A / B4	3 пол.	41AC 3040							
	4 пол.	41AC 4040							
500 A / B5	3 пол.	41AC 3050							
	4 пол.	41AC 4050							
630 A / B5	3 пол.	41AC 3063							
	4 пол.	41AC 4063							
800 A / B6	3 пол.	41AC 3080							
	4 пол.	41AC 4080							
1000 A / B6	3 пол.	41AC 3100							
	4 пол.	41AC 4100							
1250 A / B6	3 пол.	41AC 3120							
	4 пол.	41AC 4120							
1600 A / B7	3 пол.	41AC 3160							
	4 пол.	41AC 4160							
2000 A / B8	3 пол.	41AC 3200							
	4 пол.	41AC 4200							
2500 A / B8	3 пол.	41AC 3250							
	4 пол.	41AC 4250							
3200 A / B8	3 пол.	41AC 3320							
	4 пол.	41AC 4320							
800 A / B6	3 пол.	41AC 3080	Тип J3 Черный 1132 1111	Тип S4 Черный IP65 1443 3113	200 мм 1401 1520 320 мм 1401 1532 <sup>(1)</sup>	3 пол. 4109 3080 4 пол. 4109 4080		3 пол. 2694 3051 <sup>(3)(4)</sup> 4 пол. 2694 4051 <sup>(3)(4)</sup>	3 пол. 1509 3063 4 пол. 1509 4063
	4 пол.	41AC 4080							
1000 A / B6	3 пол.	41AC 3100							
	4 пол.	41AC 4100							
1250 A / B6	3 пол.	41AC 3120							
	4 пол.	41AC 4120							
1600 A / B7	3 пол.	41AC 3160							
	4 пол.	41AC 4160							
2000 A / B8	3 пол.	41AC 3200							
	4 пол.	41AC 4200							
2500 A / B8	3 пол.	41AC 3250							
	4 пол.	41AC 4250							
3200 A / B8	3 пол.	41AC 3320							
	4 пол.	41AC 4320							
2000 A / B8	3 пол.	41AC 3200	Тип S5 Черный 2799 7042	Тип S5 Черный IP65 1453 8113	200 мм 2799 3015  320 мм 2799 3018 <sup>(1)</sup>  450 мм 2799 3019	(5)	1 <sup>1</sup> и 2 <sup>1/2</sup> HO/H3 контакт	включено	
	4 пол.	41AC 4200							
2500 A / B8	3 пол.	41AC 3250							
	4 пол.	41AC 4250							
3200 A / B8	3 пол.	41AC 3320							
	4 пол.	41AC 4320							

(1) Стандарт.

(2) Поставляются 2 контакта: один для положения I и один для положения II.

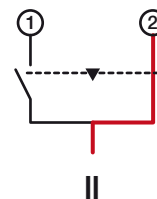
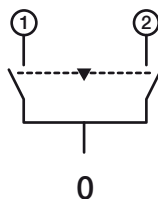
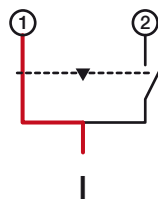
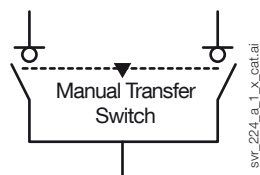
(3) Для обеспечения полной защиты спереди и сзади, вверху и внизу заказывайте 4 изделия.

(4) Для защиты верхней и нижней частей переднего переключателя требуются 2 изделия.

(5) См. «Соединительные медные шины».

## Принцип работы

### SIRCOVER I-0-II



### SIRCOVER I-I+II-II

Ток (А) / Размер корпуса	Кол-во полюсов	Корпус переключателя	Ручка прямого управления	Выносная ручка	Штанга для выносной ручки	Соединительные шины	Дополнительный контакт	Клеммные крышки	Клеммные экраны																							
125 А / В3	3 пол.	4190 3013	Тип J2  Синий 1122 1111  Красный 1123 1111	Тип S2 Синий IP65 1423 2114	200 мм 1400 1020	3 пол. 4109 3019 4 пол. 4109 4019	1 <sup>1/2</sup> -й НО/НЗ контакт 4109 0021 <sup>(2)</sup>	3 пол. 2694 3014 <sup>(3)(4)</sup>	3 пол. 1509 3012																							
	4 пол.	4190 4013								4 пол. 2694 4014 <sup>(3)(4)</sup>	4 пол. 1509 4012																					
160 А / В3	3 пол.	4190 3016						Тип J2  Синий 1122 1111  Красный 1123 1111	Тип S2 Синий IP65 1423 2114	200 мм 1400 1020	3 пол. 4109 3019 4 пол. 4109 4019	1 <sup>1/2</sup> -й НО/НЗ контакт 4109 0021 <sup>(2)</sup>	3 пол. 2694 3014 <sup>(3)(4)</sup>	3 пол. 1509 3012																		
	4 пол.	4190 4016													4 пол. 2694 4014 <sup>(3)(4)</sup>	4 пол. 1509 4012																
200 А / В3	3 пол.	4190 3020											Тип J2  Синий 1122 1111  Красный 1123 1111	Тип S2 Синий IP65 1423 2114	200 мм 1400 1020	3 пол. 4109 3019 4 пол. 4109 4019	1 <sup>1/2</sup> -й НО/НЗ контакт 4109 0021 <sup>(2)</sup>	3 пол. 2694 3014 <sup>(3)(4)</sup>	3 пол. 1509 3012													
	4 пол.	4190 4020																		4 пол. 2694 4014 <sup>(3)(4)</sup>	4 пол. 1509 4012											
250 А / В4	3 пол.	4190 3025																Тип J2  Синий 1122 1111  Красный 1123 1111	Тип S2 Синий IP65 1423 2114	320 мм 1400 1032 <sup>(1)</sup>	4109 3025	1 <sup>1/2</sup> -й НО/НЗ контакт 4109 0021 <sup>(2)</sup>	3 пол. 2694 3021 <sup>(3)(4)</sup>	3 пол. 1509 3025								
	4 пол.	4190 4025																			4109 4025				4 пол. 1509 3025							
400 А / В4	3 пол.	4190 3039																			Тип J2  Синий 1122 1111  Красный 1123 1111		Тип S2 Синий IP65 1423 2114	320 мм 1400 1032 <sup>(1)</sup>	4109 3039	1 <sup>1/2</sup> -й НО/НЗ контакт 4109 0021 <sup>(2)</sup>	3 пол. 2694 3021 <sup>(3)(4)</sup>	3 пол. 1509 3025				
	4 пол.	4190 4039																							4109 3039				4 пол. 1509 4025			
500 А / В5	3 пол.	4190 3050																							Тип J2  Синий 1122 1111  Красный 1123 1111		Тип S2 Синий IP65 1423 2114	320 мм 1400 1032 <sup>(1)</sup>	4109 3050	1 <sup>1/2</sup> -й НО/НЗ контакт 4109 0021 <sup>(2)</sup>	3 пол. 2694 3051 <sup>(3)(4)</sup>	3 пол. 1509 3063
	4 пол.	4190 4050																											4109 3050			
630 А / В5	3 пол.	4190 3063	Тип J2  Синий 1122 1111  Красный 1123 1111	Тип S2 Синий IP65 1423 2114	320 мм 1400 1032 <sup>(1)</sup>	4109 3063	1 <sup>1/2</sup> -й НО/НЗ контакт 4109 0021 <sup>(2)</sup>													3 пол. 2694 3051 <sup>(3)(4)</sup>									3 пол. 1509 3063			
	4 пол.	4190 4063				4109 3063																									4 пол. 1509 4063	
800 А / В6	3 пол.	4190 3080				Тип J2  Синий 1122 1111  Красный 1123 1111		Тип S2 Синий IP65 1423 2114	320 мм 1400 1032 <sup>(1)</sup>	4109 3080	1 <sup>1/2</sup> -й НО/НЗ контакт 4109 0021 <sup>(2)</sup>	3 пол. 2694 3051 <sup>(3)(4)</sup>								3 пол. 1509 3063												
	4 пол.	4190 4080								4109 3080														4 пол. 1509 4063								
1250 А / В6	3 пол.	4190 3120								Тип J3 Черный 1132 1111		Тип S4 Синий IP65 1443 3114	200 мм 1401 1520	4109 3120	1 <sup>1/2</sup> -й НО/НЗ контакт 4109 0021 <sup>(2)</sup>	3 пол. 2694 3051 <sup>(3)(4)</sup>	3 пол. 1509 3080															
	4 пол.	4190 4120												4109 4080						4 пол. 1509 4080												
1600 А / В7	3 пол.	4190 3160			Тип J3 Черный 1132 1111									Тип S4 Синий IP65 1443 3114		320 мм 1401 1532 <sup>(1)</sup>	4109 3160	1 <sup>1/2</sup> -й НО/НЗ контакт 4109 0021 <sup>(2)</sup>	3 пол. 2694 3051 <sup>(3)(4)</sup>	3 пол. 1509 3080												
	4 пол.	4190 4160															4109 3160					4 пол. 1509 4080										
1600 А / В7	3 пол.	4190 3160							Тип J3 Черный 1132 1111								Тип S4 Синий IP65 1443 3114		320 мм 1401 1532 <sup>(1)</sup>	4109 3160	1 <sup>1/2</sup> -й НО/НЗ контакт 4109 0021 <sup>(2)</sup>	3 пол. 2694 3051 <sup>(3)(4)</sup>	3 пол. 1509 3080									
	4 пол.	4190 4160																		4109 4160				4 пол. 1509 4160								

(1) Стандарт.

(2) Поставляются 2 контакта: один для положения I и один для положения II.

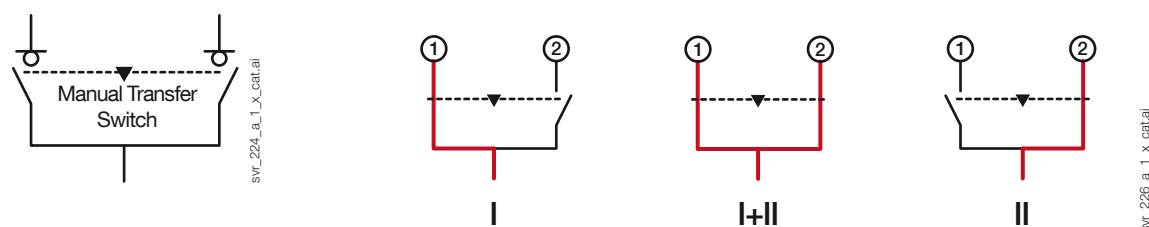
(3) Для обеспечения полной защиты спереди и сзади, сверху и снизу заказывайте 4 изделия.

(4) Для защиты верхней и нижней частей переднего переключателя требуются 2 изделия.

(5) См. «Соединительные медные шины».

### Принцип работы

#### SIRCOVER I-I+II-II



**Внимание!** Обратите внимание, что в положении I + II контакт с замыканием до размыкания. В случае 2 источников убедитесь, что они синхронизированы перед началом работы.

# SIRCOVER

Реверсивные рубильники ручного управления

от 125 до 3200 А

## Коды изделий (продолжение)

### SIRCOVER Bypass I-0-II

Ток (А) / Размер корпуса	Кол-во полюсов	Корпус переключателя	Ручка прямого управления	Выносная ручка	Штанга для выносной ручки	Соединительные шины	Дополнительный контакт	Клеммные крышки	Клеммные экраны
125 А / В3	3 пол.	4100 7013	Тип J2 Синий 1122 1111	Тип S2 Синий IP55 1421 2113	200 мм 1400 1020	3 пол. 2x 4109 3019		3 пол. 2694 3014 (3)(4)	3 пол. 1509 3012
	4 пол.	4100 9013							
160 А / В3	3 пол.	4100 7016	Красный 1123 1111	Синий IP65 1423 2113 (1)	320 мм 1400 1032(1)	4 пол. 2x 4109 4019		4 пол. 2694 4014 (3)(4)	4 пол. 1509 4012
	4 пол.	4100 9016							
200 А / В3	3 пол.	4100 7020							
	4 пол.	4100 9020							
250 А / В4	3 пол.	4100 7025	Тип J3 Черный 1132 1111	Тип S3 Синий IP65 1433 3113	200 мм 1401 1520	2x 4109 3025	1 <sup>(2)</sup> /2 <sup>(2)</sup> НО/НЗ контакт 4109 0021(2)	3 пол. 2694 3021 (3)(4)	3 пол. 1509 3025
	4 пол.	4100 9025				2x 4109 4025			
400 А / В4	3 пол.	4100 7039			320 мм 1401 1532(1)	2x 4109 3039		4 пол. 2694 4021 (3)(4)	4 пол. 1509 4025
	4 пол.	4100 9039				2x 4109 4039			
500 А / В5	3 пол.	4100 7050				2x 4109 3050		3 пол. 2694 3051 (3)(4)	3 пол. 1509 3063
	4 пол.	4100 9050				2x 4109 4050			
630 А / В5	3 пол.	4100 7063				2x 4109 3063		4 пол. 2694 4051 (3)(4)	4 пол. 1509 4063
	4 пол.	4100 9063				2x 4109 4063			
800 А / В6	3 пол.	4100 7080	Тип J4 Черный 1142 1111 (5)	Тип V2 Черный IP65 4199 7146	200 мм 2799 3015	2x 4109 3080			3 пол. 1509 3080
	4 пол.	4100 9080			2x 4109 4080				
1250 А / В6	3 пол.	4100 7120			320 мм 2799 3018(1)	2x 4109 3120			4 пол. 1509 4080
	4 пол.	4100 9120			2x 4109 4120				
1600 А / В7	3 пол.	4100 7160			450 мм 2799 3019	2x 4109 3160			1509 3160
	4 пол.	4100 9160			2x 4109 4160	1509 4160			

(1) Стандарт.

(2) Поставляются 2 контакта: один для положения I и один для положения II.

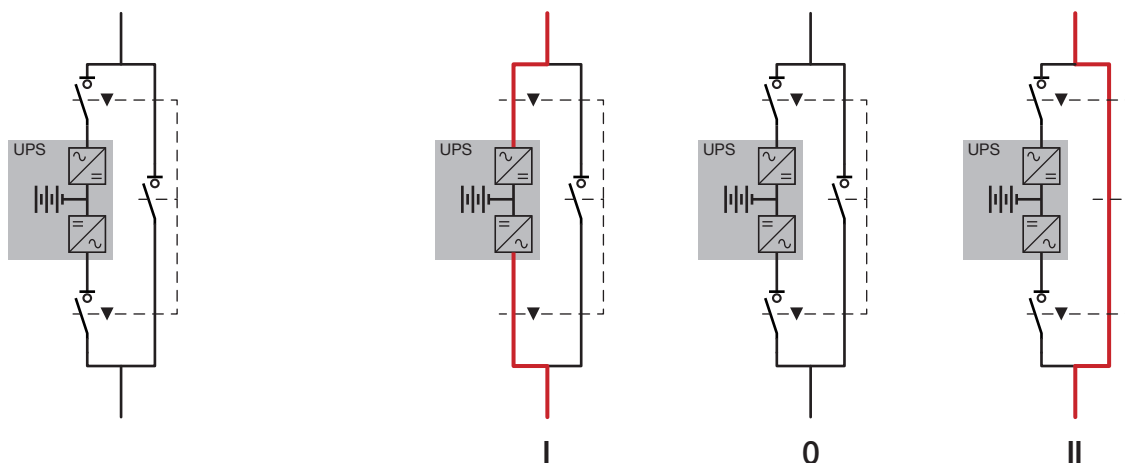
(3) Для обеспечения полной защиты спереди и сзади, вверху и внизу заказывайте 6 изделий (или 4 изделия при использовании соединительных шин).

(4) Для защиты верхней и нижней частей переднего переключателя требуются 2 изделия.

(5) Двойная ручка.

## Принцип работы

### SIRCOVER Bypass I-0-II



svr\_227\_a\_1\_x\_cat.ai

### SIRCOVER Bypass I-I+II-II

Ток (А) / Размер корпуса	Кол-во полюсов	Корпус переключателя	Ручка прямого управления	Выносная ручка	Штанга для выносной ручки	Соединительные шины	Дополнительный контакт	Клеммные крышки	Клеммные экраны
125 А / В3	3 пол.	4190 7013	Тип J2 Синий 1122 1111	Тип S2 Синий IP 65 1423 2114 (1)	200 мм 1400 1020	3 пол. 2x 4109 3019 4 пол. 2x 4109 4019	1 <sup>1/2</sup> " HO/H3 контакт 4109 0021 (2)	3 пол. 2694 3014 (3/4) 4 пол. 2694 4014 (3/4)	3 пол. 1509 3012 4 пол. 1509 4012
	4 пол.	4190 9013							
160 А / В3	3 пол.	4190 7016							
	4 пол.	4190 9016							
200 А / В3	3 пол.	4190 7020	Красный 1123 1111	320 мм 1400 1032 (1)	2x 4109 3025 2x 4109 4025 2x 4109 3039 2x 4109 4039	3 пол. 2694 3021 (3/4) 4 пол. 2694 4021 (3/4)	3 пол. 1509 3025 4 пол. 1509 4025		
	4 пол.	4190 9020							
250 А / В4	3 пол.	4190 7025	Тип J3 Черный 1132 1111	Тип S3 Синий IP65 1433 3114	200 мм 1401 1520	2x 4109 3050 2x 4109 4050	3 пол. 2694 3051 (3/4) 4 пол. 2694 4051 (3/4)	3 пол. 1509 3063 4 пол. 1509 4063	
	4 пол.	4190 9025							
400 А / В4	3 пол.	4190 7039							
	4 пол.	4190 9039							
500 А / В5	3 пол.	4190 7050	320 мм 1401 1532 (1)	2x 4109 3063 2x 4109 4063	2x 4109 3080 2x 4109 4080	3 пол. 1509 3080 4 пол. 1509 4080			
	4 пол.	4190 9050							
630 А / В5	3 пол.	4190 7063	Тип J4 Черный 1142 1111 (5)	Тип V2 Черный IP65 4199 7146	200 мм 2799 3015	2x 4109 3120 2x 4109 4120	3 пол. 1509 3160 4 пол. 1509 4160		
	4 пол.	4190 9063							
800 А / В6	3 пол.	4190 7080							
	4 пол.	4190 9080							
1250 А / В6	3 пол.	4190 7120	320 мм 2799 3018 (1)	2x 4109 3160 2x 4109 4160	3 пол. 1509 3160 4 пол. 1509 4160				
	4 пол.	4190 9120							
1600 А / В7	3 пол.	4190 7160	450 мм 2799 3019	3 пол. 1509 3160 4 пол. 1509 4160					
	4 пол.	4190 9160							

(1) Стандарт.

(2) Поставляются 2 контакта: один для положения I и один для положения II.

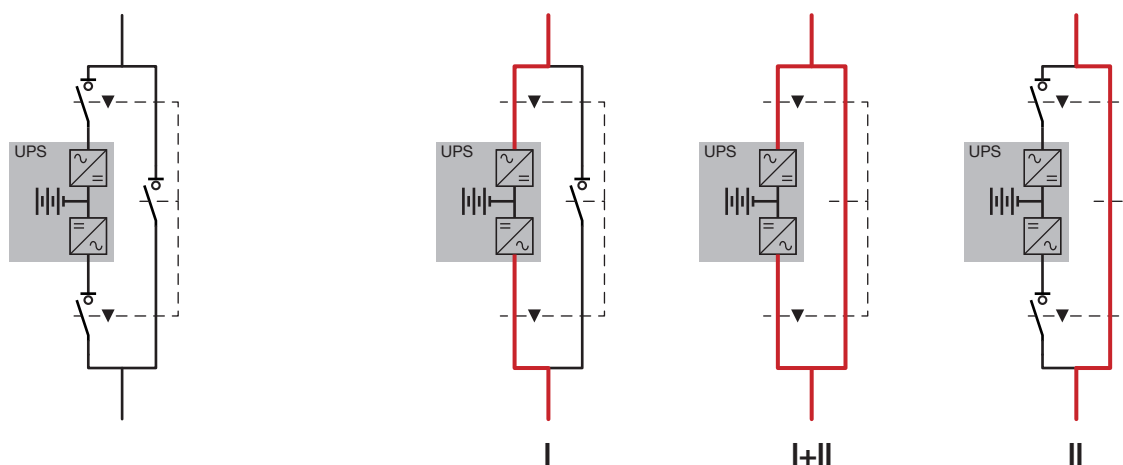
(3) Для обеспечения полной защиты спереди и сзади, вверху и внизу заказывайте 6 изделий/или 4 изделия при использовании соединительных шин).

(4) Для защиты верхней и нижней частей переднего переключателя требуются 2 изделия.

(5) Двойная ручка.

### Принцип работы

#### SIRCOVER Bypass I-I+II-II



**Внимание!** Обратите внимание, что в положении I + II контакт с замыканием до размыкания. В случае использования ИБП, перед началом работы убедитесь, что он работает в режиме автоматического перехода в резервный режим.

# SIRCOVER

Реверсивные рубильники ручного управления

от 125 до 3200 А

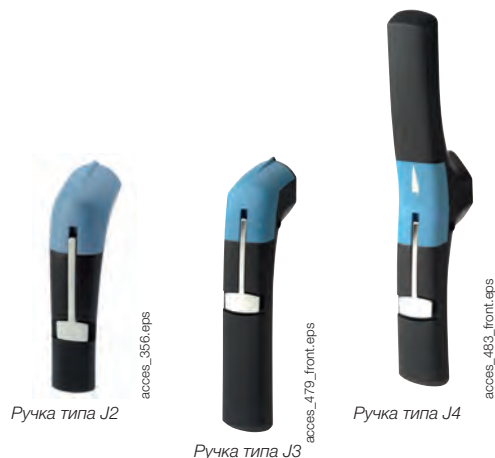
## Аксессуары

### Ручка прямого управления

SIRCOVER I-0-II и I-I-II-II				
Ток (А)	Размер корпуса	Цвет ручки	Тип ручки	Код изделия
125 - 630	B3 ... B5	Синий	J2	1122 1111
125 - 630	B3 ... B5	Красный	J2	1123 1111
800 - 1600	B6 ... B7	Синий	J3	1132 1111
2000 - 3200	B8	Черный	S5	2799 7042 <sup>(1)</sup>

SIRCOVER Bypass				
Ток (А)	Размер корпуса	Цвет ручки	Тип ручки	Код изделия
125 - 200	B3	Синий	J2	1122 1111
250 - 630	B4 ... B5	Синий	J3	1132 1111
800 - 1600	B6 ... B7	Синий	J4	1142 1111 <sup>(1)</sup>

(1) Двойная ручка.



### Управление с помощью выносной ручки

#### Использование

Выносные дверные ручки имеют в комплекте декоративную рамку, являются блокируемыми и должны использоваться с удлинительной штангой.

SIRCOVER I-0-II и I-I-II-II					
Ток (А)	Размер корпуса	Тип переключения	Степень защиты IP <sup>(1)</sup>	Тип ручки	Код изделия
125 - 630	B3 ... B5	I - 0 - II	IP55	S2	1421 2113
125 - 630	B3 ... B5	I - 0 - II	IP65	S2	1423 2113
125 - 630	B3 ... B5	I - I+II - II	IP65	S2	1423 2114
800 - 1600	B6 ... B7	I - 0 - II	IP65	S4	1443 3113 <sup>(2)</sup>
800 - 1600	B6 ... B7	I - I+II - II	IP65	S4	1443 3114 <sup>(2)</sup>
2000 - 3200	B8	I - 0 - II	IP65	S5	1453 8113 <sup>(2)</sup>

(1) IP: степень защиты согласно IEC 60529.

(2) Двойная ручка.

SIRCOVER Bypass					
Ток (А)	Размер корпуса	Тип переключения	Степень защиты IP <sup>(1)</sup>	Тип ручки	Код изделия
125 - 200	B3	I - 0 - II	IP55	S2	1421 2113
125 - 200	B3	I - 0 - II	IP65	S2	1423 2113
250 - 630	B4 ... B5	I - 0 - II	IP65	S3	1433 3113
800 - 1600	B6 ... B7	I - 0 - II	IP65	V2	4199 7146

(1) IP: степень защиты согласно IEC 60529.





### Альтернативные цвета покрытия ручки типа S

#### Использование

Для одинарных ручек S2, S3 и для двойных ручек S4.

Доступны другие цвета: проконсультируйтесь с нами.

Цвет	На заказ кратно	Тип ручки	Код изделия
Светло-серый	50	S2, S3	1401 0001
Темно-серый	50	S2, S3	1401 0011
Светло-серый	50	S4	1401 0031
Темно-серый	50	S4	1401 0041



access\_198.eps

### Переходник ручки типа S5

#### Использование

Позволяет устанавливать ручки типа S вместо существующих ручек SOCOMEC старого типа. Переходник также можно использовать в качестве проставки для увеличения расстояния между дверью панели и рычагом ручки.

#### Габаритные размеры

Добавляется 12 мм к глубине ручки.



access\_167.eps

Цвет	На заказ кратно	Степень защиты IP <sup>(1)</sup>	Код изделия
Черный	1	IP65	1493 0000

(1) IP: степень защиты согласно IEC 60529.

### Направляющая штанги для управления с помощью выносной ручки

#### Использование

Для использования с ручками типа S, чтобы направить удлинительную штангу в выносную ручку.

Этот аксессуар обеспечивает контакт ручки с удлинительной штангой со смещением до 15 мм.

Рекомендуется для длины штанги более 320 мм.

Обозначение	Код изделия
Направляющая штанги	1429 0000



access\_260.eps

# SIRCOVER

Реверсивные рубильники ручного управления

от 125 до 3200 А

## Аксессуары (продолжение)

### Штанга для ручки выносного управления

#### Использование

Стандартные значения длины:

- 200 мм,
- 320 мм,
- 450 мм.

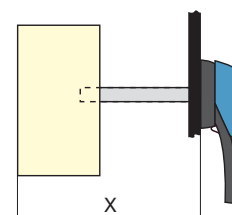
Доступны другие значения длины:  
проконсультируйтесь с нами.



access\_309.eps



access\_144.eps



SIRCOVER I-0-II и I-I+II-II				
Ток (А)	Размер корпуса	Длина (мм)	Сторона X (мм)	Код изделия
125 - 400	B3 ... B4	200	210 - 310	1400 1020
125 - 400	B3 ... B4	320	210 - 430	1400 1032
500 ... 630	B5	200	280 - 390	1400 1020
500 ... 630	B5	320	280 - 510	1400 1032
800 - 1600	B6 ... B7	200	425 - 577	1401 1520
800 - 1600	B6 ... B7	320	425 - 697	1401 1532
2000 - 3200	B8	200	653 ... 803	2799 3015
2000 - 3200	B8	320	653 - 923	2799 3018
2000 - 3200	B8	450	653 - 1053	2799 3019

SIRCOVER Bypass				
Ток (А)	Размер корпуса	Длина (мм)	Сторона X (мм)	Код изделия
125 - 200	B3	200	320 - 450	1400 1020
125 - 200	B3	320	320 - 570	1400 1032
250 - 400	B4	200	298 - 420	1401 1520
250 - 400	B4	320	298 - 540	1401 1532
500 ... 630	B5	200	417 - 539	1401 1520
500 ... 630	B5	320	417 - 659	1401 1532
800 - 1600	B6 ... B7	200	550 ... 680	2799 3015
800 - 1600	B6 ... B7	320	550 - 800	2799 3018
800 - 1600	B6 ... B7	450	550 - 930	2799 3019

### Соединительные шины

#### Использование

Для создания общего соединения между переключателями I и II на верхней или нижней стороне SIRCOVER, например, для питания нагрузки от любого входящего источника (I или II).

Для SIRCOVER Bypass требуется два набора соединительных шин (переключатель с полюсами 3/6 или 4/8).

Ток (А)	Размер корпуса	Кол-во полюсов	Диаметр (мм)	Код изделия
125 - 200	B3	3 пол.	20 x 2,5	4109 3019
125 - 200	B3	4 пол.	20 x 2,5	4109 4019
250	B4	3 пол.	25 x 2,5	4109 3025
250	B4	4 пол.	25 x 2,5	4109 4025
315 - 400	B4	3 пол.	32 x 5	4109 3039
315 - 400	B4	4 пол.	32 x 5	4109 4039
500	B5	3 пол.	32 x 5	4109 3050
500	B5	4 пол.	32 x 5	4109 4050
630	B5	3 пол.	50 x 5	4109 3063
630	B5	4 пол.	50 x 5	4109 4063
800 - 1000	B6	3 пол.	50 x 6	4109 3080
800 - 1000	B6	4 пол.	50 x 6	4109 4080
1250	B6	3 пол.	60 x 8	4109 3120
1250	B6	4 пол.	60 x 8	4109 4120
1600	B7	3 пол.	90 x 10	4109 3160
1600	B7	4 пол.	90 x 10	4109 4160

#### SIRCOVER I-0-II и SIRCOVER I-I+II-II

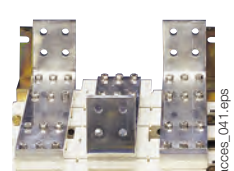


access\_205.eps

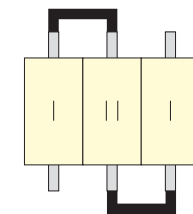
#### SIRCOVER Bypass



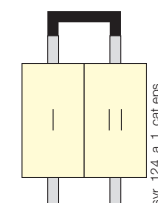
access\_208.eps



access\_041.eps



svr\_068\_a\_1\_x\_cat.eps



svr\_124\_a\_1\_cat.eps

### Соединительные медные шины

#### Использование

Для токов от 2000 до 3200 А.

Обеспечивает:

- Плоское соединение: соединительные элементы обеспечивают связь между двумя клеммами питания одного и того же полюса (рис. 1).
- Поперечное соединение: соединительные элементы обеспечивают связь между двумя клеммами питания одного и того же полюса и поперечной шинной соединительной клеммой.
- Верхняя или нижняя перемычка между двумя полюсами (рис. 3).

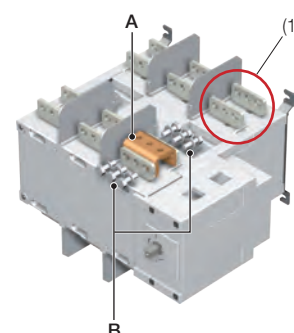
Подключение: величины, указанные в приведенной ниже таблице, относятся к количеству штук, требуемому на полюс, сверху или снизу.

Шинное соединение: указанные величины относятся к количеству изделий, необходимому для одного мостового соединения между двумя полюсами.

После установки клемма питания готова к подключению.

Для тока 3200 А соединительные элементы (часть А) поставляются в стандартной комплектации. Комплекты болтов следует заказывать отдельно.

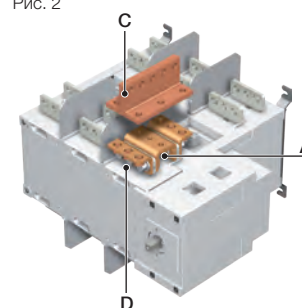
Рис. 1



(1) Однополюсное соединение: 1 полюс (верхний или нижний) состоит из двух клемм питания, которые должны быть связаны с соединительным комплектом.

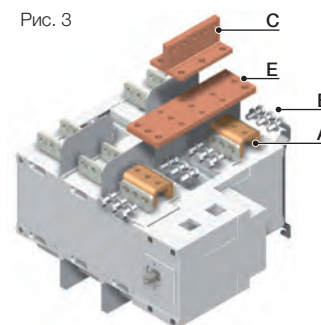
access\_457\_a\_1\_X\_cat

Рис. 2



access\_457\_a\_1\_X\_cat

Рис. 3



access\_230\_c\_1\_X\_cat

	Код изделия	2000 – 2500 А			3200 А		
		Рис. 1	Рис. 2	Рис. 3	Рис. 1	Рис. 2	Рис. 3
		Соединение		Шинное соединение I - II	Соединение		Шинное соединение I - II
Плоское	Поперечное	Плоское	Поперечное				
Подсоединение - часть А	2619 1200	1	1	2 <sup>(2)</sup>	включено	включено	включено
Комплект болтов 35 мм - часть В	2699 1201	1 <sup>(1)</sup>		2 <sup>(2)</sup>	1 <sup>(1)</sup>		2 <sup>(2)</sup>
Комплект болтов 45 мм - часть В	2699 1200	1 <sup>(1)</sup>			1 <sup>(1)</sup>		
Т + комплект болтов - часть С	2629 1200		1	1		1	1
Кронштейн + комплект болтов - часть D	2639 1200		1			1	
Шина + комплект болтов - часть E	4109 0320			1			1

(1) Выберите длину болта в соответствии с толщиной соединяемых шин; если толщина шины больше 20 мм, требуются болты длиной 45 мм.

(2) Для шинных соединений требуется 2 изделия для создания соединения между двумя клеммами питания одного и того же полюса для корпусов переключателей I и II.

Затем количество применимых изделий необходимо умножить на количество точек подключения (клемм питания), чтобы определить общее количество, требуемое для каждой части.

Пример: для 4-полюсного SIRCOVER на 2500 А с входным поперечным соединением (рис. 2) и выходным соединением перемычкой (рис. 3) потребуются следующий комплект:

Часть	Кол-во для входного поперечного соединения	Кол-во для выходного шинного соединения	Общее количество
A	8	8	16
B	0	8	8
C	8	4	12
D	8	0	8
E	0	4	4

### Дополнительный контакт

#### Использование

Предварительное размыкание и индикация положений I и II: 1 - 2 дополнительных НО/НЗ контакта в каждом положении.

Переменный ток низкого уровня: проконсультируйтесь с нами.

#### Характеристики

Ток (А)	Размер корпуса	Номинальный ток (А)	Рабочий ток I <sub>о</sub> (А)			
			250 В AC AC-13	400 В AC AC-13	24 В DC DC-13	48 В DC DC-13
125 - 3200	B3... B8	16	12	8	14	6

#### Перекидной контакт НО/НЗ

Ток (А)	Размер корпуса	Контакт (контакты)	Код изделия
125 - 1600	B3 ... B7	1* / 2**	4109 0021
2000 - 3200	B8	1* / 2**	включено

#### Подключение к цепи управления

Посредством фасонной клеммы 6,35 мм.

#### Электрические характеристики

30 000 операций.



sir\_058\_a\_1\_cat.eps



access\_065.eps

# SIRCOVER

Реверсивные рубильники ручного управления

от 125 до 3200 А

## Аксессуары (продолжение)

### Клеммные крышки

#### Использование

Защита от прямого контакта с клеммами или соединительными деталями.

#### Преимущество

Перфорация позволяет проводить дистанционный тепловой контроль без снятия крышек.

Ток (А)	Размер корпуса	Кол-во полюсов	Положение	Код изделия
125 - 200	B3	3 пол.	верхнее/нижнее/переднее (I)/заднее (II)	2694 3014 <sup>(1)(2)</sup>
125 - 200	B3	4 пол.	верхнее/нижнее/переднее (I)/заднее (II)	2694 4014 <sup>(1)(2)</sup>
250 - 400	B4	3 пол.	верхнее/нижнее/переднее (I)/заднее (II)	2694 3021 <sup>(1)(2)</sup>
250 - 400	B4	4 пол.	верхнее/нижнее/переднее (I)/заднее (II)	2694 4021 <sup>(1)(2)</sup>
500 ... 630	B5	3 пол.	верхнее/нижнее/переднее (I)/заднее (II)	2694 3051 <sup>(1)(2)</sup>
500 ... 630	B5	4 пол.	верхнее/нижнее/переднее (I)/заднее (II)	2694 4051 <sup>(1)(2)</sup>

(1) Для полной защиты спереди, сзади, сверху и снизу закажите 4 изделия для SIRCOVER и 6 изделий для SIRCOVER Bypass; если оборудованы переключателями, закажите 3 изделия для SIRCOVER и 4 изделия для SIRCOVER Bypass.  
(2) Для защиты сверху и снизу и только спереди заказывайте 2 изделия для SIRCOVER и SIRCOVER Bypass.



### Клеммные экраны

#### Использование

Защита на входе и выходе от прямого контакта с клеммами или соединительными частями. Для защиты на входе и выходе заказывайте 1 изделие.

Ток (А)	Размер корпуса	Кол-во полюсов	Положение	Код изделия
125 - 200	B3	3 пол.	верх/низ	1509 3012
125 - 200	B3	4 пол.	верх/низ	1509 4012
250 - 400	B4	3 пол.	верх/низ	1509 3025
250 - 400	B4	4 пол.	верх/низ	1509 4025
500 ... 630	B5	3 пол.	верх/низ	1509 3063
500 ... 630	B5	4 пол.	верх/низ	1509 4063
800 - 1250	B6	3 пол.	верх/низ	1509 3080
800 - 1250	B6	4 пол.	верх/низ	1509 4080
1600	B7	3 пол.	верх/низ	1509 3160
1600	B7	4 пол.	верх/низ	1509 4160
2000 - 3200	B8	3 / 4 пол.	верх/низ	включено



### Межфазная перегородка

#### Использование

Безопасная изоляция между клеммами, необходимая для использования при 690 В АС или в загрязненной и пыльной атмосфере.

Ток (А)	Размер корпуса	Кол-во полюсов	Код изделия
125 - 200	B3	3 пол.	2998 0033
125 - 200	B3	4 пол.	2998 0034
250 - 400	B4	3 пол.	2998 0023
250 - 400	B4	4 пол.	2998 0024
500 ... 630	B5	3 пол.	2998 0013
500 ... 630	B5	4 пол.	2998 0014
800 - 3200	B6 ... B8	3/4 пол.	включено

### Система запирания рукоятки ключом

#### Запирание в положении I, 0 или II

SIRCOVER Ток (А) / Размер корпуса	SIRCOVER Bypass Ток (А) / Размер корпуса	Управление	Рисунок	Код изделия
125 ... 630 / В3 ... В5	125 ... 200 / В3	выносное	1	1423 2813

#### Блокировка с помощью замка RONIS EL11AP в положении 0 (не входит в комплект)

SIRCOVER Ток (А) / Размер корпуса	SIRCOVER Bypass, ток (А) / размер корпуса	Управление	Рисунок	Код изделия
125 ... 630 / В3 ... В5	125 ... 200 / В3	прямое	2	4109 1006 <sup>(1)</sup>
	250 ... 630 / В4 ... В5	прямое	3	свяжитесь с нами
800 ... 1600 / В6 ... В7	800 ... 1600 / В6 ... В7	прямое	3	4109 1004 <sup>(2)</sup>
2000 ... 3200 / В8		прямое	3	4109 2007 <sup>(2)</sup>
125 ... 630 / В3 ... В5	125 ... 630 / В3 ... В5	выносное	4	1499 7701 <sup>(2)</sup>
2000 ... 3200 / В8	800 ... 1600 / В6 ... В7	выносное	4	2799 7002 <sup>(2)</sup>

(1) Специальная ручка в комплекте.

(2) Это средство блокировки может быть настроено пользователем в 3 положениях.

#### Блокировка с помощью замка RONIS EL11AP в положении I, 0, II (не входит в комплект)

SIRCOVER Ток (А) / Размер корпуса	SIRCOVER Bypass Ток (А) / Размер корпуса	Управление	Рисунок	Код изделия
125 ... 630 / В3 ... В5	125 ... 200 / В3	прямое	2	4109 1002 <sup>(1)</sup>
	250 ... 630 / В4 ... В5	прямое	3	свяжитесь с нами
800 ... 1600 / В6 ... В7	800 ... 1600 / В6 ... В7	прямое	3	4109 1004 <sup>(2)</sup>
2000 ... 3200 / В8		прямое	3	4109 2007 <sup>(2)</sup>
125 ... 630 / В3 ... В5	125 ... 630 / В3 ... В5	выносное	4	1499 7701 <sup>(2)</sup>
2000 - 3200	800 ... 1600 / В6 ... В7	выносное	4	2799 7002 <sup>(2)</sup>

(1) Специальная ручка в комплекте.

(2) Это средство блокировки может быть настроено пользователем в 3 положениях.

#### Блокировка с помощью расцепителя минимального напряжения 230 В АС в положении 0 (устанавливается на заводе)

SIRCOVER Ток (А) / Размер корпуса	SIRCOVER Bypass Ток (А) / Размер корпуса	Управление	Рисунок	Код изделия
800 ... 3200 / В6 ... В8	800 ... 1600 / В6 ... В7	прямое	3	свяжитесь с нами

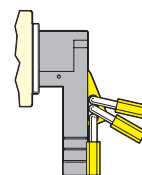
#### Блокировка с помощью замка типа К CASTELL (не входит в комплект)

SIRCOVER Ток (А) / Размер корпуса	SIRCOVER Bypass Ток (А) / Размер корпуса	Управление	Рисунок	Код изделия
125 ... 1600 / В3 ... В7	125 ... 630 / В3 ... В5	выносное	4	1499 7702
2000 ... 3200 / В8	800 ... 1600 / В6 ... В7	выносное	4	2799 7003

#### Использование

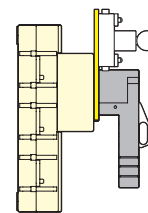
- С блокировкой (запорное устройство не входит в комплект поставки). Это устройство монтируется на заводе в ручку прямого или выносного управления и позволяет использовать до 3-х запорных устройств.
- Блокировка:
  - используя замок (не поставляется),
  - используя расцепитель минимального напряжения.
- Положения блокировки определяются либо стандартно, либо настраиваются пользователем путем удаления вкладок заданной формы.
- Запирание и блокировка могут быть объединены.

Рис. 1



access\_061\_a\_1\_x\_cat

Рис. 2



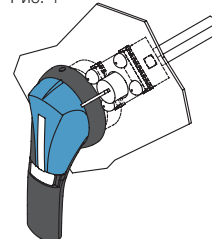
access\_001\_b\_a\_1\_x\_cat

Рис. 3



access\_132\_a\_1\_x\_cat

Рис. 4



access\_158\_a\_1\_x\_cat

### Другие специальные аксессуары



bd\_03\_04\_01

- Изготавливаемые по техническим условиям заказчика защитные экраны (для определенных размеров или высоких значений температуры окружающей среды).
- Аксессуары для подключения.
- Дополнительные контакты низкого уровня.

# SIRCOVER

Реверсивные рубильники ручного управления

от 125 до 3200 А

## Характеристики в соответствии со стандартами IEC 60947-3 и IEC 60947-6-1

от 125 до 630 А

Тепловой ток I <sup>th</sup> при 40 °C	125 А	160 А	200 А	250 А	315 А	400 А	500 А	630 А
Размер корпуса	B3	B3	B3	B4	B4	B4	B5	B5
Номинальное напряжение изоляции U <sub>i</sub> (В)	800	800	800	1000	1000	1000	1000	1000
Номинальное импульсное выдерживаемое напряжение U <sub>имп.</sub> (кВ)	8	8	8	12	12	12	12	12

### Номинальный рабочий ток I<sub>e</sub> (А) в соответствии со стандартом IEC 60947-6-1

Номинальное напряжение	Категория применения	A/B <sup>(1)</sup>	A/B <sup>(1)</sup>	A/B <sup>(1)</sup>	A/B <sup>(1)</sup>	A/B <sup>(1)</sup>	A/B <sup>(1)</sup>	A/B <sup>(1)</sup>	A/B <sup>(1)</sup>
415 В AC	AC-31 В	125	160	200	250	315	400	500	630
415 В AC	AC-32 В				200	315	400	500	500
415 В AC	AC-33 В				200	200	200	400	400

### Номинальный рабочий ток I<sub>e</sub> (А) в соответствии со стандартом IEC 60947-3

Номинальное напряжение	Категория применения	A/B <sup>(1)</sup>	A/B <sup>(1)</sup>	A/B <sup>(1)</sup>	A/B <sup>(1)</sup>	A/B <sup>(1)</sup>	A/B <sup>(1)</sup>	A/B <sup>(1)</sup>	A/B <sup>(1)</sup>
415 В AC	AC-21 A/AC-21 В	125/125	160/160	200/200	250/250	315/315	400/400	500/500	630/630
415 В AC	AC-22 A/AC-22 В	125/125	160/160	200/200	250/250	315/315	400/400	500/500	630/630
415 В AC	AC-23 A/AC-23 В	125/125	160/160	200/200	200/200	315/315	400/400	500/500	500/630
500 В AC	AC-21 A/AC-21 В	125/125	160/160	200/200	250/250	315/315	400/400	500/500	630/630
500 В AC	AC-22 A/AC-22 В	125/125	160/160	200/200	200/250	200/315	200/400	500/500	500/500
500 В AC	AC-23 A/AC-23 В	80/80	80/80	80/80	200/200	200/200	200/200	400/400	400/400
690 В AC <sup>(3)</sup>	AC-21 A/AC-21 В	125/125	160/160	200/200	200/200	200/200	200/200	500/500	500/500
690 В AC <sup>(3)</sup>	AC-22 A/AC-22 В	125/125	125/125	125/125	160/160	160/160	160/160	400/400	400/400
690 В AC <sup>(3)</sup>	AC-23 A/AC-23 В	63/80	63/80	63/80	125/125	125/125	125/125	400/400	400/400
220 В DC	DC-21 A/DC-21 В	125/125	160/160	200/200	250/250	250/250	250/250	500/500	630/630
220 В DC	DC-22 A/DC-22 В	125/125	160/160	200/200	250/250	250/250	250/250	500/500	630/630
220 В DC	DC-23 A/DC-23 В	125/125	125/125	125/125	200/200	200/200	200/200	500/500	630/630
440 В DC <sup>(2)</sup>	DC-21 A/DC-21 В	125/125	125/125	125/125	200/200	200/200	200/200	500/500	630/630
440 В DC <sup>(2)</sup>	DC-22 A/DC-22 В	125/125	125/125	125/125	200/200	200/200	200/200	500/500	630/630
440 В DC <sup>(2)</sup>	DC-23 A/DC-23 В	125/125	125/125	125/125	200/200	200/200	200/200	500/500	630/630

### Рабочая мощность в AC-23 (кВт)<sup>(4)</sup>

При 415 В AC без предварительного размыкания	58/58	75/75	100/100	100/100	145/145	190/190	235/235	235/280
При 690 В AC без предварительного размыкания	50/62	50/62	50/62	90/90	90/90	90/90	310/310	310/310

### Реактивная мощность (кВАр)<sup>(4)</sup>

При 415 В AC (кВАр)	60/60	75/75	100/100	125/125	150/150	200/200	250/250	250/300
---------------------	-------	-------	---------	---------	---------	---------	---------	---------

### Стойкость к току короткого замыкания с защитой предохранителями в соответствии со стандартом IEC 60947-3

(кА, среднеквадратичное значение, ожидаемое)

Стойкость к току короткого замыкания с защитой предохранителями gG DIN при 415 В AC (кА, среднеквадратичное значение)	100	100	50	50	50	50	50	50
Стойкость к току короткого замыкания с защитой предохранителями gG DIN при 690 В AC (кА, среднеквадратичное значение)				50	50	50	50	50
Номинальный ток предохранителя (А)	125	160	200	250	315	400	500	630

### Стойкость к току короткого замыкания без защиты согласно IEC 60947-3

Номинальный кратковременно допустимый ток 0,3 с I <sub>cw</sub> при 415 В AC (кА, среднеквадратичное значение)	12	12	12	15 <sup>(5)</sup>	15 <sup>(5)</sup>	15 <sup>(5)</sup>	17 <sup>(5)</sup>	17 <sup>(5)</sup>
Номинальный кратковременно допустимый ток 1 с I <sub>cw</sub> при 415 В AC (кА, среднеквадратичное значение)	7	7	7	8 <sup>(5)</sup>	8 <sup>(5)</sup>	8 <sup>(5)</sup>	11 <sup>(5)</sup>	10 <sup>(5)</sup>
Номинальное пиковое значение допустимого тока при 415 В AC (кА, пиковое)	20	20	20	30	30	30	45	45

### Стойкость к току короткого замыкания без защиты согласно IEC 60947-6-1

Номинальный кратковременно допустимый ток 30 мс I <sub>cw</sub> при 415 В AC (кА, среднеквадратичное значение)	10	10	10	10	10	10		
Номинальный кратковременно допустимый ток 60 мс I <sub>cw</sub> при 415 В AC (кА, среднеквадратичное значение)							10	12,6

### Соединение

Минимальное сечение медного кабеля в соответствии с IEC 60947-1 (мм <sup>2</sup> )	35	35	50	95	120	185	2 x 95	2 x 120
Рекомендуемое поперечное сечение медной шины (мм <sup>2</sup> )							2 x 32 x 5	2 x 40 x 5
Максимальное сечение медного кабеля (мм <sup>2</sup> )	50	95	120	150	240	240	2 x 185	2 x 300
Максимальная ширина медной шины (мм)	25	25	25	32	32	32	50	50
Мин./макс. момент затяжки (Нм)	9/13	9/13	9/13	20/26	20/26	20/26	20/26	20/26

### Механические параметры

Срок службы (число рабочих циклов)	10 000	10 000	10 000	8 000	8 000	8 000	5 000	5 000
Вес 3 п (кг)	2,9	2,9	2,9	3,8	3,9	3,9	8,6	9,1
Вес 4 п (кг)	4,1	4,1	4,1	4,6	4,9	4,9	10,4	11,1

(1) Категория с индексом А = частое использование - Категория с индексом В = нечастое использование.

(2) 3-пол. устройство с 2-пол. последовательно на «+» и 1-пол. на «-».  
4-пол. устройство с 2-пол. последовательно, согласно полярности.

(3) На устройствах должны быть установлены межфазные перегородки.

(4) Значение мощности приведено только для информации, текущие значения варьируются в зависимости от производителя.

(5) Значения приведены при 690 В AC.

от 800 до 3200 А

Тепловой ток I <sup>th</sup> при 40 °С	800 А	1000 А	1250 А	1600 А	2000 А	2500 А	3200 А
Размер корпуса	<b>B6</b>	<b>B6</b>	<b>B6</b>	<b>B7</b>	<b>B8</b>	<b>B8</b>	<b>B8</b>
Номинальное напряжение изоляции U <sub>i</sub> (В)	1000	1000	1000	1000	1000	1000	1000
Номинальное импульсное выдерживаемое напряжение U <sub>имп.</sub> (кВ)	12	12	12	12	12	12	12

Номинальный рабочий ток I<sub>e</sub> (А) в соответствии со стандартом IEC 60947-6-1

Номинальное напряжение	Категория применения	A/B <sup>(1)</sup>	A/B <sup>(1)</sup>	A/B <sup>(1)</sup>	A/B <sup>(1)</sup>	A/B <sup>(1)</sup>	A/B <sup>(1)</sup>	A/B <sup>(1)</sup>
415 В AC	AC-31 B	800	1000	1250	1600	2000	2500	3200
415 В AC	AC-32 B	800	1000	1250	1250	2000	2000	2000
415 В AC	AC-33 B	800	1000	1000	1000	1250	1250	1250

Номинальный рабочий ток I<sub>e</sub> (А) в соответствии со стандартом IEC 60947-3

Номинальное напряжение	Категория применения	A/B <sup>(1)</sup>	A/B <sup>(1)</sup>	A/B <sup>(1)</sup>	A/B <sup>(1)</sup>	A/B <sup>(1)</sup>	A/B <sup>(1)</sup>	A/B <sup>(1)</sup>
415 В AC	AC-21 A/AC-21 B	800/800	1000/1000	1250/1250	1600/1600	-/2000	-/2500	-/3200
415 В AC	AC-22 A/AC-22 B	800/800	1000/1000	1250/1250	1600/1600	-/2000	-/2500	-/3200
415 В AC	AC-23 A/AC-23 B	800/800	1000/1000	1250/1250	1250/1250	-/1600	-/1600	-/1600
500 В AC	AC-21 A/AC-21 B	800/800	1000/1000	1250/1250	1600/1600	-/2000	-/2000	-/2000
500 В AC	AC-22 A/AC-22 B	630/630	800/800	1000/1000	1600/1600			
500 В AC	AC-23 A/AC-23 B	630/630	630/630	800/800	1000/1000			
690 В AC <sup>(3)</sup>	AC-21 A/AC-21 B	800/800	1000/1000	1250/1250	1600/1600	-/2000	-/2000	-/2000
690 В AC <sup>(3)</sup>	AC-22 A/AC-22 B	630/630	800/800	1000/1000	1000/1000			
690 В AC <sup>(3)</sup>	AC-23 A/AC-23 B	630/630	630/630	800/800	800/800			
220 В DC	DC-21 A/DC-21 B	800/800	1000/1000	1250/1250	1250/1250			
220 В DC	DC-22 A/DC-22 B	800/800	1000/1000	1250/1250	1250/1250			
220 В DC	DC-23 A/DC-23 B	800/800	1000/1000	1250/1250	1250/1250			
440 В DC <sup>(2)</sup>	DC-21 A/DC-21 B	800/800	1000/1000	1250/1250	1250/1250			
440 В DC <sup>(2)</sup>	DC-22 A/DC-22 B	800/800	1000/1000	1250/1250	1250/1250			
440 В DC <sup>(2)</sup>	DC-23 A/DC-23 B	800/800	1000/1000	1250/1250	1250/1250			

Рабочая мощность в AC-23 (кВт)<sup>(4)</sup>

При 415 В AC без предварительного размыкания	375/375	450/450	560/560	560/560	-/710	-/710	-/710
При 690 В AC без предварительного размыкания	475/475	475/475	620/620	620/620			

Реактивная мощность (кВАр)<sup>(4)</sup>

При 415 В AC (кВАр)	400/400	500/500	650/650	650/650	-/850	-/850	-/850
---------------------	---------	---------	---------	---------	-------	-------	-------

Стойкость к току короткого замыкания с защитой предохранителями в соответствии со стандартом IEC 60947-3 (кА, среднеквадратичное значение, ожидаемое)

Стойкость к току короткого замыкания с защитой предохранителями gG DIN при 415 В AC (кА, среднеквадратичное значение)	50	50	100	100			
Стойкость к току короткого замыкания с защитой предохранителями gG DIN при 690 В AC (кА, среднеквадратичное значение)	50	50	50				
Номинальный ток предохранителя (А)	800	1000	1250	2x800			

Стойкость к току короткого замыкания без защиты согласно IEC 60947-3

Номинальный кратковременно допустимый ток 0,3 с I <sub>cw</sub> при 415 В AC (кА, среднеквадратичное значение)	64	64	64	78	78	78	78
Номинальный кратковременно допустимый ток 1 с I <sub>cw</sub> при 415 В AC (кА, среднеквадратичное значение)	35	35	35	50	50	50	50
Номинальное пиковое значение допустимого тока при 415 В AC (кА, пиковое)	55	55	80	110	120	120	120

Стойкость к току короткого замыкания без защиты согласно IEC 60947-6-1

Номинальный кратковременно допустимый ток 30 мс I <sub>cw</sub> при 415 В AC (кА, среднеквадратичное значение)							
Номинальный кратковременно допустимый ток 60 мс I <sub>cw</sub> при 415 В AC (кА, среднеквадратичное значение)	20	20	25	32	50	50	50

Соединение

Минимальное сечение медного кабеля в соответствии с IEC 60947-1 (мм <sup>2</sup> )	2 x 185						
Рекомендуемое поперечное сечение медной шины (мм <sup>2</sup> )	2 x 50 x 5	2 x 63 x 5	2 x 60 x 7	2 x 100 x 5	3 x 100 x 5	2 x 100 x 10	3 x 10 x 100
Максимальное сечение медного кабеля (мм <sup>2</sup> )	4 x 185	4 x 185	4 x 185	6 x 185			
Максимальная ширина медной шины (мм)	63	63	63	100	100	100	100
Мин./макс. момент затяжки (Нм)	20/26	20/26	20/26	40/45	40/45	40/45	40/45

Механические параметры

Срок службы (число рабочих циклов)	4 000	4 000	4 000	3 000	3 000	3 000	3 000
Вес 3 п (кг)	20,5	21,0	21,6	25,7	42,0	42,0	52,3
Вес 4 п (кг)	24,8	25,6	26,2	32,0	52,9	52,9	66,6

- (1) Категория с индексом А = частое использование - Категория с индексом В = нечастое использование.  
 (2) 3-пол. устройство с 2-пол. последовательно на «+» и 1-пол. на «-». 4-пол. устройство с 2-пол. последовательно, согласно полярности.  
 (3) На устройствах должны быть установлены межфазные перегородки.  
 (4) Значение мощности приведено только для информации, текущие значения варьируются в зависимости от производителя.  
 (5) Значения приведены при 690 В AC.

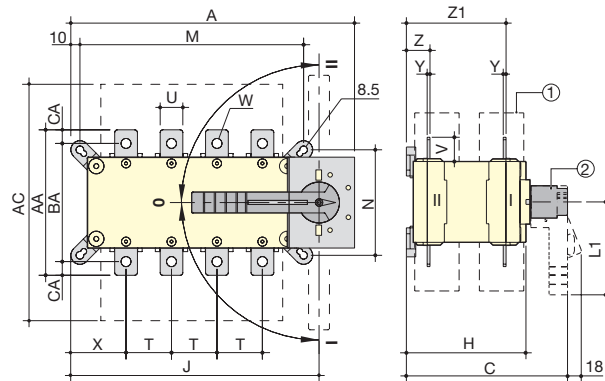
# SIRCOVER

Реверсивные рубильники ручного управления  
от 125 до 3200 А

## Габаритные размеры

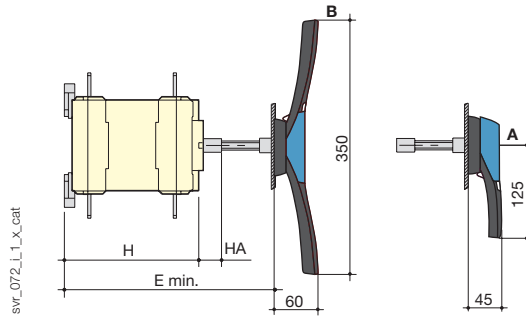
SIRCOVER от 125 до 1600 А / B3 - B7

Прямое фронтальное управление



A. Ручка типа S2 для выносного управления: от 125 до 630 А  
B. Ручка типа S4 для выносного управления: от 800 до 1600 А

Выносное фронтальное управление

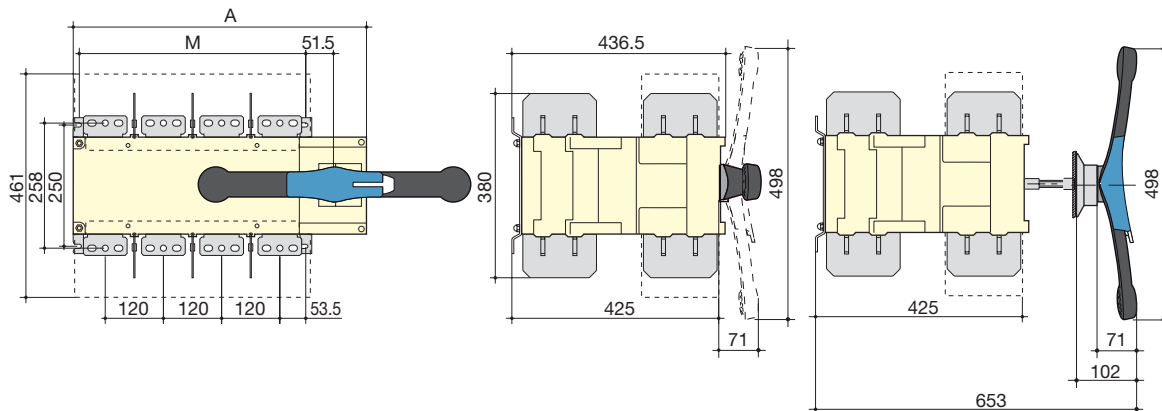


1. Клеммные крышки  
2. Ручка прямого управления:  
- от 125 до 630 А: L1 = 140 мм,  
- от 800 до 1600 А: L1 = 210 мм.

Ток (А) / Размер корпуса	Габаритные размеры				Клеммные крышки	Корпус переключателя				Монтаж переключателя				Соединение										
	A 3 п.	A 4 п.	C	E мин.		AC	B	HA	J 3 п.	J 4 п.	M 3 п.	M 4 п.	N	T	U	V	W	X 3 п.	X 4 п.	Y	Z	Z1	AA	BA
125 / B3	221	251	218	208 - 436	235	148	25	182	212	156	186	101	36	20	25	8,5	56	50	3,5	28	124	135	115	10
160 / B3	221	251	218	208 - 436	235	148	25	182	212	156	186	101	36	20	25	8,5	56	50	3,5	28	124	135	115	10
200 / B3	221	251	218	208 - 436	235	148	25	182	212	156	186	101	36	20	25	8,5	56	50	3,5	28	124	135	115	10
250 / B4	262	312	218	208 - 436	280	148	25	223	273	196	246	116	50	25	30	11	61	61	3,5	30	124	160	130	15
315 / B4	262	312	218	208 - 436	280	148	25	223	273	196	246	116	50	35	35	11	61	61	3,5	30	124	170	140	15
400 / B4	262	312	218	208 - 436	280	148	25	223	273	196	246	116	50	35	35	11	61	61	3,5	30	124	170	140	15
500 / B5	319	379	295	285 - 513	401	225	25	272	332	246	306	176	65	32	37	13	70,5	65,5	5	43	180	235	205	15
630 / B5	319	379	295	285 - 513	400	225	25	272	332	246	306	176	65	45	50	13	70,5	65,5	5	43	180	260	220	20
800 / B6	386	466	375	425 - 577	459	298	29	306,5	386,5	255	336	250	80	50	60,5	15	48	48	7	66,5	253,5	321		26,5
1000 / B6	386	466	375	425 - 577	459	298	29	306,5	386,5	255	336	250	80	50	60,5	15	48	48	7	66,5	253,5	321		26,5
1250 / B6	386	466	375	425 - 577	459	298	29	306,5	386,5	255	336	250	80	60	65	16x11	48	48	7	66,5	255,5	330		29,5
1600 / B7	478	598	375	425 - 577	461	298	29	388,5	518,5	347	467	250	120	90	43,5	12,5x5	54	48	8	66,5	255,5	288		15

SIRCOVER от 2000 до 3200 А / B8

Прямое фронтальное управление



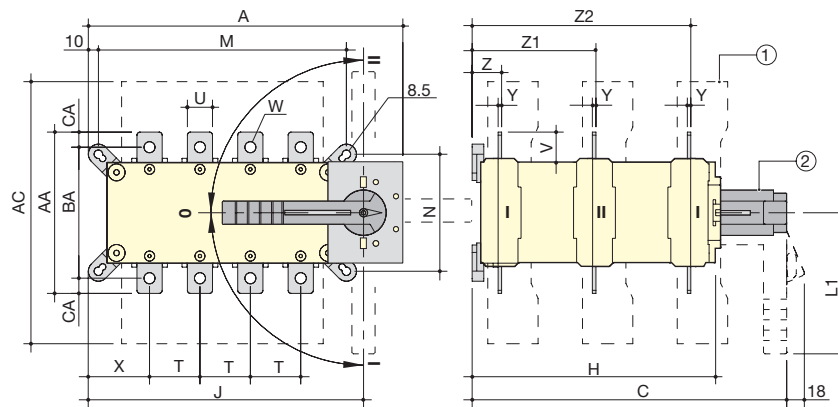
svr\_150\_a\_1\_x\_cat

Ток (А) / Размер корпуса	Габаритные размеры		Монтаж переключателя	
	A 3 п.	A 4 п.	M 3 п.	M 4 п.
2000 ... 3200 / B8	478	598	347	467



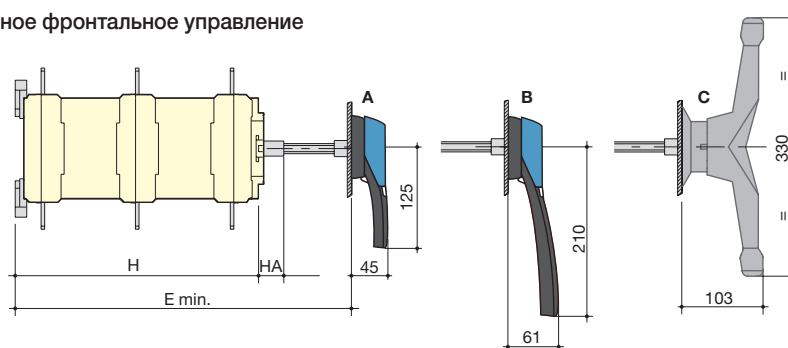
## SIRCOVER Bypass от 125 до 1600 А / В3 - В7

### Прямое фронтальное управление



### Выносное фронтальное управление

svr\_070.l\_1\_x\_cat



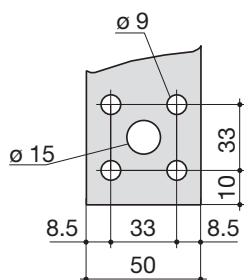
- A. Ручка типа S2 для выносного управления: от 125 до 200 А  
 B. Ручка типа S3 для выносного управления: от 250 до 630 А  
 C. Двухрычажная ручка для выносного управления: от 800 до 1600 А

1. Клеммные крышки  
 2. Ручка прямого управления:  
 - от 125 до 200 А: L1 = 140 мм,  
 - от 250 до 630 А: L1 = 210 мм,  
 - от 800 до 1600 А: L1 = диаметр 330 мм.

Ток (А) / Размер корпуса	Габаритные размеры				Клеммные крышки	Корпус переключателя				Монтаж переключателя				Соединение											
	A 3+6 п.	A 4+8 п.	C	E мин.		AC	B	HA	J 3+6 п.	J 4+8 п.	M 3+6 п.	M 4+8 п.	N	T	U	V	W	X 3+6 п.	X 4+8 п.	Y	Z	Z1	Z2	AA	BA
125 / B3	221	251	313	320	235	243	25	182	212	156	186	101	36	20	25	8,5	56	50	3,5	28	124	219	135	115	10
160 / B3	221	251	313	320	235	243	25	182	212	156	186	101	36	20	25	8,5	56	50	3,5	28	124	219	135	115	10
200 / B3	221	251	313	320	235	243	25	182	212	156	186	101	36	20	25	8,5	56	50	3,5	28	124	219	135	115	10
250 / B4	262	312	313	298	280	243	25	223	273	196	246	116	50	25	30	11	61	61	3,5	30	124	219	160	130	10
400 / B4	262	312	313	298	280	243	25	223	273	196	246	116	50	35	35	11	61	61	3,5	30	124	219	170	140	15
500 / B5	319	379	432	417	401	362	25	272	332	246	306	176	65	32	37	13	70,5	65,5	5	43	180	317	235	205	15
630 / B5	319	379	432	417	400	362	25	272	332	246	306	176	65	45	50	13	70,5	65,5	5	43	180	317	260	220	20
800 / B6	386	466	560	550	459	479	29	306,5	386,5	255	335	250	80	50	60,5	15	48	48	7	66,5	253,5	439,5	321		26,5
1250 / B6	386	466	560	550	459	479	29	306,5	386,5	255	335	250	80	60	65	16x11	48	48	7	66,5	253,5	439,5	320		29,25
1600/B7	478	598	560	550	461	479	29	388,5	518,5	347	467	250	120	90	43,5	12,5x5	54	54	8	66,5	253,5	439,5	288		15

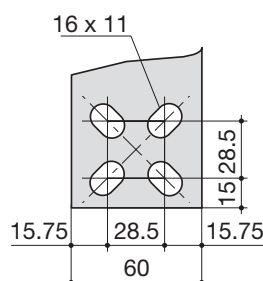
## Клеммы

SIRCOVER и SIRCOVER Bypass  
800 А / B6



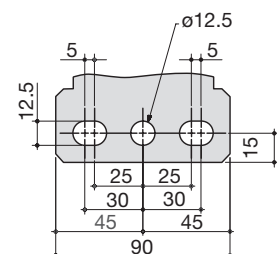
svr\_077.a\_1\_x\_cat

SIRCOVER и SIRCOVER Bypass  
1250 А / B6



svr\_078.b\_1\_x\_cat

SIRCOVER от 1600 до 3200 А / B7 - B8  
SIRCOVER Bypass 1600 А / B7



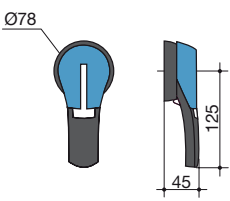
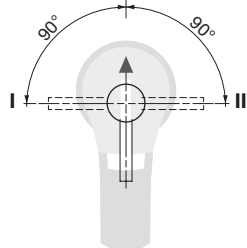
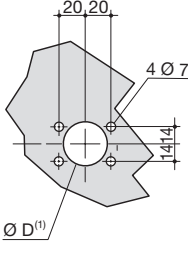
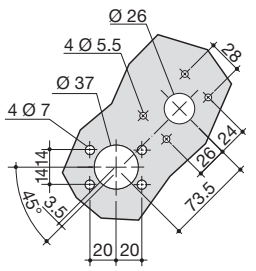
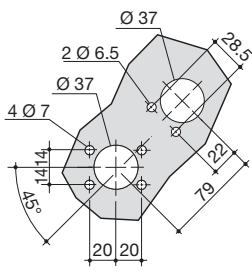
svr\_088.a\_1\_x\_cat

# SIRCOVER

Реверсивные рубильники ручного управления  
от 125 до 3200 А

## Размеры для выносных ручек

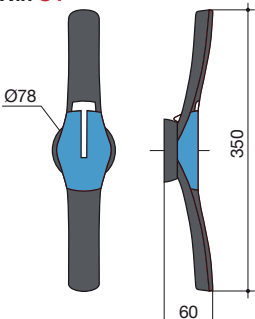
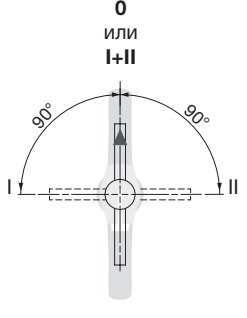
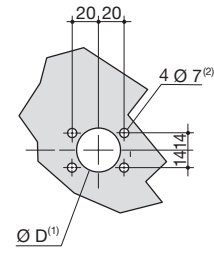
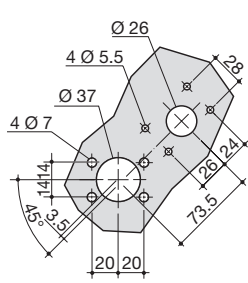
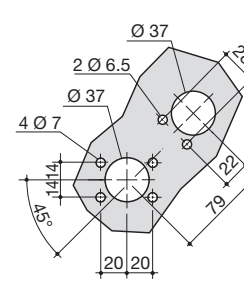
SIRCOVER от 125 до 630 А / B3 - B5

Тип рукоятки	Прямое фронтальное управление Направление поворота	Высверливание двери		
<b>Тип S2</b> 	<b>0</b> или <b>I+II</b> 		<b>С замком RONIS EL11AP</b> 	<b>С замком CASTELL K</b> 

(1) от Ø31 до Ø37: заднее винтовое крепление, Ø37: крепление спереди зажимом.

peign\_030\_a\_1\_gb\_cat

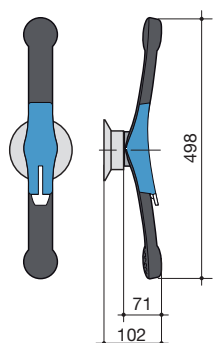
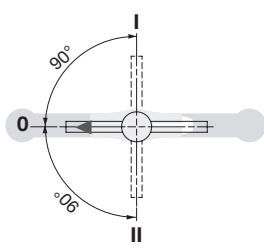
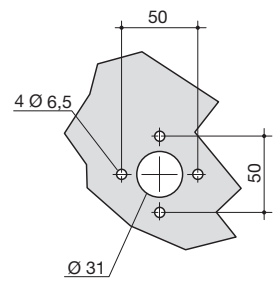
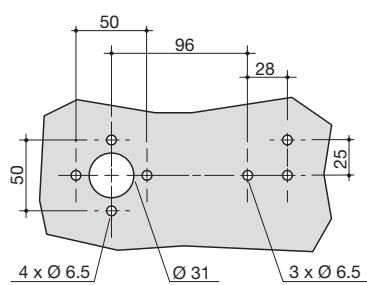
SIRCOVER от 800 до 1600 А / B6 - B7

Тип рукоятки	Прямое фронтальное управление Направление поворота	Высверливание двери		
<b>Тип S4</b> 	<b>0</b> или <b>I+II</b> 		<b>С замком RONIS EL11AP</b> 	<b>С замком CASTELL K</b> 

(1) от Ø31 до Ø37: заднее винтовое крепление, Ø37: крепление спереди зажимом.  
(2) от Ø6 до Ø7: крепление зажимом

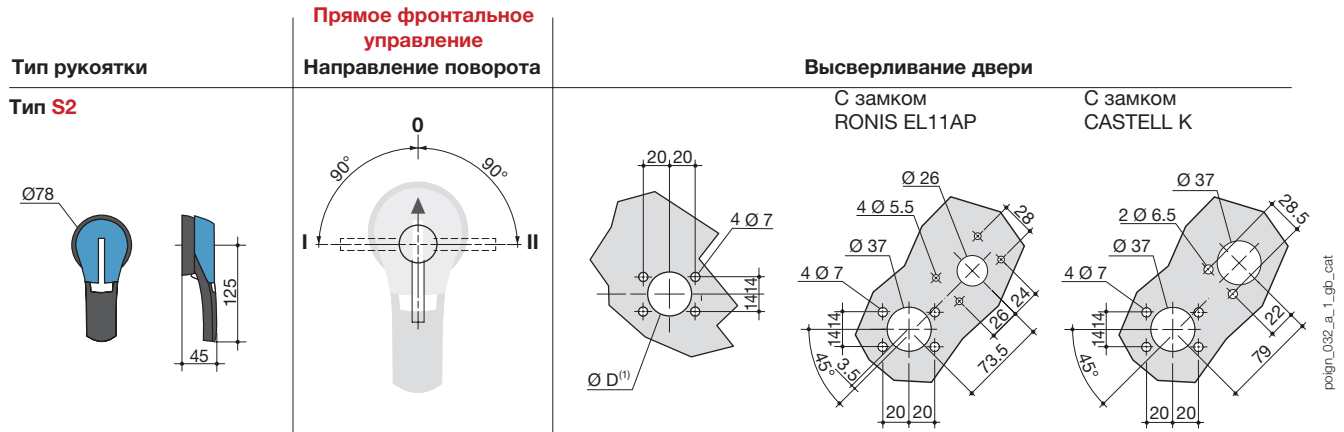
peign\_031\_a\_1\_gb\_cat

SIRCOVER от 2000 до 3200 А / B8

Тип рукоятки	Прямое фронтальное управление Направление поворота	Высверливание двери	
<b>Тип S5</b> с накладкой 			<b>С замком CASTELL K</b> 

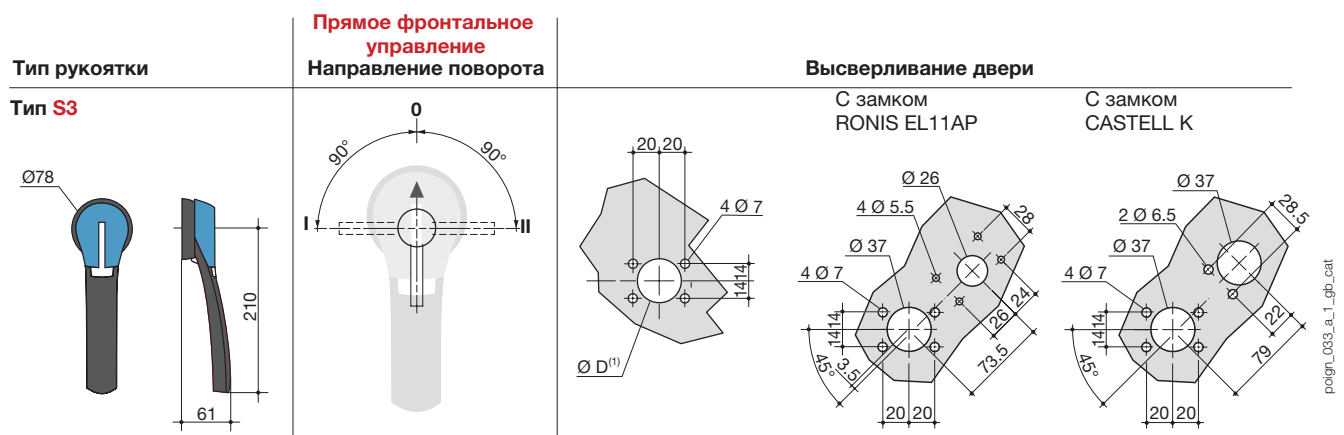
peign\_023\_a\_1\_gb\_cat

## SIRCOVER Bypass от 125 до 200 А / B3



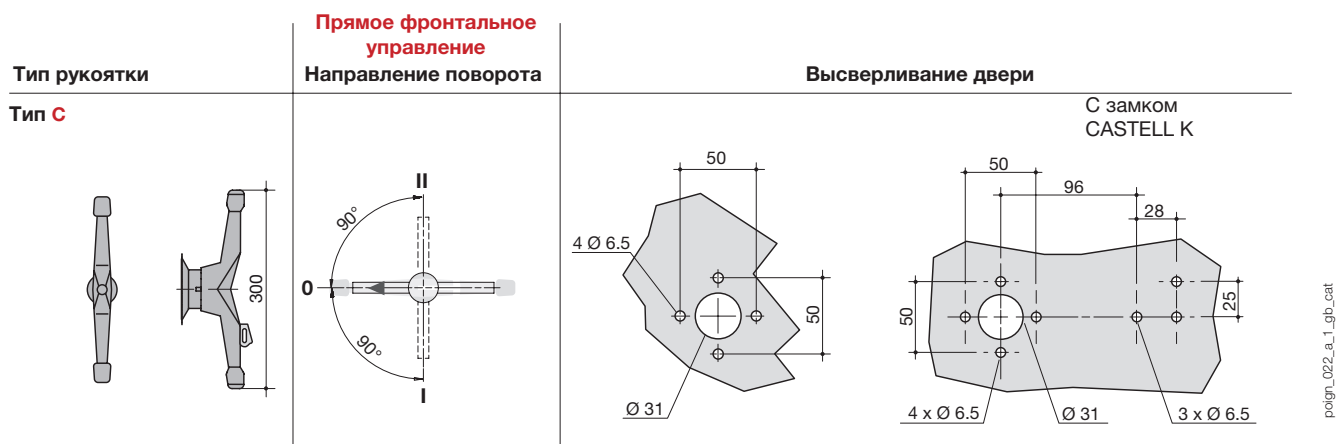
(1) от Ø31 до Ø37: заднее винтовое крепление, Ø37: крепление спереди зажимом.

## SIRCOVER Bypass от 250 до 630 А / B4 - B5



(1) от Ø31 до Ø37: заднее винтовое крепление, Ø37: крепление спереди зажимом.

## SIRCOVER Bypass от 800 до 1600 А / B6 - B7



# SIRCOVER ATS Bypass

Реверсивные рубильники ручного управления  
от 125 до 1600 А



SIRCOVER ATS Bypass  
I-O-II 12+4P

## Функция

**SIRCOVER ATS Bypass** — 12 + 4-полюсные реверсивные рубильники ручного управления с индикацией положения контактов. Они предназначены для изоляции электрооборудования типа ATS (автоматический переключатель) или ИБП с минимальным прерыванием питания потребителя. Интеграция рубильника SOCOMEC в установку позволяет выбирать источник в режиме байпаса (см. принцип работы ниже).

## Преимущества

### Фиксированные положения

SIRCOVER ATS Bypass имеют 3 фиксированных положения, на которые не влияют колебания напряжения или вибрации.

### Переключение под нагрузкой

Благодаря характеристикам AC-22, проверенным в соответствии со стандартом IEC 60947-3, SIRCOVER ATS Bypass обеспечивает переключение под нагрузкой.

### Безопасное размыкание

Одновременная изоляция на входе и выходе с индикацией положения контактов.

### Готовое решение

SIRCOVER ATS Bypass — это единое устройство, предлагающее оригинальное решение, включающее как функцию изоляции оборудования, так и функцию переключения.

## Решение для

- > Промышленность
- > Медицинские учреждения



## Преимущества

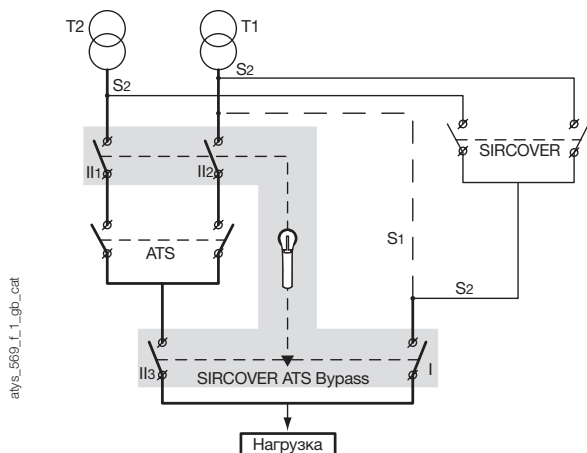
- > Фиксированные положения
- > Переключение под нагрузкой
- > Безопасное размыкание
- > Готовое решение

## Соответствие стандартам

- > IEC 60947-3



## Принцип работы



### В положении байпаса:

- S1 - однолинейный байпас (с SIRCOVER): Питание потребителя осуществляется напрямую от одного из двух источников питания (например, трансформатор T1).
- S2 - двухлинейный байпас (с SIRCOVER): Можно выбрать источник питания.

## Коды изделий

Ток (А) / Размер корпуса	Кол-во полюсов	Корпус переключателя	Ручка прямого управления	Выносная ручка	Штанга для выносной ручки	Соединительные шины	Дополнительный контакт	Клеммные крышки	Клеммные экраны		
125 A/B3	12 + 4 пол.	4100 <b>9813</b>	Тип S3 Черный IP65 I - O - II 1433 <b>3113</b>	Тип S3 Черный IP65 I - O - II 1433 <b>3113</b>	200 мм 1401 <b>1520</b>	4 пол. 4109 <b>4019</b>	1- <sup>я</sup> контакт НО/НЗ включено 2- <sup>я</sup> контакт НО/НЗ 4109 <b>0021</b> <sup>(1)</sup>	4 пол. 2694 <b>4014</b> <sup>(2)(3)</sup>	4 пол. 1509 <b>4012</b> <sup>(4)</sup>		
160 A/B3	12 + 4 пол.	4100 <b>9816</b>				4 пол. 4109 <b>4025</b>		4 пол. 2694 <b>4021</b> <sup>(2)(3)</sup>	4 пол. 1509 <b>4025</b> <sup>(4)</sup>		
250 A/B4	12 + 4 пол.	4100 <b>9825</b>				4 пол. 4109 <b>4039</b>		4 пол. 4109 <b>4063</b>	4 пол. 2694 <b>4051</b> <sup>(2)(3)</sup>	4 пол. 1509 <b>4063</b> <sup>(4)</sup>	
400 A/B4	12 + 4 пол.	4100 <b>9840</b>				4 пол. 4109 <b>4080</b>		В комплекте с выносной ручкой	4 пол. 4109 <b>4160</b>	связжитесь с нами	4 пол. 1509 <b>4080</b> <sup>(4)</sup>
630 A/B5	12 + 4 пол.	4100 <b>9863</b>				Черный 2799 <b>7062</b>					
800 A/B6	12 + 4 пол.	4100 <b>9880</b>									
1000 A/B6	12 + 4 пол.	4100 <b>9881</b>	Черный 2799 <b>7062</b>	Черный IP65 I - O - II 2799 <b>7147</b>	В комплекте с выносной ручкой	4 пол. 4109 <b>4160</b>	связжитесь с нами	4 пол. 1509 <b>4080</b> <sup>(4)</sup>			
1250 A/B7	12 + 4 пол.	4100 <b>9882</b>									
1600 A/B7	12 + 4 пол.	4100 <b>9886</b>									

- (1) Поставляются 2 контакта: один для положения I и один для положения II.  
 (2) Для обеспечения полной защиты спереди и сзади, вверху и внизу заказывайте 8 изделий.  
 (3) Для обеспечения защиты только спереди вверху и внизу заказывайте 4 изделия.  
 (4) Для полной защиты спереди заказывайте два изделия данного кода.

## Аксессуары

### Система запираания рукоятки ключом

#### Блокировка в положении 0 с помощью RONIS EL11AP (замок не входит в комплект)

Ток (А)	Размер корпуса	Управление	Рисунок	Код изделия
125 - 630	B3 ... B5	прямое	1	4109 <b>1006</b> <sup>(1)</sup>
125 - 630	B3 ... B5	выносное	3	1499 <b>7701</b>
800 - 1600	B6 ... B7	Прямое или выносное	2	связжитесь с нами

- (1) Специальная ручка в комплекте.

#### Блокировка в положениях I, 0, II с помощью RONIS EL11AP (замок не входит в комплект)

Ток (А)	Размер корпуса	Управление	Рисунок	Код изделия
125 - 630	B3 ... B5	прямое	1	4109 <b>1002</b> <sup>(1)</sup>
800 - 1600	B6 ... B7	прямое	2	связжитесь с нами

- (1) Специальная ручка в комплекте.

#### Блокировка с помощью замка типа CASTELL K (замок не входит в комплект)

Ток (А)	Размер корпуса	Управление	Рисунок	Код изделия
125 - 630	B3 ... B5	выносное	3	1499 <b>7702</b>
800 - 1600	B6 ... B7	выносное		связжитесь с нами

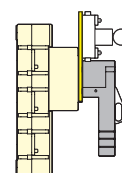


Рис. 1



Рис. 2

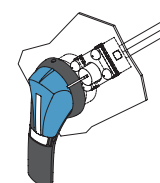


Рис. 3

access\_001\_a\_1\_x\_cat

access\_132\_a\_1\_x\_cat

access\_158\_a\_1\_x\_cat

# SIRCOVER ATS Bypass

Реверсивные рубильники ручного управления

от 125 до 1600 А

## Характеристики в соответствии с IEC 60947-3

от 125 до 1600 А

Тепловой ток $I_{th}$ при 40 °C	125 А	160 А	250 А	400 А	630 А	800 А	1000 А	1250 А	1600 А
Размер корпуса	<b>B3</b>	<b>B3</b>	<b>B4</b>	<b>B4</b>	<b>B5</b>	<b>B6</b>	<b>B6</b>	<b>B7</b>	<b>B7</b>
Номинальное напряжение изоляции $U_i$ (В)	800	800	800	800	1000	1000	1000	1000	1000
Номинальное импульсное выдерживаемое напряжение $U_{imp}$ (кВ)	8	8	8	8	12	12	12	12	12

### Номинальные рабочие токи $I_e$ (А)

Номинальное напряжение	Категория применения	A/B <sup>(1)</sup>	A/B <sup>(1)</sup>	A/B <sup>(1)</sup>	A/B <sup>(1)</sup>	A/B <sup>(1)</sup>	A/B <sup>(1)</sup>	A/B <sup>(1)</sup>	A/B <sup>(1)</sup>	A/B <sup>(1)</sup>
415 В AC	AC-20 A/AC-20 B	125/125	160/160	250/250	400/400	630/630	800/800	1000/1000	1250/1250	1600/1600
415 В AC	AC-21 A/AC-21 B	125/125	160/160	250/250	400/400	630/630	800/800	1000/1000	1250/1250	1600/1600
415 В AC	AC-22 A/AC-22 B	125/125	160/160	250/250	400/400	630/630	800/800	1000/1000	1250/1250	1600/1600
415 В AC	AC-23 A/AC-23 B	125/125	160/160	250/250	250/250	500/500	800/800	1000/1000	1250/1250	1250/1250
690 В AC <sup>(2)</sup>	AC-20 A/AC-20 B	125/125	160/160	250/250	400/400	630/630	800/800	1000/1000	1250/1250	1600/1600
690 В AC <sup>(2)</sup>	AC-21 A/AC-21 B	125/125	160/160	200/250	200/250	500/500	800/800	800/800	800/800	1000/1000
690 В AC <sup>(2)</sup>	AC-22 A/AC-22 B	125/125	125/125	125/160	125/160	315/315	800/800	800/800	800/800	1000/1000
690 В AC <sup>(2)</sup>	AC-23 A/AC-23 B	63/80	63/80	100/125	100/125	160/200	200/250	200/250	200/250	500/500
220 В DC	DC-20 A/DC-20 B	125/125	160/160	250/250	400/400	630/630	800/800	1000/1000	1250/1250	1600/1600
220 В DC	DC-21 A/DC-21 B	125/125	160/160	250/250	250/250	630/630	800/800	1000/1000	1250/1250	1250/1250
220 В DC	DC-22 A/DC-22 B	125/125	160/160	250/250	250/250	500/500	800/800	1000/1000	1250/1250	1250/1250
220 В DC	DC-23 A/DC-23 B	125/125	125/125	200/200	200/200	500/500	800/800	1000/1000	1250/1250	1250/1250
440 В DC	DC-20 A/DC-20 B	125/125	160/160	250/250	400/400	630/630	800/800	1000 <sup>(4)</sup> /1000 <sup>(4)</sup>	1250/1250	1600/1600
440 В DC	DC-21 A/DC-21 B	125 <sup>(3)</sup> /125 <sup>(3)</sup>	125 <sup>(3)</sup> /125 <sup>(3)</sup>	200 <sup>(3)</sup> /200 <sup>(3)</sup>	200 <sup>(3)</sup> /200 <sup>(3)</sup>	500 <sup>(3)</sup> /500 <sup>(3)</sup>	800 <sup>(4)</sup> /800 <sup>(4)</sup>	1000 <sup>(4)</sup> /1000 <sup>(4)</sup>	1250 <sup>(4)</sup> /1250 <sup>(4)</sup>	1250 <sup>(4)</sup> /1250 <sup>(4)</sup>
440 В DC	DC-22 A/DC-22 B	125 <sup>(3)</sup> /125 <sup>(3)</sup>	125 <sup>(3)</sup> /125 <sup>(3)</sup>	200 <sup>(3)</sup> /200 <sup>(3)</sup>	200 <sup>(3)</sup> /200 <sup>(3)</sup>	500 <sup>(3)</sup> /500 <sup>(3)</sup>	800 <sup>(4)</sup> /800 <sup>(4)</sup>	1000 <sup>(4)</sup> /1000 <sup>(4)</sup>	1250 <sup>(4)</sup> /1250 <sup>(4)</sup>	1250 <sup>(4)</sup> /1250 <sup>(4)</sup>
440 В DC	DC-23 A/DC-23 B	125 <sup>(4)</sup> /125 <sup>(4)</sup>	125 <sup>(4)</sup> /125 <sup>(4)</sup>	200 <sup>(4)</sup> /200 <sup>(4)</sup>	200 <sup>(4)</sup> /200 <sup>(4)</sup>	500 <sup>(4)</sup> /500 <sup>(4)</sup>	800 <sup>(4)</sup> /800 <sup>(4)</sup>	1000 <sup>(4)</sup> /1000 <sup>(4)</sup>	1250 <sup>(4)</sup> /1250 <sup>(4)</sup>	1250 <sup>(4)</sup> /1250 <sup>(4)</sup>

### Рабочая мощность в AC-23 (кВт)

При 400 В AC без предварительного размыкания <sup>(1)(5)</sup>	63/63	80/80	132/132	132/132	280/280	450/450	710/710	710/710	710/710
При 690 В AC без предварительного размыкания <sup>(1)(5)</sup>	55/75	55/75	90/110	90/110	150/185	185/220	185/220	185/220	475/475

### Реактивная мощность (кВАр)

При 400 В AC <sup>(5)</sup>	55	75	115	185	290	365	575	575	575
-----------------------------	----	----	-----	-----	-----	-----	-----	-----	-----

### Стойкость к току короткого замыкания с защитой предохранителями (кА, среднеквадратичное значение, ожидаемое)

Ожидаемый ток короткого замыкания (кА, среднеквадратичное значение) <sup>(6)</sup>	100	100	50	18	70	50	100	100	100
Номинальный ток предохранителя (А) <sup>(6)</sup>	125	160	250	400	630	800	1000	1250	2 x 800

### Стойкость к току короткого замыкания с защитой автоматическим выключателем, который обеспечивает отключение менее чем за 0,3 с<sup>(7)</sup>

Номинальный кратковременно допустимый ток 0,3 с $I_{cw}$ (кА, среднеквадратичное значение)	15	15	17	17	25	50	65	65	100
--	----	----	----	----	----	----	----	----	-----

### Мощность короткого замыкания (без защиты)

Номинальный кратковременно допустимый ток 1 с $I_{cw}$ (кА, среднеквадратичное значение)	8	8	9	9	14	27	36	36	50
Номинальная наибольшая отключающая способность								75	75

### Соединение

Минимальное сечение медного кабеля (мм <sup>2</sup> )	35	50	95	185	2 x 150	2 x 185			
Минимальное сечение медной шины (мм <sup>2</sup> )					2 x 30 x 5	2 x 40 x 5	2 x 60 x 5	2 x 60 x 5	2 x 80 x 5
Максимальное сечение медного кабеля (мм <sup>2</sup> )		50	95	150	240	2 x 300	2 x 300	2 x 300	4 x 185
Максимальная ширина медной шины (мм)	25	25	32	32	50	63	63	63	100
Момент затяжки мин. (Нм)	9	9	20	20	20	20	20	20	40

### Механические характеристики

Срок службы (число рабочих циклов)	10000	10000	10000	10000	5000	3000	3000	3000	3000
Вес 3-пол. переключателя (кг)	8,3	8,3	10	10,3	20,7	44,3	45,4	46,4	54,7
Вес 4-пол. переключателя (кг)	10,6	10,6	11,7	12,4	24,8	53	54,4	55,8	67,3

(1) Категория с индексом А = частое использование  
Категория с индексом В = нечастое использование.

(2) С клеммными крышками.

(3) 3-пол. устройство с 2-пол. последовательно на «+» и 1-пол. на «-».

(4) 4-пол. устройство с 2-пол. последовательно, согласно полярности.

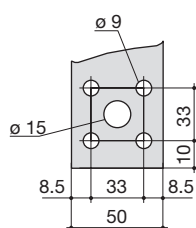
(5) Значение мощности приведено только для информации, текущие значения варьируются в зависимости от производителя.

(6) Для номинального рабочего напряжения  $U_n = 400$  В AC.

(7) Значение для согласованной работы с любым автоматическим выключателем, который обеспечивает отключение менее чем за 0,3 с. Для согласованной работы со специальными версиями автоматических выключателей, доступны более высокие значения тока короткого замыкания. Пожалуйста, проконсультируйтесь у нас.

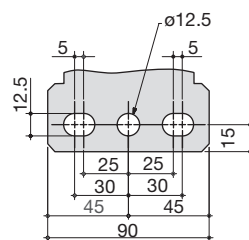
## Клеммы

от 800 до 1000 А / В6



svr\_007\_a\_1\_x\_cat

от 1250 до 1600 А / В7



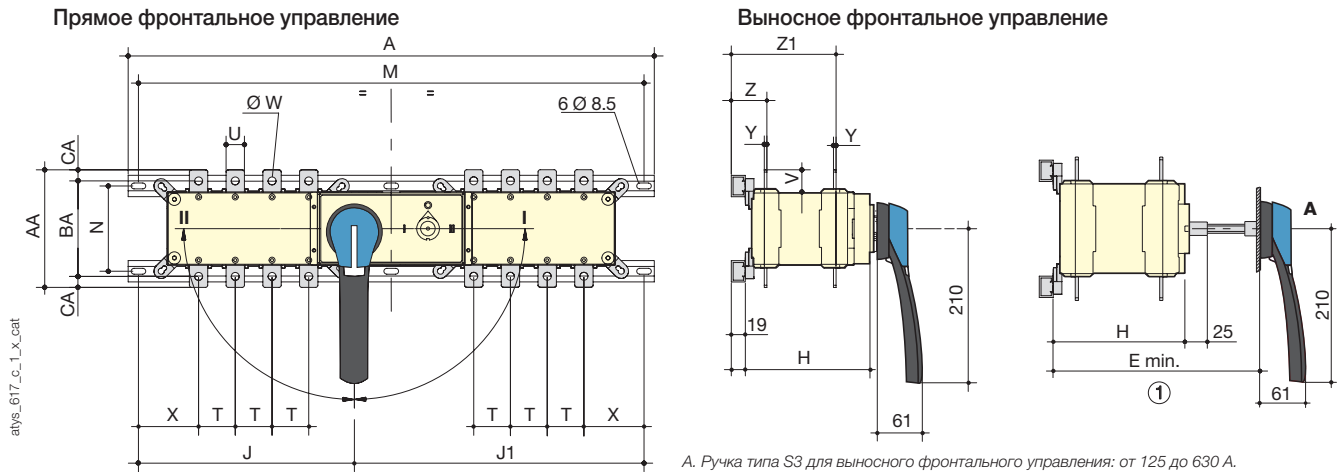
svr\_008\_a\_1\_x\_cat

# SIRCOVER ATS Bypass

Реверсивные рубильники ручного управления  
от 125 до 1600 А

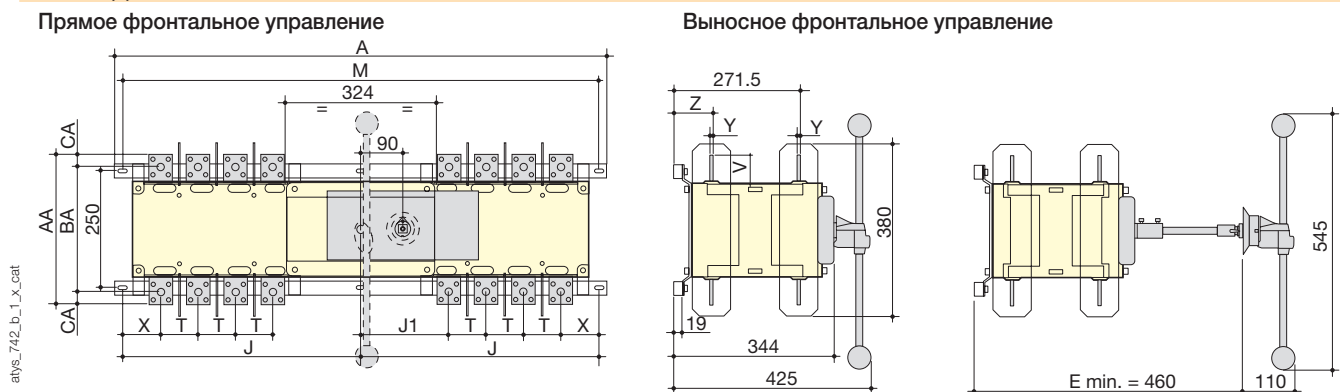
## Габаритные размеры

от 125 до 630 А / В3 - В5



Ток (А) / Размер корпуса	Габаритные размеры		Корпус переключателя			Монтаж переключателя		Соединение										
	А 8 п.	Е мин.	В	Ж 8 п.	Ж1 8 п.	М 8 п.	Н	Т	U	V	W	X 8 п.	Y	Z	Z1	AA	BA	CA
125/В3	610	260±1	193	238	338	576	101	36	20	25	8,5	76	3,5	47	143	135	115	10
160/В3	610	260±1	193	238	338	576	101	36	20	25	8,5	76	3,5	47	143	135	115	10
250/В4	725	260±1	193	295	396	691	116	50	25	30	11	83,5	3,5	49	143	160	130	10
400/В4	725	260±1	193	295	396	691	116	50	35	35	11	83,5	3,5	49	143	170	140	15
630/В5	850	337±1	270	358	458	816	176	65	45	50	13	91,5	5	62	199	235	220	20

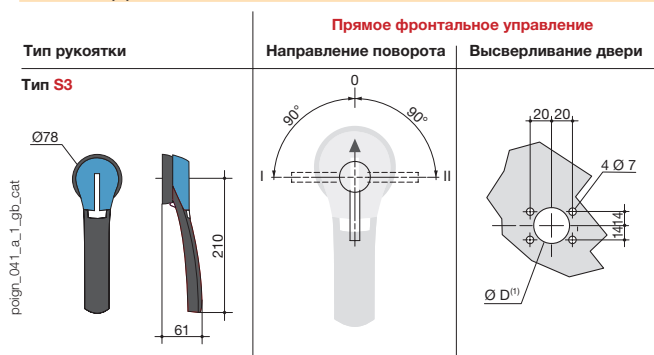
от 800 до 1600 А / В6 - В7



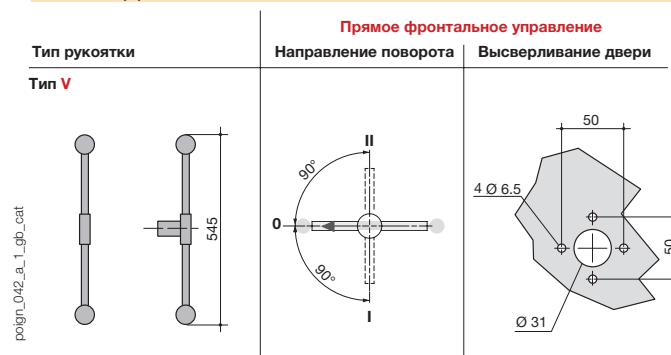
Ток (А) / Размер корпуса	Габаритные размеры		Корпус переключателя			Монтаж переключателя		Соединение						
	А 8 п.	Ж 8 п.	Ж1 8 п.	М 8 п.	Т	V	X 8 п.	Y	Z	AA	BA	CA		
800/В6	1 055	510,5	189	1 021	80	60,5	81,5	7	84,5	321	268	26,5		
1000/В6	1 055	510,5	189	1 021	80	60,5	81,5	7	84,5	321	268	26,5		
1250/В7	1 320	643	195	1 286	120	44	88	8	85,5	288	258	15		
1600/В7	1 320	643	195	1 286	120	44	88	8	85,5	288	258	15		

## Размеры ручек

от 125 до 630 А / В3 - В5

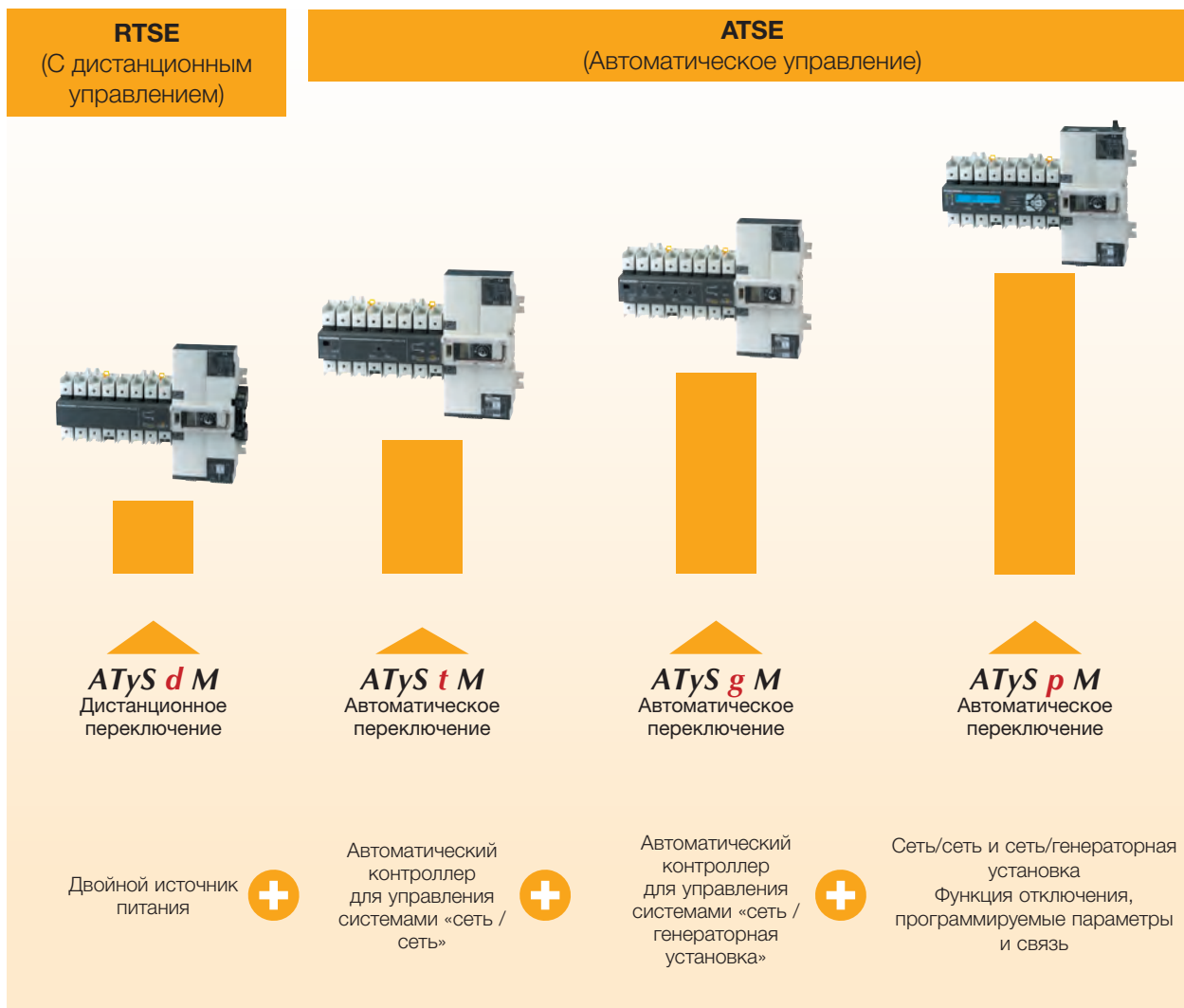


от 800 до 1600 А / В6 - В7



# Линейка *ATyS M*: безопасные и надежные решения

Полная линейка автоматических и дистанционно управляемых реверсивных рубильников от 40 до 160 А





# Линейка ATyS M: безопасные и надежные решения

## Преимущества



### Безопасная работа

- Электрическая и механическая блокировка для обеспечения оптимальной безопасности.
- Индикация положения контактов с двумя индикаторами положения механического переключателя для обеспечения понятного и безопасного использования.
- Запирание в положении 0 позволяет активировать функцию блокировки на каждом изделии.
- Запирание в 3 положениях может быть также настроено перед выполнением установки.
- Постоянная индикация доступности устройства благодаря реле, которое непрерывно контролирует рабочие режимы изделия (ATyS g M и ATyS p M).



### Высокая эффективность

- Включение и отключение под нагрузкой для использования одного устройства с любым типом нагрузки, включая индуктивные нагрузки (АС -33).
- Способность контролировать колебания напряжения благодаря фиксированным положениям, и при этом электропитание требуется только во время переключения.
- Отличная динамическая устойчивость для обеспечения повышенной безопасности при коротком замыкании.
- Очень короткое время переключения электропитания (ATyS d M < 90 мс), обеспечиваемое благодаря технологии электромагнитного пускателя, используемой с самоочищающимися контактами вращательного типа.



### Полностью компактное решение

- Комплексное решение с минимальным риском неправильного монтажа или разводки проводов.
- Высокая надежность благодаря соблюдению требований стандарта IEC 60947-6-1, регулирующего коммутационную аппаратуру переключения.
- Упрощенный процесс оформления заказов: один код изделия для всего комплексного решения.



### Интуитивно понятное использование

- Ручное аварийное управление: Предусмотрена возможность быстрого и безопасного управления устройством с использованием аварийной ручки.
- Упрощенный выбор режима работы (автоматический/ручной) с помощью встроенного селекторного переключателя.



### Быстрый ввод в эксплуатацию

- ATyS d M: Конфигурирование не требуется.
- ATyS t M и ATyS g M: Настройка конфигурации всего за несколько минут с помощью отвертки.
- ATyS p M: Упрощенное конфигурирование (ПО EASY CONFIG и ЖК-экран на устройстве).



### Простота установка

- Два переключающих устройства, устанавливаемых рядом друг с другом для обеспечения легкого доступа к кабельным соединениям, с установкой в стандартный 18-модульный отсек (изделие с очень малой глубиной).
- Быстрая и простая установка на DIN-рейке или монтажной панели.
- Упрощенная схема разводки проводов благодаря клеммам с пружинным зажимом и специальным соединительным шинам.

## Технические характеристики

### IEC 60947-6-1 / GB 14048-11

- > АС 32В - до 160 А
- > АС 33В - до 125 А
- > АС 33iВ - до 160 А

### IEC 60947-3

- > АС 23В - до 160 А

## Экспертные услуги

- > Изучение, определение, советы, внедрение, обслуживание и обучение...
- > Наши специалисты оказывают индивидуальную поддержку, чтобы ваш проект был успешным.



# ATyS d M

Моторизованные реверсивные рубильники с дистанционным управлением

от 40 до 160 А



ATyS d M  
I-O-II 4P

## Функция

Устройства ATyS d M представляют собой 2- или 4-полюсные моторизованные реверсивные рубильники, дистанционно управляемые «сухими» контактами от внешнего контроллера. Это модульные устройства с индикацией положения контактов. Они предназначены для использования в низковольтных системах электропитания, где допустимо кратковременное прерывание питания потребителя во время переключения.

## Преимущества

### Безопасность

ATyS M имеет как электрические, так и механические блокировки для оптимальной безопасности. Они также оснащены индикатором размыкания, подтверждающим положение переключателя с помощью двух механических индикаторов для повышения безопасности.

### Высокоскоростное переключение

Устройства ATyS d M основаны на использовании катушек с вращающимися контактами, что обеспечивает чрезвычайно короткое время отключения (< 90 мс).

### Превосходные электрические характеристики

Устройства ATyS M соответствуют стандарту IEC 60947-6-1, регулирующему реверсивные рубильники. Их свойства AC-33В до 125 А означают, что вы можете использовать одно и то же устройство для резистивных и индуктивных нагрузок.

### Стойкость к колебаниям напряжения

Блок питания ATyS d M активен только во время переключения. Поскольку устройство основано на фиксированных положениях, на него не влияют колебания сетевого напряжения.

## Решение для

- > Применение с внешним контроллером
- > Система управления зданием (BSM)



## Преимущества

- > Безопасность
- > Превосходные электрические характеристики
- > Высокоскоростное переключение
- > Стойкость к колебаниям напряжения

## Соответствие стандартам

- > IEC 60947-6,-1
- > IEC 60947-3
- > GB/T 14048.11



## Сертификаты и свидетельства



## Режимы работы



ATySm\_014\_с

Простой выбор режима AUT / MAN



ATySm\_015\_с\_1\_cat

Аварийное ручное управление



ATySm\_016\_с\_1\_cat

Запирающее устройство

## Что необходимо знать

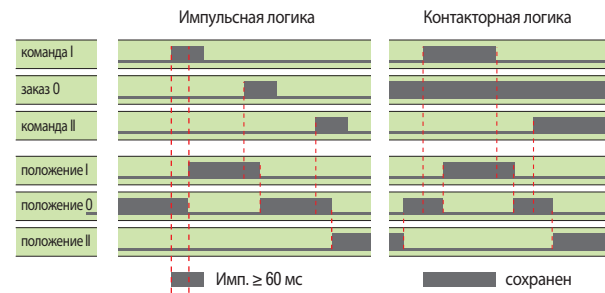
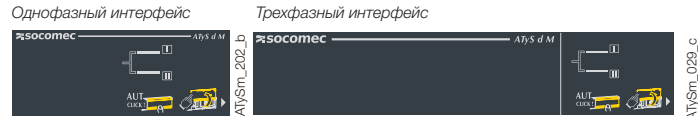
### Контроллер управления

Управление положениями осуществляется сухими контактами от любого контроллера (например, ATyS C30). Эти положения остаются фиксированными даже в случае потери входного питания.

### Логика управления

Предлагаются два типа логики управления:

- Импульсная логика
  - Для обработки командного сигнала переключения и инициирования переключения необходимо не менее 60 мс.
  - Командные сигналы I и II имеют более высокий приоритет, чем команда 0.
  - Первый полученный командный сигнал (I или II) обладает приоритетом до тех пор, пока он продолжает действовать.
- Контактная логика
  - Командный сигнал необходимо сохранять.
  - Если командный сигнал I или II пропадает, устройство возвращается в положение 0, пока доступен источник питания.



### Источник питания

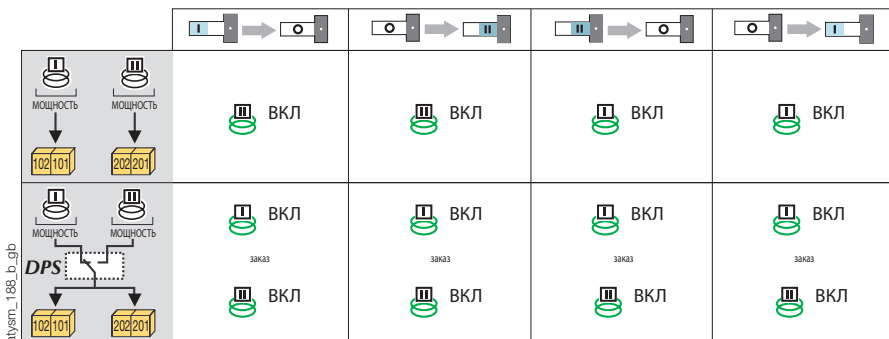
ATyS d M оснащен двумя независимыми входами питания 230 В AC (176-288 В AC), 50/60 Гц (45/65 Гц).

Эти два источника могут быть подключены по отдельности; один для переключения в положение I, а другой для переключения в положение II:

- Источник питания 101-102 должен быть доступен для обеспечения положения I
- Источник питания 201-202 должен быть доступен для обеспечения положения II.

Использование двойного источника питания (DPS) или внешнего модуля питания обеспечивает командный сигнал на 3 положения независимо от источника питания.

В этом случае оба входа питания должны быть подключены параллельно.



## Коды изделий

### ATyS d M

Ток (А)	Кол-во полюсов	ATyS d M	Соединительные шины	Отвод для измерения напряжения и электропитания	Клеммные крышки	Блок вспомогательных контактов
40 А	2 пол.	9323 2004	2 пол. 1309 2006 4 пол. 1309 4006	2 шт. 1399 4006	2 шт. 2294 4016 <sup>(1)</sup>	1-й блок включено  2-й блок Раздельные общие точки 1309 0001 <sup>(2)</sup>  Соединенные общие точки 1309 0011 <sup>(2)</sup>
	4 пол.	9323 4004				
63 А	2 пол.	9323 2006				
	4 пол.	9323 4006				
80 А	2 пол.	9323 2008				
	4 пол.	9323 4008				
100 А	2 пол.	9323 2010				
	4 пол.	9323 4010				
125 А	2 пол.	9323 2012				
	4 пол.	9323 4012				
160 А	2 пол.	9323 2016	1309 2016			
	4 пол.	9323 4016	1309 4016			

(1) Для трехфазной версии, для полной защиты на входе и выходе, заказывайте 2 изделия (2х); для однофазной версии заказывайте 1 изделие (1х).  
(2) 1 контактный блок НО/НЗ для положений I, 0 и II.

# ATyS t M - ATyS g M

Автоматические реверсивные рубильники  
от 40 до 160 А



ATyS t M  
1-0-II 4P

atys-tm\_001\_b\_1\_cat



ATyS g M  
1-0-II 2P

atys-gm\_001\_psd

## Функция

**ATyS t M** и **ATyS g M** — модульные автоматические реверсивные рубильники с индикацией положения контактов. ATyS t M — это 4-полюсные (трехфазные) устройства, а ATyS g M — это 2-полюсные или 4-полюсные (однофазные или трехфазные) устройства. Они имеют все функции ATyS d M вместе со встроенным контроллером, обеспечивая автоматические функции, предназначенные для применений «сеть / сеть» (ATyS t M) и «сеть / генераторная установка» (ATyS g M). Они предназначены для использования в низковольтных системах электропитания, где допустимо кратковременное прерывание питания потребителя во время переключения.

## Преимущества

### Быстрый запуск

Реверсивные рубильники ATyS t M и g M обеспечивают значительную экономию времени при вводе в эксплуатацию (процесс занимает от 2 до 3 минут). Благодаря конструкции, позволяющей вводить их в эксплуатацию посредством всего одного потенциометра (4 на ATyS g M) и четырех DIP-переключателей, для настройки параметров требуется лишь отвертка.

### ATyS g M: специально разработан для использования в системах «сеть / генераторная установка»

В дополнение к контролю однофазного и трехфазного напряжения и частоты для обоих входных источников, встроенный контроллер устройства также имеет функции, которые специально разработаны для применений «сеть / генераторная установка» (управление генераторной установкой (управление генераторной установкой), тестирование под нагрузкой и т.д.).

### ATyS t M: специально разработан для использования в системах «сеть / сеть»

Встроенный контроллер устройства ATyS t M был разработан для обеспечения всех функций, которые требуются для сфер применения (работа с приоритетом или без приоритета, выбор предпочтительного источника) вместе с мониторингом напряжения и частоты обоих источников для трехфазных сетей.

### Безопасное программирование

Для обеспечения контроля доступа конфигурирования можно установить дополнительную герметичную крышку во избежание непреднамеренных изменений в программировании.

## Решение для

- > Высотные здания
- > Центры обработки данных
- > Медицинские учреждения



## Преимущества

- > Быстрый ввод в эксплуатацию
- > ATyS d M со встроенным контроллером для специальных функций «сеть / сеть» или «сеть / генераторная установка»
- > Безопасное программирование

## Соответствие стандартам

- > IEC 60947-6,-1
- > IEC 60947-3
- > GB/T 14048.11



## Свидетельства и сертификаты<sup>(1)</sup>



(1) Коды изделий по запросу.

# ATyS t M - ATyS g M

Автоматические реверсивные рубильники  
от 40 до 160 А

## Что необходимо знать

ATyS t M и ATyS g M — это реверсивные рубильники автоматического переключения, которые включают в себя встроенный контроллер ATS. Эти устройства имеют автономное питание от блоков входного питания: 230 В AC (176-288 В AC), 50/60 Гц (45/65 Гц).

## Коды изделий

### ATyS t M

Ток (А)	Кол-во полюсов	Сеть (В AC)	ATyS t M	Соединительные шины	Отвод для измерения напряжения и электропитания	Клеммные крышки	Блок вспомогательных контактов	Герметичная крышка
40 А	4 пол.	230/400	9344 4004	4 пол. 1309 4006	2 шт. 1399 4006	2 шт. 2294 4016 <sup>(1)</sup>	1 блок	1359 0000
63 А	4 пол.	230/400	9344 4006				Раздельные обшие точки 1309 1001 <sup>(2)</sup>	
80 А	4 пол.	230/400	9344 4008					
100 А	4 пол.	230/400	9344 4010					
125 А	4 пол.	230/400	9344 4012					
160 А	4 пол.	230/400	9344 4016	1309 4016		Соединенные обшие точки 1309 1011 <sup>(2)</sup>		

(1) Для полной защиты на входе и выходе заказывайте 2 изделия.

(2) 1 контактный блок НО/НЗ для положений I, 0 и II.

### ATyS g M

Ток (А)	Кол-во полюсов	Сеть (В AC) <sup>(3)</sup>	ATyS g M	Соединительные шины	Отвод для измерения напряжения и электропитания	Клеммные крышки	Блок вспомогательных контактов	Герметичная крышка
40 А	2 пол.	230	9353 2004	2 пол. 1309 2006 4 пол. 1309 4006	2 шт. 1399 4006	2 шт. 2294 4016 <sup>(1)</sup>	1 блок Раздельные обшие точки 1309 1001 <sup>(2)</sup>  Соединенные обшие точки 1309 1011 <sup>(2)</sup>	2 пол. 1359 2000 4 пол. 1359 0000
	4 пол.	230/400	9354 4004					
63 А	2 пол.	230	9353 2006					
	4 пол.	230/400	9354 4006					
80 А	2 пол.	230	9353 2008					
	4 пол.	230/400	9354 4008					
100 А	2 пол.	230	9353 2010					
	4 пол.	230/400	9354 4010					
125 А	2 пол.	230	9353 2012					
	4 пол.	230/400	9354 4012					
160 А	2 пол.	230	9353 2016	1309 2016				
	4 пол.	230/400	9354 4016	1309 4016				

(1) 4-полюсная версия — для полной защиты на входе и выходе заказывайте 2 изделия; для двухполюсной версии заказывайте 1 изделие.

(2) 1 контактный блок НО/НЗ для положений I, 0 и II.

(3) Для сетей 127/230 AC свяжитесь со своим поставщиком.

# ATyS p M

Коммутационная аппаратура автоматического переключения  
от 40 до 160 А



## Функция

**ATyS p M** — однофазные или трехфазные автоматические реверсивные рубильники с индикацией положения контактов.

Функции включают возможности ATyS t M и ATyS g M с дополнительными программируемыми параметрами и функцией отключения. Доступна модель устройства со связью. Они предназначены для использования в низковольтных системах электропитания, где допустимо кратковременное прерывание питания потребителя во время переключения.

## Преимущества

### Гибкое программирование

Время задержки ATyS p M и входы / выходы полностью настраиваемые, что позволяет легко отслеживать конкретные задачи применения (сброс нагрузки, тестирование...) и определять рабочий цикл, специально адаптированный для вашей сферы применения.

### Функция отключения

ATyS p M имеет функцию возврата в положение 0 в случае потери обоих источников питания (отключение). Это позволяет защитить потребителя от проблем, связанных с нестабильностью источника.

### Связь и конфигурирование

Специальная версия ATyS p M доступна с интегрированной связью Modbus. Это обеспечивает доступ к большинству данных устройства (состояние, напряжение, частота...). Также доступно интуитивно понятное бесплатное конфигурационное программное обеспечение (Easusconfig) для настройки, просмотра и сохранения всех параметров в ATyS p M.

### Интерфейс дистанционного управления

Специально разработанный для устройств в шкафах удаленный интерфейс отображает состояние устройства на передней панели (D10) или состояние и задание параметров (D20).

## Решение для

- > Высотные здания
- > Центры обработки данных
- > Медицинские учреждения
- > Банки и страховые компании
- > Транспорт (аэропорты, тоннели и пр.)



## Преимущества

- > Гибкое программирование
- > Функция отключения
- > Связь и конфигурирование
- > Интерфейс дистанционного управления

## Соответствие стандартам

- > IEC 60947-6,-1
- > IEC 60947-3
- > GB/T 14048.11



## Свидетельства и сертификаты



## Что необходимо знать

ATyS p M — это автоматический реверсивный рубильник, который включает в себя полностью интегрированный контроллер ATS. Эти устройства имеют автономное питание от блоков входного питания: 230 В AC (160-305 В AC), 50/60 Гц (45/65 Гц). Автоматические устройства имеют последовательную логику. Вот пример последовательной логики в случае потери и возврата предпочтительного источника.

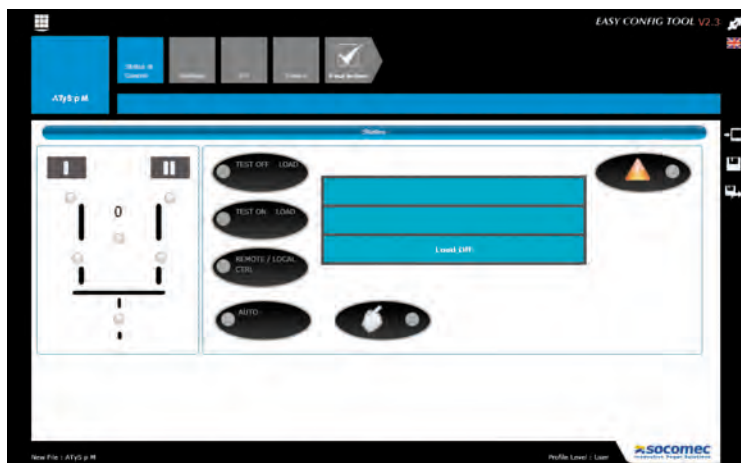


## Easyconfig

Программное обеспечение Easyconfig является идеальным решением для экономии времени и упрощения сложной процедуры конфигурирования.

Вы можете настраивать следующие параметры:

- вид применения,
- пороги напряжения и частоты,
- таймеры,
- входы/выходы...



## ATyS p M

Ток (А)	Кол-во полюсов	Сеть (В AC) <sup>(3)</sup>	ATyS p M	ATyS p M + com	Соединительные шины	Отвод для измерения напряжения и электропитания	Клеммные крышки	Блок вспомогательных контактов	Удаленный интерфейс
40 А	4 пол.	230/400	9364 4004	9384 4004	4 пол. 1309 4006	2 шт. 1399 4006	2 шт. 2294 4016 <sup>(1)</sup>	1 шт. Раздельные общие точки 1309 1001 <sup>(2)</sup> Соединенные общие точки 1309 1011 <sup>(2)</sup>	D10 9599 2010  D20 9599 2020
63 А	4 пол.	230/400	9364 4006	9384 4006					
80 А	4 пол.	230/400	9364 4008	9384 4008					
100 А	4 пол.	230/400	9364 4010	9384 4010					
125 А	4 пол.	230/400	9364 4012	9384 4012					
160 А	4 пол.	230/400	9364 4016	9384 4016	1309 4016				

(1) Для полной защиты на входе и выходе заказывайте 2 изделия.

(2) 1 контактный блок НО/НЗ для положений I, 0 и II.

(3) Для сетей 127/230 В AC свяжитесь с нами.



# Линейка ATyS M

ATyS *d* M, ATyS *t* M, ATyS *g* M, ATyS *p* M  
от 40 до 160 А

Реверсивные  
рубильники

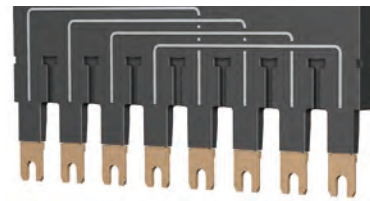
## Аксессуары

### Соединительные шины

#### Использование

Используется для общего соединения между выходами переключателя I и переключателя II. Соединительная шина не ухудшает качество соединения.

Ток (А)	Кол-во полюсов	Код изделия
40 - 125	2 пол.	1309 <b>2006</b>
160	2 пол.	1309 <b>2016</b>
40 - 125	4 пол.	1309 <b>4006</b>
160	4 пол.	1309 <b>4016</b>



atysm\_025.eps

### Отвод для измерения напряжения и электропитания

#### Использование

Позволяет подключать 2 кабеля  $\leq 1,5 \text{ мм}^2$  для измерения напряжения или электропитания.

Однополюсный отвод для измерения напряжения может монтироваться на любой клеммной колодке (входящей) без ухудшения качества соединения.



atysm\_026\_a.eps

Ток (А)	Упаковка	Код изделия
40 - 160	2 шт.	1399 <b>4006</b>

### Клеммные крышки

#### Использование

Защита от прямого контакта с клеммами или соединительными деталями.

#### Преимущества клеммных крышек

Перфорация позволяет проводить дистанционный тепловой контроль без снятия крышек. Возможность уплотнения.

#### Монтаж

Для полной защиты 4-полюсных устройств на входе и выходе заказывайте 2 изделия; для 2-полюсных устройств заказывайте 1 изделие.



atysm\_027\_a.eps

Ток (А)	Положение	Код изделия
40 - 160	верх/низ	2294 <b>4016<sup>(1)</sup></b>

(1) Устройство состоит из 2 изделий.

### Дополнительный контакт

#### Использование

Для каждого изделия можно установить максимум два блока вспомогательных контактов. Каждый блок вспомогательных контактов объединяет 3 вспомогательных контакта НО/НЗ (I, O, II).

ATyS d M в стандартном исполнении поставляется с 1 блоком с независимыми общими точками.

#### Характеристики:

250 В AC/максимум 5 А.  
24 В DC/максимум 2 А.

Ток (А)	Тип	Код изделия
40 - 160	Раздельные общие точки	1309 <b>1001</b>
40 - 160	Соединенные общие точки	1309 <b>1011</b>



access\_353.eps

access\_398.eps

### Пломбируемая крышка

#### Использование

Предотвращает доступ к панелям конфигурирования ATyS t M и ATyS g M.

Ток (А)	Кол-во полюсов	Код изделия
40 - 160	2 пол.	1359 <b>2000</b>
40 - 160	4 пол.	1359 <b>0000</b>



atysem\_313.eps



# Линейка ATyS M

ATyS d M, ATyS t M, ATyS g M, ATyS p M  
от 40 до 160 А

## Корпус из поликарбоната

### Использование

Предназначен для установки трехфазного ATyS M, позволяет легко интегрировать компактное решение реверсивного рубильника.

Ток (А)	В х Ш х Г (мм)	Код изделия
40 - 160	385 x 385 x 193	1309 9006



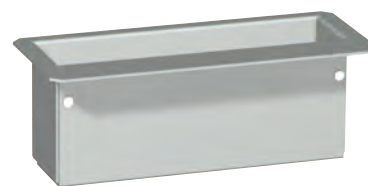
atySm\_036.eps

## Расширительный блок

### Использование

В сочетании с корпусом из поликарбоната блок обеспечивает дополнительное пространство для облегченного подключения кабелей 70 мм<sup>2</sup> к ATyS M.

Ток (А)	Код изделия
40 - 160	1309 9007



atySm\_039.eps

## Шкафы для жилых зданий

### Использование

Предназначены для реализации однофазного ATyS M, пластиковый корпус представляет собой компактное решение с реверсивным рубильником IP41 с легкой интеграцией.

Ток (А)	В х Ш х Г (мм)	Код изделия
40 - 160	410 x 305 x 150	1309 9056



atySm\_196.psd

## Двойной источник питания - DPS

### Использование

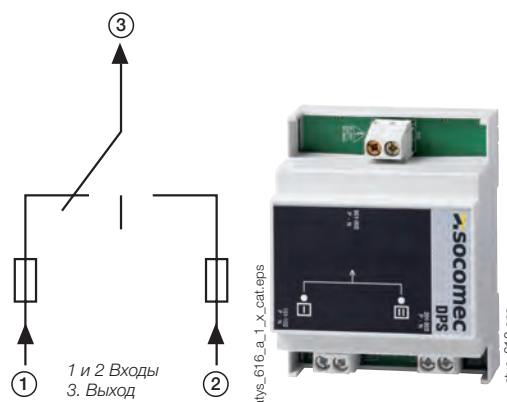
Позволяет запитывать ATyS d M от двух сетей 230 В AC, 50/60 Гц.

### Вход

- Вход считается «активным» от 200 В AC.
- Максимальное напряжение: 288 В AC
- Внутренняя защита: каждый вход защищен предохранителем (3,15 А).
- Подключение к клеммам: макс. 6 мм<sup>2</sup>.
- Модульное изделие: ширина 4 модуля.

Описание аксессуаров	Код изделия
DPS	1599 4001

Вход 1	Вход 2	Выход
230 В AC	0 В AC	230 В AC (вход 1)
0 В AC	230 В AC	230 В AC (вход 2)
230 В AC	230 В AC	230 В AC (вход 1)
0 В AC	0 В AC	0 В перем. тока



atyS\_616\_a\_1\_x\_cat.eps

atyS\_612.eps

# Линейка ATyS M

ATyS d M, ATyS t M, ATyS g M, ATyS p M

от 40 до 160 А

## Аксессуары (продолжение)

### Автоматический трансформатор

#### Использование

Для использования с ATyS M в трехфазных системах 400 В AC без нейтрали. ATyS M имеет встроенные цепи контроля напряжения и электропитания, поэтому необходимо подключение нейтрали для трехфазных систем 400 В AC. Когда нет нейтрали, данный автотрансформатор (400/230 В AC, 400 ВА) обеспечивает напряжение 230 В AC, требуемое для работы ATyS.



trato\_165.eps

Ток (А)	Код изделия
40 - 160	1599 4121

### Удаленные интерфейсы для ATyS p M

#### Использование

Для дистанционного отображения доступности источников и индикации положения, устанавливаются на передней панели, если ATyS M установлен в шкафу.

Питание удаленного интерфейса осуществляется напрямую от ATyS M посредством соединительного кабеля RJ45.

Максимальная длина кабеля: 3 м.

#### D10

Для отображения на передней панели шкафа наличия питания и индикации положения.

Степень защиты: IP21.

#### D20

В дополнение к функциям D10, D20 отображает измерения и позволяет осуществлять управление и конфигурирование с передней панели дисплея.

Степень защиты: IP21.

#### Монтаж на двери

2 отверстия Ø 22,5.

Подключение ATyS M посредством не изолированного кабеля RJ45.

Кабель не поставляется.



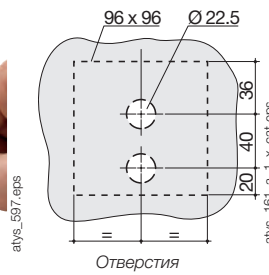
atys\_564.eps



atys\_565.eps



RJ45 для подключения к ATyS p M



Отверстия

Описание аксессуаров	Код изделия
D10	9599 2010
D20	9599 2020

### Соединительный кабель для удаленных интерфейсов

#### Использование

Используется для соединения удаленного интерфейса (тип D10 или D20) и управляющего устройства (ATyS p M).

#### Характеристики:

RJ45, неизолированный кабель. Длина 3 м.



access\_209.eps

Тип	Длина	Код изделия
Кабель RJ45	3 м	1599 2009

### Клеммный блок

#### Использование

Клеммы подключения силовой цепи позволяют преобразовывать клеммы с пружинным зажимом в болтовые клеммные соединения, что обеспечивает возможность подсоединения двух кабелей 35 мм<sup>2</sup> или одного кабеля 70 мм<sup>2</sup>. Совместим с алюминиевыми клеммами. Каждая силовая клемма имеет разделительные экраны.



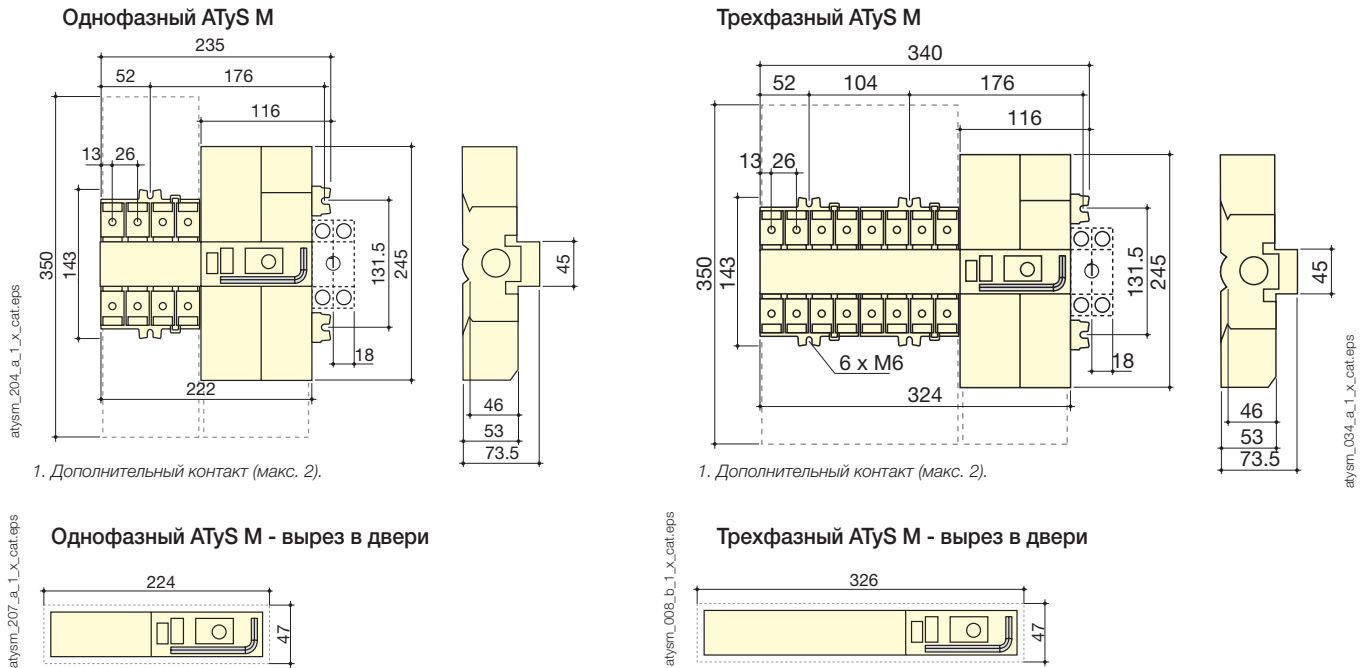
atysm\_252.psd

Ток (А)	Код изделия
40 - 160	1399 4017 <sup>(1)</sup>

(1) Для полного преобразования заказывайте 3 изделия.

## Габаритные размеры

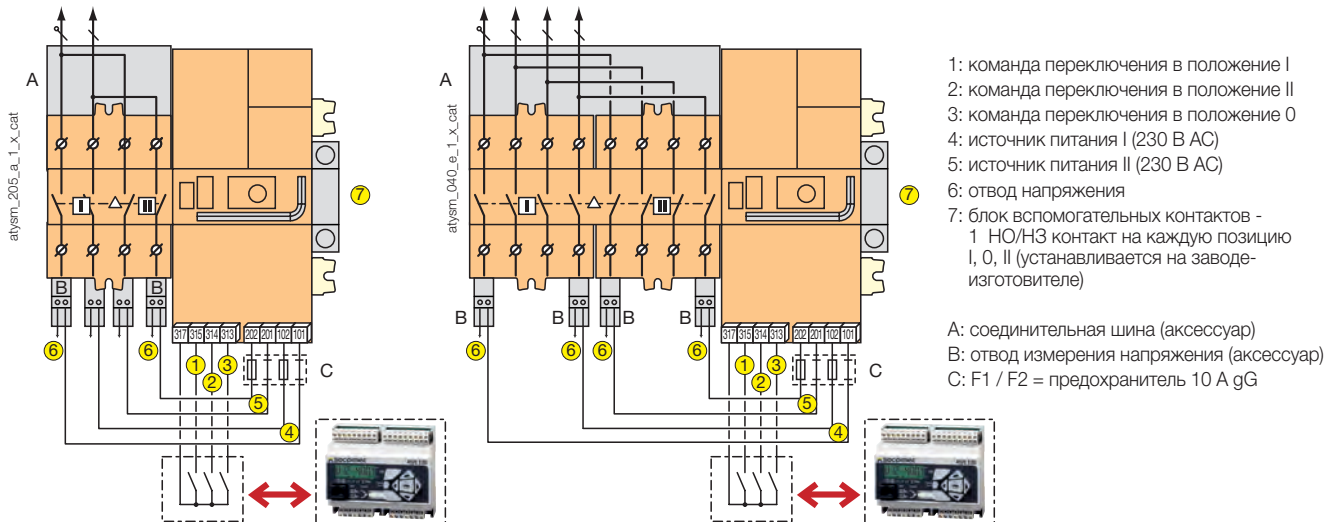
### ATyS M от 40 до 160 А



## Клеммы и соединения

### Однофазный ATyS d M

### Трехфазный ATyS d M



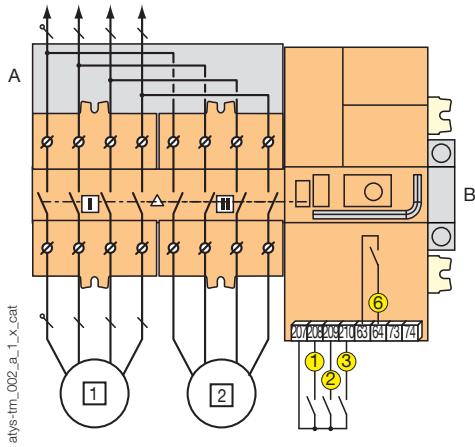
# Линейка ATyS M

ATyS *d* M, ATyS *t* M, ATyS *g* M, ATyS *p* M

от 40 до 160 А

## Клеммы (продолжение)

### Трехфазный ATyS t M

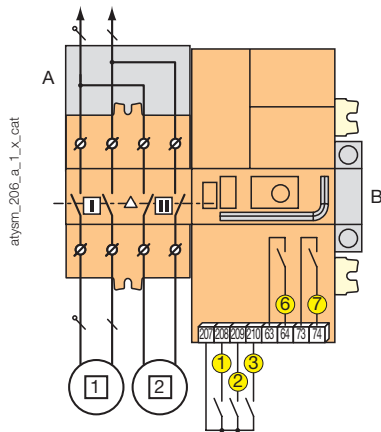


- 1 основной источник (сеть)
- 2 резервный источник (сеть)

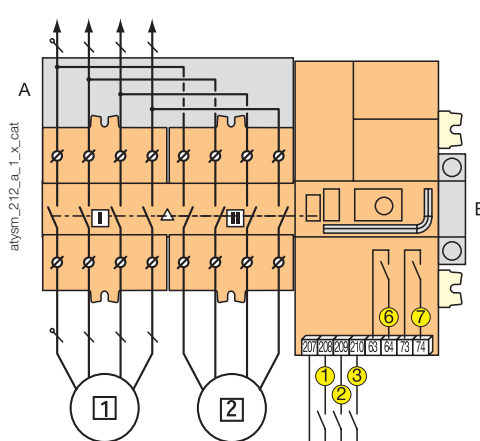
- 1: команда переключения в положение 0
- 2: выбор предпочтительного источника
- 3: запрет автоматического режима
- 6: доступность S1 или S2

A: соединительная шина (аксессуар)  
 B: блок вспомогательных контактов -  
 1 НО/НЗ контакт на каждую позицию I, O, II (аксессуар)

### Однофазный ATyS g M



### Трехфазный ATyS g M

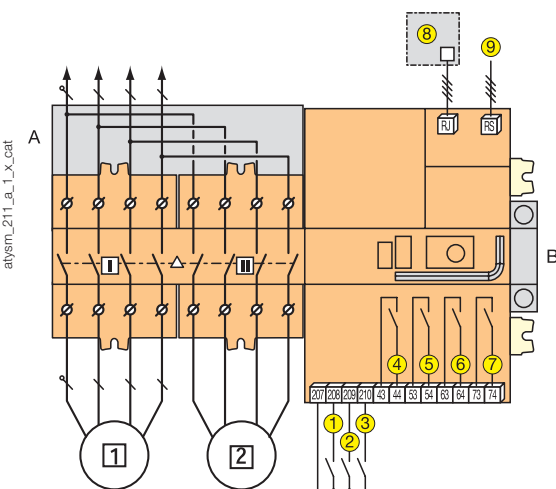


- 1 основной источник
- 2 резервный источник

- 1: ручное обратное переключение / изменение приоритета
- 2: тест под нагрузкой
- 3: запрет автоматического режима
- 6: реле доступности изделия
- 7: управление запуском / отключением генераторной установки

A: соединительная шина (аксессуар)  
 B: блок вспомогательных контактов -  
 1 НО/НЗ контакт на каждую позицию I, O, II (аксессуар)

### Трехфазный ATyS p M



- 1 основной источник
- 2 резервный источник

- 1 - 2 - 3: программируемые входы
- 4 - 5 - 6: программируемые выходы
- 7: управление запуском / отключением генераторной установки
- 8: RJ45 для подключения удаленного интерфейса D10 / D20.
- 9: RS485 связь для версии с COM.

A: соединительная шина (аксессуар)  
 B: блок вспомогательных контактов -  
 1 НО/НЗ контакт на каждую позицию I, O, II (аксессуар)

## Характеристики в соответствии со стандартами IEC 60947-3 и IEC 60947-6-1 от 40 до 160 А

Тепловой ток $I_{th}$ при 40°C	40 А	63 А	80 А	100 А	125 А	160 А
Номинальное напряжение изоляции $U_i$ (В) (силовая цепь)	800	800	800	800	800	800
Номинальное импульсное выдерживаемое напряжение $U_{imp}$ (кВ) (силовая цепь)	6	6	6	6	6	6
Номинальное напряжение изоляции $U_i$ (В) (цепь управления)	300	300	300	300	300	300
Номинальное импульсное выдерживаемое напряжение $U_{imp}$ (кВ) (цепь управления) - ATyS d M	4	4	4	4	4	4
Номинальное импульсное выдерживаемое напряжение $U_{imp}$ (кВ) (цепь управления) - ATyS t M, g M и p MATyS d M	2,5	2,5	2,5	2,5	2,5	2,5

### Номинальный рабочий ток $I_e$ (А) в соответствии со стандартом IEC 60947-6-1

Номинальное напряжение	Категория применения	A/B <sup>(1)</sup>	A/B <sup>(1)</sup>	A/B <sup>(1)</sup>	A/B <sup>(1)</sup>	A/B <sup>(1)</sup>	A/B <sup>(1)</sup>
415 В AC	AC-31 A/AC-31 B	40/40	63/63	80/80	100/100	100/125	100/160
415 В AC	AC-32 A/AC-32 B	40/40	63/63	80/80	100/100	100/125	100/160
415 В AC	AC-33 A/AC-33 B	-/40	-/63	-/80	-/100	-/125	-/125

### Номинальный рабочий ток $I_e$ (А) в соответствии со стандартом IEC 60947-3

Номинальное напряжение	Категория применения	A/B <sup>(1)</sup>	A/B <sup>(1)</sup>	A/B <sup>(1)</sup>	A/B <sup>(1)</sup>	A/B <sup>(1)</sup>	A/B <sup>(1)</sup>
415 В AC	AC-20 A/AC-20 B	40/40	63/63	80/80	100/100	125/125	160/160
415 В AC	AC-21 A/AC-21 B	40/40	63/63	80/80	100/100	125/125	160/160
415 В AC	AC-22 A/AC-22 B	40/40	63/63	80/80	100/100	125/125	160/160
415 В AC	AC-23 A/AC-23 B	40/40	63/63	80/80	100/100	125/125	125/160
690 В AC	AC-21 A/AC-21 B	40/40	63/63	80/80	100/100	125/125	160/160
690 В AC	AC-22 A/AC-22 B	40/40	63/63	80/80	80/80	100/125	100/125
690 В AC	AC-23 A/AC-23 B	40/40	63/63	63/63	80/80	80/80	80/80

### Стойкость к току короткого замыкания с защитой предохранителями gG DIN

Ожидаемый ток короткого замыкания (кА, среднеквадратичное значение)	50	50	50	50	50	40
Номинальный ток предохранителя (А)	40	63	80	100	125	160

### Ток, рассматриваемый как условный ток короткого замыкания, с любой маркой автоматического выключателя, который обеспечивает отключение менее чем за 0,3 с<sup>(4)</sup>

Ток, рассматриваемый как кратковременный выдерживаемый ток $I_{cw}$ 0,3 с (кА, среднеквадратичное значение)	7	7	7	7	7	7
---	---	---	---	---	---	---

### Работа в режиме короткого замыкания (только переключатель)

Ток, рассматриваемый как кратковременный выдерживаемый ток $I_{cw}$ 1 с (кА, среднеквадратичное значение) <sup>(2)</sup>	4	4	4	4	4	4
Номинальное пиковое значение допустимого тока (кА, пиковое) <sup>(2)</sup>	17	17	17	17	17	17

### Соединение

Мин. сечение соединения	10	10	10	10	10	10
Максимальное сечение медного кабеля (мм <sup>2</sup> )	70	70	70	70	70	70
Момент затяжки (Нм)	5	5	5	5	5	5

### Время переключения<sup>(5)</sup>

I - 0 или II - 0, после сигнала на переключение (мс)	45	45	45	45	45	45
Время переключения I - II или II - I, после сигнала на переключение (мс)	180	180	180	180	180	180
I-0 или II-0, после отключения питания (с)	1,2	1,2	1,2	1,2	1,2	1,2
Время переключения I-II или II-I, после отключения питания (с)	1,4	1,4	1,4	1,4	1,4	1,4
Время переключения контакта («перебой энергоснабжения») I-II мин. (мс) <sup>(3)</sup>	150	150	150	150	150	150

### Источник питания

Мин./макс. питание (В AC) (ATyS d M, t M и g M)	176/288	176/288	176/288	176/288	176/288	176/288
Мин./макс. питание (В AC) (ATyS p M)	160/305	160/305	160/305	160/305	160/305	160/305

### Потребность мощности питания цепи управления

Номинальная мощность (ВА)	6	6	6	6	6	6
Максимальный ток при 230 В AC (А) - ATyS d M, t M и g M	30	30	30	30	30	30
Максимальный ток при 230 В AC (А) - ATyS p M	20	20	20	20	20	20

### Механические параметры

Срок службы (число рабочих циклов)	10 000	10 000	10 000	10 000	10 000	10 000
Вес однофазных моделей - без упаковки (кг)	2,8	2,8	2,8	2,8	2,8	2,8
Вес однофазных моделей - включая упаковку (кг)	3,5	3,5	3,5	3,5	3,5	3,5
Вес трехфазных моделей - без упаковки (кг)	3,5	3,5	3,5	3,5	3,5	3,5
Вес трехфазных моделей - включая упаковку (кг)	4,2	4,2	4,2	4,2	4,2	4,2

(1) Категория с индексом А = частое использование / Категория с индексом В = нечастое использование.

(2) Для номинального рабочего напряжения  $U_n = 400$  В AC

(3) допуск 5%.

(4) Значение для согласования с любым автоматическим выключателем, который обеспечивает отключение менее чем за 0,3 с.

Для согласованной работы со специальными версиями автоматических выключателей доступны более высокие значения тока короткого замыкания. Обратитесь к нам.

(5) При номинальном напряжении - исключая временные задержки, где это применимо.

# Линейка ATyS S: решение с повышенной надежностью и долговечностью

Линейка реверсивных рубильников от 40 до 125 А

## RTSE

(С дистанционным управлением)



ATyS S

Дистанционное  
переключение

ATyS d S  
Дистанционное  
переключение

Двойной источник  
питания



## Три вида применения



# Линейка ATyS S: решение с повышенной надежностью и долговечностью

## Преимущества



### Безопасность и надежность

- Длительный срок службы благодаря принципу коммутации, основанному на фиксированных положениях.
- Индикация положения контактов.
- Механическая блокировка положения.
- Стабильное электропитание потребителей, так как ATyS S не требует подачи питания для поддержания положения.
- Доступны различные значения напряжения электропитания: 12 или 24/48 В DC и 230 В AC или 2 x 230 В AC.



### Простота эксплуатации

- Ручное аварийное управление: Предусмотрена возможность быстрого и безопасного управления устройством с использованием аварийной ручки (электропривод установлен или снят).
- Упрощенный выбор режима работы (автоматический/ручной/блокированный) с помощью встроенного селекторного переключателя.



### Полная интеграция

- Интегрированное и проверенное решение: все компоненты собраны и подключены на заводе производителя.
- Надежное устройство: соответствие требованиям стандарта IEC 60947-6-1, регулирующего перекидные переключатели.



### Простое обслуживание

- Самоочищающиеся скользящие контакты.
- Простая замена блока электродвигателя, даже во время работы под нагрузкой.



### Экономия затрат

- Низкое энергопотребление благодаря принципу переключения, основанному на фиксированных положениях: электроэнергия требуется лишь во время переключения.
- Простая и быстрая установка: только четыре точки крепления, три соединителя и силовые кабели для подключения.
- Более короткие соединительные шины, которые являются гораздо более экономичными, чем любое другое решение, присутствующее на рынке.

## Компактная конструкция

- > Комбинируя два переключателя, установленных «вплотную друг к другу» и имеющих ширину всего 197 мм, ATyS S обеспечивает значительную экономию пространства по сравнению с «параллельным» решением.

## Экспертные услуги

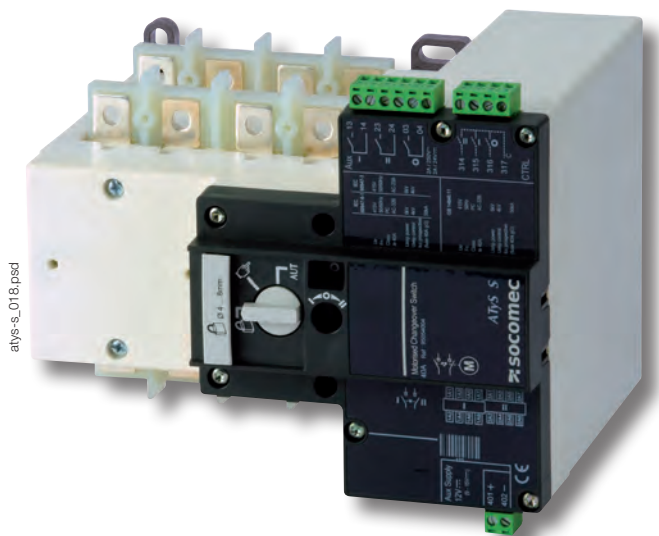
- > Изучение, определение, советы, внедрение, обслуживание и обучение...
- > Наши специалисты оказывают индивидуальную поддержку, чтобы ваш проект был успешным.



# ATyS S - ATyS d S

Моторизованные реверсивные рубильники с дистанционным управлением

от 40 до 125 А



## Функция

Устройства **ATyS S** — 4-полюсные дистанционно управляемые реверсивные рубильники с индикацией положения контактов.

Они обеспечивают переключение под нагрузкой двух трехфазных источников питания посредством удаленных сухих контактов с внешнего автоматического контроллера.

Они предназначены для использования в низковольтных системах электропитания, где допустимо кратковременное прерывание питания потребителя во время переключения.

## Преимущества

### Широкий диапазон питания

ATyS S доступен в четырех вариантах поставки, каждый с широким диапазоном (+/- 30%).

Четыре версии:

- Источник питания 12 В DC.
- Источник питания 24/48 В DC.
- Одинарный источник питания 230 AC.
- Двойной источник питания 2 x 230 В AC.

### Безопасность и надежность

В устройствах ATyS S используется технология фиксированного положения, обеспечивающая постоянное давление на контакты и предотвращающая преждевременные неисправности. Кроме того, им не требуется источник питания для сохранения положения, что защищает потребители от колебаний напряжения.

### Упрощенная интеграция

Устройства ATyS S могут быть легко установлены внутри шкафов. Их конструкция и компактный размер позволяют их установить в большинство корпусов глубиной 200 мм.

### Упрощенное техобслуживание

Техническое обслуживание может легко выполняться под нагрузкой, при этом остается доступным ручное управление. Замену контроллера и электропривода можно произвести, просто отвернув 4 винта, при этом не требуются никакие работы по прокладке кабелей.

### ATyS d S: Двойной источник питания

В дополнение к функциям, предлагаемым устройством ATyS S, ATyS d S включает резервирование питания без необходимости дополнительного монтажа. Это достигается путем интеграции двойного источника питания (2 независимых источника) непосредственно в само устройство.

## Решение для

- > Генераторная установка < 90 кВА
- > Нагревательные системы
- > Автоматические системы кондиционирования воздуха
- > Системы вентиляции
- > Телекоммуникаций



## Преимущества

- > Широкий диапазон питания
- > Безопасность и надежность
- > Упрощенная интеграция
- > Упрощенное техобслуживание
- > ATyS d S: Двойной источник питания

## Соответствие стандартам

- > IEC 60947-6-1
- > IEC 60947-3
- > GB/T 14048-11



## Одобрения и сертификаты



## ATyS S в шкафу



См. «Реверсивные рубильники в шкафу»



### Коды изделий

#### ATyS S

Ток (А)	Кол-во полюсов	Источник питания	ATyS S	Соединительные шины	Клеммные крышки	Отвод для измерения напряжения	Фиксатор клеммы	DIN-рейка			
40 А	4 пол.	24 / 48 В DC	9506 4004	4 пол. 9509 4013	Сторона источника питания 2 шт. 9594 4012	9599 4001	2 шт. 9599 4003	4 модуля 9599 4002			
	4 пол.	12 В DC	9505 4004								
	4 пол.	230 В AC	9503 4004								
63 А	4 пол.	24 / 48 В DC	9506 4006								
	4 пол.	12 В DC	9505 4006								
	4 пол.	230 В AC	9503 4006								
80 А	4 пол.	24 / 48 В DC	9506 4008			Сторона нагрузки 2 шт. 9594 9012			9599 4001		
	4 пол.	12 В DC	9505 4008								
	4 пол.	230 В AC	9503 4008								
100 А	4 пол.	24 / 48 В DC	9506 4010						9599 4001		
	4 пол.	12 В DC	9505 4010								
	4 пол.	230 В AC	9503 4010								
125 А	4 пол.	24 / 48 В DC	9506 4012	9599 4001							
	4 пол.	12 В DC	9505 4012								
	4 пол.	230 В AC	9503 4012								

#### ATyS d S

Ток (А)	Кол-во полюсов	Источник питания	ATyS d S	Соединительные шины	Клеммные крышки	Отвод для измерения напряжения	Фиксатор клеммы	DIN-рейка
40 А	4 пол.	2 x 230 В AC	9513 4004	4 пол. 9509 4013	Сторона источника питания 2 шт. 9594 4012	9599 4001	2 шт. 9599 4003	4 модуля 9599 4002
63 А	4 пол.	2 x 230 В AC	9513 4006					
80 А	4 пол.	2 x 230 В AC	9513 4008					
100 А	4 пол.	2 x 230 В AC	9513 4010					
125 А	4 пол.	2 x 230 В AC	9513 4012					

### Аксессуары

#### Перемычки

##### Использование

Для создания перемычек на контактах сверху и снизу переключателя.

Ток (А)	Кол-во полюсов	Код изделия
40 - 125	4 пол.	9509 4013



access\_395.rst4

#### Отвод для измерения напряжения

##### Использование

Позволяет подключать необходимый источник питания для устройств ATyS S 230 В AC и ATyS d S непосредственно от входных клемм питания устройства. Может также использоваться в системах без нейтрали для обеспечения 400 В AC для автотрансформатора.

Ток (А)	Код изделия
40 - 125	9599 4001



atys-s\_022.eps

#### Фиксатор клеммы

##### Использование

Эти зажимы имеют двойное назначение:  
 - предотвращают прямой доступ к клеммам питания и управления и  
 - закрепляют данные соединительные клеммы.

Ток (А)	Упаковка	Код изделия
40 - 125	2 шт.	9599 4003



atys-s\_021.eps

# ATyS S - ATyS d S

Моторизованные реверсивные рубильники с дистанционным управлением

от 40 до 125 А

## Аксессуары (продолжение)

### Клеммные крышки

#### Использование

Защита IP2X от прямого контакта с клеммами или соединительными деталями.

#### Клеммные крышки для стороны источника

Ток (А)	Упаковка	Код изделия
40 - 125	2 шт.	9594 4012

#### Клеммные крышки для стороны нагрузки

Ток (А)	Упаковка	Код изделия
40 - 125	2 шт.	9594 9012



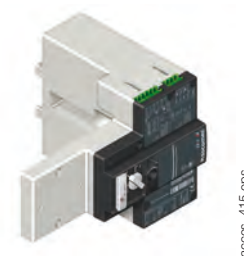
## Запасные детали

### Блок электропривода

#### Использование

Блок электропривода устройства ATyS S может быть легко заменен в случае возникновения проблем даже под нагрузкой.

Ток (А)	ATyS S 12 В DC	ATyS S 24/48 В DC	ATyS S 230 В AC	ATyS d S 2x230 В AC
40	9505 5004	9506 5004	9503 5004	9513 5004
63	9505 5006	9506 5006	9503 5006	9513 5006
80	9505 5008	9506 5008	9503 5008	9513 5008
100	9505 5010	9506 5010	9503 5010	9513 5010
125	9505 5012	9506 5012	9503 5012	9513 5012

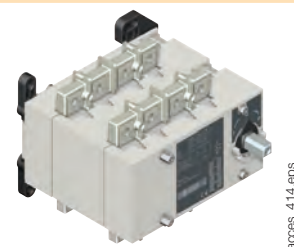


### Блок переключения

#### Использование

Для замены переключающего блока устройства ATyS S необходимо использовать соответствующие коды изделий.

Ток (А)	Код изделия
40	9509 1004
63	9509 1006
80	9509 1008
100	9509 1010
125	9509 1012



### Ручка ручного аварийного управления

#### Использование

Эта ручка может использоваться на устройстве независимо от того, установлен блок электропривода или нет.

Ток (А)	Код изделия
40 - 125	9599 5012



### Комплект соединителей

#### Использование

Данный комплект, включая все типы разъемов для различных устройств, можно заказать в случае потери или поломки одного разъема.

Ток (А)	Код изделия
40 - 125	9509 0002



### Автотрансформатор 400/230 В AC

#### Использование

В случаях применения без нейтрали данный автотрансформатор обеспечивает напряжение 230 В AC, необходимое для питания данных устройств ATyS.

#### Габаритные размеры

75 x 80 x 72 мм

Номинальный ток (А)	Код изделия
40 - 125	9599 4004

### DIN-рейка

#### Использование

Данная DIN-рейка на 4 модуля может быть установлена непосредственно на передней панели ATyS S и может использоваться, например, для установки устройства защиты от перенапряжений.



Ток (А)	Код изделия
40 - 125	9599 4002

### Характеристики в соответствии со стандартами IEC 60947-3 и IEC 60947-6-1 от 40 до 125 А

Тепловой ток $I_{th}$ при 40°C	40 А	63 А	80 А	100 А	125 А
Номинальное напряжение изоляции $U_i$ (В) (силовая цепь)	800	800	800	800	800
Номинальное импульсное выдерживаемое напряжение $U_{imp}$ (кВ) (силовая цепь)	6	6	6	6	6
Номинальное напряжение изоляции $U_i$ (В) (рабочая цепь)	300	300	300	300	300
Номинальное импульсное выдерживаемое напряжение $U_{imp}$ (кВ) (рабочая цепь)	4	4	4	4	4

#### Номинальный рабочий ток $I_e$ (А) в соответствии со стандартом IEC 60947-6-1

Номинальное напряжение	Категория применения	A/B	A/B	A/B	A/B	A/B
415 В AC	AC-31 В	40	63	80	100	125
415 В AC	AC-32 В	40	63	80	80	80

#### Номинальный рабочий ток $I_e$ (А) в соответствии со стандартом IEC 60947-3

Номинальное напряжение	Категория применения	A/B	A/B	A/B	A/B	A/B
415 В AC	AC-20 A/AC-20 В	40/40	63/63	80/80	100/100	125/125
415 В AC	AC-21 A/AC-21 В	40/40	63/63	80/80	100/100	100/125
415 В AC	AC-22 A/AC-22 В	40/40	63/63	80/80	100/100	100/100
415 В AC	AC-23 A/AC-23 В	-/40	-/63	-/63	-/63	-/63

#### Стойкость к току короткого замыкания с защитой предохранителями (кА, среднеквадратичное значение, ожидаемое)

Ожидаемый ток короткого замыкания (кА, среднеквадратичное значение)	50	50	50	25	15
Номинальный ток предохранителя (А)	40	63	80	100	125

#### Стойкость к току короткого замыкания с защитой автоматическим выключателем, который обеспечивает отключение менее чем за 0,3 с<sup>(1)</sup>

Номинальный кратковременно допустимый ток 0,3 с $I_{cw}$ (кА, среднеквадратичное значение)	3,5	3,5	3,5	3,5	3,5
--	-----	-----	-----	-----	-----

#### Стойкость к току короткого замыкания согласно IEC 60947-6-1

Номинальный кратковременно допустимый ток 0,03 с (кА)	5	5	5	5	-
Номинальная наибольшая отключающая способность $I_{cm}$ (кА, пиковое)	7,65	7,65	7,65	7,65	-

#### Способность выдерживать короткое замыкание согласно IEC 60947-3 (без защиты)

Номинальный кратковременно допустимый ток 1 с $I_{cw}$ (кА, среднеквадратичное значение)	2,5	2,5	2,5	2,5	2,5
Номинальное пиковое значение допустимого тока (кА, пиковое)	12	12	12	12	12

#### Соединение

Максимальное поперечное сечение медного кабеля (мм <sup>2</sup> )	50	50	50	50	50
Момент затяжки мин./макс. (Нм)	1,2/3	1,2/3	1,2/3	1,2/3	1,2/3

#### Время переключения (стандартная настройка)

I - 0 или II - 0 (мс)	500	500	500	500	500
I - II или II - I (мс)	1000	1000	1000	1000	1000
Продолжительность «перебоя энергоснабжения» I - II (мс) минимум	500	500	500	500	500

#### Источник питания

Источник питания 12 В DC мин. / макс. (В DC)	9/15	9/15	9/15	9/15	9/15
Источник питания 24/48 В DC мин. / макс. (В DC)	17/62	17/62	17/62	17/62	17/62
Источник питания 230 В AC мин. / макс. (В AC)	160/310	160/310	160/310	160/310	160/310

#### Потребность мощности питания цепи управления

Источник питания 12 В DC пусковой / номинальный (ВА)	200/40	200/40	200/40	200/40	200/40
Источник питания 24/48 В DC пусковой / номинальный (ВА)	200/40	200/40	200/40	200/40	200/40
Источник питания 230 В AC пусковой / номинальный (ВА)	200/40	200/40	200/40	200/40	200/40

#### Механические характеристики

Срок службы (число рабочих циклов)	25 000	25 000	25 000	25 000	25 000
Вес ATyS S и ATyS d S 4 P (кг)	3	3	3	3	3

(1) Значение для согласованной работы с любым автоматическим выключателем, который обеспечивает отключение менее чем за 0,3 с. Для согласованной работы со специальными версиями автоматических выключателей, доступны более высокие значения тока короткого замыкания. Пожалуйста, проконсультируйтесь у нас.

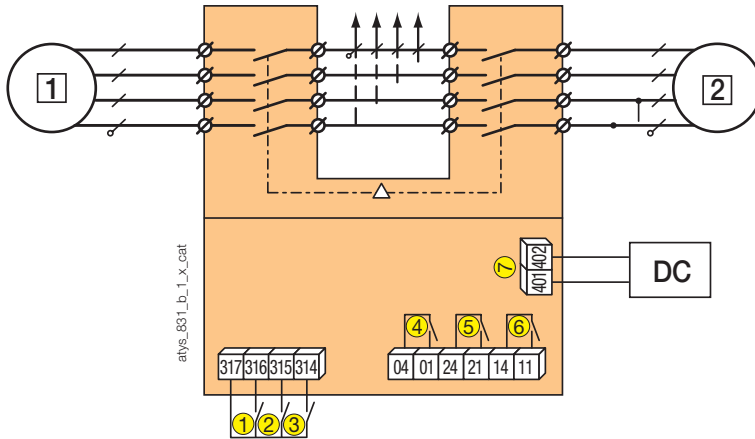
# ATyS S - ATyS d S

Моторизованные реверсивные рубильники с дистанционным управлением

от 40 до 125 А

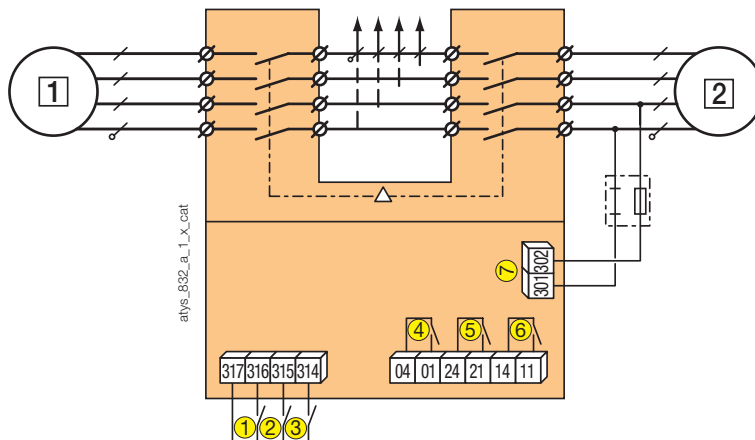
## Клеммы и соединения

### ATyS S, DC версия



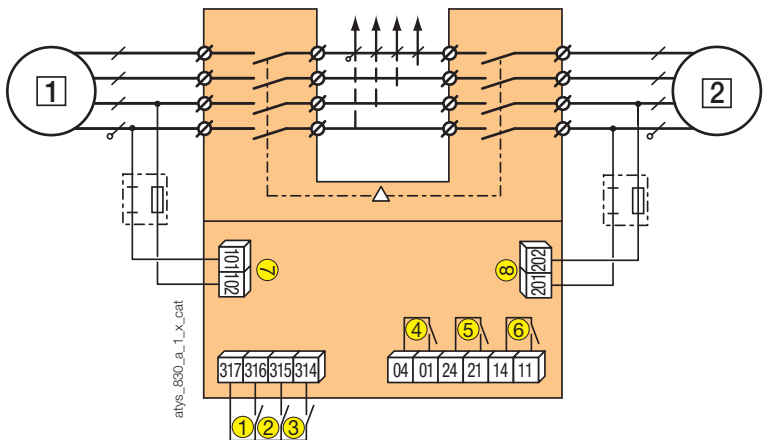
- 1** основной источник
- 2** резервный источник
- 1: команда переключения в положение 0
- 2: команда переключения в положение I
- 3: команда переключения в положение II
- 4: дополнительный контакт, замкнут, когда переключатель находится в положении 0
- 5: дополнительный контакт, замкнут, когда переключатель находится в положении II
- 6: дополнительный контакт, замкнут, когда переключатель находится в положении I
- 7: источник питания 12 В DC (9-15 В DC) или 24 В DC / 48 В DC (17-62 В DC) в зависимости от версии.

### ATyS S: 230 В DC



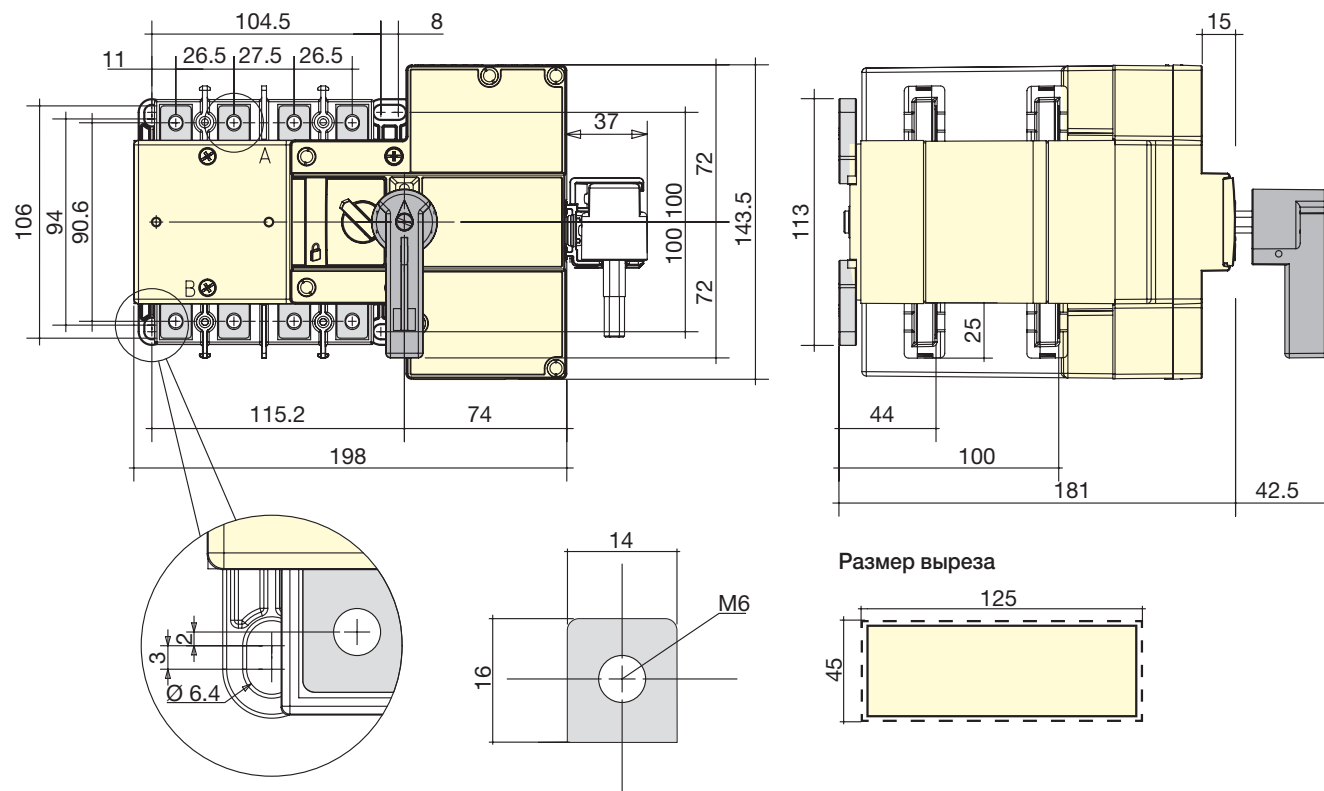
- 1** основной источник
- 2** резервный источник
- 1: команда переключения в положение 0
- 2: команда переключения в положение I
- 3: команда переключения в положение II
- 4: дополнительный контакт, замкнут, когда переключатель находится в положении 0
- 5: дополнительный контакт, замкнут, когда переключатель находится в положении II
- 6: дополнительный контакт, замкнут, когда переключатель находится в положении I
- 7: комплект электропитания: 230 В AC (160-310 В AC)

### ATyS d S: 2 x 230 В AC



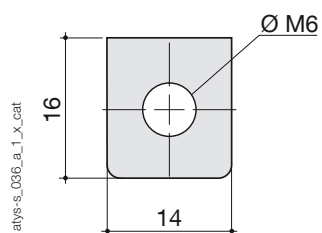
- 1** основной источник
- 2** резервный источник
- 1: команда переключения в положение 0
- 2: команда переключения в положение I
- 3: команда переключения в положение II
- 4: дополнительный контакт, замкнут, когда переключатель находится в положении 0
- 5: дополнительный контакт, замкнут, когда переключатель находится в положении II
- 6: дополнительный контакт, замкнут, когда переключатель находится в положении I
- 7: комплект электропитания I: 230 В AC (160-310 В AC)
- 8: комплект электропитания II: 230 В AC (160-310 В AC)

## Габаритные размеры



atys-s\_024\_a\_1\_x\_cat

## Соединительная клемма



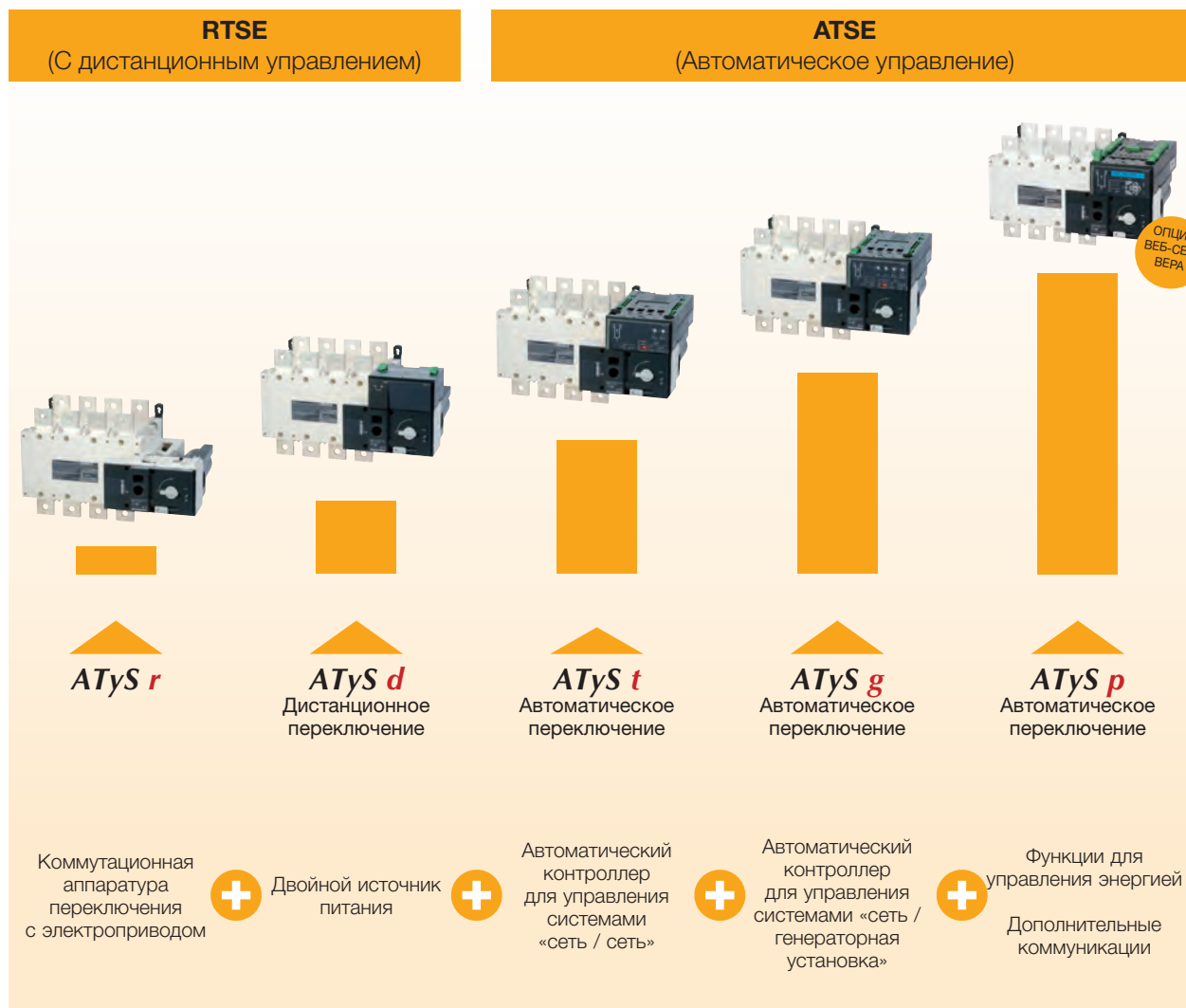
atys-s\_036\_a\_1\_x\_cat



# Линейка ATyS: ИНТУИТИВНО ПОНЯТНЫЕ, НАДЕЖНЫЕ И ПРОДУМАННЫЕ РЕШЕНИЯ

Полная линейка автоматических и дистанционно управляемых реверсивных рубильников от 125 до 3200 А

Для удовлетворения все более строгих требований пользователей линейка ATyS постоянно развивается, предлагая новые функции. Доступно пять версий устройств для обеспечения правильного решения, идеально подходящего для вашей сферы применения.



# Линейка ATyS: ИНТУИТИВНО ПОНЯТНЫЕ, НАДЕЖНЫЕ И ПРОДУМАННЫЕ РЕШЕНИЯ

## Преимущества

### **Безопасная эксплуатация**

- Постоянная индикация доступности устройства (реле контроля).
- Индикация положения контактов.
- Механическая блокировка положения.
- Режим блокировки для обеспечения технического обслуживания (выключение электропитания).
- Безопасный доступ к конфигурированию устройства.

### **Надежное интегрированное решение**

#### Одно устройство со всеми функциями:

- Интегрированное и проверенное решение: все компоненты собраны и подключены на заводе производителя.
- Повышенная надежность: соответствие требованиям стандарта IEC 60947-6-1, регулирующего реверсивные рубильники.

#### Проверенная технология SOCOMEC:

- Комбинация двух «сдвоенных» переключателей (выключатель нагрузки) класса PC.
- Переключение основано на фиксированных положениях, гарантирующих постоянное давление на контакты.
- Технология контактов SIRCO используется во многих изделиях уже более 40 лет.

### **Интуитивно понятное использование**

- Ручное аварийное управление: Предусмотрена возможность **быстрого и безопасного** управления устройством с использованием аварийной ручки (двигатель установлен или снят).
- Удобный для пользователя выбор режима работы (автоматический/ручной) с помощью встроенного селекторного переключателя.

### **Быстрый ввод в эксплуатацию**

- ATyS и ATyS d: не требуется настройка конфигурации.
- ATyS t и ATyS g: настройка конфигурации всего за несколько минут с помощью отвертки.
- ATyS p: упрощенная настройка конфигурации (программное обеспечение EASY CONFIG и ЖК-дисплей на устройстве).
- ATyS t, g, p: автоматическое конфигурирование параметров сети.

### **Простое обслуживание**

- Самоочищающиеся скользящие контакты.
- Простая замена электродвигателя и электронного блока даже под нагрузкой.

### Улучшенные характеристики под нагрузкой

#### IEC 60947-6-1/GB 14048-11

- AC 31B - до 3200 A
- AC 32B - до 2000 A
- AC 33B - до 1250 A

#### IEC 60947-3

- AC 23B - до 1250 A

### Реверсивные рубильники дистанционного переключения (RTSE) в шкафу.



См. «Реверсивные рубильники в шкафу»

### Реверсивные рубильники в шкафу



См. «Реверсивные рубильники в шкафу»

## Экспертные услуги

- > Изучение, определение, советы, внедрение, обслуживание и обучение...
- > Наши специалисты оказывают индивидуальную поддержку, чтобы ваш проект был успешным.



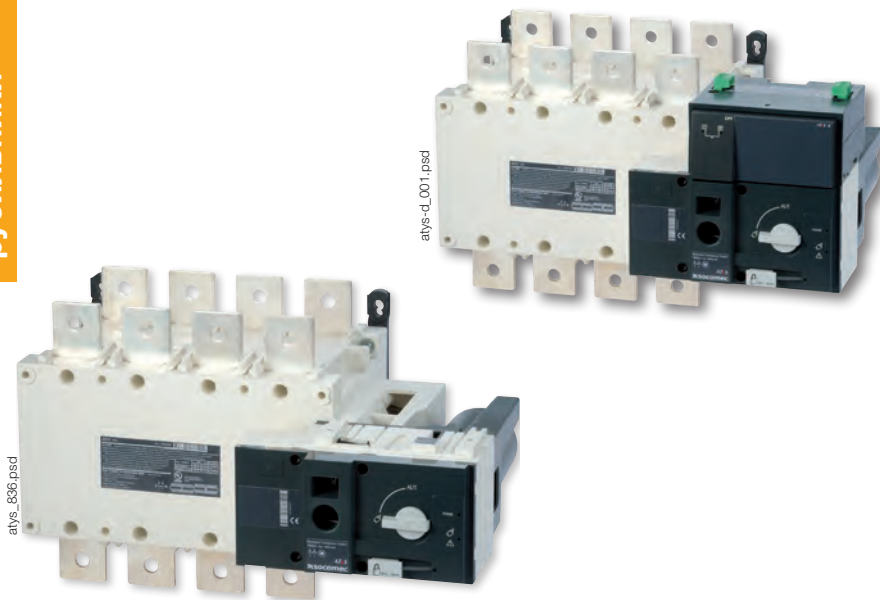


Реверсивные рубильники

# ATyS r - ATyS d

## Моторизованные реверсивные рубильники с дистанционным управлением

от 125 до 3200 А



### Функция

**ATyS r и ATyS d** — 3-х или 4-х полюсные дистанционно управляемые реверсивные рубильники с мотор-приводом и индикацией положения контактов.

Они обеспечивают переключение под нагрузкой двух трехфазных источников питания посредством удаленных сухих контактов либо с внешнего автоматического контроллера, используя импульсную или контакторную логику.

Они предназначены для использования в низковольтных системах электропитания, где допустимо прерывание питания потребителя во время переключения.

### Преимущества

#### Реле времени для проверки доступности устройства

Устройства ATyS r и ATyS d оборудованы сигнальным реле, которое отслеживает работу и тем самым обеспечивает дополнительную безопасность установке. Это реле информирует пользователя о состоянии устройства, то есть, готов ли продукт к переключению.

#### Встроенные дополнительные контакты

Как часть функции мониторинга устройства, ATyS r и ATyS d обеспечивают передачу информации о положении. Это возможно благодаря стандартной интеграции дополнительного контакта для каждого положения.

#### Расширенный диапазон питания

Устройства ATyS r и ATyS d обеспечивают еще больше возможностей благодаря широкому диапазону электропитания от 208 до 277 В AC  $\pm$  20%.

#### ATyS d: встроенный двойной источник питания

В дополнение к функциям, предлагаемыми устройствами ATyS r, ATyS d включают резервирование питания без необходимости дополнительного монтажа. Это достигается путем интеграции двойного источника питания (2 независимых источника питания) непосредственно в само устройство.

### Решение для

- > Применение с внешним контроллером ATS/AMF
- > Системы управления зданием (BSM)



### Преимущества

- > Реле времени для проверки доступности устройства
- > Встроенные дополнительные контакты
- > Расширенный диапазон питания
- > ATyS d: встроенный двойной источник питания

### Соответствие стандартам

- > IEC 60947-6-1
- > IEC 60947-3
- > GB/T 14048.11



### Свидетельства и сертификаты<sup>(1)</sup>



BUREAU VERITAS

(1) Коды изделий по запросу.

### Внешний контроллер управления

- > ATyS r и ATyS d совместимы с нашими внешними контроллерами ATyS C30 (для применений «сеть/сеть» и «сеть/генераторная установка») и контроллерами ATyS C40 (для применений «генераторная установка/генераторная установка»).

### Реверсивные рубильники дистанционного переключения (RTSE) в шкафу.



См. «Реверсивные рубильники в шкафу»



## Коды изделий

### ATyS r - ATyS d

Ток (А) / Размер корпуса	Кол-во полюсов	ATyS r	ATyS d	Соединительные шины	Клеммные крышки	Клеммные экраны	Дополнительный контакт	Запирание в 3 положениях	Авто. трансф-р
125 А / В3	3 пол.	9523 3012	9533 3012						
	4 пол.	9523 4012	9533 4012						
160 А / В3	3 пол.	9523 3016	9533 3016	3 пол. 4109 3019 4 пол. 4109 4019	3 пол. 2694 3014 <sup>(2)</sup> 4 пол. 2694 4014 <sup>(2)</sup>	3 пол. 1509 3012 4 пол. 1509 4012			
	4 пол.	9523 4016	9533 4016						
200 А / В3	3 пол.	9523 3020	9533 3020						
	4 пол.	9523 4020	9533 4020						
250 А / В4	3 пол.	9523 3025	9533 3025	3 пол. 4109 3025 4 пол. 4109 4025			1599 0502	9599 0003 <sup>(3)</sup>	
	4 пол.	9523 4025	9533 4025						
315 А / В4	3 пол.	9523 3031	9533 3031	3 пол. 4109 3039 4 пол. 4109 4039	3 пол. 2694 3021 <sup>(2)</sup> 4 пол. 2694 4021 <sup>(2)</sup>	3 пол. 1509 3025 4 пол. 1509 4025			
	4 пол.	9523 4031	9533 4031						
400 А / В4	3 пол.	9523 3040	9533 3040						
	4 пол.	9523 4040	9533 4040						
500 А / В5	3 пол.	9523 3050	9533 3050	3 пол. 4109 3050 4 пол. 4109 4050	3 пол. 2694 3051 <sup>(2)</sup> 4 пол. 2694 4051 <sup>(2)</sup>	3 пол. 1509 3063 4 пол. 1509 4063			400 / 230 В AC 1599 4064
	4 пол.	9523 4050	9533 4050						
630 А / В5	3 пол.	9523 3063	9533 3063	3 пол. 4109 3063 4 пол. 4109 4063					
	4 пол.	9523 4063	9533 4063						
800 А / В6	3 пол.	9523 3080	9533 3080	3 пол. 4109 3080 4 пол. 4109 4080		3 пол. 1509 3080 4 пол. 1509 4080			
	4 пол.	9523 4080	9533 4080						
1000 А / В6	3 пол.	9523 3100	9533 3100				1599 0532		
	4 пол.	9523 4100	9533 4100						
1250 А / В6	3 пол.	9523 3120	9533 3120	3 пол. 4109 3120 4 пол. 4109 4120					
	4 пол.	9523 4120	9533 4120						
1600 А / В7	3 пол.	9523 3160	9533 3160	3 пол. 4109 3160 4 пол. 4109 4160		3 пол. 1509 3160 4 пол. 1509 4160		9599 0004 <sup>(3)</sup>	
	4 пол.	9523 4160	9533 4160						
2000 А / В8	3 пол.	9523 3200	9533 3200						
	4 пол.	9523 4200	9533 4200						
2500 А / В8	3 пол.	9523 3250	9533 3250	(1)		3 пол. 1509 3200 4 пол. 1509 4200	включено		
	4 пол.	9523 4250	9533 4250						
3200 А / В8	3 пол.	9523 3320	9533 3320						
	4 пол.	9523 4320	9533 4320						

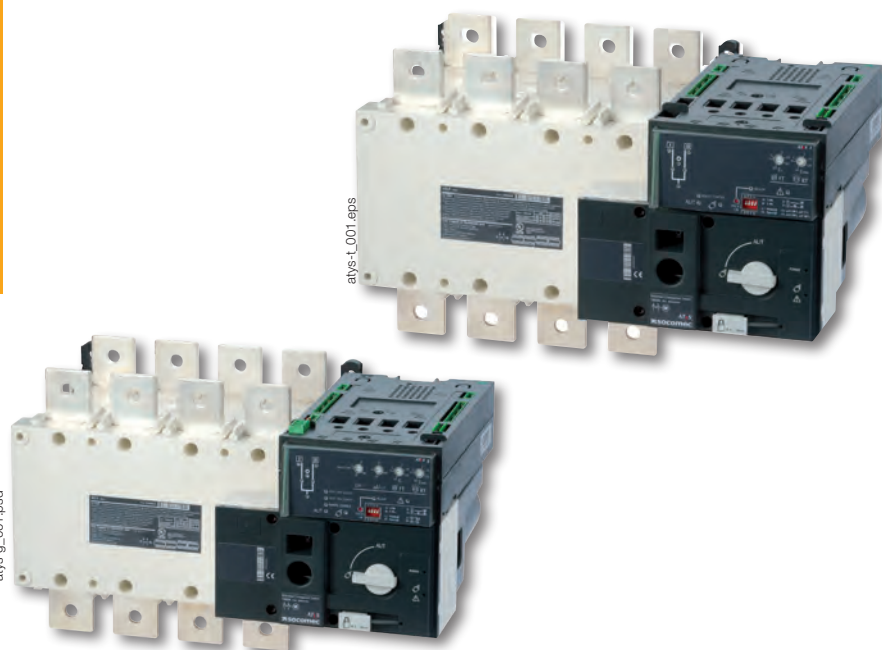
(1) См. «Соединительные медные шины».

(2) Для полной защиты передней, задней, верхней и нижней частей требуются 4 изделия данного кода.  
Для защиты верхней и нижней частей спереди рубильника требуются 2 изделия данного кода  
(всегда, когда установлена соединительная шина, можно установить только 3 изделия данного кода  
для клеммной крышки).

(3) Только заводской монтаж.

# ATyS t - ATyS g

Автоматические реверсивные рубильники  
от 125 до 3200 А



## Функция

**ATyS t и ATyS g** — 3- или 4-полюсные автоматические реверсивные рубильники с индикацией положения контактов. Они включают в себя все функции, предлагаемые устройством ATyS d, а также функции, предназначенные для применений «сеть/сеть» (ATyS t) и применений «сеть/генераторная установка» (ATyS g).

В автоматическом режиме они обеспечивают мониторинг и переключение между двумя источниками питания под нагрузкой в соответствии с параметрами, задаваемыми посредством двух потенциометров и четырех DIP-переключателей.

Они предназначены для использования в низковольтных системах электропитания, где допустимо кратковременное прерывание питания потребителя во время переключения.

## Преимущества

### Быстрый ввод в эксплуатацию

Реверсивные рубильники ATyS t и g обеспечивают значительную экономию времени при вводе в эксплуатацию (процесс занимает от 2 до 3 минут). Благодаря конструкции, позволяющей вводить их в эксплуатацию посредством всего двух потенциометров (4 на ATyS g) и четырех DIP-переключателей, для настройки параметров требуется лишь отвертка.

Для еще большего упрощения они также предлагают функцию автоматического конфигурирования, которая позволяет автоматически регулировать номинальное напряжение и частоту.

### ATyS t: специально разработан для использования в системах «сеть / сеть»

Встроенный контроллер устройства ATyS t был разработан для обеспечения только тех функций, которые требуются для этих сфер применения (работа с приоритетом или без приоритета, выбор предпочтительного источника) вместе с мониторингом напряжения и частоты обоих источников для трехфазных и однофазных сетей.

### ATyS g: специально разработан для использования в системах «сеть / генераторная установка»

Встроенный контроллер устройства ATyS g был разработан для обеспечения определенных функций для сфер применения (запуск генератора, тесты под нагрузкой или без нагрузки...) вместе с мониторингом напряжения и частоты обоих источников для трехфазных и однофазных сетей.

Источник питания генератора должен быть подключен к переключателю II, расположенному сзади.

## Решение для

- > Применение «сеть / сеть» (ATyS t)
- > Применение «сеть / генераторная установка» (ATyS g)



## Преимущества

- > Быстрый ввод в эксплуатацию
- > ATyS d со встроенным контроллером для функций, предназначенных для применений «сеть / сеть» или «сеть / генераторная установка»

## Соответствие стандартам

- > IEC 60947-6-1
- > IEC 60947-3
- > GB/T 14048.11



## Свидетельства и сертификаты<sup>(1)</sup>



BUREAU  
VERITAS

(1) Коды изделий по запросу.

## Реверсивные рубильники дистанционного переключения (RTSE) в шкафу.



conf\_546.psd

См. «Реверсивные рубильники в шкафу»

Коды изделий

ATyS t - ATyS g

Ток (А) / Размер корпуса	Кол-во полосов	ATyS t	ATyS g	Соединительные шины	Отвод для измерения напряжения и электропитания	Клеммные крышки	Клеммные экраны	Дополнительный контакт
125 А / В3	3 пол.	9543 3012	9553 3012					
	4 пол.	9543 4012	9553 4012					
160 А / В3	3 пол.	9543 3016	9553 3016	3 пол. 4109 3019 4 пол. 4109 4019	3 пол. 1559 3012 4 пол. 1559 4012 <sup>(1)</sup>	3 пол. 2694 3014 <sup>(2)</sup> 4 пол. 2694 4014 <sup>(2)</sup>	3 пол. 1509 3012 4 пол. 1509 4012	
	4 пол.	9543 4016	9553 4016					
200 А / В3	3 пол.	9543 3020	9553 3020					
	4 пол.	9543 4020	9553 4020					
250 А / В4	3 пол.	9543 3025	9553 3025	4109 3025	1559 3025			1599 0502
	4 пол.	9543 4025	9553 4025	4109 4025	1559 4025			
315 А / В4	3 пол.	9543 3031	9553 3031	3 пол. 4109 3039 4 пол. 4109 4039	3 пол. 1559 3040 4 пол. 1559 4040	3 пол. 2694 3021 <sup>(2)</sup> 4 пол. 2694 4021 <sup>(2)</sup>	3 пол. 1509 3025 4 пол. 1509 4025	
	4 пол.	9543 4031	9553 4031					
400 А / В4	3 пол.	9543 3040	9553 3040					
	4 пол.	9543 4040	9553 4040					
500 А / В5	3 пол.	9543 3050	9553 3050	4109 3050	3 пол. 1559 3063 4 пол. 1559 4063	3 пол. 2694 3051 <sup>(2)</sup> 4 пол. 2694 4051 <sup>(2)</sup>	3 пол. 1509 3063 4 пол. 1509 4063	
	4 пол.	9543 4050	9553 4050	4109 4050				
630 А / В5	3 пол.	9543 3063	9553 3063	4109 3063				
	4 пол.	9543 4063	9553 4063	4109 4063				
800 А / В6	3 пол.	9543 3080	9553 3080	3 пол. 4109 3080 4 пол. 4109 4080	3 пол. 1559 3080 4 пол. 1559 4080		3 пол. 1509 3080 4 пол. 1509 4080	
	4 пол.	9543 4080	9553 4080					
1000 А / В6	3 пол.	9543 3100	9553 3100					1599 0532
	4 пол.	9543 4100	9553 4100					
1250 А / В6	3 пол.	9543 3120	9553 3120	4109 3120	1559 3120			
	4 пол.	9543 4120	9553 4120	4109 4120	1559 4120			
1600 А / В7	3 пол.	9543 3160	9553 3160	4109 3160	1559 3160		1509 3160	
	4 пол.	9543 4160	9553 4160	4109 4160	1559 4160		1509 4160	
2000 А / В8	3 пол.	9543 3200	9553 3200					
	4 пол.	9543 4200	9553 4200					
2500 А / В8	3 пол.	9543 3250	9553 3250	(1)	3 пол. 1559 3200 4 пол. 1559 4200		3 пол. 1509 3200 4 пол. 1509 4200	включено
	4 пол.	9543 4250	9553 4250					
3200 А / В8	3 пол.	9543 3320	9553 3320					
	4 пол.	9543 4320	9553 4320					

(1) См. «Соединительные медные шины».

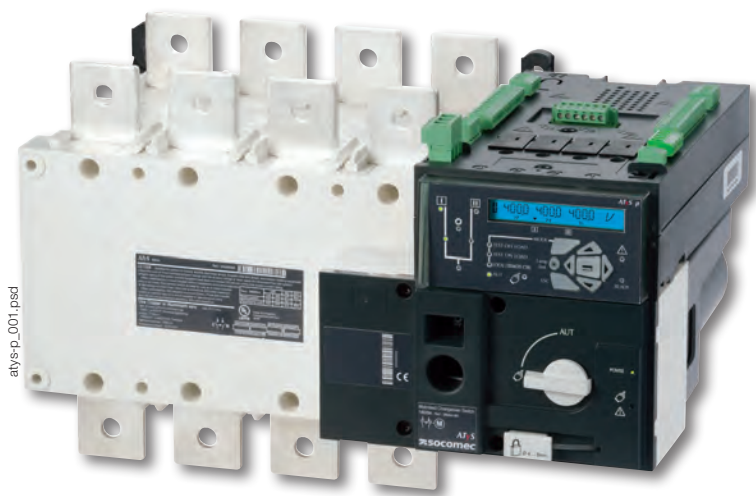
(2) Для полной защиты передней, задней, верхней и нижней частей требуются 4 изделия данного кода.

Для защиты верхней и нижней частей переднего переключателя требуются 2 изделия данного кода.



# ATyS p

Автоматические реверсивные рубильники  
от 125 до 3200 А



## Функция

ATyS p — 3- или 4-полюсные автоматические реверсивные рубильники с индикацией положения контактов. Они включают в себя все функции, обеспечиваемые устройствами ATyS t и g, а также функции, предназначенные для **управления питанием и связи**.

В автоматическом режиме они обеспечивают мониторинг и переключение между двумя источниками питания под нагрузкой в соответствии с параметрами, задаваемыми на ЖК-дисплее или посредством связи.

Они предназначены для использования в низковольтных системах электропитания, где допустимо кратковременное прерывание питания потребителя во время переключения.

## Преимущества

### Запись событий

Переключатели ATyS p обеспечивают эффективный мониторинг вашей установки благодаря записи событий с отметкой времени.

Сведения о событиях можно извлечь и прочитать посредством канала связи.

### Опциональные модули связи

ATyS p обеспечивает функции связи посредством добавления таких опциональных модулей, как RS485 Modbus или Ethernet со встроенным веб-сервером.

### Программное обеспечение конфигурирования

Доступно программное обеспечение (Easycfg), позволяющее легко настраивать параметры ATyS p, сохраняя существующую конфигурацию и отправлять ее на другие устройства.

### Измерение мощности

Устройства ATyS p особенно подходят для управления энергопотреблением и мониторинга.

В дополнение к их интегрированным функциям измерения мощности и энергии (с классом точности 2%) программируемые входы / выходы могут использоваться для управления сбросом нагрузки исходя из уровня нагрузки или тарифа.

### Возможность настройки периодического запуска генераторной установки

Реверсивные рубильники ATyS p обеспечивают дополнительные функции для обслуживания. Они включают в себя программируемую функцию запуска генераторной установки, которая позволяет настраивать даты запуска и время работы.

## Решение для

- > Сферы применения, где требуется управление питанием.



## Преимущества

- > Опциональные модули связи
- > Запись событий
- > Программное обеспечение конфигурирования
- > Измерение мощности
- > Возможность настройки периодического запуска генераторной установки

## Соответствие стандартам

- > IEC 60947-6-1
- > IEC 60947-3
- > GB/T 14048.11



## Свидетельства и сертификаты<sup>(1)</sup>



BUREAU  
VERITAS

(1) Коды изделий по запросу.

## Веб-сервер

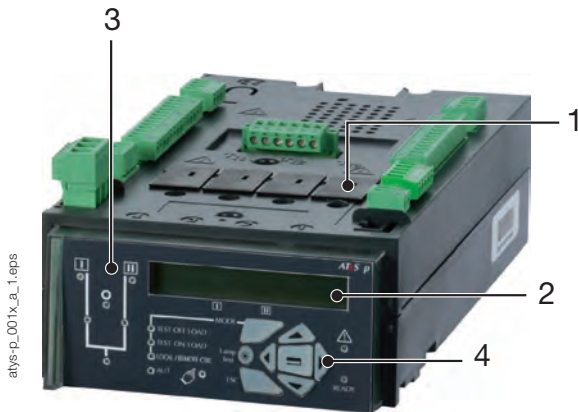
Функция веб-сервера содержит HTML-страницы, встроенные в модуль связи Ethernet.

Доступ к этим страницам предоставляется посредством интернет-браузера после ввода IP-адреса.

Веб-сервер предлагает следующие функциональные возможности:

- > Отображение состояния источника и положения переключателя
- > Отображение основных измерений
- > Извлечение сведений о последних зарегистрированных событиях
- > Отображение конфигурации устройства

## Передняя панель



1. Слоты для дополнительных подключаемых модулей.
2. ЖК-дисплей с подсветкой.
3. Светодиодные индикаторы доступности источника и положения.
4. Кнопки для программирования и выбора режима.

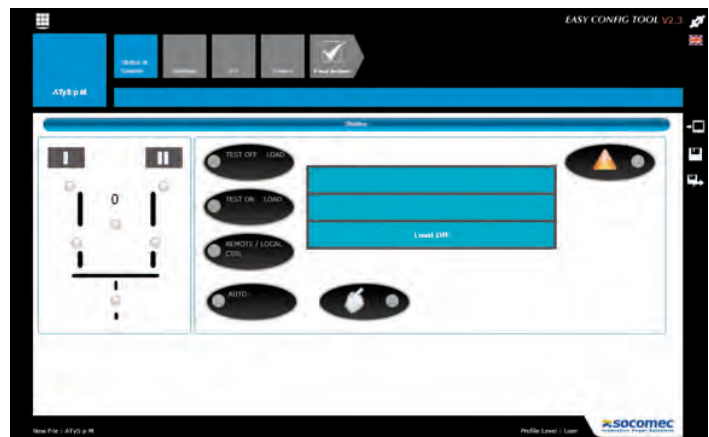
## Связь и конфигурирование

### Easyconfig

Программное обеспечение Easyconfig является идеальным решением для экономии времени и упрощения сложной процедуры конфигурирования.

Позволяет настраивать следующие параметры:

- вид применения,
- пороги напряжения / частоты,
- таймеры,
- входы/выходы...



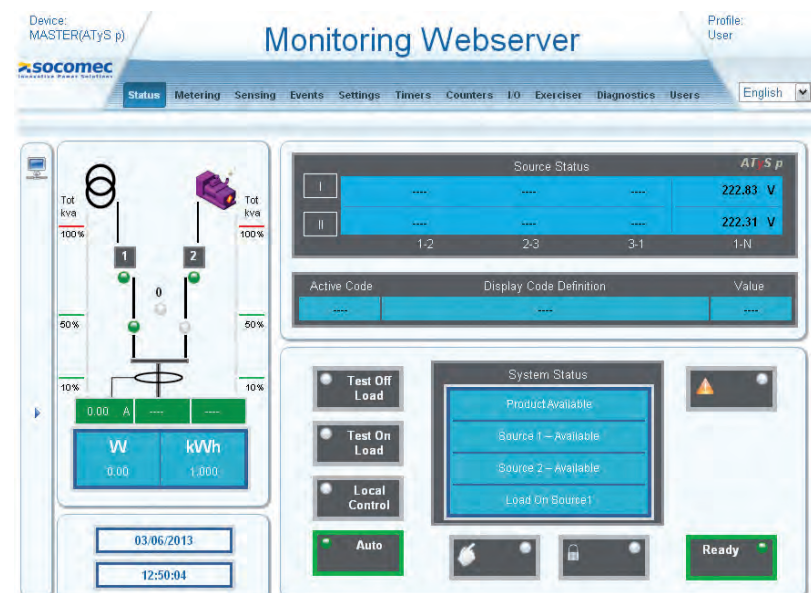
## Веб-сервер

Благодаря дополнительным модулям ATyS p может связываться по протоколам Modbus и Ethernet.

Модуль связи Ethernet включает функцию Веб-сервера для доступа к ATyS p посредством интернет-браузера.

Функция веб-сервера позволяет:

- отображать состояние источника и положение переключателя,
- отображать измерения напряжения,
- отображать параметры,
- получать доступ к списку зарегистрированных событий.



### Коды изделий

Ток (А) / Размер	Кол-во полюсов	ATyS p	Соединительные шины	Отвод для измерения напряжения и электропитания	Клеммные крышки	Клеммные экраны	Дополнительные модули	Дополнительный контакт
125 А / В3	3 пол.	9573 3012						
	4 пол.	9573 4012						
160 А / В3	3 пол.	9573 3016	3 пол. 4109 3019 4 пол. 4109 4019	3 пол. 1559 3012 4 пол. 1559 4012	3 пол. 2694 3014 <sup>(2)</sup> 4 пол. 2694 4014 <sup>(2)</sup>	3 пол. 1509 3012 4 пол. 1509 4012		
	4 пол.	9573 4016						
200 А / В3	3 пол.	9573 3020						
	4 пол.	9573 4020						
250 А / В4	3 пол.	9573 3025	4109 3025	1559 3025				1599 0502
	4 пол.	9573 4025	4109 4025	1559 4025				
315 А / В4	3 пол.	9573 3031	3 пол. 4109 3039 4 пол. 4109 4039	3 пол. 1559 3040 4 пол. 1559 4040	3 пол. 2694 3021 <sup>(2)</sup> 4 пол. 2694 4021 <sup>(2)</sup>	3 пол. 1509 3025 4 пол. 1509 4025	Связь через RS485 MODBUS 4825 0092	
	4 пол.	9573 4031						
400 А / В4	3 пол.	9573 3040					2 входа / 2 выхода 1599 2001	
	4 пол.	9573 4040						
500 А / В5	3 пол.	9573 3050	4109 3050	3 пол. 1559 3063 4 пол. 1559 4063	3 пол. 2694 3051 <sup>(2)</sup> 4 пол. 2694 4051 <sup>(2)</sup>	3 пол. 1509 3063 4 пол. 1509 4063	Связь через Ethernet 4825 0203	
	4 пол.	9573 4050	4109 4050					
630 А / В5	3 пол.	9573 3063	4109 3063				Связь Ethernet + шлюз RS485 MODBUS 4825 0204	
	4 пол.	9573 4063	4109 4063					
800 А / В6	3 пол.	9573 3080	3 пол. 4109 3080 4 пол. 4109 4080	3 пол. 1559 3080 4 пол. 1559 4080			Аналоговые выходы 4825 0093	
	4 пол.	9573 4080						
1000 А / В6	3 пол.	9573 3100				3 пол. 1509 3080 4 пол. 1509 4080	Импульсные выходы 4825 0090	1599 0532
	4 пол.	9573 4100						
1250 А / В6	3 пол.	9573 3120	4109 3120	3 пол. 1559 3120 4 пол. 1559 4120				
	4 пол.	9573 4120	4109 4120					
1600 А / В7	3 пол.	9573 3160	4109 3160	3 пол. 1559 3160 4 пол. 1559 4160		1509 3160		
	4 пол.	9573 4160	4109 4160	1509 4160				
2000 А / В8	3 пол.	9573 3200						
	4 пол.	9573 4200						
2500 А / В8	3 пол.	9573 3250	(1)	3 пол. 1559 3200 4 пол. 1559 4200		3 пол. 1509 3200 4 пол. 1509 4200		включено
	4 пол.	9573 4250						
3200 А / В8	3 пол.	9573 3320						
	4 пол.	9573 4320						

(1) См. «Соединительные медные шины».

(2) Для полной защиты передней, задней, верхней и нижней частей требуются 4 изделия данного кода.  
Для защиты верхней и нижней частей переднего переключателя требуются 2 изделия данного кода.

**ATyS p**

Ток (А) / Размер	Кол-во полюсов	ATyS p	Источник питания постоянного тока	Запирание в 3 положениях	Система блокировки клавиш	Защитная рамка двери	Монтажные проставки	Интерфейс дистанционного управления
125 А / В3	3 пол.	9573 3012	12 В DC / 230 В AC 1599 5012 24 В DC / 230 В AC 1599 5112 48 В DC / 230 В AC 1599 5212	9599 0003 <sup>(1)</sup>	Использование блокировки RONIS EL11AP в положении 0 9599 1006 <sup>(1)</sup>	1539 0012	1 комплект из 2 проставок 1509 0001	D20 9599 2020 + Кабель RJ45 1599 2009
	4 пол.	9573 4012						
160 А / В3	3 пол.	9573 3016						
	4 пол.	9573 4016						
200 А / В3	3 пол.	9573 3020						
	4 пол.	9573 4020						
250 А / В4	3 пол.	9573 3025						
	4 пол.	9573 4025						
315 А / В4	3 пол.	9573 3031						
	4 пол.	9573 4031						
400 А / В4	3 пол.	9573 3040						
	4 пол.	9573 4040						
500 А / В5	3 пол.	9573 3050						
	4 пол.	9573 4050						
630 А / В5	3 пол.	9573 3063						
	4 пол.	9573 4063						
800 А / В6	3 пол.	9573 3080						
	4 пол.	9573 4080						
1000 А / В6	3 пол.	9573 3100						
	4 пол.	9573 4100						
1250 А / В6	3 пол.	9573 3120						
	4 пол.	9573 4120						
1600 А / В7	3 пол.	9573 3160						
	4 пол.	9573 4160						
2000 А / В8	3 пол.	9573 3200						
	4 пол.	9573 4200						
2500 А / В8	3 пол.	9573 3250						
	4 пол.	9573 4250						
3200 А / В8	3 пол.	9573 3320						
	4 пол.	9573 4320						
1600 А / В7	3 пол.	9573 3160		9599 0004 <sup>(1)</sup>	Использование блокировки RONIS EL11AP в положении 0 9599 1004 <sup>(1)</sup>	1539 0080		
	4 пол.	9573 4160						

(1) Только заводской монтаж.



# Линейка ATyS

ATyS r, ATyS d, ATyS t, ATyS g, ATyS p  
от 125 до 3200 А

## Аксессуары

### Клеммные крышки

#### Использование

Защита IP2X от прямого контакта с клеммами или соединительными деталями.

#### Преимущества

Перфорация позволяет проводить дистанционный тепловой контроль без снятия крышек.

Ток (А)	Размер корпуса	Кол-во полюсов	Положение	Код изделия
125 - 200	B3	3 пол.	верхнее/нижнее/переднее (I)/заднее (II)	2694 3014 <sup>(1)(2)</sup>
125 - 200	B3	4 пол.	верхнее/нижнее/переднее (I)/заднее (II)	2694 4014 <sup>(1)(2)</sup>
250 - 400	B4	3 пол.	верхнее/нижнее/переднее (I)/заднее (II)	2694 3021 <sup>(1)(2)</sup>
250 - 400	B4	4 пол.	верхнее/нижнее/переднее (I)/заднее (II)	2694 4021 <sup>(1)(2)</sup>
500 ... 630	B5	3 пол.	верхнее/нижнее/переднее (I)/заднее (II)	2694 3051 <sup>(1)(2)</sup>
500 ... 630	B5	4 пол.	верхнее/нижнее/переднее (I)/заднее (II)	2694 4051 <sup>(1)(2)</sup>

(1) Для полной защиты спереди, сзади, сверху и снизу, заказывайте 4 изделия; при наличии шинных перемычек заказывайте 3 изделия.

(2) Для защиты вверху и внизу и только спереди заказывайте 2 изделия.



access\_206\_a\_2\_cat

### Клеммные экраны

#### Использование

Защита на входе и выходе от прямого контакта с клеммами или соединительными частями.

Для защиты на входе и выходе заказывайте 1 изделие.

Ток (А)	Размер корпуса	Кол-во полюсов	Положение	Код изделия
125 - 200	B3	3 пол.	верх/низ	1509 3012
125 - 200	B3	4 пол.	верх/низ	1509 4012
250 - 400	B4	3 пол.	верх/низ	1509 3025
250 - 400	B4	4 пол.	верх/низ	1509 4025
500 ... 630	B5	3 пол.	верх/низ	1509 3063
500 ... 630	B5	4 пол.	верх/низ	1509 4063
800 - 1250	B6	3 пол.	верх/низ	1509 3080
800 - 1250	B6	4 пол.	верх/низ	1509 4080
1600	B7	3 пол.	верх/низ	1509 3160
1600	B7	4 пол.	верх/низ	1509 4160
2000 - 3200	B8	3 пол.	верх/низ	1509 3200
2000 - 3200	B8	4 пол.	верх/низ	1509 4200



access\_207\_a\_2\_cat

### Соединительные шины

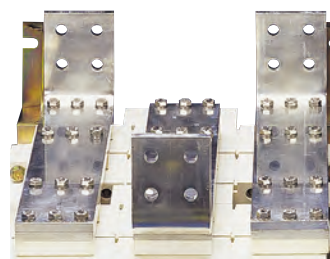
#### Использование

Для создания перемычек на клеммах питания на входе или выходе переключателя. Требуется одно изделие данного кода на каждый ATyS.

Ток (А)	Размер корпуса	Кол-во полюсов	Сечение (мм)	Код изделия
125 - 200	B3	3 пол.	20 x 2,5	4109 3019
125 - 200	B3	4 пол.	20 x 2,5	4109 4019
250	B4	3 пол.	25 x 2,5	4109 3025
250	B4	4 пол.	25 x 2,5	4109 4025
315 - 400	B4	3 пол.	32 x 5	4109 3039
315 - 400	B4	4 пол.	32 x 5	4109 4039
500	B5	3 пол.	32 x 5	4109 3050
500	B5	4 пол.	32 x 5	4109 4050
630	B5	3 пол.	50 x 5	4109 3063
630	B5	4 пол.	50 x 5	4109 4063
800 - 1000	B6	3 пол.	50 x 6	4109 3080
800 - 1000	B6	4 пол.	50 x 6	4109 4080
1250	B6	3 пол.	60 x 8	4109 3120
1250	B6	4 пол.	60 x 8	4109 4120
1600	B7	3 пол.	90 x 10	4109 3160
1600	B7	4 пол.	90 x 10	4109 4160



access\_205\_a\_2\_cat



access\_041\_a\_1\_cat



## Комплект для подсоединения медных шин

### Использование

Для токов от 2000 до 3200 А.

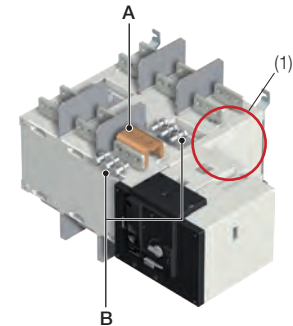
Обеспечивает:

- Плоское соединение: соединительные элементы обеспечивают связь между двумя клеммами питания одного и того же полюса (рис. 1).
- Поперечное соединение: соединительные элементы обеспечивают связь между двумя клеммами питания одного и того же полюса и поперечной шинной соединительной клеммой.
- Верхняя или нижняя перемычка между двумя полюсами (рис. 3).

После установки клемма питания готова к подключению.

Для тока 3200 А соединительные элементы (часть А) поставляются с завода в стандартной комплектации. Комплекты болтов следует заказывать отдельно.

Рис. 1



(1) Однополюсное соединение: 1 полюс (верхний или нижний) состоит из двух клемм питания, которые должны быть связаны с соединительным комплектом.

Подключение: величины, указанные в приведенной ниже таблице, относятся к количеству штук, требуемому на полюс, вверху или внизу.

Шинное соединение: указанные величины относятся к количеству изделий, необходимому для одного мостового соединения между двумя полюсами.

	Код изделия	2000 – 2500 А			3200 А		
		Рис. 1	Рис. 2	Рис. 3	Рис. 1	Рис. 2	Рис. 3
		Соединение		Шинное соединение I - II	Соединение		Шинное соединение I - II
Подсоединение - часть А	2619 1200	1	1		2 <sup>(2)</sup>	включено	
Комплект болтов 35 мм - часть В	2699 1201	1 <sup>(1)</sup>		2 <sup>(2)</sup>	1 <sup>(1)</sup>		2 <sup>(2)</sup>
Комплект болтов 45 мм - часть В	2699 1200	1 <sup>(1)</sup>			1 <sup>(1)</sup>		
Т + комплект болтов - часть С	2629 1200		1	1		1	1
Кронштейн + комплект болтов - часть D	2639 1200		1			1	
Шина + комплект болтов - часть E	4109 0320			1			1

(1) Выберите длину болта в соответствии с толщиной соединяемых шин; если толщина шины больше 20 мм, требуются болты длиной 45 мм.

(2) Для шинных соединений требуется 2 изделия для создания соединения между двумя клеммами питания одного и того же полюса для корпусов переключателей I и II.

Затем количество применяемых изделий необходимо умножить на количество точек подключения (клемм питания), чтобы определить общее количество, требуемое для каждой части.

Пример: Для 4-полюсного SIRCOVER на 2500 А с входным поперечным соединением (рис. 2) и выходным шинным соединением (рис. 3) потребуется следующее количество:

Часть	Кол-во для входного поперечного соединения	Кол-во для выходного шинного соединения	Общее количество
A	8	8	16
B	0	8	8
C	8	4	12
D	8	0	8
E	0	4	4

Рис. 2

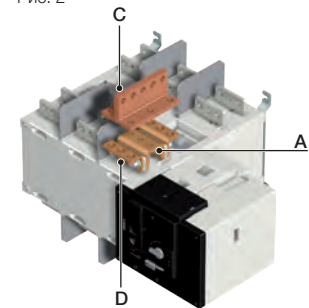
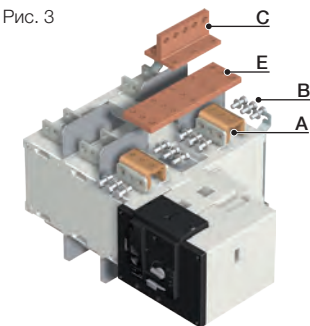


Рис. 3



## Шунт нейтрали

### Использование

Комплект неразрывных нейтралей обеспечивает соединение между входящей и исходящей нейтралями без размыкания во время переключения.

Ток (А)	Размер корпуса	Код изделия
125 - 200	B3	9509 0012
200 - 315	B4	9509 0025
400	B4	9509 0040
500 ... 630	B5	9509 0063
800 - 1000	B6	9509 0080
1250	B6	9509 0120
1600	B7	9509 0160

# Линейка ATyS

ATyS r, ATyS d, ATyS t, ATyS g, ATyS p

от 125 до 3200 А

## Аксессуары (продолжение)

### Автотрансформатор

#### Использование

В случаях применения без нейтрали данный автотрансформатор обеспечивает напряжение 230 В AC, необходимое для питания данных устройств ATyS.

Ток (А)	Размер корпуса	Код изделия
125 - 3200	B3 ... B8	1599 4064

### Источник питания постоянного тока

#### Использование

Позволяет запитывать ATyS от источников питания 12 или 24 В DC. Рекомендуется располагать как можно ближе к источнику питания постоянного тока.

Ток (А)	Размер корпуса	Рабочее напряжение	Код изделия
125 - 1600	B3 ... B7	12 В DC / 230 В AC	1599 5012
125 - 1600	B3 ... B7	24 В DC / 230 В AC	1599 5112
125 - 1600	B3 ... B7	48 В DC / 230 В AC	1599 5212

### Комплект для измерения напряжения и обеспечения электропитания

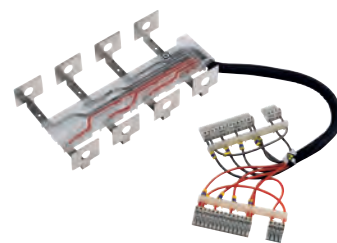
#### Использование

Для обеспечения электропитания и измерения напряжения (4-проводной, трехфазный) для ATyS t, g и p. Контролируется прокладка проводников, что означает, что для этих соединений не требуется специальное защитное устройство.

Комплект может быть размещен на верхней или нижней частях переключателя.

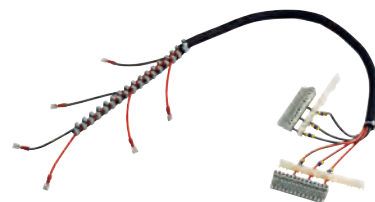
**Примечание: 3-полюсная версия не поддерживает интеграцию источника питания.**

Комплект от 125 до 630 А



atys\_606\_a\_1\_cat

Комплект от 800 до 3200 А



atys\_603\_a\_2\_cat

#### Для ATyS t, g и ATyS p - 3 полюса

Ток (А)	Размер корпуса	Код изделия
125 - 200	B3	1559 3012
250	B4	1559 3025
315 - 400	B4	1559 3040
500 ... 630	B5	1559 3063
800 - 1000	B6	1559 3080
1250	B6	1559 3120
1600	B7	1559 3160
2000 - 3200	B8	1559 3200

#### Для ATyS t, g и ATyS p - 4 полюса

Ток (А)	Размер корпуса	Код изделия
125 - 200	B3	1559 4012
250	B4	1559 4025
315 - 400	B4	1559 4040
500 ... 630	B5	1559 4063
800 - 1000	B6	1559 4080
1250	B6	1559 4120
1600	B7	1559 4160
2000 - 3200	B8	1559 4200

### Реле напряжения

#### Использование

DS представляет собой реле напряжения для мониторинга одинарного источника питания.

При обнаружении неисправности в источнике контакт реле по умолчанию замыкается.

Ток (А)	Код изделия
DS	192X 0056



atys\_762\_a\_1\_cat

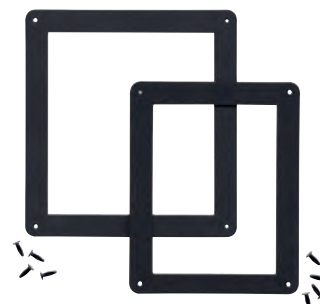
## Защитная рамка двери

### Использование

Защитная рамка обеспечивает чистую и безопасную отделку выреза панели.

Для ATyS		
Ток (А)	Размер корпуса	Код изделия
125 - 630	B3 ... B5	1529 0012
800 - 3200	B6 ... B8	1529 0080

Для ATyS d, t, g и p		
Ток (А)	Размер корпуса	Код изделия
125 - 630	B3 ... B5	1539 0012
800 - 3200	B6 ... B8	1539 0080



atys\_595\_a\_2\_cat

## Дополнительный контакт

### Использование

Предварительное отключение и сигнализация положений I и II: каждый код изделия обеспечивает 1 вспомогательный НО/НЗ контакт для положений I и II. Возможность установки до 2 дополнительных контактов на каждое положение.

Переменный ток низкого уровня: свяжитесь с нами. ATyS оснащается одним дополнительным НО контактом для всех трех положений в стандартной комплектации.

Ток (А)	Размер корпуса	Номинальный ток (А)	250 В AC AC-13	Рабочий ток I <sub>o</sub> (А)		
				400 В перем. тока AC-13	24 В пост. тока DC-13	48 В пост. тока DC-13
125 - 3200	B3 ... B8	16	12	8	14	6

Ток (А)	Размер корпуса	Тип монтажа	Код изделия
125 - 630	B3 ... B5	Устанавливаются пользователем	1599 0502
800 - 1600	B6 ... B7	Устанавливаются пользователем	1599 0532
2000 - 3200	B8	-	2 дополнительных контакта на каждое положение устанавливаются в стандартной комплектации



от 800 до 1600 А

access\_396\_a

Если требуются дополнительные вспомогательные контакты, свяжитесь с нами.



от 125 до 630 А

access\_397\_a

## Монтажные проставки

### Использование

Позволяет увеличить расстояние между монтажной панелью и задними клеммами питания на 1 см.

Этот аксессуар может также использоваться для замены оригинальных монтажных проставок.

Ток (А)	Размер корпуса	Описание аксессуаров	Код изделия
125 - 630	B3 ... B5	1 комплект из 2 проставок	1509 0001



atys\_009\_a\_2\_cat

## Запирание в 3 положениях (I - 0 - II)

### Использование

Позволяет запереть устройство в положениях 0, I и II (заводская установка).

Ток (А)	Размер корпуса	Код изделия
125 - 630	B3 ... B5	9599 0003
800 - 3200	B6 ... B8	9599 0004



atys\_867\_a

## Система запирания рукоятки ключом

### Использование

В ручном режиме возможна блокировка в положении 0 замком RONIS EL11AP (заводская установка).

Стандартная комплектация предусматривает блокировку в положении 0. С устройством для запирания в 3-х положениях: блокировка клавиш в положениях I, 0 и II.

Ток (А)	Размер корпуса	Код изделия
125 - 630	B3 ... B5	9599 1006
800 - 3200	B6 ... B8	9599 1004



atys\_868\_a

# Линейка ATyS

ATyS r, ATyS d, ATyS t, ATyS g, ATyS p

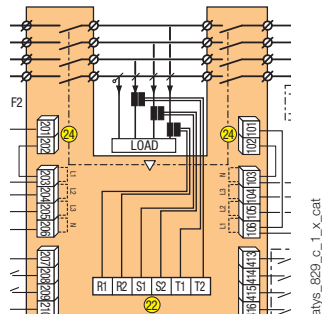
от 125 до 3200 А

## Аксессуары (продолжение)

### Трансформатор тока

#### Применение - только для ATyS p

Применяемые с устройствами ATyS p данные трансформаторы тока позволяют получать информацию о токовой нагрузке.



trafo\_025\_a\_2\_cat



trafo\_077\_b\_1\_cat

### Дополнительные подключаемые модули

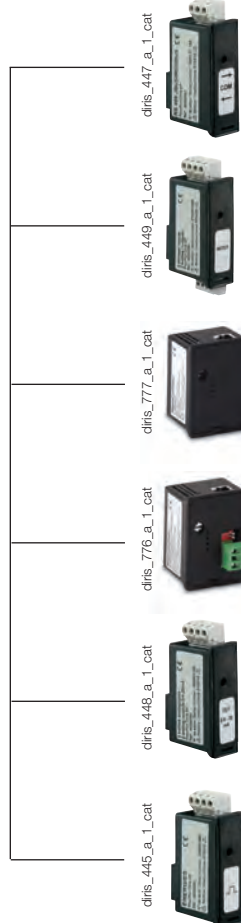
#### Применение - только для ATyS p

Количество модулей на устройство

К каждому ATyS p можно подключить максимум четыре модуля, если только вы не используете какой-либо модуль связи Ethernet. В этом случае вы можете подключить до 2 модулей, а также модуль связи Ethernet.



atys\_016\_c\_1\_cat



#### Связь RS485 JBUS / MODBUS®

- Связь RS485 с протоколом JBUS / MODBUS® (скорость до 38400 бод).

#### 2 входа - 2 выхода

- 2 входа и 2 выхода (программируемые) на каждом модуле.

#### Связь через Ethernet

- Связь Ethernet с MODBUS/TCP или JBUS/MODBUS RTU по TCP.
- Программное обеспечение встроенного веб-сервера Ethernet.

#### Связь Ethernet со шлюзом RS485 JBUS/MODBUS

- Связь Ethernet с MODBUS/TCP или JBUS/MODBUS RTU по TCP.
- Подключение от 1 до 247 подчиненных устройств RS485 JBUS/MODBUS.
- Программное обеспечение встроенного веб-сервера Ethernet.

#### Аналоговые выходы

- Распределение выходов: 3I, In, 3V, 3U, F, ± ΣP, ± ΣQ, ΣS.

#### Импульсные выходы

- 2 конфигурируемых импульсных выхода (тип, нагрузка и длительность) по ± кВт·ч, ± квар·ч и кВА·ч.

Описание аксессуаров	Код изделия
Связь через RS485 MODBUS	4825 0092
2 входа - 2 выхода	1599 2001
Связь Ethernet (программное обеспечение встроенного веб-сервера Ethernet)	4825 0203
Связь Ethernet + RS485 JBUS/MODBUS (программное обеспечение встроенного веб-сервера Ethernet)	4825 0204
Аналоговые выходы	4825 0093
Импульсные выходы	4825 0090

## Удаленные интерфейсы

### Использование

Удаленные интерфейсы используются для дистанционного отображения доступности источников и индикации положения и, как правило, устанавливаются на передней панели для встроенных изделий в шкафах.

Интерфейсы запитываются от переключателя ATyS через соединительный кабель RJ45.

Максимальная длина кабеля: 3 м.

### D10 - для ATyS d, ATyS t и ATyS g

Для отображения на передней панели шкафа наличия питания и индикации положения.

Степень защиты: IP21

### D20 - для ATyS p

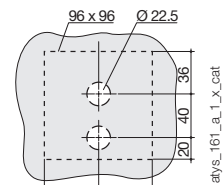
В дополнение к функциям D10, D20 отображает измерения и позволяет осуществлять управление и конфигурирование с передней панели.

Степень защиты: IP21

### Монтаж на двери

2 отверстия Ø 22,5.

Подключение ATyS посредством неизолированного кабеля RJ45. Кабель поставляется в качестве дополнительного оборудования.



Разъем RJ45 для подключения к ATyS.

Просверливание отверстий

Описание аксессуаров	Код изделия
D10	9599 2010
D20	9599 2020

## Соединительный кабель для удаленных интерфейсов

### Использование

Для соединения удаленного интерфейса (тип D10 или D20) и устройства управления (ATyS d, t, g или p).

### Характеристики

8-ми жильный кабель RJ45, длина 3 м.



Для ATyS d, t, g и p		
Тип	Длина	Код изделия
Кабель RJ45	3 м	1599 2009

## Уплотняемая крышка

### Использование - для ATyS t и g

Предотвращает доступ к конфигурированию устройств ATyS t и g (затвор прилагается).

Ток (А)	Размер корпуса	Код изделия
125 - 3200	B3 ... B8	9599 0000



## Селекторный переключатель автоматического/ручного режима с ключом

### Использование

Заменяет стандартную ручку автоматического / ручного выбора на ключевой переключатель.

Ток (А)	Размер корпуса	Код изделия
125 - 3200	B3 ... B8	9599 1007



## Двойной источник питания - DPS

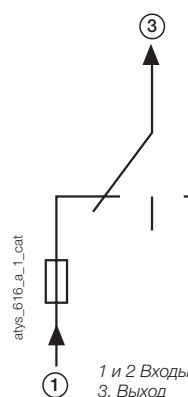
### Использование

Позволяет запитывать ATyS r от двух сетей 230 В AC, 50/60 Гц.

### Вход

- Вход считается «активным» от 200 В AC.
- Максимальное напряжение: 288 В AC.
- Внутренняя защита: каждый вход защищен предохранителем (3,15 А).
- Подключение к клеммам: макс. 6 мм<sup>2</sup>.
- Модульное устройство: Ширина 4 модуля.

Описание аксессуаров	Код изделия
DPS	1599 4001



# Линейка ATyS

ATyS r, ATyS d, ATyS t, ATyS g, ATyS p

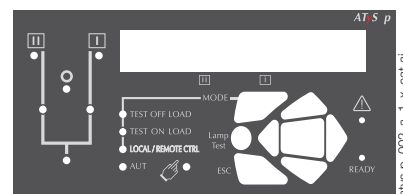
от 125 до 3200 А

## Запасные детали

### Передняя панель ATyS p

Эта передняя панель используется только для ATyS p, если источник 2 подключен к блоку I, а источник 1 подключен к блоку II. Положения I и II поменялись местами на передней панели.

Модель устройства	Код изделия
ATyS p	9599 1008



### Электронный модуль

Электрические компоненты ATyS d, t, g и p легко заменяются в случае возникновения проблем даже под нагрузкой.

Модель устройства	Код изделия
ATyS d	9539 2001
ATyS t	9549 2001
ATyS g	9559 2001
ATyS p	9579 2001



### Моторизированный модуль

Блоки электропривода устройств ATyS d, t, g и p легко заменяются в случае возникновения проблем даже под нагрузкой.

Ток (А)	Код изделия
125 - 200	9509 5020
250 - 400	9509 5040
500 ... 630	9509 5063
800 - 1250	9509 5120
1600	9509 5160
2000 - 3200	9509 5320



### Переключающий модуль

Если вам нужно заменить только переключающую часть на ATyS r, d, t, g или p, закажите элементы SIRCOVER. См.



## Характеристики в соответствии со стандартами IEC 60947-3 и IEC 60947-6-1 от 125 до 630 А

Тепловой ток I <sub>th</sub> до 40 °С	125 А	160 А	200 А	250 А	315 А	400 А	500 А	630 А
Размер корпуса	B3	B3	B3	B4	B4	B4	B5	B5
Номинальное напряжение изоляции U <sub>i</sub> (В) (силовая цепь)	800	800	800	1000	1000	1000	1000	1000
Номинальное импульсное выдерживаемое напряжение U <sub>imp</sub> (кВ) (силовая цепь)	8	8	8	12	12	12	12	12
Номинальное напряжение изоляции U <sub>i</sub> (В) (цепь управления)	300	300	300	300	300	300	300	300
Номинальное импульсное выдерживаемое напряжение U <sub>imp</sub> (кВ) (цепь управления)	4	4	4	4	4	4	4	4

### Номинальный рабочий ток I<sub>e</sub> (А) в соответствии со стандартом IEC 60947-3

Номинальное напряжение	Категория применения	A/B <sup>(1)</sup>	A/B <sup>(1)</sup>	A/B <sup>(1)</sup>	A/B <sup>(1)</sup>	A/B <sup>(1)</sup>	A/B <sup>(1)</sup>	A/B <sup>(1)</sup>	A/B <sup>(1)</sup>
415 В AC	AC-21 A/AC-21 B	125/125	160/160	200/200	250/250	315/315	400/400	500/500	630/630
415 В AC	AC-22 A/AC-22 B	125/125	160/160	200/200	250/250	315/315	400/400	500/500	630/630
415 В AC	AC-23 A/AC-23 B	125/125	160/160	200/200	200/200	315/315	400/400	500/500	500/630
500 В AC	AC-21 A/AC-21 B	125/125	160/160	200/200	250/250	315/315	400/400	500/500	630/630
500 В AC	AC-22 A/AC-22 B	125/125	160/160	200/200	200/250	200/315	200/400	500/500	500/500
500 В AC	AC-23 A/AC-23 B	80/80	80/80	80/80	200/200	200/200	200/200	400/400	400/400
690 В AC <sup>(3)</sup>	AC-21 A/AC-21 B	125/125	160/160	200/200	200/200	200/200	200/200	500/500	500/500
690 В AC <sup>(3)</sup>	AC-22 A/AC-22 B	125/125	125/125	125/125	160/160	160/160	160/160	400/400	400/400
690 В AC <sup>(3)</sup>	AC-23 A/AC-23 B	63/80	63/80	63/80	125/125	125/125	125/125	400/400	400/400
220 В DC	DC-21 A/DC-21 B	125/125	160/160	200/200	250/250	250/250	250/250	500/500	630/630
220 В DC	DC-22 A/DC-22 B	125/125	160/160	200/200	250/250	250/250	250/250	500/500	630/630
220 В DC	DC-23 A/DC-23 B	125/125	125/125	125/125	200/200	200/200	200/200	500/500	630/630
440 В DC <sup>(2)</sup>	DC-21 A/DC-21 B	125/125	125/125	125/125	200/200	200/200	200/200	500/500	630/630
440 В DC <sup>(2)</sup>	DC-22 A/DC-22 B	125/125	125/125	125/125	200/200	200/200	200/200	500/500	630/630
440 В DC <sup>(2)</sup>	DC-23 A/DC-23 B	125/125	125/125	125/125	200/200	200/200	200/200	500/500	630/630

### Номинальный рабочий ток I<sub>e</sub> (А) в соответствии со стандартом IEC 60947-6-1

Номинальное напряжение	Категория применения	125	160	200	250	315	400	500	630
415 В AC	AC-31 B								
415 В AC	AC-32 B				200	315	400	500	500
415 В AC	AC-33 B				200	200	200	400	400

### Стойкость к току короткого замыкания с защитой предохранителями gG DIN согласно IEC 60947-3

Стойкость к току короткого замыкания с защитой предохранителями при 415 В AC(6)	100	100	50	50	50	50	50	50
Стойкость к току короткого замыкания с защитой предохранителями при 690 В AC(кА, среднеквадратичное значение)				50	50	50	50	50
Номинальный ток предохранителя (А)	125	160	200	250	315	400	500	630

### Стойкость к току короткого замыкания без защиты согласно IEC 60947-3

Номинальный кратковременно допустимый ток 0,3 с I <sub>cw</sub> при 415 В AC (кА, среднеквадратичное значение)	12	12	12	15 <sup>(4)</sup>	15 <sup>(4)</sup>	15 <sup>(4)</sup>	17 <sup>(4)</sup>	17 <sup>(4)</sup>
Номинальный кратковременно допустимый ток 1 с I <sub>cw</sub> при 415 В AC (кА, среднеквадратичное значение)	7	7	7	8 <sup>(4)</sup>	8 <sup>(4)</sup>	8 <sup>(4)</sup>	11 <sup>(4)</sup>	10 <sup>(4)</sup>
Номинальное пиковое значение допустимого тока при 415 В AC (кА, пиковое)	20	20	20	30	30	30	45	45

### Стойкость к току короткого замыкания без защиты согласно IEC 60947-6-1

Номинальный кратковременно допустимый ток 30 мс I <sub>cw</sub> при 415 В AC (кА, среднеквадратичное значение)	10	10	10	10	10	10		
Номинальный кратковременно допустимый ток 60 мс I <sub>cw</sub> при 415 В AC (кА, среднеквадратичное значение)							10	12,6

### Соединение

Минимальное сечение медного кабеля в соответствии с IEC 60947-1 (мм <sup>2</sup> )	35	35	50	95	120	185	2 x 95	2 x 120
Рекомендуемое поперечное сечение медной шины (мм <sup>2</sup> )							2 x 32 x 5	2 x 40 x 5
Максимальное сечение медного кабеля (мм <sup>2</sup> )	50	95	120	150	240	240	2 x 185	2 x 300
Максимальная ширина медной шины (мм)	25	25	25	32	32	32	50	50
Мин./макс. момент затяжки (Нм)	9/13	9/13	9/13	20/26	20/26	20/26	40/45	40/45

### Время переключения (после получения команды на переключение)

Время переключения I-II или II-I (с)	0,85	0,85	0,85	0,9	0,9	0,9	0,95	0,95
I-0 или II-0 (с)	0,55	0,55	0,55	0,5	0,5	0,5	0,55	0,55
Время переключения контакта («перебой энергоснабжения» I-II) минимум (с)	0,3	0,3	0,3	0,4	0,4	0,4	0,4	0,4

### Источник питания

Мин./макс. мощность (В А)	166/332	166/332	166/332	166/332	166/332	166/332	166/332	166/332
---------------------------	---------	---------	---------	---------	---------	---------	---------	---------

### Потребность мощности питания цепи управления

Требуемая / номинальная мощность (ВА) - ATyS r, ATyS d	184/92	184/92	184/92	276/115	276/115	276/115	276/150	276/150
Требуемая / номинальная мощность (ВА) - ATyS t, g, p	206/114	206/114	206/114	298/137	298/137	298/137	298/172	298/172

### Механические параметры

Срок службы (число рабочих циклов)	10 000	10 000	10 000	8 000	8 000	8 000	5 000	5 000
Вес ATyS r 3 P / 4 P (кг)	5,7/ 6,9	5,7/ 6,9	5,7/ 6,9	6,6/ 7,4	6,7/ 7,8	6,7/ 7,8	11,4/ 13,3	11,9/ 14,0
Вес ATyS d 3 P / 4 P (кг)	6,3/ 7,5	6,3/ 7,5	6,3/ 7,5	7,2/ 8,0	7,3/ 8,4	7,3/ 8,4	12,0/ 13,9	12,5/ 14,6
Вес ATyS t, g, p 3 P / 4 P (кг)	6,8/ 8,0	6,8/ 8,0	6,8/ 8,0	7,7/ 8,5	7,8/ 8,9	7,8/ 8,9	12,5/ 14,4	13,0/ 15,1

(1) Категория с индексом А = частое использование - Категория с индексом В = нечастое использование. (3) На устройствах должны быть установлены межфазные перегородки.

(2) 3-пол. устройство с 2-пол. последовательно на «+» и 1-пол. на «-». 4-пол. устройство с 2-пол. последовательно, согласно полярности.

(4) Значения приведены при 690 В AC.

# Линейка ATyS

ATyS r, ATyS d, ATyS t, ATyS g, ATyS p

от 125 до 3200 A

от 800 до 3200 A

Тепловой ток I <sub>th</sub> при 40 °C	800 A	1000 A	1250 A	1600 A	2000 A	2500 A	3200 A
Размер корпуса	B6	B6	B6	B7	B8	B8	B8
Номинальное напряжение изоляции U <sub>i</sub> (В) (силовая цепь)	1000	1000	1000	1000	1000	1000	1000
Номинальное импульсное выдерживаемое напряжение U <sub>imp</sub> (кВ) (силовая цепь)	12	12	12	12	12	12	12
Номинальное напряжение изоляции U <sub>i</sub> (В) (цепь управления)	300	300	300	300	300	300	300
Номинальное импульсное выдерживаемое напряжение U <sub>imp</sub> (кВ) (цепь управления)	4	4	4	4	4	4	4

Номинальный рабочий ток I<sub>e</sub> (A) в соответствии со стандартом IEC 60947-3

Номинальное напряжение	Категория применения	A/B <sup>(1)</sup>	A/B <sup>(1)</sup>	A/B <sup>(1)</sup>	A/B <sup>(1)</sup>	A/B <sup>(1)</sup>	A/B <sup>(1)</sup>	A/B <sup>(1)</sup>
415 В AC	AC-21 A/AC-21 B	800/800	1000/1000	1250/1250	1600/1600	-/2000	-/2500	-/3200
415 В AC	AC-22 A/AC-22 B	800/800	1000/1000	1250/1250	1600/1600	-/2000	-/2500	-/3200
415 В AC	AC-23 A/AC-23 B	800/800	1000/1000	1250/1250	1250/1250	-/1600	-/1600	-/1600
500 В AC	AC-21 A/AC-21 B	800/800	1000/1000	1250/1250	1600/1600	-/2000	-/2000	-/2000
500 В AC	AC-22 A/AC-22 B	630/630	800/800	1000/1000	1600/1600			
500 В AC	AC-23 A/AC-23 B	630/630	630/630	800/800	1000/1000			
690 В AC <sup>(3)</sup>	AC-21 A/AC-21 B	800/800	1000/1000	1250/1250	1600/1600	-/2000	-/2000	-/2000
690 В AC <sup>(3)</sup>	AC-22 A/AC-22 B	630/630	800/800	1000/1000	1000/1000			
690 В AC <sup>(3)</sup>	AC-23 A/AC-23 B	630/630	630/630	800/800	800/800			
220 В DC	DC-21 A/DC-21 B	800/800	1000/1000	1250/1250	1250/1250			
220 В DC	DC-22 A/DC-22 B	800/800	1000/1000	1250/1250	1250/1250			
220 В DC	DC-23 A/DC-23 B	800/800	1000/1000	1250/1250	1250/1250			
440 В DC <sup>(2)</sup>	DC-21 A/DC-21 B	800/800	1000/1000	1250/1250	1250/1250			
440 В DC <sup>(2)</sup>	DC-22 A/DC-22 B	800/800	1000/1000	1250/1250	1250/1250			
440 В DC <sup>(2)</sup>	DC-23 A/DC-23 B	800/800	1000/1000	1250/1250	1250/1250			

Номинальный рабочий ток I<sub>e</sub> (A) в соответствии со стандартом IEC 60947-6-1

Номинальное напряжение	Категория применения	800	1000	1250	1600	2000	2500	3200
415 В AC	AC-31 B	800	1000	1250	1600	2000	2500	3200
415 В AC	AC-32 B	800	1000	1250	1250	2000	2000	2000
415 В AC	AC-33 B	800	1000	1000	1000	1250	1250	1250

Стойкость к току короткого замыкания с защитой предохранителями gG DIN согласно IEC 60947-3

Стойкость к току короткого замыкания с защитой предохранителями при 415 В AC (кА, среднеквадратичное значение)	50	50	100	100				
Стойкость к току короткого замыкания с защитой предохранителями при 690 В AC (кА, среднеквадратичное значение)	50	50	50					
Номинальный ток предохранителя (A)	800	1000	1250	2x800				

Стойкость к току короткого замыкания без защиты согласно IEC 60947-3

Номинальный кратковременно допустимый ток 0,3 с I <sub>cw</sub> при 415 В AC (кА, среднеквадратичное значение)	64	64	64	78	78	78	78	78
Номинальный кратковременно допустимый ток 1 с I <sub>cw</sub> при 415 В AC (кА, среднеквадратичное значение)	35	35	35	50	50	50	50	50
Номинальное пиковое значение допустимого тока при 415 В AC (кА, пиковое)	55	55	80	110	120	120	120	120

Стойкость к току короткого замыкания без защиты согласно IEC 60947-6-1

Номинальный кратковременно допустимый ток 30 мс I <sub>cw</sub> при 415 В AC (кА, среднеквадратичное значение)								
Номинальный кратковременно допустимый ток 60 мс I <sub>cw</sub> при 415 В AC (кА, среднеквадратичное значение)	20	20	25	32	50	50	50	50

Соединение

Минимальное сечение медного кабеля в соответствии с IEC 60947-1 (мм <sup>2</sup> )	2 x 185							
Рекомендуемое поперечное сечение медной шины (мм <sup>2</sup> )	2 x 50 x 5	2 x 63 x 5	2 x 60 x 7	2 x 100 x 5	3 x 100 x 5	2 x 100 x 10	3 x 100 x 10	
Максимальное сечение медного кабеля (мм <sup>2</sup> )	4 x 185	4 x 185	4 x 185	6 x 185				
Максимальная ширина медной шины (мм)	63	63	63	100	100	100	100	
Мин./макс. момент затяжки (Нм)	9/13	9/13	20/26	40/45	40/45	40/45	40/45	

Время переключения (после получения команды на переключение)

Время переключения I-II или II-I (с)	2,8	2,8	2,8	2,9	2,8	2,8	2,8	
I-0 или II-0 (с)	1,4	1,4	1,4	1,4	1,8	1,8	1,8	
Время переключения контакта («перебой энергоснабжения» I-II) минимум (с)	1,4	1,4	1,4	1,5	1	1	1	

Источник питания

Мин./макс. мощность (В AC)	166/332	166/332	166/332	166/332	166/332	166/332	166/332	
----------------------------	---------	---------	---------	---------	---------	---------	---------	--

Потребность мощности питания цепи управления

Требуемая / номинальная мощность (ВА) - ATyS r, ATyS d	460/184	460/184	460/184	460/230	812/322	812/322	812/322	
Требуемая / номинальная мощность (ВА) - ATyS t, g, p	482/206	482/206	482/206	482/252	834/344	834/344	834/344	

Механические параметры

Срок службы (число рабочих циклов)	4 000	4 000	4 000	3 000	3 000	3 000	3 000	
Вес ATyS r 3 P / 4 P (кг)	27,9/ 32,2	28,4/ 32,9	28,9/ 33,6	33,1/ 39,4	50,7/ 61,6	50,7/ 61,6	61,0/ 75,3	
Вес ATyS d 3 P / 4 P (кг)	28,5/ 32,8	29,0/ 33,5	29,5/ 34,2	33,7/ 40,0	51,3/ 62,2	51,3/ 62,2	61,6/ 75,9	
Вес ATyS t, g, p 3 P / 4 P (кг)	29,0/ 33,3	29,5/ 34,0	30,0/ 34,7	34,2/ 40,5	51,8/ 62,7	51,8/ 62,7	62,1/ 76,4	

(1) Категория с индексом A = частое использование - Категория с индексом B = нечастое использование.

(2) 3-пол. устройство с 2-пол. последовательно на «+» и 1-пол. на «-».  
4-пол. устройство с 2-пол. последовательно, согласно полярности.

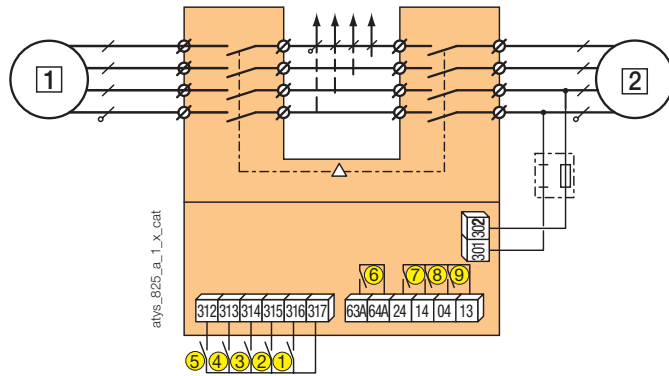
(3) На устройствах должны быть установлены межфазные перегородки.

(4) Значения приведены при 690 В AC.



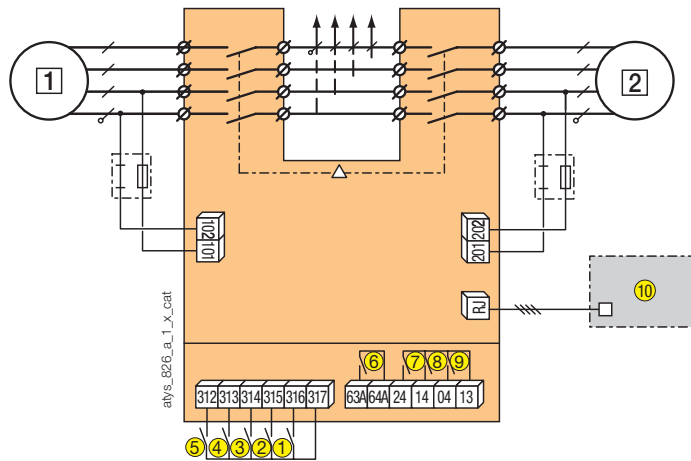
## Клеммы

### ATyS r



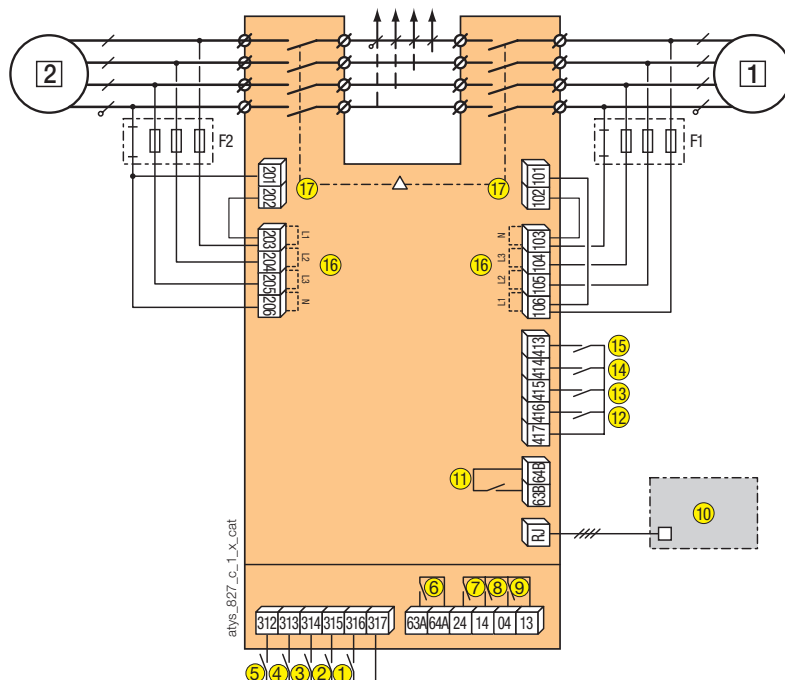
- 1 основной источник (сеть или генераторная установка)
- 2 резервный источник (сеть или генераторная установка)
- 1: команда переключения в положение 0
- 2: команда переключения в положение I
- 3: команда переключения в положение II
- 4: приоритет в положении 0
- 5: замыкание этого контакта разрешает команды на переключение положения
- 6: реле доступности устройства
- 7: дополнительный контакт - замкнут, когда переключатель находится в положении II
- 8: дополнительный контакт - замкнут, когда переключатель находится в положении I
- 9: дополнительный контакт - замкнут, когда переключатель находится в положении 0

### ATyS d



- 1 основной источник (сеть или генераторная установка)
- 2 резервный источник (сеть или генераторная установка)
- 1: команда переключения в положение 0
- 2: команда переключения в положение I
- 3: команда переключения в положение II
- 4: приоритет в положении 0
- 5: замыкание этого контакта разрешает команды на переключение положения
- 6: реле доступности устройства
- 7: дополнительный контакт - замкнут, когда переключатель находится в положении II
- 8: дополнительный контакт - замкнут, когда переключатель находится в положении I
- 9: дополнительный контакт - замкнут, когда переключатель находится в положении 0
- 10: Удаленный интерфейс D10

### ATyS t



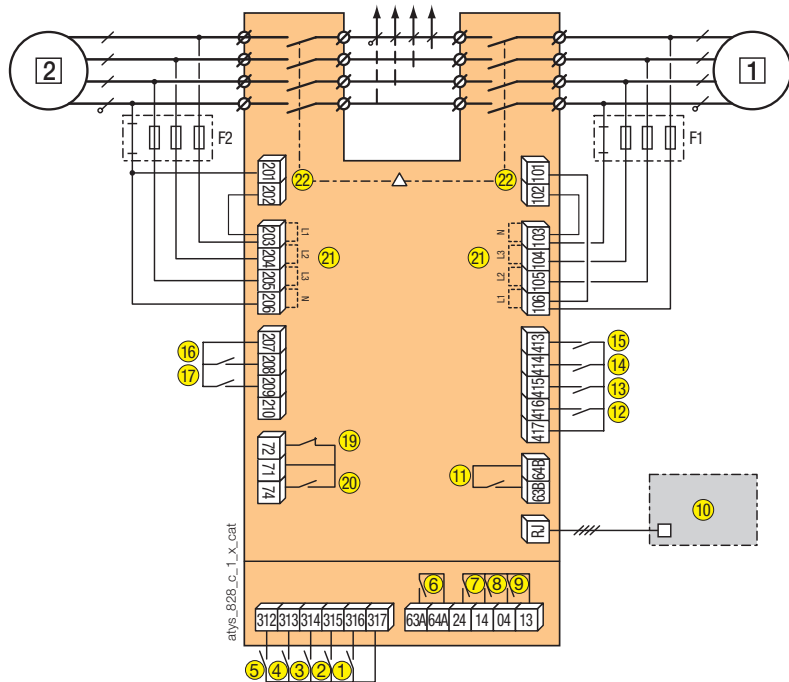
- 1 основной источник (сеть)
- 2 резервный источник (сеть)
- 1: команда переключения в положение 0
- 2: команда переключения в положение I
- 3: команда переключения в положение II
- 4: приоритет в положении 0
- 5: замыкание этого контакта разрешает команды на переключение положения
- 6: реле доступности блока электропривода
- 7: дополнительный контакт - замкнут, когда переключатель находится в положении II
- 8: дополнительный контакт - замкнут, когда переключатель находится в положении I
- 9: дополнительный контакт - замкнут, когда переключатель находится в положении 0
- 10: удаленный интерфейс D10
- 11: реле доступности электрического блока
- 12: запрет автоматического управления
- 13: подтверждение ручного переключения
- 14: выбор предпочтительного источника
- 15: функция с приоритетом или без приоритета
- 16: входы напряжения
- 17: входы питания

# Линейка ATyS

ATyS r, ATyS d, ATyS t, ATyS g, ATyS p

от 125 до 3200 А

## ATyS g



- 1 основной источник (сеть)
- 2 резервный источник (генераторная установка или сеть)
  - 1: команда переключения в положение 0
  - 2: команда переключения в положение I
  - 3: команда переключения в положение II
  - 4: приоритет в положении 0
  - 5: замыкание этого контакта разрешает команды на переключение положения
  - 6: реле доступности блока электропривода
  - 7: дополнительный контакт - замкнут, когда переключатель находится в положении II
  - 8: дополнительный контакт - замкнут, когда переключатель находится в положении I
  - 9: дополнительный контакт - замкнут, когда переключатель находится в положении 0
  - 10: удаленный интерфейс D10
  - 11: реле доступности электрического блока
  - 12: запрет автоматического управления
  - 13: подтверждение ручного переключения
  - 14: таймер байпаса 2AT
  - 15: M/G: приоритет для теста под нагрузкой.  
M/M: с приоритетом или без приоритета.
  - 16: удаленный тест без нагрузки
  - 17: M/G: тест под нагрузкой  
M/M: выбор предпочтительного источника
  - 19-20: командные сигналы запуска и отключения генераторной установки

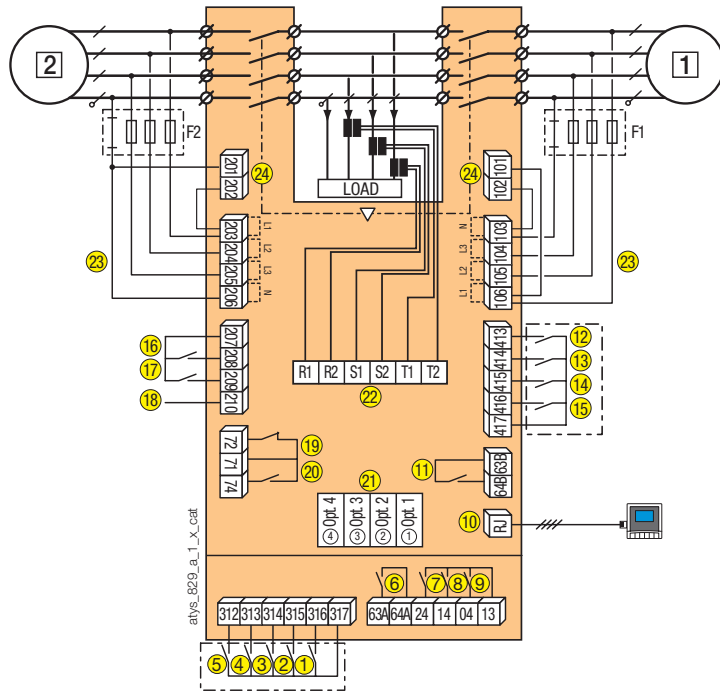
Порядок	71/72 (19)	71/74 (20)
Запуск генераторной установки	Контакт замкнут	Контакт разомкнут
Отключение генераторной установки	Контакт разомкнут	Контакт замкнут

- 21: входы напряжения
- 22: входы питания

# Линейка ATyS

ATyS r, ATyS d, ATyS t, ATyS g, ATyS p  
от 125 до 3200 А

## ATyS p



- 1 основной источник (сеть или генераторная установка)
- 2 резервный источник (сеть или генераторная установка)
- 1: команда переключения в положение 0
- 2: команда переключения в положение I
- 3: команда переключения в положение II
- 4: приоритет в положении 0
- 5: замыкание этого контакта разрешает команды на переключение положения
- 6: реле доступности блока электропривода
- 7: дополнительный контакт - замкнут, когда переключатель находится в положении II
- 8: дополнительный контакт - замкнут, когда переключатель находится в положении I
- 9: дополнительный контакт - замкнут, когда переключатель находится в положении 0
- 10: удаленный интерфейс D20
- 11: реле доступности электрического блока
- 12-17: программируемые входы
- 18: источник питания для дополнительных модулей
- 19-20: командные сигналы запуска и отключения генераторной установки

Порядок	71/72 (19)	71/74 (20)
Запуск генераторной установки	Контакт замкнут	Контакт разомкнут
Отключение генераторной установки	Контакт разомкнут	Контакт замкнут

- 21: 4 слота для дополнительных модулей
- 22: подключение ТТ для измерения тока
- 23: входы напряжения
- 24: входы питания

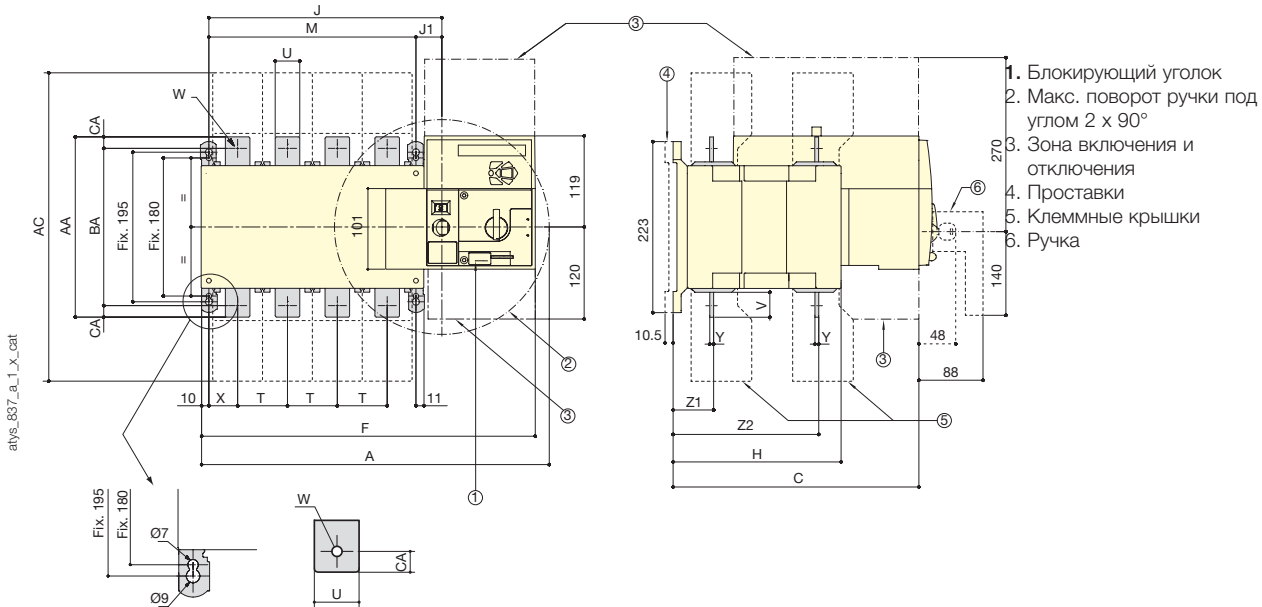
# Линейка ATyS

ATyS r, ATyS d, ATyS t, ATyS g, ATyS p

от 125 до 3200 А

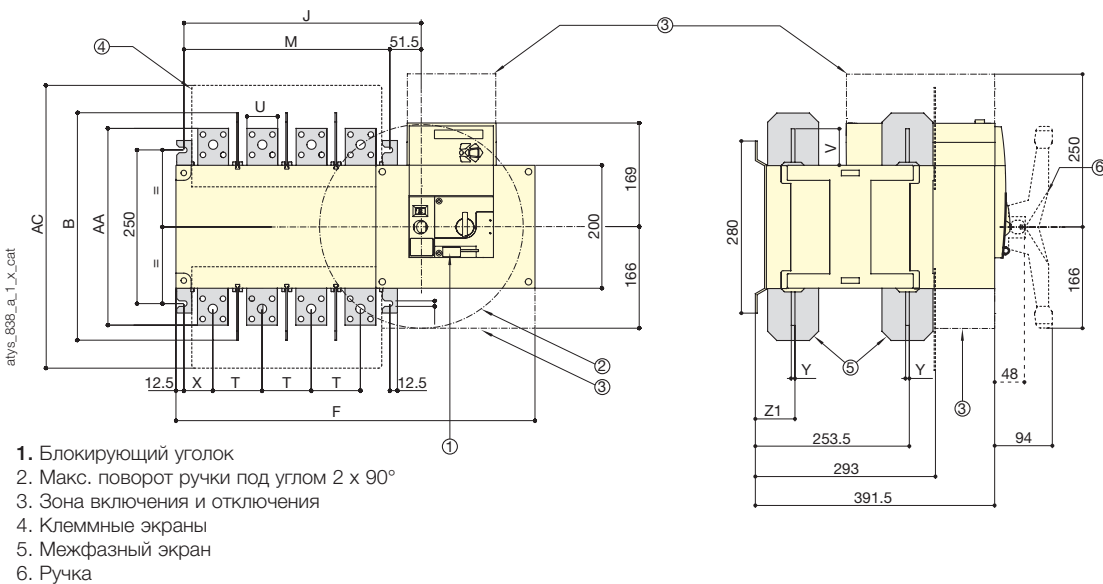
## Габаритные размеры

125 - 630 A/B3 - B5



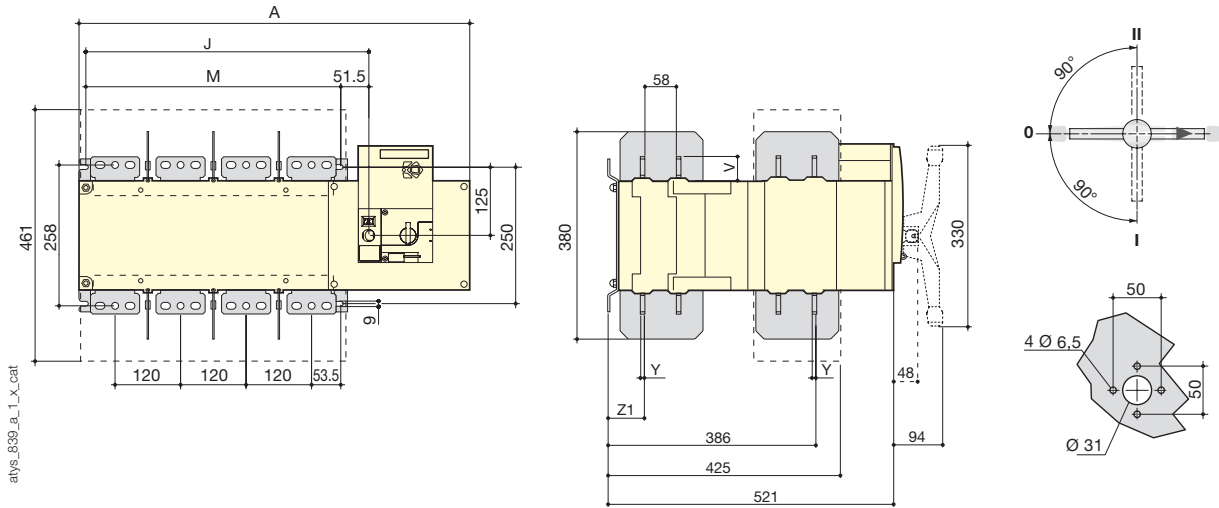
Ток (А) / Размер корпуса	Габаритные размеры			Клеммные крышки	Корпус переключателя						Монтаж переключателя				Соединение									
	A 3 п.	A 4 п.	C	AC	F 3 п.	F 4 п.	B	J 3 п.	J 4 п.	J1	M 3 п.	M 4 п.	T	U	V	W	X 3 п.	X 4 п.	Y	Z1	Z2	AA	BA	AC
125 / B3	304	334	244	233	286,5	317	151	154	184	34	120	150	36	20	25	9	28	22	3,5	38	134	135	115	10
160 / B3	304	334	244	233	286,5	317	151	154	184	34	120	150	36	20	25	9	28	22	3,5	38	134	135	115	10
200 / B3	304	334	244	233	286,5	317	151	154	184	34	120	150	36	20	25	9	28	22	3,5	38	134	135	115	10
250 / B4	345	395	244	288	328	378	152	195	245	35	160	210	50	25	30	11	33	33	3,5	39,5	133,5	160	130	15
315 / B4	345	395	244	288	328	378	152	195	245	35	160	210	50	35	35	11	33	33	3,5	39,5	133,5	170	140	15
400 / B4	345	395	244	288	328	378	152	195	245	35	160	210	50	35	35	11	33	33	3,5	39,5	133,5	170	140	15
500 / B5	394	454	320,5	402	377	437	221	244	304	34	210	270	65	32	50	14	42,5	37,5	5	53	190	260	220	15
630 / B5	394	454	320,5	402	377	437	221	244	304	34	210	270	65	45	50	13	42,5	37,5	5	53	190	260	220	20

от 800 до 1600 А / B6 - B7



Ток (А) / Размер корпуса	Габаритные размеры	Клеммные крышки	Корпус переключателя				Монтаж переключателя		Соединение							
	B	AC	F 3 п.	F 4 п.	J 3 п.	J 4 п.	M 3 п.	M 4 п.	T	U	V	X	Y	Z1	AA	
800 / B6	370	461	504	584	306,5	386,5	255	335	80	50	60,5	47,5	7	66,5	321	
1000 / B6	370	461	504	584	306,5	386,5	255	335	80	50	60,5	47,5	7	66,5	321	
1250 / B6	370	461	504	584	306,5	386,5	255	335	80	60	65	47,5	7	66,5	330	
1600 / B7	380	531	596	716	398,5	518,5	347	467	120	90	44	53	8	67,5	288	

от 2000 до 3200 А / B8



Ток (А)	Габаритные размеры В	Клеммные крышки АС	Корпус переключателя				Монтаж переключателя		Соединение						
			А 3 п.	А 4 п.	Ј 3 п.	Ј 4 п.	М 3 п.	М 4 п.	Т	U	V	X	Y	Z1	AA
2000 - 3200	380	531	596	716	399	519	347	467	120	90	44	53	8	67,5	288

## Дверной вырез

от 125 до 630 А / B3 - B5

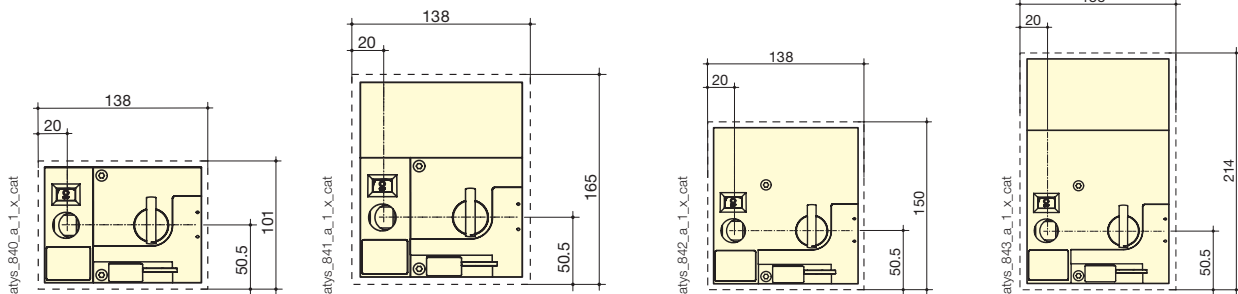
от 800 до 1600 А / B6 - B7

ATyS r

ATyS d, t, g, p

ATyS r

ATyS d, t, g, p

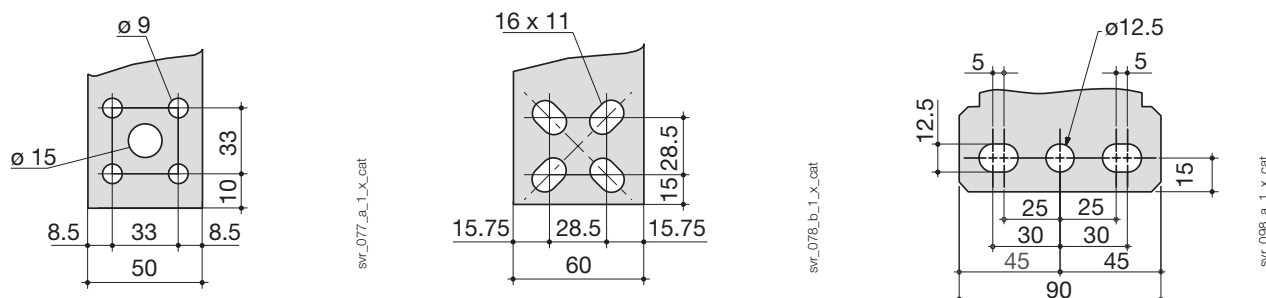


## Клеммы

от 800 до 1000 А / B6

1250 А / B6

от 1600 до 3200 А / B7 - B8



# ATyS d H

Моторизованные реверсивные рубильники с дистанционным управлением

от 4000 до 6300 А



## Функция

**ATyS d H** — это трехфазный реверсивный рубильник, предназначенный для применения в низковольтных сетях высокой мощности, где требуются устройства, обладающие высокими эксплуатационными характеристиками для быстрого и надежного переключения источников питания. Переключение с разрывом цепи выполняется под нагрузкой в соответствии со стандартами IEC 60947-6-1 и GB/T 14048-11 (класс PC) с минимальным прерыванием питания потребителя во время переключения.

ATyS d H — это моторизованный реверсивный рубильник с дистанционным управлением (RTSE) со встроенным двойным источником питания (DPS), который принимает удаленные команды посредством "сухих" контактов.

## Преимущества

### Готовность к установке в корпусе по вашему выбору

Устройство ATyS d H было разработано в целях упрощения установки. Оно состоит из двух переключателей, установленных один над другим, с легко доступными разъемами питания, расположенными сзади. Кроме того, ATyS d H не нуждается во внешних перемычках, так как сторона нагрузки подключена внутри устройства. Это позволяет сэкономить время при установке.

### Высокоэффективное переключение

ATyS d H демонстрирует высокие показатели при выдерживании токов короткого замыкания: 143 кА  $I_{cm}$  (ток срабатывания) и 65 кА на 0,1 сек  $I_{cw}$  (выдерживаемый ток). В дополнение к высокой способности выдерживать короткое замыкание производительность ATyS d H с точки зрения способности переключения нагрузки составляет AC-33iB ( $6 \times I_n \cos \varnothing 0,5$ ) без ухудшения характеристик.

### Безопасное переключение под нагрузкой: I-0-II

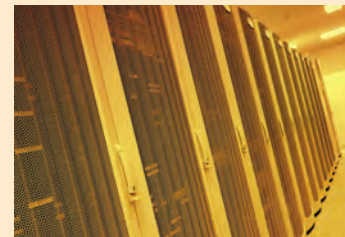
ATyS d H включает в себя два переключателя с механической блокировкой для гарантирования быстрого переключения через нейтральное (Откл - 0) положение. При этом основной и резервный источники питания не включаются встречно.

## Коды изделий

Ток (А)	Число полюсов	ATyS d H IEC Код изделия	ATyS d H CCC Код изделия	Реле управления Код изделия
4000 А	3P	9533 3400	9533 3400 CN	ATyS C20 1599 3020
	4P	9533 4400	9533 4400 CN	
5000 А	3P	9533 3500	9533 3500 CN	ATyS C30 1599 3030
	4P	9533 4500	9533 4500 CN	
6300 А	3P	9533 3630	9533 3630 CN	ATyS C40 1599 3040
	4P	9533 4630	9533 4630 CN	

## Решение для

- > Центры обработки данных
- > Телекоммуникации
- > Производственные отрасли



## Преимущества

- > Готовность к установке в корпусе по вашему выбору
- > Высокоэффективное переключение
- > Безопасное переключение под нагрузкой: I-0-II

## Соответствие стандартам

- > IEC 60947-6-1
- > GB/T 14048-11



## Одобрения и сертификаты



## Использование в корпусе

- > Свяжитесь с местным офисом компании SOCOMEC

## Внешний контроллер управления

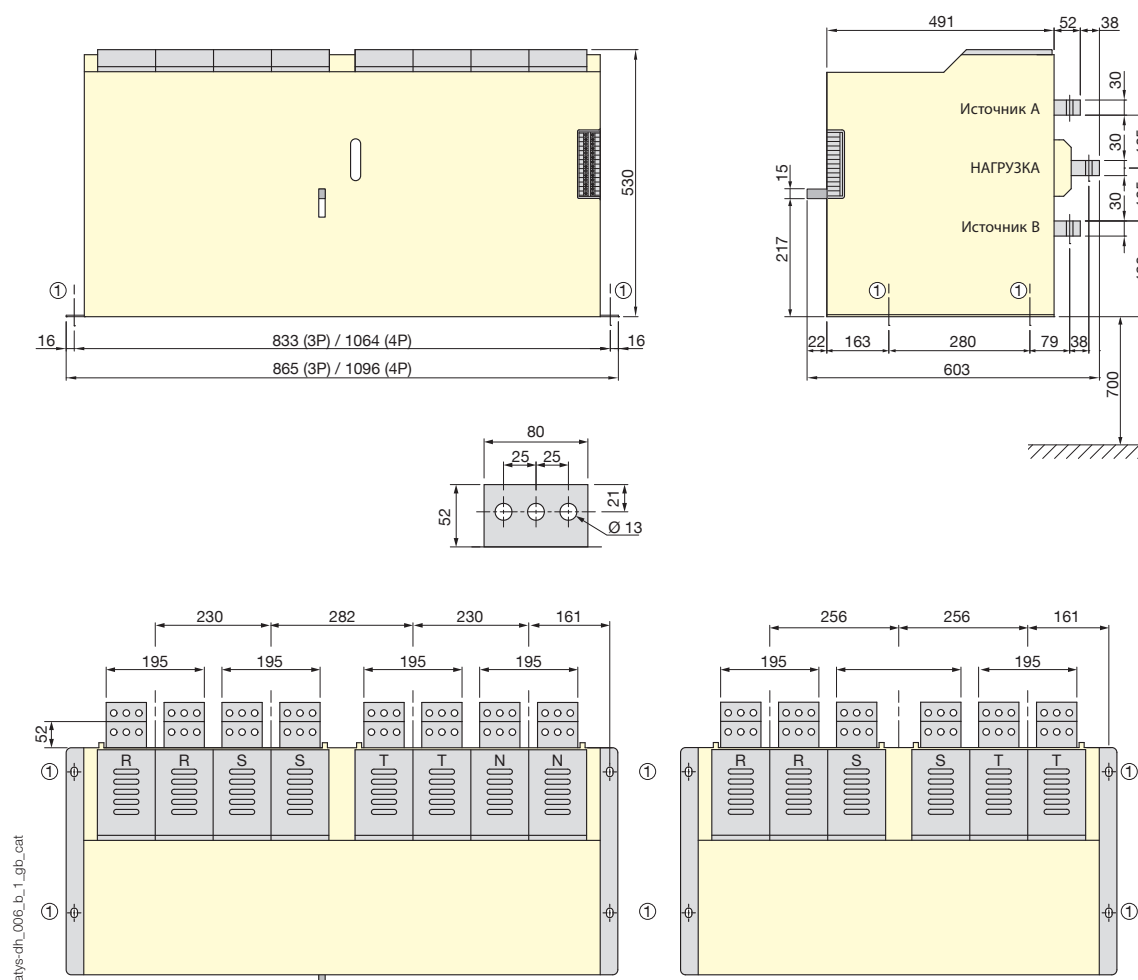
- > ATyS d H — это реверсивный моторизованный рубильник с дистанционным управлением RTSE, совместимый с большинством систем управления. Также может поставляться в качестве автоматического реверсивного рубильника (ATSE), включая контроллер ATyS C20 / C30 / C40.

### Характеристики в соответствии с IEC 60947-6-1

Тепловой ток $I_{th}$ при 40°C	4000 А	5000 А	6300 А
Номинальное рабочее напряжение $U_n$ (В)	660		
Номинальное напряжение изоляции $U_i$ (В)	660		
Номинальное импульсное выдерживаемое напряжение $U_{имп.}$ (кВ)	12		
<b>Стойкость к току короткого замыкания при 660 В AC</b>			
Кратковременно допустимый ток 0,1 с $I_{cw}$ (кА, среднеквадратичное значение)	65		
Номинальное пиковое значение допустимого тока (кА, пиковое)	143		
Номинальный рабочий ток $I_n$ (А), при 660 В AC - AC32B	4000	5000	6300
Номинальный рабочий ток $I_n$ (А), при 660 В AC - AC33B (6xln cos $\phi$ 0,5)	4000	5000	6300
<b>Соединение</b>			
Подключение с задней стороны шиной	•	•	•
<b>Время переключения</b>			
от I до 0 (мс)	≤ 150		
от 0 до I и от 0 до II (мс)	≤ 90		
от II до 0 (мс)	≤ 200		
I-0-II / II-0-I (с)	1,2		
Рабочая частота	10 операций в час		
<b>Источник питания</b>			
Источник питания переменного тока (питание напрямую на клеммах S1 и S2)	230		
Пиковый ток во время переключений	65 А <sup>(1)</sup>		
<b>Механические характеристики</b>			
Срок службы (число рабочих циклов)	3000		
Масса (кг) - Стационарная модель 3/4P	200/250	200/250	200/250

(1) Мгновенное значение. Для завершения переключения питание должно быть доступно в течение 0,5 с.

### Габаритные размеры



1. Основание с крепежными отверстиями:  $\varnothing$  13 мм

atys-dh\_006\_b\_1\_gb\_cat



# ATyS C20/C30/C40

## Реле контроля

Реверсивные  
рубильники



Контроллер ATyS C20

ATYS\_451\_A



Контроллер ATyS C30

ATYS\_448\_B



Контроллер ATyS C40

ATYS\_589\_C

### Функция

ATyS C20/C30/C40 — это модульные реле управления. Они обеспечивают автоматическое управление реверсивными рубильниками с дистанционным управлением, ATyS, ATyS S и ATyS M, а также контакторами, автоматическими выключателями или другими переключателями с электроприводом.

### Общие характеристики

#### ATyS C20/C30

- Входы для информации о положении дополнительного контакта.
- Измерение 3U в сети 1 и 1U в сети 2.
- 2 программируемых входа для следующих функций: проверка под нагрузкой/без нагрузки, ручное обратное переключение, выбор приоритета сети.
- До 2 программируемых выходов для следующих функций: информация о доступности источника и управление автоматическим выключателем.
- 1 релейный выход для управления генераторной установкой.
- Удаленные интерфейсы D10 или D20 доступны для передачи данных или установки на лицевую панель (только в версии C30).

#### ATyS C40

- Контроллер для двух генераторных установок с резервным циклом (стандартный цикл).
- Измерение 1U и F на каждом источнике - генераторная установка 1 и генераторная установка 2.
- 3 программируемых входа для следующих функций: проверка под нагрузкой/без нагрузки, ручное обратное переключение, выбор приоритета сети.
- 1 программируемый выход для следующих функций: информация о доступности источника и управление автоматическим выключателем.
- 2 управляющих контакта генераторной установки (Ген1 и Ген2).

### Преимущества

#### Вспомогательный источник питания

Доступны две версии ATyS C30. Одна версия с питанием переменного тока через измерительные входы и другая — с питанием постоянного тока.

#### Модульное устройство

ATyS C20, C30 и C40 представляют собой модульные устройства (6 модулей, ширина 105 мм), которые можно устанавливать на DIN-рейку.

#### Расширенная совместимость при использовании

Устройство используется с реверсивными рубильниками марки Socomec или переключателями, в которых применяются идентичные технологии. Изделие также совместимо с технологиями контакторов и автоматических выключателей.

### Решение для

- Резервирование мощности
- Сферы применения: генераторная установка /



### Преимущества

- Вспомогательный источник питания
- Модульное устройство
- Расширенная совместимость при использовании

### Соответствие стандартам

- IEC 61010-1
- IEC 61000-4-x
- IEC 60068-2-x

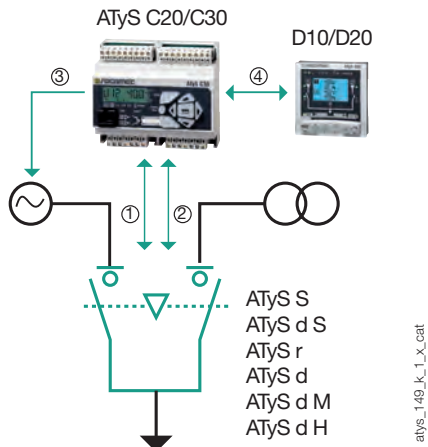




## Конфигурации

### ATyS C20/C30:

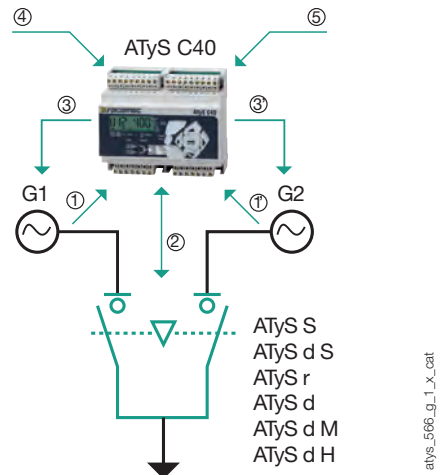
Сферы применения: сеть/сеть и сеть/генераторная установка



1. Измерение и электропитание
2. Контроль и информация о положении
3. Управление запуском / отключением генераторной установки
4. Подключение дисплея / интерфейса ATyS (только в версии C30)

### ATyS C40:

Сферы применения: генераторная установка / генераторная установка



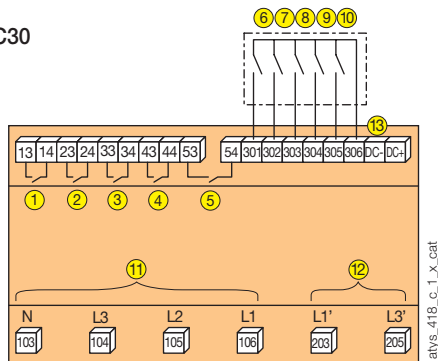
- 1 и 1'. Измерение U и F для каждой генераторной установки
2. Контроль и информация о положении
- 3 и 3'. Управление «запуском / отключением» генераторной установки
4. Внешняя команда «запуска / отключения» для основного цикла
5. Источник питания постоянного тока

## Электрические характеристики

Питается от измеряемой цепи	110 ... 400 В AC
Источник питания постоянного тока	9 ... 30 В DC
Диапазон измерения	110-400 В AC / ± 10%
Частота	50/60 Гц
Точность	± 1%

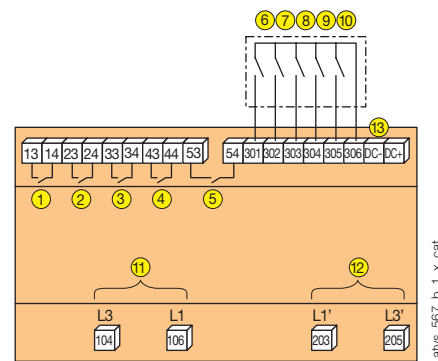
## Клеммы

### ATyS C20/C30



1. Управление запуском / отключением генераторной установки
2. Команда переключения на ввод 1
3. Команда переключения на ввод 2
4. O1: программируемый выход
5. O2: программируемый выход
6. AC1: дополнительный контакт положения ввода 1
7. AC0: дополнительный контакт положения 0
8. AC2: дополнительный контакт положения ввода 2
9. I1: программируемый вход
10. I2: программируемый вход
11. Источник 1: Измерение сети 3 U и электропитание
12. Источник 2: Измерение сети 1 U и электропитание
13. Источник питания 9-30 В DC (версия 1599 3031)

### ATyS C40



1. Управление запуском / отключением генераторной установки G1
2. Команда переключения на ввод 1
3. Команда переключения на ввод 2
4. O1: программируемый выход
5. Управление запуском / отключением генераторной установки G2
6. AC1: дополнительный контакт положения ввода 1
7. I3: программируемый вход
8. AC2: дополнительный контакт положения ввода 2
9. I1: программируемый вход
10. I2: программируемый вход
11. Генераторная установка G1: Измерение U1
12. Генераторная установка G2: Измерение U1
13. Источник питания 9-30 В DC

## Коды изделий

Тип	ATyS C20 Код изделия	ATyS C30 Код изделия	ATyS C40 Код изделия
Питается от измеряемой цепи	1599 3020	1599 3030	1599 3040
Источник питания постоянного тока		1599 3031	1599 3040

# Коды заказа

Код заказа	Страницы	Код заказа	Страницы	Код заказа	Страницы	Код заказа	Страницы
111х xxxx	57, 59, 132, 133	1411 2111	27, 46, 47, 124, 125, 182, 184, 185, 201	1454 8111	57, 59	1509 4200	57, 63, 103, 104, 163, 164, 347, 349, 352, 353
112х xxxx	132, 133, от 302 до 306	1411 2113	297	1461 5111	116	152х xxxx	106, 165, 356
1132 1111	от 302 до 306	1413 2111	27, 46, 47, 124, 125, 182, 184	1463 5111	26, 116	153х xxxx	353, 356
1141 3011	181, 184	1413 2113	297	1463 5113	26, 293	155х xxxx	349, 352, 355
1142 1111	57, 59, от 304 до 306	1413 2114	297	1463 5114	26	1599 0xxx	347, 349, 352, 356
1143 1111	57, 59	1413 2115	182, 184	1464 5111	26, 116	1599 2001	352, 357
1309 0xxx	325	1413 2311	184	1471 0111	26	1599 2009	332, 353, 358
1309 1xxx	326, 329, 330	1413 28xx	297	1471 1111	24, 26	1599 302x	368, 371
1309 2xxx	325, 326, 330	1414 2111	27, 46, 47, 124, 125, 182, 184, 185, 201	1473 0113	24, 26, 293	1599 3030	368, 371
1309 4xxx	325, 326, 329, 330	1414 2115	182, 184	1473 0114	24, 26	1599 3031	371
1309 9xxx	331	1415 2111	27, 182, 184, 201	1473 1113	24, 26, 293	1599 3040	368, 371
135х xxxx	326, 330	1417 2111	27, 182, 184	1473 1114	24, 26	1599 4001	106, 165, 331, 358
1399 4006	31, 325, 326, 329, 330	1418 2111	27, 182, 184, 201	1474 0111	26	1599 4064	104, 347, 355
1399 4017	332	1419 0000	28	1474 1xxx	24, 26	1599 4121	332
1400 1020	от 56 до 58, 60, 77, 78, 80, от 132 до 134, 154, 182, 183, 186, 187, 202, от 302 до 305, 308	141А xxxx	27	147А xxxx	24, 26	1599 50xx	105, 353, 355
1400 1025	60	141В xxxx	27	147В xxxx	24, 26	1599 51xx	105, 353, 355
1400 1032	от 56 до 58, 60, 77, 80, от 132 до 134, 151, 152, 154, 182, 183, 186, 201, 202, 205, от 302 до 305, 308	141D xxxx	185	148х xxxx	24, 27	1599 5212	353, 355
1400 1040	от 132 до 134, 154	141Е xxxx	185	1491 0111	25, 27, 124, 125	170А 0601	255
1400 1050	56, 57, 60, 77, 80, 182, 183, 186	1421 2111	от 56 до 59, 77, 79, 132, 133, от 182 до 185, 201, 202, 205	1493 0000	47, 60, 80, 94, 134, 185, 218, 298, 307	170А 061х	256
1400 1075	60	1421 2113	302, 304, 306	1493 01xx	25, 27, 124, 125	170А 062х	256
1400 1220	183, 186, 187, 202, 203	1423 2111	56, 57, 59, 77, 79, 132, 133, от 182 до 184	1494 xxxx	25, 27, 124, 125	170А 063х	257
1400 1232	183, 186, 202, 203, 205	1423 2113	302, 304, 306	1499 7701	65, 83, 97, 191, 210, 221, 311, 319	170Н 0069	от 255 до 259
1400 1250	183, 186	1423 2114	303, 305, 306	1499 7702	65, 83, 191, 221, 311, 319	170Н 0235	254, 256
1401 000х	60, 80, 94, 135, 154, 185, 208, 218, 298, 307	1423 2115	от 182 до 184	1499 7703	65, 83, 191	170Н 0236	от 254 до 257
1401 001х	60, 80, 94, 135, 154, 185, 208, 218, 298, 307	1423 2311	184	149А xxxx	25, 27	170Н 1007	254
1401 003х	60, 80, 135, 185, 218, 307	1423 2813	311	149В xxxx	25, 27	170Н 3004	от 255 до 257
1401 004х	60, 80, 135, 185, 218, 307	1424 2111	от 56 до 59, 77, 79, 132, 133, от 182 до 185, 201, 202, 205	14А1 xxxx	153	170Н 3006	от 255 до 259
1401 0520	46, 48, 182, 186, 187	1424 2115	от 182 до 184	14АА xxxx	153	170L xxxx	253
1401 0532	46, 48, 182, 186	1425 2111	78, 79, от 182 до 184, 201, 202, 205	14АВ xxxx	153	170М 1xxx	254
1401 0540	186	1427 2111	78, от 182 до 184	14АF 2111	152, 153	170М 265х	254
1401 06xx	28, 124, 125	1428 2111	78, 79, от 182 до 184, 201, 202, 205	14АG xxxx	153	170М 266х	254
1401 1520	от 56 до 58, 60, 77, 80, 93, 94, 132, 134, 208, 215, 216, 218, от 302 до 305, 308, 319	1429 0000	28, 61, 79, 134, 154, 186, 307	14Yх xxxx	153	170М 2670	254
1401 1532	от 56 до 58, 60, 77, 80, 93, 94, 132, 134, 207, 208, 215, 216, 218, от 302 до 305, 308, 319	1429 7xxx	185	1509 0001	106, 165, 353, 356	170М 2671	254
1401 1540	56, 57, 60, 77, 80, 134, 319	142D xxxx	185	1509 3012	58, 63, 103, 104, от 302 до 305, 310, 347, 349, 352, 353	170М 2672	257
1402 082х	46, 48, 297, 298	142E xxxx	185	1509 302х	58, 63, 103, 104, 135, от 302 до 305, 310, 347, 349, 352, 353	170М 2673	257
1402 083х	46, 48, 297, 298	1431 xxxx	93, 94, 207, 208, 215, 216, 218	1509 306х	58, 63, 103, 104, 135, от 302 до 305, 310, 347, 349, 352, 353	170М 2674	257
1402 0840	48	1432 xxxx	93, 94, 207, 208, 215, 216, 218	1509 308х	58, 63, 103, 104, от 302 до 305, 310, 347, 349, 352, 353	170М 2675	257
1403 0xxx	297, 298	1433 3111	183, 184, 202, 205	1509 31xx	58, 63, 103, 104, от 302 до 305, 310, 347, 349, 352, 353	170М 2676	257
1403 1520	93, 94, 215, 217, 218	1433 3113	304, 306, 319	1509 3200	103, 104, 347, 349, 352, 353	170М 2677	257
1403 2111	27	1433 3114	305	1509 4012	58, 63, 103, 104, от 302 до 305, 310, 319, 347, 349, 352, 353	170М 2678	257
1403 2113	27, 293	1434 3111	183, 184, 202, 205	1509 4025	58, 63, 103, 104, 163, 164, от 302 до 305, 310, 319, 347, 349, 352, 353	170М 2679	257
1403 2114	27	1435 xxxx	93, 94, 215, 217, 218	1509 406х	58, 63, 103, 104, 135, 163, 164, от 302 до 305, 310, 319, 347, 349, 352, 353	170М 268х	257
1403 2813	27, 293	1436 xxxx	93, 94, 215, 217, 218	1509 408х	58, 63, 103, 104, 135, 163, 164, от 302 до 305, 310, 319, 347, 349, 352, 353	170М 268x	257
1403 2814	27	1437 3111	78, 79, 184, 202, 205	1509 4160	58, 63, 103, 104, 163, 164, от 302 до 305, 310, 347, 349, 352, 353	170М 27xx	254
1404 052х	28, 293	1437 7911	183, 184, 204			170М 31xx	255
1404 053х	28, 293	1438 3111	78, 79, 184, 202, 205			170М 323х	258
1404 0540	28	143D xxxx	185			170М 324х	258
1404 1520	78, 80	143E xxxx	185			170М 325х	255
1404 2111	27	1443 3111	от 56 до 59, 77, 79, 132, 133, 183, 184, 203, 205			170М 326х	255
1407 xxxx	24, 28, 293	1443 3113	302, 306			170М 327х	255
1409 xxxx	25, 28, 124, 125, 293	1443 3114	303, 306			170М 335х	255
		1444 3111	от 56 до 59, 77, 79, 132, 133, 183, 184, 203, 205			170М 336х	255
		144D xxxx	185			170М 337х	255
		144E xxxx	185			170М 338х	258
		1453 8111	57, 59			170М 339х	258
		1453 8113	302, 306			170М 343х	258
						170М 344х	258
						170М 345х	255
						170М 346х	255
						170М 347х	255
						170М 38xx	256
						170М 41xx	256
						170М 423х	258
						170М 424х	258
						170М 425х	256
						170М 426х	256
						170М 435х	256
						170М 436х	256
						170М 438х	258
						170М 439х	258

Код заказа	Страницы	Код заказа	Страницы	Код заказа	Страницы	Код заказа	Страницы
170M 443x	258	21PV 48xx	115, 123	2694 305x	от 56 до 58, 62, 103, от 302 до 305, 310, 347, 349, 352, 353	2900 xxxx	77
170M 444x	258	21PV 49xx	115, 123	2694 4014	56, 58, 62, 103, от 302 до 305, 310, 319, 347, 349, 352, 353	2901 xxxx	77
170M 445x	256	21PV 5102	114, 122	2694 402x	от 56 до 58, 62, 103, 163, 164, от 302 до 305, 310, 319, 347, 349, 352, 353	2905 xxxx	78
170M 446x	256	21PV 52xx	115, 123	2694 405x	от 56 до 58, 62, 103, 163, 164, от 302 до 305, 310, 319, 347, 349, 352, 353	291x xxxx	77, 78
170M 51xx	256	21PV 53xx	115, 123	2698 3012	56, 63	292x xxxx	77, 78
170M 523x	259	21PV 6xxx	114, 122	2698 302x	56, 57, 63, 135	2998 000x	82, 93, 96, 207, 210, от 215 до 217
170M 524x	259	21PV 8xxx	114, 122	2698 305x	56, 57, 63, 135	2998 0013	61, 135, 310
170M 5250	259	2200 1xxx	24, 29	2698 308x	56, 57, 63	2998 0014	61, 135, 163, 164, 310
170M 5258	256	2200 300x	24, 25	2698 31xx	56, 57, 63	2998 0023	61, 135, 310
170M 5259	256	2200 3010	24, 25	2698 32xx	56, 57, 63	2998 0024	61, 135, 163, 164, 310
170M 526x	256	2200 3011	24, 25	2698 4012	56, 63	2998 003x	61, 310
170M 535x	256	2200 3012	25	2698 402x	56, 57, 63, 135	2998 3080	82
170M 536x	256	2200 3016	25	2698 405x	56, 57, 63, 135	2998 3120	82, 93, 96, 207, 210
170M 538x	259	2200 31xx	25	2698 408x	56, 57, 63, 135	2998 3180	207, 210
170M 539x	259	2200 4xxx	25	2698 412x	56, 57, 63, 135	2998 4080	82
170M 543x	259	2200 5xxx	25, 29	2698 4199	135	2998 4120	82, 93, 96, 207, 210
170M 544x	259	2200 9xxx	25, 29	2698 4200	56, 57, 63, 135	2998 4180	207, 210
170M 545x	256	2205	24, 25	2699 003x	56, 57, 61, 135	2999 8707	65
170M 546x	256	2209 0016	126	2699 006x	58, 61, 135	350x xxxx	93
170M 58xx	256	2209 2016	124, 126	2699 0101	81	352x xxxx	207
170M 61xx	257	2209 6xxx	30	2699 014x	61	3615 2005	180, 201
170M 623x	259	223x xxxx	293	2699 03xx	61, 135	3615 2006	180
170M 624x	259	226x xxxx	30	2699 1200	64, 104, 309, 354	3615 2010	180
170M 6250	259	2294 1xxx	25, 29, 293	2699 1201	309, 354	3615 2011	180, 201
170M 6251	259	2294 3xxx	25, 29, 293	2699 5xxx	56, 59	3615 2012	180
170M 6258	257	2294 4016	25, 29, 126, 325, 326, 329, 330	2699 6xxx	65	3615 2015	181, 202
170M 6259	257	2299 0xxx	25, 30, 124, 126, 293	2699 9xxx	65	3615 2016	181, 202
170M 626x	257	2299 30xx	293	26Ax xxxx	57	3615 202x	181, 202
170M 627x	257	2299 33xx	25, 31	26PV 2xxx	132	3615 203x	181, 202
170M 633x	259	2299 34xx	25, 31	26PV 4xxx	132	3615 3005	180, 201
170M 634x	259	2299 36xx	25, 31	26PV 5xxx	132	3615 3006	180
170M 635x	257	2299 4xxx	293	26PV 8xxx	132, 133	3615 3010	180
170M 636x	257	2299 501x	24, 26	2709 0027	133, 136	3615 3011	180, 201
170M 64xx	257	2299 5022	25, 26, 124	2709 0045	132, 133, 136	3615 3012	180
170M 65xx	259	2299 5032	24, 26	2799 0001	77, 81	3615 3015	181, 202
170M 68xx	257	2299 5042	25, 26, 124	2799 0002	77, 81	3615 3016	181, 202
170M 7xxx	255	2299 6xxx	30	2799 0005	81	3615 302x	181, 202
170M 8554	257	2299 9xxx	31	2799 001x	78, 81	3615 303x	181, 202
170N xxxx	253	22Px xxxx	124	2799 0111	81	3615 6005	180, 201
174x xxxx	228	250x xxxx	46	2799 3015	56, 57, 60, 302, 304, 305, 308	3615 6006	180
192X 0056	355	2593 xxxx	46, 49	2799 3018	от 56 до 58, 60, 132, 134, 302, 304, 305, 308	3615 6011	180, 201
199x xxxx	105, 163	2594 4020	46, 48	2799 3019	57, 60, 132, 134, 302, 304, 305, 308	3615 6012	180
19Fx xxxx	163	2599 0001	46, 49	2799 7002	65, 311	3615 6015	181, 202
2107 0515	117	2599 001x	49	2799 7003	65, 311	3615 6016	181, 202
2107 0516	114, 117	2599 4012	46, 47	2799 7007	83	3615 602x	181, 202
2107 052x	117	2599 4013	47	2799 701x	56, 58, 59, 77, 79, 132, 133	3615 603x	181, 202
2107 053x	117	2599 5012	46, 47	2799 7042	57, 59, 302, 306	3629 4012	180, 184
2111 1xxx	41, 43	2599 5013	47	2799 7043	57, 59	3629 4013	184
2111 3xxx	41	2599 5022	46, 47	2799 705x	58, 59, 78, 79	3629 7900	180, 184, 201
2113 1xxx	41, 42	2599 5023	47	2799 7062	319	3629 7901	от 77 до 79, 180, 181, 184, 201, 202, 204
2113 2xxx	41, 42	2600 xxxx	56	2799 7070	78, 79	3629 7903	191
2113 4xxx	41, 43	2601 xxxx	58	2799 7072	56, 57, 59	3629 7910	184
2113 5xxx	41, 43	2609 0025	132, 136, 163	2799 713x	56, 59	3629 7913	83, 191
2119 0001	114, 118	2609 008x	132, 133, 136, 163	2799 7145	58, 59, 132, 133	3629 9xxx	187
2119 001x	114, 116	2609 110x	132, 133, 136, 163	2799 7147	319	363x xxxx	180, 182
2119 1xxx	114, 116	2609 1160	163	2799 7155	56, 57, 59	3650 xxxx	216
2119 3xxx	114, 116	2609 1200	132, 133, 136, 163	27PV 3xxx	133	3655 xxxx	217
2129 0001	115, 118	2609 2xxx	163	27PV 4xxx	132	366x xxxx	215
2129 01xx	115, 116	2609 4xxx	163	27PV 6xxx	133	368x xxxx	203
213x xxxx	115, 116	261x xxxx	64, 104, 309, 354	27PV 8xxx	132	36Ux xxxx	204
219x xxxx	117	262x xxxx	64, 104, 309, 354	2799 7155	56, 57, 59	3811 2063	181, 183, 202
21PV 21xx	114, 122	263x xxxx	64, 104, 309, 354	27PV 3xxx	133	3811 208x	181, 183
21PV 22xx	115, 123	2694 3014	56, 58, 62, 103, от 302 до 305, 310, 347, 349, 352, 353	27PV 4xxx	132	3811 21xx	181, 183
21PV 23xx	115, 123	2694 302x	от 56 до 58, 62, 103, от 302 до 305, 310, 347, 349, 352, 353	27PV 6xxx	133	3811 3063	181, 183, 202
21PV 31xx	114, 122			27PV 8xxx	132	3811 308x	181, 183
21PV 32xx	115, 123					3811 31xx	181, 183
21PV 33xx	115, 123					3811 6063	181, 183, 202
21PV 3722	114, 122					3811 608x	181, 183
21PV 38xx	115, 123						
21PV 39xx	115, 123						
21PV 4754	114, 122						

# Коды заказа

Код заказа	Страницы	Код заказа	Страницы	Код заказа	Страницы	Код заказа	Страницы
3811 61xx	181, 183	3990 1xxx	95, 209, 219	3999 6107	97	5400 402x	63, 97, 191, 221
3819 9120	190	3990 2012	209, 219	3999 6117	210, 221	5400 404x	63, 97, 191, 221
3829 7923	191	3990 202x	95, 209, 219	3999 6201	215, 216, 218	5400 4063	63, 97, 221
3829 9120	190	3990 204x	95, 209, 219	3999 6203	93, 94, 207, 208	5411 xxxx	62
3829 93xx	187	3990 22xx	95, 209, 219	3999 7007	97, 210	5413 xxxx	48
3831 2005	182, 201	3990 2839	204, 205	3999 701x	203	5601 5005	227
3831 2006	182	3990 30xx	95, 209, 219	3999 702x	203	56PV 1401	263
3831 2010	182	3990 31xx	95, 209, 219	3999 703x	203	5701 0xxx	227
3831 2011	182, 201	3990 32xx	95, 209, 219	3999 80xx	203	5701 9xxx	229, 233, 266
3831 2012	182	3990 33xx	95, 209, 219	3999 8104	97, 210, 221	5702 0xxx	227
3831 2015	183, 202	3990 3839	204, 205	3999 82xx	189	5702 5xxx	227
3831 2016	183, 202	3990 4xxx	95, 209, 219	3999 83xx	189	5702 9020	229
3831 202x	183, 202	3990 701x	202, 203	3999 84xx	189	5702 9030	228
3831 2038	183	3990 702x	202, 203	3999 89xx	189	5702 9040	229
3831 2039	202	3990 703x	202, 203	3999 9xxx	203	5702 99xx	228
3831 3005	182, 201	3990 7063	202	4100 7xxx	304	5703 0xxx	227
3831 3006	182	3990 8xxx	202, 203	4100 90xx	304	5703 5xxx	227
3831 3010	182	3990 9xxx	202, 203	4100 91xx	304	5703 9030	228
3831 3011	182, 201	3991 xxxx	95, 209, 219	4100 98xx	319	5703 9040	229
3831 3012	182	3993 xxxx	95	4109 0021	от 302 до 305, 309, 319	5703 99xx	228
3831 3015	183, 202	3994 0xxx	190	4109 0320	309, 354	5704 0003	229, 233, 266
3831 3016	183, 202	3994 13xx	216, 217, 220	4109 1002	311, 319	5705 xxxx	233
3831 302x	183, 202	3994 14xx	216, 217, 220	4109 1004	311	57PV 0xxx	263
3831 3038	183	3994 1901	190	4109 1006	311, 319	57PV 1085	265
3831 3039	202	3994 1902	190, 220	4109 2007	311	6012 xxxx	243
3831 6005	182, 201	3998 2016	от 180 до 183, 189	4109 3xxx	от 302 до 305, 308, 347, 349, 352, 353	6013 xxxx	243
3831 6006	182	3998 2025	181, 183, 189, 204, 205	4109 401x	от 302 до 305, 308, 319, 347, 349, 352, 353	6019 0000	243, 246
3831 6010	182	3998 3016	82, от 180 до 183, 189	4109 402x	от 302 до 305, 308, 319, 347, 349, 352, 353	6022 xxxx	243
3831 6011	182, 201	3998 3025	82, 181, 183, 189, 204, 205	4109 403x	от 302 до 305, 308, 319, 347, 349, 352, 353	6023 xxxx	243
3831 6012	182	3998 3040	93, 96, от 215 до 217, 220	4109 4050	от 302 до 305, 308, 347, 349, 352, 353	6029 0000	187, 243, 246
3831 6015	183, 202	3998 3063	93, 96, 203, 207, 210, от 215 до 217, 220	4109 406x	от 302 до 305, 308, 319, 347, 349, 352, 353	6032 xxxx	243
3831 6016	183, 202	3998 3120	203, от 215 до 217, 220	4109 408x	от 302 до 305, 308, 319, 347, 349, 352, 353	6033 xxxx	243
3831 602x	183, 202	3998 4016	82, от 180 до 183, 189	4109 4120	от 302 до 305, 308, 347, 349, 352, 353	6039 0000	187, 243, 246
3831 6038	183	3998 4025	82, 181, 183, 189	4109 4160	от 302 до 305, 308, 319, 347, 349, 352, 353	605x xxxx	243
3831 6039	202	3998 4040	93, 96, от 215 до 217, 220	4109 8507	65	606x xxxx	243
3890 2xxx	204, 205	3998 4063	93, 96, 203, 207, 210, от 215 до 217, 220	4190 3xxx	303	6401 0011	246
3890 3xxx	204, 205	3998 4120	203, от 215 до 217, 220	4190 4xxx	303	642x xxxx	187, от 244 до 246
3890 8xxx	202, 203	3999 0001	46, 49, 180, 188	4190 7xxx	305	644x xxxx	187, от 244 до 246
3890 9xxx	202, 203	3999 0002	46, 49, 180, 188	4190 9xxx	305	6500 0xxx	237, 268
3894 xxxx	190	3999 0003	189	4199 3018	от 132 до 134	6500 1010	254, 257
3898 2040	183, 189	3999 0021	77, 78, 81, 180, 181, 188, 201, 202, 204	4199 3019	134	6501 1010	255
3898 208x	181, 183, 189, 204, 205	3999 0022	77, 78, 81, 180, 181, 188, 201, 202	4199 5012	58, 59	6501 1011	256
3898 21xx	181, 183, 189, 204, 205	3999 0031	93, 96, 207, 209, от 215 до 217, 219	4199 7146	от 304 до 306	6501 1012	256
3898 3040	183, 189	3999 0041	82, 189	41Ax xxxx	302	6501 1013	257
3898 308x	181, 183, 189, 204, 205	3999 0042	82	4320 xxxx	287	651x xxxx	237, 268
3898 31xx	181, 183, 189, 204, 205	3999 0043	82	4321 xxxx	288	65Px xxxx	237, 268
3898 4040	183, 189	3999 0044	82	4330 xxxx	287	6600 xxxx	244
3898 408x	181, 183, 189	3999 005x	93, 96, 203, 207, 209, от 215 до 217, 219	4331 xxxx	288	6601 xxxx	245
3898 41xx	181, 183, 189	3999 0103	189	4339 xxxx	287	6692 xxxx	244
3899 0400	186	3999 011x	96, 209, 219	435x xxxx	287	6693 xxxx	245
3899 1xxx	от 180 до 183, 190	3999 014x	189	4430 xxxx	297	6702 xxxx	244
3899 2U63	205	3999 02xx	189	4439 0001	297, 298	6703 xxxx	245
3899 31xx	от 180 до 183, 190	3999 0600	188	4439 5012	47, 297	6712 xxxx	244
3899 33xx	от 180 до 183, 190	3999 070x	25, 30, 49, 77, 78, 81, 124, 126, 181, 183, 188, 201, 202, 204, 205	444x xxxx	297	6713 xxxx	245
3899 3U63	205	3999 0710	188	449x xxxx	297, 298	6722 xxxx	244
3899 6011	181, 184, 202, 204	3999 2839	205	48xx xxxx	352, 357	6723 xxxx	245
3899 7011	204	3999 31xx	95, 208, 220	50xx xxxx	31	6732 xxxx	244
3899 8xxx	203	3999 32xx	95, 208, 220	5400 3016	63, 191	6733 xxxx	245
3899 9xxx	203	3999 34xx	95, 208, 220	5400 302x	63, 97, 191, 221	6746 xxxx	244
38U1 202x	205	3999 3839	205	5400 304x	63, 97, 191, 221	6747 xxxx	245
38U1 203x	205	3999 4110	95, 208, 220	5400 3063	63, 97, 221	6852 xxxx	244
38U1 205x	204, 205	3999 6012	93, 94, 203, от 215 до 218	5400 4016	63, 191	6853 xxxx	245
38U1 206x	204, 205	3999 6013	93, 218			6862 xxxx	244
38U1 208x	204, 205					6863 xxxx	245
38U1 21xx	204, 205					6872 xxxx	244
38U1 302x	205					6873 xxxx	245
38U1 303x	205					6882 xxxx	244
38U1 305x	204, 205					6883 xxxx	245
38U1 306x	204, 205					6896 xxxx	244
38U1 308x	204, 205					6897 xxxx	245
38U1 31xx	204, 205					7421 xxxx	153

Код заказа	Страницы
742F 2111	152, 153
742F 2118	151, 153
742G xxxx	153
74A1 xxxx	153
74AF 2118	151, 153
74AG 2118	153
7769 9999	191, 221
8409 0016	151, 152, 155
8499 0001	151, 152, 154
8499 0002	154
8499 0003	154
8499 2xxx	155
8499 3xxx	156
8499 4xxx	156
8499 5xxx	153
8499 61xx	157
8499 62xx	156
8499 700x	151, 155
8499 7011	155
8499 702x	151, 155
8499 810x	151, 155
8499 8111	155

Код заказа	Страницы
8499 812x	151, 155
8499 82xx	151, 155
8499 9xxx	157
84Pх xxxx	151
86xx xxxx	152
932x xxxx	325
934x xxxx	326
935x xxxx	326
936x xxxx	329
938x xxxx	329
9503 4xxx	339
9503 5xxx	340
9505 4xxx	339
9505 5xxx	340
9506 4xxx	339
9506 5xxx	340
9509 000x	340
9509 001x	354
9509 002x	354
9509 004x	354
9509 006x	354
9509 008x	354

Код заказа	Страницы
9509 01xx	354
9509 1xxx	340
9509 4013	339
9509 5xxx	359
9513 4xxx	339
9513 5xxx	340
952x xxxx	347
9533 30xx	347
9533 31xx	347
9533 32xx	347
9533 33xx	347
9533 34xx	368
9533 35xx	368
9533 36xx	368
9533 40xx	347
9533 41xx	347
9533 42xx	347
9533 43xx	347
9533 44xx	368
9533 45xx	368
9533 46xx	368
9539 2001	359

Код заказа	Страницы
9543 xxxx	349
9549 2001	359
9553 xxxx	349
9559 2001	359
9573 xxxx	352, 353
9579 2001	359
9594 xxxx	339, 340
9599 0000	358
9599 0003	105, 164, 347, 353, 356
9599 0004	105, 164, 347, 353, 356
9599 1004	105, 164, 353, 356
9599 1006	105, 164, 353, 356
9599 1007	358
9599 1008	359
9599 2010	329, 332, 358
9599 2020	329, 332, 353, 358
9599 4001	339
9599 4002	339, 340
9599 4003	339
9599 4004	340
9599 5xxx	340
99xx xxxx	103













Модель: SOCOMEC  
Производство: SOCOMEC  
Фотографии: Martin Bernhart i Studio Objectif  
Печать: GRASPO CZ, a.s. Pod Šternberkem 324  
763 02 Zlín – Czech Republic  
IČ: 255 86 092  
Bureau France: Nord Est Offset



# Socomec: инновации, обеспечивающие энергоэффективность

**1** независимый  
производитель

**3200** сотрудников  
по всему миру

**10** % выручки с продаж  
направляется на НИОКР

**400** специалистов,  
занимающихся  
предоставлением услуг

## Эксперт по управлению электропитанием



КОММУТАЦИЯ  
ПИТАНИЯ



МОНИТОРИНГ  
ПОТРЕБЛЯЕМОЙ  
МОЩНОСТИ



ПРЕОБРАЗОВАНИЕ  
ЭНЕРГИИ



ЭКСПЕРТНЫЕ  
УСЛУГИ

## Эксперт по защите критически важного оборудования

- Управление, контроль работы низковольтного оборудования
- Безопасность людей и материальных средств
- Измерения электрических параметров.
- Управление электропитанием
- Качество электропитания
- Доступность электропитания
- Аккумуляирование энергии
- Профилактические и ремонтные работы
- Измерение и анализ
- Оптимизация
- Консультации, ввод в эксплуатацию и обучение

## Присутствие по всему миру

**12** производственных  
площадок

- Франция (3 площадки)
- Италия (2 площадки)
- Тунис
- Индия
- Китай (2 площадки)
- США (3 площадки)

**27** дочерних предприятий

- Германия • Австралия • Бельгия
- Китай • Испания • Франция • Индия
- Италия • Нидерланды • Польша
- Румыния • Великобритания • Сингапур
- Словения • Швейцария • Таиланд
- Турция • Тунис • США

**80** стран,  
в которых распространяется  
продукция с нашей торговой  
маркой

### ГОЛОВНОЙ ОФИС

#### SOCOMEK GROUP

SAS SOCOMEK с капиталом 10633100 евро  
R.C.S. Strasbourg B 548 500 149  
B.P. 60010 - 1, rue de Westhouse  
F-67235 Benfeld Cedex  
Тел. +33 3 88 57 41 41 - Факс +33 3 88 57 78 78  
info.scp.isd@socomec.com

### ВАШ ДИСТРИБЬЮТОР/ПАРТНЕР

[www.socomec.ru](http://www.socomec.ru)

