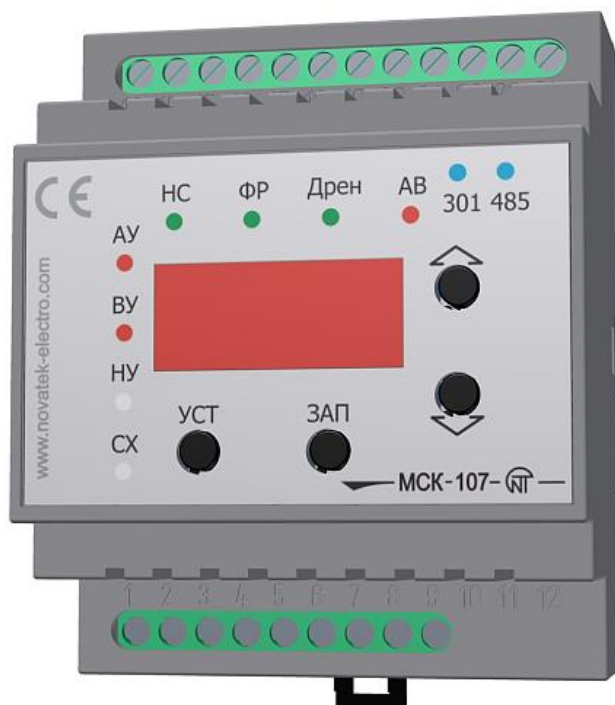


КОНТРОЛЛЕР НАСОСНОЙ СТАНЦИИ МСК-107

РУКОВОДСТВО ПО ЭКСПЛУАТАЦИИ ПАСПОРТ



СОДЕРЖАНИЕ	
1 ОПИСАНИЕ И РАБОТА	3
1.1 НАЗНАЧЕНИЕ	3
1.2 ОБЩИЕ ПОЛОЖЕНИЯ И ПОНЯТИЯ	3
1.3 ТЕХНИЧЕСКИЕ ХАРАКТЕРИСТИКИ	4
1.4 СООТВЕТСТВИЕ СТАНДАРТАМ	5
1.5 ПЕРЕЧЕНЬ ИСПОЛЬЗУЕМЫХ СОКРАЩЕНИЙ	5
1.6 ОРГАНЫ УПРАВЛЕНИЯ И ГАБАРИТНЫЕ РАЗМЕРЫ	5
1.7 ИЗМЕРЯЕМЫЕ И ВЫЧИСЛЯЕМЫЕ ПАРАМЕТРЫ	6
1.8 ПРОГРАММИРУЕМЫЕ ПАРАМЕТРЫ	7
1.9 ВОЗМОЖНЫЕ СОСТОЯНИЯ ИНДИКАТОРОВ УРОВНЯ ЖИДКОСТИ	9
2 ИСПОЛЬЗОВАНИЕ ПО НАЗНАЧЕНИЮ	9
2.1 МЕРЫ БЕЗОПАСНОСТИ	9
2.2 УПРАВЛЕНИЕ МСК-107	9
2.2.1 Исходное состояние (нормальный режим работы)	9
2.2.2 Просмотр измеряемых и вычисляемых параметров	9
2.2.3 Просмотр и изменение параметров пользователем	10
2.2.4 Просмотр и изменение параметров наладчиком	10
2.2.5 Установка заводских параметров	10
2.3 ПОДГОТОВКА К ИСПОЛЬЗОВАНИЮ	10
2.4 ИСПОЛЬЗОВАНИЕ ПО НАЗНАЧЕНИЮ	12
2.4.1 Работа МСК-107 после подачи питания	12
2.4.2 Работа в ручном режиме	12
2.4.3 Установка общих параметров автоматических режимов	13
2.4.4 Работа в автоматическом режиме дренажа	13
2.4.5 Работа в автоматическом режиме наполнения с датчиком давления	13
2.4.6 Работа в автоматическом режиме наполнения с датчиками уровня	14
2.4.7 Защита электродвигателя насоса от недопустимо низкого уровня воды в скважине	14
2.4.8 Аварийное выключение электродвигателя насоса при срабатывании датчика аварийного уровня	15
2.4.9 Аварийное включение электродвигателя насоса в режиме дренажа по сигналам внешнего управления	15
2.4.10 Аварийное выключение электродвигателя насоса в режиме наполнения по сигналам внешнего управления	15
2.4.11 Работа МСК-107 в автоматических режимах работы с двумя насосами	15
2.5 РАБОТА МСК-107 СОВМЕСТНО С УБЗ-301	16
2.6 РАБОТА МСК-107 СОВМЕСТНО С КОМПЬЮТЕРОМ	17
2.7 СИСТЕМА АВАРИЙНЫХ СОСТОЯНИЙ	23
2.8 ЖУРНАЛ АВАРИЙНЫХ СОСТОЯНИЙ	24
3 КОМПЛЕКТНОСТЬ	25
4 ТЕХНИЧЕСКОЕ ОБСЛУЖИВАНИЕ	25
4.1 МЕРЫ БЕЗОПАСНОСТИ	25
4.2 ПОРЯДОК ТЕХНИЧЕСКОГО ОБСЛУЖИВАНИЯ	25
5 ТРАНСПОРТИРОВАНИЕ И ХРАНЕНИЕ	25
6 СРОКИ СЛУЖБЫ И ГАРАНТИИ ИЗГОТОВИТЕЛЯ	26

Перед использованием устройства внимательно ознакомьтесь с Руководством по эксплуатации.
Перед подключением устройства к электрической сети выдержите его в течение двух часов при условиях эксплуатации.

1 ОПИСАНИЕ И РАБОТА

1.1 НАЗНАЧЕНИЕ

Контроллер насосной станции МСК-107 (в дальнейшем МСК-107, устройство) предназначен для создания систем автоматизации технологических процессов, связанных с контролем и поддержанием заданного уровня жидких веществ в различного рода резервуарах путем управления электродвигателем (электродвигателями) одного или двух насосов.

Поддержание заданного уровня жидких веществ обеспечивается управлением:

- при однофазном двигателе мощностью до 1 кВт – встроенным реле нагрузки;
- при трехфазном двигателе или при однофазном двигателе мощностью более 1 кВт - управлением катушкой магнитного пускателя (контактора).

МСК-107 обеспечивает управление электродвигателем (электродвигателями) одного или двух насосов как в автоматическом режиме по одному из встроенных в устройство алгоритмов, так и в ручном – по командам пользователя с лицевой панели или кнопочного поста.

По интерфейсам RS-232 и RS-485 (протокол MODBUS) возможно задание основных параметров работы МСК-107, а также дистанционное управление электродвигателем (электродвигателями).

П р и м е ч а н и е - Одновременное использование RS-485 и RS-232 невозможно.

При работе МСК-107 совместно с универсальным блоком защиты электродвигателей УБЗ-301 (в дальнейшем УБЗ-301) производства "Новатек-Электро" устройство обеспечивает:

-защиту электродвигателей при некачественном сетевом напряжении (недопустимые скачки напряжения, обрыв фаз, нарушение чередования и слипание фаз, перекос фазных/линейных напряжений) или механических перегрузках;

- индикацию тока потребления электродвигателя;
- передачу по интерфейсу RS-232 или RS-485 измеряемых и вычисляемых УБЗ-301 данных, уставок и режимов УБЗ-301.

Для работы ПК с МСК-107 может быть использована программа "Панель управления МСК-107", размещенная на сайте компании "НОВАТЕК-ЭЛЕКТРО" (http://www.novatek-electro.com/programmnoe_obespechenie.html).

Программа "Панель управления МСК-107" предназначена для контроля состояния и сбора данных от устройств МСК-107 и УБЗ-301 по интерфейсу RS-232 или RS-485. Программа позволяет сохранять (загружать) различные настройки МСК-107, вести сбор данных и сохранять их для дальнейшего анализа. Сохраненные данные можно просматривать на графике, сопоставляя параметры друг с другом.

Графический интерфейс ПУ позволяет в реальном времени наблюдать текущее состояние различных параметров МСК-107. Гибкая настройка интерфейса позволяет подстроиться под любого пользователя.

МСК-107 обеспечивает работу с различными по электропроводности жидкостями – водопроводной или загрязненной водой, молоком и пищевыми продуктами (слабокислотными, щелочными и пр.)

1.2 ОБЩИЕ ПОЛОЖЕНИЯ И ПОНЯТИЯ

Кондуктометрический датчик уровня жидкости – датчик, принцип действия которого основан на увеличении электропроводности между общим и сигнальным электродами, если между ними находится жидкость.

Электроконтактный манометр (ЭКМ) измеряет давление, создаваемое жидкостью. Например, измеряя давление в нижней части бака (выпускной трубе) можно определить уровень жидкости в баке.

Применяемый в МСК-107 манометр должен соответствовать типу V по ГОСТ 2405-88 (иметь два контакта, один из которых размыкающий (при низком давлении – замкнут); второй контакт – замыкающий (замыкается при высоком давлении); если уровень давления находится между высоким и низким уровнями, то оба контакта должны быть разомкнуты).

П р и м е ч а н и е – как правило, ЭКМ с двумя контактами имеют универсальные (переключающие) контакты и необходимый тип ЭКМ может быть задан пользователем.

Режим наполнения – в этом режиме МСК-107 управляет насосом, который наполняет внешний бак, закачивая воду из скважины.

Для предотвращения выхода электродвигателя насоса из строя при осушении скважины, может использоваться датчик сухого хода (кондуктометрический датчик сухого хода располагается в скважине). После отключения электродвигателя насоса по аварии сухого хода, выполняется задержка включения насоса на время наполнения водой скважины (время задержки задается параметром – время АПВ и может быть задано пользователем).

В режиме наполнения может использоваться два насоса. Второй насос применяется для одновременной работы с первым насосом при большом расходе воды, когда производительности одного насоса не хватает для наполнения бака за отведенное пользователем время. Если производительность

обоих насосов одинаковая, то, для выравнивания степени износа, пользователь может задать поочередную работу насосов.

Режим дренажа – применяется для откачивания жидкости из скважины, например в канализационных станциях. При использовании в режиме дренажа двух насосов, второй насос включается, если производительности одного насоса не хватает и уровень жидкости превысил аварийный уровень. Если производительность обоих насосов одинакова, то, для выравнивания степени износа, пользователь может задать поочередную работу насосов.

1.3 ТЕХНИЧЕСКИЕ ХАРАКТЕРИСТИКИ

Общие данные МСК-107 приведены в табл. 1.1.

Основные технические характеристики МСК-107 приведены в табл. 1.2.

Характеристики выходных контактов встроенных реле приведены в табл. 1.3.

Таблица 1.1 - Общие данные

Наименование	Единица измерения	Значение
Назначение устройства	-	Аппаратура управления и распределения
Номинальный режим работы	-	продолжительный
Степень защиты устройства	-	IP20
Класс защиты от поражения электрическим током	-	II
Климатическое исполнение	-	УХЛ3.1
Диапазон рабочих температур	°С	-35 - +45
Температура хранения	°С	-45 - +60
Допустимая степень загрязнения	-	II
Категория перенапряжения	-	II
Номинальное напряжение изоляции	В	450
Номинальное импульсное выдерживаемое напряжение	кВ	2,5
Сечение проводников, подключаемых к клеммам	мм ²	0,5-2
Максимальный момент затяжки винтов клемм	Н*м	0,4

Таблица 1.2 - Основные технические характеристики

Номинальное напряжение питания: однофазное 50 Гц, В	220/230
Напряжение, при котором сохраняется работоспособность, В	130-270
Частота сети, Гц	48-62
Входы:	Количество
- аналоговый вход для подключения датчика уровня (давления)	4
- дискретный вход для подключения универсального блока защиты электродвигателей УБЗ-301	1
- дискретный вход ручного управления электродвигателем насоса	2
- дискретный вход для подключения интерфейса RS-232	1
- дискретный вход для подключения интерфейса RS-485	1
Основные выходы	
- реле нагрузки - перекидной контакт для управления пускателем электродвигателя - 16 А 250 В при $\cos \varphi=1$	1
- функциональное реле – перекидной контакт - 16 А 250 В при $\cos \varphi=1$	1
Сопротивление контролируемой среды для кондуктометрического датчика, кОм, не более	450
Потребляемая мощность (под нагрузкой), не более, ВА	5,0
Масса, не более, кг	0,2
Габаритные размеры (четыре модуля S), мм	70*91,4*58
Монтаж на стандартную DIN-рейку 35 мм	
Положение в пространстве	произвольное

Таблица 1.3 - Характеристики выходных контактов встроенных реле

Режим работы	Макс. ток при U~250 В, А	Число срабатываний x1000	Макс. коммутируемая мощность, ВА	Макс. длит. доп. переменное напряжение, В	Макс. ток при Uпост=30 В, А
$\cos \varphi = 0,4$	5	50	4000	440	3
$\cos \varphi = 1,0$	16	100			

1.4 СООТВЕТСТВИЕ СТАНДАРТАМ

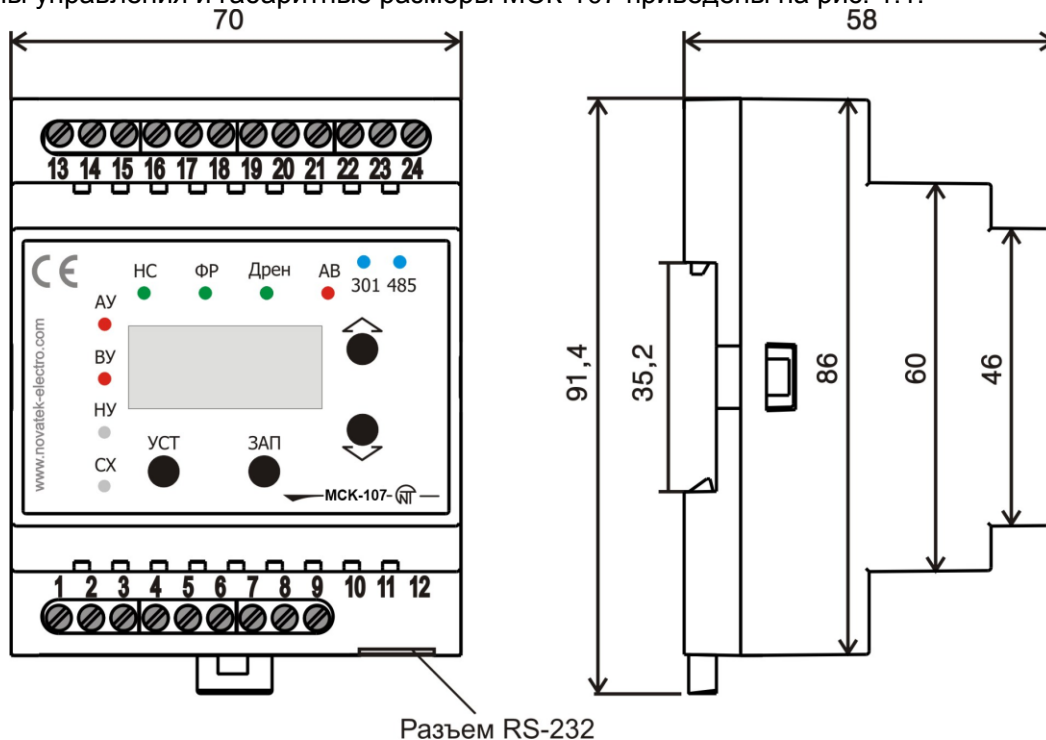
Вредные вещества в количестве, превышающем предельно допустимые концентрации, отсутствуют.

1.5 ПЕРЕЧЕНЬ ИСПОЛЪЗУЕМЫХ СОКРАЩЕНИЙ

- АУ – аварийный уровень
- ВУ – верхний уровень
- НУ – нижний уровень
- СХ – сухой ход
- ЭКМ – электроконтактный манометр
- МП – магнитный пускатель
- АПВ – автоматическое повторное включение

1.6 ОРГАНЫ УПРАВЛЕНИЯ И ГАБАРИТНЫЕ РАЗМЕРЫ

Органы управления и габаритные размеры МСК-107 приведены на рис. 1.1.



Разъем RS-232

- 1 – синий светодиод "301" - горит, когда идет обмен данными с УБЗ-301
- 2 - синий светодиод "485" - горит, когда идет обмен данными по интерфейсу RS-485
- 3 – кнопка "стрелка вверх" (в тексте ВВЕРХ)
- 4 - кнопка "стрелка вниз" (в тексте ВНИЗ)
- 5 - кнопка ЗАП - запись параметров в режиме установки, выход из режима установки параметров
- 6 - кнопка УСТ - включает режим установки параметров
- 8 - светодиод "СХ" (уровень сухого хода)
- 9 – светодиод "НУ" (нижний уровень)
- 10 – красный светодиод "ВУ" (верхний уровень)

- 11 - красный светодиод "АУ" (аварийный уровень)
- 12 - трехразрядный индикатор
- 13 - светодиод "НС" - горит, когда реле нагрузки включено
- 14 - зеленый светодиод "ФР" - горит, когда функциональное реле включено
- 15 - зеленый светодиод "Дрен" – выключен, когда МСК-107 находится в режиме наполнения; горит, когда МСК-107 находится в режиме дренажа; мигает, когда МСК-107 находится в ручном режиме работы
- 16 - красный светодиод "АВ" – горит, когда МСК-107 находится в состоянии аварии

Рисунок 1.1 - Органы управления и габаритные размеры МСК-107

1.7 ИЗМЕРЯЕМЫЕ И ВЫЧИСЛЯЕМЫЕ ПАРАМЕТРЫ

Измеряемые и вычисляемые параметры, которые можно просматривать на индикаторе МСК-107, в том числе передаваемые по интерфейсу RS-232/RS-485, приведены в таблице 1.4

Таблица 1.4 - Измеряемые и вычисляемые параметры

Параметры	Предел	Точность	Код на индикаторе	Адрес	Единицы измерения при передаче данных
Сопротивление датчика СХ ¹ , кОм	500	5%	dd1	100	кОм
Сопротивление датчика НУ ¹ , кОм	500	5%	dd2	101	
Сопротивление датчика ВУ ¹ , кОм	500	5%	dd3	102	
Сопротивление датчика АУ ¹ , кОм	500	5%	dd4	103	
Состояние входов внешнего управления ²			d11	104	
Время задержки после аварии сухого хода, мин			EP	105	минуты
Параметры, которые отображаются только при подключенном УБЗ-301					
Ток по фазе L1 ³ , А			iF1	106	десятые ампера
Ток по фазе L2 ³ , А			iF2	107	
Ток по фазе L3 ³ , А			iF3	108	
Средний ток по фазам, А			iF0	109	
Линейное напряжение L1 ⁴ , В	500		UL1	110	вольты
Линейное напряжение L2 ⁴ , В	500		UL2	111	
Линейное напряжение L3 ⁴ , В	500		UL3	112	
Сопротивление изоляции двигателя, кОм	500		rid	113	кОм
Примечания:					
1 - При сопротивлении более 500 кОм, на индикаторе отображается "5 "					
2 - Состояние входов при выводе на индикатор отображается в виде "0 1", где "1" – разомкнутое состояние входа 1, "0" – замкнутое состояние входа 2. При передаче по интерфейсу RS-232/RS-485: бит 0 – состояние входа 1, бит 1 – состояние входа 2 (0 – замкнуто, 1 – разомкнуто)					
3 - При аварии "номинальный ток двигателя не установлен" (табл. 2.13) на индикатор выводится "- 1", а по интерфейсу RS-232/RS-485 передается число 65535. При однофазном режиме работы ток L3 вычисляется как средний ток по фазам L2 и L3, в трехфазном режиме работы ток L3 вычисляется как векторная сумма токов по фазам L2 и L3					
4 - При однофазном режиме работы отображается на индикаторе и передается по интерфейсу фазное значение напряжения					

Параметры, передаваемые по интерфейсу RS-232/RS-485 при подключенном УБЗ-301, приведены в таблице 1.5

Таблица 1.5 – Параметры, предназначенные только для передачи по интерфейсу RS-232/RS-485 при подключенном УБЗ-301

Параметры	Предел	Адрес	Единицы измерения при передаче данных	Примечание
Уставка времени при двукратной перегрузке, с	100	120	секунды	
Уставка перекоса по напряжению, %	20,0	121	десятые процента	проценты от номинального напряжения
Уставка по напряжению, %	20,0	122	десятые процента	
Уставка по минимальному току, %	75	123	проценты	проценты от номинального тока
Уставка номинального тока, А	100*	124	амперы	
Уставка процентов к номинальному току	85-115	125	проценты	
Уставка времени включения, с	600	126	секунды	
Время отключения, с	100	127	десятые секунды	
Накопленное тепло, %	1999	128	проценты	
* - П р и м е ч а н и е – предельное значение параметра указано для УБЗ-301-100 (зависит от типа УБЗ-301)				

1.8 ПРОГРАММИРУЕМЫЕ ПАРАМЕТРЫ

Программируемые параметры и пределы их изменений приведены в таблице 1.6.

Таблица 1.6 - Программируемые параметры

Параметр	Код на индикаторе	Мин. знач	Макс. знач.	Заводская установка	Действия	Адрес
Режим работы	<i>odE</i>	0	2	0	0 – ручной; 1 – дренаж; 2 - наполнение	150
Управление с лицевой панели	<i>CPA</i>	0	1	0	0-выключено 1-включено	151
УБЗ-301	<i>UZO</i>	0	2	0	0 – отключен 1 – подключен, при потере связи: предупреждение и продолжение работы 2 – подключен, при потере связи: предупреждение и занесение в журнал аварий	152
Функциональное реле	<i>FrE</i>	0	2	0	0 – реле сигнализации 1 – управление электродвигателем второго насоса 2 - управление электродвигателем второго насоса со сменой работы двигателя	153
Время АПВ, мин	<i>tAP</i>	0	300	1		154
Время включения электродвигателя второго насоса	<i>tю</i>	0	180	30	см. п. 2.4.11	155
Параметры датчиков						
Датчик аварийного уровня	<i>dAL</i>	0	1	1	0 – выключен 1 - включен	156
Датчик сухого хода	<i>dSh</i>	0	1	1	0 – выключен; 1 – включен	157
Тип датчиков уровня	<i>tDU</i>	0	1	0	0 – кондуктометрический 1 - давления типа ЭКМ	158
Чувствительность кондуктометрических датчиков, кОм	<i>SCd</i>	10	450	30		159
Время задержки реакции датчиков, с	<i>tdr</i>	0	10	1		160
Внешнее управление по входу 1	<i>d i1</i>	0	2	0	0 – выключено 1 – разрешено, когда контакт замкнут	161
Внешнее управление по входу 2	<i>d i2</i>	0	2	0	2 – разрешено, когда контакт разомкнут	162
Параметры связи последовательного интерфейса						
Коммуникационный адрес	<i>rSA</i>	1	247	1		163
Скорость передачи*	<i>rSS</i>	0	1	0	0 - 9600 бод; 1 - 19200 бод	164
Реакция преобразователя на потерю связи	<i>rSP</i>	0	2	0	0- продолжение с отсутствием предупреждения 1- предупреждение и продолжение работы 2 – предупреждение, занесение в журнал аварий и продолжение работы	165

Продолжение таблицы 1.6

Параметр	Код на индикаторе	Мин. знач	Макс. знач.	Заводская установка	Действия	Адрес
Обнаружение превышения времени ответа, с	<i>r5D</i>	0	120	0	0-запрещено	166
Разрешение связи по последовательному каналу	<i>rPP</i>	0	2	0	0- связь запрещена 1- связь по RS-232 2- связь по MODBUS	167
Тип протокола связи* (режимы MODBUS)	<i>rAS</i>	0	1	1	0 - ASCII ; 1 - RTU	168
Число стоповых битов*	<i>r5b</i>	1	2	2		169
Проверка четности*	<i>rPE</i>	0	1	0	0 – отключена; 1 – включена	170
Общие параметры						
Полное время работы устройства, сутки	<i>tBU</i>	0	999	0		171
Время наработки электродвигателя первого насоса, сутки	<i>tC1</i>	0	999	0		172
Время наработки электродвигателя второго насоса, сутки	<i>tC2</i>	0	999	0		173
Сброс на заводские установки	<i>PPP</i>	0	1	0		174
Код доступа наладчика	<i>PA5</i>	000	999	123	000 – доступ на уровень наладчика – разрешен 000-999 – пароль наладчика	175
Показания на индикаторе при нормальной работе**	<i>ind</i>	0	2	0	0 – режим работы (" <i>rUc</i> " при <i>odE</i> =0; " <i>drE</i> " при <i>odE</i> =1; " <i>nAP</i> " при <i>odE</i> =2) 1 – средний по фазам ток двигателя 2 – напряжение фазы L1	176
Версия устройства	<i>rEL</i>			7		177
Номинальное линейное напряжение УБЗ-301***	<i>U3n</i>	0	2	0	0 – 380 В 1 – 400 В 2 – 415 В	178

Примечания

* – Изменение параметра произойдет после выключения и повторного включения питания или выполнения команды "ПОВТОРНЫЙ СТАРТ"

** - Если параметр "*U3D*" =0 (УБЗ-301 отключен), то на индикатор выводится режим работы МСК-107 независимо от значения параметра "*ind*".

*** - Значение параметра устанавливается в соответствии с номинальным напряжением, приведенным на лицевой панели УБЗ-301. Неправильная установка данного параметра приведет к неправильным показаниям при отображении МСК-107 значения напряжения, измеренного УБЗ-301.

1.9 ВОЗМОЖНЫЕ СОСТОЯНИЯ ИНДИКАТОРОВ УРОВНЯ ЖИДКОСТИ

Возможные состояния индикаторов уровня жидкости (светодиоды "СХ", "НУ", "ВУ", "АУ") приведены в таблице 1.7.

Таблица 1.7

Индикатор	Состояние	Причина	Адрес регистра = 240	
			биты	состояние
"СХ"	не горит	датчик СХ не включен	9-8	00
	горит зеленым светом	уровень жидкости выше датчика СХ	9-8	11
	вспыхивает зеленым светом	уровень жидкости выше датчика СХ, но время АПВ после аварии "сухой ход" не истекло	9-8	10
	горит красным светом	уровень жидкости ниже датчика СХ (авария "сухой ход")	9-8	01
"НУ"	горит зеленым светом	уровень жидкости выше датчика НУ	11-10	11
	вспыхивает зеленым светом	в режиме дренажа уровень жидкости ниже уровня датчика НУ	11-10	10
	горит красным светом	уровень жидкости ниже датчика НУ (кроме режима дренажа)	11-10	01
	вспыхивает красным светом	авария датчика НУ	11-10	00
"ВУ"	не горит	уровень жидкости ниже датчика ВУ	13-12	00
	горит красным светом	уровень жидкости выше датчика ВУ	13-12	11
	вспыхивает красным светом	авария датчика ВУ	13-12	01
"АУ"	не горит	датчик АУ не включен или уровень жидкости ниже датчика	15-14	00
	горит красным светом	уровень жидкости выше датчика АУ (авария по аварийному уровню)	15-14	11
	вспыхивает красным светом	уровень жидкости ниже датчика АУ (авария "сухой ход"), но время АПВ после аварии "по аварийному уровню" не истекло	15-14	01

2 ИСПОЛЬЗОВАНИЕ ПО НАЗНАЧЕНИЮ

2.1 МЕРЫ БЕЗОПАСНОСТИ



ВСЕ ПОДКЛЮЧЕНИЯ ДОЛЖНЫ ВЫПОЛНЯТЬСЯ ПРИ ОБЕСТОЧЕННОМ УСТРОЙСТВЕ.

ЗАПРЕЩАЕТСЯ ЭКСПЛУАТИРОВАТЬ УСТРОЙСТВО В УСЛОВИЯХ ВЫСОКОЙ ВЛАЖНОСТИ.

ЗАПРЕЩАЕТСЯ ЭКСПЛУАТАЦИЯ УСТРОЙСТВА С МЕХАНИЧЕСКИМИ ПОВРЕЖДЕНИЯМИ КОРПУСА.

Устройство не предназначено для эксплуатации в условиях вибрации и ударов.

Не допускается попадание влаги на входные контакты клеммных колодок и внутренние элементы устройства.

Не допускается использование устройства в агрессивных средах с содержанием в воздухе кислот, щелочей, масел и т. п.

При соблюдении правил эксплуатации устройство безопасно для использования.

2.2 УПРАВЛЕНИЕ МСК-107

2.2.1 Исходное состояние (нормальный режим работы)

После подачи питания МСК-107 переходит в исходное состояние. При этом, в зависимости от значения параметра "odE", может находиться в следующих режимах работы:

- ручном режиме при odE=0;
- режиме дренажа при odE=1;
- режиме наполнения при odE=2.

Во всех режимах работы возможен просмотр:

- измеряемых и вычисляемых параметров;
- журнала аварийных состояний (п.2.8).

2.2.2 Просмотр измеряемых и вычисляемых параметров

Для просмотра измеряемых и вычисляемых параметров необходимо нажать кнопку ВВЕРХ. На индикаторе появится код "dd I" (код сопротивления датчика сухого хода). Листание параметров – нажатие кнопок ВВЕРХ и ВНИЗ, при этом на индикаторе последовательно отображаются коды измеряемых и

вычисляемых параметров (табл. 1.4).

Просмотр численного значения параметра – нажатие кнопки УСТ. Выход к отображению кодов – нажатие кнопки УСТ.

При отсутствии нажатия на кнопки в течение 30 с или при нажатии на кнопку ЗАП, МСК-107 выходит из режима отображения измеряемых и вычисляемых параметров и переходит в исходное состояние.

2.2.3 Просмотр и изменение параметров пользователем

На уровне пользователя возможно:

- изменение и просмотр параметров уровня пользователя;
- просмотр параметров уровня наладчика.

Для просмотра и изменения параметров уровня пользователя необходимо нажать кнопку УСТ. Листание параметров кнопками ВНИЗ и ВВЕРХ, вход в изменение параметра - кнопка УСТ (значение параметра начинает мигать), изменение значения параметра - кнопками ВНИЗ и ВВЕРХ, запись параметра - кнопка ЗАП, переход обратно в меню без записи – кнопка УСТ, выход из меню - кнопка ЗАП. При отсутствии нажатия любой из кнопок в течение 30 с, МСК-107 переходит в исходное состояние.

Если изменение параметра запрещено наладчиком (при отображении мнемоники изменяемого параметра горит точка в среднем разряде индикатора), то изменение этого параметра возможно только на уровне наладчика после снятия запрета.

2.2.4 Просмотр и изменение параметров наладчиком

Для входа на уровень наладчика необходимо нажать на кнопку УСТ в течение 5 с. Если уровень защищен паролем, на индикаторе мигает "000". Кнопками ВВЕРХ и ВНИЗ последовательно набрать три цифры пароля наладчика от 1 до 9, разделяя набор нажатием кнопки ЗАП. Если пароль не верен, то на индикаторе снова будет мигать "000" и через 15 с МСК-107 возвратится в исходное состояние, иначе на индикаторе появляется первый параметр меню наладчика и загорается точка в младшем разряде индикатора.

Листание параметров кнопками ВНИЗ и ВВЕРХ, вход в изменение параметра - кнопка УСТ (значение параметра начинает мигать), изменение значения параметра - кнопками ВНИЗ и ВВЕРХ, запись параметра - кнопка ЗАП, переход обратно в меню без записи – кнопка УСТ, выход из меню - кнопка ЗАП. При отсутствии нажатия любой из кнопок в течение 30 с, МСК-107 переходит в исходное состояние.

На уровне наладчика доступность любого параметра на уровне пользователя может быть запрещена или разрешена одновременным нажатием кнопок УСТ и ВНИЗ. Запрет доступа индицируется десятичной точкой в среднем разряде индикатора при отображении на нем мнемоники параметра.

2.2.5 Установка заводских параметров

Установка заводских параметров возможна двумя способами.

Способ первый. Установить параметр $PPP=1$. После выхода из режима установки параметров все заводские параметры будут восстановлены (кроме пароля наладчика).

Способ второй. При подаче питания на МСК-107 удерживать в течение двух секунд нажатыми кнопки УСТ и ЗАП. Все заводские параметры, в том числе и пароль наладчика, будут восстановлены (пароль наладчика - 123).

2.3 ПОДГОТОВКА К ИСПОЛЬЗОВАНИЮ

2.3.1 ВНИМАНИЕ! Для повышения эксплуатационных свойств МСК-107 рекомендуется установить предохранители (вставки плавкие или их аналоги) в следующие цепи (перечисление в порядке необходимости, через дефис – рекомендуемый номинал предохранителя):

- 1) цепи питания МСК-107 (23,24 – N, L1) - 0,5 А;
- 2) RS-485 (13,14) – 0,5 А;

3) выходные контакты реле (номинал предохранителей выбирается в соответствии с подключаемыми цепями, но не должен превышать для контактов 15 - 18 – 15 А).

При использовании МСК-107 в трехфазных сетях (в том числе совместно с УБЗ-301) рекомендуется подключение МСК-107 к электрической сети через электронный переключатель фаз ПЭФ-301 производства Новатек-Электро или через аналогичный. В этом случае при некачественном сетевом напряжении на одной или двух фазах (обрыв, аварийное высокое или низкое напряжение) сохраняется работоспособность МСК-107:

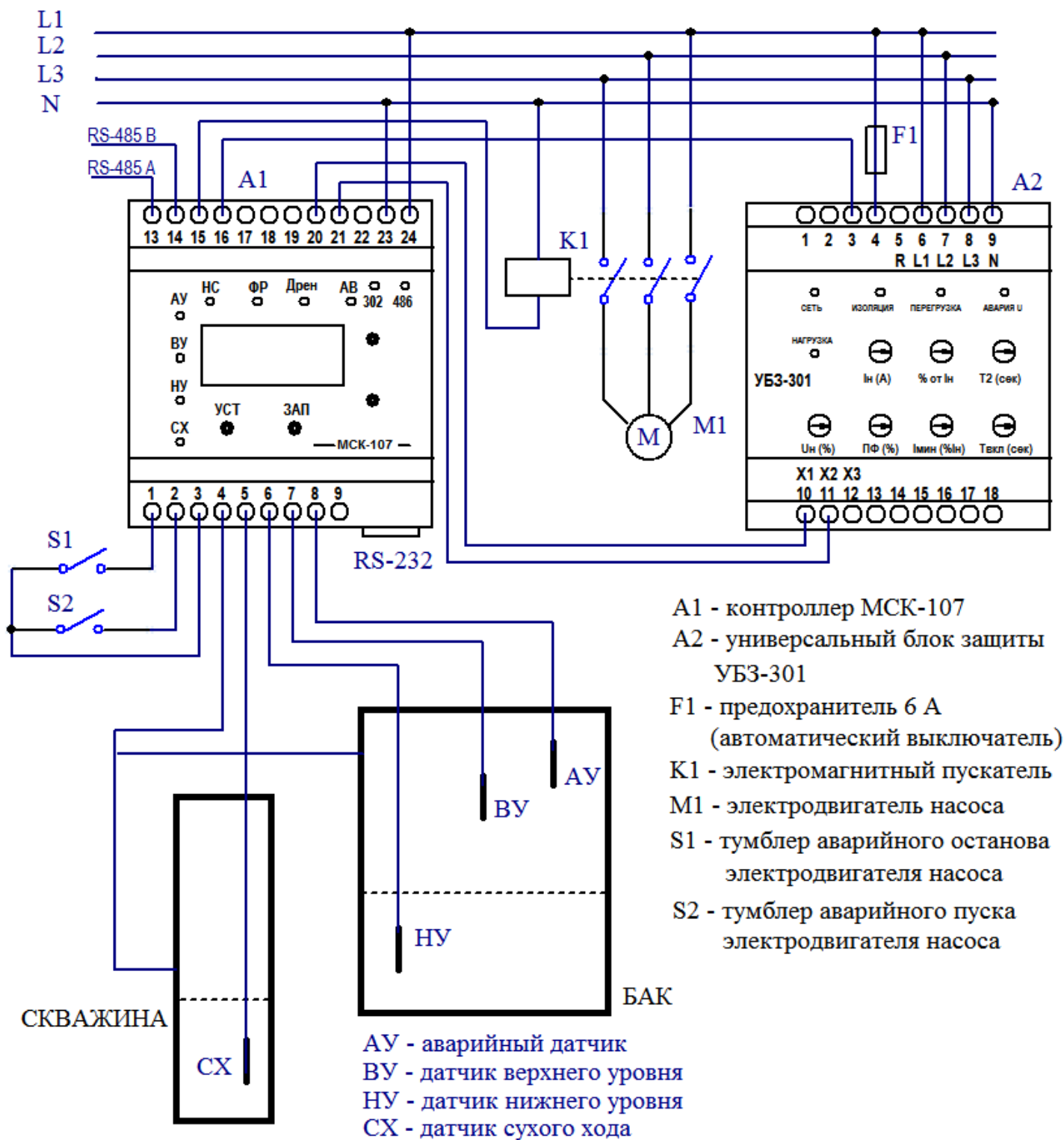
- отображение состояния МСК-107 на индикаторе;
- передача параметров и состояния МСК-107 по интерфейсам удаленного доступа RS-232/RS-485;
- при подключенном УБЗ-301: получение данных с УБЗ-301 об уставках и состоянии УБЗ-301, значений токов двигателя и напряжений; отображения полученных данных на индикаторе МСК-107 и их передача по RS-232/RS-485.

2.3.2 При использовании кондуктометрических датчиков уровня подключить МСК-107 к электрической сети в соответствии с рис. 2.1.

2.3.3 При использовании датчика давления подключить датчик к МСК-107 в соответствии с рис. 2.2

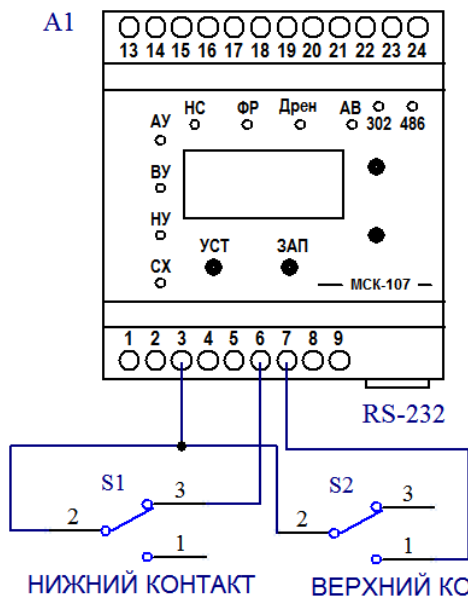
2.3.4 При использовании МСК-107 совместно с универсальным блоком защиты УБЗ-301 подключить блоки в соответствии с рис. 2.1.

Примечание – Подключение и настройка УБЗ-301 выполняется в соответствии с его руководством по эксплуатации.



ВНИМАНИЕ! ПРИ ОТКЛЮЧЕНИИ ЭЛЕКТРОДВИГАТЕЛЯ НАСОСА КОНТРОЛЛЕРОМ МСК-107 НА КЛЕММЕ КАТУШКИ ПУСКАТЕЛЯ ОСТАЕТСЯ ВЫСОКОЕ НАПРЯЖЕНИЕ (220 В)

Рисунок 2.1 - Схема подключения МСК-107 при использовании кондуктометрических датчиков



A1 - контроллер МСК-107
 S1, S2 - контакты ЭКМ с универсальной контактной группой

Рисунок 2.2 - Схема подключения датчика давления (ЭКМ)

2.3.4 Для работы с МСК-107 персонального компьютера в качестве управляющего или контролирующего с использованием программы "Панель управления МСК-107" необходимо:

- установить на ПК программу "Панель управления МСК-107", запустив программу setup_KC107(x.x).exe, где x.x. – версия программы;
- подключить разъем "RS-232" на панели МСК-107 к разъему RS-232 ПК кабелем KC-01;
- установить параметр "rPP=1" (установка параметра возможна после подачи напряжения питания и осуществляется в соответствии с п.2.2).

Примечания

- 1 Программа setup_KC107(x.x).exe размещена на сайте компании "НОВАТЕК-ЭЛЕКТРО" (http://www.novatek-electro.com/programmnoe_obespechenie.html).
- 2 Кабель KC-01 комплектуется под заказ. Возможно самостоятельное изготовление кабеля KC-01 пользователем в соответствии с рис. 2.7.
- 3 Для работы с МСК-107 допускается использование программ, разработанных пользователем.

2.3.5 При использовании MODBUS подключить линии связи к клеммам **13 (линия А RS-485), 14 (линия В RS-485)** МСК-107 и установить параметр "rPP=2" (установка параметра возможна после подачи напряжения питания и осуществляется в соответствии с п.2.2).

2.3.6 Подключить магнитный пускатель (в дальнейшем МП) двигателя в соответствии с рис. 2.1.

Примечание - Когда реле насоса включено, то замкнуты контакты **15 и 16**.

2.3.7 Подать питание на МСК-107.

2.4 ИСПОЛЬЗОВАНИЕ ПО НАЗНАЧЕНИЮ

2.4.1 Работа МСК-107 после подачи питания

После подачи питания на индикаторе кратковременно отображается сообщение "5tA". В это время (0,5 секунды) МСК-107 проводит внутренний тест работоспособности.

Затем, на время задержки реакции датчиков (параметр "tdr"), на индикаторе отображается сообщение "5dr". Включение функционального реле и реле нагрузки на это время запрещено.

После этого МСК-107 переходит в заданный режим работы.

Установка необходимых параметров выполняется в соответствии с пунктом 2.2.

Примечание - При первом включении или после сброса на заводские установки МСК-107 начнет работу в ручном режиме.

2.4.2 Работа в ручном режиме

Для работы в ручном режиме установить параметр $odE=0$. При этом мигает светодиод "Дрен", а на индикаторе отображается сообщение "rUc".

Если параметр $FrE=0$ (функциональное реле используется как реле сигнализации), то:

- при $dil=0$, работа от внешнего поста по первому входу запрещена;
- при $dil=1$, реле нагрузки включено при замкнутых контактах 1,3 МСК-107 (тумблер S1 – включен, рис. 2.1), выключено при разомкнутых контактах;
- при $dil=2$, реле нагрузки включено при разомкнутых контактах 1,3 МСК-107 (тумблер S1 – выключен, рис. 2.1).

выключен, рис. 2.1), выключено при замкнутых контактах.

При $CPA = 1$ и $d \cdot l = 0$ разрешено управление насосом с лицевой панели.

Реле нагрузки включается/выключается при одновременном нажатии кнопок ВВЕРХ и ВНИЗ.

Если параметр $FrE = 1$ (функциональное реле используется для управления электродвигателем второго насоса), то:

-при $d \cdot i2 = 0$, работа от внешнего поста по второму входу запрещена;

- при $d \cdot i2 = 1$, функциональное реле включено при замкнутых контактах 2,3 МСК-107 (тумблер S2 – включен, рис. 2.1), выключено при разомкнутых контактах;

- при $d \cdot i2 = 2$, функциональное реле включено при разомкнутых контактах 2,3 МСК-107 (тумблер S2 – выключен, рис. 2.1), выключено при замкнутых контактах.

При $CPA = 1$; $d \cdot l = 0$; $d \cdot i2 = 0$ разрешено управление функциональным реле с лицевой панели.

Функциональное реле и реле нагрузки включается/выключается при одновременном нажатии кнопок ВВЕРХ и ВНИЗ.

2.4.3 Установка общих параметров автоматических режимов

При работе с одним насосом необходимо установить параметр $FrE = 0$ (функциональное реле используется как реле сигнализации).

В зависимости от типа используемых датчиков, электрического сопротивления жидкости, наличия пены, уровня электрических помех и других факторов установить необходимую чувствительность датчиков (параметр $5Cd$).

МСК-107 обеспечивает работу в следующих автоматических режимах:

- дренажа с датчиками уровня (рис. 2.3);
- наполнения с датчиком давления (рис.2.4);
- наполнения с датчиками уровня (рис.2.5).

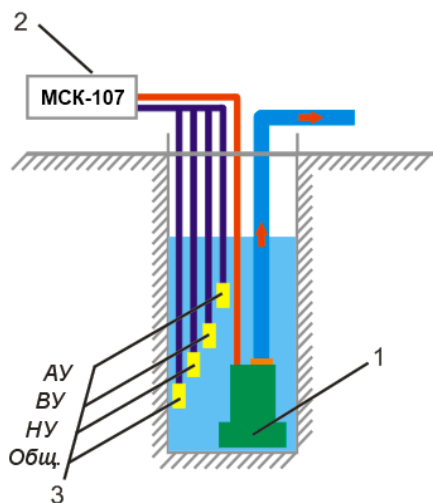
2.4.4 Работа в автоматическом режиме дренажа

Для работы в этом режиме установить параметр $odE = 1$ (режим дренажа). При этом горит светодиод "Дрен", а на индикаторе отображается сообщение " drE ".

В исходном состоянии (уровень воды в резервуаре ниже уровня датчика ВУ) при подаче электропитания электродвигатель насоса не включится (контакты 15,16 МСК-107 - разомкнуты).

При достижении уровнем воды датчика ВУ происходит автоматическое включение электродвигателя насоса (замыкание контактов 15,16 МСК-107).

При падении уровня воды в резервуаре ниже датчика НУ происходит автоматическое выключение электродвигателя насоса (размыкание контактов 15,16 МСК-107), и цикл повторяется.



1- глубинный насос

2- МСК-107

3 – электроды:

- АУ – датчик аварийного уровня;

- ВУ – датчик верхнего уровня;

- НУ – датчик нижнего уровня;

- Общ – общий.

Рисунок 2.3 – Применение МСК-107 в режиме дренажа

2.4.5 Работа в автоматическом режиме наполнения с датчиком давления

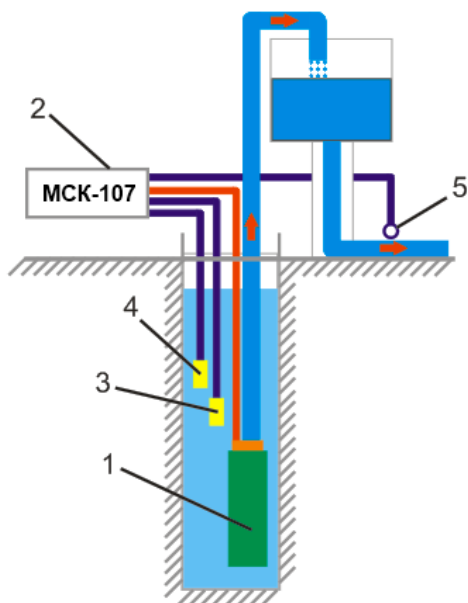
В этом режиме параметр $odE = 2$ (режим наполнения), параметр $tdU = 1$ (электроконтактный датчик давления (например, ЭКМ), светодиод "Дрен" не горит, на индикаторе отображается сообщение " nAP ").

В исходном состоянии (отсутствие давления на датчик давления) при подаче электропитания происходит автоматическое включение электродвигателя насоса (замыкание контактов 15,16 МСК-107).

При замыкании подвижного контакта с контактом верхней уставки ВУ происходит автоматическое выключение электродвигателя (размыкание контактов 15,16 МСК-107).

При замыкании подвижного контакта с контактом нижней уставки НУ происходит автоматическое включение электродвигателя (замыкание контактов 15,16 МСК-107), и цикл повторяется.

Если в исходном состоянии подвижный контакт находится между контактами ВУ и НУ, то при подаче электропитания двигатель насоса не включится. Включение электродвигателя насоса произойдет при замыкании подвижного контакта с контактом датчика НУ.



- 1- глубинный насос
- 2- МСК-107
- 3 – электрод датчика сухого хода
- 4 – общий электрод
- 5 – датчик давления (ЭКМ)

Рисунок 2.4 – Применение МСК-107 в режиме наполнения с датчиком давления

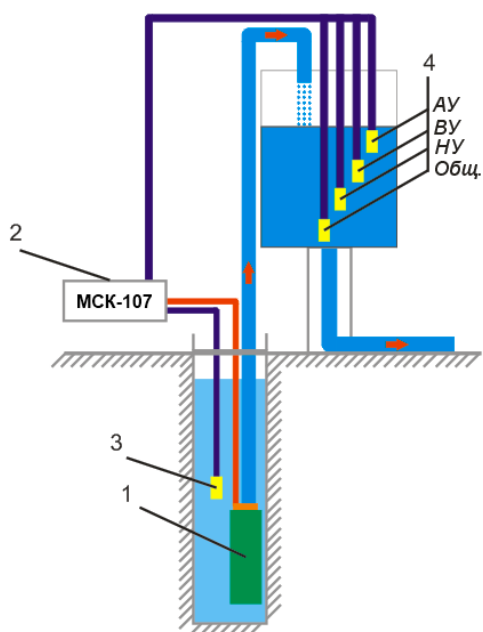
2.4.6 Работа в автоматическом режиме наполнения с датчиками уровня

Для работы в этом режиме установить параметр $adE = 2$ (режим наполнения), параметр $t dU = 0$ (кондуктометрический датчик), светодиод "Дрен" не горит, на индикаторе отображается сообщение "нАВ".

В исходном состоянии (в случае отсутствия воды в резервуаре) при подаче электропитания происходит автоматическое включение электродвигателя насоса (замыкание контактов 15,16 МСК-107).

При достижении уровнем воды датчика ВУ происходит автоматическое выключение электродвигателя (размыкание контактов 15,16 МСК-107).

При падении уровня воды в резервуаре ниже датчика НУ происходит автоматическое включение электродвигателя насоса для подачи воды в резервуар (замыкание контактов 15,16 МСК-107), и цикл повторяется.



- 1- глубинный насос
- 2- МСК-107
- 3 – электрод датчика сухого хода
- 4 – электроды:
 - АУ – аварийного уровня;
 - ВУ – верхнего уровня;
 - НУ – нижнего уровня;
 - Общ – общий.

Рисунок 2.5 – Применение МСК-107 в режиме наполнения с кондуктометрическими датчиками (датчиками уровня)

2.4.7 Защита электродвигателя глубинного насоса от недопустимо низкого уровня воды в скважине

Защита работает только в режиме наполнения

Для защиты электродвигателя глубинного насоса от недопустимо низкого уровня воды в скважине используется датчик СХ (сухого хода). Параметр $dSh = 1$ (разрешено использование датчика СХ).

Глубинный насос работоспособен, когда уровень воды в скважине выше датчика СХ (низкое сопротивление входа СХ относительно "общего" выхода).

Если уровень воды в скважине ниже датчика СХ (высокое сопротивление входа СХ относительно "общего" выхода), то МСК-107 определяет состояние аварии по сухому ходу, при этом:

- выключается электродвигатель насоса (размыкаются контакты 15,16);
- гаснет светодиод НС;
- включается функциональное реле (замыкаются контакты 17,18);
- загорается светодиод "ФР";
- мигает светодиод "АВ";
- мигает красным светом светодиод СХ;
- на индикатор выводится код аварии "А5h".

После выключения электродвигателя из-за аварии по сухому ходу, повторное включение электродвигателя насоса возможно при повышении уровня воды выше датчика СХ и окончании времени АПВ (параметр LAP).

2.4.8 Аварийное выключение электродвигателя насоса при срабатывании датчика аварийного уровня (АУ)

Если параметр $dAL = 1$ (аварийный датчик включен), то при повышении уровня воды выше датчика АУ:

- выключается электродвигатель насоса (размыкаются контакты 15,16);
- гаснет светодиод "НС";
- включается функциональное реле сигнализации (замыкаются контакты 17,18);
- загорается светодиод "ФР";
- мигает светодиод "АВ";
- мигает красным светом светодиод "АУ";
- на индикатор выводится код "AAL".

Если параметр $dAL = 1$, то повторное включение электродвигателя насоса возможно при снижении уровня воды ниже датчика НУ.

2.4.9 Аварийное включение электродвигателя насоса в режиме дренажа по сигналам внешнего управления

В режиме дренажа (параметр $odE = 1$) независимо от уровня воды электродвигатель насоса может быть включен по сигналам внешнего управления с переходом в аварийное состояние.

При $d i 2 = 1$ МСК-107 находится в состоянии нормальной работы при разомкнутых контактах 2,3 (переключатель S2 рис. 2.1). Если контакты 2,3 замыкаются, то МСК-107 переходит в состояние аварии.

При $d i 2 = 2$ МСК-107 находится в состоянии нормальной работы при замкнутых контактах 2,3. Если контакты 2,3 размыкаются, то МСК-107 переходит в состояние аварии.

В состоянии аварии в режиме дренажа по сигналам внешнего управления:

- электродвигатель насоса включен (контакты 15,16 замкнуты);
- реле сигнализации включено (контакты 17,18 замкнуты);
- горит светодиод "НС" и светодиод "ФР";
- мигает светодиод "АВ";
- на индикатор выводится код аварии в соответствии с табл. 2.12.

П р и м е ч а н и е - Если разрешена работа обоих входов дистанционного управления, то приоритет имеет вход di1 (выключение электродвигателя насоса).

Если параметр $FrE = 1$ или $FrE = 2$ (функциональное реле используется для управления электродвигателем второго насоса), то электродвигатели насосов включаются одновременно.

2.4.10 Аварийное выключение электродвигателя насоса в режиме наполнения по сигналам внешнего управления

В режиме наполнения (параметр $odE = 2$), независимо от уровня воды, электродвигатель насоса может быть выключен по сигналам внешнего управления.

При $d i 1 = 1$ МСК-107 находится в состоянии нормальной работы при замкнутых контактах 1,3 (переключатель S1 рис. 2.1). Если контакты 1,3 размыкаются, то МСК-107 переходит в состояние аварии.

При $d i 1 = 2$ МСК-107 находится в состоянии нормальной работы при разомкнутых контактах 1,3. Если контакты 1,3 замыкаются, то МСК-107 переходит в состояние аварии.

В состоянии аварии:

- электродвигатель насоса выключен (контакты 15,16 разомкнуты);
- реле сигнализации включено (контакты 17,18 замкнуты);
- горит светодиод "ФР";
- мигает светодиод "АВ";
- на индикатор выводится код аварии в соответствии с табл. 2.12.

2.4.11 Работа МСК-107 в автоматических режимах работы с двумя насосами

Для работы МСК-107 с двумя насосами необходимо:

- подключить электромагнитный пускатель электродвигателя второго насоса в соответствии с рис. 2.6;

- установить параметр $F_{rE} = 1$ или $F_{rE} = 2$ (функциональное реле используется для управления электродвигателем второго насоса).

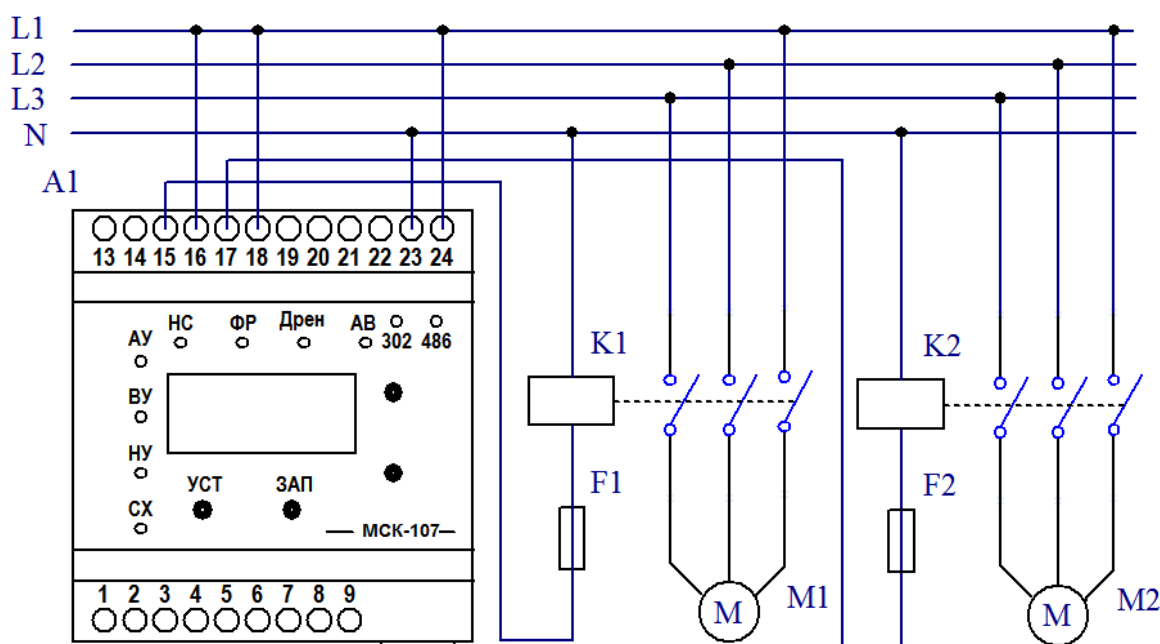
В автоматических режимах работы МСК-107 с двумя насосами логика работы устройства сохраняется, но функциональное реле используется для управления электродвигателем второго насоса и, следовательно, не используется для сигнализации аварийных состояний.

При $F_{rE} = 1$ электродвигатель насоса, подключенный через функциональное реле, является дополнительным и включается:

- в режиме дренажа при срабатывании датчика аварийного уровня;
- в режиме наполнения через время " t_ю " после включения электродвигателя основного насоса, если за это время уровень жидкости в баке не достигнет датчика верхнего уровня.

При $F_{rE} = 2$ МСК-107 работает аналогично, но включение электродвигателей насосов (включение функционального реле и реле нагрузки) происходит поочередно.

Пример. Предположим, что в режиме наполнения работает электродвигатель насоса М1. При достижении жидкостью уровня датчика ВУ электродвигатель насоса М1 отключается. Когда уровень жидкости опустится ниже датчика НУ включается электродвигатель насоса М2.



A1 - контроллер МСК-107
 F1, F2 - предохранитель 6 А
 (автоматический выключатель)

K1, K2 - электромагнитный пускатель
 M1 - электродвигатель первого насоса
 M2 - электродвигатель второго насоса

Рисунок 2.6 – Подключение к МСК-107 двух насосов

2.5 РАБОТА МСК-107 СОВМЕСТНО С УБЗ-301

Для совместной работы УБЗ-301 должен быть подключен к МСК-107 в соответствии с рис. 2.1 и параметр $U_{ЭД} = 1$ или $U_{ЭД} = 2$.

При подключенном и исправном УБЗ-301 на индикатор МСК-107 выводится средний ток по фазам электродвигателя и горит светодиод "301".

При нажатиях на кнопки ВВЕРХ, ВНИЗ на индикатор дополнительно выводятся данные, полученные от УБЗ-301 (табл. 1.5).

При отсутствии нажатия на кнопки в течение 30 с, на индикатор выводится средний ток по фазам.

Если параметр $U_{ЭД} = 1$ и от УБЗ-301 поступают данные, то горит индикатор "301".

При длительном обрыве связи МСК-107 индицирует ошибку обрыва связи с УБЗ-301, а при значении параметра $U_{ЭД} = 2$ происходит занесение ошибки обрыва связи с УБЗ-301 в журнал аварий.

Если разрешена работа интерфейса RS-232/RS-485, то возможно чтение дополнительных параметров состояния УБЗ-301.

Адреса регистров измеряемых параметров УБЗ-301 и их назначение приведены в табл. 1.4, 1.5.

Адреса регистров статуса УБЗ-301 и их назначение приведены в табл. 2.1.

Таблица 2.1 – Регистры статуса УБЗ-301 для передачи по интерфейсу RS-232 / RS-485 при подключенном УБЗ-301

Бит данных	Регистр Status 1	Регистр Status 2	Регистр Status 3
	адрес - 129	адрес - 130	адрес - 131
7 (старший)	есть перекос напряжений	есть перекос токов	блокировка УБЗ
6	напряжение 1 больше верхнего порога	перекос токов в два раза больше перекоса напряжений	реле нагрузки УБЗ-301 включено
5	напряжение 2 больше верхнего порога	средний ток меньше минимального	перегрузка по теплу
4	напряжение 3 больше верхнего порога	средний ток больше максимального	неправильный порядок фаз
3	половина от значения перекоса напряжений	пробой изоляции обмоток	напряжения в норме
2	напряжение 1 меньше нижнего порога	ток 1 меньше минимального тока	ток утечки больше порогового значения
1	напряжение 2 меньше нижнего порога	ток 2 меньше минимального тока	3-х фазный режим
0 (младший)	напряжение 3 меньше нижнего порога	ток 3 меньше минимального тока	1 фазный режим

2.6 РАБОТА МСК-107 СОВМЕСТНО С КОМПЬЮТЕРОМ

2.6.1 Подключение МСК-107 к компьютеру

Связь между МСК-107 и компьютером возможна по интерфейсу RS-485 (параметр $rPP=2$) или RS-232 (параметр $rPP=1$).

Для работы по интерфейсу RS-485 подключить МСК-107 (клеммы 13,14) к компьютеру через преобразователь интерфейсов (в комплект поставки не входит) в соответствии с рис.2.1.

Для работы по интерфейсу RS-232 подключить МСК-107 (разъем RS-232) к com - порту компьютера кабелем связи КС-01 (рис. 2.7).

П р и м е ч а н и е - кабель связи КС-01 входит в комплект поставки по согласованию.

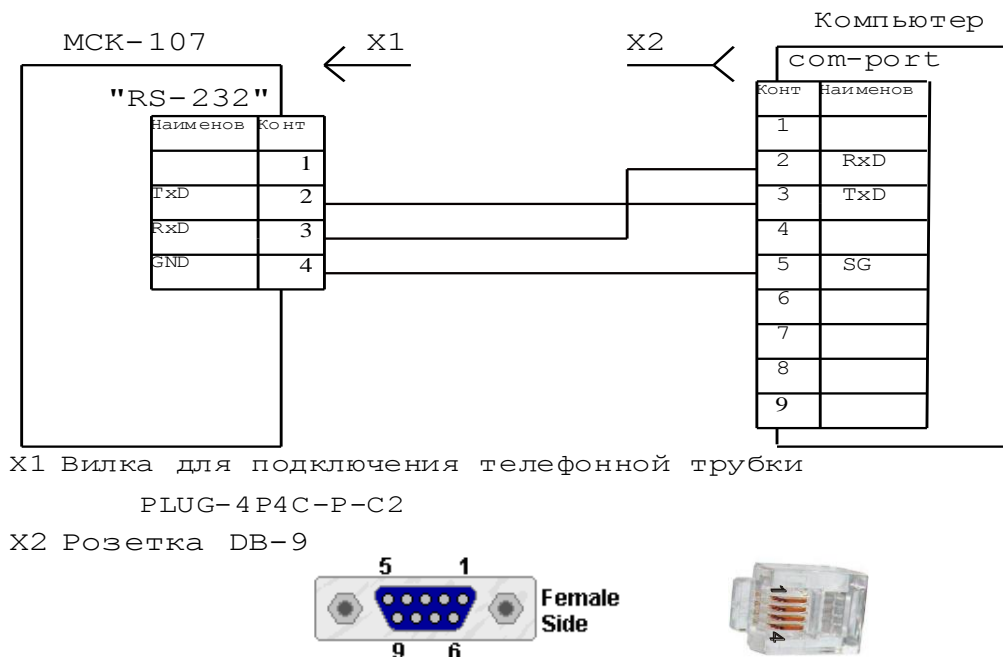


Рисунок 2.7 - Схема подключения МСК-107 к компьютеру

2.6.2 Протокол связи и интерфейс

Для связи используется протокол MODBUS в режиме RTU (параметр $rR5=1$) или MODBUS в режиме ASCII (параметр $rR5=0$).

В режиме ASCII 8-битный блок данных является комбинацией двух ASCII символов (табл. 2.2). Для примера, 1 – байт данных: 64 Hex, в ASCII состоит из двух символов '6' (36 Hex) и '4' (34 Hex).

Таблица 2.2

Символ	'0'	'1'	'2'	'3'	'4'	'5'	'6'	'7'
ASCII код	30 Hex	31 Hex	32 Hex	33 Hex	34 Hex	35 Hex	36 Hex	37 Hex
Символ	'8'	'9'	'A'	'B'	'C'	'D'	'E'	'F'
ASCII код	38 Hex	39 Hex	41 Hex	42 Hex	43 Hex	44 Hex	45 Hex	46 Hex

В режиме RTU 8-битный блок данных – комбинация 4-битных шестнадцатеричных чисел. При выполнении обмена по интерфейсу RS-485 или RS-232 горит синий светодиод “485”. Каждый МСК-107 имеет индивидуальный коммуникационный адрес. Компьютер управляет каждым МСК-107, различая их по адресу.

2.6.3 Параметры коммуникации:

- адрес устройства: 1-247 (параметр $r5A$);
- скорость передачи данных: 9600 бод, 19200 бод (параметр $r55$);
- реакция на потерю связи: продолжение работы с отсутствием предупреждения; предупреждение и продолжение работы; предупреждение, занесение в журнал аварий и продолжение работы (параметр $r5P$);
- обнаружение времени превышения ответа: 1 с – 120 с (параметр $r5D$).

Формат передаваемого слова:

- 8 бит данных в режиме RTU, 7 бит данных в режиме ASCII;
- контроль четности (параметр rPE): выключен - 0, включен - 1; (заводская установка – 0);
- число стоповых бит (параметр $r5b$): 1 или 2; (заводская установка – 2).

ВНИМАНИЕ! ИЗМЕНЕНИЯ ПАРАМЕТРОВ КОММУНИКАЦИИ (КРОМЕ СМЕНЫ АДРЕСА УСТРОЙСТВА) ВСТУПАЮТ В СИЛУ ТОЛЬКО ПОСЛЕ ВЫКЛЮЧЕНИЯ ПИТАНИЯ МСК-107 ИЛИ ПОСЛЕ ВЫПОЛНЕНИЯ КОМАНДЫ "ПОВТОРНЫЙ СТАРТ" ("RESTART") (ТАБЛ. 2.10).

2.6.4 Протокол коммуникации

Обмен между компьютером и МСК-107 осуществляется пакетами данных. Формат пакета данных в режиме RTU приведен в табл. 2.3, а в режиме ASCII в табл. 2.4.

Таблица 2.3 - Пакет данных в режиме RTU

START	интервал молчания – более 4 мс при скорости передачи 9600 бод, или более 2 мс при скорости передачи 19200 бод
ADR	Коммуникационный адрес МСК-107 (8 бит)
CMD	Код команды 8 бит
DATA 0	Содержание данных: N*8 бит данных (n<=24)
....	
DATA (n-1)	
CRC CHK low	CRC сумма циклического контроля 16 бит
CRC CHK high	
END	интервал молчания – более 4 мс при скорости передачи 9600 бод, или более 2 мс при скорости передачи 19200 бод

Таблица 2.4 - Пакет данных в режиме ASCII

STX	Стартовый символ ':' (3A Hex)
ADR1	Коммуникационный адрес МСК-107 (8 бит), состоящий из двух ASCII символов
ADR0	
CMD1	Код команды 8 бит, состоящий из двух ASCII символов
CMD0	
DATA 0	Содержание данных: N*8 бит данных (n<=24), состоящих из двух ASCII символов
....	
DATA (n-1)	
LRC CHK 1	LRC контрольная сумма: 8-битная контрольная сумма, состоящая из двух ASCII символов
LRC CHK 0	
END1	Конец символов: END1= 0D Hex – возврат каретки (CR), END0 = 0A Hex – перевод строки (LF)
END0	

2.6.5 Команды интерфейса MODBUS (CMD – код команды, DATA - символы данных)

2.6.5.1 Общие положения

Формат символов данных зависит от командных кодов. Примеры передачи команд и данных приведены для режима RTU. Для режима ASCII коды команд не меняются, но формат передачи данных и контроль данных выполняется с учетом табл. 2.4.

2.6.5.2 Команда чтения группы регистров

Код команды –0x03, чтение n- слов.

Для примера, чтение непрерывных 2 слов от начального адреса 2102H в МСК-107 с коммуникационным адресом 01H в режиме RTU (табл. 2.5) и в режиме ASCII (табл.2.6).

П р и м е ч а н и е – При выполнении одной команды может быть считано не более 12 регистров (n=12).

Таблица 2.5

Командное сообщение		Ответное сообщение	
ADR	0x01	ADR	0x01
CMD	0x03	CMD	0x03
Стартовый адрес данных	0x21 0x02	Число данных в байтах	0x04
Число данных в словах	0x00 0x02	Содержание данных по адресу	0x17 0x70
CRC CHK low	0x6F	Содержание данных по адресу	0x00 0x00
CRC CHK high	0xF7	CRC CHK low	0xFE
		CRC CHK high	0x5C

Таблица 2.6

Командное сообщение		Передаваемый код, HEX	Числа, для LRC, HEX
STX	':'	3A	
ADR	'0'	30	01
	'1'	31	
CMD	'0'	30	03
	'3'	33	
Стартовый адрес данных	'2'	32	21
	'1'	31	
	'0'	30	02
	'2'	32	
Число данных в словах	'0'	30	00
	'0'	30	
	'0'	30	
	'2'	32	02
LRC CHK 1	'D'	44	
LRC CHK 0	'6'	36	
END1	CR	0D	
END2	LF	0A	

2.6.5.3 Команда записи регистра

Код команды 0x06, запись – одно слово

Использование данной команды не рекомендуется, так как запись некорректных данных может привести к отказу МСК-107.

Запись данных возможна по адресам программируемых параметров (табл. 1.6), за исключением параметров, приведенных в табл. 2.7.

Таблица 2.7

Установочные и считываемые параметры	Код на индикаторе	Адрес
Режим работы П р и м е ч а н и е – Запрещен переход с автоматических режимов работы на ручной и с ручного на автоматические	adE	150
Полное время работы устройства, сутки	tBU	171
Время наработки двигателя 1, сутки	tC1	172
Время наработки двигателя 2, сутки	tC2	173
Восстановление заводских параметров	PPP	174
Код доступа наладчика	PA5	175
Версия устройства	rEL	177

Запись параметра осуществляется независимо от установленной защиты наладчика (запись по линии связи имеет более высокий приоритет).

Пример – порядок записи 1000 (0x03E8) в регистр с адресом 0x00A0 в МСК-107 с коммуникационным адресом 01H в режиме RTU показан в таблице 2.8.

Таблица 2.8

Командное сообщение		Ответное сообщение	
ADR	0x01	ADR	0x01
CMD	0x06	CMD	0x06
Стартовый адрес данных	0x00 0xA0	Стартовый адрес данных	0x00 0xA0
Данные	0x03 0xE8	Данные	0x03 0xE8
CRC CHK low	0x89	CRC CHK low	0x89
CRC CHK high	0x56	CRC CHK high	0x56

2.6.5.4 Команда диагностики

Код команды 08h – диагностика.

Функция 08h обеспечивает ряд тестов для проверки системы связи между компьютером и МСК-107, а также для проверки работоспособности МСК-107.

Функция использует поле подфункции для конкретизации выполняемого действия (теста).

Подфункция 00h - возврат данных запроса.

Данные, переданные в поле данных запроса, должны быть возвращены в поле данных ответа.

Пример запроса и ответа для режима MODBUS RTU приведён на рис. 2.8.

Запрос

Адрес	Функция	Подфункция HB	Подфункция LB	Данные HB	Данные LB	CRC LB	CRC HB
01h	08h	00h	00h	A0h	3Ch	98h	1Ah

Ответ

Адрес	Функция	Подфункция HB	Подфункция LB	Данные HB	Данные LB	CRC LB	CRC HB
01h	08h	00h	00h	A0h	3Ch	98h	1Ah

Рисунок 2.8 - Пример запроса и ответа подфункции 00h - возврат данных запроса.

Подфункция 01h – рестарт опций связи.

При выполнении команды в МСК-107 выполняется только изменение скорости связи. Для полного изменения параметров связи необходимо выполнить команду "ПОВТОРНЫЙ СТАРТ МСК-107" ("RESTART") (п.2.6.9).

Пример запроса и ответа для режима MODBUS RTU приведён на рис. 2.9.

Запрос

Адрес	Функция	Подфункция HB	Подфункция LB	Данные HB	Данные LB	CRC LB	CRC HB
01h	08h	00h	01h	00h	00h	B1h	CBh

Ответ не возвращается

Рисунок 2.9 - Пример запроса и ответа подфункции 01h - рестарт опций связи.

2.6.6 Контроль корректности передачи пакета данных

2.6.6.1 Контроль корректности передачи пакета данных в режиме RTU

Для проверки корректности передачи данных в режиме RTU используется контрольная сумма CRC – код циклического контроля

Контрольная сумма (CRC16) представляет собой циклический проверочный код на основе полинома A001h. Передающее устройство формирует контрольную сумму для всех байт передаваемого сообщения. Принимающее устройство аналогичным образом формирует контрольную сумму для всех байт принятого сообщения и сравнивает ее с контрольной суммой, принятой от передающего устройства. При несовпадении сформированной и принятой контрольной суммы генерируется сообщение об ошибке.

Поле контрольной суммы занимает два байта. Контрольная сумма в сообщении передается

младшим байтом вперед.

Контрольная сумма формируется по следующему алгоритму:

- 1) загрузка CRC регистра (16 бит) единицами (FFFFh);
- 2) исключаящее ИЛИ с первыми 8 битами байта сообщения и содержимым CRC регистра;
- 3) сдвиг результата на один бит вправо;
- 4) если сдвигаемый бит = 1, исключаящее ИЛИ содержимого регистра со значением A001h;
- 5) если сдвигаемый бит = 0, повторить шаг 3;
- 6) повторять шаги 3, 4, 5, пока не будут выполнены 8 сдвигов;
- 7) исключаящее ИЛИ со следующими 8 битами байта сообщения и содержимым CRC регистра;
- 8) повторять шаги 3 – 7, пока все байты сообщения не будут обработаны;
- 9) конечное содержимое регистра будет содержать контрольную сумму.

Пример программы CRC генерации кода с использованием языка C. Функция имеет два аргумента:

```

Unsigned char* data <- a pointer to the message buffer
Unsigned char length <- the quantity of bytes in the message buffer
The function returns the CRC value as a type of unsigned integer.
Unsigned int crc_chk(unsigned char* data, unsigned char length)
{ int j; unsigned int reg_crc=0xFFFF;
  while(length--)
  { reg_crc ^= *data++;
    for(j=0;j<8;j++)
    {if(reg_crc & 0x01) reg_crc=(reg_crc>>1) ^ 0xA001; // LSB(b0)=1
      else reg_crc=reg_crc>>1;
    }
  }
  return reg_crc;
}
    
```

2.6.6.2 Контроль корректности передачи пакета данных в режиме ASCII

Для проверки корректности передачи данных в режиме ASCII используется контрольная сумма LRC – продольная проверка избыточности. Контрольная сумма – это 8-разрядное число, передаваемое как два ASCII символа. Контрольная сумма образуется путем обратного преобразования всех ASCII символов в восьмибитные двоичные числа (прямое преобразование п. 2.6.1), сложением этих чисел без учета переноса, и вычислением дополнительного кода полученного числа. В приемнике LRC заново рассчитывается и сравнивается с полученным LRC. При вычислении LRC двоеточие, CR и LF отбрасываются. Пример расчета LRC для команды чтения непрерывных 2 слов от начального адреса 2102H в МСК-107 с коммуникационным адресом 01H приведен в табл. 2.5.

2.6.7 Обработка ошибок связи

В случае возникновения ошибочной ситуации при принятии кадра (ошибка паритета, ошибка кадра, ошибка контрольной суммы) МСК-107 ответ не возвращает.

В случае возникновения ошибки в формате или значении передаваемых данных (неподдерживаемый код функции и т. д.) МСК-107 принимает кадр запроса и формирует ответ с признаком и кодом ошибки. Признаком ошибки является установленный в единицу старший бит в поле функции. Под код ошибки отводится отдельное поле в ответе. Пример ответа приведен на рис. 2.10.

Коды ошибок приведены в табл. 2.9.

Запрос - функция 30h не поддерживается

Адрес	Функция	Данные	CRC LB	CRC HB
01h	30h		XXh	XXh

Ответ

Адрес	Функция	Код ошибки	CRC LB	CRC HB
01h	B0h	01h	94h	00h

Рисунок 2.10 - Пример ответа после возникновения ошибки.

Таблица 2.9 – Коды ошибок MODBUS

Код ошибки	Название	Описание
01h	ILLEGAL FUNCTION	Принятый код функции не может быть обработан МСК-107
02h	ILLEGAL DATA ADDRESS	Адрес данных, указанный в запросе, не доступен данному подчиненному
03h	ILLEGAL DATA VALUE	Величина, содержащаяся в поле данных запроса, является не допустимой величиной для МСК-107
04h	SLAVE DEVICE FAILURE	Пока МСК-107 пытался выполнить затребованное действие, произошла невосстанавливаемая ошибка
05h	ACKNOWLEDGE	МСК-107 принял запрос и обрабатывает его, но это требует много времени. Этот ответ предохраняет ведущего от генерации ошибки таймаута
06h	SLAVE DEVICE BUSY	МСК-107 занят обработкой команды. Ведущий должен повторить сообщение позже, когда ведомый освободится
07h	NEGATIVE ACKNOWLEDGE	МСК-107 не может выполнить программную функцию, принятую в запросе

2.6.8 Дистанционное управление двигателем по интерфейсу RS-232/RS-485

Команды дистанционного управления приведены в табл. 2.10

В режиме дистанционного управления возможно аварийное выключение двигателя насоса (насосов). Сброс аварийного выключения (установка регистра команд в ноль) выполняется:

- при записи числа 2 в регистр команд по каналу дистанционного управления;
- при пропадании связи;
- при переходе МСК-107 в ручной режим;
- при выключении питания МСК-107.

Таблица 2.10

Код команды (адрес = 237)	Выполняемые действия
0	нормальный режим работы МСК-107
1	аварийное выключение МСК-107 (команда не выполняется, если МСК-107 находится в ручном режиме работы)
2	сброс аварийного выключения
88	перезапуск МСК-107 (команда RESTART)

П р и м е ч а н и е – После выполнения команды в регистр команд записывается ноль.

2.6.9 Команда "ПОВТОРНЫЙ СТАРТ МСК-107" ("RESTART")

Работа МСК-107 при выполнении команды "ПОВТОРНЫЙ СТАРТ МСК-107" аналогична работе устройства после подачи питания.

Команда "ПОВТОРНЫЙ СТАРТ МСК-107" применяется для ввода в действие измененных параметров коммуникации. Команда "ПОВТОРНЫЙ СТАРТ МСК-107" выполняется после записи кода команды 88 в регистр команд (таблица 2.10) по интерфейсу RS-232/RS-485. После приема команды "ПОВТОРНЫЙ СТАРТ МСК-107" МСК-107 не возвращает подтверждения принятой команды.

ПРЕДУПРЕЖДЕНИЕ: Между последним обращением к регистрам МСК-107 и записью команды "ПОВТОРНЫЙ СТАРТ МСК-107" должна быть обеспечена задержка длительностью не менее 100 мс.

ВНИМАНИЕ! ЗАПРЕЩАЕТСЯ ВЫПОЛНЕНИЕ КОМАНДЫ "ПОВТОРНЫЙ СТАРТ МСК-107" ("RESTART") ПРИ ВКЛЮЧЕННОМ ДВИГАТЕЛЕ НАСОСА.

2.6.10 Установка заводских параметров МСК-107 по интерфейсу MODBUS

Для выполнения этой операции необходимо установить параметр $PPP=1$. При таком выполнении операции параметры последовательного интерфейса не изменятся (сброс параметров интерфейса на заводские установки не выполняется). Время выполнения операции сброса на заводские установки до 5 секунд. После окончания операции параметр $PPP=0$.

ВНИМАНИЕ! ЗАПРЕЩАЕТСЯ УСТАНОВКА ЗАВОДСКИХ ПАРАМЕТРОВ ПО ИНТЕРФЕЙСУ MODBUS ПРИ ВКЛЮЧЕННОМ ДВИГАТЕЛЕ НАСОСА.

ЗАПРЕЩАЕТСЯ ЗАПИСЬ ПАРАМЕТРОВ ПО ИНТЕРФЕЙСУ MODBUS ДО ЗАВЕРШЕНИЯ ОПЕРАЦИИ СБРОСА.

2.6.11 Адреса регистров

Адреса регистров измеряемых и вычисляемых параметров МСК-107 приведены в табл. 1.4

Адреса регистров программируемых параметров приведены в табл. 1.6.

Адрес регистра команд и коды команд в табл. 2.10.

Адрес регистра состояний и назначение бит данных в табл. 2.11.

Адреса регистров журнала аварий приведены в табл. 2.11.

Таблица 2.11

Наименование	Адрес	Назначение	Примечание	
Регистр состояния МСК-107	240	Bit 0	0-нет аварии 1-авария (код аварии в регистре 241)	
		Bit 1	0 - реле нагрузки выключено 1 - реле нагрузки включено	
		Bit 2	0-функциональное реле выключено 1 - функциональное реле включено	
		Bit 3	0 – повторного пуска не будет 1 – ожидается АПВ	
		Bit 7	0 – нормальный режим работы 1 – МСК-107 в зоне гистерезиса при работе по аналоговым входам	
Регистр аварии 1	241	назначение битов в табл. 2.12 – 2.13	0-нет аварии 1-авария	
Регистр аварии 2	242	назначение битов в табл. 2.12 – 2.13		
Журнал аварийных состояний				
код аварии 1	260	код аварии по табл. 2.12 – 2.13		
зарезервировано	261	0		
время аварии 1	262	старшие два байта		
	263	младшие два байта		
код аварии N	$260+(N-1) * 4$	код аварии по табл. 2.12 – 2.13		
зарезервировано	$260+(N-1) * 4+1$	0		
время аварии N	$260+(N-1) * 4+2$	старшие два байта		
	$260+(N-1) * 4+3$	младшие два байта		
Примечания:				
1 Время аварии – это время, прошедшее с момента подачи питания на МСК-107 до момента возникновения аварии. Измеряется в минутах.				
2 При поставке МСК-107 или после установки заводских параметров (п.2.2.5) в журнал аварии записан код ошибки 40 и значение параметра 10000.				
3 При подаче питания на МСК-107 во все регистры времени аварии записывается число 5000000.				

2.7 СИСТЕМА АВАРИЙНЫХ СОСТОЯНИЙ

Все возможные аварии датчиков уровня (давления) приведены в табл. 2.12

При возникновении аварийного состояния МСК-107:

- на индикатор выводится код аварии в соответствии с табл. 2.12;
- мигает (горит) красный светодиод "АВ" ;

- если параметр $F_{rE} = 0$ (функциональное реле используется как реле сигнализации), то включается функциональное реле и загорается светодиод "ФР".

Положение реле нагрузки и состояние светодиодов в состоянии аварии зависит от вида аварии и режима работы МСК-107.

Если МСК-107 определяет несколько различных типов аварий одновременно, то коды аварий и значения параметров выводятся последовательно, один за другим.

ВНИМАНИЕ: Возникновение аварии "АЕР" – разрушение EEPROM означает, что данные программируемых параметров (таблица 1.5) повреждены. Для продолжения работы необходимо выключить МСК-107 и восстановить заводские настройки (п. 2.2.5 – второй способ).

Таблица 2.12 - Коды аварий

Наименование аварии	Код на индикаторе	Причина и реакция	Код аварии	Адрес регистра N бита
авария датчика НУ или датчика ВУ	<i>AdL</i>	при сработавшем датчике ВУ , датчик НУ показывает отсутствие жидкости (светодиоды НУ , АУ красным светом)	0	241:0
авария датчика ВУ или датчика АУ	<i>AdU</i>	при сработавшем датчике АУ , датчик ВУ показывает отсутствие жидкости (светодиоды НУ , АУ мигают красным светом)	1	241:1
по датчику аварийного уровня	<i>AAL</i>	светодиод АУ горит красным светом	2	241:2
по датчику сухого хода	<i>ASh</i>	нет жидкости в скважине, отключение электродвигателя насоса (светодиод СХ горит красным светом).	3	241:3
по входу внешнего управления di1	<i>Ad1</i>		4	241:4
по входу внешнего управления di2	<i>Ad2</i>		5	241:5
по команде по интерфейсу RS-485 на аварийное выключение	<i>ACh</i>		6	241:6
по команде по интерфейсу RS-485 на аварийное включение	<i>ACH</i>		7	241:7
по разрушению EEPROM	<i>AEP</i>		8	241:8
по аварии канала дистанционного управления	<i>AdC</i>		9	241:9
Примечание - светодиод АВ горит постоянно при аварии "по разрушению EEPROM", при других авариях - мигает				

При подключенном УБЗ-301, на индикатор МСК-107 могут быть дополнительно выведены коды аварий, определенных УБЗ-301 (табл. 2.13).

Таблица 2.13 - Коды аварий УБЗ-301

Наименование аварии	Мнемоника аварии	Код аварии	Адрес регистра N бита
зарезервировано		16	242:0
по тепловой перегрузке	<i>Edt</i>	17	242:1
по превышению кратности обратной последовательности по току к обратной последовательности по напряжению	<i>E₁₀</i>	18	242:2
по обратной последовательности по току	<i>E₁₀</i>	19	242:3
минимальная токовая в фазах	<i>E₁₂</i>	20	242:4
по порядку чередования фаз	<i>EU4</i>	21	242:5
по пропаданию фазы	<i>EU0</i>	22	242:6
по минимальному линейному напряжению	<i>EU₁</i>	23	242:7
по максимальному линейному напряжению	<i>EU₂</i>	24	242:8
по перекоосу фаз	<i>EUⁿ</i>	25	242:9
по минимальному сопротивлению изоляции обмоток двигателя	<i>Er₁</i>	26	242:10
при разрешенном подключении УБЗ-301 - нет связи	<i>E30</i>	27	242:11
номинальный ток не установлен	<i>EIn</i>	28	242:12

2.8 Журнал аварийных состояний

При переходе в аварийное состояние МСК-107 записывает в свою память код аварии, значение параметра, по которому произошла авария, и время ее возникновения с момента подачи питания на МСК-107. Число одновременно сохраняемых кодов аварий - двадцать. При возникновении последующих аварий, информация об аварии записывается на место самой давней по времени аварии.

Для просмотра журнала необходимо нажать кнопку ЗАП.

На индикатор МСК-107 будет выведена первая строка из табл. 2.14 последней по времени аварии (код на индикаторе E01). Выбор следующей аварии осуществляется нажатием кнопок ВВЕРХ или ВНИЗ. Для просмотра информации об аварии (строк 2-4 журнала аварий) необходимо нажать кнопку ЗАП и кнопками ВВЕРХ или ВНИЗ выбрать необходимую строку. Для выхода из просмотра строк журнала и

перехода к списку аварий необходимо нажать кнопку УСТ.

Таблица 2.14

Мнемоника на индикаторе	Примечание
"EYY"	YY - номер записи в журнале (1-последняя запись по времени)
"AAA"	AAA – мнемоника аварии по табл. 2.12 и табл. 2.13
cFF	FF – часы, прошедшие с момента аварии (если прошло больше 99 часов, то на индикатор выводится cnn)
nXX	nXX - минуты, прошедшие с момента аварии

Для выхода из режима просмотра журнала необходимо нажать кнопку УСТ или выход произойдет автоматически через 30 с после последнего нажатия на какую-либо кнопку.

При подаче питания на МСК-107 в регистры хранения времени возникновения аварии заносится число 5000000. В этом случае на индикатор вместо времени возникновения аварии выводится "с--" и "n --" соответственно.

3 КОМПЛЕКТНОСТЬ

Комплект поставки приведен в таблице 3.1

Таблица 3.1 - Комплект поставки

Наименование	Сокращение
Контроллер МСК-107	МСК-107
Руководство по эксплуатации	
Кабель связи с ПК по RS-232*	КС-01
*Поставляется по согласованию с потребителем	

4 ТЕХНИЧЕСКОЕ ОБСЛУЖИВАНИЕ

4.1 МЕРЫ БЕЗОПАСНОСТИ

ЗАПРЕЩАЕТСЯ УСТРАНЕНИЕ НЕИСПРАВНОСТЕЙ, ТЕХНИЧЕСКОЕ ОБСЛУЖИВАНИЕ И ПРОВЕДЕНИЕ МОНТАЖНЫХ РАБОТ БЕЗ ОТКЛЮЧЕНИЯ УСТРОЙСТВА ОТ СЕТИ.



ЗАПРЕЩАЕТСЯ САМОСТОЯТЕЛЬНО ОТКРЫВАТЬ И РЕМОНТИРОВАТЬ УСТРОЙСТВО.

Компоненты устройства могут находиться под напряжением сети.

ЗАПРЕЩАЕТСЯ ОТКРЫВАТЬ И РЕМОНТИРОВАТЬ ЗАЩИЩАЕМОЕ ОБОРУДОВАНИЕ, ЕСЛИ ОНО ПОДКЛЮЧЕНО К ВЫХОДНЫМ КОНТАКТАМ УСТРОЙСТВА.



Для чистки устройства не допускается использование абразивных материалов или органических соединений (спирт, бензин, растворители и т.д.).

ПОДКЛЮЧЕНИЕ, РЕГУЛИРОВКА И ТЕХНИЧЕСКОЕ ОБСЛУЖИВАНИЕ УСТРОЙСТВА ДОЛЖНЫ ПРОИЗВОДИТЬСЯ ТОЛЬКО КВАЛИФИЦИРОВАННЫМИ СПЕЦИАЛИСТАМИ, ИЗУЧИВШИМИ НАСТОЯЩЕЕ РУКОВОДСТВО ПО ЭКСПЛУАТАЦИИ.

4.2 ПОРЯДОК ТЕХНИЧЕСКОГО ОБСЛУЖИВАНИЯ

Рекомендуемая периодичность технического обслуживания - каждые шесть месяцев.

Техническое обслуживание состоит из визуального осмотра, в ходе которого проверяется надежность подсоединения проводов к клеммам МСК-107, отсутствие сколов и трещин на его корпусе.

5 ТРАНСПОРТИРОВАНИЕ И ХРАНЕНИЕ

МСК-107 в упаковке производителя должны храниться в закрытых помещениях с температурой от минус 45 до +60 °С и относительной влажностью не более 80 % при отсутствии в воздухе паров, вредно действующих на упаковку и материалы устройства.

При транспортировании МСК-107 потребитель должен обеспечить защиту устройства от механических повреждений.

6 СРОК СЛУЖБЫ, СРОК ХРАНЕНИЯ И ГАРАНТИИ ИЗГОТОВИТЕЛЯ

Срок службы изделия 10 лет. По истечении срока службы обратиться к производителю.

Срок хранения 3 года.

Гарантийный срок эксплуатации изделия составляет 36 месяцев со дня продажи.

В течение гарантийного срока эксплуатации производитель бесплатно ремонтирует изделие при соблюдении потребителем требований Руководства по эксплуатации.

МСК-107 не подлежит гарантийному обслуживанию в следующих случаях:

- окончание гарантийного срока;
- наличие механических повреждений;
- наличие следов воздействия влаги или попадание посторонних предметов внутрь изделия;
- вскрытие и самостоятельный ремонт;
- повреждение вызвано электрическим током либо напряжением, значения которых были выше максимально допустимых, указанных в Руководстве по эксплуатации.

Гарантийное обслуживание производится по месту приобретения.

Гарантия производителя не распространяется на возмещения прямых или косвенных убытков, связанных с транспортировкой изделия до места приобретения или до производителя.

Послегарантийное обслуживание выполняется производителем.

Убедительная просьба: при возврате изделия или передаче на гарантийное или послегарантийное обслуживание в поле сведений о рекламациях подробно указывать причину возврата.