

## Мониторинг инверторов семейства SILA стал еще проще и дешевле. Отказываемся от Arduino. Пошаговая инструкция.

<https://nsk-electro.ru/blog-news/monitoring-invertor-sila-esp8266>

Респект автору за разработку, вся конструкция Wi-Fi модуля обошлась в 320р вместо 10т.р. от производителя. Но пошаговая инструкция оказалась совсем не для простых домохозяек (как заявил автор статьи). Только благодаря его помощи удалось записать скетч на ESP8266, видимо повлияли новые версии библиотек и arduino IDE, остальное действительно оказалось все просто. Но речь не об этом, а об оптимизации. Так как я никогда не занимался подобным и имел поверхностное понятие что такое TTL, RS232 и прочее... и решив не заниматься изучением, а ускорить процесс оптимизации, задал пару вопросов автору... но был не понят и ответов не получил.

Первый вопрос: На инверторе два разъема COM порта - RJ45 и USB-B, это одно и то же или у них разный функционал? Сейчас понимаю, что не корректный вопрос, нужно было узнать один и тот-же интерфейс или разный. Ну не в теме я, вот и путаю понятия! Разбираться с USB на инверторе не стал, он для подключения к ПК кабелем USB, значит интерфейс другой. В начале думал, что оба разъема подключены параллельно, ну в общем один COM порт с двумя разными разъемами (не срывать же пломбу для выяснения этого!).

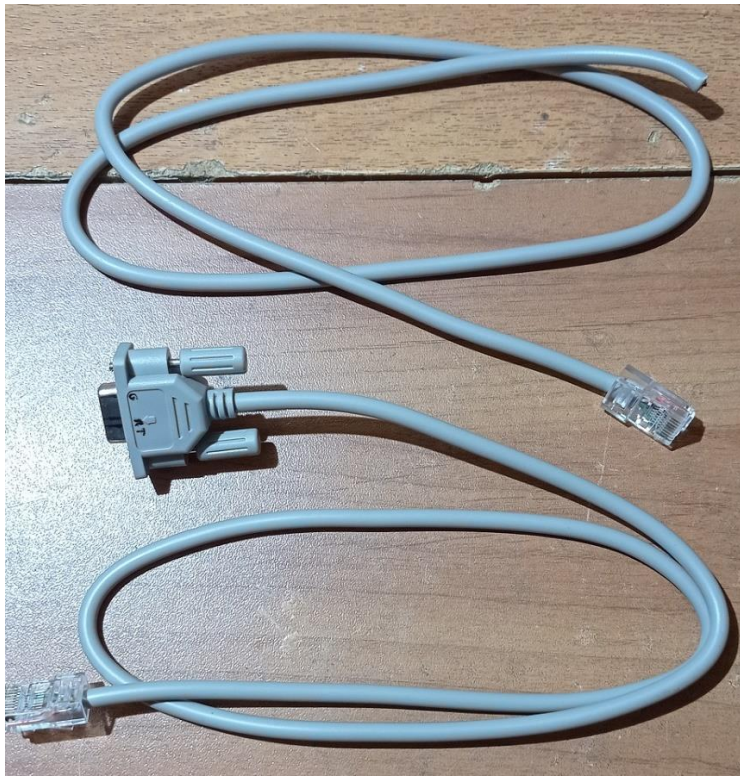


Второй вопрос аналогичный и касается micro-USB и пинов на ESP8266: А если с RJ45 инвертора подключить Tx-Rx-GND не на пины ESP, а к microUSB без внешнего RS232 to TTL, будет работать? Или microUSB только для прошивки? Почему-то подумалось если в ESP есть свой конвертер TTL (CH340C), зачем использовать внешний!

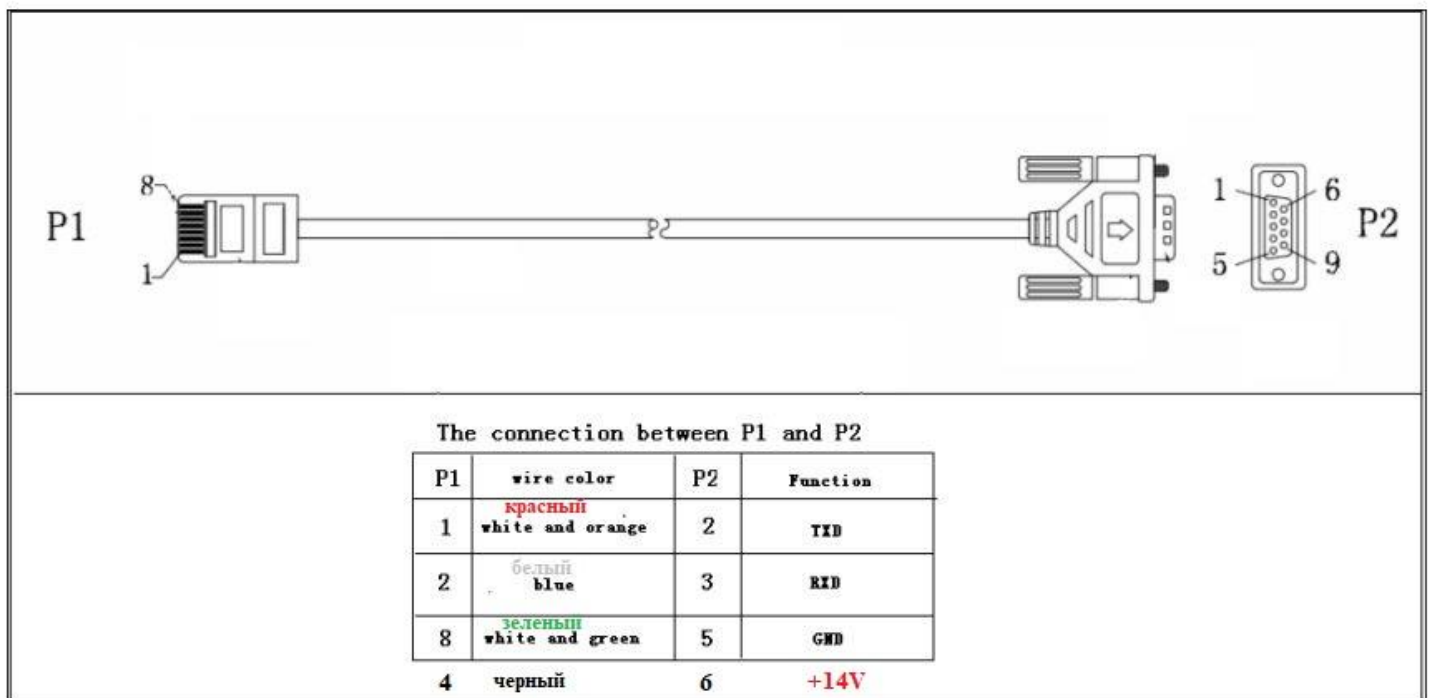
### Как я подключил.

Два дня записывал скетч, столько же ушло на изучение возможного альтернативного подключения и за час собрал.

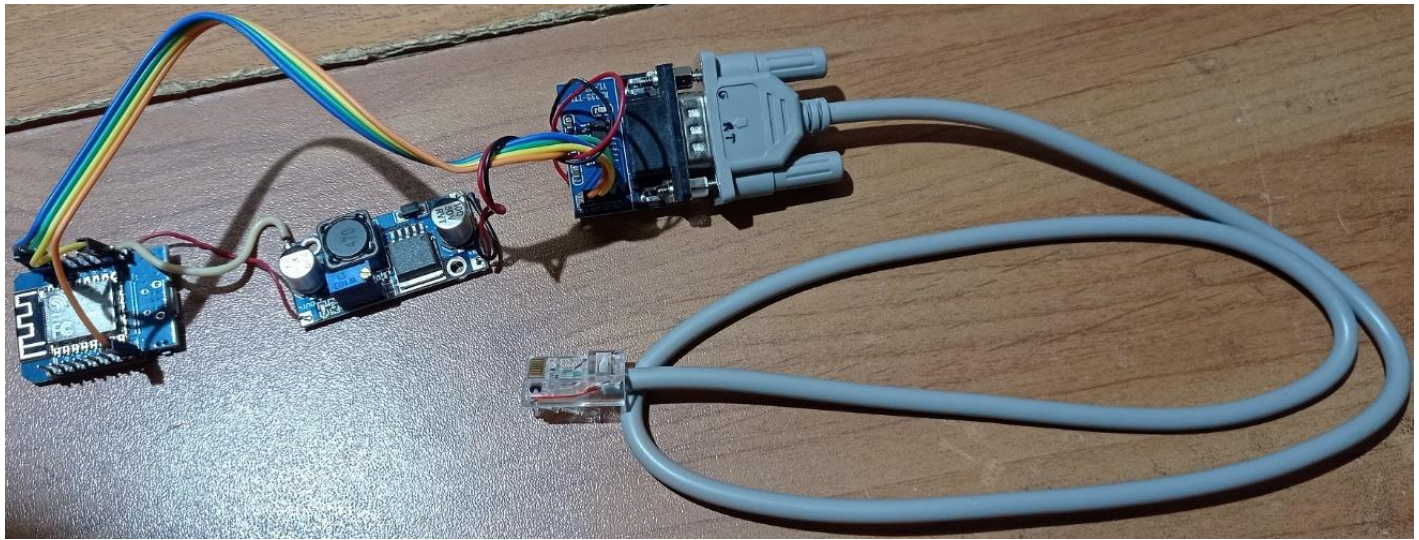
Можно изготовить новый кабель, но, если оптимизировать - так оптимизировать. Разрезал пополам комплектный кабель RS232-RJ45. Из одного имеем заготовки двух кабелей под разные цели. Один стандартный, но укороченный. На другой хотел припаять микроУСБ (не пригодилось). Подредактировал распиновку по своему кабелю (цвет жил и контакты 4-6).



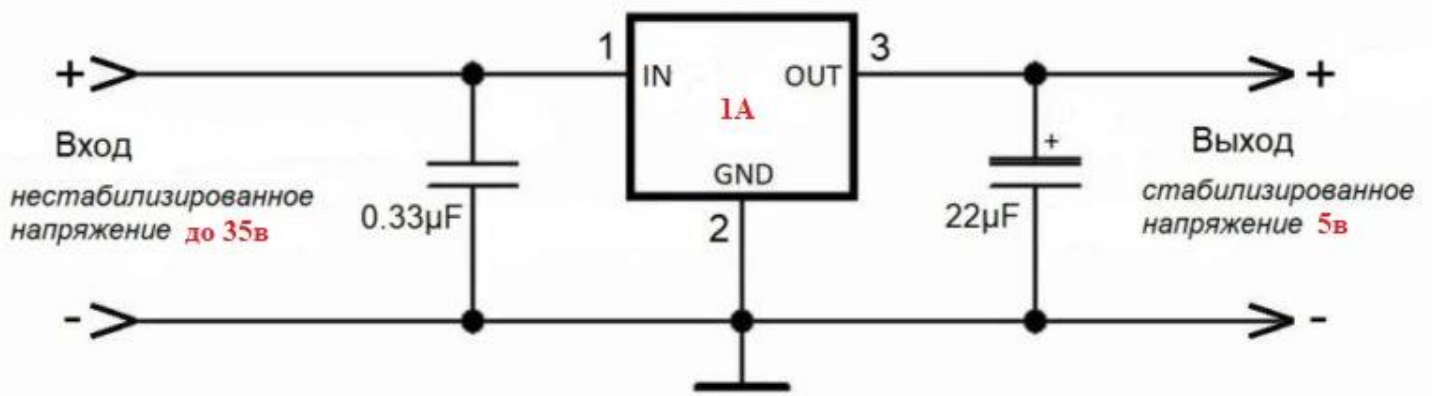
**RJ45 to RS232 cable between computer and device**



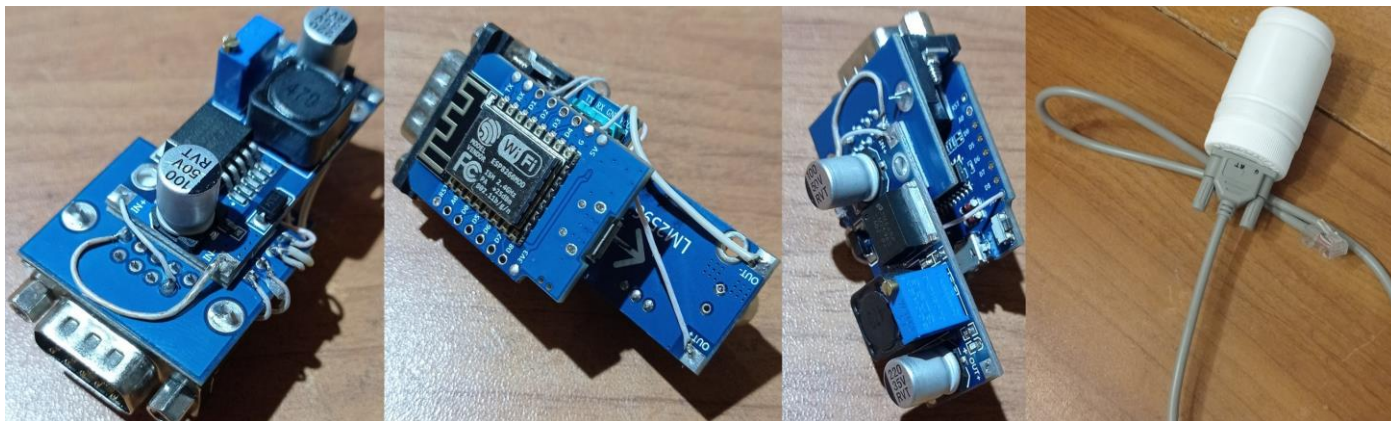
На половину кабеля с разъем поставил RJ45, получился "укороченный" комплектный RS232-RJ45. Подключение по схеме из статьи. У инверторов, у которых заявлено подключение фай-фай модуля, на разьеме RJ45 присутствует напряжение для питания модуля. У меня 14 вольт (инвертор Sila 3000P от Технолайн), у других производителей возможно другое (китайцы, в описании своих модулей, пишут для какого инвертора подходят). Дополнительно (дорисовал на рисунке), взял +14V с 6-го пина разьема DB-9 и подал на вход преобразователя DC-DC LM2596. Настроил на 5В и выход подключил на пин +5В ESP8266. Если нужно минимизировать, то лучше убрать разьемы DB-9, а жилы кабеля припаять на контакты платы конвертера и вместо DC-DC поставить стаб 7805 (или подобный), припаяв



выводы 1 и 2 прямо к контактам на плате, там же и конденсаторы. Осталось все аккуратнее спаять (скомпановать) и поместить в коробочку. **Результат: нет лишнего шнура от блока питания 220v/5v, да и от самого БП, для которого нужна еще и розетка с выхода инвертора. А так один кабель и коробочка!**







В принципе такой результат меня устраивает, но хочется разобраться с USB.

\*Для начала стабилизатор 4A2D (LN1134A332MR-G)

收藏店铺即享优惠 全新正品  
3.3V低压差线性稳压(LDO)  
LN1134A332MR-G SOT23-5



Маркировка: 4A2 p, где: p - номер партии;

Характеристики LN1134A332MR-G:

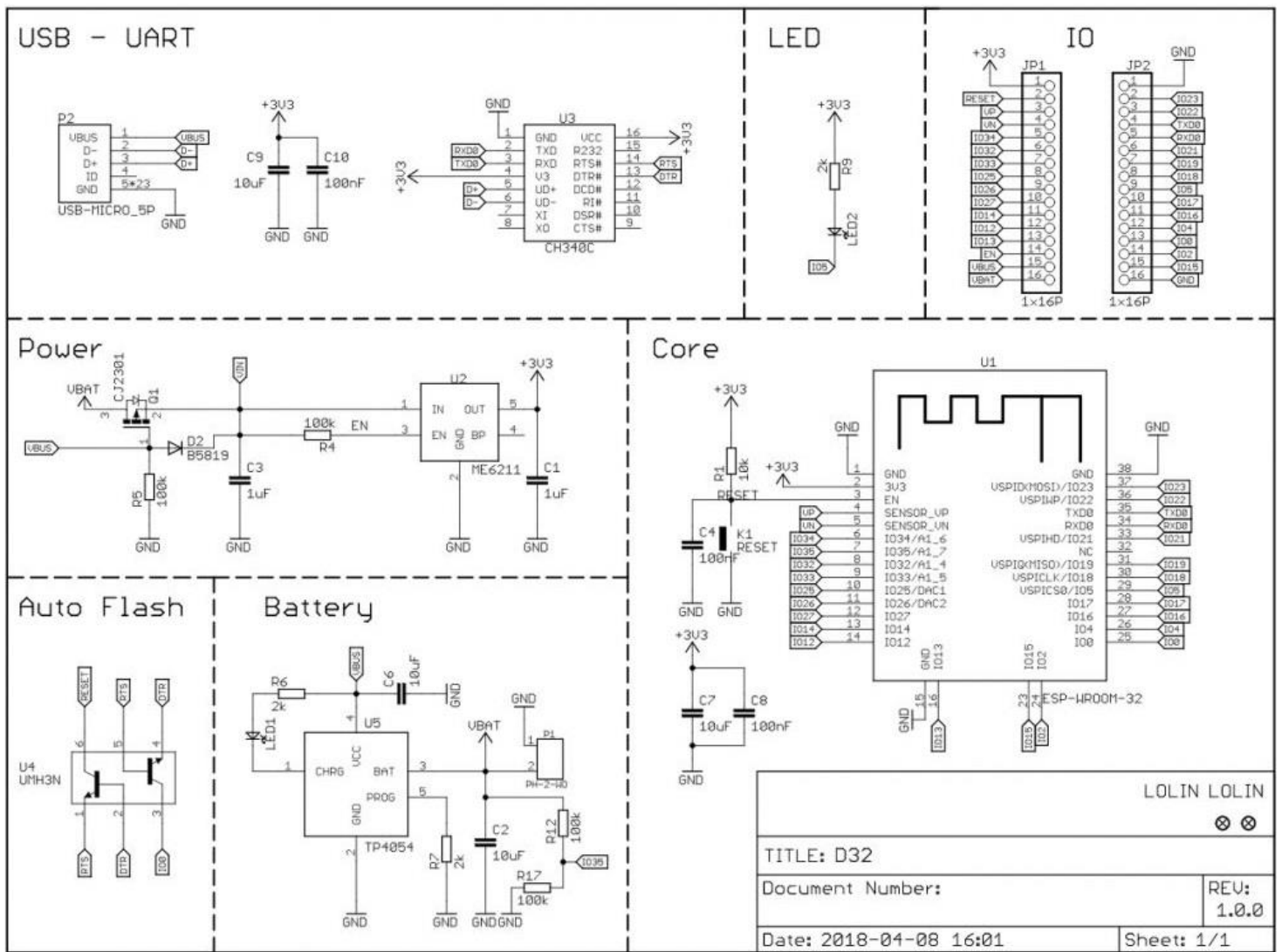
Максимальное входное напряжение 5 V;

Максимальный выходной ток 0.3 A;

Номинальное выходное напряжение 3.3 V;

\*Дальше конвертер уровней RS232 to TTL, схема подключения MAX3232





\*Значит так, ESP8266 через USB подключалась к ПК, а у инвертора тоже есть USB, но... если бы было так просто, то Wi-Fi модуль не стоил бы больше 10т.р.!?

## Модуль Wi-Fi



«Других вариантов "оптимизации" пока не найдено», ну это только сейчас стало понятно ☺.

В общем понятно, дальше копать бессмысленно и, если уж можно было как-то по-другому подключаться, наши Кулибины давно бы сделали. И так работает отлично.

И все-же, хоть это уже и ни к чему, но «По USB мониторинг не тестировался» значит, что по USB подключение возможно! Но даже если и будет работать, то на ESP нужно будет внешнее питание (на USB инвертора его нет!).

### На этом все!

---

Дальше информация моих изучений и размышлений. Какие разъемы, интерфейсы, питание, какие сигналы приходят/уходят...

2	RxD	Вход	Receive Data - Принимаемые данные
3	TxD	Выход	Transmit Data - Передаваемые данные
5	GND	—	Signal Ground - Схемная земля

**\*UART, COM-порт, RS-232 что это и как они связаны? UART, serial port, communications port, COM-порт, интерфейс стандарта RS-232 что это и почему так много названий и как употреблять их в правильном контексте?**

**RS-232** — популярный протокол, применяемый для связи компьютеров с модемами и другими периферийными устройствами. **Это** интерфейс передачи информации между двумя устройствами на расстоянии до 20 м. Информация передается по проводам с уровнями **сигналов**, отличающимися от стандартных 5В, для обеспечения большей устойчивости к помехам. ... Однако напрямую **это** сделать невозможно, поскольку по стандарту **RS-232 сигнал** передается уровнями -3...-15 В (логическая <1>) и +3...+15В (логический <0>). Для преобразования уровней **RS-232** в стандартные логические уровни TTL обычно используют специальные микросхемы преобразователей.

**MAX232** — интегральная схема, преобразующая сигналы последовательного порта **RS-232** в сигналы, пригодные для использования в цифровых схемах на базе **TTL**- или **КМОП**-технологий. MAX232 работает приемопередатчиком и преобразует сигналы RX, TX, CTS и RTS. Последняя модификация — MAX3232 — также обратно совместима с предыдущими, но работает в диапазоне напряжений питания от 3 до 5,5 В

**Разъем DB-9 (COM)** часто используемый для RS-232, RS-232 - стандарт физического уровня для асинхронного интерфейса (UART). COM-порт (Communication port) - порт работающий по стандарту RS-232 (Recommended Standard 232). RS-232 - стандарт описывающий интерфейс для последовательной двунаправленной передачи двоичных данных между терминалом (DTE, Data Terminal Equipment) и конечным устройством (DCE, Data Circuit-Terminating Equipment). В настоящее время действующим является RS-232C (Recommended Standard 232 Edition: C) редакция 1969 года.

**В чем отличие разъема DB-9M от DE-9M, какое обозначение правильное?** Правильное обозначение DE-9M, но есть некоторые нюансы. Если придерживаться технической документации разъемов D-sub обойма **B** отличается по типоразмеру от обоймы **E**. Разъём D-sub содержит два или более... Таким образом выражение DB-9M не правильное, фактически правильно будет DE-9M, однако в современных условиях, различие между этими названиями не делается, как в технической литературе, так и у поставщиков. Поэтому, как бы это не звучало странно, далее мы будем сознательно делать ошибку и **разъем DE-9M называть, как DB-9M**, хотя в реальности такого разъема не может быть по определению.

**\*ESP8266 WeMos D1 mini.** Модуль WeMos D1 Mini - один из линейки модулей ESP8266. Основой платы является модуль ESP-12E. Этот модуль подключается к USB без дополнительных плат и конвертеров USB, у него на плате есть micro-USB разъем и встроен чип USB моста CH340G. Модуль имеет множество компиляторов, а также поддерживается в среде разработки Arduino IDE. WiFi модуль Wemos активно используется для создания интернета вещей и робототехнике.

Характеристики Wemos D1 mini:



Поддержка Wi-Fi 802.11 B/G/N

Микроконтроллер ESP-8266EX

11 цифровых входов/выходов

1 аналоговый вход

Прерывания INT, ШИМ, I2C, SPI, UART, one-wire, WDT, Sleep

8 Мбит флеш-памяти

RAM 80 кб

Встроенная антенна

Кнопка сброса

Светодиод на выводе GPIO или Arduino D2

Micro USB разъем

Поддержка Arduino IDE, LUA

Частота микроконтроллера 80MHz/160MHz

**Встроенный USB мост на CH340G USB-TO-UART**

Встроенный стабилизатор питания на 3,3 В

Размеры - 34 x 25 мм

Вес - 3 грамма