

()
INTERSTATE COUNCIL FOR STANDARDIZATION. METROLOGY AND CERTIFICATION
(ISC)

IEC 60331-1 - 2021

1

0,6/1,0
20

830 °C

(IEC 60331-1:2018, IDT)

2021

IEC 60331*1—2021

1.0 «
 1.2 «
 »
 1 «
 (« ») 5
 2 46 «
 3 30 2021 . No 139-) (-
 :

(31641 004—67	< 31) 004-67	
	AM BY KG RU TJ UZ	« »

4 2021 . 734- IEC 60331-1—2021 20
 1 2022 .
 5 IEC 60331 -1:2018 «
 0.6/1.0 1.
 20 830 *
 » («Test for electric cables under fire conditions — Circuit integrity — Part 1: Test method for fire with shock at a temperature of at least 830 °C for cables of rated voltage up to and including 0,6/1.0 kV and with an overall diameter exceeding 20 mm». IDT).
 IEC 60331-1:2018 20 «
 (IEC).
 6 IEC 60331-1—2013
 7 (IEC)
 -

0 1 60331-1—2021

() -

, , -

, .

-

, « »

©IEC, 2018

© . « ». 2021



IEC 60331*1—2021

1		1
2		2
3		2
4		2
5		2
6	0.6 /1.0	()	8
7	0.6 /1,0	()	12
8	0.6 /1.0	()	14
9		14
10	0.6 /1.0	()	14
11		15
	()	16
	()	18
	()	19
		20

IEC 60331-1—2021

		IEC 60331				«	-
						»:	
-	1.				0.6/1.0		
		20				830	' -
		;					
•	2.				0,6/1.0		
		20				830	" -
		;					
-	3.				0,6/1.0		,
830 *							
-	11.						
						750 °C;	
-	21.						
0.6/1.0							
-	23.						-
;							
-	25.						
1	21. 23 25					750*	.
2	11. 21.23 256						-

1 2 1 60331.

IEC 60331 (1970)

1

0,6/1,0

20

830 °C

Tests for electric cables under fire conditions. Circuit integrity. Part 1. Test method for fire with shock at a temperature of at least 830 °C for cables of rated voltage up to and including 0.6/1.0 kV and with an overall diameter exceeding 20 mm

— 2022—01—01

1

0.6/1.0

80

20

IEC 60331-2.

0,6/1,0

()

1.8/3,0 (3.3)

8

1

IEC 60331*1—2021

2

():

IEC 60584*1. Thermocouples — Part 1: EMF specifications and tolerances [1.

()]

IEC 60269-3, Low-voltage fuses — Part 3: Supplementary requirements for fuses for use by unskilled persons (fuses mainly for household and similar applications) — Examples of standardized systems of fuses A to F [3.

(), F)]

3

ISO IEC

* IEC: : <http://www.electropedia.org/>;
- ISO : <http://www.iso.org/obp>.

3.1 (circuit integrity):

3.2 (draught-free environment):

4

20 3

3 IEC 61034-1.

10 °C 40 °C

5

5.1

a) 5.2.

b) 5.3. ;

c) 5.4;

d) ;

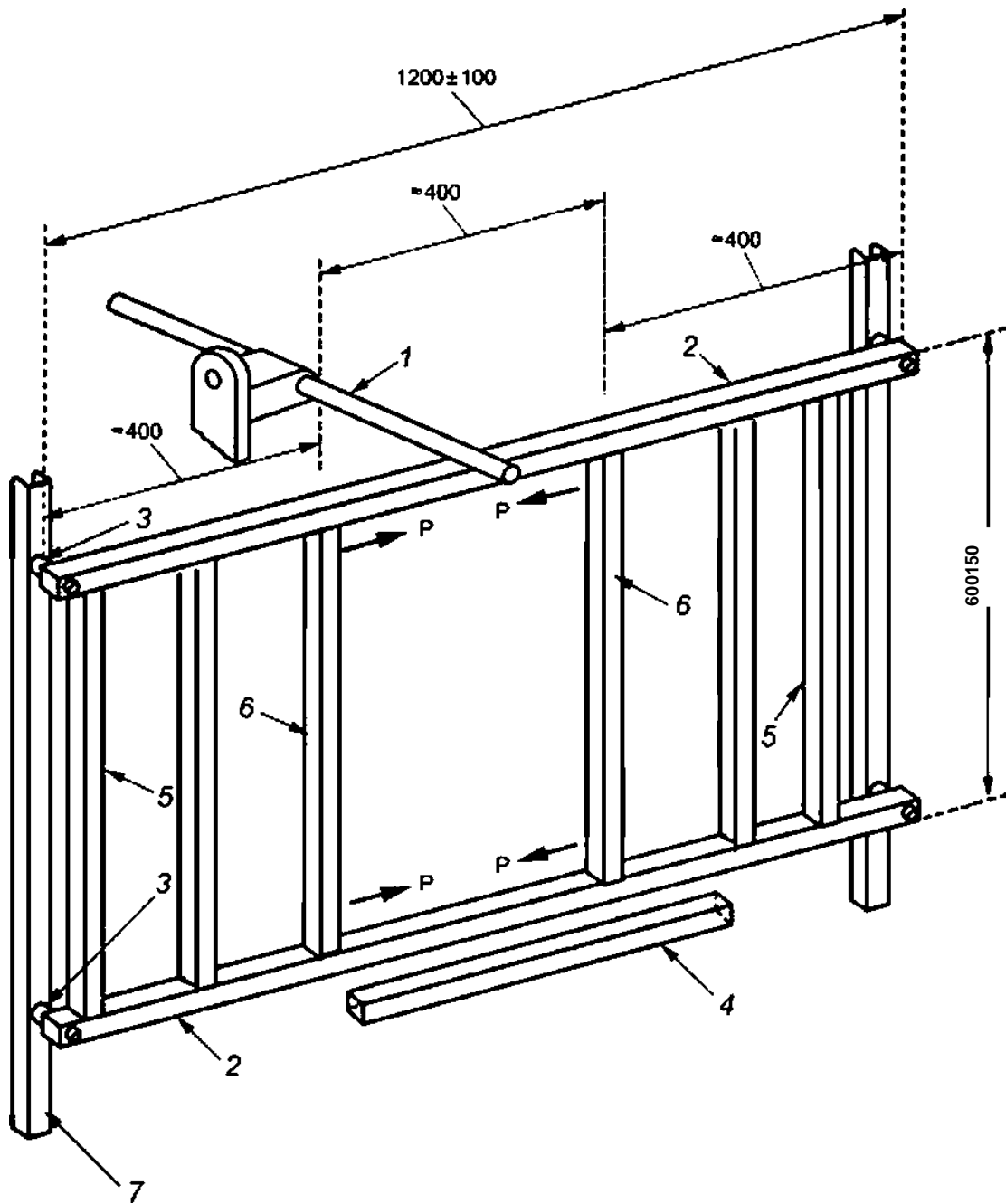
2

)
0

5.7.

5.6;

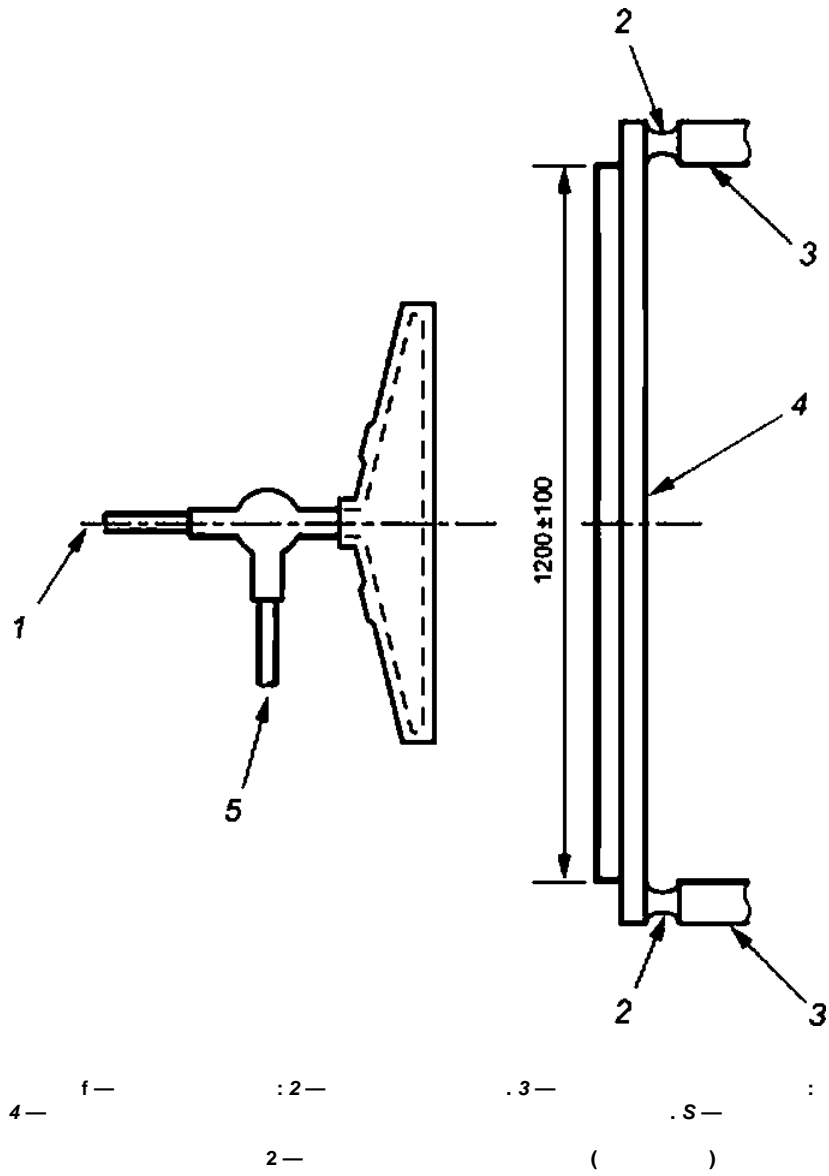
1—3.



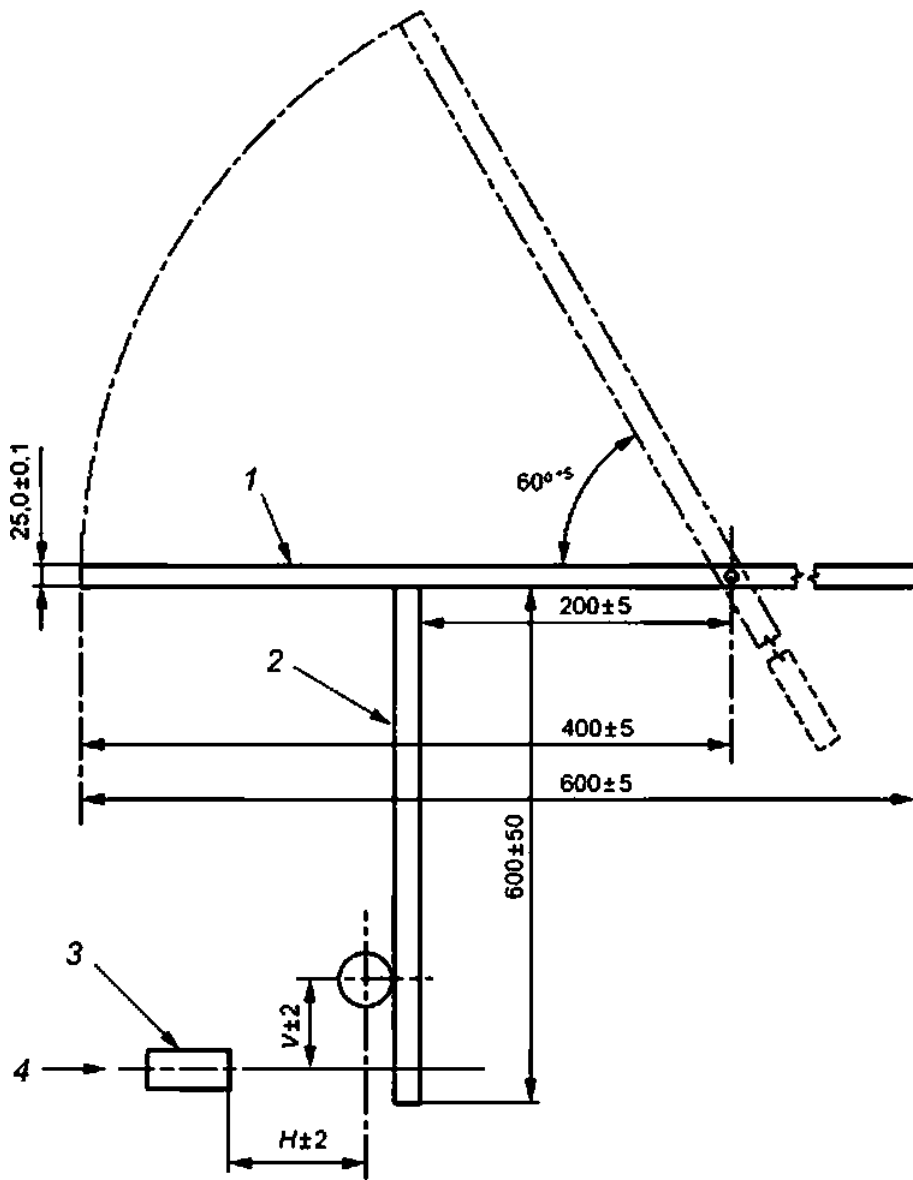
1— ; 2— ; 3— ; 4—
5— ; 6—
7—

1—

IEC 60331*1—2021



Размеры в миллиметрах



f— ; 2— : 3— , 4— :
 v—

3— ()

5.2

1. -
 (12001100) .
 — (600 ± 50) . — (24 ± 1) .

45

6

200

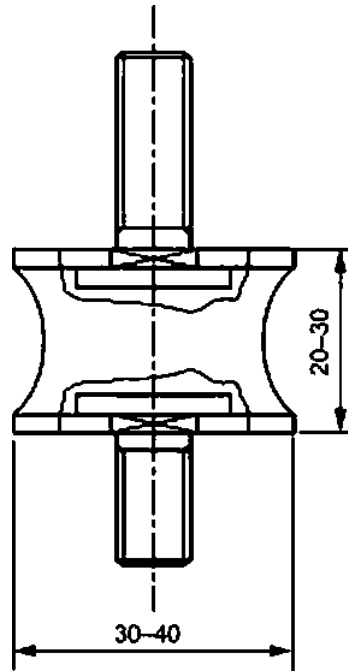
IEC 60331*1—2021

50 60

(),

1 2.

4.



4—

5.3

5.3.1

500 (

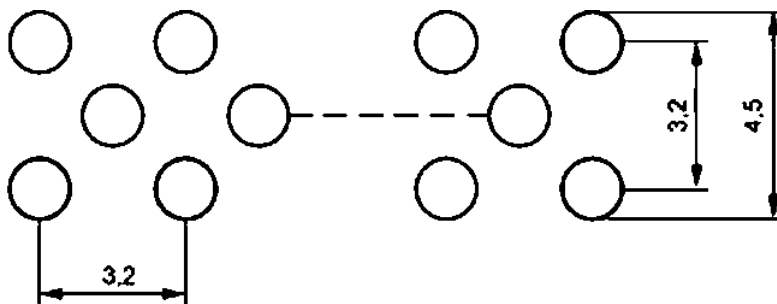
),

— 10 .

1.32 .

3,2

5.



1.32

3.2

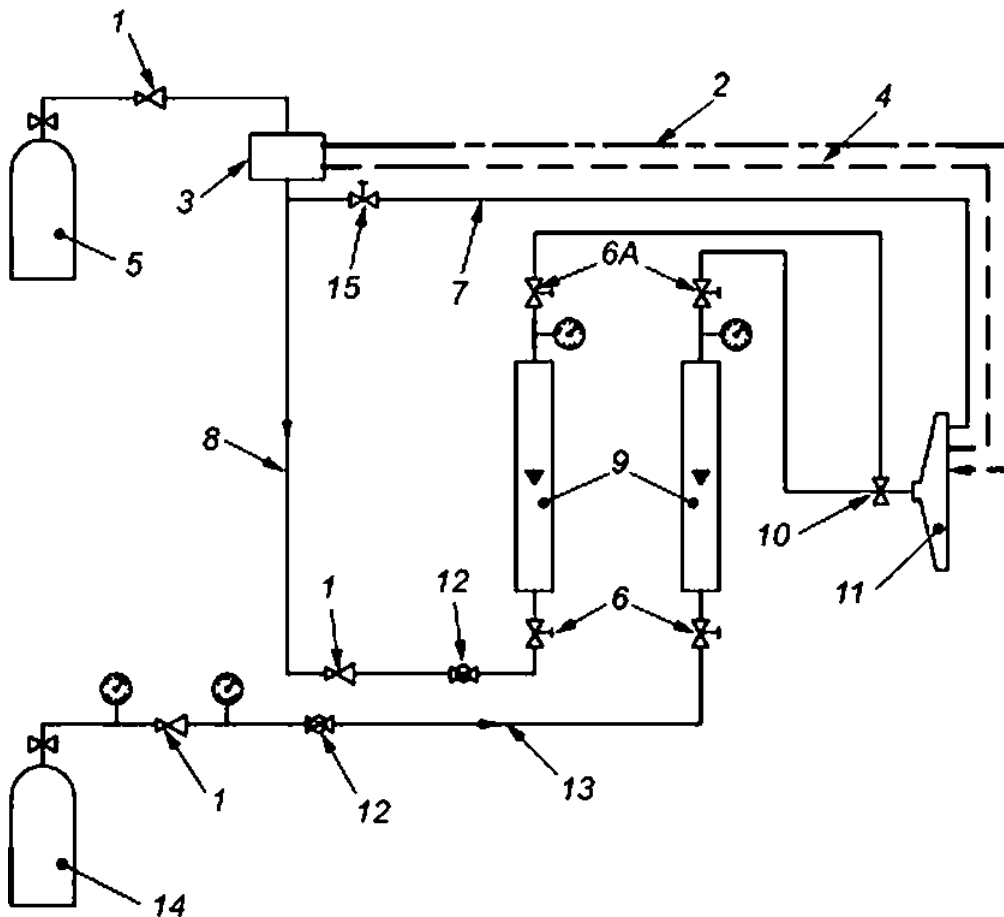
— 500 .

5—

5.3.2

- — (320 ± 13) / .
 — (10 ± 0.4) /
 { 1 20').
- — (3270 ± 163) / .
 — (160 ± 8) /
 (1 20*).

6.



f — . 2 — ; 3 — . 4 —
 : 5 — ; — (64 —) ; 7 —
 9 — : 9 — ; — ; 12 — . 13 —
 : 14 — ; 15 —
 6 —

IEC 60331*1—2021

5.3.3

5.4

(25,0 ± 0.1)

(600 ± 5)

(400 ± 5)

(200 ± 5)

1 3.

5.5

500 200

(± 2)

(V ± 2)

3.

V.

5.6

0,6 /1,0

()

« »

(,).

1

()

2 0,25

5.7

A—D

DII. 2 no IEC 60269-3.

7,

IEC 60269-3.

6

(

0,6 /1,0

)

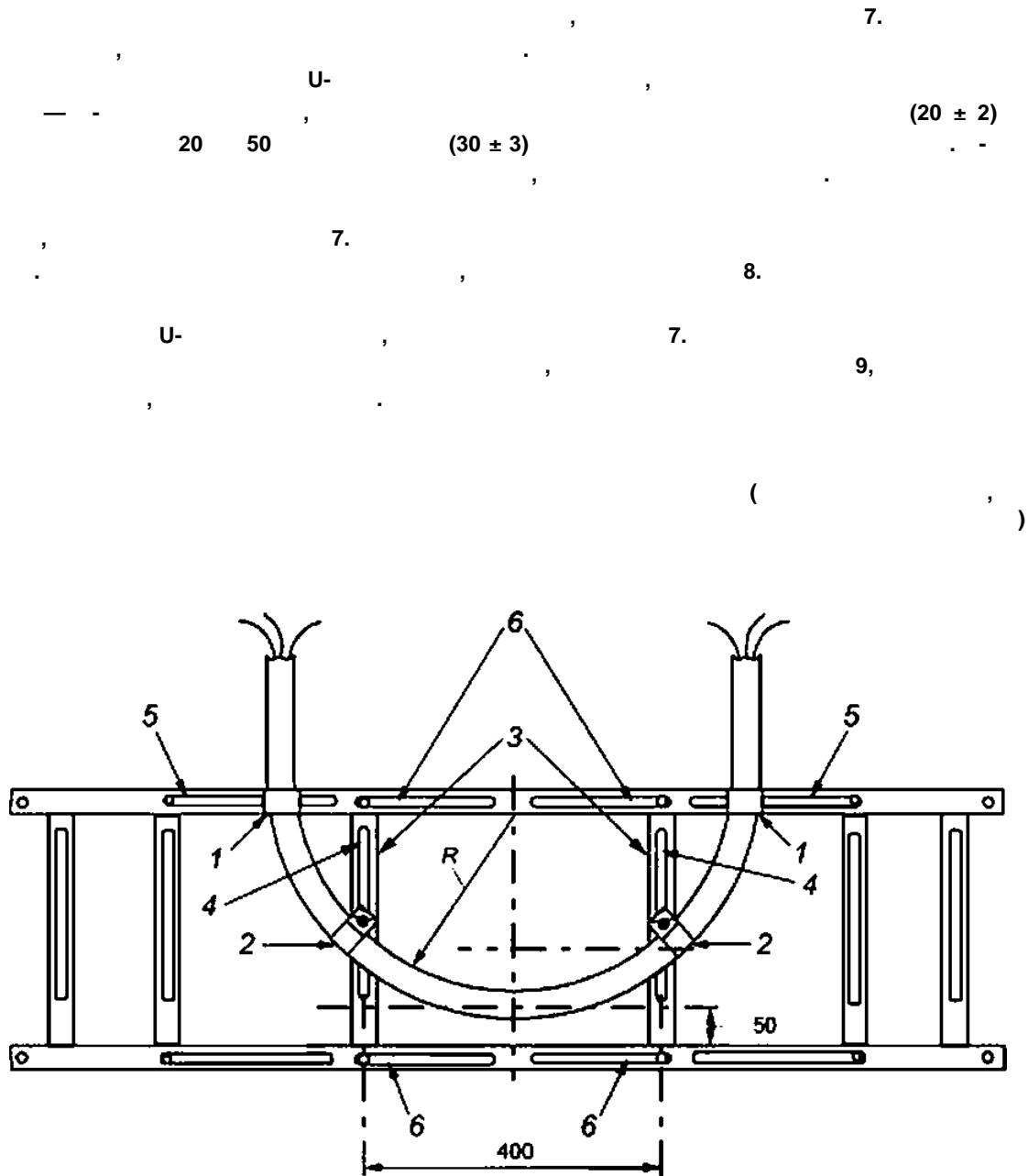
6.1

4,5

1500
100

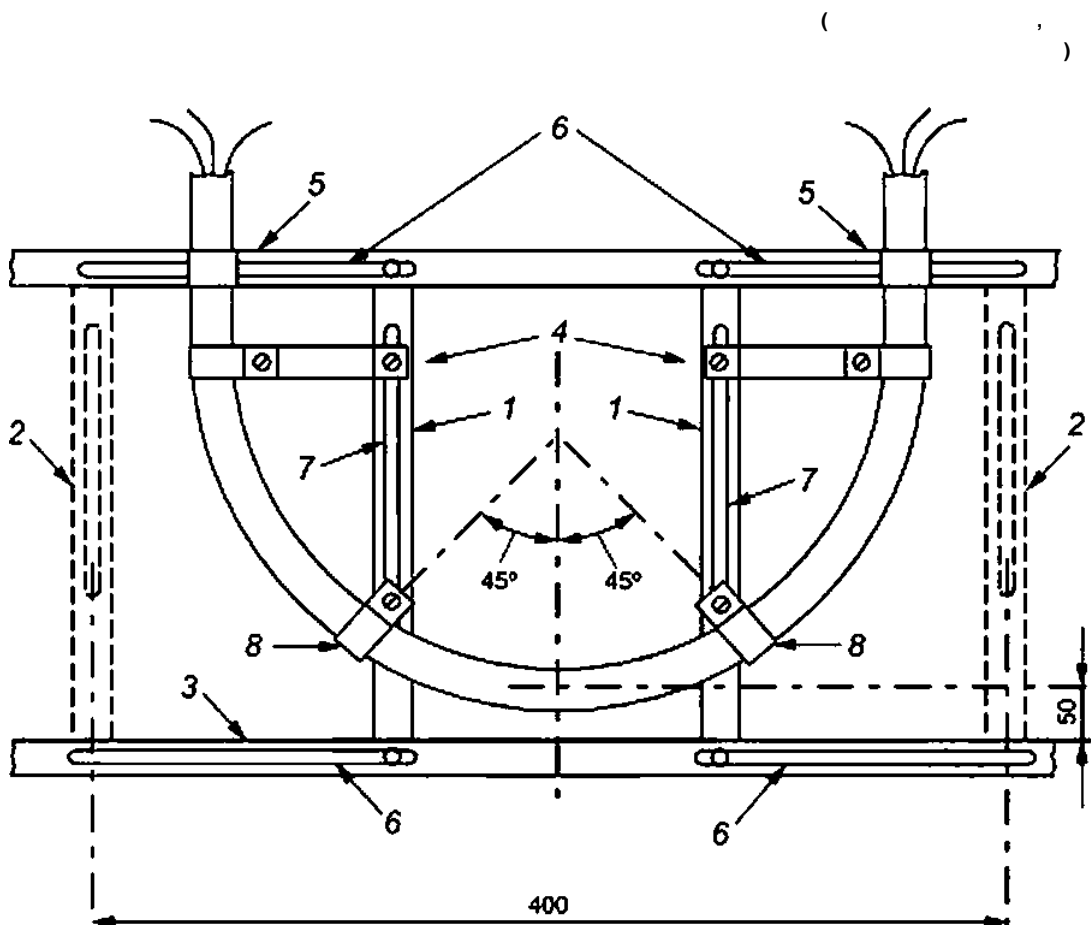
6.2

6.2.1

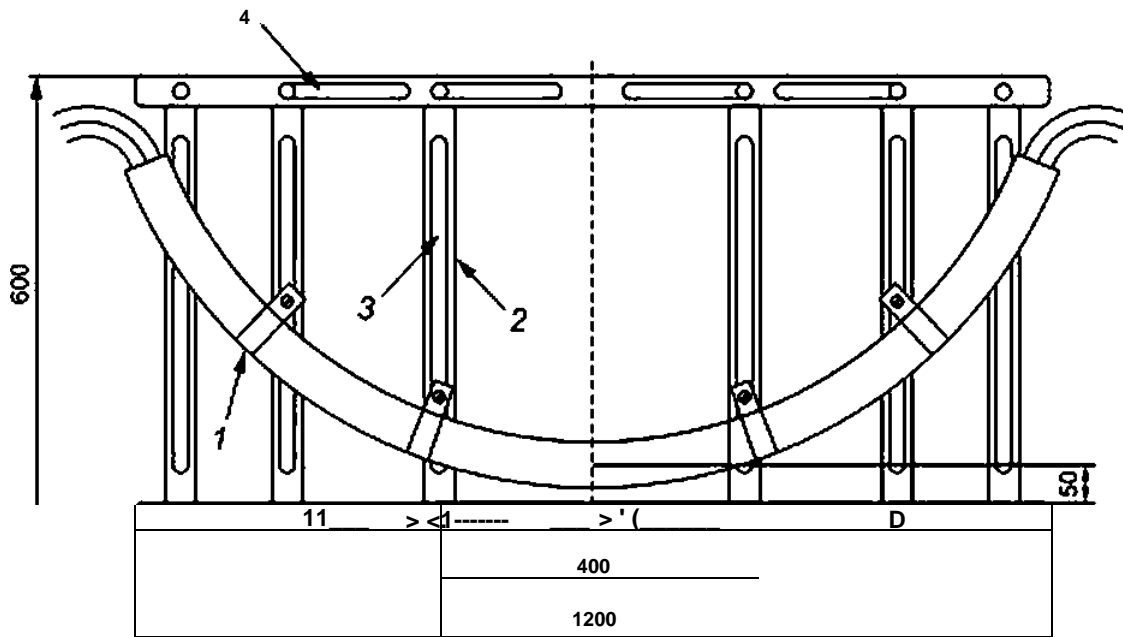


—U— : 5— ; R— 7— (200 400)

IEC 60331*1—2021



1—
 () : 5—U- ; 4— : 2— . 3—
 : 6— : ?—
 8— (200)



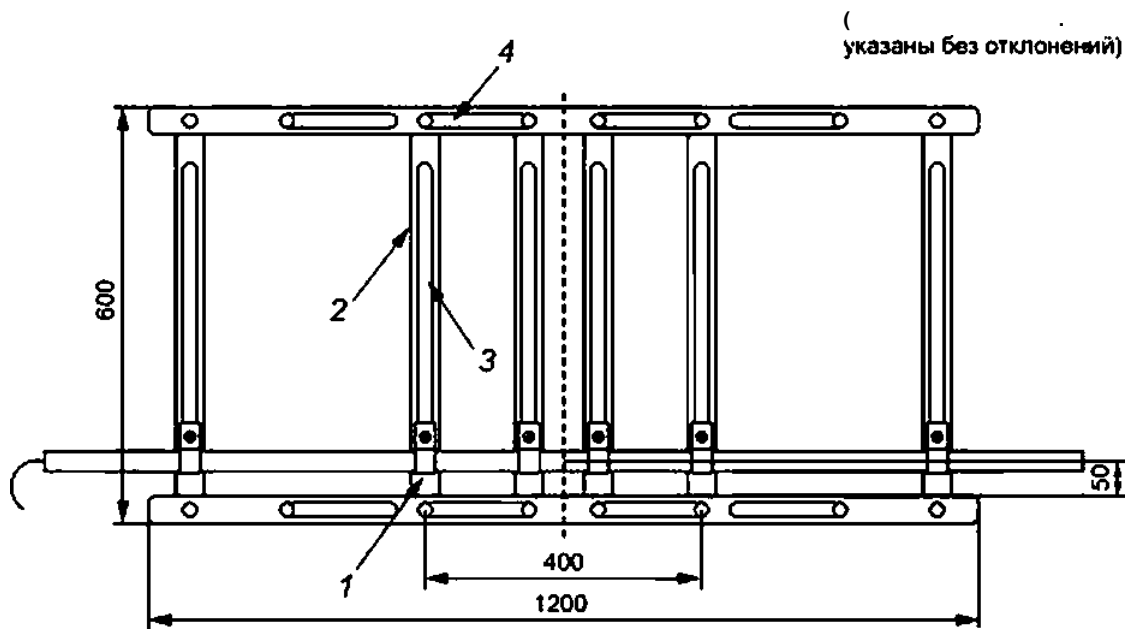
1 — ; 2 — ; 3 —
 4 —
 9 — 400

6.2.2

10,

6.2.1.

IEC 60331*1—2021



2 — ; 3 — ;
4 —
10 —

7 (0,6 /1,0)

7.1

— 5.

5.5.

7.2

() () , *

() () *

, , , 11. , *

, , * ()

, 2 ()

— ; , -

, — (. L1 L2 11). -

, , , -

— (. L1. L2 L3 11). -

IEC 60331*1—2021

7.4

(100), . . *

8.1. .
8 (0,6 /1,0)

8.1

: 30.60. 90.120 .

8.2

7. :

* ; , . .
* , . . .

9

10

(0,6 /1,0)

- a)
- b)
- c)
- d)
- e)
- f)
- g)
- h)
- i)
- j)
- k)
- l)

7.2 (7—9);

); (. . .

(. . .);

8:

11

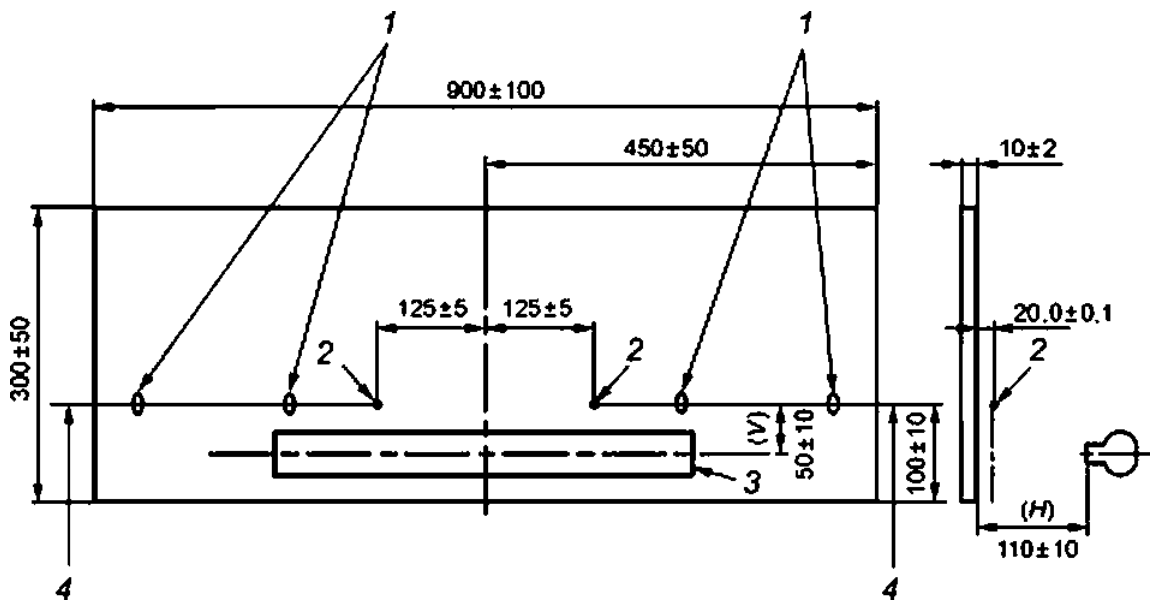
: «IEC 60331-1 (XX)». XX —

,
-
-
.

IEC 60331*1—2021

()

.1
 IEC 60584-1. 1.5
 .1. (20 ± 1)
 (100110)
 (± 100) (300 ± 50)
 (1012)



1— .2— .3— ; 4— 1.5 — ; V—

.1—

.2

V. 100—120 .1 40 60

5.3.

10

)
 (\$*) *
)

10

30

40 *

5.3.

.4

(, 2)

.5

v.

IEC 60331*1—2021

()

()^{1*}

AGF:

• ,
500- (18578).
- (14-18).
:

(11-55).
;

AGF Burner, Inc.
www.agfburner.com
1955 Swarthmore Ave
Lakewood. NJ 08703-8060

) () , ,

()

IEC 60584-1	—	•
IEC 60269-3	MOD	31196.3—2012 (1 60269-3:1987. IEC 60269-3. :1978) « - »
<p>• MOD —</p>		

IEC 60331*1—2021

IEC 60331-2 Tests (or electric cables under fire conditions — Circuit integrity — Part 2: Test method for fire with shock at a temperature of at least 830 °C for cables of rated voltage up to and including 0.6/1,0 kV and with an overall diameter not exceeding 20 mm (

0.6/1.0

2.

20

830*

)

IEC61034-1 Measurement of smoke density of cables burning under defined conditions — Part 1: Test apparatus (

)

0 1 60331-1—2021

621.315.2.001.4:006.354

29.060.20
13.220.40

IDT

: , , , -

23.0В.2021 20.09.2021. 80*84%.
. . . 3.28. .- . . 2.8».
a »
117418 , - , . 3». . 2.
www.goslnfo.ru info@gostnfo.ru