

Кабельные каналы SES с пазами и отверстиями в основании

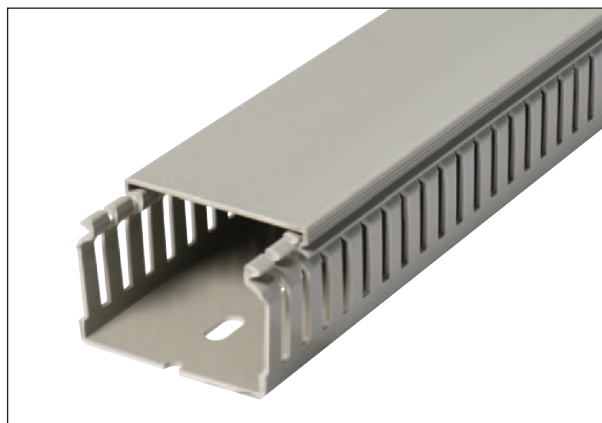


GN-A6/4

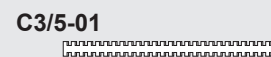
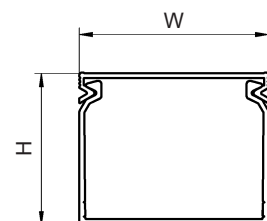


GN-A6/4 LF

Материал:	жесткий поливинилхлорид, 9051 LF
Цвет:	серый RAL7030
Температурный диапазон:	-5 ... +65°C
Плотность:	1,56
Объемное удельное сопротивление:	10 ¹⁵ Ом см
Электрическая прочность диэлектрика:	15 кВ/мм
Спецификации:	V0 UL94 DIN 5510-2
Стандартная длина:	2 м
Двусторонняя клейкая лента:	по заказу
Минимальная поставка:	1 комплектная поставка (вкл. крышки)



тип	кабель-канал № изд.	м	наружные размеры		макс. количество проводов/ канал (заполнение 50 %)			крышки (отдельно)		
			H мм	W мм	1 мм ²	1,5 мм ²	2,5 мм ²	№ изд.	м	
GN-A6/4	15 x 15*	0839 0111 013	96	20	18	15	13	11	0839 0490 013	48
GN-A6/4	30 x 25	0839 0131 013	60	30	25	37	31	26	0839 0500 013	48
GN-A6/4	30 x 40	0839 0132 013	36	30	40	68	56	47	0839 0510 013	24
GN-A6/4	40 x 25	0839 0141 013	48	40	25	52	43	36	0839 0500 013	48
GN-A6/4	40 x 30	0839 0146 013	36	40	30	66	54	45	0839 0505 013	24
GN-A6/4	40 x 40	0839 0142 013	32	40	40	94	77	64	0839 0510 013	24
GN-A6/4	40 x 60	0839 0143 013	24	40	60	149	122	102	0839 0520 013	24
GN-A6/4	40 x 80	0839 0144 013	24	40	80	204	168	140	0839 0530 013	24
GN-A6/4	40 x 100	0839 0145 013	12	40	100	259	213	178	0839 0540 013	12
GN-A6/4	60 x 25	0839 0151 013	48	60	25	80	66	55	0839 0500 013	48
GN-A6/4	60 x 30	0839 0157 013	40	60	30	102	83	70	0839 0505 013	24
GN-A6/4	60 x 40	0839 0152 013	32	60	40	144	118	99	0839 0510 013	24
GN-A6/4	60 x 60	0839 0153 013	24	60	60	229	188	157	0839 0520 013	24
GN-A6/4	60 x 80	0839 0154 013	16	60	80	313	257	215	0839 0530 013	24
GN-A6/4	60 x 100	0839 0155 013	16	60	100	398	327	273	0839 0540 013	12
GN-A6/4	60 x 120	0839 0156 013	12	60	120	483	397	332	0839 0550 013	12
GN-A6/4	80 x 25	0839 0161 013	24	80	25	107	88	74	0839 0500 013	48
GN-A6/4	80 x 30	0839 0167 013	24	80	30	136	112	94	0839 0505 013	24
GN-A6/4	80 x 40	0839 0162 013	24	80	40	193	159	133	0839 0510 013	24
GN-A6/4	80 x 60	0839 0163 013	24	80	60	308	253	211	0839 0520 013	24
GN-A6/4	80 x 80	0839 0164 013	16	80	80	422	347	290	0839 0530 013	24
GN-A6/4	80 x 100	0839 0165 013	12	80	100	537	441	369	0839 0540 013	12
GN-A6/4	80 x 120	0839 0166 013	16	80	120	652	535	447	0839 0550 013	12
GN-A6/4	100 x 30	0839 0170 013	32	100	30	169	138	116	0839 0505 013	24
GN-A6/4	100 x 40	0839 0171 013	24	100	40	240	198	165	0839 0510 013	24
GN-A6/4	100 x 60	0839 0172 013	16	100	60	384	316	264	0839 0520 013	24
GN-A6/4	100 x 80	0839 0173 013	16	100	80	529	435	363	0839 0530 013	24
GN-A6/4	100 x 100	0839 0174 013	16	100	100	673	553	462	0839 0540 013	12
GN-A6/4	100 x 150	0839 0175 013	8	100	150	1034	849	710	0839 0560 013	12

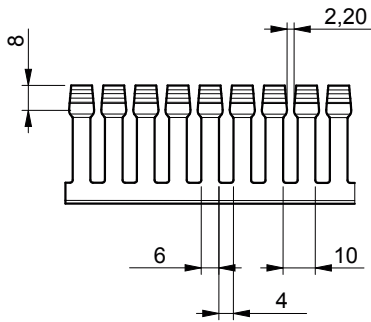


* Различная геометрия (внутренние размеры 15x15 мм). Планируйте по запросу.

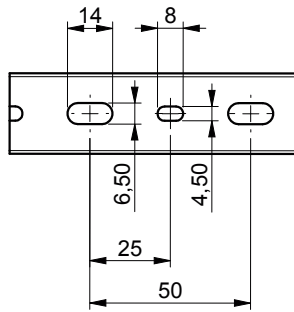
GN-A6/4 15x15: Различная геометрия (внутренние размеры 15x15 мм). Планируйте по запросу.

GN-A6/4 LF

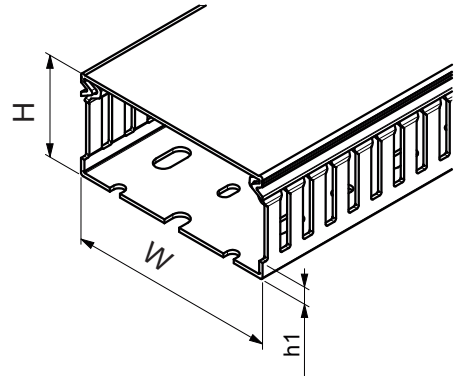
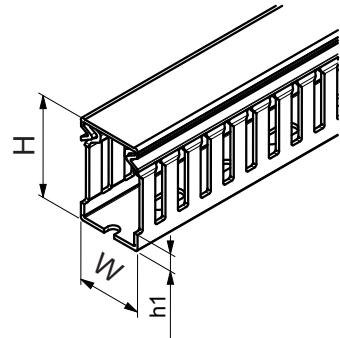
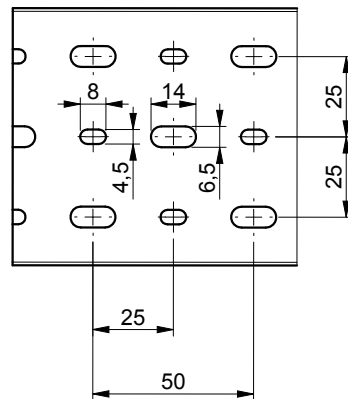
H = 30 mm
H = 40 mm



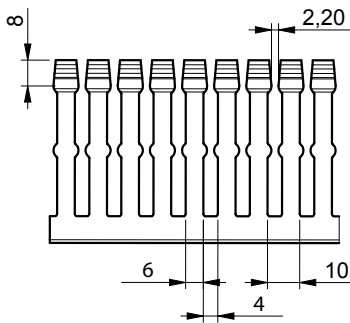
W 25, 30, 40, 60



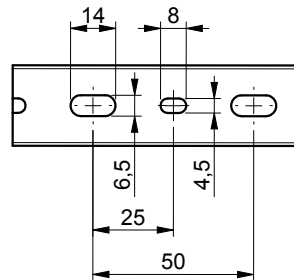
W 80, 100



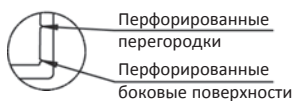
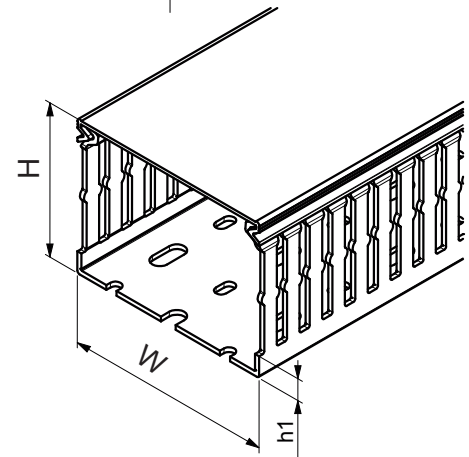
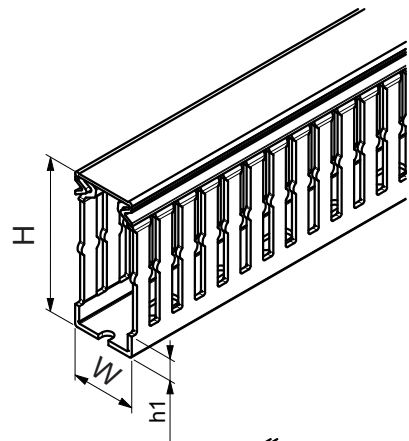
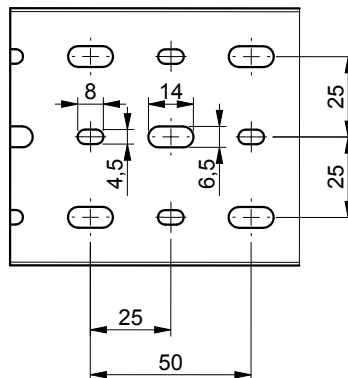
H = 60 mm
H = 80 mm
H = 100 mm



W 25, 30, 40, 60



W 80, 100, 120, 150



Перфорированные отверстия в основании согласно NF EN 50085

H (мм)	30	40	60	80	100
h1 (мм)	5	7	9	11	16

Кабельные каналы SES с пазами и отверстиями в основании



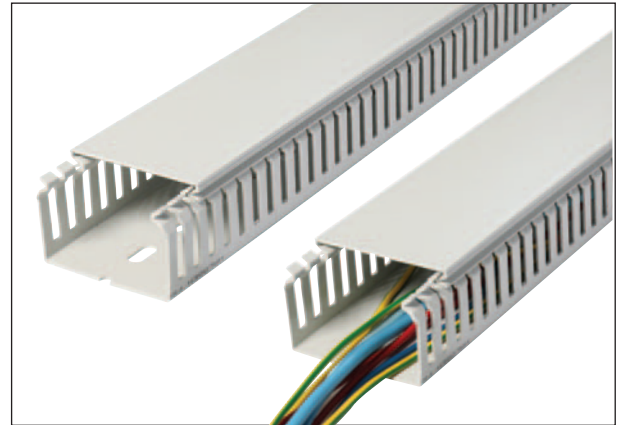
GN-HF-A6/4



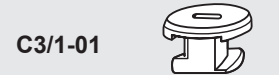
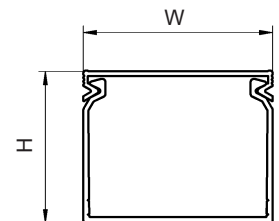
GN-HF-A6/4

Материал: PC/ABS, безгалогеновый
Цвет: светло-серый RAL7035
Термоустойчивость: -25° +90° C
Эл. сопротивление: 10¹⁵ Ом/см
Диэл. прочность: 35кВ/мм
Соответствие: V0 UL94
 NF F 16-101/102
 DIN 5510-2
 EN 45545-2

Стандартная длина: 2 метра
Двусторонняя лента: Под заказ
Минимальный заказ: 1 полная упаковка
 (крышка входит в комплект)

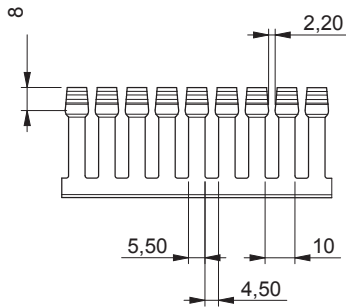


тип	кабель-канал № изд.	м	наружные размеры		макс. количество проводов/ канал (заполнение 50 %)			крышки (отдельно) № изд.		м
			Н мм	W мм	1 мм ²	1,5 мм ²	2,5 мм ²	№ изд.	м	
GN-HF-A6/4	30 x 30	0850 0133 025	48	30	30	48	39	33	0850 0505 025	24
GN-HF-A6/4	40 x 25	0850 0141 025	48	40	25	52	43	36	0850 0500 025	48
GN-HF-A6/4	40 x 40	0850 0142 025	32	40	40	94	77	64	0850 0510 025	24
GN-HF-A6/4	40 x 60	0850 0143 025	24	40	60	149	122	102	0850 0520 025	24
GN-HF-A6/4	40 x 80	0850 0144 025	24	40	80	204	168	140	0850 0530 025	24
GN-HF-A6/4	60 x 25	0850 0151 025	48	60	25	80	66	55	0850 0500 025	48
GN-HF-A6/4	60 x 40	0850 0152 025	32	60	40	144	118	99	0850 0510 025	24
GN-HF-A6/4	60 x 60	0850 0153 025	24	60	60	229	188	157	0850 0520 025	24
GN-HF-A6/4	60 x 80	0850 0154 025	16	60	80	313	257	215	0850 0530 025	24
GN-HF-A6/4	80 x 25	0850 0161 025	24	80	25	107	88	74	0850 0500 025	48
GN-HF-A6/4	80 x 40	0850 0162 025	24	80	40	193	159	133	0850 0510 025	24
GN-HF-A6/4	80 x 60	0850 0163 025	24	80	60	308	253	211	0850 0520 025	24
GN-HF-A6/4	80 x 80	0850 0164 025	16	80	80	422	347	290	0850 0530 025	24
GN-HF-A6/4	80 x100	0850 0165 025	12	80	100	537	441	369	0850 0540 025	12
GN-HF-A6/4	100 x 30	0850 0170 025	32	100	30	169	138	116	0850 0505 025	24
GN-HF-A6/4	100 x 60	0850 0172 025	16	100	60	384	316	264	0850 0520 025	24

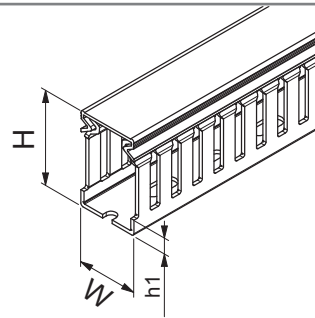
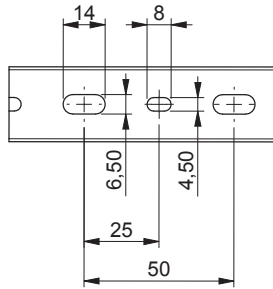


GN-HF-A6/4

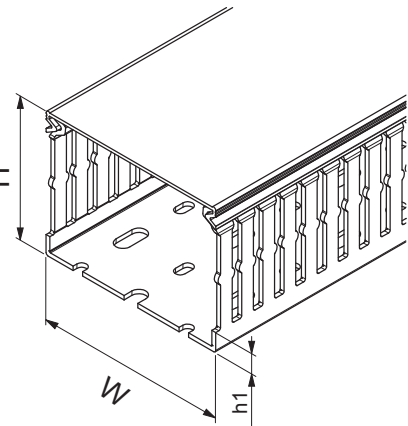
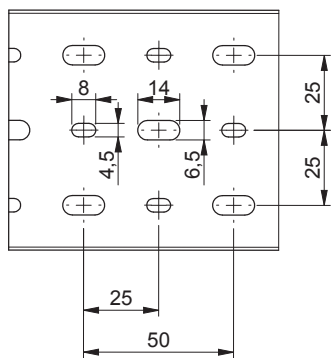
H = 30 mm
H = 40 mm



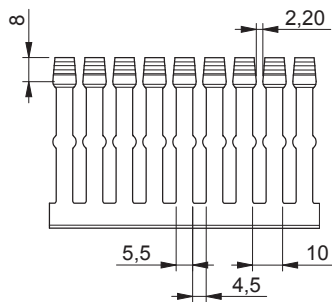
W 25, 30, 40, 60



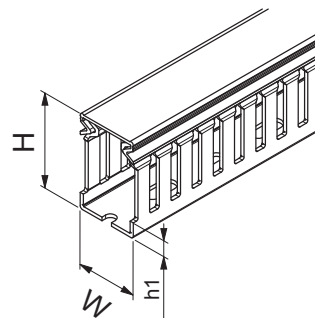
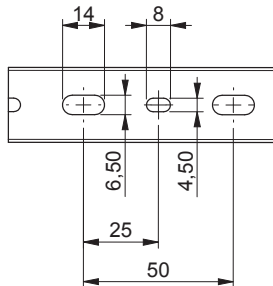
W 80



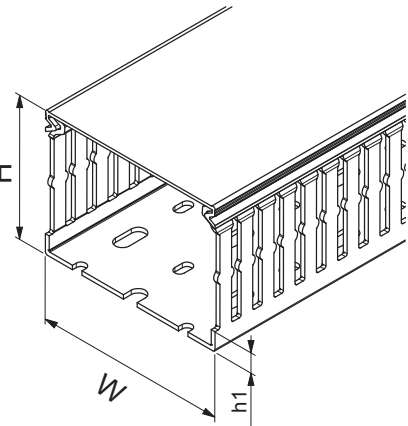
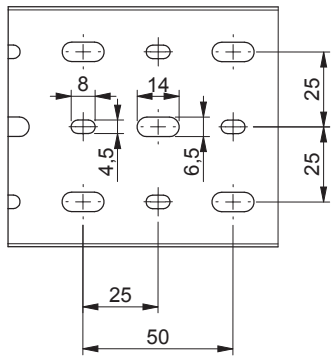
H = 60 mm
H = 80 mm
H = 100 mm



W 25, 30, 40, 60



W 80, 100



Перфорированные перегородки
Перфорированные боковые поверхности

Перфорированные отверстия в основании согласно NF EN 50085

H (мм)	30	40	60	80	100
h1 (мм)	4,3	6,5	8,3	10,3	15

Кабельные каналы SES с пазами и отверстиями в основании

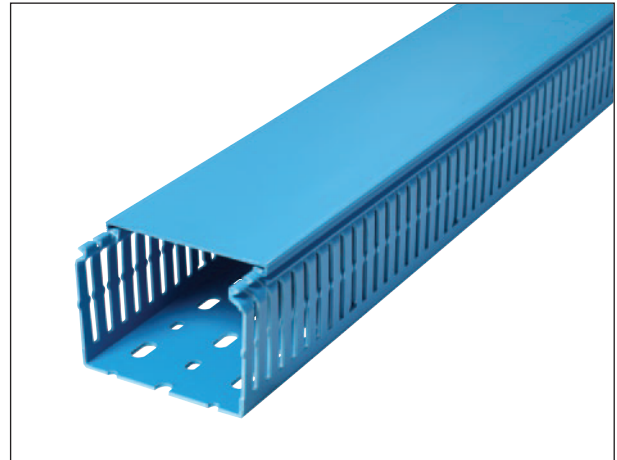


GN-A6/4



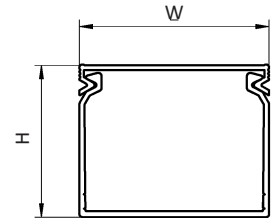
GN-A6/4 голубой

Материал:	жесткий поливинилхлорид, 9051 LF
Цвет:	голубой RAL5015
Температурный диапазон:	-5 ... +65°C
Плотность:	1,54
Объемное удельное сопротивление:	10 ¹⁵ Ом см
Электрическая прочность диэлектрика:	15 кВ/мм
Спецификации:	V0 UL94
Стандартная длина:	2 м
Двусторонняя клейкая лента:	по заказу
Минимальная поставка:	1 комплектная поставка (вкл. крышки)
Применение:	в зонах, где требуется обеспечить безопасность



Новинка

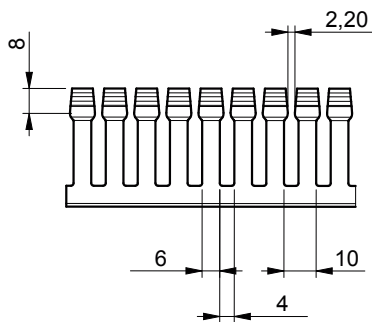
кабель-канал № изд.	м	наружные размеры		макс. количество проводов/канал (заполнение 50%)			крышки (отдельно) № изд.	м
		H мм	W мм	1 мм ²	1,5 мм ²	2,5 мм ²		
GN-A6/4 30 x 25 0839 0131 083	60	30	25	37	31	26	0839 0500 083	48
GN-A6/4 40 x 25 0839 0141 083	48	40	25	52	43	36	0839 0500 083	48
GN-A6/4 40 x 30 0839 0146 083	36	40	30	66	54	45	0839 0505 083	24
GN-A6/4 40 x 40 0839 0142 083	32	40	40	94	77	64	0839 0510 083	24
GN-A6/4 60 x 25 0839 0151 083	48	60	25	80	66	55	0839 0500 083	48
GN-A6/4 60 x 30 0839 0157 083	40	60	30	102	83	70	0839 0505 083	24
GN-A6/4 60 x 40 0839 0152 083	32	60	40	144	118	99	0839 0510 083	24
GN-A6/4 60 x 60 0839 0153 083	24	60	60	229	188	157	0839 0520 083	24
GN-A6/4 60 x 80 0839 0154 083	16	60	80	313	257	215	0839 0530 083	24
GN-A6/4 80 x 25 0839 0161 083	24	80	25	107	88	74	0839 0500 083	48
GN-A6/4 80 x 30 0839 0167 083	24	80	30	136	112	94	0839 0505 083	24
GN-A6/4 80 x 40 0839 0162 083	24	80	40	193	159	133	0839 0510 083	24
GN-A6/4 80 x 60 0839 0163 083	24	80	60	308	253	211	0839 0520 083	24
GN-A6/4 80 x 80 0839 0164 083	16	80	80	422	347	290	0839 0530 083	24
GN-A6/4 80 x 100 0839 0165 083	12	80	100	537	441	369	0839 0540 083	12
GN-A6/4 80 x 120 0839 0166 083	16	80	120	652	535	447	0839 0550 083	12
GN-A6/4 100 x 60 0839 0172 083	16	100	60	384	316	264	0839 0520 083	24
GN-A6/4 100 x 80 0839 0173 083	16	100	80	529	435	363	0839 0530 083	24
GN-A6/4 100 x 100 0839 0174 083	16	100	100	673	553	462	0839 0540 083	12



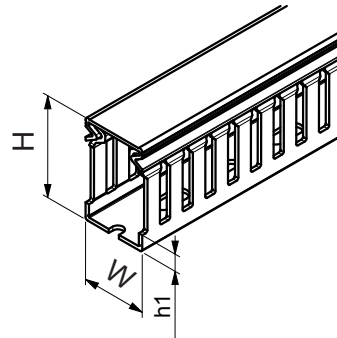
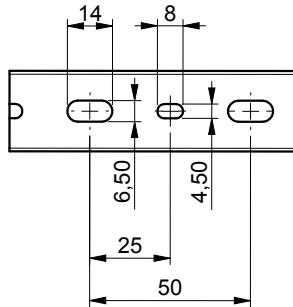
- C3/1-01
- C3/1-01
- C3/1-02
- C3/1-02
- C3/5-01
- C3/5-02
- C3/6-01
- C3/6-01
- D4/6-01

GN-A6/4 голубой

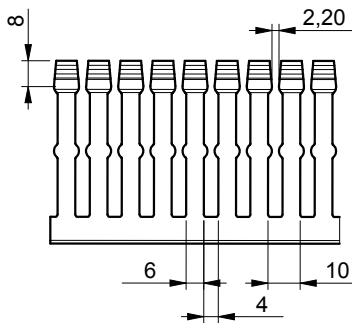
H = 30 mm
H = 40 mm



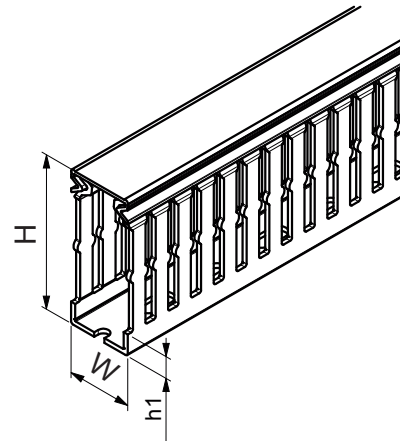
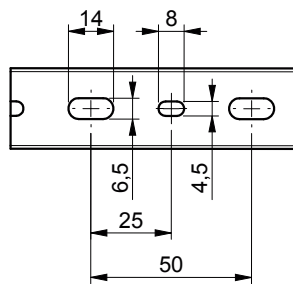
W 25, 30, 40



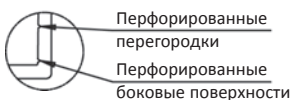
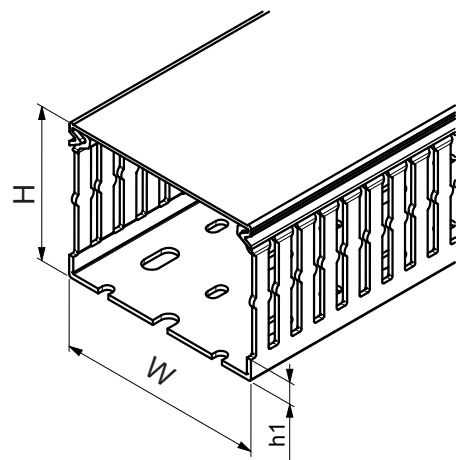
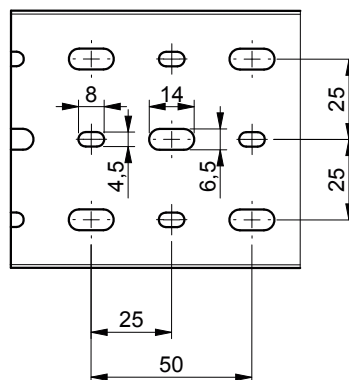
H = 60 mm
H = 80 mm
H = 100 mm



W 25, 30, 40, 60



W 80, 100



Перфорированные отверстия в основании
согласно NF EN 50085

H (mm)	30	40	60	80	100
h1 (mm)	5	7	9	11	16