

Стандартные изоляционные втулки PLIO серия DK

Материал: гибкий ПВХ 9542, черный цвет



PLIO®



DK-DKF-DR-DKP PVC

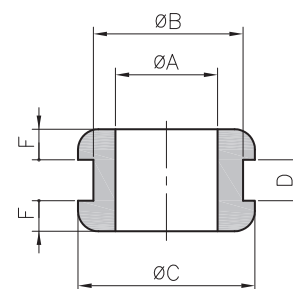
Материал:	Гибкий ПВХ
Цвет:	черный
Температурный интервал:	-30 ... +70°C
Твердость по Шору:	55 ± 5
Предел прочности при растяжении:	8 МПа
Предельное удлинение:	> 250 %
Электрическая прочность диэлектрика:	> 20 кВ/мм
Воспламеняемость:	HB UL94



• Серия DK, перфорированные

тип	№ изд	размеры, мм					F	Куб
		Ø A	Ø B	Ø C	D			
DK-PVC 2/5/8-1	0107 0001 010	2	5	8	1	1,5	100	
DK-PVC 2/5/8-1,5	0107 0002 010	2	5	8	1,5	1,5	100	
DK-PVC 2/5/8-2	0107 0003 010	2	5	8	2	1,5	100	
DK-PVC 3/5/8-1	0107 0004 010	3	5	8	1	1,5	100	
DK-PVC 3/5/8-1,5	0107 0005 010	3	5	8	1,5	1,5	100	
DK-PVC 3/5/8-2	0107 0006 010	3	5	8	2	1,5	100	
DK-PVC 4/6/11-4	0107 0100 010	4	6	11	4	2	100	
DK-PVC 4/8/11-1	0107 0007 010	4	8	11	1	2	100	
DK-PVC 4/8/11-1,5	0107 0008 010	4	8	11	1,5	2	100	
DK-PVC 4/8/11-2	0107 0009 010	4	8	11	2	2	100	
DK-PVC 4,5/8/11-1,5	0107 0128 010	4,5	8	11	1,5	2	100	
DK-PVC 4,8/8/12-1,5	0107 0123 010	4,8	8	12	1,5	2	100	
DK-PVC 5/7/11-3	0107 0110 010	5	7	11	3	2	100	
DK-PVC 5/8/11-1	0107 0010 010	5	8	11	1	2	100	
DK-PVC 5/8/11-1,5	0107 0011 010	5	8	11	1,5	2	100	
DK-PVC 5/8/11-2	0107 0012 010	5	8	11	2	2	100	
DK-PVC 5,5/8/12-1,5	0107 0013 010	5,5	8	12	1,5	2	100	
DK-PVC 5,5/9/12-1	0107 0014 010	5,5	9	12	1	2	100	
DK-PVC 5,5/9/12-1,5	0107 0015 010	5,5	9	12	1,5	2	100	
DK-PVC 5,5/9/12-2	0107 0016 010	5,5	9	12	2	2	100	
DK-PVC 5,5/9/12-3	0107 0017 010	5,5	9	12	3	2	100	
DK-PVC 6/8/12-1,5	0107 0069 010	6	8	12	1,5	2	100	
DK-PVC 6/9/12-1	0107 0018 010	6	9	12	1	2	100	
DK-PVC 6/9/12-1,5	0107 0019 010	6	9	12	1,5	2	100	
DK-PVC 6/9/12-2	0107 0020 010	6	9	12	2	2	100	
DK-PVC 6/9/12-3	0107 0021 010	6	9	12	3	2	100	
DK-PVC 6/9/12-4	0107 0090 010	6	9	12	4	2	100	
DK-PVC 6/9/12-5	0107 0091 010	6	9	12	5	2	100	
DK-PVC 6/9/12-6	0107 0092 010	6	9	12	6	2	100	
DK-PVC 6/9/12-7	0107 0093 010	6	9	12	7	2	100	
DK-PVC 6/9/12-8	0107 0094 010	6	9	12	8	2	100	
DK-PVC 6/9/12-9	0107 0095 010	6	9	12	9	2	100	
DK-PVC 6/12/18-2	0107 0087 010	6	12	18	2	2,5	100	
DK-PVC 6/13/18-7	0107 0070 010	6	13	18	7	2,5	100	
DK-PVC 6/14/18-1	0107 0071 010	6	14	18	1	2,5	100	
DK-PVC 7/10/14-1	0132 0090 010	7	10	14	1	2,5	100	
DK-PVC 7/10/14-1,5	0132 0091 010	7	10	14	1,5	2,5	100	
DK-PVC 7/10/14-2	0132 0092 010	7	10	14	2	2,5	100	
DK-PVC 7/10/14-3	0132 0093 010	7	10	14	3	2,5	100	
DK-PVC 7/12/16-1	0107 0088 010	7	12	16	1	2,5	100	

Новинка



Серый и белый цвета по запросу.

Стандартные изоляционные втулки PLIO

серия DK

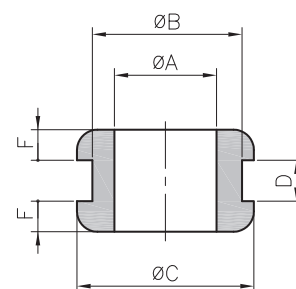
Материал: гибкий ПВХ 9542, черный цвет



PLIO®



тип	№ изд	размеры, мм					D	F	
		∅ A	∅ B	∅ C					
DK-PVC 7/14/18-1	0107 0022 010	7	14	18	1	2,5	100		
DK-PVC 7/14/18-2	0107 0023 010	7	14	18	2	2,5	100		
DK-PVC 7/14/18-3	0107 0024 010	7	14	18	3	2,5	100		
DK-PVC 8/10/14-1	0132 0094 010	8	10	14	1	2,5	100		
DK-PVC 8/10/14-1,5	0132 0095 010	8	10	14	1,5	2,5	100		
DK-PVC 8/10/14-2	0132 0096 010	8	10	14	2	2,5	100		
DK-PVC 8/10/14-3	0132 0097 010	8	10	14	3	2,5	100		
DK-PVC 8/12/16-1	0132 0098 010	8	12	16	1	2,5	100		
DK-PVC 8/12/16-1,5	0132 0099 010	8	12	16	1,5	2,5	100		
DK-PVC 8/12/16-2	0132 0100 010	8	12	16	2	2,5	100		
DK-PVC 8/12/16-3	0132 0101 010	8	12	16	3	2,5	100		
DK-PVC 8/14/18-1	0107 0025 010	8	14	18	1	2,5	100		
DK-PVC 8/14/18-2	0107 0026 010	8	14	18	2	2,5	100		
DK-PVC 8/14/18-3	0107 0027 010	8	14	18	3	2,5	100		
DK-PVC 9/12/16-1	0132 0102 010	9	12	16	1	2,5	100		
DK-PVC 9/12/16-1,5	0132 0103 010	9	12	16	1,5	2,5	100		
DK-PVC 9/12/16-2	0132 0104 010	9	12	16	2	2,5	100		
DK-PVC 9/12/16-3	0132 0105 010	9	12	16	3	2,5	100		
DK-PVC 9/14/18-1	0107 0028 010	9	14	18	1	2,5	100		
DK-PVC 9/14/18-2	0107 0029 010	9	14	18	2	2,5	100		
DK-PVC 9/14/18-3	0107 0030 010	9	14	18	3	2,5	100		
DK-PVC 10/12/16-1	0132 0106 010	10	12	16	1	2,5	100		
DK-PVC 10/12/16-1,5	0132 0107 010	10	12	16	1,5	2,5	100		
DK-PVC 10/12/16-2	0132 0108 010	10	12	16	2	2,5	100		
DK-PVC 10/12/16-3	0132 0109 010	10	12	16	3	2,5	100		
DK-PVC 10/18/22-1	0107 0031 010	10	18	22	1	2,5	100		
DK-PVC 10/18/22-2	0107 0032 010	10	18	22	2	2,5	100		
DK-PVC 10/18/22-3	0107 0033 010	10	18	22	3	2,5	100		
DK-PVC 10/18/22-4	0107 0034 010	10	18	22	4	2,5	100		
DK-PVC 11/18/22-1	0107 0035 010	11	18	22	1	2,5	100		
DK-PVC 11/18/22-2	0107 0036 010	11	18	22	2	2,5	100		
DK-PVC 11/18/22-3	0107 0037 010	11	18	22	3	2,5	100		
DK-PVC 11/18/22-4	0107 0038 010	11	18	22	4	2,5	100		
DK-PVC 12/18/22-1	0107 0039 010	12	18	22	1	2,5	100		
DK-PVC 12/18/22-2	0107 0040 010	12	18	22	2	2,5	100		
DK-PVC 12/18/22-3	0107 0041 010	12	18	22	3	2,5	100		
DK-PVC 12/18/22-4	0107 0042 010	12	18	22	4	2,5	100		
DK-PVC 14/22/27-1	0107 0043 010	14	22	27	1	3	100		
DK-PVC 14/22/27-1,5	0107 0072 010	14	22	27	1,5	3	100		
DK-PVC 14/22/27-2	0107 0044 010	14	22	27	2	3	100		
DK-PVC 14/22/27-3	0107 0045 010	14	22	27	3	3	100		
DK-PVC 14/22/27-4	0107 0046 010	14	22	27	4	3	100		
DK-PVC 16/22/27-1	0107 0047 010	16	22	27	1	3	100		
DK-PVC 16/22/27-1,5	0107 0073 010	16	22	27	1,5	3	100		
DK-PVC 16/22/27-2	0107 0048 010	16	22	27	2	3	100		
DK-PVC 16/22/27-3	0107 0049 010	16	22	27	3	3	100		
DK-PVC 16/22/27-4	0107 0050 010	16	22	27	4	3	100		
DK-PVC 18/22/27-1	0107 0051 010	18	22	27	1	3	100		
DK-PVC 18/22/27-1,5	0107 0074 010	18	22	27	1,5	3	100		
DK-PVC 18/22/27-2	0107 0052 010	18	22	27	2	3	100		
DK-PVC 18/22/27-3	0107 0053 010	18	22	27	3	3	100		
DK-PVC 18/22/27-4	0107 0054 010	18	22	27	4	3	100		



Серый и белый цвета по запросу.

Стандартные изоляционные втулки PLIO®

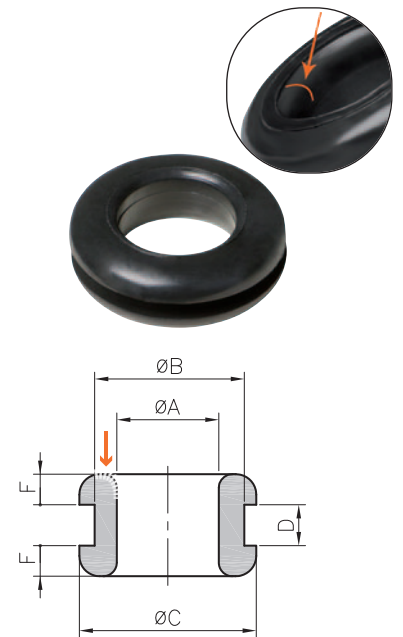
серии DR - DKF - DKP

Материал: гибкий ПВХ 9542, черный цвет



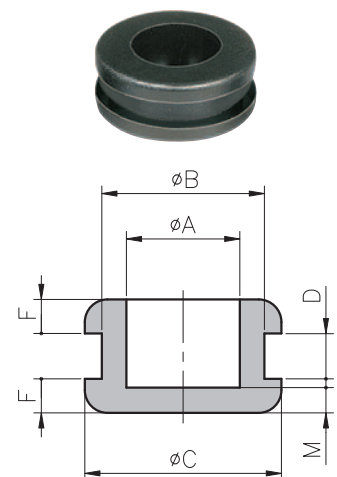
• Серия DR-PVC, с закругленными кромками

тип	№ изд.	размеры, мм					100
		A	B	C	D	F	
DR-PVC 4/7/10-1	0132 0010 010	4	7	10	1	1,5	100
DR-PVC 4/7/10-1,5	0132 0011 010	4	7	10	1,5	1,5	100
DR-PVC 4/7/10-2	0132 0012 010	4	7	10	2	1,5	100
DR-PVC 5/8/11-1	0132 0013 010	5	8	11	1	1,5	100
DR-PVC 5/8/11-1,5	0132 0014 010	5	8	11	1,5	1,5	100
DR-PVC 5/8/11-2	0132 0015 010	5	8	11	2	1,5	100
DR-PVC 6/10/14-1	0132 0016 010	6	10	14	1	2	100
DR-PVC 6/10/14-1,5	0132 0017 010	6	10	14	1,5	2	100
DR-PVC 6/10/14-2	0132 0018 010	6	10	14	2	2	100
DR-PVC 6/10/14-3	0132 0019 010	6	10	14	3	2	100
DR-PVC 8/12/16-1	0132 0020 010	8	12	16	1	2	100
DR-PVC 8/12/16-1,5	0132 0021 010	8	12	16	1,5	2	100
DR-PVC 8/12/16-2	0132 0022 010	8	12	16	2	2	100
DR-PVC 8/12/16-3	0132 0023 010	8	12	16	3	2	100
DR-PVC 10/14/18-1	0132 0024 010	10	14	18	1	2	100
DR-PVC 10/14/18-1,5	0132 0025 010	10	14	18	1,5	2	100
DR-PVC 10/14/18-2	0132 0026 010	10	14	18	2	2	100
DR-PVC 10/14/18-3	0132 0027 010	10	14	18	3	2	100



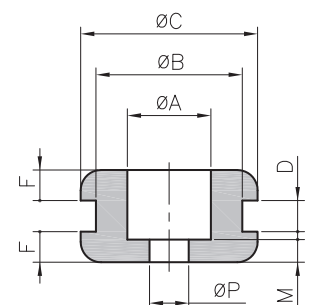
• Серия DKF-PVC, закрытые (с мембраной для перфорирования)

тип	№ изд.	размеры, мм					100	
		A	B	C	D	F		
DKF-PVC 5/7/11-3	0107 0109 010	5	7	11	3	2	0,7	100
DKF-PVC 5,5/9/12-3	0107 0075 010	5,5	9	12	3	2	2	100
DKF-PVC 6/9/12-3	0107 0076 010	6	9	12	3	2	2	100
DKF-PVC 6/14/18-1	0107 0077 010	6	14	18	1	2,5	2	100
DKF-PVC 7/14/18-3	0107 0078 010	7	14	18	3	2,5	2,5	100
DKF-PVC 8/14/18-3	0107 0079 010	8	14	18	3	2,5	2	100
DKF-PVC 9/12/16-2	0107 0099 010	9	12	16	2	2,5	2	100
DKF-PVC 9/14/18-3	0107 0080 010	9	14	18	3	2,5	2	100
DKF-PVC 10/18/22-3	0107 0081 010	10	18	22	3	2,5	2	100
DKF-PVC 10/18/22-4	0107 0082 010	10	18	22	4	2,5	2	100
DKF-PVC 11/18/22-3	0107 0083 010	11	18	22	3	2,5	2	100
DKF-PVC 11/18/22-4	0107 0084 010	11	18	22	4	2,5	2	100
DKF-PVC 12/18/22-3	0107 0085 010	12	18	22	3	2,5	2	100
DKF-PVC 12/18/22-4	0107 0086 010	12	18	22	4	2,5	2	100



• Серия DKP-PVC (с перфорированной мембраной)

тип	№ изд.	размеры, мм							100
		A	B	C	D	F	M	P	
DKP-PVC 3-5/7/11-3	0107 0124 010	5	7	11	3	2,5	0,7	3	100
DKP-PVC 3-7/14/18-3	0107 0055 010	7	14	18	3	2,5	2,5	3	100
DKP-PVC 3-9/12/16-2	0107 0125 010	9	12	16	2	2,5	2	3	100
DKP-PVC 6,5-8/12/16-2	0107 0089 010	8	12	16	2	2,5	1	6,5	100
DKP-PVC 3,1-9/14/18-3	0107 0096 010	9	14	18	3	2,5	2	3,1	100
DKP-PVC 5,5-9/14/18-3	0107 0097 010	9	14	18	3	2,5	2	5,5	100
DKP-PVC 6-10/18/22-3	0107 0102 010	10	18	22	3	2,5	2	6	100
DKP-PVC 7-10/18/22-3	0107 0122 010	10	18	22	3	2,5	2	7	100
DKP-PVC 8-10/18/22-3	0107 0101 010	10	18	22	3	2,5	2	8	100
DKP-PVC 9-10/18/22-3	0107 0103 010	10	18	22	3	2,5	2	9	100



Овальные изоляционные втулки PLIO, серия DO

Материал: гибкий ПВХ

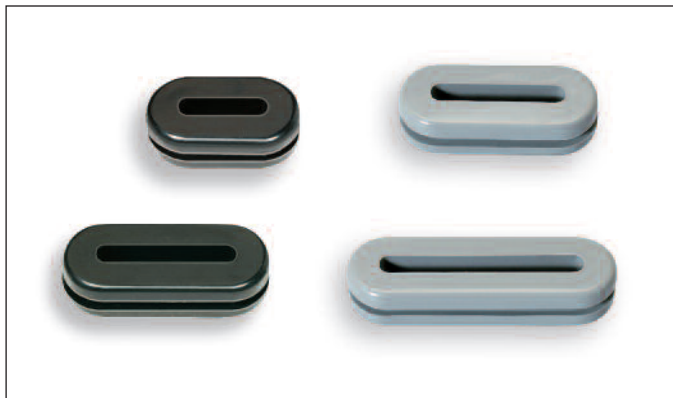


PLIO®



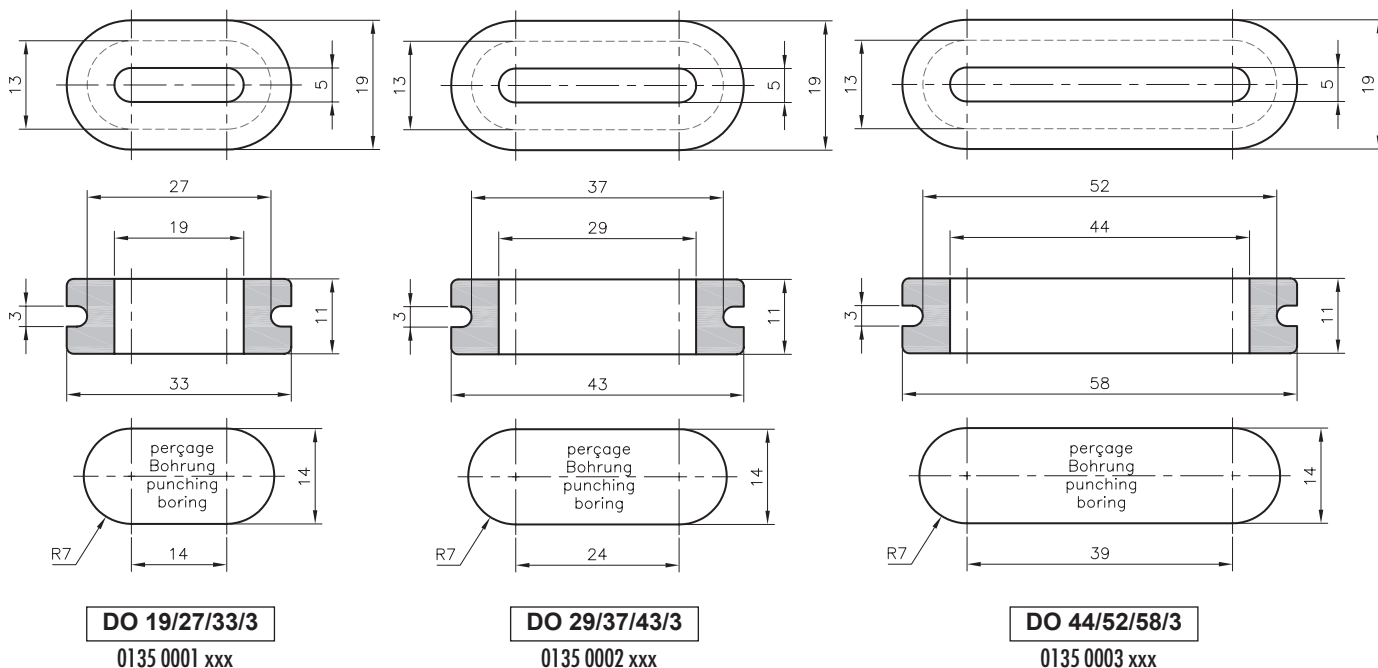
DO-PVC

Материал:	Гибкий ПВХ
Цвет:	черный – серый
Температурный интервал:	-30 ... +70°C
Твердость по Шору:	55 ± 5
Предел прочности при растяжении:	8 МПа
Предельное удлинение:	> 250 %
Электрическая прочность диэлектрика:	> 20 кВ/мм
Воспламеняемость:	НВ UL94
Спецификации:	для защиты плоских проводов.



тип	№ изд.		
	черный 010	серый 013	
DO-PVC 19/27/33/3	0135 0001 010	0135 0001 013	100
DO-PVC 29/37/43/3	0135 0002 010	0135 0002 013	100
DO-PVC 44/52/58/3	0135 0003 010	0135 0003 013	100

Если в заказе не указан цвет изделия, то поставляются изоляционные втулки серого цвета серии DO.



Мембранные изоляционные втулки PLIO®, серия DG

Материал: гибкий ПВХ



PLIO®



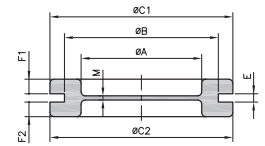
DG-PVC

Материал:	Гибкий ПВХ
Цвет:	черный – св.серый - белый
Температурный интервал:	-30 ... +70°C
Твердость по Шору:	55 ± 5
Предел прочности при растяжении:	8 МПа
Предельное удлинение:	> 250 %
Электрическая прочность диэлектрика:	> 20 кВ/мм
Спецификации:	HB UL94
Область применения:	Предназначены для использования в качестве заглушек неиспользуемых входов. При прокладке проводов и труб через мембраны обеспечивают защиту от пыли.



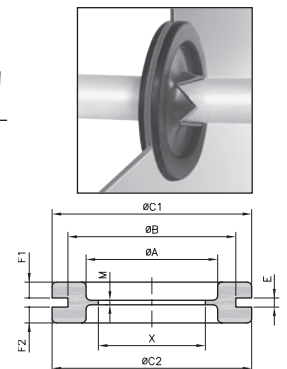
• Мембраны

тип	черный	№ изд. серый	белый	размеры, мм									M	100
	010	025	001	A	B	C1	C2	E	F1	F2				
DG-PVC 9	0133 0351 010	0133 0351 025	0133 0351 001	9	15	20	18	2	2,5	2,5	1	100		
DG-PVC 11	0133 0352 010	0133 0352 025	0133 0352 001	11	18	22,5	21,5	2	2,5	2,5	1	100		
DG-PVC 13,5	0133 0353 010	0133 0353 025	0133 0353 001	13,5	20	24	24	2	2,5	2,5	1	100		
DG-PVC 16	0133 0354 010	0133 0354 025	0133 0354 001	16	22	27,5	26	2	2,7	2,7	1	100		
DG-PVC 16/E3	0133 0360 010	-	-	16	22	27,5	26	3	2,7	2,7	2	100		
DG-PVC 21	0133 0355 010	0133 0355 025	0133 0355 001	21	28	34,5	34,5	2	3	3	1	100		
DG-PVC 21/E1	0133 0359 010	-	-	21	28	34,5	34,5	1	4	3	1,2	100		
DG-PVC 29	0133 0356 010	-	-	29	36,5	43	43	2,2	3,7	3,7	1,5	50		
DG-PVC 36	0133 0357 010	-	-	35	46	52,5	52,5	2,5	3,8	3,8	1,3	50		
DG-PVC 48	0133 0358 010	-	-	46,5	59	66,2	66,2	2,5	4	4	1,6	50		
DG-PVC M20	0133 0510 010	0133 0510 025	-	13,5	20	24	24	2	2,5	2,5	1	100		
DG-PVC M25	0133 0511 010	0133 0511 025	-	21	25	34,5	34,5	2	3	3	1	100		
DG-PVC M32	0133 0512 010	0133 0512 025	-	29	32	43	43	2	3,5	3,5	1,5	100		



• Мембраны с поперечным торцевым надрезом (по заказу возможно исполнение с другими разрезами)

тип	№ изд. 010	размеры, мм									M	100
		A	B	C1	C2	E	F1	F2	X			
DGC-PVC 9	0133 0451 010	9	15	20	18	2	2,5	2,5	8	1	100	
DGC-PVC 11	0133 0452 010	11	18	22,5	21,5	2	2,5	2,5	10	1	100	
DGC-PVC 13,5	0133 0453 010	13,5	20	24	24	2	2,5	2,5	10	1	100	
DGC-PVC 16	0133 0454 010	16	22	27,5	26	2	2,7	2,7	14	1	100	
DGC-PVC 21	0133 0455 010	21	28	34,5	34,5	2	3	3	17	1	100	
DGC-PVC 21/E1	0133 0456 010	21	28	34,5	34,5	1	4	3	19,5	1,2	100	
DGC-PVC 29	0133 0457 010	29	36,5	43	43	2,2	3,7	3,7	25	1,5	50	
DGC-PVC 36	0133 0458 010	35	46	52,5	52,5	2,5	3,8	3,8	32	1,3	50	
DGC-PVC 48	0133 0464 010	46,5	59	66,2	66,2	2,5	4	4	42	1,6	50	



Мембранные изоляционные втулки PLIO®, серия DG

Материал: гибкий ПВХ

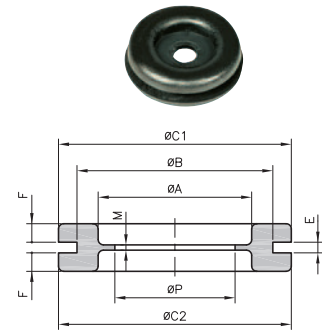


PLIO®



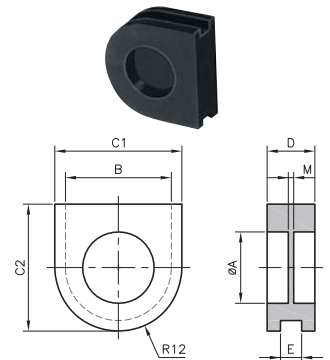
• Изоляционные втулки с перфорированной мембраной (по заказу возможно исполнение с другими разрезами)

тип	№ изд.	размеры, мм									
		Ø A	Ø B	Ø C1	Ø C2	E	F	M	Ø P		
DG-PVC 11/4,5	0133 0402 010	11	18	22,5	21,5	2	2,5	1	4,5	100	
DG-PVC 16/7 E3	0133 0412 010	16	22	27,5	26	3	2,7	2	7	100	



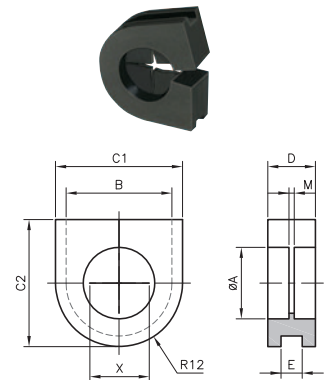
• Мембраны специальной формы

тип	№ изд.	размеры, мм							
		A	B	C1	C2	D	E	M	
DG-PVC 14-747	0133 0101 010	13,5	20	24	24	9	4	1	100
DG-PVC 14-1475	0133 0102 010	13,5	20	24	24	9	2	1	100



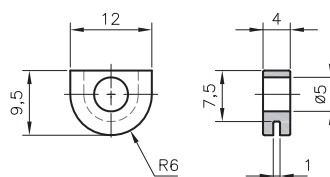
• Мембраны с поперечным торцевым надрезом и прорезью

тип	№ изд.	размеры, мм									
		A	B	C1	C2	D	E	M	X		
DGC-PVC 14-747/F	0133 0459 010	13,5	20	24	24	9	4	1	12	100	
DGC-PVC 14-1475/F	0133 0460 010	13,5	20	24	24	9	2	1	12	100	

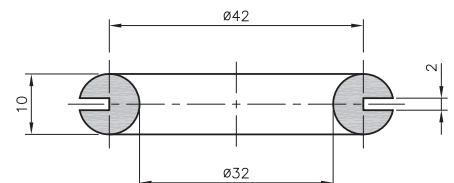


• Изоляционные втулки специальной формы

тип	№ изд.	
14-1461 PVC	0133 0103 010	100
14-1480 PVC	0133 0463 010	50



14-1461
0133 0103 010



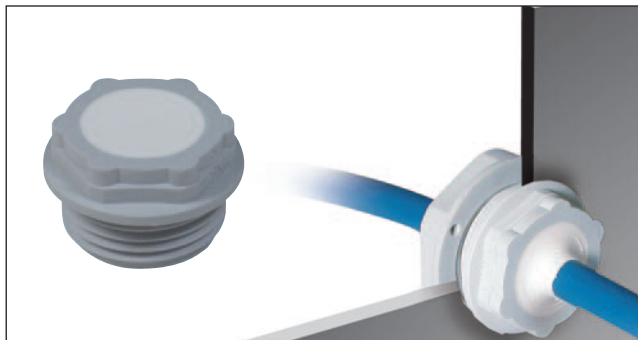
14-1480
0133 0463 010



DG-MS

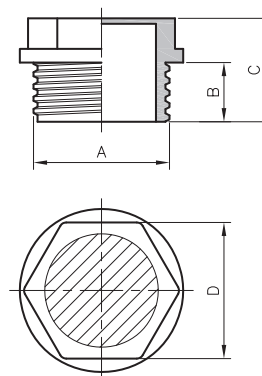
Материал: TPE
Цвет: светло-серый
Температурный интервал: -30 ... +80°C
Спецификации: IP 66 в соотв. с EN 60 529

Применение: Мембранные изоляционные втулки шестигранной формы с резьбой обеспечивают прокладку одножильных, плоских или нескольких кабелей малого диаметра.



Поставляются без зажимной гайки.

тип	№ изд.	кабель макс., мм	A мм	B мм	C мм	D мм	отверстия, мм	шт.
DG-MS 16	0133 0601 025	9	M16 x 1,5	9	15	17	16,5	100
DG-MS 20	0133 0602 025	13	M20 x 1,5	9	15	20	20,5	100
DG-MS 25	0133 0603 025	18	M25 x 1,5	9	15	24	25,5	100
DG-MS 32	0133 0604 025	25	M32 x 1,5	9	15	32	32,5	100



A8/2-03



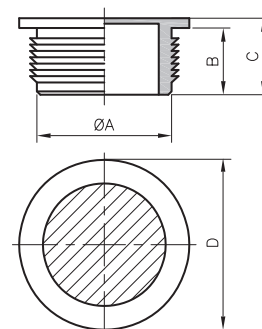
DG-MT

Материал: TPE
Цвет: светло-серый
Температурный интервал: -40 ... +80°C
Спецификации: IP 66 в соотв. с EN 60 529

Применение: Мембранные изоляционные втулки круглой формы из TPE обеспечивают зажим и прокладку одножильных, плоских или нескольких кабелей малого диаметра.



тип	№ изд.	кабель макс., мм	A мм	B мм	C мм	D мм	отверстия, мм	шт.
DG-MT 16	0133 0611 025	9	16	9,5	11	21,2	16,5	100
DG-MT 20	0133 0612 025	13	20	9,5	11	25,2	20,5	100
DG-MT 25	0133 0613 025	18	25	9,5	11	30,2	25,5	100
DG-MT 32	0133 0614 025	25	32	9,5	11	37,2	32,5	100





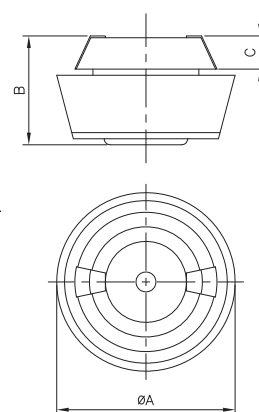
PLIOFIX

Материал: TPE и PA
Цвет: черный
 серый
Температурный интервал: -20 ... +125°C
Спецификации: IP 65

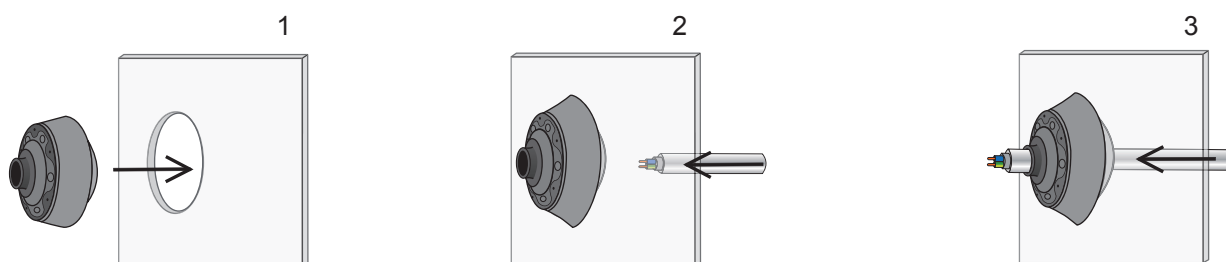
Применение: Укладка кабелей или проводов через мембраны с обеспечением защиты от пыли. Объединяют преимущества изоляционных втулок и сальников. Компактная форма обеспечивает простоту и высокую скорость сборки.



Тип	№ изд.		толщина			A мм	B мм	C мм	ШТ.
	черный 010	серый 025	кабеля, мм	отверстия мм	металла мм				
PLIOFIX M20	0144 0603 010	0144 0603 025	4-11	20,5	2-5	29,3-34,5	17-20	5,5	50
PLIOFIX M25	0144 0604 010	0144 0604 025	4-13	25,5	2-5	34,3-40	17-20	5,5	50



Инструкция





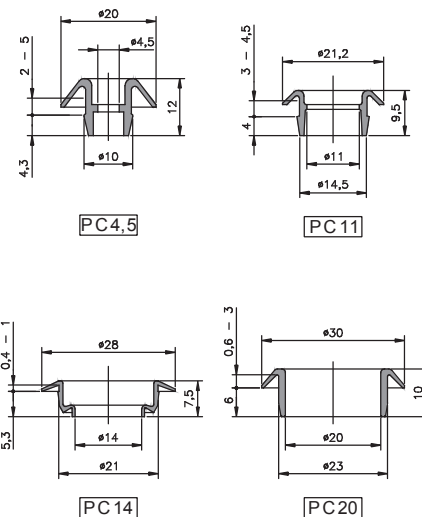
PLIOCAP

Материал:	PE	PP	PA6.6
Температурный интервал, °C:	-50 ... +85	-40 ... +85	-40 ... +110
Огнестойкость:	-	-	V2 UL94
Электрическая прочность диэлектрика:	>16	>20	26
Цвет:	черный - серый		
Применение: изоляционные втулки позволяют преобразовать многогранные отверстия в полностью изолированные чистые и гладкие отверстия. Обеспечивают изоляцию и защиту электрических кабелей, проходящих через стену. Стандартное исполнение (PC-U) допускает прокладку кабелей диаметром от 2,6 до 25,2 мм.			
Колпачки (PC-F) используются в качестве заглушек неиспользуемых входов. Простые, быстро устанавливаемые и безопасные в использовании.			



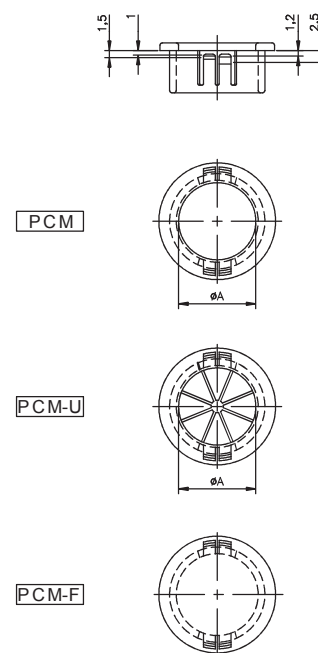
• Изоляционные втулки (трудно извлекаемые)

тип	№ изд.		сорт		размеры, мм			шт/уп
	черный 010	серый 013	PE	PP	∅ перфорир отверстия	∅ кабеля	толщина стенки	
PC 4,5	0143 0004 010	0143 0004 013	X		10	4,5	2 - 5	500
PC 11	0143 0002 010	0143 0002 013	X		14,5	11	3 - 4,5	500
PC 14	0143 0001 010	0143 0001 013		X	21	14	0,4 - 1	500
PC 20	0143 0003 010	0143 0003 013		X	23	20	0,6 - 3	100



• Изоляционные втулки (легко извлекаемые) - Качество РА

тип	№ изд.		∅ перфорир отверстия	размеры, мм		шт/уп
	черный 010	серый 013		∅ A	толщина стенки	
Стандартные изоляционные втулки						
PC M16	0143 0010 010	0143 0010 013	16	12,2	1 - 2,5	100
PC M20	0143 0012 010	0143 0012 013	20	16,2	1 - 2,5	100
PC M25	0143 0014 010	0143 0014 013	25	20,2	1 - 2,5	50
PC M32	0143 0016 010	0143 0016 013	32	25,2	1 - 2,5	50
Универсальные изоляционные втулки						
PC M16-U	0143 0018 010	0143 0018 013	16	12,2	1 - 2,5	100
PC M20-U	0143 0019 010	0143 0019 013	20	16,2	1 - 2,5	100
PC M25-U	0143 0020 010	0143 0020 013	25	20,2	1 - 2,5	50
PC M32-U	0143 0021 010	0143 0021 013	32	25,2	1 - 2,5	50
Заглушки						
PC M16-F	0143 0011 010	0143 0011 013	16	-	1 - 2,5	100
PC M20-F	0143 0013 010	0143 0013 013	20	-	1 - 2,5	100
PC M25-F	0143 0015 010	0143 0015 013	25	-	1 - 2,5	50
PC M32-F	0143 0017 010	0143 0017 013	32	-	1 - 2,5	50





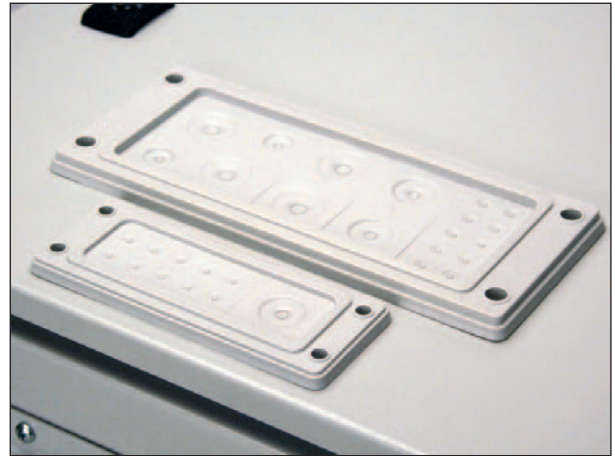
FL13

Материал рамки: PP армированное стекловолокно
Материал вставки: TPE
Цвет: светло серый
Степень защиты: IP 65
Рабочая температура: -20 до +125°C
Сертификаты: EN 60529:1991+A1 EN 60670-1:2005

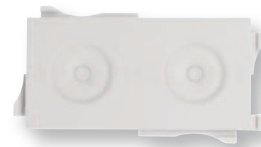
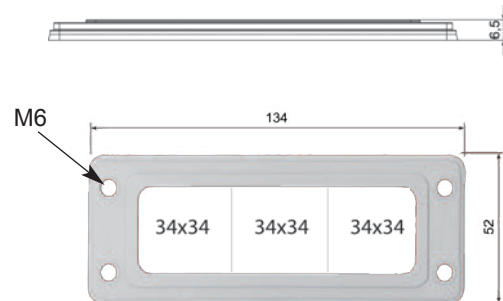
Применение: компактная монтажная система - легкий монтаж для для быстрой, аккуратной и эстетичной установки.

Модульное решение, адаптируемое к большинству запросов, и возможностью расширения даже после установка (путем изменения вставки).

IP65 для защиты от пыли и влаги.



Тип	Код	Размеры мм	Выемка	
Рамка FL13/404	0144 0650 025	134 x 52	-	10
Вставка INS-FL13/415	0144 0641 025	34 x 68	2x M20 (6-13 mm)	10
Вставка INS-FL13/416	0144 0642 025	34 x 68	10x 4-10 mm	10
Вставка INS-FL13/417	0144 0643 025	34 x 34	1x M20 (6-13 mm)	10
Набор K-FL13/405	0144 0630 025	-	1x M20 10x 4-10 mm	10



A8/2-01



A20/7-02



A20/7-03



A22/5-04

Руководство по эксплуатации - видео



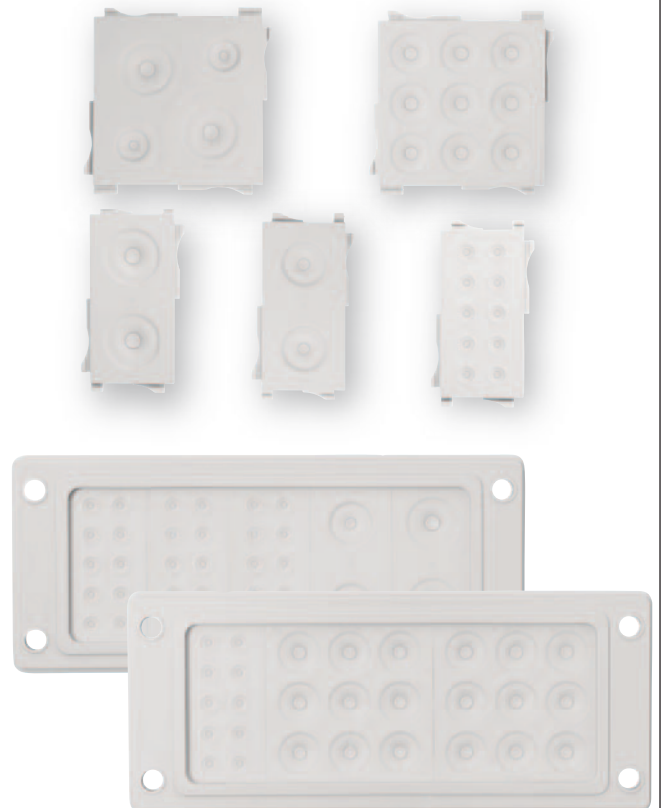
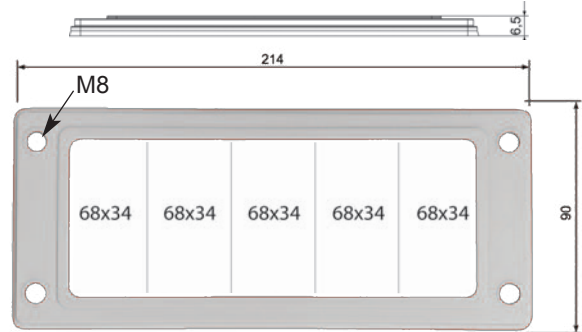
FL21

Материал рамки: PP армированное стекловолокно
Материал вставки: TPE
Цвет: светло серый
Степень защиты: IP 65
Рабочая температура: -20 до +125°C
Сертификаты: EN 60529:1991+A1 EN 60670-1:2005

Применение: компактная монтажная система - легкий монтаж для быстрой, аккуратной и эстетичной установки.

Модульное решение, адаптируемое к большинству запросов, и возможностью расширения даже после установка (путем изменения вставки).

IP65 для защиты от пыли и влаги.



Тип	Код	Размеры мм	Выемка	
Рамка FL21/400	0144 0680 025	214 x 90	-	10
Вставка INS-FL21/406	0144 0670 025	68 x 68	2x M25 (8-17 mm) 2x M16 (5-10 mm)	10
Вставка INS-FL21/408	0144 0672 025	68 x 68	9x 7-14 mm	10
Вставка INS-FL21/411	0144 0675 025	68 x 34	2x 8-17 mm	10
Вставка INS-FL21/412	0144 0676 025	68 x 34	2x M20 (6-13 mm)	10
Вставка INS-FL21/413	0144 0677 025	68 x 34	10x 4-10 mm	10
Набор K-FL21/402	0144 0660 025	-	2x (M25 M20) 30x 4-10 mm	10
Набор K-FL21/403	0144 0661 025	-	18x 7-14 mm 10x 4-10 mm	10



Руководство по эксплуатации - видео

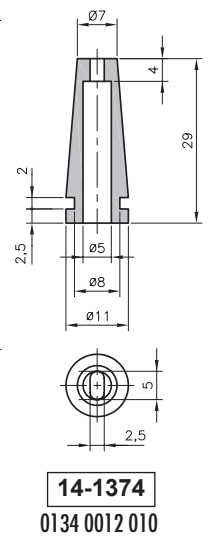
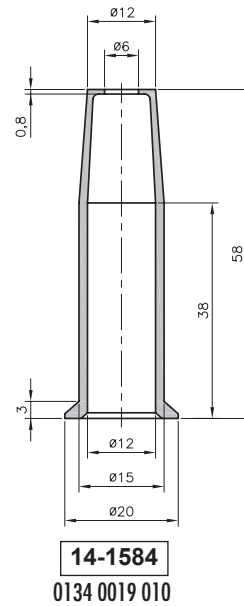
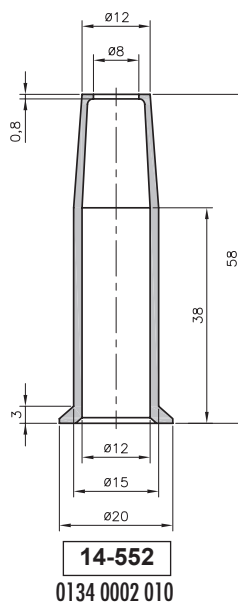
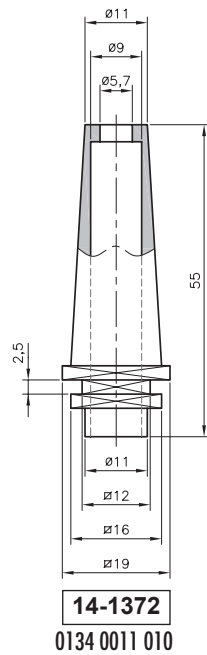
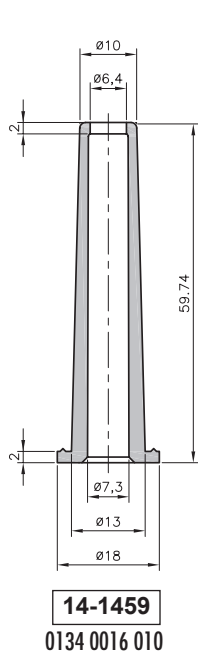
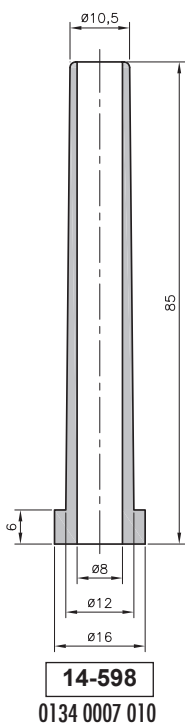
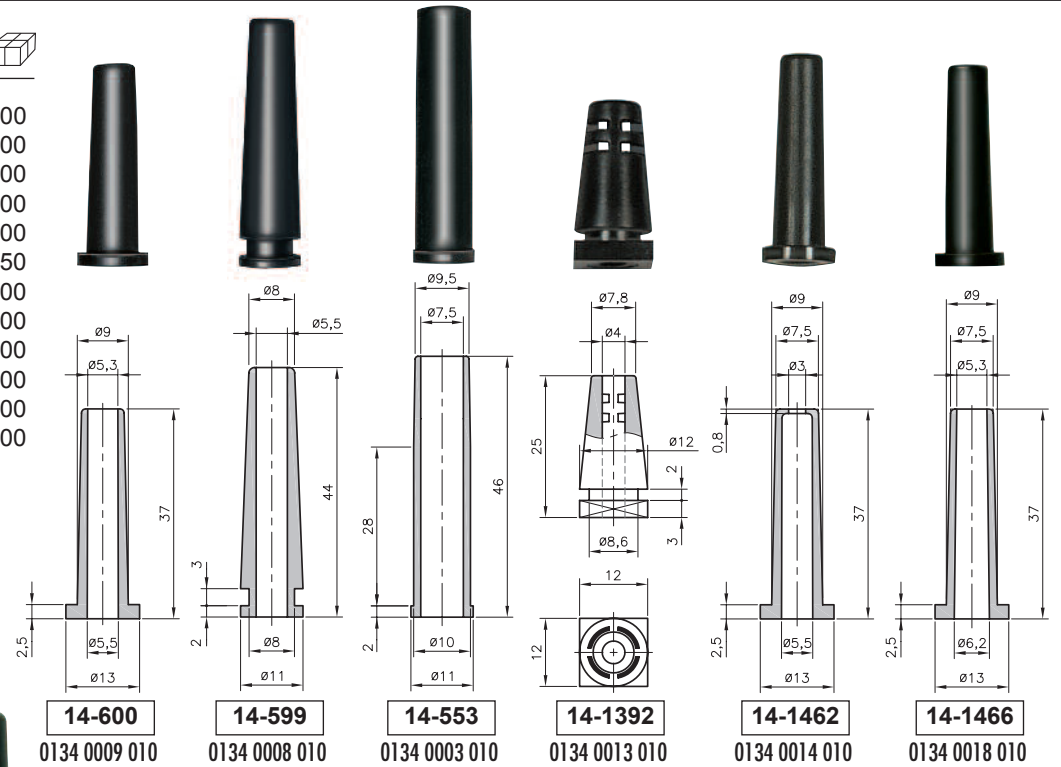


Изоляционные втулки PLIO®
для снятия механических напряжений
Материал: гибкий ПВХ



PLIO®
-30 ... +70°C

тип	№ изд.	
14-552 PVC	0134 0002 010	100
14-553 PVC	0134 0003 010	100
14-598 PVC	0134 0007 010	100
14-599 PVC	0134 0008 010	100
14-600 PVC	0134 0009 010	100
14-1372 PVC	0134 0011 010	50
14-1374 PVC	0134 0012 010	100
14-1392 PVC	0134 0013 010	100
14-1459 PVC	0134 0016 010	100
14-1462 PVC	0134 0014 010	100
14-1466 PVC	0134 0018 010	100
14-1584 PVC	0134 0019 010	100



Проходные изоляционные втулки PLIO® для снятия механических напряжений

Материал: гибкий ПВХ



PLIO®

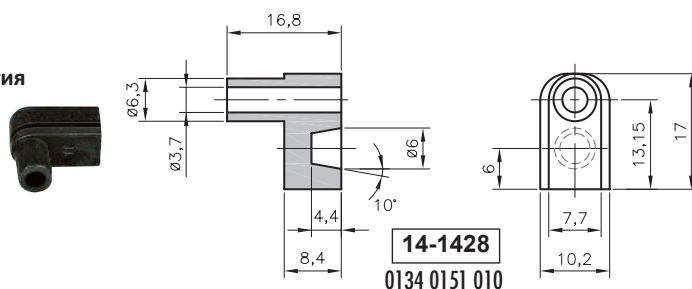
-30 ... +70°C



тип	№ изд.	
-----	--------	--

Проходные изоляционные втулки PLIO из ПВХ для снятия механических напряжений

14-542 PVC	0134 0001 010	100
14-581 PVC	0134 0004 010	100
14-582 PVC	0134 0005 010	100
14-583 PVC	0134 0006 010	100
14-908 PVC	0134 0010 010	100



14-1428
0134 0151 010

Металлический зажим для втулок

14-542, 14-582, 14-583, 14-908

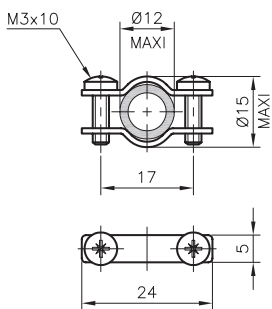
16-900	0684 0054 000	100
--------	---------------	-----

Проходные изоляционные втулки PLIO для снятия механических напряжений специальной формы

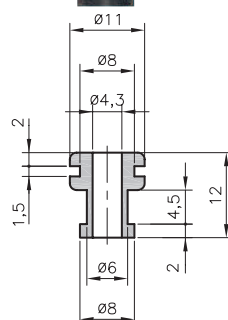
14-1431 PVC	0134 0102 010	100
-------------	---------------	-----

Проходные изоляционные втулки PLIO для снятия механических напряжений

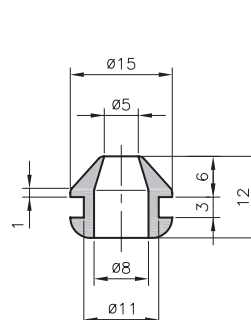
14-1017 PVC	0132 0910 010	100
14-1428 PVC	0134 0151 010	100



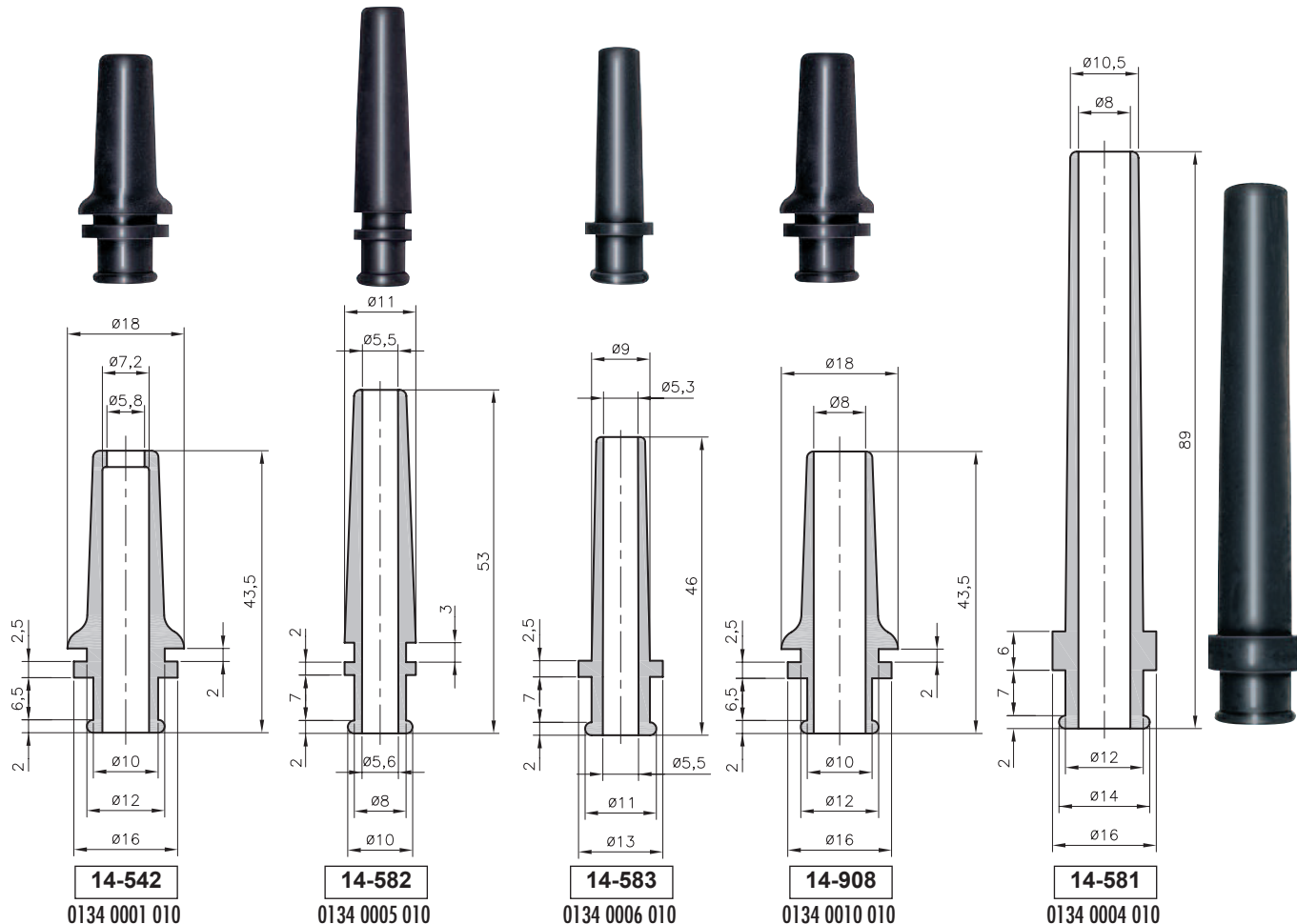
16-900
0684 0054 000



14-1017
0132 0910 010



14-1431
0134 0102 010



14-542
0134 0001 010

14-582
0134 0005 010

14-583
0134 0006 010

14-908
0134 0010 010

14-581
0134 0004 010

Проходные изоляционные втулки SES для снятия механических напряжений, серия DM

Материал: полиамид 6, черный и белый цвет
для защиты втулок от скручивания

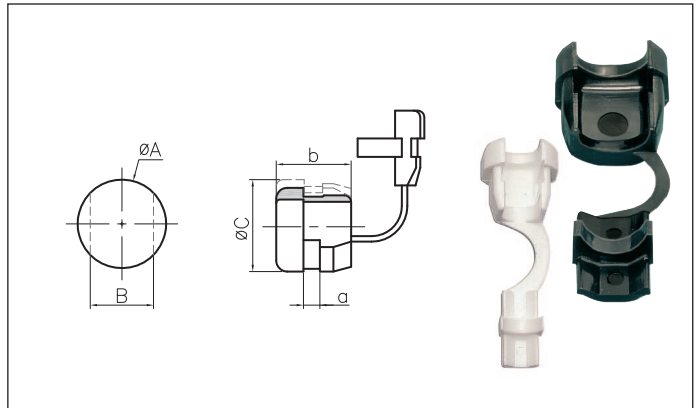


DM-SES

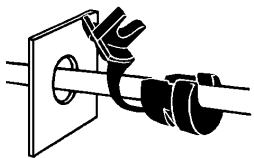


DM-SES

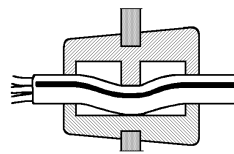
Материал: полиамид 6
Цвета: черный - белый
Диапазон рабочих температур: от -20 до +70 °С
Прочность на разрыв: 80 МПа
Относительное удлинение: > 50%
Электрическая прочность: 60 кВ/мм
Огнестойкость: V2 UL94 (внутренний тест)
Применение: для передачи кабель через стены с кабельным зажимом.



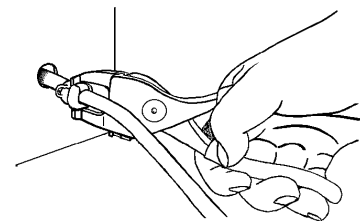
тип	№ изд		Ø провода, мм		размеры, мм					отверстие	A	B	a	b	c	отверстие
	черный 010	белый 001	Ø ПВХ изоляция	Ø резиновая изоляция	A	B	a	b	c							
круглый кабель																
DM 2	0131 0012 010	0131 0012 001	3 ... 4,5	3 ... 4,5	9,5	8,5	1,7	10,3	11	100						
DM 2L	0131 0032 010	0131 0032 001	3 ... 4,5	3 ... 4,5	9,5	8,5	3,1	10,3	11	100						
DM 4	0131 0001 010	0131 0001 001	5 ... 6,5	5 ... 7	13	11,5	2,5	12	14	100						
DM 5	0131 0010 010	0131 0010 001	6,5 ... 7,5	6,5 ... 7,5	13	11,5	2,5	11	14	100						
DM 6	0131 0002 010	0131 0002 001	6,6 ... 8	7,1 ... 9	16	14	3,1	17	18	100						
DM 7	0131 0003 010	0131 0003 001	8,1 ... 10	9,1 ... 11	22,5	21	3,2	20	25	100						
DM 8	0131 0004 010	0131 0004 001	10,1 ... 12,5	11,1 ... 14	22,5	21	3,6	22	22	100						
плоский кабель																
			H x W	H x W	A	B	a	b	c							
DM 2P	0131 0022 010	0131 0022 001	3 x 5	3 x 5	9,5	8,5	1,7	10,3	11	100						
DM 2LP	0131 0042 010	0131 0042 001	3 x 5	3 x 5	9,5	8,5	3,1	10,3	11	100						
DM 4P	0131 0020 010	0131 0020 001	3 x 7,6	3,8 x 7,1	13	11,5	2,8	10,5	14	100						
DM 6P	0131 0021 010	0131 0021 001	5 x 9	5 x 9	16	14	3	17	18	100						



Круглое отверстие (ØA)
Для защиты изоляционных втулок от скручивания необходимо использовать овальное отверстие (B).



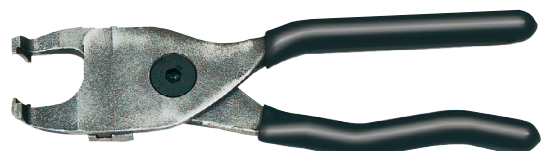
способ зажима кабеля



• Монтажный инструмент SES, серия DM

плоскогубцы реечного типа с регулируемыми захватами предусмотрены для втулок, снимающих механические напряжения малых и средних размеров серии DM-SES.

тип	№ изд.	характеристики		отверстие
		длина, мм	вес, мм	
R 29	0655 0001 000	180	270	1





PLIO-PVC

Материал: ПВХ
Рабочая температура: -25 ... +75°C
Твёрдость по Шору А: 70 +/- 5
Предельное удлинение: 350%
Электрическая прочность диэлектрика: >20 кВ/мм **Огнестойкость:** HB UL94



Стандартные цвета:



Пример заказа:

код группы		код изделия			код цвета		
0	1	0	5	X	X	X	X

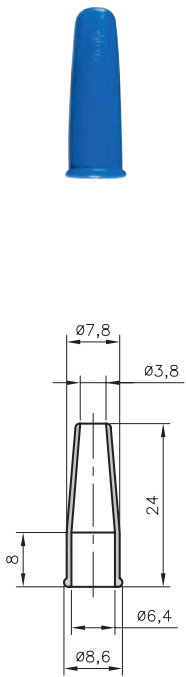
тип	№ изд.			для зажимов, мм	кабеля, мм	длина трубок, мм	
	черный 010	прозрачный 011	цветные xxx				
для розеточных вставных контактов (правых)							
B-3 PVC	0105 0007 010	0105 0007 011	0105 0007 ***	2,8	2,8	5,5	500
B-4 PVC	0105 0022 010	0105 0022 011	0105 0022 ***	4,8	3,2	7	500
B-5 PVC	0105 0003 010	0105 0003 011	0105 0003 ***	5 AMP	4,5	8	500
B-6 PVC	0105 0001 010	0105 0001 011	0105 0001 ***	6,3	3,6	8	500
BL-6 PVC	0105 0010 010	0105 0010 011	-	6,3	3,2	11	500
BK-6 PVC	0105 0011 010	0105 0011 011	-	6,3	3,2	6	500
B-PVC	0105 0004 010	0105 0004 011	0105 0004 ***	6,3	4	8	500
BM-6 PVC	0105 0012 010	0105 0012 011	-	6,3	5	11	500
BN-6 PVC	0105 0014 010	0105 0014 011	-	6,3	5	9	500
для штырьковых вставных контактов (правых)							
BW-6 PVC	0105 0002 010	0105 0002 011	0105 0002 ***	6,3	3,6	5,5	500
BF-6 PVC	0105 0023 010	0105 0023 011	0105 0023 ***	6,3	3,6	11	500
для розеточных флажковых вставных контактов							
BE-6 PVC	0105 0005 010	0105 0005 011	0105 0005 ***	6,3	3,6	13,7	500

B10/4 - Изоляционные трубки с печатью

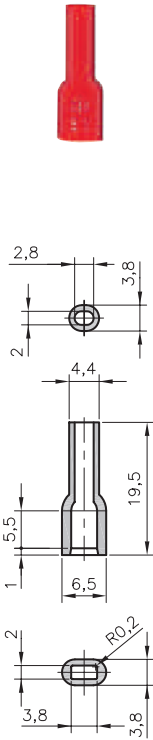


D6/3-02 - Зажимы

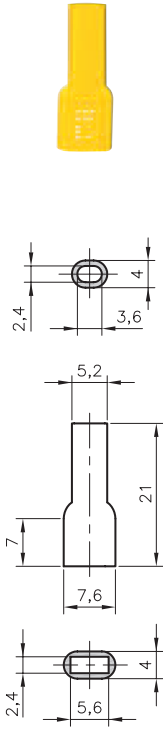




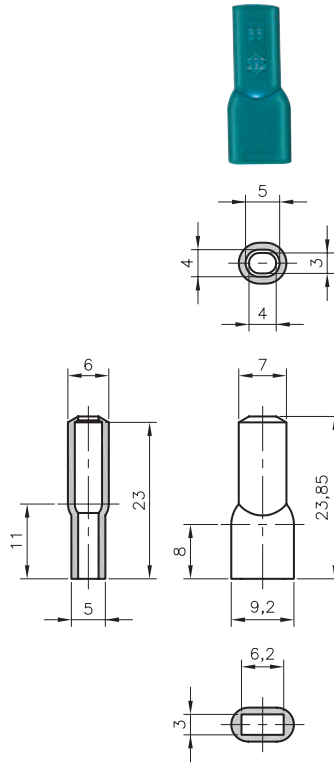
B
0105 0004 xxx



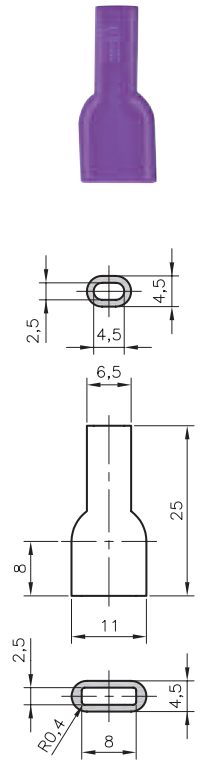
B-3
0105 0007 xxx



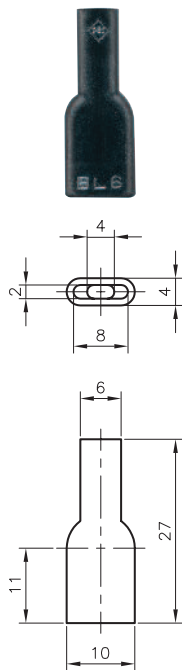
B-4
0105 0022 xxx



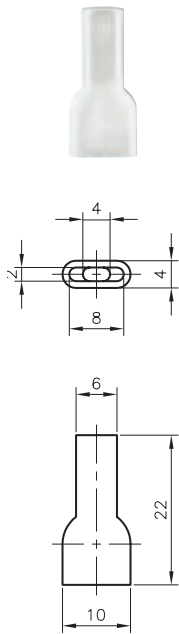
B-5
0105 0003 xxx



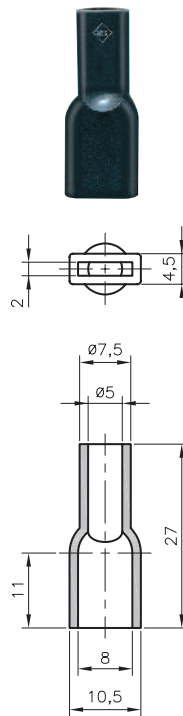
B-6
0105 0001 xxx



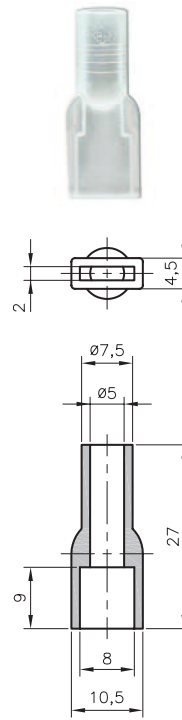
BL-6
0105 0010 xxx



BK-6
0105 0011 xxx



BM-6
0105 0012 xxx

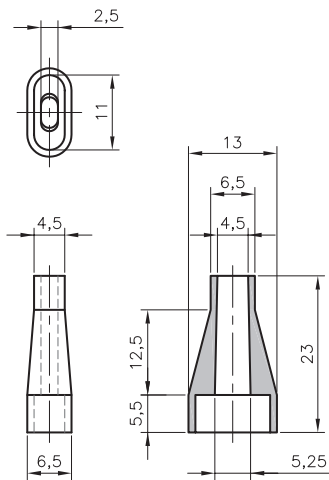


BN-6
0105 0014 xxx

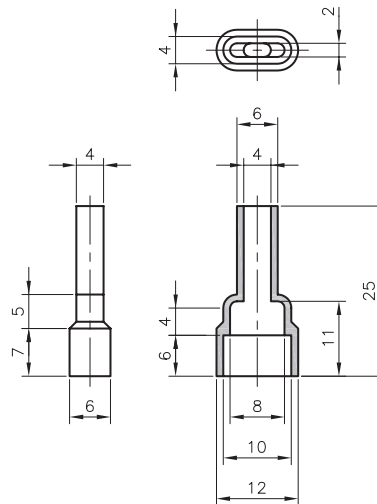
Стандартные изоляционные трубки для
защиты клемм PLIO®
общего применения



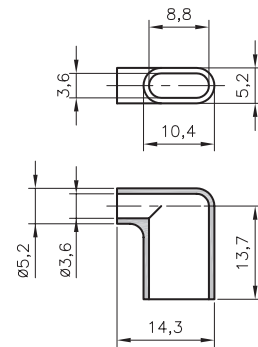
PLIO®



BW-6
0105 0002 xxx



BF-6
0105 0023 xxx



BE-6
0105 0005 xxx

Стандартные изоляционные трубки для защиты клемм PLIO® для специализированных приложений

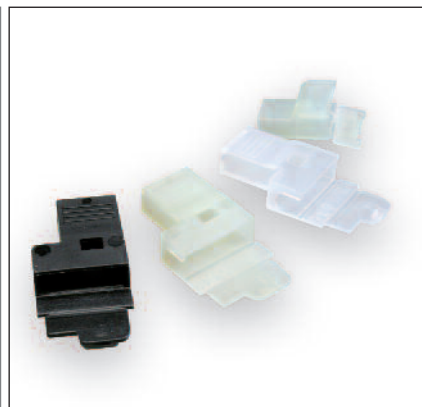


PLIO®



PLIO

Материал:	PE	PA 6	PA 6.6	PP
Цвет:	естеств. цв.	естеств. цв.	естеств. цв.	естеств. или черный цв.
Рабочая температура:	-50...+55°C	-20...+70°C	-40...+110°C	-20...+65°C
Предельное удлинение:	500%	>50%	300%	>150%
Электрическая прочность диэлектрика:	-	60 кВ/мм	26 кВ/мм	50 кВ/мм
Огнестойкость :	-	V2 UL94	V2 UL94	-



тип	№ изд.	№ изд.		для зажимов, мм	кабеля, мм	длина трубок, мм	шт.
	черный	естеств	018				
	010		018				

Изоляционные трубки для розеточных прямых контактов

	PP	PE	PA6	PA6.6	PP				
BP-3	-	0105 0020 018	0105 0021 018	-	-	2,8	2,5	7,5	500
BP-6	-	0105 0008 018	0105 0009 018	-	-	6,3	-	9,5	500

Сменные колпачки для розеточных флажковых контактов - сборка после опрессовки

	PP	PE	PA6	PA6.6	PP				
VXC-4	-	-	-	0105 0031 018	-	4,8	3,2	6,1	500
VX-6	0105 0018 010	0105 0017 018	-	0105 0016 018	-	6,3	3,2	11	500
VXC-6	0105 0026 010	0105 0024 018	-	0105 0025 018	0105 0026 018	6,3	3,2	8,5	500

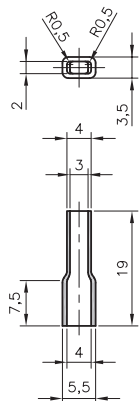
В10/4 - Изоляционные трубки с печатью

D6/3-02 - Зажимы

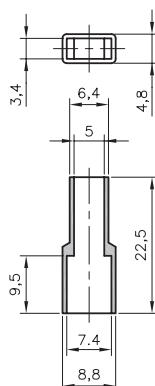
231



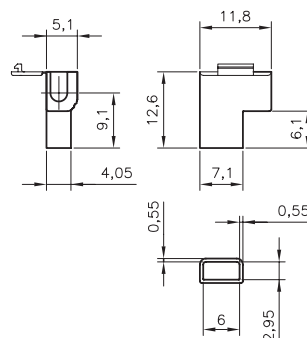
Стандартные изоляционные трубки для
защиты клемм PLIO®
для специализированных приложений



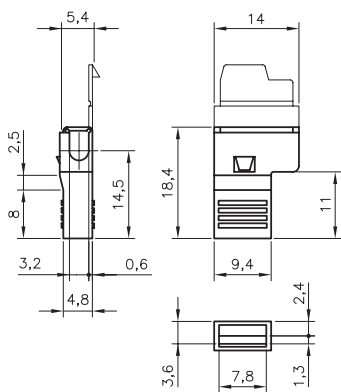
BP-3
0105 0020 018
0105 0021 018



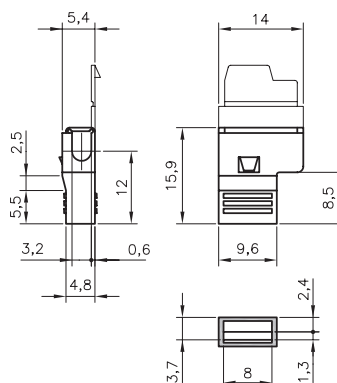
BP-6
0105 0008 018
0105 0009 018



BXC-4
0105 0031 018



BX-6
0105 0016 018
0105 0017 018
0105 0018 010



BXC-6
0105 0024 018
0105 0025 018
0105 0026 xxx

Стандартные изоляционные трубки для защиты клемм PLIO® серии BA для применения после опрессовки кабеля



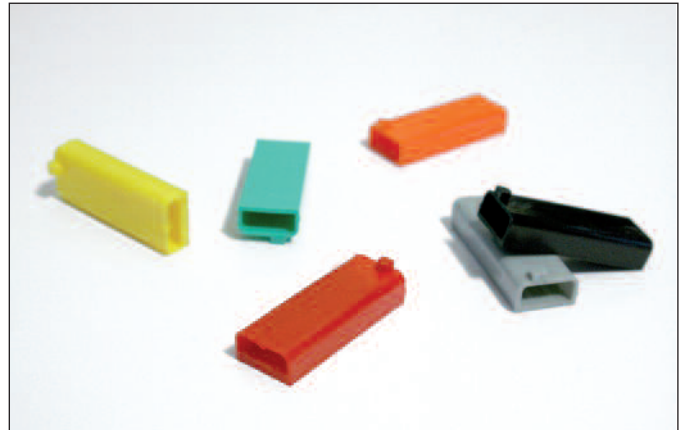
PLIO®



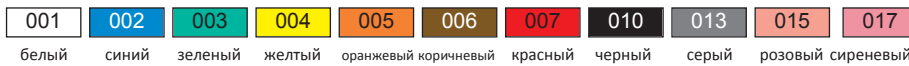
PLIO BA

Материал: полипропилен
Рабочая температура: -25 ... +90°C (+120°C пиков.)
Предел прочности при растяжении: 30 %
Электрическая прочность диэлектрика: >20 кВ/мм

Применение: Изоляционные трубки PLIO-BA могут применяться для заранее опрессованных клемм, благодаря этому их можно уверенно использовать с автоматическими сборочными машинами.



Стандартный цвет:



Пример заказа:

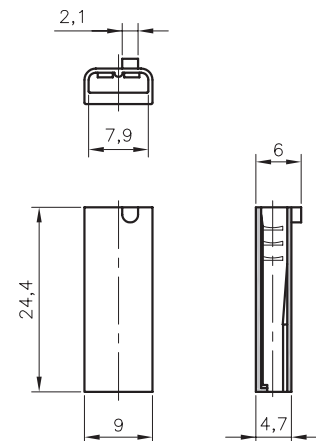
код группы	код изделия	код цвета
0651	0001	x x x

тип	№ изд.	для зажимов, мм	Ø кабеля, мм	
BA-6 PP	0651 0001 ***	6,3	3,2	500

Стандартный цвет:



тип	№ изд.	для зажимов, мм	Ø кабеля, мм	
BA-6 PP nat.	0651 0002 018	6,3	3,2	500



Инструкция по сборке

