

# Стандартные изоляционные втулки DK-TPE

Материал: PLIOPRENE TPE, черный цвет



PLIOPRENE TPE

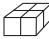


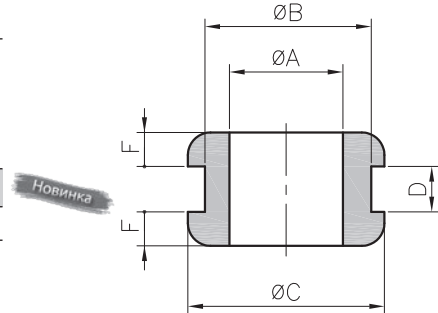
## DK-DKF-DKP TPE

**Материал:** термопластический каучук  
 смесь PP/EPDM  
**Цвет:** черный  
**Диапазон температур:** -50 ... +125°C (+150°C кратковрем. режим)  
**Твердость по Шору:** 55 +/- 5  
**Предел прочности при растяжении:** > 4,5 МПа  
**Предельное удлинение:** > 300%  
**Электрическая прочность диэлектрика:** 35 кВ/мм  
**Огнестойкость:** HB UL94



### • Изоляционные втулки DK-TPE

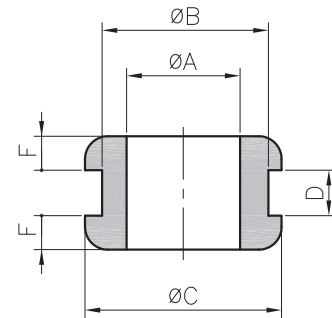
тип	№ изд	размеры, мм					D	F	
		Ø A	Ø B	Ø C					
DK-TPE 2/5/8-1	0145 0001 010	2	5	8	1	1,5		100	
DK-TPE 2/5/8-1,5	0145 0002 010	2	5	8	1,5	1,5		100	
DK-TPE 2/5/8-2	0145 0003 010	2	5	8	2	1,5		100	
DK-TPE 3/5/8-1	0145 0004 010	3	5	8	1	1,5		100	
DK-TPE 3/5/8-1,5	0145 0005 010	3	5	8	1,5	1,5		100	
DK-TPE 3/5/8-2	0145 0006 010	3	5	8	2	1,5		100	
DK-TPE 4/6/11-4	0145 0090 010	4	6	11	4	2		100	
DK-TPE 4/8/11-1	0145 0007 010	4	8	11	1	2		100	
DK-TPE 4/8/11-1,5	0145 0008 010	4	8	11	1,5	2		100	
DK-TPE 4/8/11-2	0145 0009 010	4	8	11	2	2		100	
DK-TPE 4,5/8/11-1,5	0145 0128 010	4,5	8	11	1,5	2		100	
DK-TPE 4,8/8/12-1,5	0145 0124 010	4,8	8	12	1,5	2		100	
DK-TPE 5/7/11-3	0145 0085 010	5	7	11	3	2		100	
DK-TPE 5/8/11-1	0145 0010 010	5	8	11	1	2		100	
DK-TPE 5/8/11-1,5	0145 0011 010	5	8	11	1,5	2		100	
DK-TPE 5/8/11-2	0145 0012 010	5	8	11	2	2		100	
DK-TPE 5,5/8/12-1,5	0145 0013 010	5,5	8	12	1,5	2		100	
DK-TPE 5,5/9/12-1	0145 0014 010	5,5	9	12	1	2		100	
DK-TPE 5,5/9/12-1,5	0145 0015 010	5,5	9	12	1,5	2		100	
DK-TPE 5,5/9/12-2	0145 0016 010	5,5	9	12	2	2		100	
DK-TPE 5,5/9/12-3	0145 0017 010	5,5	9	12	3	2		100	
DK-TPE 6/8/12-1,5	0145 0018 010	6	8	12	1,5	2		100	
DK-TPE 6/9/12-1	0145 0019 010	6	9	12	1	2		100	
DK-TPE 6/9/12-1,5	0145 0020 010	6	9	12	1,5	2		100	
DK-TPE 6/9/12-2	0145 0021 010	6	9	12	2	2		100	
DK-TPE 6/9/12-3	0145 0022 010	6	9	12	3	2		100	
DK-TPE 6/9/12-4	0145 0091 010	6	9	12	4	2		100	
DK-TPE 6/9/12-5	0145 0092 010	6	9	12	5	2		100	
DK-TPE 6/9/12-6	0145 0093 010	6	9	12	6	2		100	
DK-TPE 6/9/12-7	0145 0094 010	6	9	12	7	2		100	
DK-TPE 6/9/12-8	0145 0095 010	6	9	12	8	2		100	
DK-TPE 6/9/12-9	0145 0096 010	6	9	12	9	2		100	
DK-TPE 6/12/18-2	0145 0023 010	6	12	18	2	2,5		100	
DK-TPE 6/13/18-7	0145 0097 010	6	13	18	7	2,5		100	
DK-TPE 6/14/18-1	0145 0024 010	6	14	18	1	2,5		100	
DK-TPE 7/10/14-1	0145 0025 010	7	10	14	1	2,5		100	
DK-TPE 7/10/14-1,5	0145 0026 010	7	10	14	1,5	2,5		100	
DK-TPE 7/10/14-2	0145 0027 010	7	10	14	2	2,5		100	
DK-TPE 7/10/14-3	0145 0028 010	7	10	14	3	2,5		100	
DK-TPE 7/12/16-1	0145 0029 010	7	12	16	1	2,5		100	





• Изоляционные втулки DK-TPE

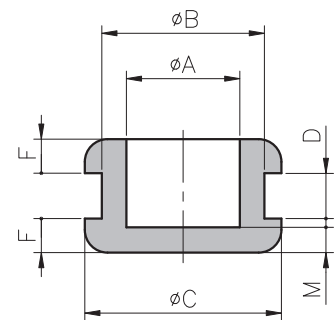
тип	№ изд.	размеры, (мм)					F	
		Ø A	Ø B	Ø C	D			
DK-TPE 8/10/14-1	0145 0033 010	8	10	14	1	2,5	100	
DK-TPE 8/10/14-1,5	0145 0034 010	8	10	14	1,5	2,5	100	
DK-TPE 8/10/14-2	0145 0035 010	8	10	14	2	2,5	100	
DK-TPE 8/10/14-3	0145 0036 010	8	10	14	3	2,5	100	
DK-TPE 8/12/16-1	0145 0037 010	8	12	16	1	2,5	100	
DK-TPE 8/12/16-1,5	0145 0038 010	8	12	16	1,5	2,5	100	
DK-TPE 8/12/16-2	0145 0039 010	8	12	16	2	2,5	100	
DK-TPE 8/12/16-3	0145 0040 010	8	12	16	3	2,5	100	
DK-TPE 8/14/18-1	0145 0041 010	8	14	18	1	2,5	100	
DK-TPE 8/14/18-2	0145 0042 010	8	14	18	2	2,5	100	
DK-TPE 8/14/18-3	0145 0043 010	8	14	18	3	2,5	100	
DK-TPE 9/12/16-1	0145 0044 010	9	12	16	1	2,5	100	
DK-TPE 9/12/16-1,5	0145 0045 010	9	12	16	1,5	2,5	100	
DK-TPE 9/12/16-2	0145 0046 010	9	12	16	2	2,5	100	
DK-TPE 9/12/16-3	0145 0047 010	9	12	16	3	2,5	100	
DK-TPE 9/14/18-1	0145 0048 010	9	14	18	1	2,5	100	
DK-TPE 9/14/18-2	0145 0049 010	9	14	18	2	2,5	100	
DK-TPE 9/14/18-3	0145 0050 010	9	14	18	3	2,5	100	
DK-TPE 10/12/16-1	0145 0051 010	10	12	16	1	2,5	100	
DK-TPE 10/12/16-1,5	0145 0052 010	10	12	16	1,5	2,5	100	
DK-TPE 10/12/16-2	0145 0053 010	10	12	16	2	2,5	100	
DK-TPE 10/12/16-3	0145 0054 010	10	12	16	3	2,5	100	
DK-TPE 10/18/22-1	0145 0055 010	10	18	22	1	2,5	100	
DK-TPE 10/18/22-2	0145 0056 010	10	18	22	2	2,5	100	
DK-TPE 10/18/22-3	0145 0057 010	10	18	22	3	2,5	100	
DK-TPE 10/18/22-4	0145 0058 010	10	18	22	4	2,5	100	
DK-TPE 11/18/22-1	0145 0059 010	11	18	22	1	2,5	100	
DK-TPE 11/18/22-2	0145 0060 010	11	18	22	2	2,5	100	
DK-TPE 11/18/22-3	0145 0061 010	11	18	22	3	2,5	100	
DK-TPE 11/18/22-4	0145 0062 010	11	18	22	4	2,5	100	
DK-TPE 12/18/22-1	0145 0063 010	12	18	22	1	2,5	100	
DK-TPE 12/18/22-2	0145 0064 010	12	18	22	2	2,5	100	
DK-TPE 12/18/22-3	0145 0065 010	12	18	22	3	2,5	100	
DK-TPE 12/18/22-4	0145 0066 010	12	18	22	4	2,5	100	
DK-TPE 14/22/27-1	0145 0067 010	14	22	27	1	3	100	
DK-TPE 14/22/27-1,5	0145 0068 010	14	22	27	1,5	3	100	
DK-TPE 14/22/27-2	0145 0069 010	14	22	27	2	3	100	
DK-TPE 14/22/27-3	0145 0070 010	14	22	27	3	3	100	
DK-TPE 14/22/27-4	0145 0071 010	14	22	27	4	3	100	
DK-TPE 16/22/27-1	0145 0072 010	16	22	27	1	3	100	
DK-TPE 16/22/27-1,5	0145 0073 010	16	22	27	1,5	3	100	
DK-TPE 16/22/27-2	0145 0074 010	16	22	27	2	3	100	
DK-TPE 16/22/27-3	0145 0075 010	16	22	27	3	3	100	
DK-TPE 16/22/27-4	0145 0076 010	16	22	27	4	3	100	
DK-TPE 18/22/27-1	0145 0077 010	18	22	27	1	3	100	
DK-TPE 18/22/27-1,5	0145 0078 010	18	22	27	1,5	3	100	
DK-TPE 18/22/27-2	0145 0079 010	18	22	27	2	3	100	
DK-TPE 18/22/27-3	0145 0080 010	18	22	27	3	3	100	
DK-TPE 18/22/27-4	0145 0081 010	18	22	27	4	3	100	





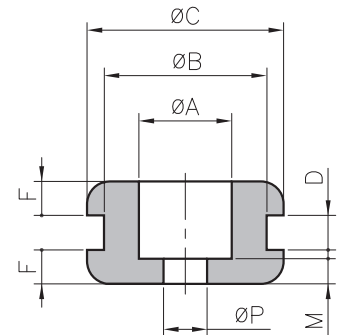
• Изоляционные втулки DK-TPE, закрытые (с мембраной для перфорирования)

тип	№ изд.	размеры, (мм)						M	
		Ø A	Ø B	Ø C	D	F	M		
DKF-TPE 5/7/11-3	0145 0098 010	5	7	11	3	2	0,7	100	
DKF-TPE 5,5/9/12-3	0145 0101 010	5,5	9	12	3	2	2	100	
DKF-TPE 6/9/12-3	0145 0102 010	6	9	12	3	2	2	100	
DKF-TPE 6/14/18-1	0145 0103 010	6	14	18	1	2,5	2	100	
DKF-TPE 7/14/18-3	0145 0104 010	7	14	18	3	2,5	2,5	100	
DKF-TPE 8/14/18-3	0145 0105 010	8	14	18	3	2,5	2	100	
DKF-TPE 9/12/16-2	0145 0120 010	9	12	16	2	2,5	2	100	
DKF-TPE 9/14/18-3	0145 0106 010	9	14	18	3	2,5	2	100	
DKF-TPE 10/18/22-3	0145 0107 010	10	18	22	3	2,5	2	100	
DKF-TPE 10/18/22-4	0145 0108 010	10	18	22	4	2,5	2	100	
DKF-TPE 11/18/22-3	0145 0109 010	11	18	22	3	2,5	2	100	
DKF-TPE 11/18/22-4	0145 0110 010	11	18	22	4	2,5	2	100	
DKF-TPE 12/18/22-3	0145 0111 010	12	18	22	3	2,5	2	100	
DKF-TPE 12/18/22-4	0145 0112 010	12	18	22	4	2,5	2	100	



• Изоляционные втулки DK-TPE (с перфорированной мембраной)

тип	№ изд.	размеры, (мм)							Ø P	
		Ø A	Ø B	Ø C	D	F	M	Ø P		
DKP-TPE 3-5/7/11-3	0145 0127 010	5	7	11	3	2,5	0,7	3	100	
DKP-TPE 3-7/14/18-3	0145 0088 010	7	14	18	3	2,5	2,5	3	100	
DKP-TPE 3-9/12/16-2	0145 0123 010	9	12	16	2	2,5	2	3	100	
DKP-TPE 6,5-8/12/16-2	0145 0083 010	8	12	16	2	2,5	1	6,5	100	
DKP-TPE 3,1-9/14/18-3	0145 0086 010	9	14	18	3	2,5	2	3,1	100	
DKP-TPE 5,5-9/14/18-3	0145 0087 010	9	14	18	3	2,5	2	5,5	100	
DKP-TPE 6-10/18/22-3	0145 0122 010	10	18	22	3	2,5	2	6	100	
DKP-TPE 7-10/18/22-3	0145 0125 010	10	18	22	3	2,5	2	7	100	
DKP-TPE 8-10/18/22-3	0145 0089 010	10	18	22	3	2,5	2	8	100	
DKP-TPE 9-10/18/22-3	0145 0126 010	10	18	22	3	2,5	2	9	100	



# Мембранные изоляционные втулки

Материал: PLIOPRENE TPE DG



PLIOPRENE TPE



## DG-TPE

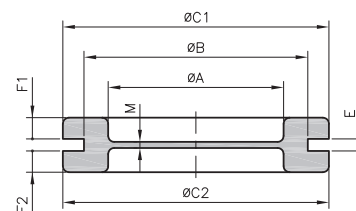
<b>Материал:</b>	термопластический каучук
<b>Цвет:</b>	черный – св.серый (RAL 7035)
<b>Рабочая температурах:</b>	-50 ... +125°C
<b>Твердость по Шору:</b>	55 ± 5
<b>Предел прочности при растяжении:</b>	> 4,5 МПа
<b>Предельное удлинение:</b>	> 300 %
<b>Электрическая прочность диэлектрика:</b>	> 35 кВ/мм
<b>Огнестойкость:</b>	НВ UL94 (внутр. испытание)

**Область применения:** Предназначены для использования в качестве заглушек неиспользуемых входов. При прокладке проводов и труб через мембраны обеспечивают частичную защиту от пыли.



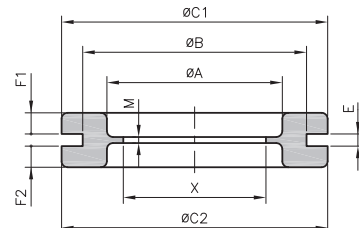
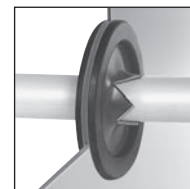
### • Мембранные изоляционные втулки

тип	N° изд.		размеры, мм									100
	черный цв. 010	серый цв. 025	Ø A	Ø B	Ø C1	Ø C2	E	F1	F2	M		
DG-TPE 9	0144 0010 010	0144 0010 025	9	15	20	18	2	2,5	2,5	1	100	
DG-TPE 11	0144 0020 010	0144 0020 025	11	18	22,5	21,5	2	2,5	2,5	1	100	
DG-TPE 13,5	0144 0030 010	0144 0030 025	13,5	20	24	24	2	2,5	2,5	1	100	
DG-TPE 16	0144 0040 010	0144 0040 025	16	22	27,5	26	2	2,7	2,7	1	100	
DG-TPE 21	0144 0050 010	0144 0050 025	21	28	34,5	34,5	2	3	3	1	100	
DG-TPE 21/E1	0144 0051 010	-	21	28	34,5	34,5	1	4	3	1,2	100	
DG-TPE 29	0144 0060 010	-	29	37	43,5	43,5	2,2	3,7	3,7	1,3	50	
DG-TPE 36	0144 0070 010	-	35,5	47	52,5	52,5	2,5	3,8	3,8	1,3	50	
DG-TPE 48	0144 0080 010	-	47	59	67	67	2,5	4	4	1,5	50	
DG-TPE M20	0144 0401 010	0144 0401 025	13,5	20	24	24	2	2,5	2,5	1	100	
DG-TPE M25	0144 0402 010	0144 0402 025	21	25	34,5	31,5	2	3	3	1	100	
DG-TPE M32	0144 0403 010	0144 0403 025	29	32	43,5	39	2,2	3,7	3,7	1,3	100	



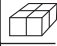
### • Мембрана с поперечным торцевым надрезом (по заказу исполнение с другими разрезами)

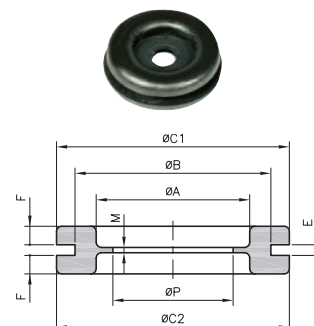
тип	N° изд.		размеры, мм									100
	черный цв. 010		Ø A	Ø B	Ø C1	Ø C2	E	F1	F2	M	X	
DGC-TPE 9	0144 0211 010		9	15	20	18	2	2,5	2,5	1	8	100
DGC-TPE 11	0144 0221 010		11	18	22,5	21,5	2	2,5	2,5	1	10	100
DGC-TPE 13,5	0144 0231 010		13,5	20	24	24	2	2,5	2,5	1	10	100
DGC-TPE 16	0144 0241 010		16	22	27,5	26	2	2,7	2,7	1	14	100
DGC-TPE 21	0144 0253 010		21	28	34,5	34,5	2	3	3	1	17	100
DGC-TPE 21/E1	0144 0310 010		21	28	34,5	34,5	1	4	3	1,2	19,5	100
DGC-TPE 29	0144 0262 010		29	37	43,5	43,5	2,2	3,7	3,7	1,3	25	50
DGC-TPE 36	0144 0290 010		35,5	47	52,5	52,5	2,5	3,8	3,8	1,3	32	50
DGC-TPE 48	0144 0301 010		47	59	67	67	2,5	4	4	1,5	42	50






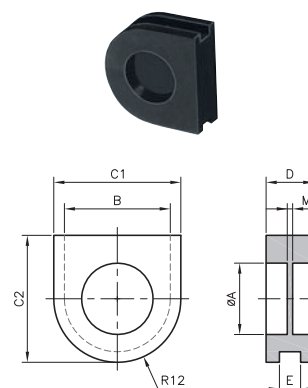
• Изоляционные втулки с перфорированной мембраной  
(по заказу исполнение с другими разрезами)

тип	№ изд. черный цв. 010	размеры, мм								
		Ø A	Ø B	Ø C1	Ø C2	E	F	M	Ø P	
DG-TPE 11/4,5	0144 0220 010	11	18	22,5	21,5	2	2,5	1	4,5	100
DG-TPE 16/10	0144 0240 010	16	22	27,5	26	2	2,7	1	10	100
DG-TPE 21/18	0144 0250 010	21	28	34,5	34,5	2	3	1	18	100
DG-TPE 21/20	0144 0251 010	21	28	34,5	34,5	2	3	1	20	100



• Мембранные изоляционные втулки специальной формы

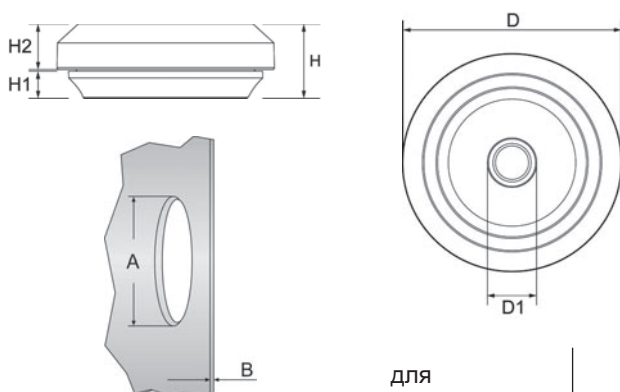
тип	№ изд. черный цв. 010	размеры, мм							
		Ø A	B	C1	C2	D	E	M	
DG-TPE 12-747	0146 0320 010	13,5	20	24	24	9	4	1	100
DG-TPE 12-1475	0146 0321 010	13,5	20	24	24	9	2	1	100



### DGX-TPE

**Материал:** термопластичный эластомер  
**Цвет:** черный - светло-серый (RAL7035)  
**Рабочая Т:** от -50 до +125°C  
**Защита:** IP 67

**Применение:** термопластичные втулки очень эластичны, просты и удобны для установки без применения доп.инструментов даже на неровных поверхностях. Втулка подгоняется под диаметр кабеля, обеспечивая его защиту. Может использоваться как заглушка.



тип	для		кабеля d Ø мм	A мм	B мм	D* мм	D1 мм	H мм	H1 мм	H2* мм	
	черный 010	светло-серый 025									

#### • Серия DGX метрическая

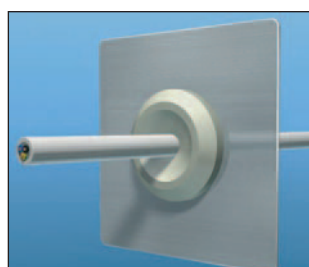
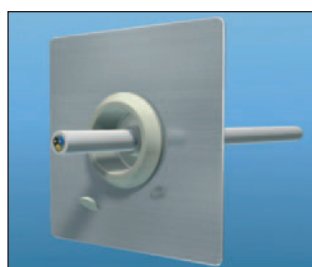
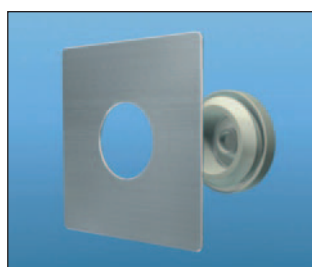
DGX-M16-TPE	0144 0701 010	0144 0701 025	5 - 10	16,5	0,5 - 3	23,5	4	11	4	6,75	50
DGX-M20-TPE	0144 0702 010	0144 0702 025	6 - 13	20,5	0,5 - 3	27,5	5	11	4	6,75	50
DGX-M25-TPE	0144 0703 010	0144 0703 025	8 - 17	25,5	0,5 - 3,5	32,5	7	11	4	6,75	50
DGX-M32-TPE	0144 0704 010	0144 0704 025	12 - 24	32,5	0,5 - 4,5	39,5	11	11	4	6,75	25
DGX-M40-TPE	0144 0705 010	0144 0705 025	19 - 31	40,5	1,5 - 4,5	47,5	18	13,5	4,84	7,41	25

#### • Серия DGX PG

DGX-PG9-TPE	0144 0711 010	0144 0711 025	5 - 10	16	0,5 - 3	24	4	11	4	6,75	50
DGX-PG11-TPE	0144 0712 010	0144 0712 025	6 - 12	19	0,5 - 3	26	5	11	4	6,75	50
DGX-PG16-TPE	0144 0713 010	0144 0713 025	8 - 15	23	0,5 - 3,5	30	7	11	4	6,75	50
DGX-PG21-TPE	0144 0714 010	0144 0714 025	10 - 20	29	0,5 - 4,5	36	9	11	4	6,75	25
DGX-PG29-TPE	0144 0715 010	0144 0715 025	18 - 27	38	1,5 - 4,5	45	17	13,5	4,84	7,41	25

\* Варьируется в зависимости от толщины стенки

#### Принцип установки



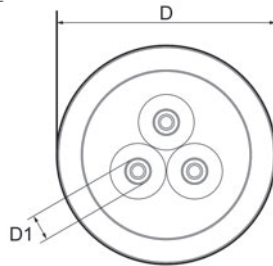
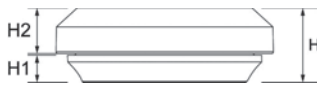
### DGX-MULTI TPE

**Материал:** термопластичный эластомер  
**Цвет:** черный - светло-серый  
**Рабочая T:** от -50 до +125°C  
**Защита:** IP 67

**Применение:** Уплотнительная втулка очень гибкая, легко и быстро монтируется без использования инструментов. Позволяет пропустить 3 кабеля, не теряя герметичности. Втулка примыкает соответственно диаметру кабеля, защищая его. Втулка удобно применяется в качестве стопора.



Сопротивление пламени V0 UL94 по запросу.



для

черный

светло-серый

ТИП

010

025

кабеля d  
Ø мм

A  
мм

B  
мм

D\*  
мм

D1  
мм

H  
мм

H1  
мм

H2\*  
мм



#### • Серия DGX-MULTI метрическая

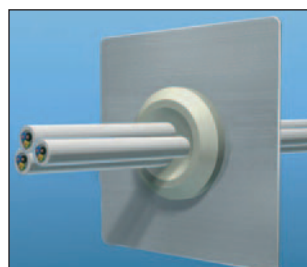
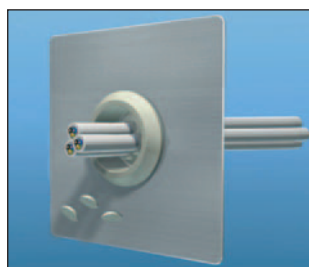
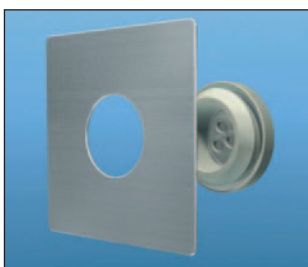
Тип	010	025	кабеля d Ø мм	A мм	B мм	D* мм	D1 мм	H мм	H1 мм	H2* мм	Кол-во в упаковке
DGX-MULTI M20-TPE	0144 0722 010	0144 0722 025	3x 4 - 7	20,5	0,5 - 3	27,5	3	11	4	6,75	50
DGX-MULTI M25-TPE	0144 0723 010	0144 0723 025	3x 4 - 9	25,5	0,5 - 3,5	32,5	3	11	4	6,75	50

#### • Серия DGX-MULTI PG

Тип	010	025	кабеля d Ø мм	A мм	B мм	D* мм	D1 мм	H мм	H1 мм	H2* мм	Кол-во в упаковке
DGX-MULTI PG11-TPE	0144 0732 010	0144 0732 025	3x 4 - 6	19	0,5 - 3	26	3	11	4	6,75	50
DGX-MULTI PG16-TPE	0144 0733 010	0144 0733 025	3x 4 - 8	23	0,5 - 3,5	30	3	11	4	6,75	50

\* Варьируется в зависимости от толщины стенки

#### Принцип установки



# Изоляционные втулки для снятия механических напряжений


Материал: PLIOPRENE TPE, черный цвет

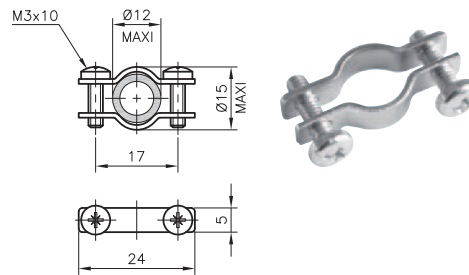


PLIOPRENE TPE

-50 ... +125°C



тип	№ изд.	
12-542 TPE	0146 0130 010	100
12-552 TPE	0146 0140 010	100
12-553 TPE	0146 0150 010	100
12-581 TPE	0146 0160 010	100
12-582 TPE	0146 0170 010	100
12-583 TPE	0146 0180 010	100
12-598 TPE	0146 0190 010	100
12-599 TPE	0146 0200 010	100
12-600 TPE	0146 0210 010	100
12-908 TPE	0146 0220 010	100
12-1372 TPE	0146 0225 010	50
12-1374 TPE	0146 0230 010	100
12-1392 TPE	0146 0240 010	100
12-1459 TPE	0146 0259 010	100
12-1460 TPE	0146 0260 010	100
12-1462 TPE	0146 0250 010	100
12-1466 TPE	0146 0251 010	100
12-1584 TPE	0146 0261 010	100

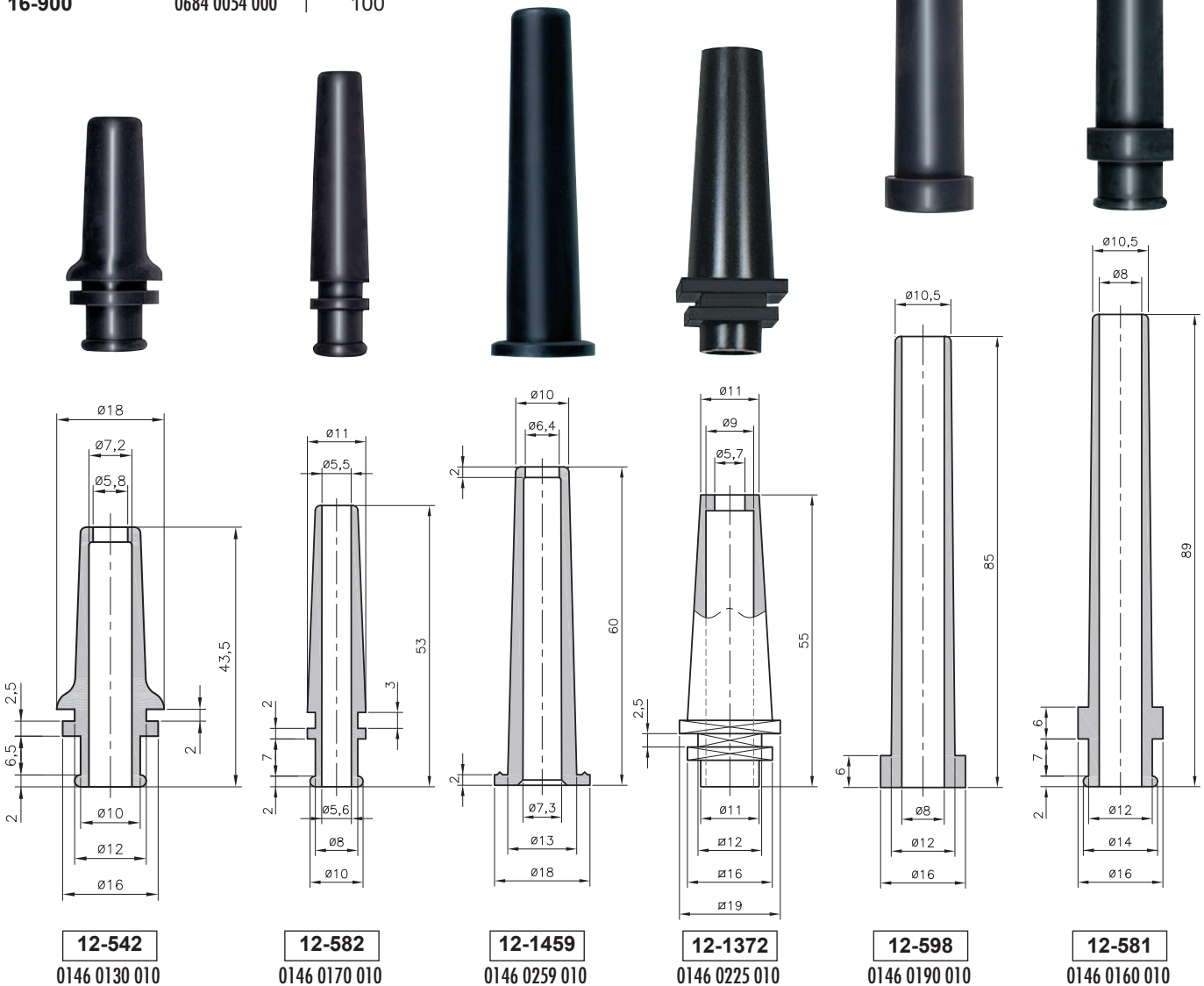


**16-900**  
0684 0054 000

**Металлический зажим для втулок**

12-542 ; 12-582 ; 12-583 ; 12-908

**16-900**      0684 0054 000      100



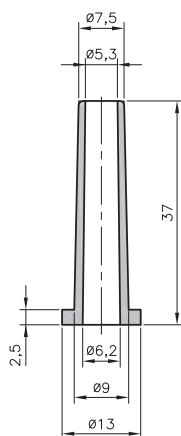
**Изоляционные втулки для снятия механических напряжений**

Материал: PLIOPRENE TPE, черный цвет

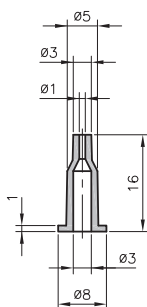


**PLIOPRENE TPE**

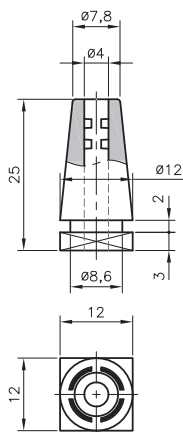
-50 ... +125°C



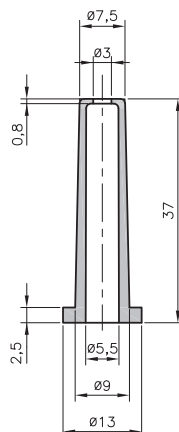
**12-1466**  
0146 0251 010



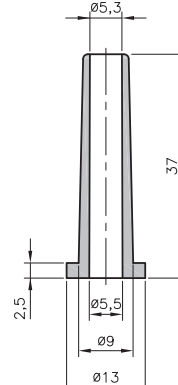
**12-1460**  
0146 0260 010



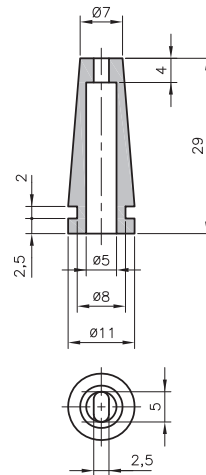
**12-1392**  
0146 0240 010



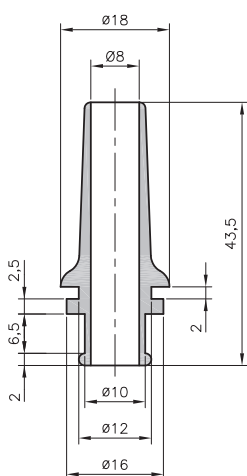
**12-1462**  
0146 0250 010



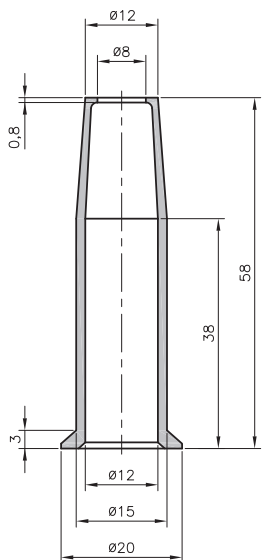
**12-600**  
0146 0210 010



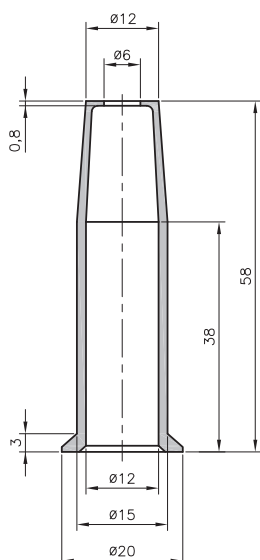
**12-1374**  
0146 0230 010



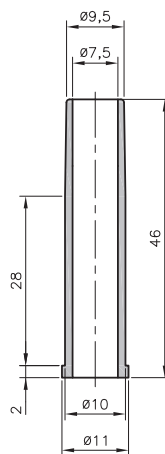
**12-908**  
0146 0220 010



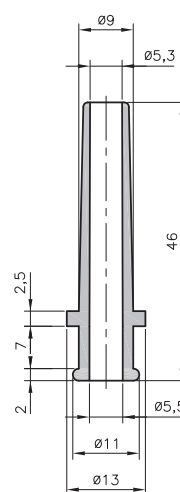
**12-552**  
0146 0140 010



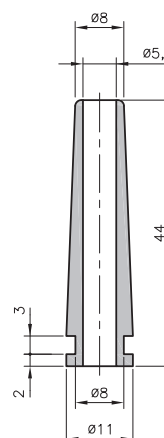
**12-1584**  
0146 0261 010



**12-553**  
0146 0150 010



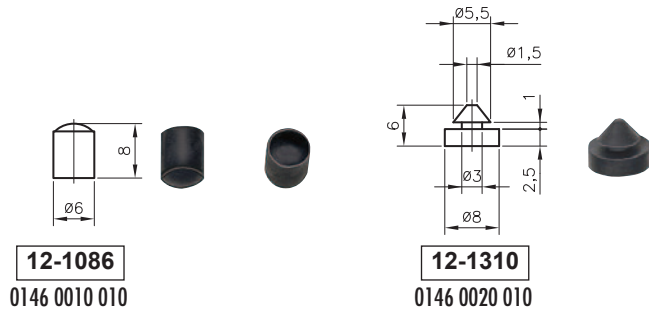
**12-583**  
0146 0180 010



**12-599**  
0146 0200 010

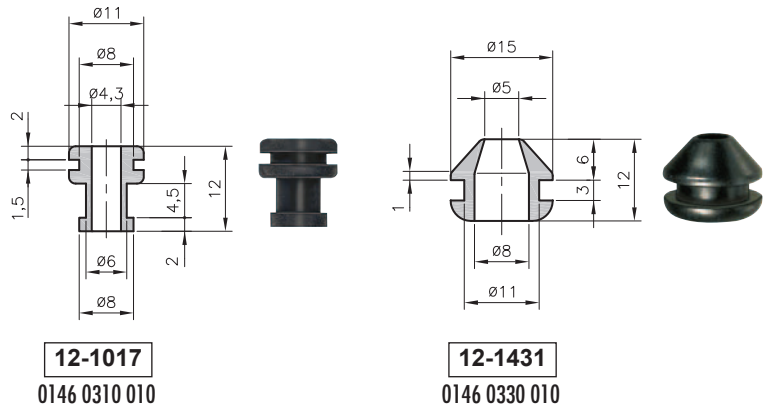
• Буферы или опоры из Plioprene, черный цвет (-50 ... +125°C)

тип	№ изделия	
12-1086 TPE	0146 0010 010	100
12-1310 TPE	0146 0020 010	100



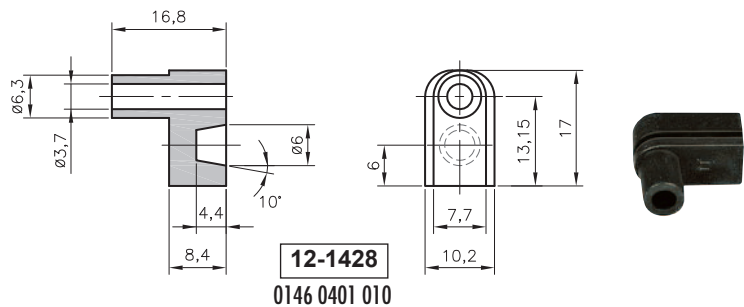
• Изоляционные втулки специальной формы из Plioprene, черный цвет (-50 ... +125°C)

Тип	№ изделия	
Изоляционная втулка специальной формы		
12-1017 TPE	0146 0310 010	100
12-1431 TPE	0146 0330 010	100



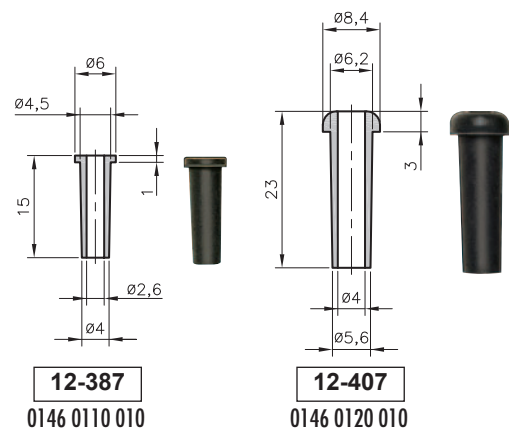
Изоляционная втулка специальной формы

12-1428 TPE	0146 0401 010	100
-------------	---------------	-----



• Проходные втулки из Plioprene, повышенной гибкости, черного цвета (-40 ... +70°C)

Тип	№ изделия	
12-387 TPE	0146 0110 010	100
12-407 TPE	0146 0120 010	100



Данные проходные втулки просто использовать совместно с расширителями для изолирующих трубок производства SES





• Изоляционные втулки специальной формы из Plioprene, черный цвет

тип	№ изделия			
12-1461 TPE	0146 0331 010	100	<p><b>12-1461</b> 0146 0331 010</p>	
12-1480 TPE	0146 0332 010	50	<p><b>12-1480</b> 0146 0332 010</p>	

• Серия DO-TPE - изоляционные втулки овальной формы для защиты плоских кабелей, материал - Plioprene черного цвета

тип	№ изделия		
DO-TPE 19/27/33/3	0144 0351 010	100	
DO-TPE 29/37/43/3	0144 0352 010	100	
DO-TPE 44/52/58/3	0144 0353 010	100	

<b>DO 19/27/33/3</b> 0144 0351 010	<b>DO 29/37/43/3</b> 0144 0352 010	<b>DO 44/52/58/3</b> 0144 0353 010

