



Акционерное общество «Полимер-Аппарат»

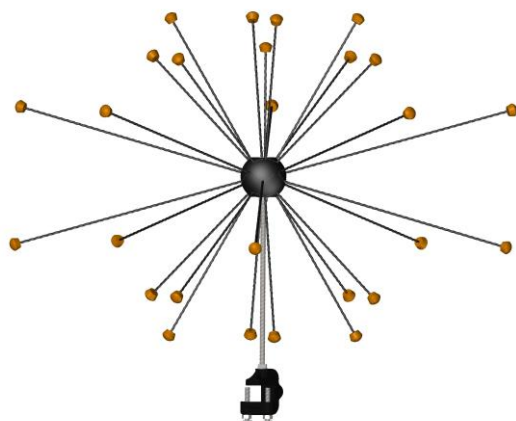
ИНН/КПП 7838002312/783801001, р/с 40702810719000005273 ПАО "БАНК "САНКТ-ПЕТЕРБУРГ", БИК 044030790
к/с 30101810900000000790, ОКПО 15207362
Юридический адрес: 190031, город Санкт-Петербург, переулок Гривцова, дом 6, литер Б, помещение 3-Н, офис 1;
Фактический адрес: 188668, Ленинградская область, Всеволожский район, дер. Лесколово, ул. Зеленая, 2А;
Почтовый адрес: 188668, Ленинградская область, Всеволожский район, дер. Лесколово, а/я 1
www.polymer-apparat.ru e-mail: opn@polymer-apparat.ru тел.: (812)331-40-40;

10.01.2022 г.

Информационное письмо

АО «Полимер-Аппарат» информирует о начале серийного выпуска **птицезащитных устройств собственного производства различного типа, а именно: антиприсадочного, изолирующего, комбинированного, барьерного, маркерного**. Все птицезащитные устройства нашего производства соответствуют требованиям ГОСТ Р и СТО 34.01-2.2-010-2015 ПАО «Россети» (Птицезащитные устройства для воздушных линий электропередачи и открытых распределительных устройств и подстанций).

Птицезащитное устройство антиприсадочного типа ПЗУ-SH-РА



Назначение: является устройством антиприсадочного типа обеспечивающее безопасность птиц на линиях электропередач путем предотвращения посадки на элементы конструкций высоковольтных линий. Может быть установлено на ВЛ с напряжением 6 – 750 кВ.

Конструкция: корпус и наконечники – полипропилен, отпугивающие элементы «спицы» – стекловолокно.

Основные преимущества:

- Уникальная конструкция устройства типа «ШАР» обеспечивает защиту зоны во всех направлениях (вверх, вниз, в бок)
- Возможность крепления как на горизонтальную полку так и на вертикальную
- Конструкция оснащена травмобезопасными наконечниками

Основные технические характеристики:

Наименование	Номинальное напряжение ВЛ, кВ	Тип конструкции	Зона защиты, мм
ПЗУ-SH-РА 450	6-35	«шар»	450
ПЗУ-SH-РА 800	35-750	«шар»	820
ПЗУ-SH-РА 1200	35-750	«шар»	1240
ПЗУ-SH-КОНУС	35-750	«шар-елка»	800

Функциональные аналоги: АПЗУ-Е1-650 (и их модификации), ПЗУ-S (SH-РА 800) ПЗУ-6-10Кв-S (SH-РА-450), ПЗУ-SA (ПЗУ-SH-РА1200), ЗП-АП (и их модификации), ЗПК-1

Птицезащитное устройство барьерного типа ПЗУ-ВІ-РА



Назначение: является устройством барьерного типа, предназначено для защиты изоляторов от загрязнения продуктами жизнедеятельности птиц. Может быть установлено на ВЛ с напряжением 35-750 кВ.

Конструкция: ультрофиолетостойкий ABS пластик, кронштейн крепления имеет защитное цинковое покрытие

Основные преимущества:

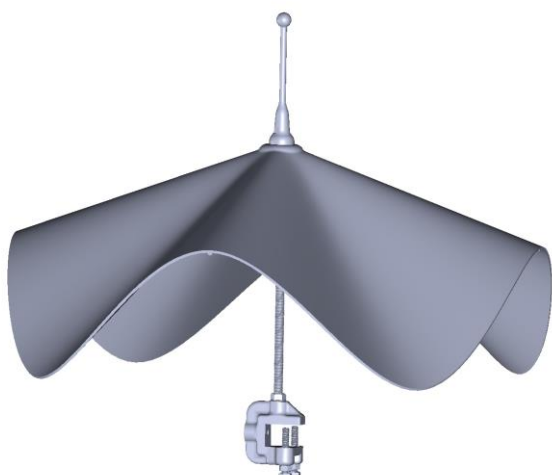
- Устройство состоит из 2-х элементов соединенных между собой крепежными клипсами
- Защитный экран волнообразной формы в верхней части устройства
- Специальная конструкция закрепляющего элемента для надежной фиксации устройства на шейке серьги подвеса изолятора

Основные технические характеристики:

Наименование	Номинальное напряжение ВЛ, кВ	Диаметр защитного экрана, мм
ПЗУ-ВІ-РА 480	35-750	480
ПЗУ-ВІ-РА 620	35-750	620

Функциональные аналоги: ПЗУ-Б-ЗОНТ-ПС/ЛК-К2 , ПЗУ-В, ЗПС-1М (и их модификации), ЭПЗУ (и их модификации), ЗП-ЭС1

Птицезащитное устройство комбинированного типа ПЗУ-ВІ-РА



Назначение: является устройством барьерного и антиприсадного типа, обеспечивает безопасность птиц на линиях электропередач, путем предотвращения посадки на элементы конструкций высоковольтных линий. Может быть установлено на ВЛ с напряжением 35-750 кВ

Конструкция: ультрофиолетостойкий ABS пластик, армированный полипропилен, все металлические узлы имеют цинковое покрытие

Основные преимущества:

- Защитный экран волнообразной формы в верхней части устройства
- Возможность варьировать дистанцию от точки закрепления устройства путем применения шпилек различной длины

Основные технические характеристики:

Наименование	Номинальное напряжение ВЛ, кВ	Дистанция закрепления устройства от точки крепления, мм
ПЗУ-BL-PA 430	35-750	430
ПЗУ-BL-PA 550	35-750	550
ПЗУ-BL-PA 820	35-750	820

Функциональные аналоги: ПЗУ-lid, АПЗУ-1-1М, ЗП-АПК

Птицезащитное устройство комбинированного типа ПЗУ-AL-PA



Назначение: является устройством барьерного и антиприсадного типа, обеспечивающее безопасность птиц на линиях электропередач, путем предотвращения посадки на элементы конструкций высоковольтных линий

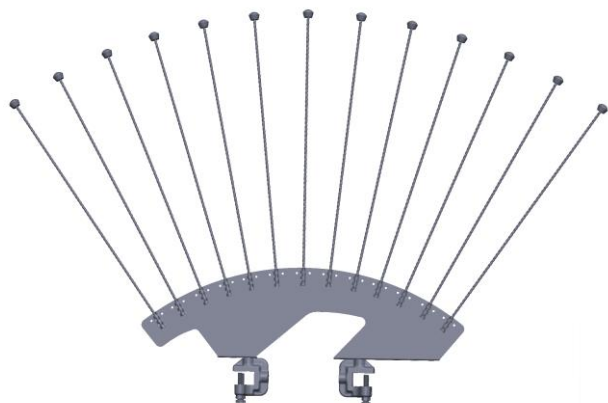
Конструкция: основание – сталь с коррозионностойким покрытием, спицы – стекловолокно, наконечники - полипропилен

Основные преимущества:

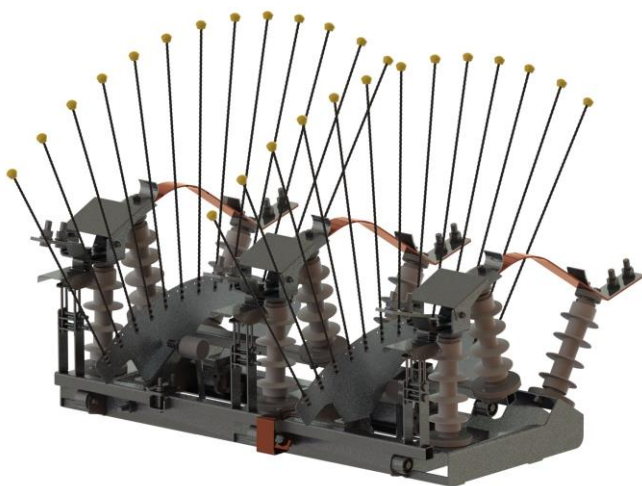
- В конструкцию изделия интегрирована возможность стыковки нескольких устройств для увеличения зоны защиты
- Вибрация спиц создает дополнительный отпугивающий эффект
- Спицы снабжены травмобезопасными наконечниками

Функциональные аналоги: ПЗУ-SL, АПЗУ-БТ-3, УЗП-БТ

Птицезащитное устройство комбинированного типа ПЗУ-СО-PA



Назначение: является устройством антиприсадного и барьерного типов, обеспечивающее безопасность птиц на линиях электропередач. Устанавливается между фазами РЛК, РЛНД и так далее.



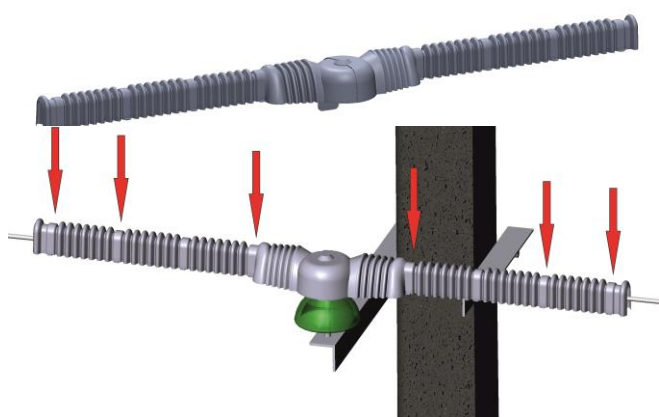
Конструкция: основание – сталь с цинковым покрытием, спицы – стекловолокно, наконечники - полипропилен

Основные преимущества:

- Универсальная конструкция устройства с возможностью установки как на РЛНД так и на РЛК
- Возможен осмотр состояния изоляторов без снятия ПЗУ с РЛНД
- Возможен осмотр состояния ножей без снятия ПЗУ с РЛНД
- Возможно обслуживание разъединителя без снятия ПЗУ

Функциональные аналоги: ПЗУ-FB-РЛНД, ПЗУ-FB-РЛК

Птицезащитные устройства изолирующего типа ПЗУ-IL-РА



Назначение: является устройством изолирующего типа обеспечивающее безопасность птиц на линиях электропередач. Применяется на воздушных линиях электропередачи средней мощности и предназначены для установки на штыревые изоляторы типа ШФ-10; ШС-10; ШФ-20; ШС-20 и

их модификаций с головной вязкой провода, на штыревые изоляторы ШФ-10; ШС-10; ШФ-20; ШС-20 и их модификации с креплением провода зажимом типа ЗАК-10-1, а также на штыревые изоляторы типа ШФ-10; ШС-10; ШФ-20; ШС-20; ШТИЗ-10В; ШТИЗ-20В и их модификации с боковой вязкой провода, в том числе с двойным креплением, на промежуточных, концевых и ответвительных опорах.

Конструкция: материал корпуса полипропилен

Основные преимущества:

- Легкость закрепления устройства на проводе в связи с использованием специальных клипс (защелок)
- Большая зона защиты в каждую сторону от центра изолятора (не менее 740 мм)

Функциональные аналоги: ПЗУ-6-10кВ-line, ПЗУ-6-10кВ-МЛ-2, ПЗУ-6-10кВ-ГМ, ПЗУ-6-10кВ-ГБ

Птицезащитные устройства изолирующего типа ПЗУ-ИН-РА



Назначение: является устройством изолирующего типа, обеспечивающее безопасность птиц на линиях электропередач. Устройство предназначено для защиты изолирующей подвески на основе подвесных

изоляторов типа ЛК-70, SML-70, ПС-40, ПС-70Е и их модификацией с использованием поддерживающего глухого зажима типа ПГН, а также натяжных зажимов типа НБ, НЗ, НКК, DN35, PA1500, DN80, DN120 и их аналогов

Конструкция: материал корпуса полипропилен

Основные преимущества:

- Легкость закрепления устройства на проводе в связи с использованием специальных клипс (защелок)
- Универсальная конструкция устройства позволяет надежно защитить все известные изолирующие подвески

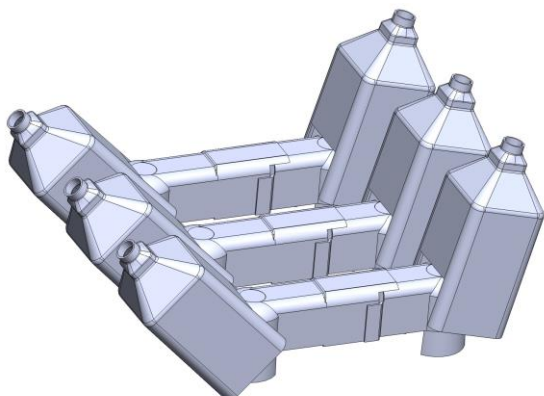
Основные технические характеристики:

Область монтажа ПЗУ на изолирующей подвеске или на арматуре	Контур выреза
Подвесные изоляторы ЛК-70, SML-70 и их модификации с использованием поддерживающего глухого зажима типа ПГН	малый
Подвесные изоляторы ПС-40, ПС-70Е и их модификации с использованием поддерживающего глухого зажима типа ПГН	средний либо большой

НБ, НЗ, НКК, DN35, PA1500, DN80, DN120 и их аналогов при направлении провода после зажима вверх	без выреза контура
НБ, НЗ, НКК, DN35, PA1500, DN80, DN120 и их аналогов при направлении провода после зажима вниз	большой или без выреза

Функциональные аналоги: ПЗУ-6-10кВ-НБ (и их модификации), ПЗУ-6-10кВ-ПС-2, ПЗУ-6-10кВ-ЛК, ПЗУ-GP d80, ПЗУ-GP d46, ПЗУ-GP-SC

Птицезащитные устройства изолирующего типа ПЗУ-IR-РА



Назначение: является устройством изолирующего типа обеспечивающее безопасность птиц на линиях электропередач. Устанавливается на РЛНД-10, а также на вводах токоведущих проводов в КТП 10/0,4 кВ с проходными изоляторами

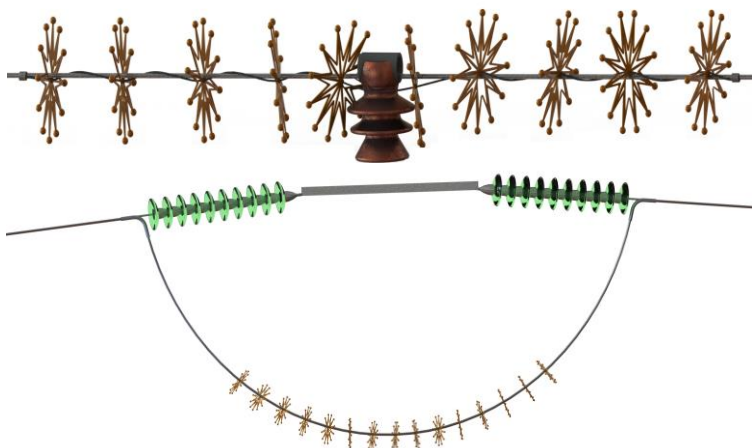
Конструкция: материал корпуса полипропилен

Основные преимущества:

- В рабочем положении все «оголенные» контакты разъединителя закрываются защитными кожухами подвижного и неподвижного контакта
- Вырез в защитном кожухе-стакане позволяет исключить оголенные участки в узле крепления аппаратного зажима

Функциональные аналоги: ПЗУ-6-10кВ-ТР

Птицезащитные устройства антиприсадочного типа ПЗУ-ST-РА



Назначение: является устройством антиприсадочного типа, обеспечивающее безопасность птиц на линиях электропередач, путем предотвращения посадки на элементы конструкций высоковольтных линий. Может быть установлено на ВЛ с напряжением 6-70 кВ

Конструкция: материал «звезды» - армированный полипропилен

Основные преимущества:

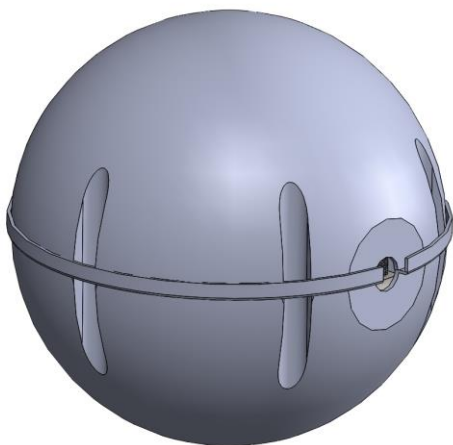
- Большая зона защиты устройства от посадки птиц (1500 мм или 3000 мм на выбор заказчика)
- Легкость монтажа устройства за счет интегрированных в «звезду» специальных защелок
- Нестандартный подход к защите узла за счет инновационной технологии

Основные технические характеристики:

Наименование	Номинальное напряжение ВЛ, кВ	Зона защиты устройства, мм
ПЗУ-ST-РА 1500	6-750	1500
ПЗУ-ST-РА 3000	6-750	3000

Функциональные аналоги: отсутствуют

Птицезащитные устройства антиприсадочного типа ПЗУ-М-РА



Назначение: является устройством маркерного типа, обеспечивающее безопасность птиц и транспортных средств на линиях электропередач. Применяется на воздушных линиях мощности 6-750 кВ. Предназначены для установки на провод либо грозотрос ВЛ.



Конструкция: материал корпуса - ультрафиолетостойкий ABS пластик

Основные преимущества:

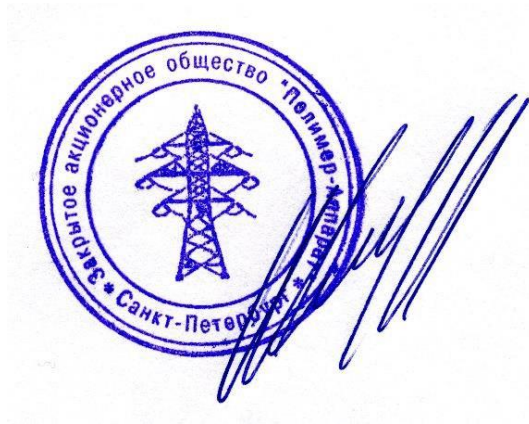
- Надежное крепление устройства к проводу или грозотросу

Основные технические характеристики:

Наименование	Номинальное напряжение ВЛ, кВ	Диаметр сферы, мм
ПЗУ-М-РА-300	6-750	300
ПЗУ-М-РА-600	6-750	600

Функциональные аналоги: МБ-01 (и их модификации), МПЗУ-300М

Генеральный директор



Шевцов И.В.