



АВТОМАТИЧЕСКИЕ ВЫКЛЮЧАТЕЛИ ПЕРЕМЕННОГО ТОКА ДО 1000 А

НА НАПРЯЖЕНИЕ ДО 1140 В

- РУДНИЧНОЕ ОБОРУДОВАНИЕ
- АВТОМОБИЛЬНЫЕ И ЖЕЛЕЗНОДОРОЖНЫЕ ТОННЕЛИ
- ВОЗОБНОВЛЯЕМАЯ ЭНЕРГЕТИКА



A3790У
A3790К
ВА50-41К

АВТОМАТИЧЕСКИЕ ВЫКЛЮЧАТЕЛИ

СЕРИЙ

А3790У, А3790К, ВА50-41К

Новое предложение классических автоматических выключателей серий А3790 и ВА50-41 на токи от 250 до 1000 А, расширенное исполнениями на номинальное рабочее напряжение до 1140 В переменного тока с номинальной предельной отключающей способностью до 15 кА, климатическими исполнениями УХЛ3 и О5, в том числе с установленными на заводе электрическими аксессуарами (расцепители независимые и нулевого напряжения, свободные контакты и вспомогательные контакты сигнализации).

Новые А3790У, А3790К и ВА50-41К отличаются повышенными электрическими характеристиками, расширенным рядом значений токовых уставок электромагнитного расцепителя. Выключатель ВА53-41К изготавливается с электронным блоком МРТ1-МП с защитой от токов короткого замыкания и перегрузки, а также с защитой от однофазного короткого замыкания (замыкания на землю).

АВТОМАТИЧЕСКИЕ ВЫКЛЮЧАТЕЛИ СЕРИИ

A3790У

ОБЛАСТИ ПРИМЕНЕНИЯ

- Защищают линии передачи электроэнергии с повышенным рабочим напряжением до 1140 В переменного тока в шахтах в специальных оболочках.
- Подходят для работы на объектах с влажным ограниченным пространством без отопления и вентиляции, при наличии воды либо конденсата. Допускается работа при влажности окружающего воздуха 100% при температуре +35 °С.
- Соответствуют климатическому исполнению О5 по ГОСТ 15150 и ГОСТ 15543 (эксплуатация во всех макроклиматических районах на суше с повышенной влажностью, кроме климатического района с антарктическим холодным климатом).
- На объектах с требованиями по импортозамещению благодаря производству в России (г. Ульяновск), что дает также быстрые сроки поставки и возможность выпуска специальных исполнений по требованиям заказчика.

СНИЖЕНИЕ ЭКСПЛУАТАЦИОННЫХ РАСХОДОВ

- Замена изношенных аппаратов в действующих электроустановках без необходимости переделывать посадочные места.
- Расширенная гарантия 5 лет благодаря надежности конструкции и постоянному контролю качества на каждом этапе производства, включая 100%-ный выходной контроль готовых изделий (система менеджмента качества сертифицирована по ISO 9001).

УДОБСТВО ПОДБОРА И ЗАКАЗА

- В связи с отменой действия Общероссийского классификатора продукции (ОКП) введена новая система артикульного контура, которая позволяет получить основные технические данные о выключателе по артикулу в наименовании.

Автоматический выключатель на токи до 630 А напряжением до 1140 В переменного тока для рудничного оборудования выпускается только с электромагнитными расцепителями с уставками в диапазоне от 2500 до 6300 А.



АВТОМАТИЧЕСКИЕ ВЫКЛЮЧАТЕЛИ СЕРИЙ

А3790К и ВА50-41К

Автоматические выключатели на токи до 630 А и 1000 А напряжением 690 - 1140 В переменного тока.

А3792К - 630 А выпускается только с электромагнитным расцепителем.

ВА52-41К - 1000 А выпускается только с электромагнитным расцепителем.

ВА53-41К - 250 - 1000 А выпускается с электромагнитным расцепителем и электронным блоком защиты

ОБЛАСТИ ПРИМЕНЕНИЯ

Рассчитаны на нестандартный ряд напряжения в главной цепи от 690 до 1140 В переменного тока. Основные области применения:

- автомобильные и железнодорожные тоннели
- возобновляемая энергетика (области преобразования природной энергии в электроэнергию, такие как солнечные энергосистемы, ветряные электрогенераторы, термоэлектрические источники электроэнергии и т.д.)
- защита длинных линий электроснабжения, где для экономии материалов применено повышенное напряжение
- макроклиматические районы с умеренным и холодным климатом
- иные объекты с напряжением выше 690 В.

Обладают высокими характеристиками: I_{cu} до 15 кА, рабочая отключающая способности $I_{cs} = 100\% I_{cu}$, номинальный ток I_n до 1000 А (для ВА50-41К).



АВТОМАТИЧЕСКИЕ ВЫКЛЮЧАТЕЛИ

АО «Контактор»



ГАРАНТИЯ КАЧЕСТВА

- Расширенная гарантия (5 лет) благодаря надежности конструкции и постоянному контролю качества на каждом этапе производства, включая 100%-ный выходной контроль готовых изделий (система менеджмента качества сертифицирована по ISO 9001).
- Собственное конструкторское бюро, которое может дорабатывать характеристики изделия под конкретного заказчика.
- Собственный испытательный центр, аккредитованный федеральной службой по аккредитации, который может проводить регулярный контроль качества на стадии разработки и серийного выпуска изделий.
- Собственная сервисная служба в Ульяновске, проводящая обучение, шефмонтаж, гарантийный и постгарантийный ремонт изделий.

СЕРТИФИКАТЫ

Продукция сертифицирована и полностью испытана при постановке в серийное производство силами собственного аккредитованного в системе стандартизации Испытательного центра электрооборудования (ИЦЭО).

Завод «Контактор» сертифицирован по:

- системе менеджмента качества ISO 9001;
- системе экологического менеджмента ISO 14001.



ТЕХНИЧЕСКИЕ ХАРАКТЕРИСТИКИ

Выключатели предназначены для проведения тока в нормальном режиме и отключения тока при коротких замыканиях, а также при недопустимых снижениях напряжения главной или вторичной цепи и разработаны для применения в комплектных устройствах шахтного электрооборудования с номинальным напряжением до 1140 В переменного тока частотой 50 и 60 Гц.

По степени защиты от воздействия внешних факторов и прикосновения к токоведущим частям выключатели соответствуют IP30 (зажимы для присоединения внешних проводников главной цепи - IP00) по ГОСТ 14255.

Выключатели имеют 3 полюса.

Выключатели изготавливаются стационарного исполнения с передним присоединением внешних проводников.

Материал присоединяемых проводников - медь.

Выключатели имеют электромагнитные расцепители тока, обеспечивающие защиту главной цепи от токов короткого замыкания.

Выключатели изготавливаются с ручным приводом, с независимым расцепителем и следующими дополнительными сборочными единицами или без них:

- расцепитель напряжения (нулевой),
- вспомогательные контакты.

Параметры		А3792У	А3792К
Номинальный ток выключателя при температуре 40 °С I _n , А		630	
Номинальное рабочее напряжение U _e , В		до 1140	
Номинальное напряжение изоляции U _i , В		1140	
Номинальное импульсное выдерживаемое напряжение U _{imp} , кВ	главной цепи	8	
	вспомогательных цепей и цепей управления	6	
Уставки электромагнитного расцепителя тока при коротком замыкании (пределы отклонения ±10 %), А		2500, 4000*	2500, 3200, 4000, 5000, 6300
Номинальная предельная наибольшая отключающая способность I _{cu} , кА, при напряжении 1140 В		12,5	
Номинальная рабочая наибольшая отключающая способность I _{cs} в % от I _{cu}		100	
Износостойкость, циклов включения-отключения	общая	16 000	
	под нагрузкой	4000	
Категория применения		А	
Температура окружающей среды, °С		-10... +35	-50... +40
Климатическое исполнение		О5	УХЛ3

* Возможно изготовление автоматических выключателей с иными уставками электромагнитных расцепителей из диапазона 2500 - 6300 А.

ТЕХНИЧЕСКИЕ ХАРАКТЕРИСТИКИ

Выключатели предназначены для проведения тока в нормальном режиме и отключения тока при коротких замыканиях, а также при недопустимых снижениях напряжения главной или вторичной цепи и разработаны для применения в электрических сетях с напряжением до 1140 В переменного тока частотой 50 и 60 Гц.

Выключатели предназначены для эксплуатации в макроклиматических районах с умеренным и холодным климатом и соответствуют климатическому исполнению УХЛ3 по ГОСТ 15150.

По степени защиты от воздействия внешних факторов и прикосновения к токоведущим частям - выключатели соответствуют IP20 (зажимы для присоединения внешних проводников главной цепи - IP00) ГОСТ 14255.

Выключатели изготавливаются стационарного исполнения с передним присоединением внешних проводников и имеют ручной привод.

Материал присоединяемых проводников - медь, алюминий.

Выключатели изготавливаются с:

- с электромагнитными расцепителями тока, обеспечивающими защиту в зоне токов короткого замыкания;
- с электромагнитными расцепителями тока и электронным блоком, обеспечивающими защиту в зоне токов короткого замыкания, в зоне токов перегрузки, а также при замыкании на землю.

Выключатели могут изготавливаться со следующими дополнительными сборочными единицами или без них:

- расцепитель напряжения (нулевой)
- независимый расцепитель
- вспомогательные контакты.

Выключатели могут изготавливаться со вспомогательным контактом сигнализации аварийного отключения.

Параметры		ВА52-41К	ВА53-41К
Номинальный ток выключателя при температуре 40 °С I _n , А		1000	250, 400, 630, 800, 1000
Номинальное рабочее напряжение U _e , В		до 1140	
Номинальное напряжение изоляции U _i , В		1140	
Номинальное импульсное выдерживаемое напряжение U _{imp} , кВ	главной цепи	8	
	вспомогательных цепей и цепей управления	6	
Уставки электромагнитного расцепителя тока при коротком замыкании (пределы отклонения ±10 %), А		2500, 3200, 4000, 5000, 6300, 7000*	
Номинальная предельная наибольшая отключающая способность I _{cu} , кА,	при напряжении 1140 В	15	
Номинальная рабочая наибольшая отключающая способность I _{cs} в % от I _{cu}		100	
Номинальная предельная наибольшая отключающая способность I _{cu} , кА,	при напряжении 800 В	28	
Номинальная рабочая наибольшая отключающая способность I _{cs} в % от I _{cu}		75	
Износостойкость, циклов включения-отключения	общая	10 000	
	под нагрузкой	2000	
Категория применения		А	
Температура окружающей среды, °С		-50... +40	
Климатическое исполнение		УХЛ3	

* Возможно изготовление автоматических выключателей с иными уставками электромагнитных расцепителей из диапазона 2500 - 7000 А

ВА50-41К

КОМПЛЕКТ СТАНДАРТНОЙ ПОСТАВКИ ВЫКЛЮЧАТЕЛЯ



Выключатель – 1
Комплект крепления
выключателя к панели – 1
Комплект крепления внешних
проводников – 1
Козырек изоляционный
для выводов 1, 3, 5 - 1
Руководство по эксплуатации – 1
Паспорт – 1



Выключатель - 1
Комплект крепления
выключателя к панели - 1
Комплект крепления внешних
проводников - 1
Козырек изоляционный
для выводов 1, 3, 5 - 1
Руководство по эксплуатации - 1
Паспорт - 1

УСЛОВНОЕ ОБОЗНАЧЕНИЕ **A3790Y**

A3792Y- 630 A- 1140AC- XA- X- X- X- O5

Буквенное обозначение вида аппарата.	A3792Y
Число. Номинальный ток.	630 A
Число и буквы. Номинальное напряжение и род тока цепи.	1140 AC
Число. Уставка электромагнитного максимального расцепителя тока.	XA
Число и буквы. Напряжение и род тока независимого расцепителя, при его наличии. Обозначения: независимый расцепитель – HP, род тока для переменного тока – AC, род тока для постоянного тока – DC.	X
Число и буквы. Напряжение и род тока расцепителя нулевого напряжения, при его наличии. Обозначения: нулевой расцепитель – PNH, род тока для переменного тока – AC, род тока для постоянного тока – DC.	X
Цифры и буквы. Количество свободных контактов (З - замыкающий, Р – размыкающий) при их наличии: 132P при заказе с HP.	X
Обозначение климатического исполнения	O5

УСЛОВНОЕ ОБОЗНАЧЕНИЕ А3790К

А3792К- 630 А- 1140АС- ХА- Х- Х- Х- УХЛЗ

Буквенное обозначение вида аппарата.	А3792К
Число. Номинальный ток.	630 А
Число и буквы. Номинальное напряжение и род тока цепи.	1140АС
Число. Уставка электромагнитного максимального расцепителя тока	ХА
Число и буквы. Напряжение и род тока независимого расцепителя, при его наличии. Обозначения: независимый расцепитель – НР, род тока для переменного тока – АС, род тока для постоянного тока – DC.	Х
Число и буквы. Напряжение и род тока расцепителя нулевого напряжения, при его наличии. Обозначения: нулевой расцепитель – РНН, род тока для переменного тока – АС, род тока для постоянного тока – DC.	Х
Цифры и буквы. Количество свободных контактов (З - замыкающий, Р – размыкающий) при их наличии: 132Р при заказе с НР.	Х
Обозначение климатического исполнения	УХЛЗ

УСЛОВНОЕ ОБОЗНАЧЕНИЕ ВА50-41К

ВАХХ- 41К- 3 X XX 1 0- ХА- 1140АС- ХА- X- X- X- X- X- УХЛЗ

ВА - буквенное обозначение вида аппарата.	
Двузначное число. Условное обозначение номера серии: 52, 53.	XX-
Двузначное число и буква. Условное обозначение номинального тока: до 1000 А.	41К-
Цифра. Условное обозначение числа полюсов	3
Цифра. Условное обозначение вида максимального расцепителя тока и вида защит: 2 - электромагнитные расцепители тока с защитой от тока короткого замыкания (для выключателей ВА52); 3 - электронный (микропроцессорный) максимальный расцепитель тока МРТ1-МП для защиты от токов перегрузки, короткого замыкания, однофазного короткого замыкания, с защитой по каналу КЗ без выдержки времени и от токов включения (для выключателей ВА53).	X
Двузначное число. Условное обозначение исполнения по дополнительным расцепителям и вспомогательным контактам по таблице 1.	XX
Цифра. Условное обозначение исполнения вида привода в сочетании со способом установки выключателя: 1 - ручной привод, стационарное исполнение.	1
Цифра. Условное обозначение исполнения по дополнительным механизмам: 0 - отсутствуют.	0-
Число. Номинальный ток.	ХА-
Число и буквы. Номинальное напряжение и род тока цепи.	1140АС
Число. Уставка электромагнитного расцепителя.	ХА-
МРТ1 - Микропроцессорный расцепитель тока при наличии	X-
Число и буквы. Напряжение и род тока независимого расцепителя, при его наличии. Обозначения: независимый расцепитель – НР, род тока для переменного тока – АС, род тока для постоянного тока – DC.	X-
Число и буквы. Напряжение и род тока расцепителя нулевого напряжения, при его наличии. Обозначения: нулевой расцепитель – РНН, род тока для переменного тока – АС, род тока для постоянного тока – DC.	X-
Цифры и буквы. Количество свободных контактов (3 - замыкающий, Р – размыкающий) при их наличии: 132Р при заказе с НР.	X-
ВКС – при наличии вспомогательного контакта сигнализации автоматического отключения.	X-
Обозначение климатического исполнения	УХЛЗ

ТАБЛИЦА 1

Количество свободных контактов		НР	РНН	ВКС	Условное обозначение
Замыкающих	Размыкающих				
-	-	-	-	-	00
1	2	+	+	-	22
1	2	+	-	+	53
1	2	+	+	+	58

РУКОВОДСТВО ПО ВЫБОРУ ВЫКЛЮЧАТЕЛЯ

A3790У

Трехполюсные автоматические выключатели А3790У с номинальным током 630 А предназначены для применения в электрических сетях с напряжением главной цепи от 690 до 1140 В переменного тока частотой 50 Гц, номинальным током 630 А. В климатическое исполнение О5 (от минус 10 – +35 °С).

In, А	Артикул	Наименование
630	Y630K-0605	A3792Y-630A-1140AC-4000A-O5
	Y630K-0608	A3792Y-630A-1140AC-2500A-O5
	Y630-000003	A3792Y-630A-1140AC-2500A-HP110-240AC-132P-O5
	Y630-000004	A3792Y-630A-1140AC-4000A-HP110-240AC-132P-O5
	Y630-000007	A3792Y-630A-1140AC-2500A-HP380AC-132P-O5
	Y630-000008	A3792Y-630A-1140AC-4000A-HP380AC-132P-O5
	Y630-000015	A3792Y-630A-1140AC-2500A-HP110DC-132P-O5
	Y630-000016	A3792Y-630A-1140AC-4000A-HP110DC-132P-O5
	Y630-000027	A3792Y-630A-1140AC-2500A-PHH110DC-O5
	Y630-000028	A3792Y-630A-1140AC-4000A-PHH110DC-O5
	Y630-000039	A3792Y-630A-1140AC-2500A-HP110-240AC-PHH110AC-132P-O5
	Y630-000040	A3792Y-630A-1140AC-4000A-HP110-240AC-PHH110AC-132P-O5
	Y630-000071	A3792Y-630A-1140AC-2500A-HP110DC-PHH110DC-132P-O5
	Y630-000072	A3792Y-630A-1140AC-4000A-HP110DC-PHH110DC-132P-O5
	Y630-000079	A3792Y-630A-1140AC-2500A-HP110-240AC-PHH230AC-132P-O5
	Y630-000080	A3792Y-630A-1140AC-4000A-HP110-240AC-PHH230AC-132P-O5
	Y630-000103	A3792Y-630A-1140AC-2500A-HP380AC-PHH400AC-132P-O5
Y630-000104	A3792Y-630A-1140AC-4000A-HP380AC-PHH400AC-132P-O5	

Полный список артикул и исполнений автоматических выключателей А3790У, А3790К и ВА50-41К вы можете найти в тарифе «Контактор» или соответствующем разделе на сайте www.kontaktor.ru

A3790К

Трехполюсные автоматические выключатели А3792К с номинальным током 630 А предназначены для применения в электрических сетях с напряжением от 690 до 1140 В переменного тока частотой 50 Гц. Климатическое исполнение УХЛЗ (от минус 50 – +40 °С).

In, А	Артикул	Наименование
630	G630K-0604	A3792K-630A-1140AC-6300A-УХЛЗ
	G630K-0606	A3792K-630A-1140AC-5000A-УХЛЗ
	G630K-0607	A3792K-630A-1140AC-4000A-УХЛЗ
	G630K-0609	A3792K-630A-1140AC-3200A-УХЛЗ
	G630K-0610	A3792K-630A-1140AC-2500A-УХЛЗ
	G630K-000016	A3792K-630A-1140AC-2500A-HP110DC-132P-УХЛЗ
	G630K-000017	A3792K-630A-1140AC-3200A-HP110DC-132P-УХЛЗ
	G630K-000018	A3792K-630A-1140AC-4000A-HP110DC-132P-УХЛЗ
	G630K-000019	A3792K-630A-1140AC-5000A-HP110DC-132P-УХЛЗ
	G630K-000020	A3792K-630A-1140AC-6300A-HP110DC-132P-УХЛЗ
630	G630K-000001	A3792K-630A-1140AC-2500A-HP110-240AC-132P-УХЛЗ
	G630K-000002	A3792K-630A-1140AC-3200A-HP110-240AC-132P-УХЛЗ
	G630K-000003	A3792K-630A-1140AC-4000A-HP110-240AC-132P-УХЛЗ
	G630K-000004	A3792K-630A-1140AC-5000A-HP110-240AC-132P-УХЛЗ
	G630K-000005	A3792K-630A-1140AC-6300A-HP110-240AC-132P-УХЛЗ
	G630K-000066	A3792K-630A-1140AC-2500A-HP110DC-PHH110DC-132P-УХЛЗ
	G630K-000067	A3792K-630A-1140AC-3200A-HP110DC-PHH110DC-132P-УХЛЗ
	G630K-000068	A3792K-630A-1140AC-4000A-HP110DC-PHH110DC-132P-УХЛЗ
	G630K-000069	A3792K-630A-1140AC-5000A-HP110DC-PHH110DC-132P-УХЛЗ
	G630K-000070	A3792K-630A-1140AC-6300A-HP110DC-PHH110DC-132P-УХЛЗ
	G630K-000051	A3792K-630A-1140AC-2500A-HP110-240AC-PHH110DC-132P-УХЛЗ
	G630K-000052	A3792K-630A-1140AC-3200A-HP110-240AC-PHH110DC-132P-УХЛЗ
	G630K-000053	A3792K-630A-1140AC-4000A-HP110-240AC-PHH110DC-132P-УХЛЗ
	G630K-000054	A3792K-630A-1140AC-5000A-HP110-240AC-PHH110DC-132P-УХЛЗ
	G630K-000055	A3792K-630A-1140AC-6300A-HP110-240AC-PHH110DC-132P-УХЛЗ

BA50-41K

Трёхполюсные автоматические выключатели BA50-41K на номинальные токи от 250 до 1000 А предназначены для применения в электрических сетях с напряжением от 690 до 1140 В переменного тока частотой 50 Гц. Климатическое исполнение УХЛЗ (от минус 50 до +40 °С).

Соответствуют требованиям ГОСТ 50030.2.

Отключающая способность до 15 кА.

In, A	Артикул	Наименование
1000	N1000EK-0402	BA53-41K-330010-1000A-1140AC-7000A-MPT1-УХЛЗ
	N1000EK-0404	BA53-41K-330010-1000A-1140AC-6300A-MPT1-УХЛЗ
800	N1000EK-0502	BA53-41K-330010-800A-1140AC-7000A-MPT1-УХЛЗ
	N1000EK-0504	BA53-41K-330010-800A-1140AC-6300A-MPT1-УХЛЗ
630	N1000EK-0604	BA53-41K-330010-630A-1140AC-6300A-MPT1-УХЛЗ
	N1000EK-0606	BA53-41K-330010-630A-1140AC-5000A-MPT1-УХЛЗ
400	N1000EK-0807	BA53-41K-330010-400A-1140AC-4000A-MPT1-УХЛЗ
	N1000EK-0809	BA53-41K-330010-400A-1140AC-3200A-MPT1-УХЛЗ
250	N1000EK-1010	BA53-41K-330010-250A-1140AC-2500A-MPT1-УХЛЗ
1000	N1000K-0402	BA52-41K-320010-1000A-1140AC-7000A-УХЛЗ
	N1000K-0404	BA52-41K-320010-1000A-1140AC-6300A-УХЛЗ
	N1000K-0406	BA52-41K-320010-1000A-1140AC-5000A-УХЛЗ
	N1000K-0407	BA52-41K-320010-1000A-1140AC-4000A-УХЛЗ
	N1000K-0409	BA52-41K-320010-1000A-1140AC-3200A-УХЛЗ
	N1000K-0410	BA52-41K-320010-1000A-1140AC-2500A-УХЛЗ

Полный список артикулов и исполнений автоматических выключателей АЗ790У, АЗ790К и ВА50-41К вы можете найти в тарифе «Контактор» или соответствующем разделе на сайте www.kontakt.ru

In, A	Артикул	Наименование
250	N1000-000151	BA53-41K-335310-250A-1140AC-2500A-MPT1-HP110-240AC-132P-ВКС-УХЛЗ
400	N1000-000152	BA53-41K-335310-400A-1140AC-3200A-MPT1-HP110-240AC-132P-ВКС-УХЛЗ
	N1000-000153	BA53-41K-335310-400A-1140AC-4000A-MPT1-HP110-240AC-132P-ВКС-УХЛЗ
630	N1000-000154	BA53-41K-335310-630A-1140AC-5000A-MPT1-HP110-240AC-132P-ВКС-УХЛЗ
	N1000-000155	BA53-41K-335310-630A-1140AC-6300A-MPT1-HP110-240AC-132P-ВКС-УХЛЗ
800	N1000-000156	BA53-41K-335310-800A-1140AC-6300A-MPT1-HP110-240AC-132P-ВКС-УХЛЗ
	N1000-000157	BA53-41K-335310-800A-1140AC-7000A-MPT1-HP110-240AC-132P-ВКС-УХЛЗ
1000	N1000-000158	BA53-41K-335310-1000A-1140AC-6300A-MPT1-HP110-240AC-132P-ВКС-УХЛЗ
	N1000-000159	BA53-41K-335310-1000A-1140AC-7000A-MPT1-HP110-240AC-132P-ВКС-УХЛЗ
250	N1000-000160	BA53-41K-335310-250A-1140AC-2500A-MPT1-HP380AC-132P-ВКС-УХЛЗ
400	N1000-000161	BA53-41K-335310-400A-1140AC-3200A-MPT1-HP380AC-132P-ВКС-УХЛЗ
	N1000-000162	BA53-41K-335310-400A-1140AC-4000A-MPT1-HP380AC-132P-ВКС-УХЛЗ
630	N1000-000163	BA53-41K-335310-630A-1140AC-5000A-MPT1-HP380AC-132P-ВКС-УХЛЗ
	N1000-000164	BA53-41K-335310-630A-1140AC-6300A-MPT1-HP380AC-132P-ВКС-УХЛЗ
800	N1000-000165	BA53-41K-335310-800A-1140AC-6300A-MPT1-HP380AC-132P-ВКС-УХЛЗ
	N1000-000166	BA53-41K-335310-800A-1140AC-7000A-MPT1-HP380AC-132P-ВКС-УХЛЗ
1000	N1000-000167	BA53-41K-335310-1000A-1140AC-6300A-MPT1-HP380AC-132P-ВКС-УХЛЗ
	N1000-000168	BA53-41K-335310-1000A-1140AC-7000A-MPT1-HP380AC-132P-ВКС-УХЛЗ

ЭЛЕКТРИЧЕСКИЕ АКСЕССУАРЫ

НЕЗАВИСИМЫЙ РАСЦЕПИТЕЛЬ

Независимый расцепитель предназначен для дистанционного отключения автоматического выключателя. Является устройством кратковременного действия, для исключения его повреждения должен использоваться

в комбинации с блоком вспомогательных контактов, который снимает напряжение с катушки независимого расцепителя после срабатывания выключателя.

Рабочее напряжение, В	~110 - 240	~380	~400 - 660	=110	=220
Потребляемая мощность, ВА/Вт, не более	300			200	
Время отключения, с	0,04				

РАСЦЕПИТЕЛЬ НАПРЯЖЕНИЯ НУЛЕВОЙ

- обеспечивает отключение выключателя без выдержки времени при напряжении на выводах его катушки от 0,35 до 0,1 от номинального;
- не производит отключение выключателя при напряжении на выводах его катушки выше 0,55 от номинального;
- не препятствует включению выключателя при напряжении на выводах его катушки 0,85 от номинального и выше;
- препятствует включению выключателя при напряжении на выводах его катушки 0,1 от номинального и ниже.

Рабочее напряжение, В	~110	~230	~400	=110
Потребляемая мощность, ВА/Вт, не более	15			25

ВСПОМОГАТЕЛЬНЫЕ КОНТАКТЫ

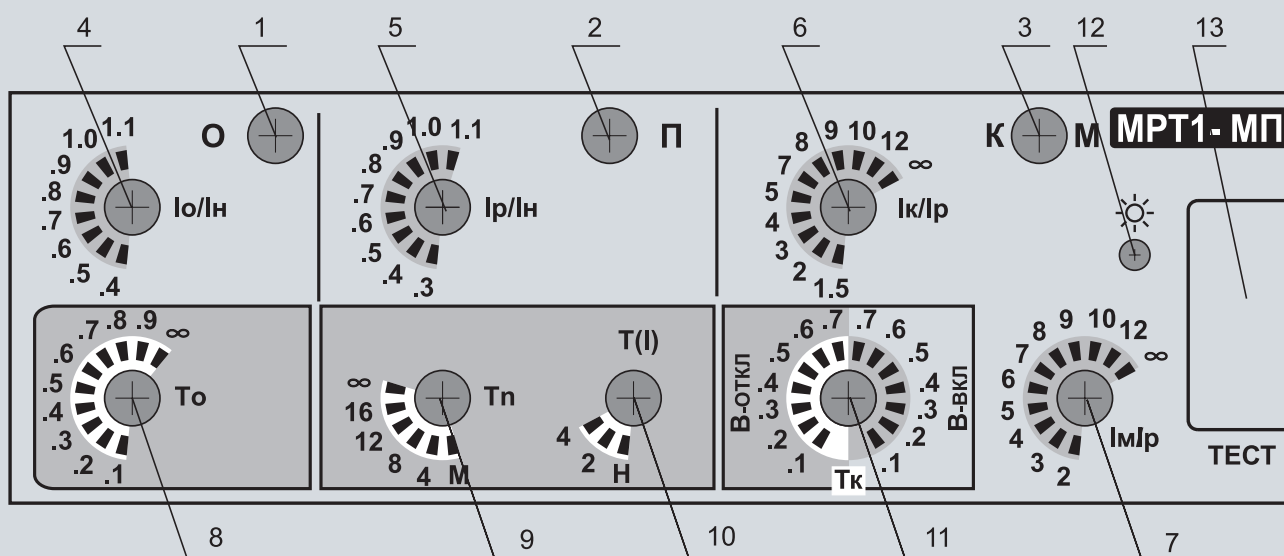
Номинальное напряжение - от 24 до 220 В постоянного и до 660 В переменного тока частотой 50 или 60 Гц.

Допускается работа при напряжении от 0,7 до 1,2 номинального. Допустимый ток в продолжительном режиме - до 4 А.

Коммутационная способность вспомогательных контактов

Род тока		Переменный		Постоянный	
Напряжение цепи, В		380	660	220	
Коммутационная способность	Включаемый ток, А	10	7	0,4	
	Отключаемый ток, А	1	0,7	0,4	
Коммутационная износостойкость, циклов включения-отключения		10 000			
Предельная коммутационная способность	Ток включения, А		15	10	1
	Ток отключения, А		10		0,5
	Параметры цепи	Коэффициент мощности цепи, $\cos \varphi$	0,4		-
		Постоянная времени, мс	-		15
Количество циклов включения-отключения		50		20	

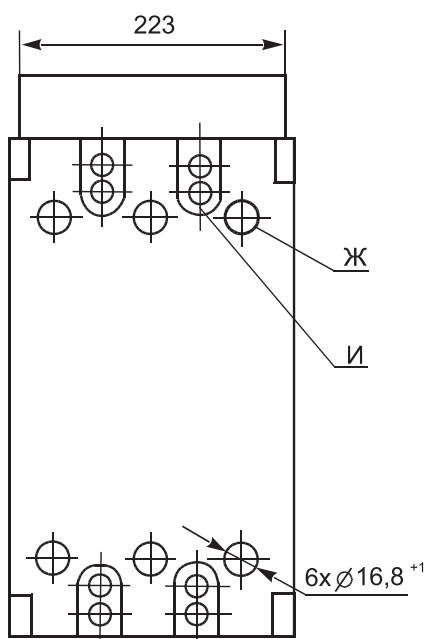
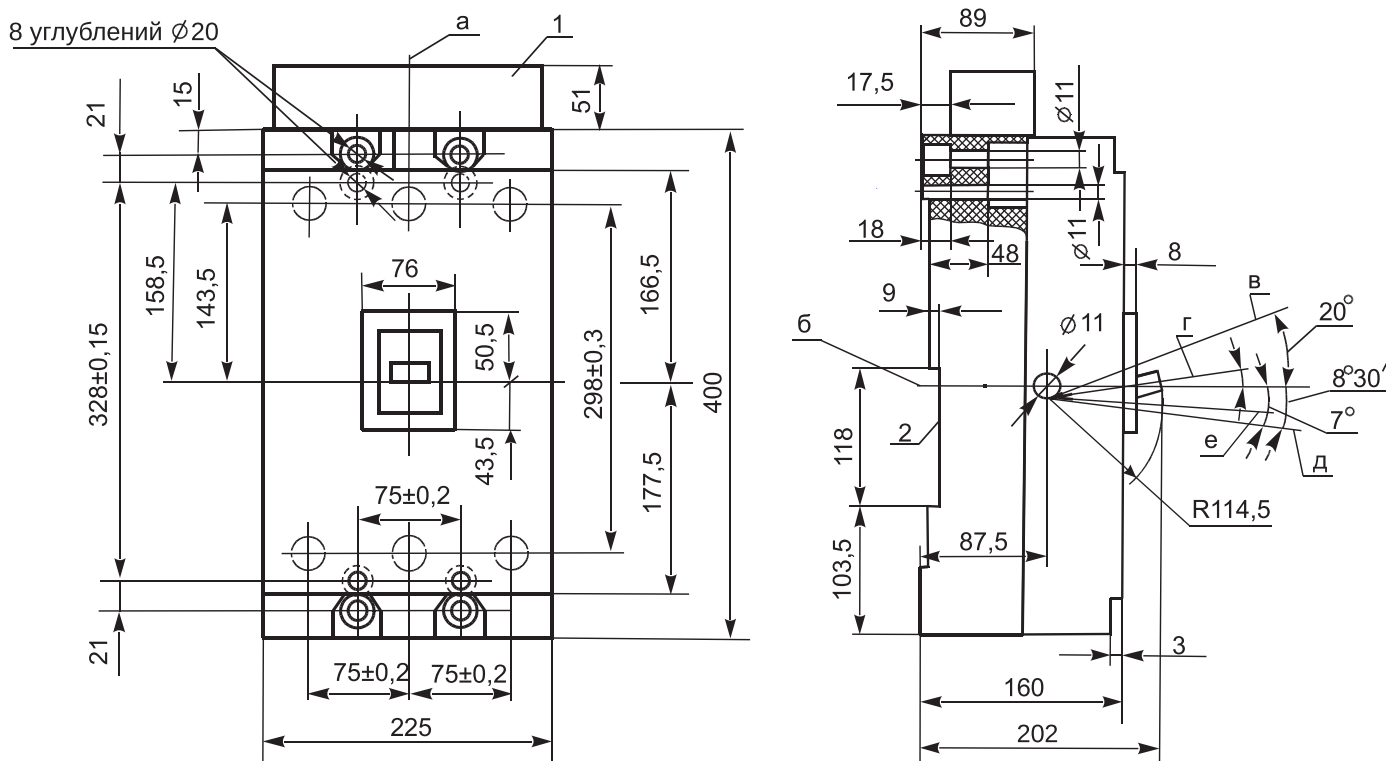
ЭЛЕКТРОННЫЙ БЛОК ЗАЩИТЫ МРТ1-МП



- | | |
|---|--|
| <ul style="list-style-type: none"> 1 - Индикатор срабатывания защиты от однофазного короткого замыкания; 2 - Индикатор срабатывания защиты от перегрузки; 3 - Индикатор срабатывания защиты от междуфазного короткого замыкания; 4 - Переключатель уставок тока срабатывания защиты от однофазного короткого замыкания; 5 - Переключатель номинального тока расцепителя; 6 - Переключатель уставок тока срабатывания защиты от короткого замыкания с выдержкой времени; 7 - Переключатель уставок тока срабатывания защиты от короткого замыкания без выдержки времени; 8 - Переключатель уставок выдержки времени защиты от однофазного короткого замыкания; | <ul style="list-style-type: none"> 9 - Переключатель уставок выдержки времени защиты от перегрузки (при токе $6 I_p$); 10 - Переключатель характеристики защиты от перегрузки (4 - обратная 4 степени, 2 - обратноквадратичная, Н - независимая от тока); 11 - Переключатель уставок выдержки времени защиты от короткого замыкания и защиты от тока включения (левый сектор – защита от тока включения отключена, правый сектор – защита от тока включения включена); 12 - Кнопка индикации причины отключения (О, П, К М); 13 - Разъем «ТЕСТ». |
|---|--|

ГАБАРИТНЫЕ, УСТАНОВОЧНЫЕ И ПРИСОЕДИНИТЕЛЬНЫЕ РАЗМЕРЫ ВЫКЛЮЧАТЕЛЕЙ

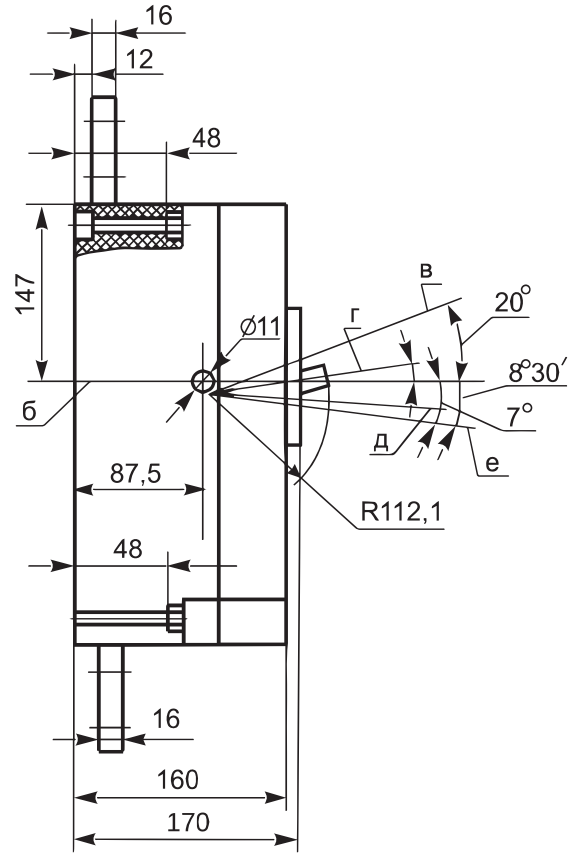
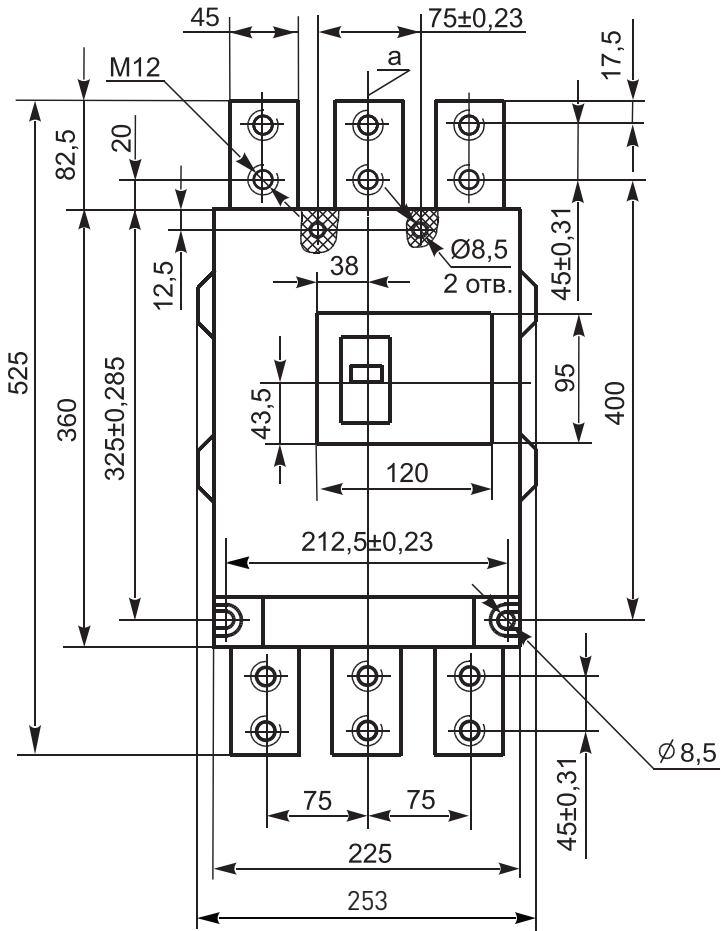
A3790У, A3790К



- 1 - Козырек;
- а - вертикальная ось;
- б - горизонтальная ось;
- в - включено;
- г - отключено автоматически;
- д - взвод;
- е - отключено вручную;
- ж - отверстия для установки зажимов;
- и - отверстия для крепления выключателя.

* Углубления

BA50-41K

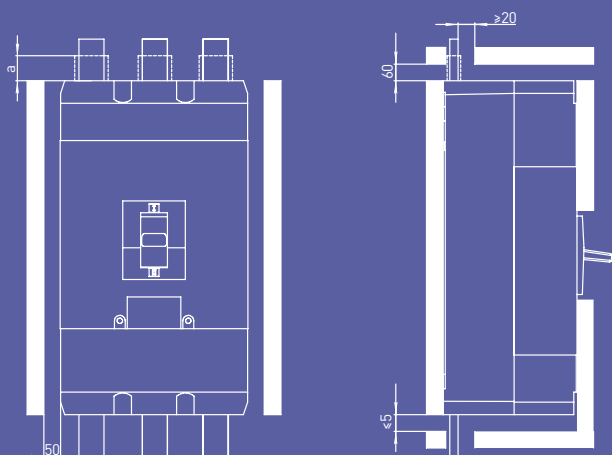


- а - вертикальная ось;
- б - горизонтальная ось;
- в - включено;
- г - отключено автоматически;
- д - отключено вручную;
- е - взвод

МОНТАЖ

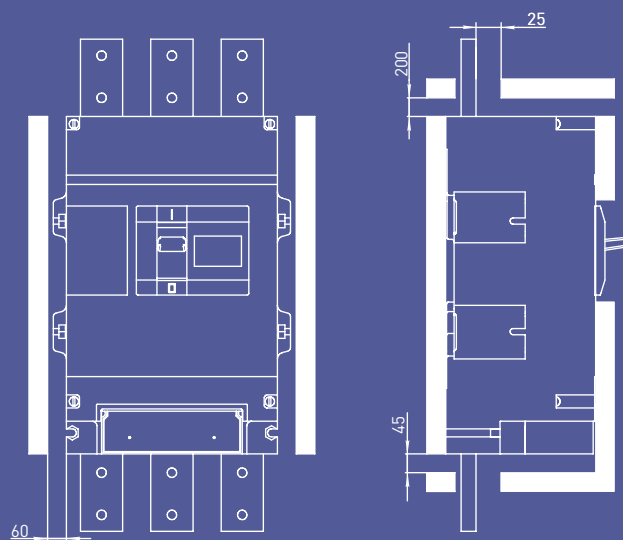
МИНИМАЛЬНЫЕ РАССТОЯНИЯ ОТ ВЫКЛЮЧАТЕЛЯ
ДО МЕТАЛЛИЧЕСКИХ ЧАСТЕЙ РАСПРЕДЕЛИТЕЛЬНОГО
УСТРОЙСТВА

А3790У, А3790К

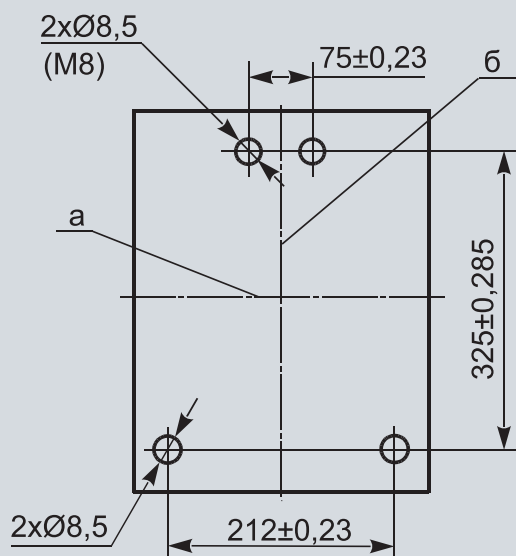
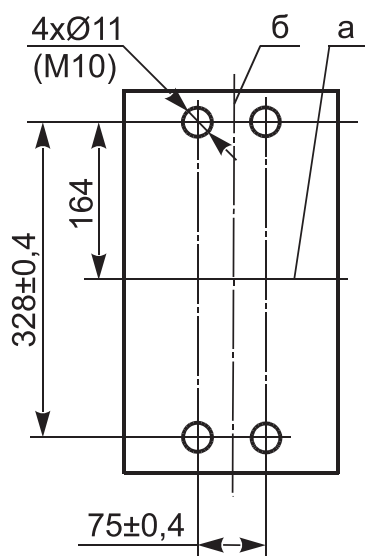


а - изолировать шину на длине 300 мм

ВА50-41К



ОТВЕРСТИЯ В ПАНЕЛИ ДЛЯ УСТАНОВКИ ВЫКЛЮЧАТЕЛЕЙ

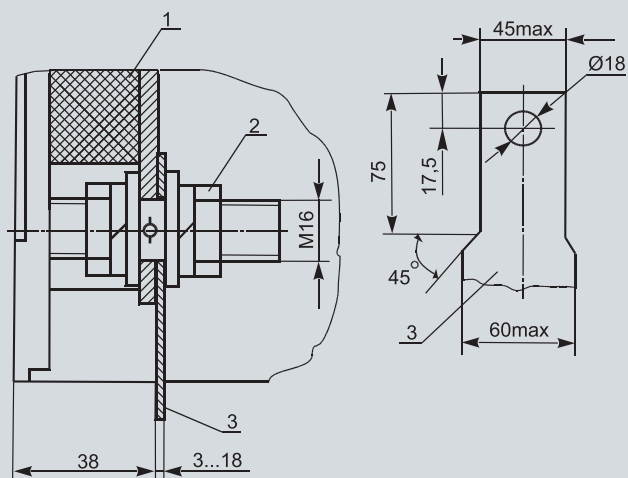


а) горизонтальная ось выключателя; б) вертикальная ось выключателя

ВНИМАНИЕ! Монтаж осуществляется только на панель из изоляционного материала

A3790У, А3790К

Зажим винтовой для переднего присоединения к главной цепи выключателя типа А3790К, А3790У шины, а также провода или кабеля с кабельным наконечником (кабельный наконечник на рисунке не показан)



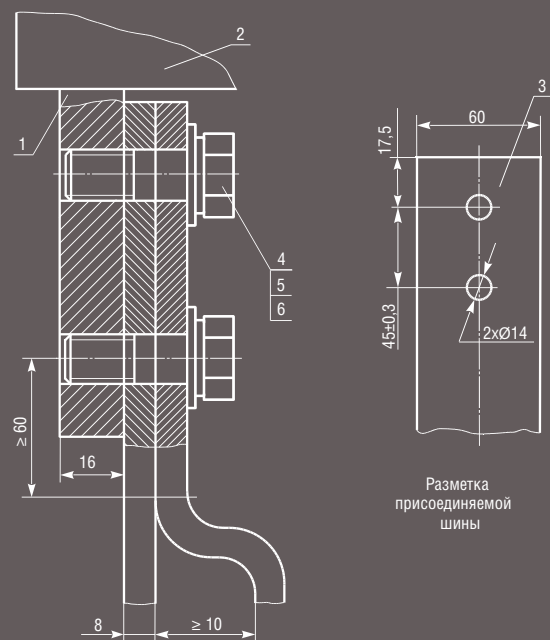
Допускается установка кабельных наконечников по ГОСТ 7386-80 с диаметром отверстия под жилу от 17 до 23 мм.

- 1 - корпус выключателя;
- 2 - крепёж;
- 3 - присоединяемая шина

ВА50-41К

- 1 - вывод выключателя;
- 2 - корпус выключателя;
- 3 - присоединяемая шина;
- 4, 5, 6 - крепеж

Позиция	Наименование
4	Болт 4М12-8gx40.58.019 ГОСТ 7796-70
5	Шайба 12.01.019 ГОСТ 11371-78
6	Шайба II-2-2- 28x13x2,5x0,5 019 ГОСТ 3057-79



МОНТАЖ

ОБЩИЕ СВЕДЕНИЯ

Масса выключателей и дополнительных сборочных единиц, кг, не более

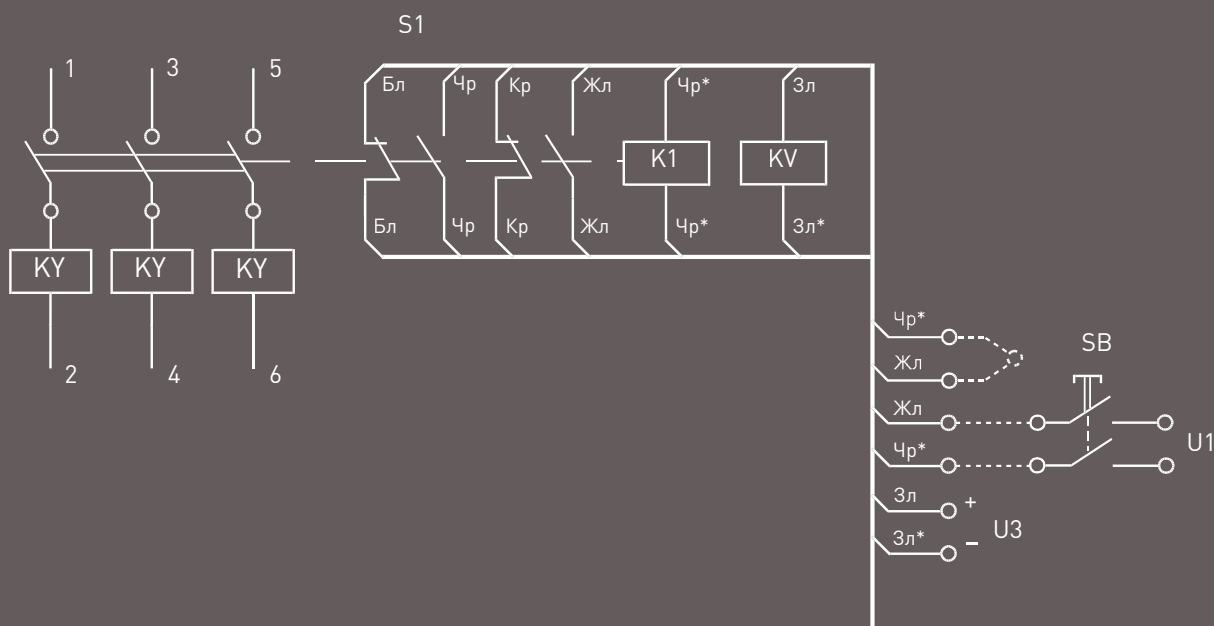
Тип	Выключатель	Независимый расцепитель	Расцепитель напряжения (нулевой)	Козырёк
А3790К, А3790У	16,5	0,43	0,4	0,27
ВА50-41К	25,5			0,2

Размеры сечений подключаемых внешних проводников

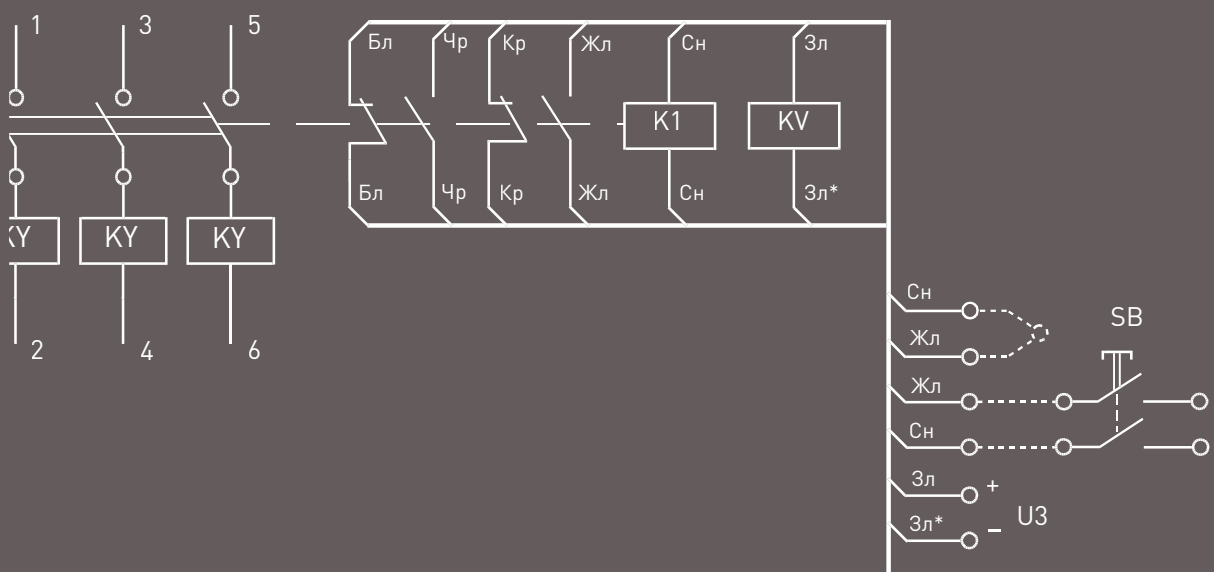
Тип	Допустимое сечение, мм ²			
	шин		кабельных жил или проводов	
	минимальное, не менее	максимальное, не более	минимальное, не менее	максимальное, не более
А3790К, А3790У	40x4	60x10	4x25	4x120
ВА50-41К	60x8	2(60x12)	3x120	4x185

ПРИНЦИПИАЛЬНЫЕ ЭЛЕКТРИЧЕСКИЕ СХЕМЫ

А3790У



А3790К



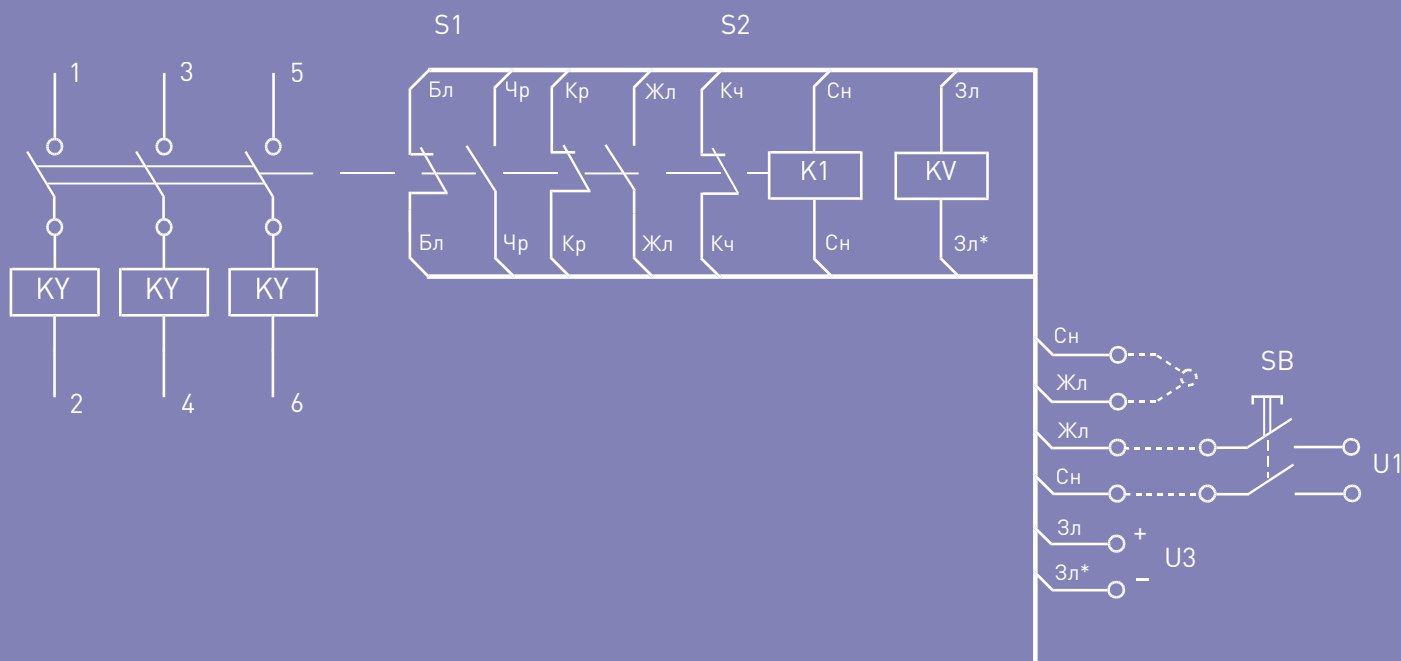
- K1** - независимый расцепитель;
- KV** - расцепитель напряжения (нулевой);
- KY** - расцепитель электромагнитный;
- S1** - вспомогательные контакты;
- S2** - вспомогательный контакт сигнализации автоматического отключения;
- SB** - выключатель кнопочный независимого расцепителя;
- U1** - напряжение питания независимого расцепителя;
- U3** - напряжение питания расцепителя напряжения (нулевого);
- Бл** - белый натуральный или серый цвет;
- Жл** - желтый или оранжевый цвет;

- Зл** - зеленый цвет;
- Зл*** - зеленый цвет с добавочной маркировкой;
- Кр** - красный или розовый цвет;
- Сн** - синий цвет;
- Чр** - черный или фиолетовый цвет;
- Чр*** - черный или фиолетовый цвет с добавочной маркировкой.

Установка кнопочного выключателя SB (при наличии независимого расцепителя) и соединение проводников «Сн» («Чр*») и «Жл» осуществляется потребителем. Вспомогательный контакт сигнализации автоматического отключения S2 показан в положении после автоматического отключения

ПРИНЦИПИАЛЬНЫЕ ЭЛЕКТРИЧЕСКИЕ СХЕМЫ

ВА50-41К



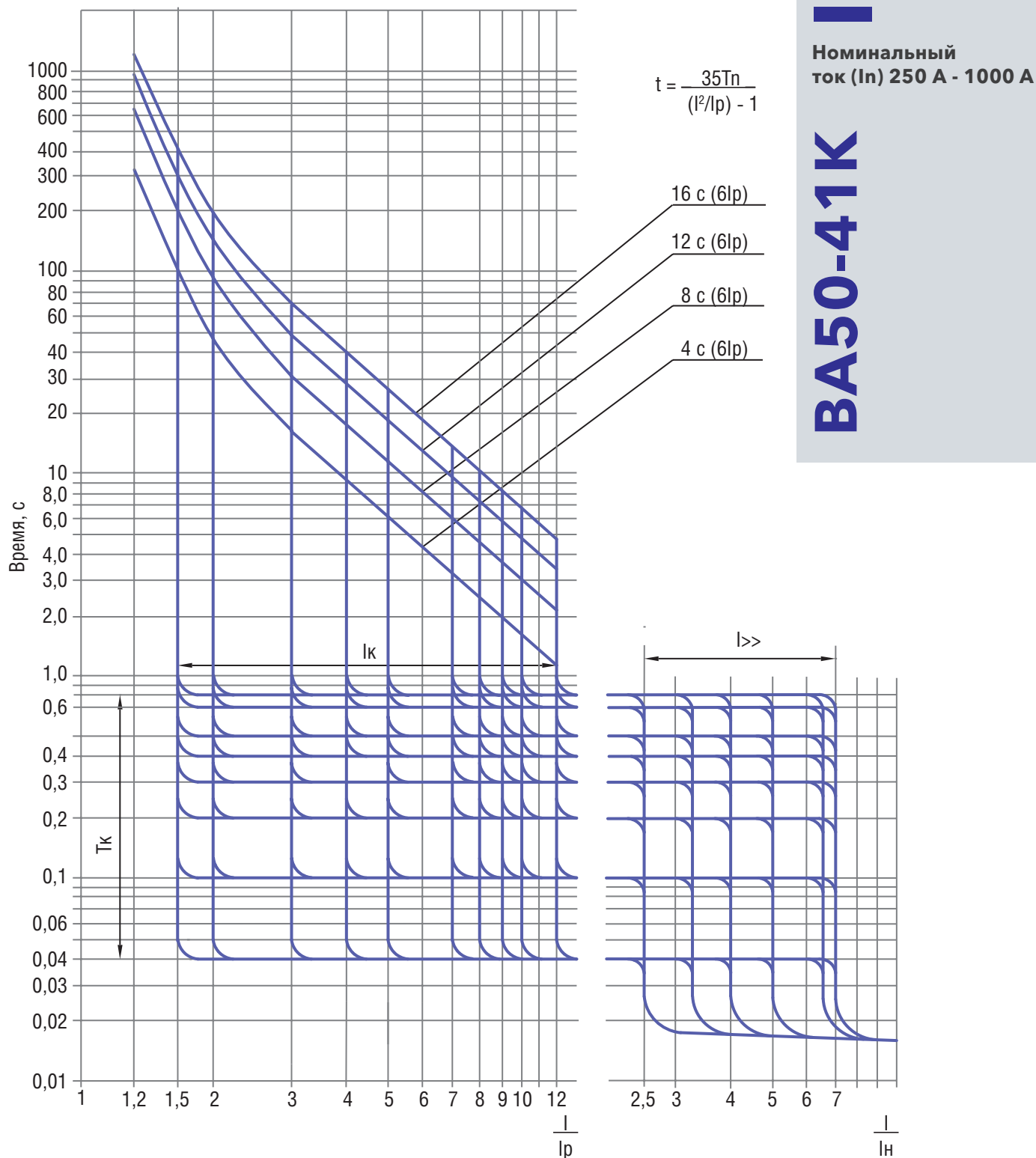
- K1** - независимый расцепитель;
- KV** - расцепитель напряжения (нулевой);
- KY** - расцепитель электромагнитный;
- S1** - вспомогательные контакты;
- S2** - вспомогательный контакт сигнализации автоматического отключения;
- SB** - выключатель кнопочный независимого расцепителя;
- U1** - напряжение питания независимого расцепителя;
- U3** - напряжение питания расцепителя напряжения (нулевого);
- Бл** - белый натуральный или серый цвет;
- Жл** - желтый или оранжевый цвет;

- Зл** - зеленый цвет;
- Зл*** - зеленый цвет с добавочной маркировкой;
- Кр** - красный или розовый цвет;
- Сн** - синий цвет;
- Чр** - черный или фиолетовый цвет;
- Чр*** - черный или фиолетовый цвет с добавочной маркировкой.

Установка кнопочного выключателя SB (при наличии независимого расцепителя) и соединение проводников «Сн» («Чр*») и «Жл» осуществляется потребителем. Вспомогательный контакт сигнализации автоматического отключения S2 показан в положении после автоматического отключения

ВРЕМЯТОКОВЫЕ ХАРАКТЕРИСТИКИ

ВРЕМЯТОКОВЫЕ ХАРАКТЕРИСТИКИ
ВЫКЛЮЧАТЕЛЯ ВА53-41К С БЛОКОМ МРТ1-МП

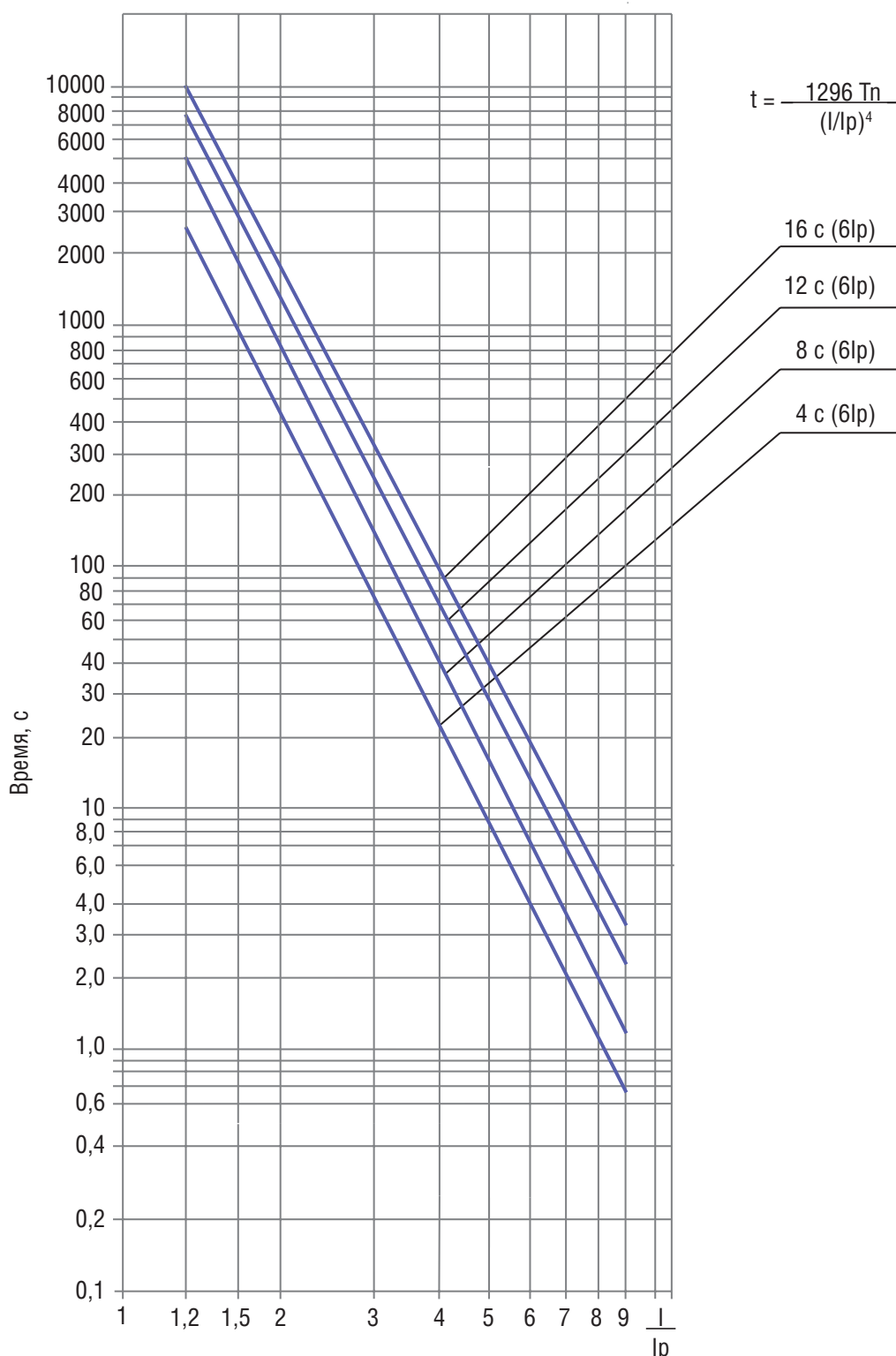


ВРЕМЯТОКОВЫЕ ХАРАКТЕРИСТИКИ

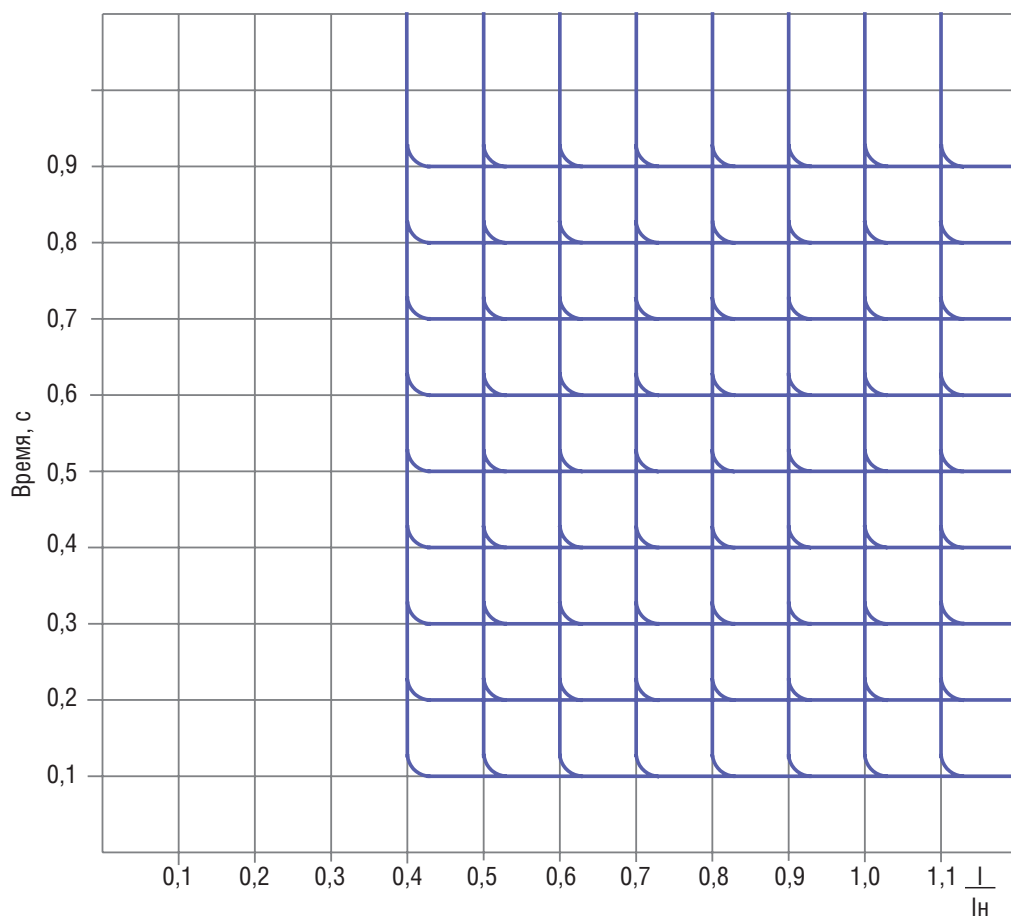
ВРЕМЯТОКОВАЯ ХАРАКТЕРИСТИКА ЗАЩИТЫ
ОТ ПЕРЕГРУЗКИ, ОБРАТНАЯ ЧЕТВЕРТОЙ СТЕПЕНИ

Номинальный ток (In) 250 А - 1000 А

ВА50-41К



**ВРЕМЯТОКОВАЯ ХАРАКТЕРИСТИКА ЗАЩИТЫ ОТ
ОДНОФАЗНЫХ ЗАМЫКАНИЙ ВЫКЛЮЧАТЕЛЯ
ВА53-41К С БЛОКОМ МРТ1-МП**



Номинальный ток (I_n) 250 А - 1000 А

ВА50-41К

СЕРВИСНОЕ ПРЕДЛОЖЕНИЕ

АО «Контактор» предлагает услуги по замене выключателей серий АВМ и «Электрон» на АВ2М, «Электрон М», «Электрон Про» на территории заказчика:

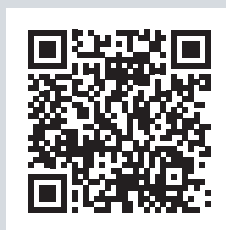
- аудит текущего состояния НКУ с выездом к заказчику с выдачей анализа и рекомендаций
- монтажные работы по замене выключателей на территории заказчика (при технической возможности)
- шефмонтаж при монтажных и пуско-наладочных работах заказчика или подрядчика



АО «Контактор» производит и реализует блоки проверки функционирования расцепителя БПФ для периодической проверки работоспособности автоматического выключателя

ТЕХНИЧЕСКОЕ ОБУЧЕНИЕ

АО «Контактор» предлагает пройти техническое обучение правилам эксплуатации и обслуживания оборудования на базе учебно-демонстрационного комплекса на территории завода в г. Ульяновск



АВТОМАТИЧЕСКИЕ ВЫКЛЮЧАТЕЛИ

A3790K A3790Y BA50-41K

ГОСТ IEC 60947-2-2014 – Аппаратура распределения и управления низковольтная. Часть 2. Автоматические выключатели.

ГОСТ Р 50030.2-2010 (МЭК 60947-2:2006) – Аппаратура распределения и управления низковольтная. Часть 2. Автоматические выключатели.

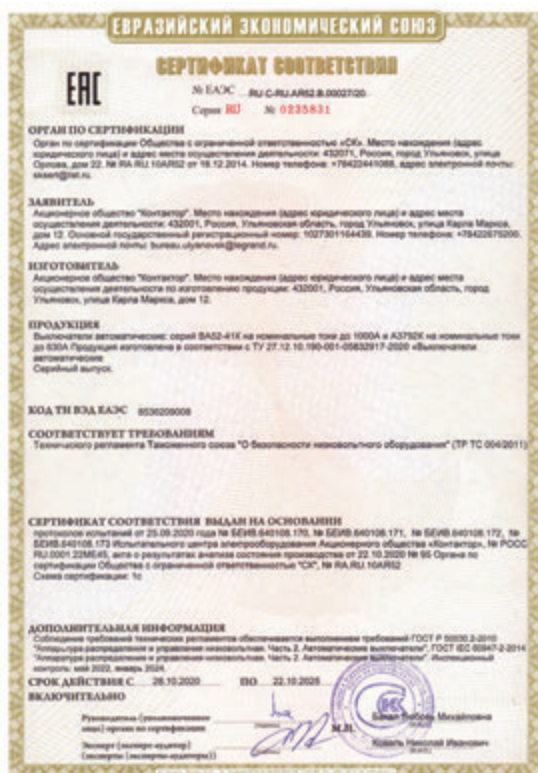
ГОСТ 15543.1-89 – Изделия электротехнические. Общие требования в части стойкости к климатическим внешним воздействующим факторам.

ГОСТ 30631-99 – Общие требования к машинам, приборам и другим техническим изделиям в части стойкости к механическим внешним воздействующим факторам при эксплуатации.

ГОСТ 30546.1-98 – Общие требования к машинам, приборам и другим техническим изделиям и методы расчета их сложных конструкций в части сейсмостойкости.

ГОСТ Р ИСО 14025-2012 – Этикетки и декларации экологические. Экологические декларации типа III. Принципы и процедуры.

ТР ЕАЭС 037/2016 «Об ограничении применения опасных веществ в изделиях электротехники и радиоэлектроники».



АДРЕСА ТЕХНИКО-КОММЕРЧЕСКИХ ПРЕДСТАВИТЕЛЕЙ АО «КОНТАКТОР» В РЕГИОНАХ

Технико-коммерческий представитель в ЦФО

г. Москва,
ул. Нижняя Красносельская, д. 40/12,
корпус 2, этаж 3, БЦ «Новь»
Телефоны: +7 495 660-75-50
+7 917 299-92-21 (моб.)
+7 903 782-12-37 (моб.)

Технико-коммерческий представитель в СЗФО

г. Санкт-Петербург,
ул. Выборгская наб., д. 61, офис 100
Телефоны: +7 812 309-50-01 (доб. 115),
+7 921 094-07-76 (моб.)
Факс: +7 812 309-50-01

ТЕХНИКО-КОММЕРЧЕСКИЙ ПРЕДСТАВИТЕЛЬ В ЮФО

г. Ростов-на-Дону,
Буденновский пр-т, д. 60, офис 1202
Телефоны: +7 863 204-12-26,
+7 951 847-49-53 (моб.)

ТЕХНИКО-КОММЕРЧЕСКИЙ ПРЕДСТАВИТЕЛЬ В ЦЧР

г. Воронеж,
Московский проспект, д. 19Б, оф. 1214,
БЦ «Столица»
Телефоны: +7 473 206-73-61,
+7 919 184-99-98 (моб.)

Технико-коммерческий представитель в УРФО

г. Екатеринбург,
ул. Сибирский тракт, д. 12, стр. 7, офис 103
Телефоны: +7 343 253-00-50,
+7 912 208-94-86 (моб.)

Технико-коммерческий представитель АО «Контактор» в Украине

г. Киев,
ул. Туровская, д. 31
Телефоны: +38 044 351-12-00,
+38 067 549-77-06 (моб.)

Технико-коммерческие представители в ПФО

г. Казань,
пр-т Хусаина Ямашева, д. 33Б, офис 316
Телефоны: +7 843 210-07-25,
+7 937 774-09-94 (моб.)

г. Самара,
ул. Советской Армии, д. 180/3, офис 702
Телефон: +7 846 276-76-63
+7 939 709-25-72 (моб.)

г. Чебоксары,
Телефон: +7 927 240-05-23 (моб.)

Технико-коммерческий представитель в ЗСФО

г. Новосибирск,
ул. Никитина, д. 120, офис 1
Телефоны: +7 383 230-19-15,
+7 983 301-14-35 (моб.)

Технико-коммерческий представитель по Восточной Сибири и Дальнему Востоку

г. Красноярск,
ул. Взлетная, д. 57, офис 903
Телефон/факс: +7 391 270-23-32,
+7 913 510-04-01 (моб.)

Руководитель направления по работе с ключевыми клиентами в Республике Беларусь

г. Минск,
ул. Сурганова, д. 28А, оф. 313
Телефоны: +375 017 285-71-01,
+375 29 387-84-73 (моб.)
Факс: +375 017 285-71-06

А3790У, А3790К ВА50-41К

www.kontaktor.ru



АО «Контактор»

432001, г. Ульяновск, ул. Карла Маркса, д.12

105066, г. Москва, ул. Нижняя Красносельская, д. 40/12,
корпус 2, этаж 3, БЦ «Новь»