

() ,
INTERSTATE COUNCIL FOR STANDARDIZATION, METROLOGY AND CERTIFICATION
(ISC)

**32576.5—
2021**

,

5

(ISO 11660-5:2001, NEQ)

2022

32576.5—2021

1.0 «
1.2 «
»
1 « » (« »)
2
3 (-
10 2021 . 145-)
:

(3166)004—97	(3166)004—97	
	BY KZ KG RU TJ UZ	« »

4 6
2021 . 1709- 32576.5—2021
1 2022 .
5 ISO 11660-5:2001 « 5.
» («Cranes. Access, guards and restraints. Part 5. Bridge and gantry cranes»,
NEQ)
6 32576.5—2013



32576.5—2021

«
»
()
33709.1.

010/2011 « ».

Cranes. Access, guards and restraints. Part 5. Bridge and gantry cranes

— 2022—07—01

1

() , -
, -
, -
, -
, -
(), — , .

2

:
13556
32576.1 1.
33709.1 1.
33709.5 5.

(www.easc.by)

32576.5—2021

3

32576.1, 33709.1 33709.5,

3.1

4

4.1

32576.1.

4.2

4.2.1

4.2.1.1

4.2.1.2

1.

4.2.1.3

1 —

1 15 .	
. 15 25 .	
. 25	

4.2.2

4.2.2.1

4.2.2.2

-

-

4.2.2.3

10

(

, 30

/

180

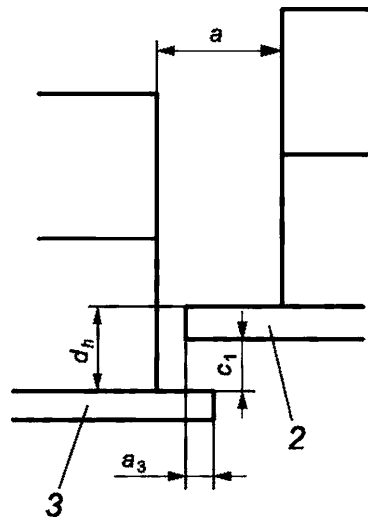
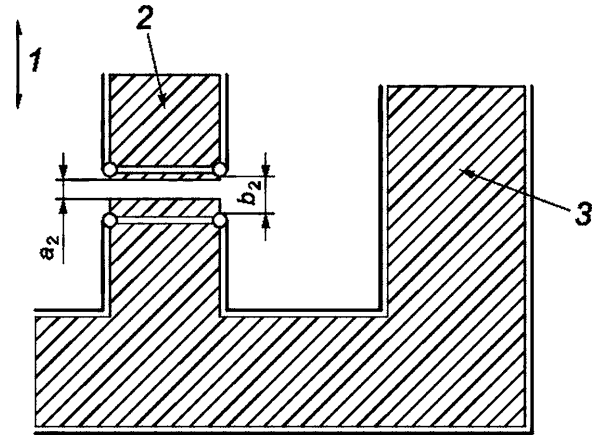
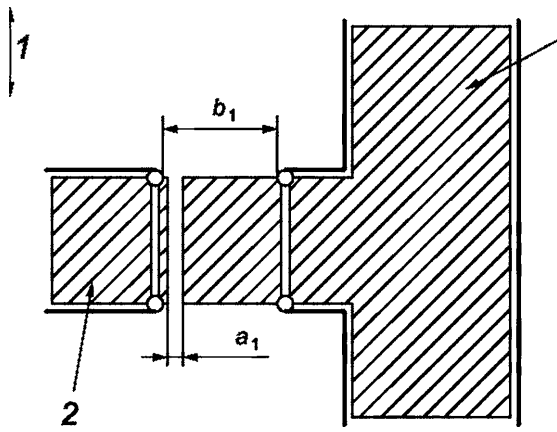
250

() .

4.2.2.4

1

2.



1—

; 2—

; 3—

1—

2—

1	2 ²⁾	
	1	2
1	50	100
2	150	250
	150	
Z?1	400	500
2	200	300
1	150	

32576.5—2021

2

d_n	180 250 . [()]
1) . 1.	
2) 1 2 —	

4.2.3

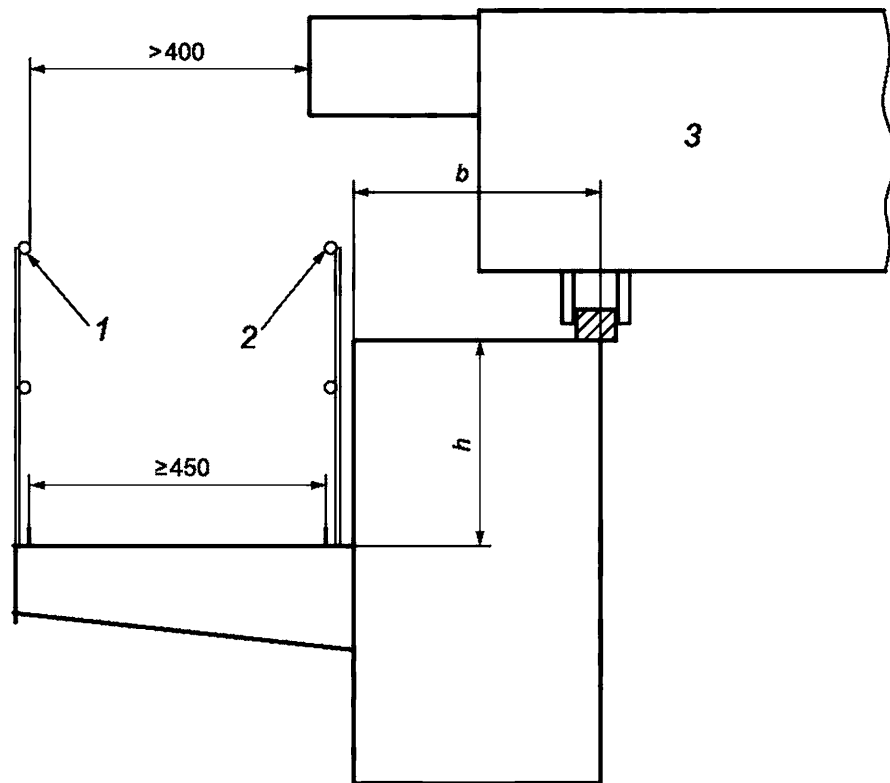
4.2.3.1

(,)

4.2.3.2

(. 2 3).

4.2.3.3

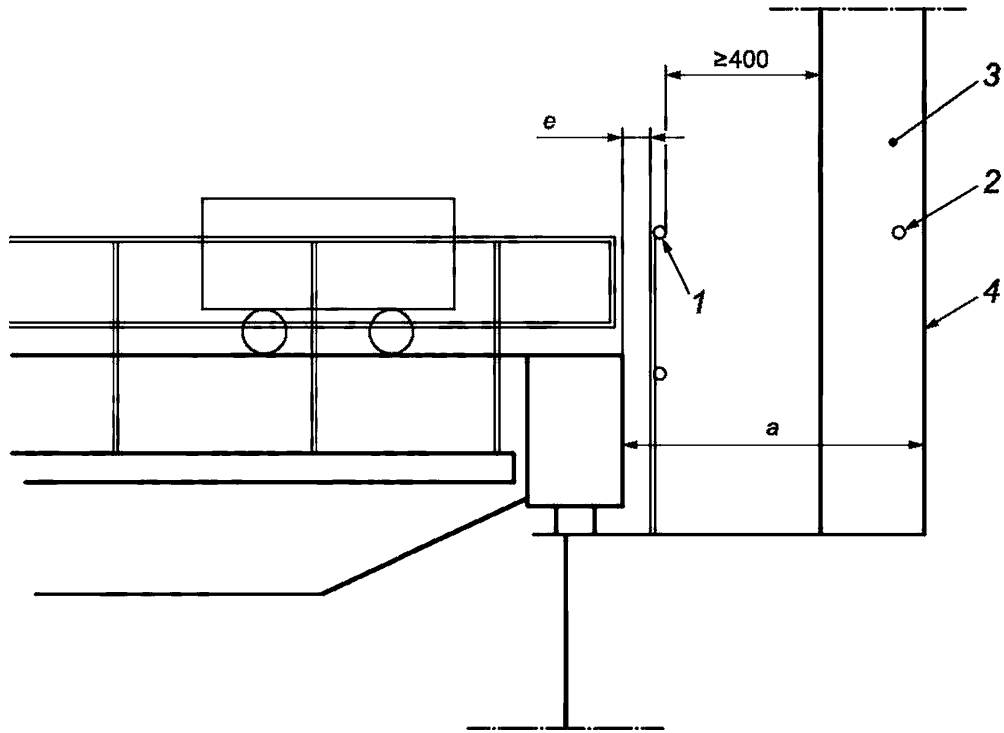


1 — перила А; 2 — перила Б; 3 — тележка

Рисунок 2 — Проход по галерее моста

$h + b > 1,25$

h 700



1 — ; 2 — ; 3 — ; 4 — ; —

3 —

— 1000 ; 600 ;

4.2.3.4

100 500

4.2.3.5

60

4.2.3.6

100

4.2.4

4.2.4.1

() .

4.2.4.2

«

»,

()

4.2.4.3

«

», :

-

-

-

32576.5—2021

4.3

4.3.1

(4.2).

4.3.2

4.3.3

3 .

20 ,

(,).

().

4.4

4.1—4.3

(),

4.5

()

4.5.1

()

13556.

4.5.2

160 .

5

5.1

5.1.1

5.1.2

-

- ,

- ;

- ;

5.1.3

. .).

(,

5.1.4

5.2

5.3

32576.5—2021

3—

1 5	
1 10	
1 15	

8

8.1 , , 42 (-
,),
1 .

8.2

8.3 , ,

10 .

621.873:531.2:006.354

53.020.20

NEQ

: , , , , ,

07.12.2021. 12.01.2022. 60 847 .
. . . 1,40. - . . 1,26.

« »

117418 , - , . 31, . 2.
www.gostinfo.ru info@gostinfo.ru