

**62932-2-1-
2022**

2-1

**(IEC 62932-2-1:2020, Flow battery energy systems for stationary applications —
Part 2-1: Performance general requirements and test methods, IDT)**

2022

62932-2-1—2022

1 « »

(« »)

4, « »)

2 044 « »

3 24 2022 . 152-

4 62932-2-1:2020 «
2-1.
» (IEC 62932-2-1:2020 «Flow battery energy systems for stationary applica-
tions — Part 2-1: Performance general requirements and test methods», IDT).
1.5—2012 (3.5).
5
29 2015 . 162- « 26
) « 1
— « »,
() « ».
».
(www.rst.gov.ru)

© IEC, 2020

© « », 2022

1	1
2	1
3	1
3.1	1
3.2	1
4	2
5	2
5.1	2
5.2	2
5.3	3
5.4	3
5.5	3
6	4
6.1	4
6.2	5
6.3	5
6.4	6
6.5	7
()	8
()	9

62932-2-1—2022

(), , :

(),

(),

().

, (), 1.

() :

;

/ .

/

/

2-1

Flow battery energy storage systems. Part 2-1. Test methods for determining performance characteristics

— 2023—01—01

1

(, , — ,) . -

2

()]:
 IEC 62932-1, Flow battery energy systems for stationary applications — Part 1: Terminology and general aspects (. 1.
 IEC 62932-2-2, Flow battery energy systems for stationary applications — Part 2-2: Safety requirements (. 2-2.)
 IEC 61427-2, Secondary cells and batteries for renewable energy storage — General requirements and methods of test — Part 2: On-grid applications (. 2.)

3

3.1

62932-1.

:
 - : <http://www.electropedia.org/>;
 - : <http://www.iso.org/obp>.

3.2

— ;
 — ;

62932-2-1—2022

— ;
— ;
— ;
— ;
— ;
4

/ , -
, , , -
, , / , -
, / : , -
, , -
, , -
(,), , -
/ . — 62932-2-2.

5

5.1

5.1.1

1 % . -
1 / .

5.1.2

1 % .

5.1.3

1 % .

5.1.4

0,5 °C, -
± 1 °C .

5.1.5

1 % ,

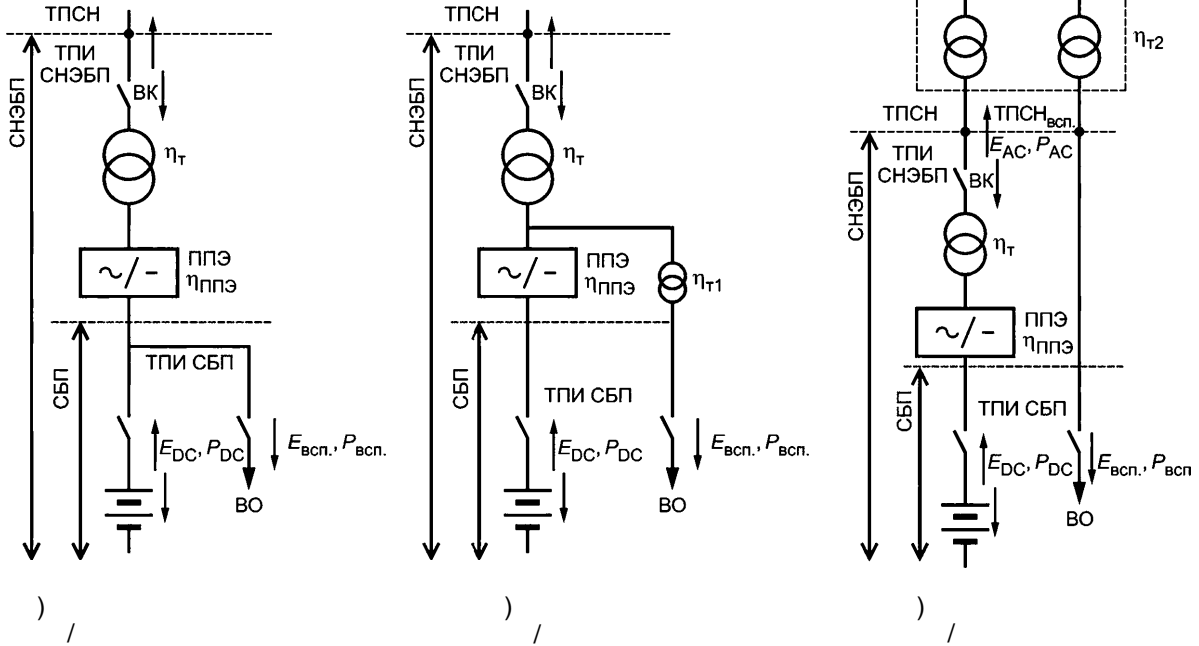
5.2

/ (25 ± 5) °C, -
, / -
, , -
, . .
(). -

5.3

),)) 2.

().



$P_{DC} —$

, ; $E_{DC} —$

; | $I_1 —$

1); | $I_2 —$

2) (

1); | —

2 —

5.4

2, ,))) ,)

5.5

/

62932-2-1—2022

6

6.1

6.1.1

... / ... / ...
... (5.4 5.5,) ... «
» (),

6.1.2

)
;
)
)
± 2 %.

1 —

d))

2 —

)

()

f) / ;

;

)

62932-2-1—2022

), ;
) t
)) t₃
 (; , t₃
 f)) ;
 ; t₃
) ;
 , ,),
 — ,
 ,

6.4
6.4.1

/ / , / /
 , 61427-2.
 , 5.4 5.5,
 ,

6.4.2

) ,
 ;
) ,
 ;)
 ± 2 %.
 1 — / / ,

d) , ± 2 %.
 2 — / / ,
 3 —

) ,) , 3 ,
) d),
 4 —

f) $q, \%$ / / d), - -
), ,
 $=|- 0, (1)$

— , / / , ;
 3 — , / / , - ;
) , , -

h) , / ; , ,
 , d),)

5 — -
 i) , -
 , -

6.5

61427-2

/ .

62932-2-1—2022

()

6.1 6.4

-
-
-
-

()

. 1

IEC 62932-1	IDT	62932-1—2022 « 1. »
IEC 62932-2-2	IDT	62932-2-2—2022 « 2-2. »
IEC 61427-2	IDT	61427-2—2016 « 2. »
- IDT —	— :	-

62932-2-1—2022

621.355:006.354

29.220.99

, : , -
, ,

25.03.2022. 30.03.2022. 60x84%.
1,86. 1,58.
117418 , - , .31, .2.
www.gostinfo.ru info@gostinfo.ru