

**60230-
2022**

**(IEC 60230:2018+Amd.1:2021,
Impulse tests on cables and their accessories,
IDT)**

2022

60230—2022

1 « - -
 , - » (
 « ») , -
 4

2 046 « »

3 30 2022 . 412-

4 60230:2018 «
 » (IEC 60230:2018 «Impulse tests on cables and their
 accessories», IDT), Amd.1:2021.
 , -
 , -
 . -
 1.5—2012 (3.5). -
 , -

5 53354—2009 (60230:1966)

29 2015 . 162- « 26 -
) « (» 1 -
 — « », -
 () « ».
 ». «
 ,
 —
 (www.rst.gov.ru)

© IEC, 2018

© « », 2022

1	1
2	1
3	1
4	2
5	2
6	2
7	2
8	2
8.1	2
8.2	2
8.3	3
8.4	3
9	3
10	3
()	4
()	5
()	6
()	8
	9

Cables and accessories for them. Impulse voltage test methods

— 2023—01—01

1

60183

2

[—

()]:
IEC 60060-1:2010, High — voltage test techniques — Part 1. General definitions and test requirements
(. 1.)

3

3.1 : <http://www.electropedia.org/>;
: <http://www.iso.org/obp>.
(superimposed impulse voltage):

60060-1:2010, 9.2.

60230—2022

4

5 ;
3 .

5

60060-1,
1—5

6

60060-1.

7

60060-1.

8

8.1

8.

8.2

2

8.3

6 7. -

, . . . () . ,

0 60060-1. , -

8.4

10. -

9

60060-2. , -

10

() . -

10 10 , -

, 10 15 , -

(Amd.1:2021)

10 50 %, 65 % 80 % , -

, , -

60230—2022

()

.1

.2

.2.1

:

1)10

2)

3)

4)

5)

6)

.2.2

5 %.

10) 12) —

.2.3

.2.3

()

.1

60060-2.

.2

50 %-

(. 60060-1:2010,),

50 %, 65 % 80 %

10

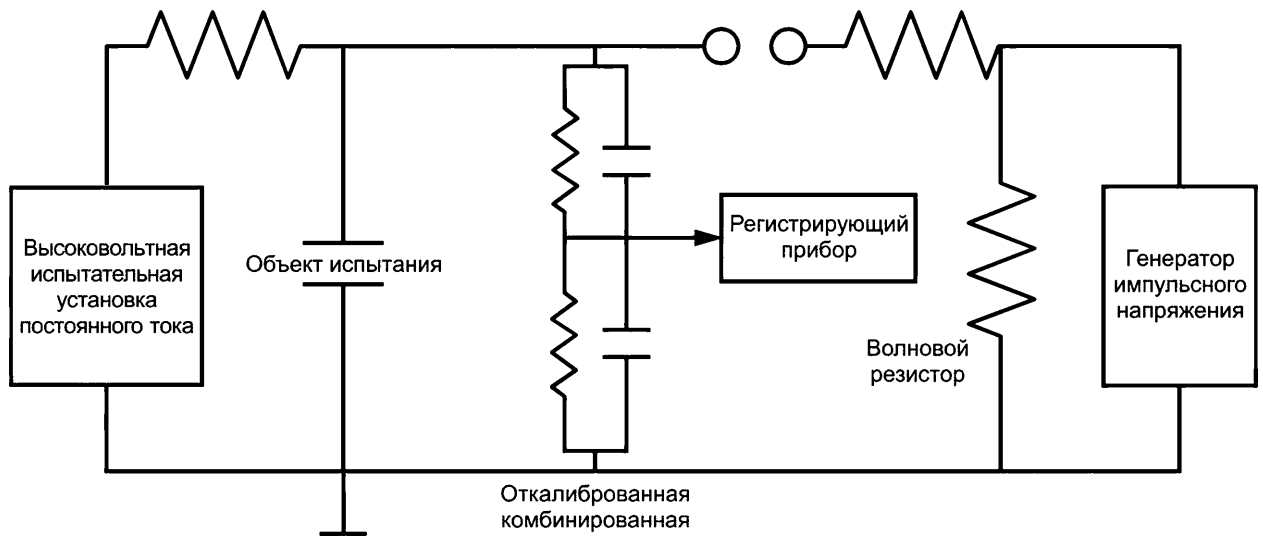
5,

10

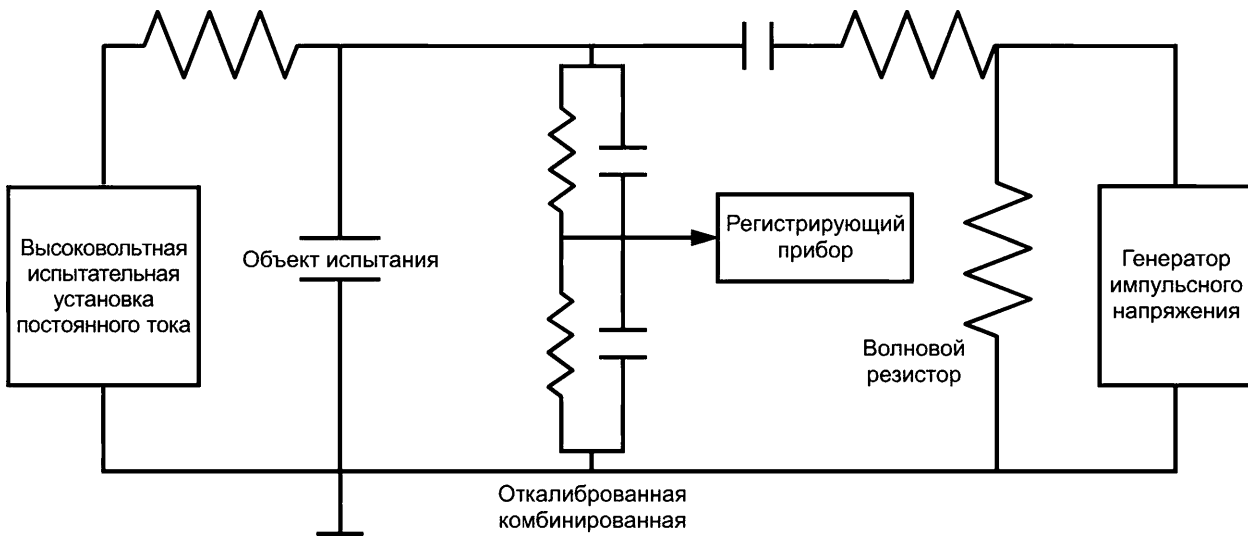
60230—2022

()

.1
 .1 .2
 ()
 1
 8.3;
 2



.1 —



.2 —

60230—2022

()

.1

IEC 60060-1:2010	—	*
*		-

IEC 60060-2	High-voltage test techniques — Part 2. Measuring systems ()	-
IEC 60183	Guidance for the selection of high-voltage A. C. cable systems ()	-
Electra No. 189	Recommendations for tests of power transmission DC cables for a rated voltage up to 800 kV, April 2000, pp 38—55 (800 , 2000, . 38—55)	-
CIGRE 496	Recommendations for testing DC extruded cable systems for power transmission at a rated voltage up to 500 kV (500)	

60230—2022

621.315.2/.3.001.4:006.354

29.060.20

: , , -
, ,

31.05.2022. 14.06.2022. 60x84%.
1,86. 1,68.
117418, - . 31, . 2.
www.gostinfo.ru info@gostinfo.ru