

**ГОСТ Р
МЭК
61084-2-2-2022**

2-2

▪

,

,

(IEC 61084-2-2:2017, IDT)

2022

61084-2-2—2022

1 ») 4 « » (« - ,

2 337 « »

3 8 2022 . 895- -

4 61084-2-2:2017 « - - 2-2.

» (IEC 61084-2-2:2017 «Cable trunking and ducting systems for electrical installations — Part 2-2: Particular requirements — Cable trunking systems and cable ducting systems intended for mounting underfloor, flushfloor, or onfloor», IDT).

61084-2-2:2017 23 « » () « » -

5 61084-2-2—2007

29 2015 . 162- « 26 » -

) « (1 », ,

() « », «

», , —

(www.rst.gov.ru)

© IEC,2017

© « », 2022

1	1
2	1
3	1
4	2
5	2
6	3
7	3
8	3
9	4
10	5
11	9
12	9
13	9
14	9
15	10
	() ()	
	().....	19
	() / (ИК).....	19
	()	20
	()	23
	24

61084-2-2—2022

IEC 61084-1, IEC 61084-2:2017.
IEC 61084-1.
IEC 61084-1, ()
(), ()
() IEC 61084-1, IEC 61084-1,
101.
:
:
.

2-2

Cable trunking and ducting systems for electrical installations. Part 2-2. Particular requirements.
Cable trunking systems and cable ducting systems intended for mounting underfloor, flushfloor, or onfloor

— 2022—10—01

1

(), ()
, ()
1000 1500
/ ,

2

2 61084-1 :
IEC 60068-2-60:2015, Environmental testing — Part 2-60: Tests — Test Ke: Flowing mixed gas corrosion test (2-60.
)
IEC 60068-2-75:2014, Environmental testing — Part 2-75: Tests — Test Eh: Hammer tests (2-75. Eh:)
IEC 61084-1:2017, Cable trunking systems and cable ducting systems for electrical installations — Part 1: General requirements (1.)

3

3.1 1 3 61084-1, :
1 — 101,

61084-2-2—2022

3.2	1	:	101,	
	1 —			
3.3	:			
f)	1	:		
	1 —)—f)	-
3.101		()	(),	
		(underfloor CTS/CDS):	/ ,	,
	1 —	102), 102)	103.	
3.102		()	(),	
		(flushfloor CTS/CDS):	/ ,	-
		4		
	1 —			
	2 —	102b) 104.		
3.103		()	(),	
		(onfloor CTS/CDS):	/ ,	,
		4		
	1 —			
	2 —	102d) 105.		
3.104		(access unit):		-
3.105		(service unit):		-
3.106		(service unit) <		
3.107		(service unit) <		-
4	4	61084-1.		
5	5	61084-1.		

6

	6	61084-1	:
	:		
6.101			
6.101.1	/		
6.101.2	/		
6.101.3	/		
6.102			,
6.102.1	/	,	500
6.102.2	/	,	750
6.102.3	/	,	1000
6.102.4	/	,	1500
6.102.5	/	,	2000
6.102.6	/	,	2500
6.102.7	/	,	3000
6.103			,
	()	
6.103.1	/	,	2000
6.103.2	/	,	3000
6.103.3	/	,	5000
6.103.4	/	,	10 000
6.103.5	/	,	15 000

7

	7	61084-1	:
	:		
7.101			,
		6.101.1,	.
	—		.
7.102			.
	—		.
7.103			.
		7.101	7.102

8

	8	61084-1	:
	:		

61084-2-2—2022

9

9 61084-1

9.101

10.5.

9.102

10.3.

9.103

9.104

20

9.105

9.106

-

1:

10

-

2:

IP

IPX4;

-

3:

10

1

14.1.2.

3

2

9.107

100

9.108

61084-2-4:2017.

10

10 61084-1, :

10.1

: , / 10.3 10.5

10.2

10.3

10.3.2

10.3.2.101

, , -
 , -
 L , -
 W , -
 250 , .
 L ± 25 .
 1 — , 106. , -
 50 , 16 ,
 2 — / -
 , , , , -
 107. , -

± 2 °C (168 ± 4) . 3 61084-1, -
 10.3.2.102 4
 60068-2-75:2014 , -

± 2 °C. 2, ,
 10.3.2.103 2
 (12 ± 2) -
 , , , , -
 10 , -
 1 — , , , -

61084-2-2—2022

50

2 —

(12 ± 2)

±2 °C

2,
2

10.3.2.104

14.1.3 61084-1,

6.7.3 61084-1,

6.7.1 61084-1.

(.9.1 61084-1).

10.4

10.5

10.5.101 /

10.5.102,

10.5.103 10.5.104.

10.5.102,

10.5.102

L

W

500

±25

L

1 — , , 106. , -

16 , 50 , -

2 — , , , -

107. , , , -

(168 ± 4) . 3, ±2 °C

(50 ± 0,5)

1 (120 ± 5) . -

() , () -

(25 ± 5) , -

250 (-0 /+10) . / , , -

/ , 750 (-0 /+30) . / , -

250 (-0 /+10) . 25 . -

10.5.103 , , -

, , , -

, , , -

, , , -

, , , -

L , / , -

±25 . 500 , , *L* -

1 — , , 106. , -

16 , 50 , -

2 — / , -

3 — , , , -

107. , , , -

(168 ± 4) . 3, ±2 °C

7

61084-2-2—2022

6.102.
 $(13,3 \pm 0,1)$
 1 2

30 (1 , 108).

() , / , ()
 (50 ± 10) ,

+4 % (15 ± 5) (60 ± 1) . 6.102,
 6 . -

3 .

61084-1, 14.1.3

6.7.3 61084-1, ,

6.7.1 61084-1.
10.5.104

1 — ± 25 . 500 , , W , L

2 — 50 , / -

3 — 106. 16 ,

107.

3, ± 2 °C
 (168 ± 4) .

6.103.
 $(130 \pm 0,5)$
 2 (109). -

() , / , ()

61084-2-2—2022

				(200 ± 40) ,	-
				6.103,	
+ 4 %	(15 ± 5)		(60 ± 1) .	6 .	-
				3 .	
					14.1.3
61084-1,					-
		6.7.3	61084-1,		,
6.7.1	61084-1.				
10.6					
	—				-
			106.		
			107.		
11					
	11	61084-1.			
12					
	12	61084-1.			
13					
	13	61084-1.			
14					
	14	61084-1	:		
14.1					
					-
				(100 ± 10)	
			14.1.1, 14.1.2	14.1.3	,
					-
					-
14.1.3					
					-
:					
5 10 ⁻³					

61084-2-2—2022

14.1.4

14.101

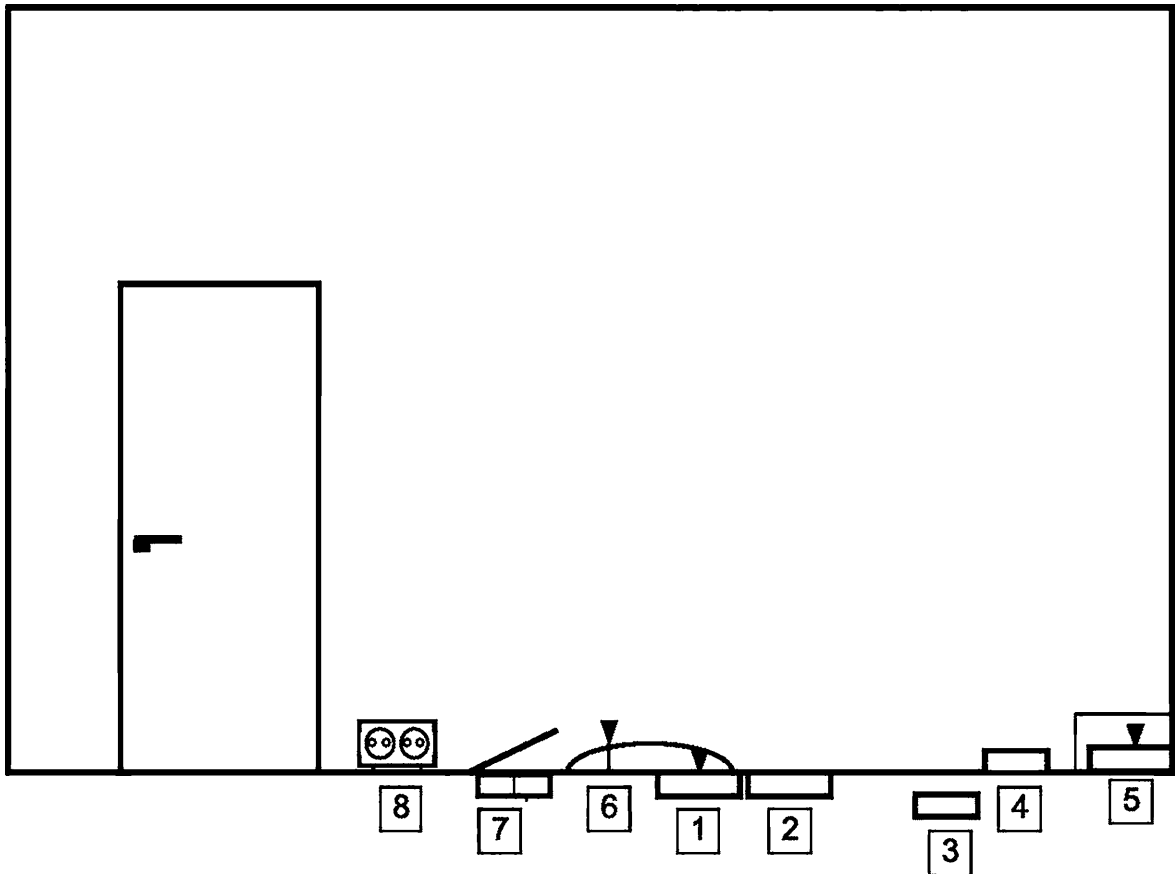
35 ± 5

(10 ± 1)

60068-2-60

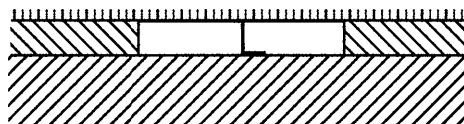
15

15 61084-1.



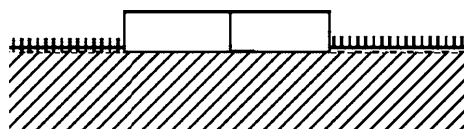


)



) /

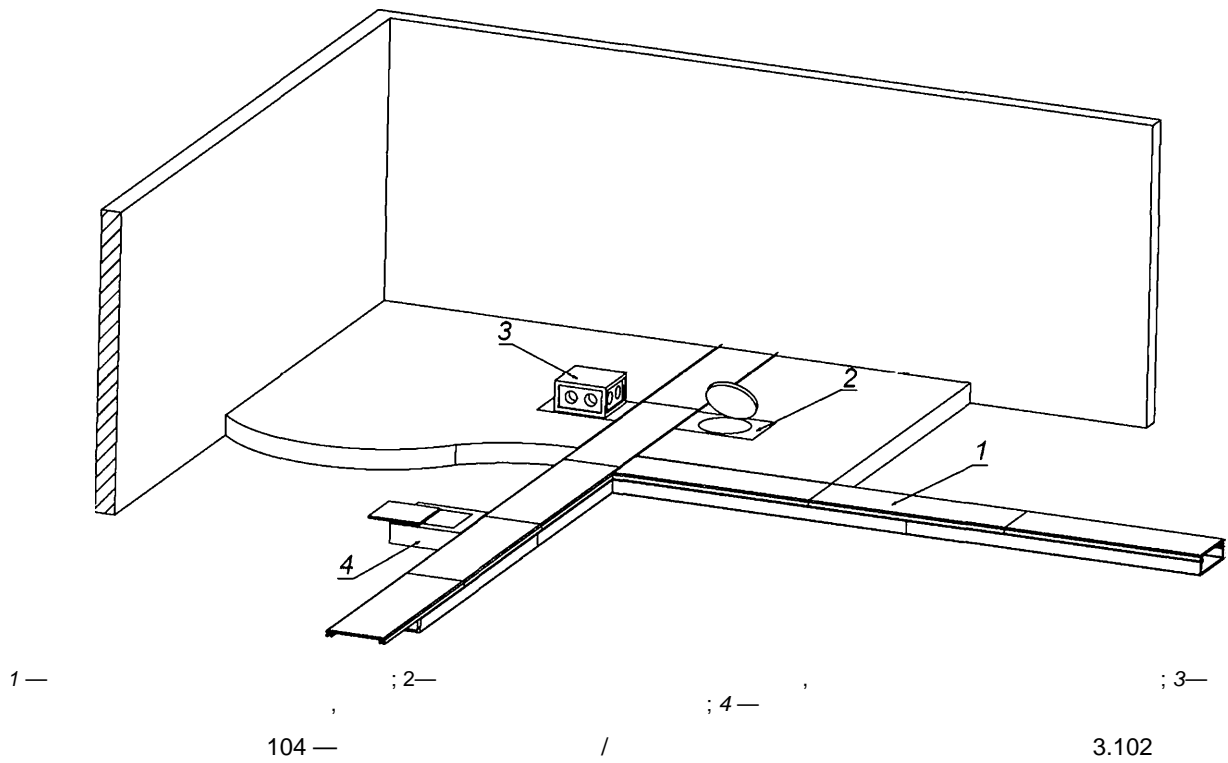
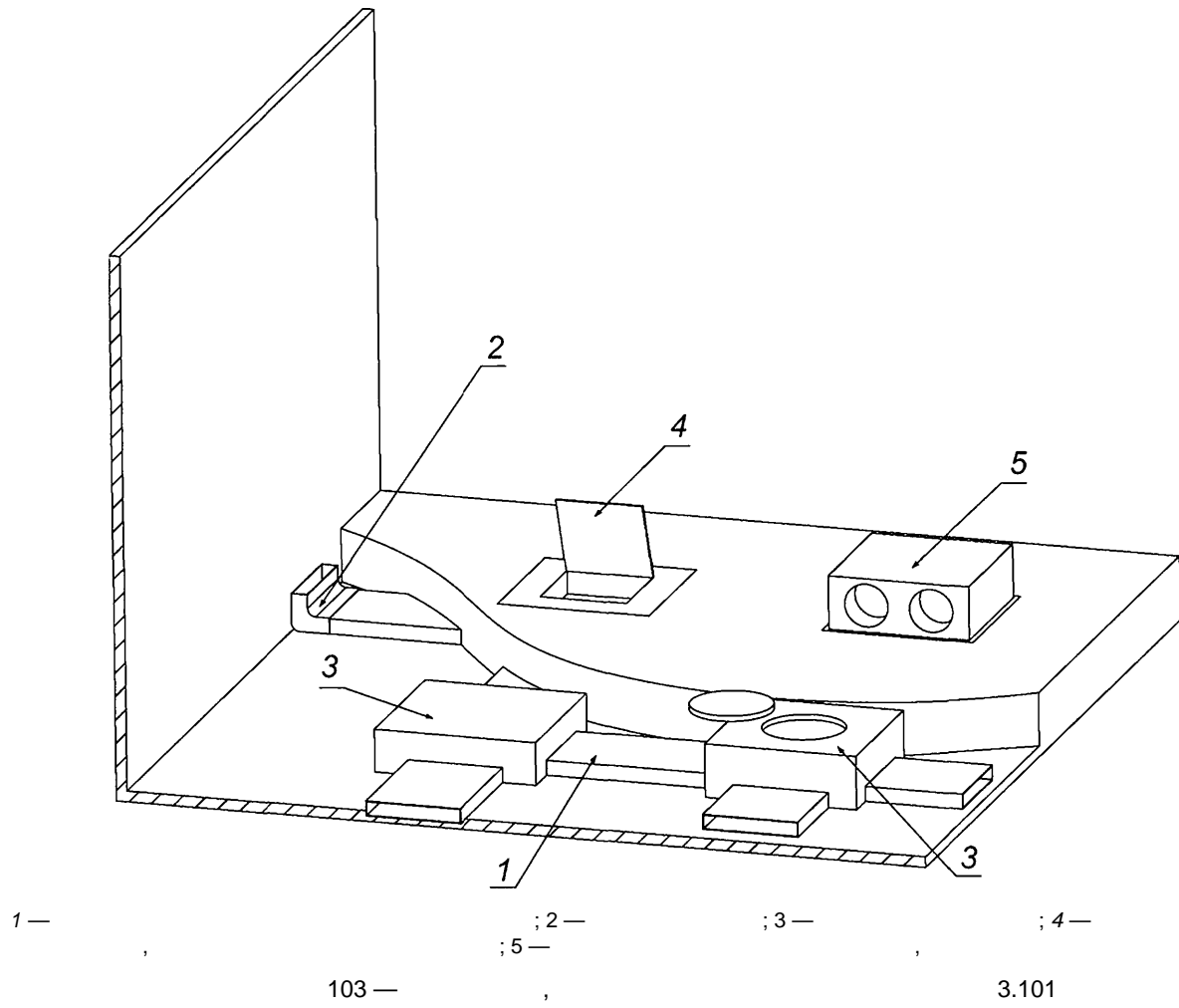
) /

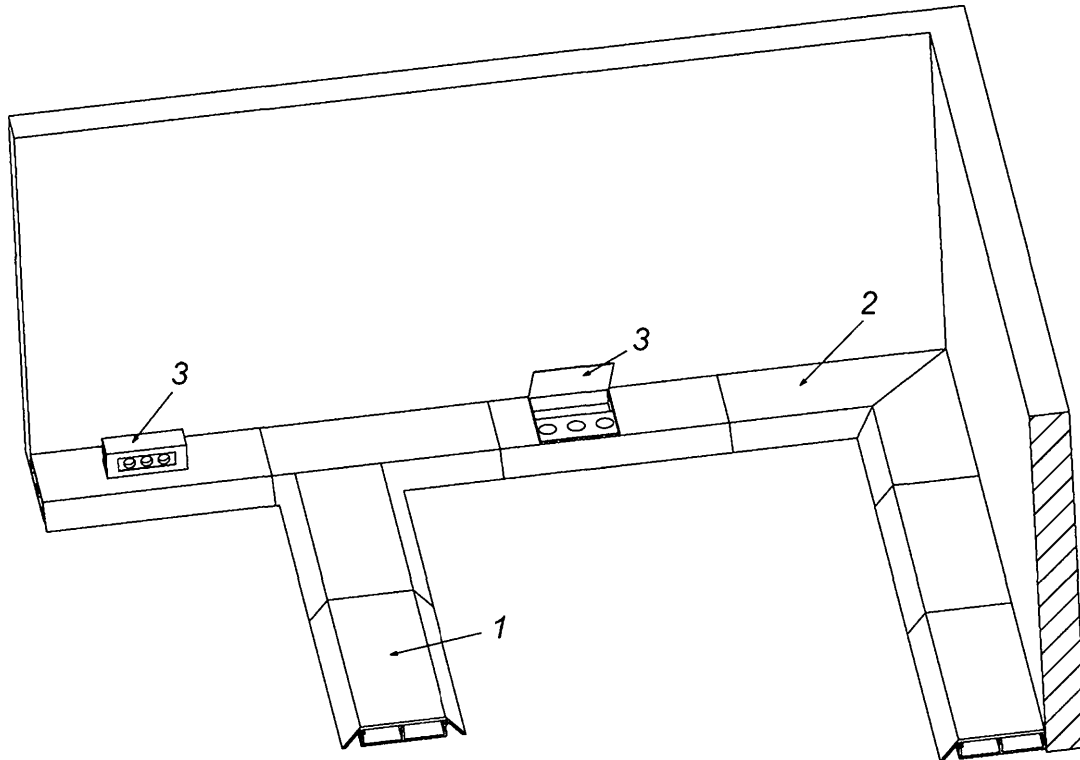


d) /

102 —

61084-2-2—2022





1 —

; 2 —

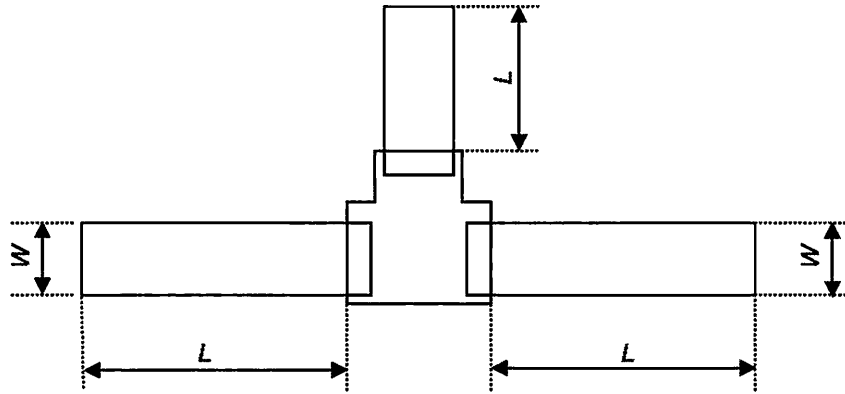
; 3 —

105 —

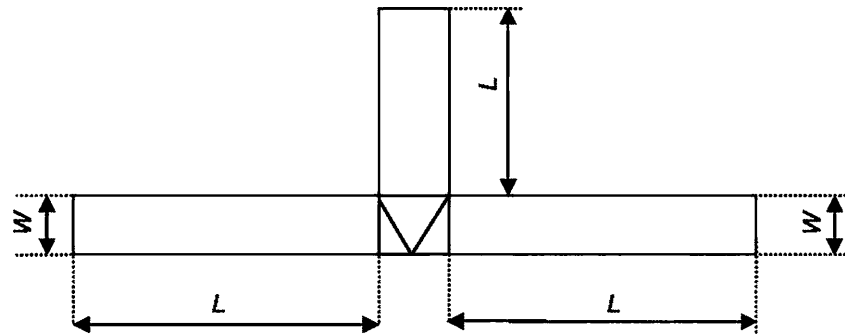
/

3.103

61084-2-2—2022



)



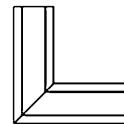
)

— ; L — 10.5.102, 10.5.103 10.5.104: W 500 ; W — ;
10.3.2: W 250 ;

106 —

II Z

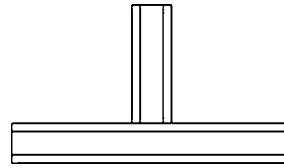
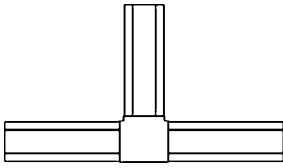
)



)

107 —

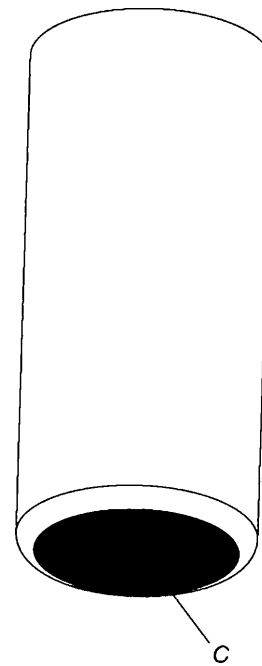
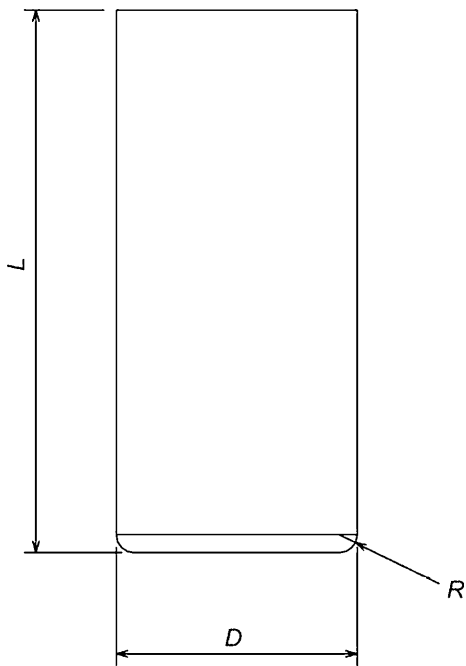
1



)

d)

107, 2



$D — (13,3 \pm 0,1)$; $L — 30$; $R —$

1 ; —

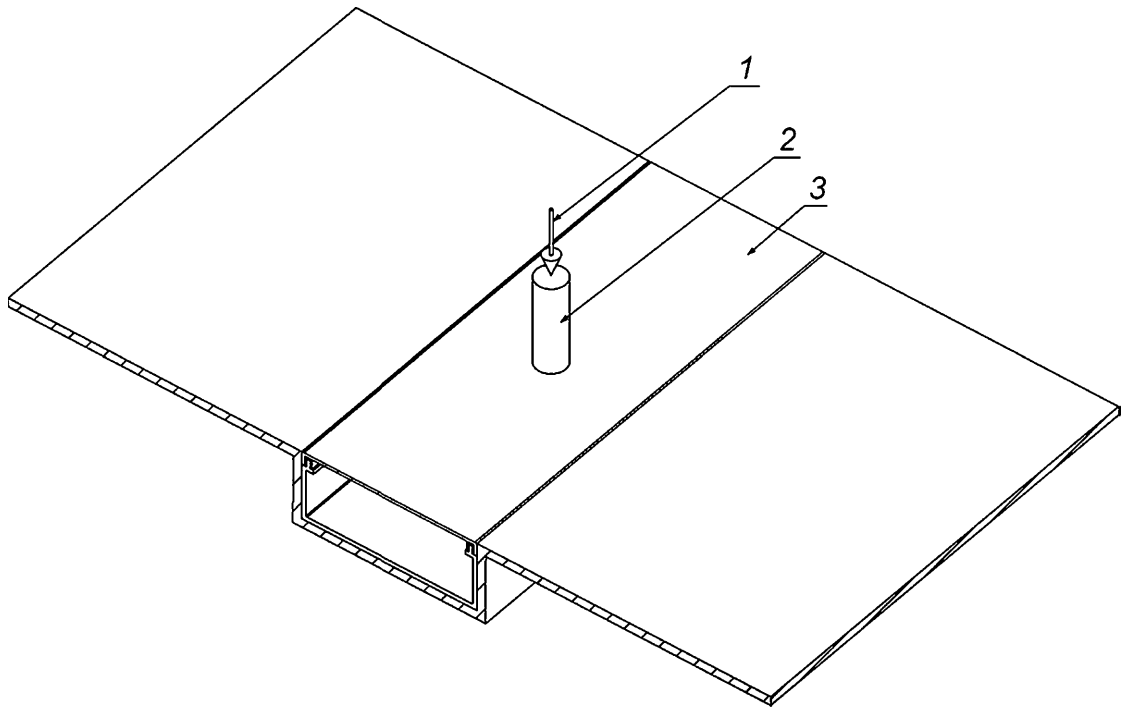
)

108 —

/

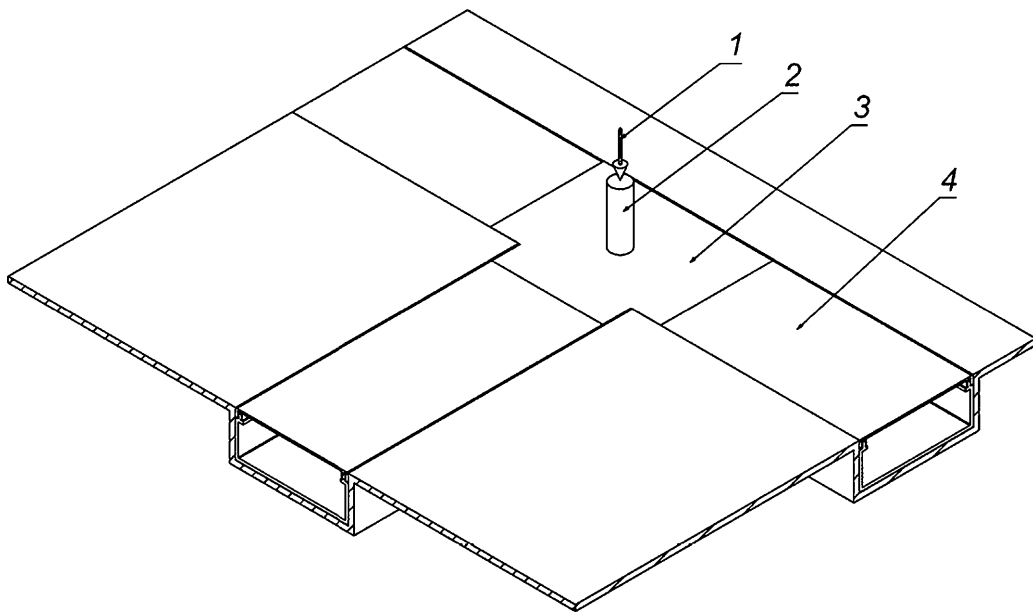
10.5.103, 1

61084-2-2—2022



1 — усилие; 2 — цилиндр; 3 — короб

)

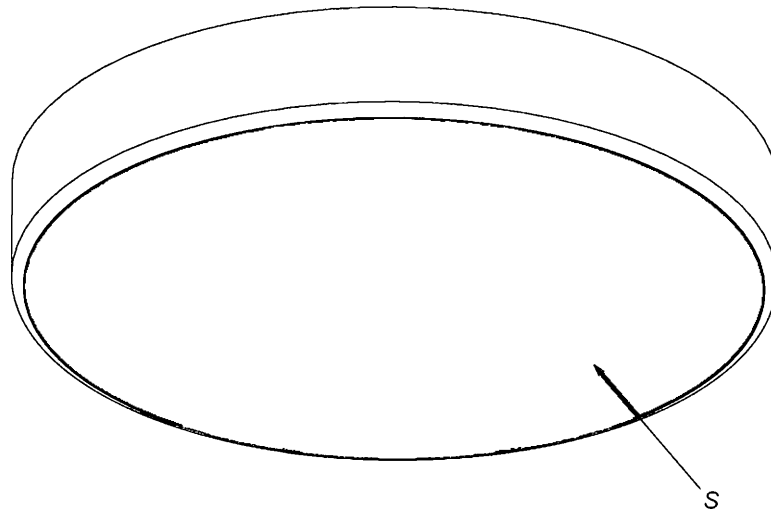
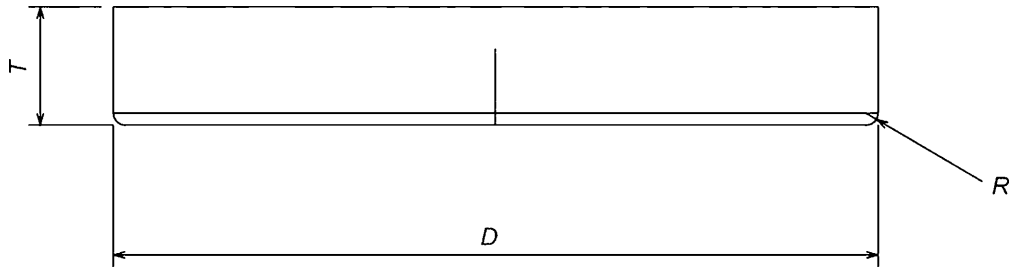


1 — ; 2 — ; 3 — ; 4 —

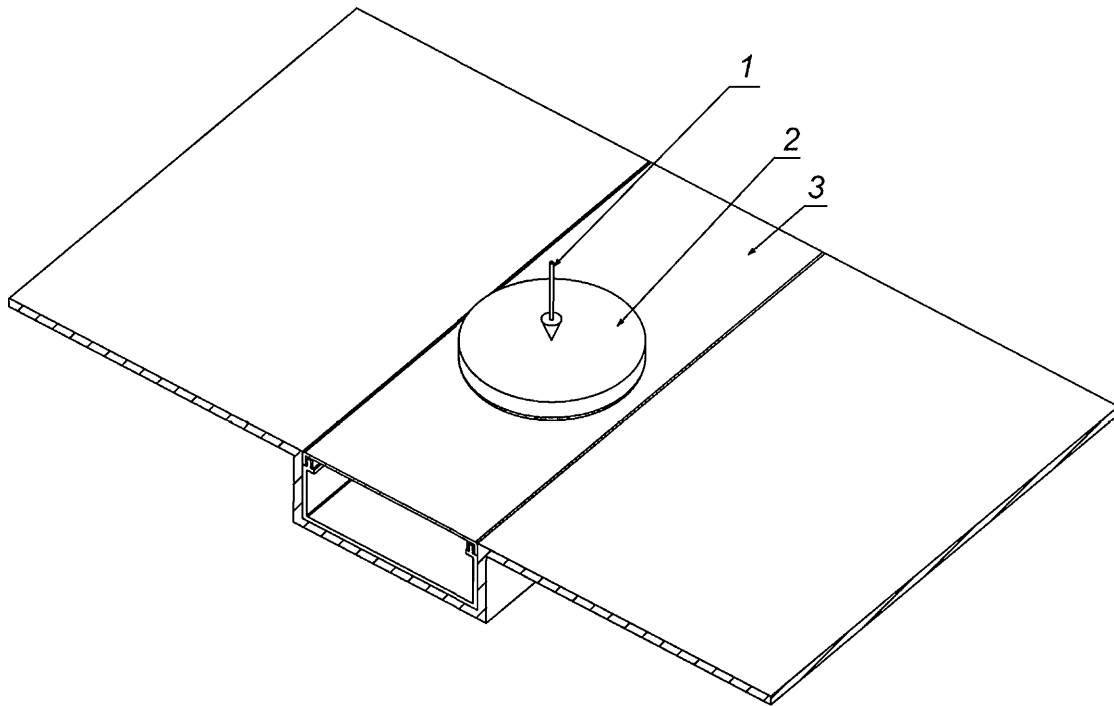
)

108, 2

61084-2-2—2022



$D — (130 \pm 0,5) ; — (20 \pm 1) ; R — 2 ; —$
)



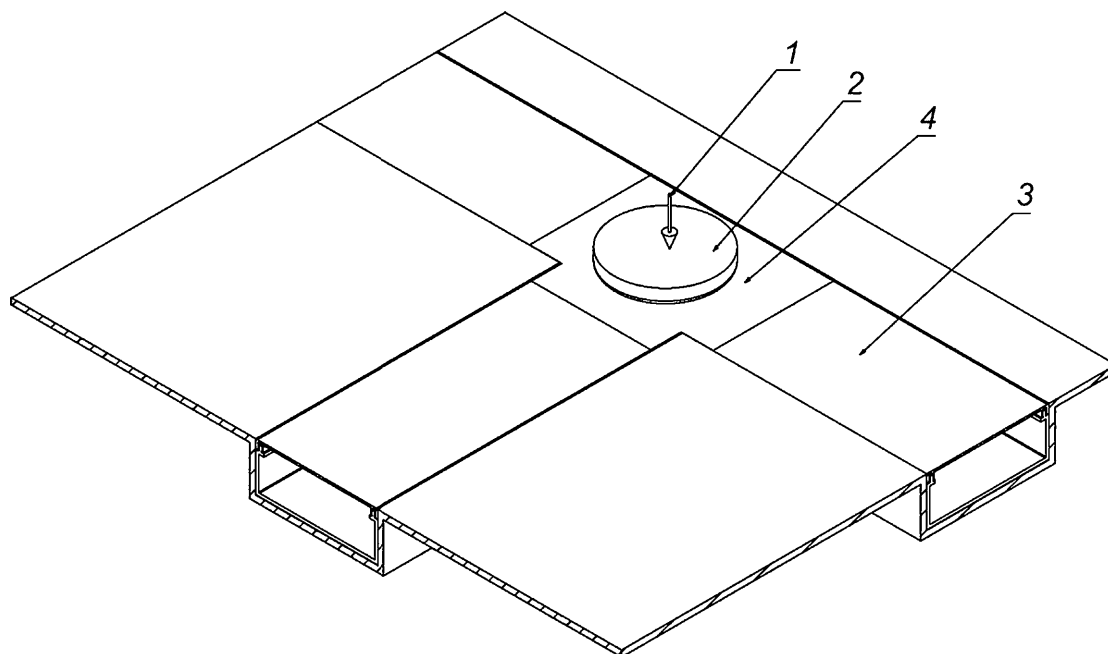
1 — усилие; 2 — пластина; 3 — короб

)
 109 —

/

10.5.104, 1

61084-2-2—2022



1 — ; 2 — ; 3 — ; 4 —

)

109, 2

()

()

()

61084-1, :

.1
.2:

.2 —

1		-	-	-
2		-	-	-
3		-		-
4		-	-	-
5		-		-
6		-	-	-
7	-		-	-
8	-		-	-

()

/ (ИК)

61084-1.

()

.1 —

		6	6	6		6
.		10.3.1			10.5.102	
	, - -		10.3.2	10.3.2		10.5.103 10.5.104 10.5.1 10.5.2
	, -		10.3.2	10.3.2		10.5.103 10.5.104
	, -		10.3.2	10.3.2		10.5.103 10.5.104 10.5.1 10.5.2
	-				10.5.102	
.	- / -	10.3.1			10.5.102	
	, - -		10.3.2	10.3.2		10.5.103 10.5.104 10.5.1 10.5.2
	, -		10.3.2	10.3.2		10.5.103 10.5.104

61084-2-2—2022

. 1

				6		6	
	,	-			10.5.102	10.5.1 10.5.2	
	,	-			10.5.102		
	,	-	10.3.2	10.3.2		10.5.103 10.5.104	10.5.1 10.5.2
		-			10.5.102		
-	/	10.3.1	10.3.2	10.3.2	10.5.102	10.5.103 10.5.104	10.5.1 10.5.2
	,	-	10.3.2	10.3.2		10.5.103 10.5.104	10.5.1 10.5.2
	,	-	10.3.2	10.3.2		10.5.103 10.5.104	10.5.1 10.5.2
	,	-	10.3.2	10.3.2	10.5.102	10.5.103 10.5.104	
	/	10.3.1	10.3.2	10.3.2		10.5.103 10.5.104	10.5.1 10.5.2
	,	-	10.3.2	10.3.2		10.5.103 10.5.104	10.5.1 10.5.2

61084-2-2—2022

. 1

		6	6	6			6
	,	-	10.3.2	10.3.2		10.5.103 10.5.104	10.5.1 10.5.2
	,	-	10.3.2	10.3.2		10.5.103 10.5.104	
61084-1:2017.							

61084-2-2—2022

()

.1

IEC 60068-2-60:2015	—	*
IEC 60068-2-75:2014	MOD	30630.1.10—2013 (IEC 60068-2-75:1997) « , »
IEC 61084-1:2017	IDT	61084-1—2007 « 1. »
<p>* — : - IDT — ; - MOD —</p>		

61084-2-2—2022

IEC 61084-2-4:2017 Cable trunking systems and cable ducting systems for electrical installations — Part 2-4: Particular requirements — Service poles and service posts (

2.

4.

-

-

)

621:315.673.1:006.354

29.060.01
29.120.10

:

12.09.2022.

19.09.2022.

60 84¹/₈.

. . . . 3,26. . - . . . 2,92.

« »

117418

- , . 31, . 2.

www.gostinfo.ru info@gostinfo.ru