

**70411-  
2022**

2022

70411—2022

1 « ») « -  
2 016 « » -  
3 20 2022 . 1159- -  
4  
29 2015 . 162- « 26 -  
) « ( 1 -  
— « », « ».  
( ) « ».  
», , —  
(www.rst.gov.ru)

© . « », 2022

1	.....	1
2	.....	2
3	, .....	2
4	.....	3
5	.....	6
( )	.....	9
	.....	24

70411—2022

154 [1], -  
, -  
, -  
, -  
[2] 55105.

55105

---

United power system and isolated power systems. Relay protection and automation.  
Automatic emergency control of electric power systems.  
Automatic devices for limiting voltage reduction. Norms and requirements

— 2022—12—01

**1**

1.1

-

( , ),  
( ) ;

1.2

-

1.3

1.4

1.5,

1.4.

70411—2022

1.5

-

-

1.6

**2**

55105

-

57114

-

58601

-

«

»,

«

1

»

( ).

**3**

3.1

57114,

55105,

3.1.1

3.1.2

3.1.3 ( ): -

, - ( ), -

( ),

3.1.4 ( ): -

, - ( ), -

3.1.5 - -

: ( ), -

3.1.6 - -

: - , -

, ( ) -

3.1.7 : , -

- , ,

3.2 : -

— ;

— ;

— ;

— ;

— ;

— ;

— ;

— ;

— ;

— ;

— ;

— ;

— ;

— ;

TH— ;

— ;

— ;

— ;

## 4

4.1 -

4.2 -

4.3 :

- , ;

70411—2022

-		-
-	;	-
-	;	-
-	ТН	;
4.4		ТН
-	:	
ТН;		
-		
ТН.		
4.5		-
4.6		-
4.7		-
		(
	)	-
4.8		-
4.9		-
4.10	/ ( ) :	
-	,	( );
-		;
-		;
-		;
4.11		:
-	/	(
-	/	);
-	/	;
-		—
-	/	;
-	/	;
-	/	;
4.12		-
4.13		:
-		1,01 —
0,99 —		;
4.14		/
4.15		:
-		;



- ТН ( )  
- ТН); ( )  
- ТН, , -  
ТН. :  
4.16 ) ( )  
,  
0,5 ( )  
,  
) 0,5 , -  
10 ; , -  
) 300 , -  
,  
) ( . [3])  
58601 : ;  
- ;  
- ;  
- ( ) ;  
- ;  
- ;  
) ( ) -  
4.17 , -  
4.18 ТН, . -  
4.19 . -  
4.20 . -  
4.21 ( ) .  
) :  
- , :  
- ;  
- ( — -  
) ;  
- ( ) ;  
- ;  
- ;  
) ; ( )  
- , :  
- ,  
- ;  
- , , ,  
- — , ;  
- ;

70411—2022

— , 4.21, ), -

) ( ) -

), ( ) -

— ,

( ) ,

**5**

5.1 , -

,

,

,

5.2 -

5.3

5.4 ( ), : -

), ( ) -

), -

;

5.5 5.4 -

,

( ) ,

( — ) ,

5.6

5.7 -

( ) -

( ) ,

;

;

;

;

;

;

;

-	,	-
5.8	,	-
(	)	
5.9	,	
	.2.	
5.10	.	-
	,	
5.11	:	-
-	(	-
)	;	
-	,	
-	,	
-	;	
-	( )	
-	;	
-	,	
-	;	
-	;	
-	( ,	-
-	,	-
-	);	-
-	,	(
-	);	-
-	( , ,	;
-	( )	,
-	;	
-	,	(
-	,	,
-	),	-
-	;	-
-	(	
-	,	)
5.12	,	-
	,	-
	,	
5.13	,	
	,	
	( —	),
	(	-
)	-	-
	(	
	,	
	,	
( )	,	-
		7

70411—2022

5.14

5.13,

« ».

( )

.1

.2

.2.1

.2.2

.3.1

.1.

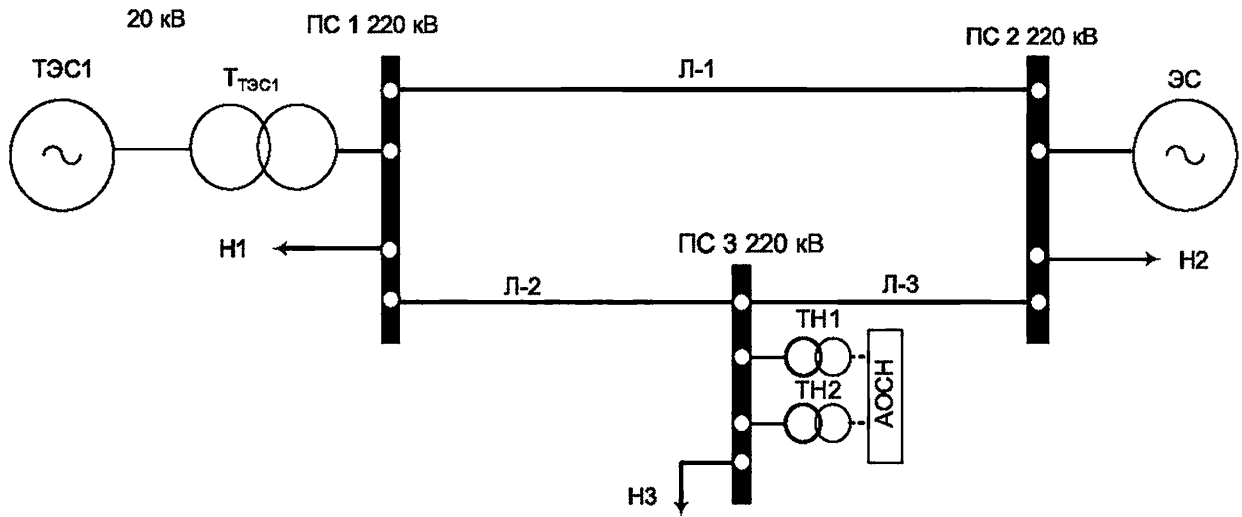
.3.2

.3.3

.1 —

			$+ 7^{\wedge}1$	$b$
1	1- 2	150	14,7 +j64,35	396
2	1-	250	24,5 +j107,25	660
3	2-	75	7,35 +j32,18	198

70411—2022



1 — ; 1, 2 — 1; 1, 2, 3 — 1, 2, 3; -1, -2, -3 — ( ) 1, 2, 3; 1, 2, 3; .1 —

.2 —

					COS <						-I-do
						$X_d$		$X_{d'}$	$X_q$	<	
		/				..	..	..	..	..	
	500	588,2	1,848	20	0,85	1,8	0,26	0,173	1,74	0,26	5,9

			-И	*1		
1	630	242	20	0,2	11,6	37,65

1, 2, — 1, 2, 3; R — ; X — ; b — ; S<sub>r</sub> — ; X<sub>d</sub> — ; X<sub>d'</sub> — ; X<sub>d''</sub> — ; X<sub>q</sub> — ; X<sub>q'</sub> — ;

$T_{d0} —$  ;  
 $\cos < —$  ;  
 $S_{НОМ} —$  ;  
 $R_{1T} —$  ;  
 $1 —$  ;  
 $.4 —$

									7
			$Kw$		$K_F$	$K_{1F}$			
		-	50	3,6	1,25	1,5	3,5	0,03	0,04

.3.4

.5.

.5 —

$\wedge 1$		20
$\wedge 1 + \$ 1$	,	500 + j243,4
$? + \$$	,	-167,5 + j44,3
		200
1 1		233
1 2		200
		198
1 + \$ 1	,	100 + j48,4
$\wedge 2 + \$ 2$	,	100 + j48,4
$\wedge +$	,	100 + j48,4

.3.5

-  
-  
-

1 ;  
20 ;  
30 .

70411—2022

**.4**  
.4.1 : 0 50 ; 0 200 ,  
- 0° 360°;  
- 0,5; / 5 264 ( );  
- 4.2 : ;  
- 0,1 ;  
- 0,01 ( COMTRADE;  
**.5**  
.5.1 , , - , -  
.5.2 , .6.  
.5.3 -  
.5.4 , 2.1, 2.2, .6,  
.5.5 -  
.5.6 .6), ( -  
( .6),  
.5.7 -  
.5.8 -  
**.6**  
.6.1 .6.  
.6.2 ,  
.6.3 ,



	1.1		/	-	ТН (
	1.2		/	-	).
	2.1		/	«+»	
(	2.2		/	«-»	(
)					).
	3.1		(	1	1;
			1'))/	-	(
					).
					(
	3.2		(	1	(
			1)/	-	)
	3.3		(	1,	(
			1)/	«	)
				»	

1) 3.1—3.7

2 ТН).

ТН

)

w

70411—2022

.6

-	3.4		( 1)/	1 ( )	( - - )
	3.5		( 1)/	1 ( )	( - - )
	3.6		( 1)/	1	( - - )
	3.7		( 1)/	« » 1,	-
-	4		/	( - , . .)	
-	5		/	( ) 5 , ( ) , -	- - 1, 2, , 4. ( - )

70411—2022

. 6

-	6		/	60 .	-
-				(	-
				)	-
/ TH (	7.1		(	1 2	2 -
-			1)/		2 (
TH)					),
	7.2		/	2, 1	-
					-
					1.
					2
					1
-	8.1		/	2,	-
				1	1
					1
TH (				5	-
-					-
TH)				1	-
					1,
					—
					2

ср

.6

- ТН ( - - ТН)	8.2		/	1, 2 2 2 - -	2 - - 1, — 2
	8.3		( 1)/	( 2 2. 2 2 2 - - - -	
( ) - -	9		/	- - ( )	

70411—2022

.6

)	10.1		/	2 . -	( )
	10.2		/	2 . -  ( )	( )  - 1, 2
-	11.1		/	, -  ( )	- 1, 2,  4 ,

00

.6

-	11.2	.	/	, ( ) ,	- - - 1, 2, 4
	11.3	.	/	, ( ) ,	- 1, 2, 4
	11.4	.	/	, ( ) ,	- 1, 2, 4

70411—2022

. 6

	11.5		/	5	-
	11.6		/	( )	-
	11.7		/	( )	-

70411—2022

.6

	11.8		/		
	11.9		/	5	1, 2, 4

70411—2022



.6

	12.1		/	-	-
				3	1,
				-	2.
				-	(
				-	0,99),
				10	-
				-	-
				-	-
	12.2		/	-	-
					1,
				(	2.
				10	-
				-	-
				-	-
				-	2,
				-	1
-	13		/		

70411—2022

. 6

/	14		/	4	
/	15			2.	1,
	16		/		2,

70411—2022

. 6

	17		/		

70411—2022

- [1] 13 2018 . 937) (
- [2] 110  
13 2019 . 101) ( ,
- [3] 60255-24:2013 . 24. -  
(COMTRADE) (Measuring relays and protection equipment — Part 24: Common format for transient data exchange (COMTRADE) for power systems)

621.311:006.354

OKC 27.010

: , , ,

29.10.2022. 03.11.2022. 60\*84%.  
 . . . 3,26. . - . . 2,95.

« »

117418 , - , . 31, . 2.  
[www.gostinfo.ru](http://www.gostinfo.ru) [info@gostinfo.ru](mailto:info@gostinfo.ru)