

**ГОСТ Р
70514-2022**

2022

70514—2022

1 « -

« » (« »)

2 056 « »

3 6 2022 . 1446-

4

29 2015 . 162- « 26 -

) (» 1 -

— « », « ».

() «

».

,

—

(www.rst.gov.ru)

© . « », 2022

-
-

1	1
2	1
3	3
4	5
5	5
6	5
7	9
8	11
9	13
10	14
11	15
12	15
13	26
14	26
15	27
16	31
17	31
18	32
19	32
()	37
()	39
()	41
()	42
()	44
/	45

70514—2022

«

[1].

Personal light electric vehicles. Technical requirements and test methods

— 2023—02—01

1

—
—
()
:
;
;
;
25 / ;
100 /
240 ;
60.2.2.1.
(. [2]).
— 8.3.

2

18425
18725
30630.1.9
30630.1.10 (IEC 60068-2-75:1997)
30804.4.2 (IEC 61000-4-2:2008)

70514—2022

30804.6.1	(IEC 61000-6-1:2005)			
33470			/	
34695.21-1	(IEC 61851-21-1:2017)			
21-1.			/	
34695.21-2	(IEC 61851-21-2:2018)			
21-2.				
IEC 60335-1	—2015			1.
IEC 60335-2-29				2-29.
IEC 60384-14				14.
IEC 61000-3-2		()	3-2.	
IEC 61000-3-3		()	3-3.	
			16 ()	-
IEC 61000-6-3		()	6-3.	-
IEC 61558-1				-
1.				
60.2.2.1	—2016/ 13482:2014			
50571.5.52	—2011/ 60364-5-52:2009			5-52.
51318.14.1	(14-1-93)			
3452-1				1. -
7176-8			8.	
60204-1	—2007			
1.				
61851-1			1.	
62133-1				-
			1.	
62133-2				-
			2.	
62485-1				-
1.				
—				-
«	»,	«	»	1

() .

3

3.1 : , , -

3.2 : , , -

3.3 : -

2 °C 1 . -

3.4 : -

3.5 : , -

3.6 : -

3.7 : , , -

3.8 : , -

- () , -

- ; (, , ,) .

3.9 : , -

3.10 : , -

3.11 : , -

3.12 : , 30 % -

3.13 : 100 , -

66 %

3.14 : , -

3.15 : , -

3.16 : 8 / . -

3.17 : , -

3.39 : /

3.40 : / -

3.41 : ,

3.42 [] : / -

3.43 ; :

(),

(),

25 / .

3.44 : , -

4

1.

1

		, /	
1		15 /	
2		25 /	
3		15 /	
4		25 /	
—			

5

6

6.1

70514—2022

30630.1.10

(0,7 ± 0,05) ;

0,90 18425.

(), 6.3.2.2.

IEC 60335-1—2015 (3).

62133-1 62133-2.

6.2 /

/

/

15.4.2.5.

/

() / ()

6.3

6.3.1

6.3.2

6.3.2.1

6.3.2.2.

IEC 61558-1, IEC 60335-1,

IEC 60335-2-29 ([3]),

6.3.2.2

5 °C

1

2 (IEC 61558-1, IEC 60335-1, IEC 60335-2-29) (

[3])

6.3.2.2

(20 ± 5) °C

70514—2022

6.5.2,

6.5.2

30630.1.9.

0,5 g - (—) 5 500
1,0

15

(23 ± 5) °C (— 85 %, — 82,5).

2

1.

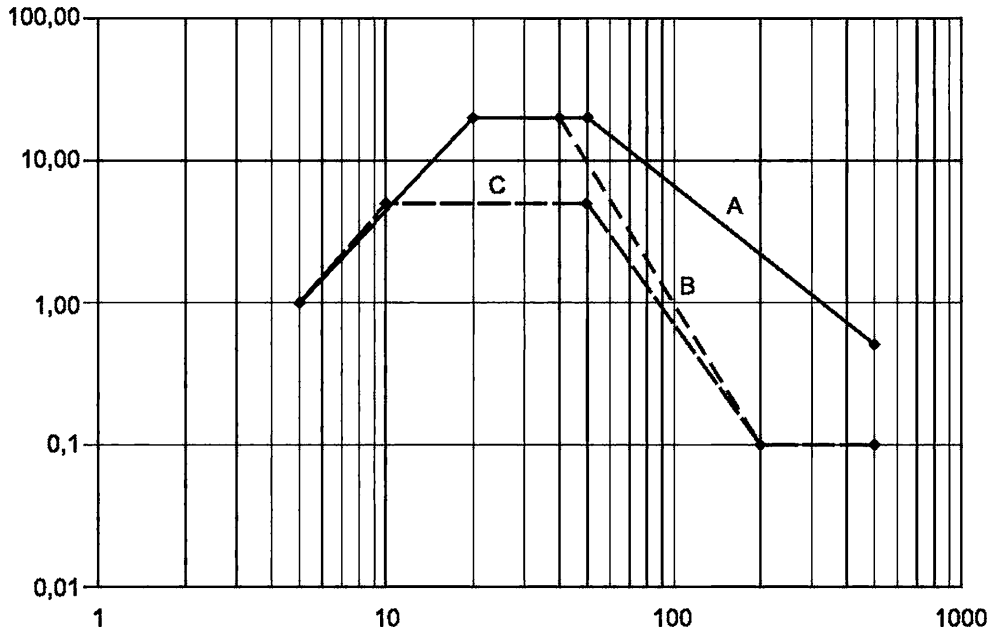
2—

()					
				/	/
	<10 (<254)				
>10 (>254)					

3—

, (/ ²)²/

	5	10	20	40	50	200	500
	1	5	—	—	5	0,1	0,1
	1	—	20	20	—	0,1	0,1
	1	—	20	—	20	—	0,5



- (1,96g rms); - - - - - (3,05g rms); - - - - - (4,53g rms)

X— , ; — , (/ ²)²/
1—

7

7.1

7.1.1

()
:
1 2
3 / .

7.1.2;

() 1 2
(. 7.3 19.4). 3 4

; 1 2
(, , ,)

7.1.2;

) 3 4
1)
2)
3)
4)

70514—2022

);

) ;

) 1 2 ;
() ()

) 15.4.2;

) ;

) ;

) 3 4 ;

1) ;

2) ; (

) ;

1) 3 4;

2) ;

3) ;

) ;

1) 3 4;

2) ;

3) ;

) ;

) 2 / 2.

) —) ;

7.1.2.

7.1.2

7.1.2.1 ;

) ;

) 8.2.1.2;

) ±2%;

) 5 °C 35 °C;

) 3 / ;

) ;

) (

) ;

) 33 % ;

7.1.2.2 ;

) 1 2 ;

3 / .

1) ;

2) 3 / ;

) ;

) 1 2 ;

1)
 2) , 30 . -
 ;
)
 (,). -
 — .
 . 15.4;
)
 0 / . (6 ± 2) / . -
 33 % ,
 60 % .
 50 % .

7.2

1 2
 1,5 2 / 2.
 3 4
 (, ,)
 (. 17). -
 6 / 4. -
 .

7.3

(, , ,) . -

8

8.1

2 4
 ()
 . -

8.2.1

8.2

2 4
 8 / . — 8.2.1.

70514—2022

8.2.1

8.2.1.1

)

)

1) — ±2 %;

2) — 0,1 / ;

)

)

)

)

8.2.1.2

0,5 %.

0,2 %

0,2 %

0,5 %

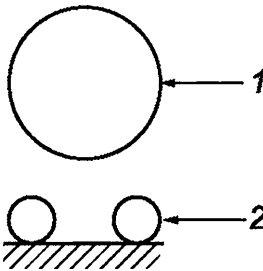
0,75.

8.2.1.3

8.2.1.2.

8.2.1.4

(. . . 2).



7 — ; 2 —

(— 25 ,)

2 —

()

8.2.1.5

)

5

80 %

,

)

8

/

() ,

8 / () .

8.3

8.3.1

±10 %

8.3.2.

25 / .

8.3.2

8.3.2.1

8.2.1.1, 8.2.1.2 8.2.1.3.

8.3.2.2

-) :
- 1) 60 ;
- 2) :
-) :
- 1) 60 ;
- 2) ;
- 3) 25 / ($\pm 10\%$) ($\pm 10\%$),

8.4

8.4.1

6 /

8.4.2

-) 5
- 80 %) ;
-) 6 / (-
-).

9

9.1

- 1 2 [4] -
- 3 4 IEC 61000-6-3. -
- (75 ± 10) % -

1 -

2 -

9.2

- 1 2 [4] -
- 3 4 30804.6.1 -
-) 90 %
-) ;
-) ;
-) ;
-) ;
- 1) 90 %
- 2) 90 %

70514—2022

9.2.1

30804.4.2

- 4 —
- 8 —

- ;
- ;

- ;

9.3

IEC 61000-3-3.

51318.14.1,

IEC 61000-3-2,

10

10.1

),

6.4.

60204-1

IEC 60335-2-29.

62485-1

10.2.

10.2

(),

)
)
 IEC 60384-14;
)

)

50 %

(,).

60204-1,

IEC 60335-2-29,

61851-1,

34695.21-1,

34695.21-2.

10.3

- ;
- ;
- ;
- ;

11

11.1

()

11.2.

11.2

62133-1,

62133-2

24 (

12

12.1

12.1.1

()

70514—2022

12.1.2

- $-0^{+5} \%$;
- $- \pm 1 \%$;
- $- \pm 1$;
- $- \pm 1^\circ$;
- $- \pm 5$;
- $- \pm 2^\circ$;
- $- \pm 5 \%$.

12.1.3

3452-1.

12.2

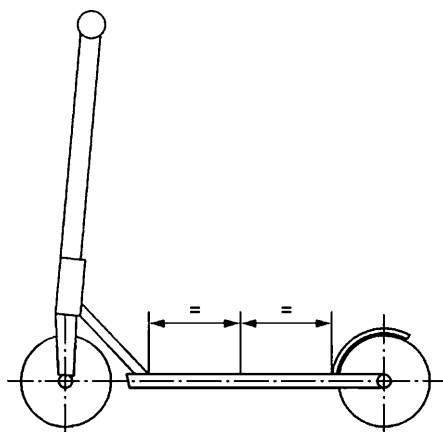
12.2.1 /

12.2.1.1

12.2.1.2, 12.2.1.3 12.2.1.4

12.2.1.2

2,5 (100 100 , 19.2.1, 100), 1
 (. 3).
 1 40 , 100 ,
 2 120 (19.2.1) 2,5.
 300 .



3—

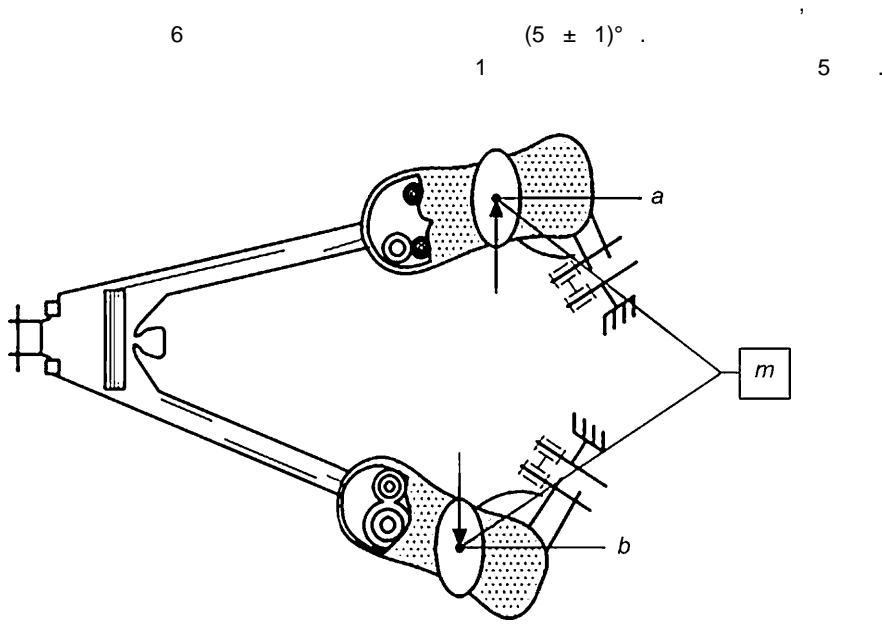
6

(5 ± 1) °C.

1

5

1 2.2.1.3 — , 100 , ()
 2,5 (100
 19.2.1,), 1 , -
 100 * 100 , b(. 4).
 1 40 , 100 ,
 2 (19.2.1) 120 2,5.
 300 .



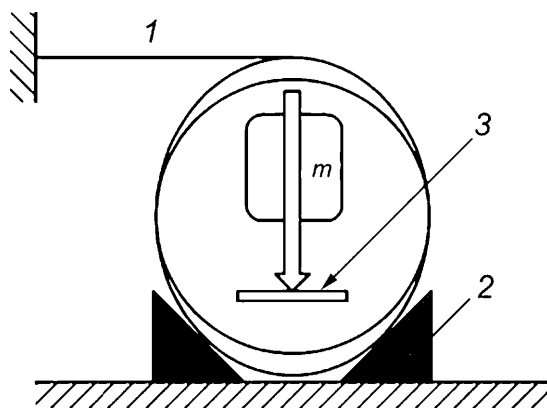
6 (5 ± 1)° .
 1 5 .

— ; b — ; —
 4 —

1 2.2.1.4 — , 100 , -
 2,5 (100
 19.2.1,), 1 (. 5).
 100 * 100 , (. 5).
 1 40 , 100 ,
 2 120 (19.2.1) 2,5.
 300 .

6 (5 ± 1) °C.
 1 5 .

70514—2022



1— ; 2— ; 3—
5—

12.2.2

12.2.2.1

)

)

50

50

12.2.2.2

)

)

50

8.

1

12.2.2.3

)

)

-

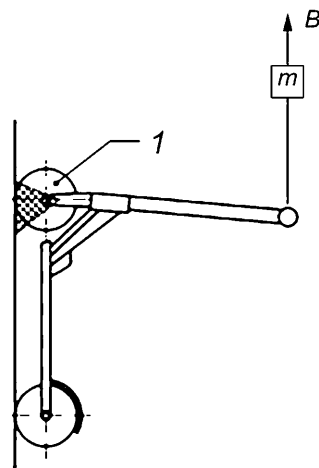
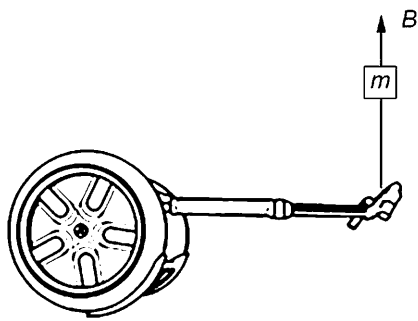
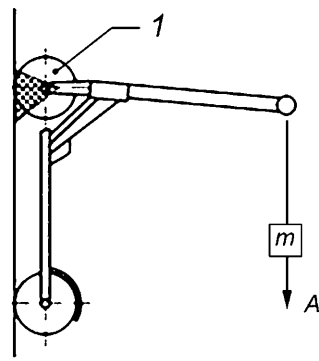
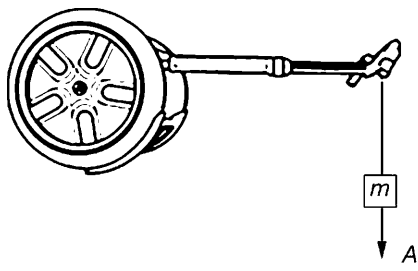
-

-

20

1

9.



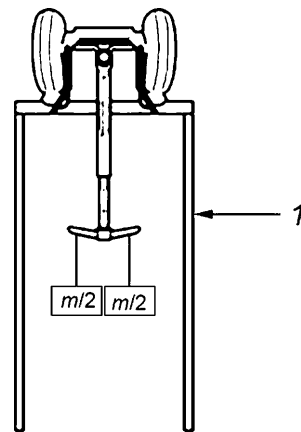
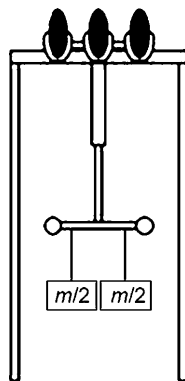
1 — (); — 50

6 — ()



$\frac{1}{2}$ —

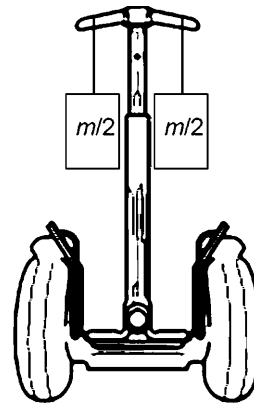
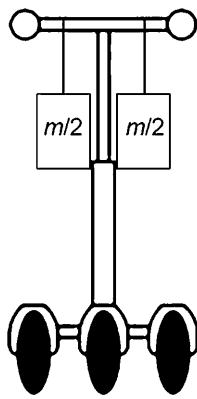
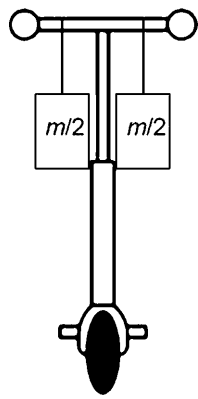
$\frac{1}{2} \mid \frac{1}{2} \mid \frac{1}{2}$



1 — (); — 50

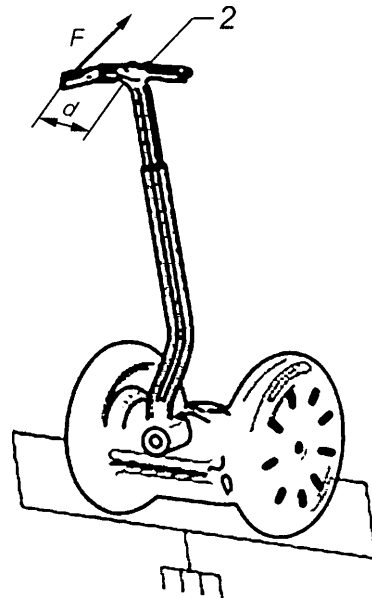
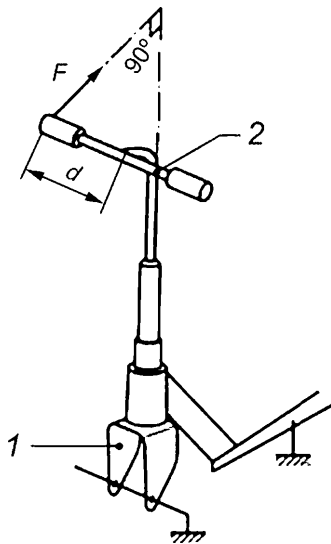
7 — ()

70514—2022



— 50

8 — ()



)

)

1 ; 2 ; F (d); d ,

9 — ()

12.2.2.4

)

/

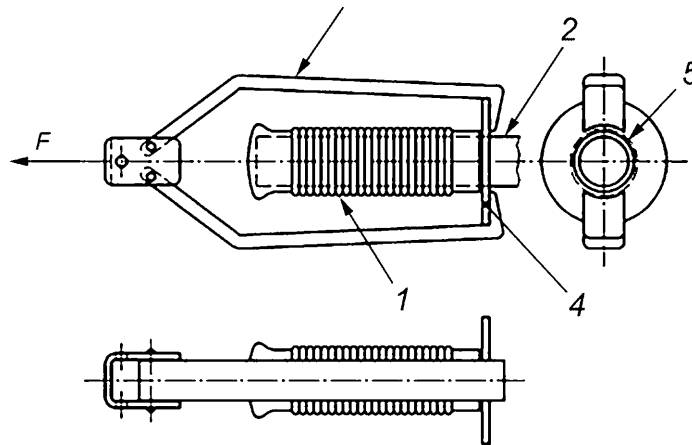
70

)

70

1

10.



1 — ; 2 — ; 3 — ; 4 — ; 5 —

—

10 —

12.2.2.5

()

)

2,5

)

12. 3

12.3. 1

2

12.3.2

12.3. 2

2

11.

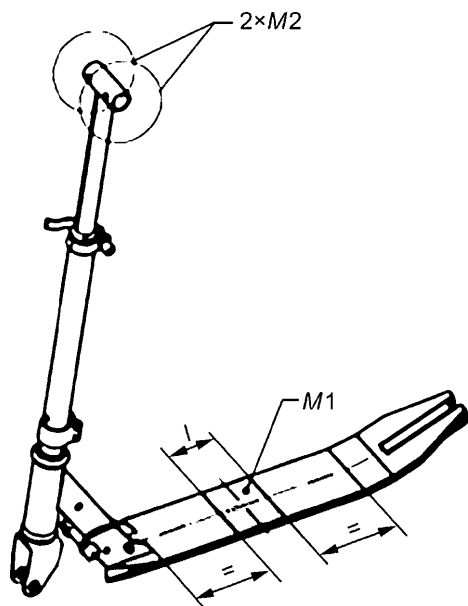
(. 11).

1

100

2

70514—2022

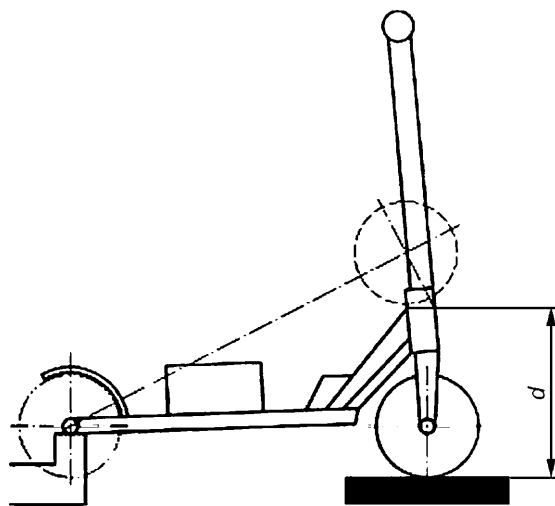


41 — (50); 2 — _z(2-10); / —
11 —

(200 ± 1)

(. 12).

d



d —

12 —

12.3. 3

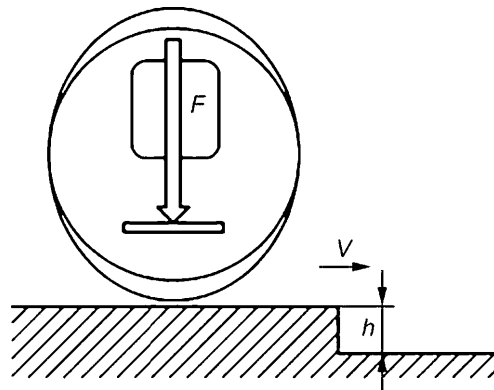
12.3.4

4

12.3. 4

4
8 10 / (. 13).

).



$F = 1/2$

$h = 1/4$

; $V = 8 \cdot 10 /$;

13 —

12. 4

12.4. 1

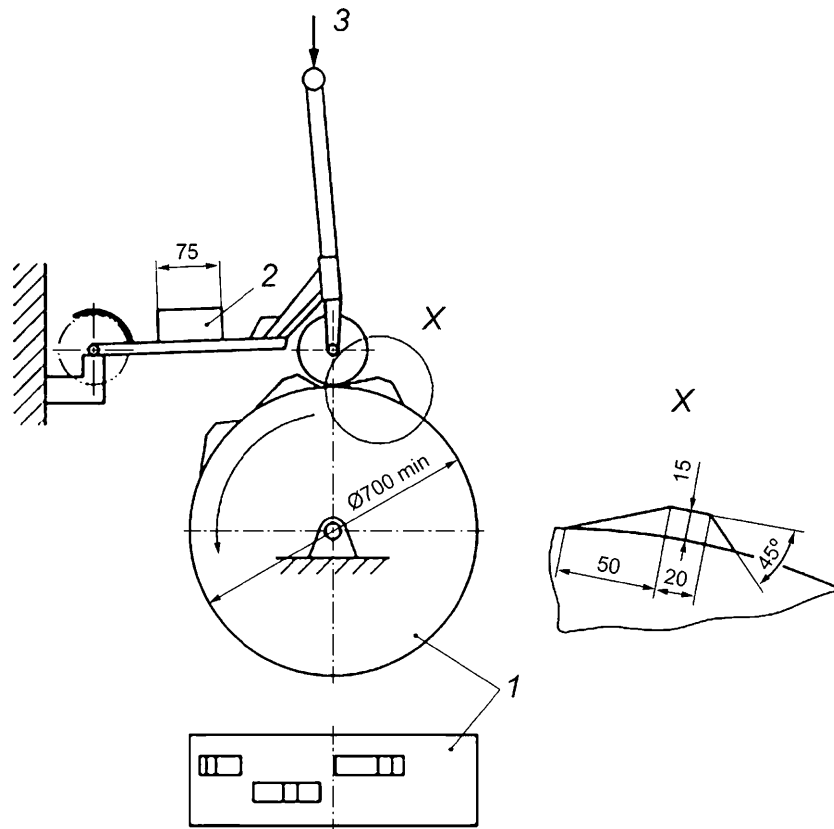
12.4. 2

12.4.3—12.4.5

12.4. 3

14.

70514—2022



1— ; 2— () ; 3— ()

14—

:

— 0,8 / ;

— 25 ;

— 700 ;

100 (. 3);

10 ;

1,5 .

1 .

12.4. 4

14.

:

— 0,8 / ;

— 25 ;

— 700 ;

100 (. 3);

10 ;

1,5 .

12.4. 5

12.4.5. 1

- ;
- ;
-

- ;
- ;
-

).

7176-8.

12.4.5. 2

)

12 7 200 3 .

18 .

2 g

)

7 15-

0,8 (1 , 1,6),
2 g (25).
200 ;

1)

(,)

2)

(,),

3)

)

(,);

12.4. 6

12.4.5.2

12.4.5.2.

70514—2022

13

13.1

(, ,),

13.2

13.3

14

14.1

18

/

5

14.2

14.3

14.3.1

14.3.1.1

14.3.1.3.

14.3.1.2.

14.3.1.2

14.3.1.3

)

:

1)

2)

14.3.2.2;

)
 :
 1) ,), (, -
 2) , () (, ;
 ()
 14.3.2 ()

14.3.2

14.3.2.1

200

14.3.2.2

150

2,2

5

15

15.1

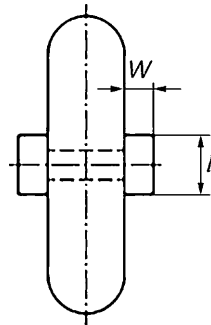
/

150²

6,5

6,5

10,0 (. 15).



/ — ; / —

15 — ()

15.2

15.3

15.3.1

15.3.1.1

15.3.1.2

0

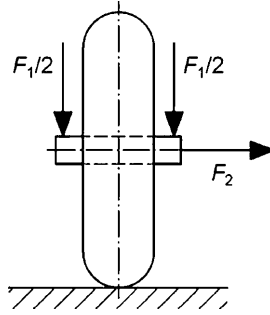
0,30.

70514—2022

15.3.1.2

2,0 (. 16).

Ra , 1,5



16 —

F_v F_2 100 .
10 , 1 / . 2'
0

$M_o = F_2 +$

(2)

F_2 — ;
— , ;
g — (= 9,81 / ^2);
 F_1 — ,

15.3.2

90

-)
- 1) — 125 ,
- 2) — 25 ,
- 3) — 25 ;
-)
- 1) — 125 ,
- 2) — 25 ;
-)
- 1) — 125 — 25 .

15.4

15.4.1

(1 2)

-) 1 2 ;
-) 1 2

1)

2)

) 3 4 -
 ;
) 3 4 -
 —) (, .
15.4.2
 15.4.2.1
 - , :
 — ,
 ; ,
 -) [2]
 7.1.1.
 15.4.2.2 () -
 15.4.3.2.
 15.4.2.3
 15.4.3.4 1,7 / 2.
 90 % , -
 15.4.2.4
 15.4.3 ()
 : ;
) ;
) (,);
) ;
)
 — ;)).
 15.4.2.5
 ,
 (1,25 ± 0,25) / 2,
 15.4.3.5.
 15.4.2.6 15.4.1,
 18 % ,
 ,
 — (.1 .2).
15.4.3
 15.4.3.1
) 200 25
 . 70
)

70514—2022

700

15.4.3.2

450

15.4.3.3

M_t

3 / .

10

(2 4)

5 °C 1,20 35 °C.

±1 %

±3 %.

90 %

10

(3) 15.4.3.4

0,2 %,

1)

2)

3)

)

1)

2)

3)

)

) [1), 3)]

) [1), 3)] 15.4.3.3

15.4.3.4

3

15.4.3.4

(2 4)
MFDD, / 2,

$$MFDD = 25,94(S_e - S_b)' \tag{3}$$

V_b — 0,8 V_v / ;
 V_e — 0,1 V_{tt} / ;
 — , / ;
 S_e — , V_e ;
 S_b — , V_b .

15.4.3.5
)

15.4.2.5.

7.2.

)

:
 - ;
 - 0,5 ;
 - 1 %,
 (,) 1,20 ;
 - 5 °C 35 °C.
 3 / .

16

16.1

16.1.1

, (. [5]).

() .

16.1.2

2 4

(. [6]).

1 3.

16.2

() .

[7] (II).

17.1.

17

17.1

70514—2022

17.2

II).

17.3

18

18.1

57 °C),

43 °C.

«W 017»),

57 °C

18.2

(— ±2 °C).

20 % (

19

19.1

19.2

19.2.1

— , ;
- ;
- ;
- — , 2, 25 / ;
- — (. [9]);
- (,);
- , ;
- , ;

19.2.2

15 , 15 —
- ,

19.2.3

- ;
- ;
- ;

19.2.4

()

19.3

19.3.1

- ,

19.3.2

- ;
- —
- 2,5 . « » ,
- « ! »;
- « ! ».
(.).

70514—2022

19.3.3

— MAX XXX ;
— XX / .

19.4

19.4.1

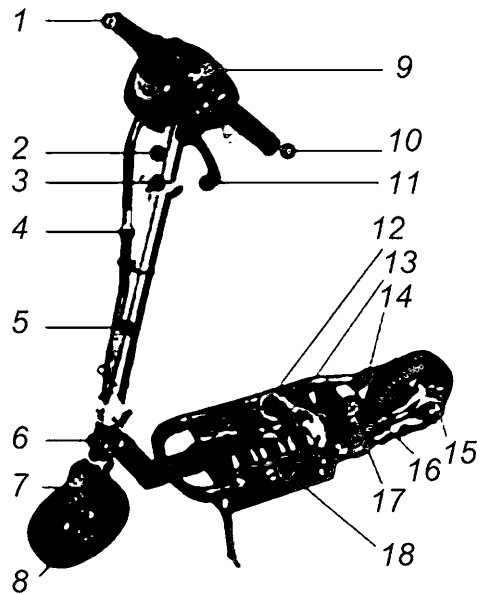
19.4.1.1
»
3 /
5);
/

70514—2022

- ;
- (, , .);
- , , , , -
— — 20 / , ;
- : , ;
- ;
- , ;
- ;
- , (, -
, ,).

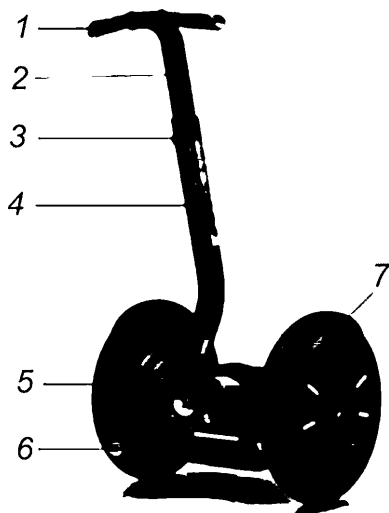
()

.1— .4



1— ; 2— ; 3— ; 4— / ; 5— ;
 6— ; 7— ; 8— ; 9— / ; 10— ; 11— ;
 12— ; 13— ; 14— ; 15— ; 16— ; 17— ; 18—

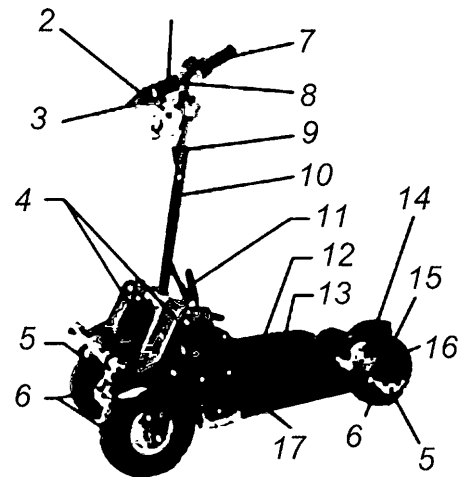
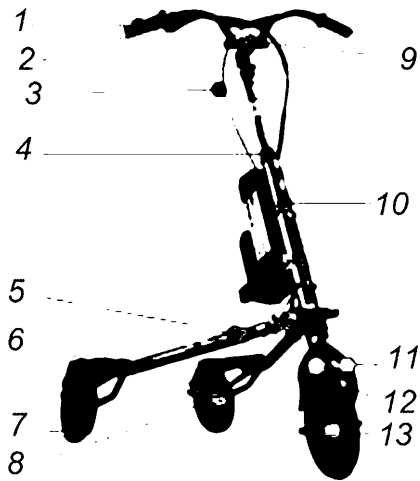
.1—



1— ; 2— ; 3— ; 4— ; 5— ; 6— ; 7—

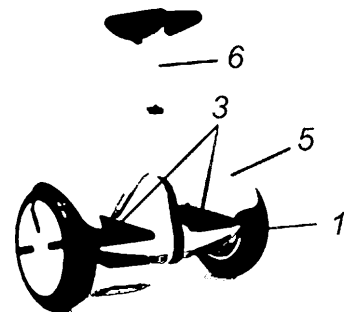
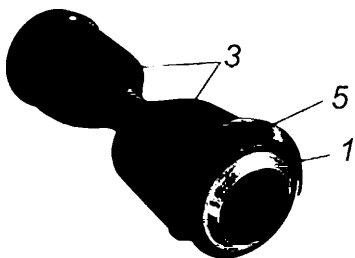
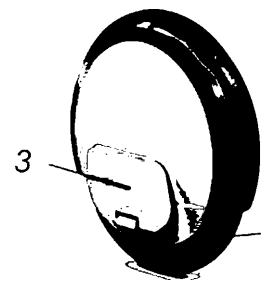
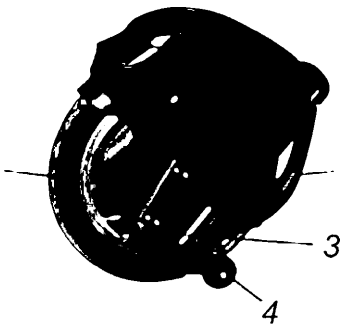
.2—

70514—2022



1 — ; 2 — ; 3 —
 4 — ; 5 — ; 6 — ; 7 — ; 8 — ; 9 —
 10 — ; 11 — ; 12 — ; 13 —

1 — ; 2 — ; 3 — /
 4 — ; 5 — ; 6 — ;
 7 — ; 8 — ; 9 — ; 10 — ; 11 —
 12 — ; 13 — ; 14 — ;
 15 — ; 16 — ; 17 —



1 — ; 2 — ; 3 — ; 4 — ; 5 — ; —

()

.1

.1.1

.1.2

.1.3

.2

()

SIM (USIM)-KapTe

GSM/UMTS/LTE.

(

).

:

);

(

(, ,)

L1.

NMEA0183.

—90 WGS—84

1

60 —

5 —

5 —

()

— 163 - ;

— 180 -

.4

.4.1

GSM/UMTS/LTE

GSM 900 GSM 1800, UMTS 900 UMTS 2000, LTE 800, LTE 1800

LTE 2600

GSM/UMTS

33470.

.4.2

GSM/UMTS/LTE

GSM/UMTS/LTE,

(

).

.4.3

SIM-

SIM/eUICC

MFF2

18725.

SIM/eUICC

.4.1.

SIM/eUICC

7

(

SIM/eUICC

10 °C 65 °C.

500 000

SIM/eUICC

SIM/eUICC.

70514—2022

		SIM/eUICC	64		
	SIM/eUICC				-
1,62	3,3				-
	SIM/eUICC				-
-		:			
-					
-	SIM/eUICC			PIN-	
-	SIM/eUICC			:	
-		(128 VI, V2 V3; GSM-Milenage, Milenage; XOR; AES);		
-	SIM/eUICC		(CRC-32; DES, 3DES; MD5; SHA-1).		-
.5					
				EGTS.	
.6					
				()
.7					
					9 60
-	:				
15 %	15 %			()
-					
-		()		
-					
-		1			

()

20 °C 25 °C.

(7)

(—).
(, 60 °C, 70 °C . .),

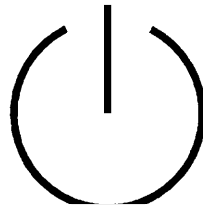
()

.1 —

	/	/	/	/	/
	-		-	-	[. . ,)]
- -	, - - ()	/	, - - ()	, - - ()	- / -
-	-	-	-	-	-
	/	/	/	/	/
	-	(/), (/ /), / / ,	- /	- /	- / - / (/ /), / / , / -
-	()	()	()		

70514—2022

()
, , /
.1— . / .



L J
.1— /

"I

L J

.2—

. —

- [1] 17128—2020
(PLEV).
(Light motorized vehicles for the transportation of persons and goods and related facilities and not subject to type-approval for on-road use — Personal light electric vehicles (PLEV) — Requirements and test methods)
- [2] 018/2011
- [3] 61558-2-16(2021) 2-16. -
-
(Safety of transformers, reactors, power supply units and combinations thereof — Part 2-16: Particular requirements and tests for switch mode power supply units and transformers for switch mode power supply units for general applications)
- [4] 10
- [5] 6742-2:2015 2.
(Cycles — Lighting and retro-reflective devices — Part 2: Retro-reflective devices)
- [6] 6742-1:2015 1.
(Cycles — Lighting and retro-reflective devices — Part 1: Lighting and light signalling devices)
- [7] 14878:2015 -
(Cycles — Audible warning devices — Technical specification and test methods)
- [8] 7010:2019
(Graphical symbols — Safety colours and safety signs — Registered safety signs)
- [9] 3779:2009 (VIN). -
(Road vehicles — Vehicle identification number (VIN) — Content and structure)

70514—2022

629:006.354

43.040

:

,

-

,

,

,

07.12.2022.

13.12.2022.

60 84¹/₈.

. . . 5,58. . - . . 5,00.

,

«

»

117418

, . . 31, . 2.

www.gostinfo.ru info@gostinfo.ru