



ОБОРУДОВАНИЕ СРЕДНЕГО НАПРЯЖЕНИЯ (6-35 кВ)



CNC ELECTRIC GROUP
Официальный дистрибьютор в России
125212, г. Москва, Головинское ш., 5А
+7 (499) 404 03-30
info@cncrussia.com
cncrussia.com

Данный документ предназначен исключительно для демонстрации информации о продукции CNC ELECTRIC в справочных целях. Производитель оставляет за собой право вносить изменения в данный документ в связи с техническими усовершенствованиями, внедрением новых производственных процессов, исправлением ошибок и пр. без предварительного уведомления. Пожалуйста, при размещении заказа свяжитесь с официальным дистрибьютором компании CNC ELECTRIC для подтверждения информации.

- > **Высоковольтные вакуумные выключатели**
- > **Высоковольтные элегазовые выключатели**
- > **Высоковольтные переключатели нагрузки**
- > **Переключатели заземления**
- > **Изоляторы**
- > **Трансформаторы тока и напряжения**








ОБОРУДОВАНИЕ СРЕДНЕГО НАПРЯЖЕНИЯ (6-35 кВ)

ОБОРУДОВАНИЕ СРЕДНЕГО НАПРЯЖЕНИЯ (6-35 кВ)

Вакуумные выключатели

Выключатели нагрузки

					
Страница 001 ZN63A-12 (VS1) Высоковольтный вакуумный выключатель	Страница 004 ZN63C-12 (VS1-12C) Высоковольтный вакуумный выключатель	Страница 006 ZN63M-12 (VCM1) Вакуумный выключатель с пост. магнитами	Страница 009 VCP-12 Высоковольтный вакуумный выключатель	Страница 012 VCP-24 Высоковольтный вакуумный выключатель	Страница 015 ZN28A-12 / ZN28-12 Высоковольтный вакуумный выключатель
					
Страница 019 ZN23-40.5 Выкатной вакуумный выключатель	Страница 021 ZN85-40.5 Высоковольтный вакуумный выключатель	Страница 024 ZW32-12 Вакуумный выключатель с пост. магнитами	Страница 027 ZW32-24 Высоковольтный вакуумный выключатель	Страница 031 ZW20-12 Высоковольтный вакуумный выключатель	Страница 034 ZW8-12 Высоковольтный вакуумный выключатель
					
Страница 039 ZW7-40.5 Выкатной вакуумный выключатель	Страница 041 ZW32Y-12 Выключатель с постоянными магнитами				

					
Страница 063 GN19-12 Высоковольтный выключатель нагрузки	Страница 064 GN30-12 Высоковольтный выключатель нагрузки	Страница 065 Gw9 Высоковольтный выключатель нагрузки	Страница 066 GW1-12G(D) Высоковольтный выключатель нагрузки	Страница 068 GW1-24 Трёхполюсный выключатель с предохранителями	Страница 070 Gw4 Выключатель нагрузки
					
Страница 072 Gw5 Высоковольтный выключатель нагрузки					

Переключатели заземления

					
Страница 074 JN15-12/31.5 Переключатель заземления	Страница 076 JN15-24/31.5 Переключатель заземления	Страница 077 JN17-12/40 Переключатель заземления	Страница 079 JN22-40.5/31.5 Переключатель заземления	Страница 082 JN22B-40.5/31.5 Переключатель заземления	Страница 083 JN96-40.5/40 Переключатель заземления

Переключатели нагрузки

Датчики и изоляторы

					
Страница 043 FN7-12R(L) Высоковольтный переключатель нагрузки	Страница 045 MV SF6 Высоковольтный переключатель нагрузки	Страница 051 FZN21-12D/T630-20 FZRN21-12D/T125-31.5 Высоковольтный вакуумный выключатель нагрузки и комбинированное распределительное	Страница 054 FZN25-12D/T630-20 FZRN25-12D/T125-31.5 Высоковольтный вакуумный переключатель	Страница 057 FZW28-12F Вакуумный переключатель нагрузки	Страница 060 FZW32-12 (40.5) Вакуумный переключатель нагрузки

					
Страница 084 CG101-12Q/Ø105×140, CG102-24Q/Ø110×225, CG103-35Q/Ø130×340, ZJ-10Q/Ø85×140 Датчики и изоляторы	Страница 085 FZSW-12/5, FZSW-12/4, FZSW-35/6, FZS-35/6, FZSW-66/8 Полимерные изоляторы	Страница 087 Штыревые изоляторы	Страница 088 Натяжные изоляторы для линий	Страница 089 Подвесные фарфоровые изоляторы	Страница 090 Штыревые изоляторы для малых и средних напряжений

ОБОРУДОВАНИЕ СРЕДНЕГО НАПРЯЖЕНИЯ (6-35 кВ)

Датчики и изоляторы

- Страница 091
Высоковольтные штыревые изоляторы
- Страница 093
Цилиндрические изоляторы
- Страница 094
Натяжные изоляторы

Грозоразрядники

- Страница 096
HYWS1
Грозоразрядник из оксида цинка
- Страница 097
HY5W, HY10W
Грозоразрядник из оксида цинка
- Страница 099
HY5W, Y5C, Y10W, Y10C
Грозоразрядник из оксида цинка

Откидывающийся предохранитель

- Страница 101
Откидывающийся предохранитель с фарфоровым корпусом
- Страница 106
Плавкая вставка предохранителя

Трансформаторы

- Страница 107
JLSZW-6, 10
Высоковольтный трансформатор
- Страница 110
JLS-6, 10, 35
Высоковольтный трансформатор
- Страница 113
LFS-10Q, L FSB-10
Трансформатор тока
- Страница 115
LZZBJ9-10(A,B,C,A5G)
Трансформатор тока
- Страница 120
LZZBJ10-10Q
Трансформатор тока
- Страница 122
LZZBJ18-10(G)/50, LZZBJ18-10/185
Трансформатор тока
- Страница 126
JDZ(J)-3,6,10(Q)
Трансформатор напряжения
- Страница 129
JDZ8-3,6,10
Трансформатор напряжения
- Страница 131
JDZ(X)(F)18-3,6,10, JDZ(X)(F)10-3,6,10
Эквиваленты трансформаторам напряжения REL10, RZL10
- Страница 133
JDZC-6,10
Трансформатор напряжения
- Страница 135
JSZW3-3, 6, 10A, B
Полулитой трехфазный трансформатор напряжения
- Страница 137
LJW, L JWD-10,35
Трансформатор тока

ОБОРУДОВАНИЕ СРЕДНЕГО НАПРЯЖЕНИЯ (6-35 кВ)

Трансформаторы

- Страница 138
LCWD, LCWD1, LCWQ, LCWQD-35
Трансформатор тока
- Страница 139
JDX-10
Трансформатор напряжения
- Страница 140
JDJ-3,6,10
Трансформатор напряжения
- Страница 141
JDJ(J)2-35, JD(X)N2-35
Трансформатор напряжения
- Страница 144
JSJW-3,6,10
Трансформатор напряжения
- Страница 146
JSJW-3,6,10(Q)
Трансформатор напряжения последовательности

- Страница 147
LCT-2,3,4,7
Трансформатор тока нулевой

Аксессуары для высоковольтных устройств

- Страница 148
KYN28A-12 (GZS1)

Соединительные коробки и изоляторы

- Страница 169
Проходные изоляторы

Контакты

- Страница 171
Неподвижные контакты
- Страница 173
Замыкающие контакты

Аксессуары для высоковольтных устройств

- Страница 175
KYN61
- Страница 177
KYN61-40.5
- Страница 179
KYN61C-40.5

Высоковольтный вакуумный выключатель ZN63A-12 (VS1)



ZN63A-12(VS1)

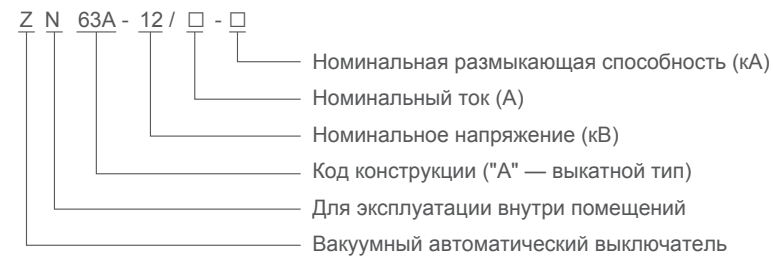
Общая информация

Высоковольтный автоматический вакуумный выключатель для закрытых помещений ZN63A-12 (VS1) (далее — автоматический выключатель) предназначен для управления подачей энергии и защиты высоковольтного сетевого и силового оборудования на промышленных и горнодобывающих предприятиях. Автоматический выключатель подходит для электрооборудования, работающего при максимальных токах, а также для оборудования с высокой частотой включения/выключения. Конструкция активатора и корпуса является интегрированной, благодаря чему выключатель может иметь как стационарное, так и мобильное исполнение со специальным шасси.

Условия эксплуатации

1. Температура окружающей среды: от 15°C (при хранении от -30°C) до 40°C;
2. Высота над уровнем моря: не более 2000 м;
3. Относительная влажность: максимальная средняя влажность за сутки 95%, максимальная средняя влажность за месяц 90%;
4. Давление в вакуумной камере: максимальное среднее значение за сутки 2.2×10^{-3} МПа, максимальное среднее значение за месяц 1.8×10^{-3} МПа;
5. Сейсмическая активность: до 8 баллов;
6. Устройство не выдерживает воздействие огня, химических веществ, сильной вибрации, взрывов.

Обозначение



Высоковольтный вакуумный выключатель ZN63A-12 (VS1)

Технические характеристики

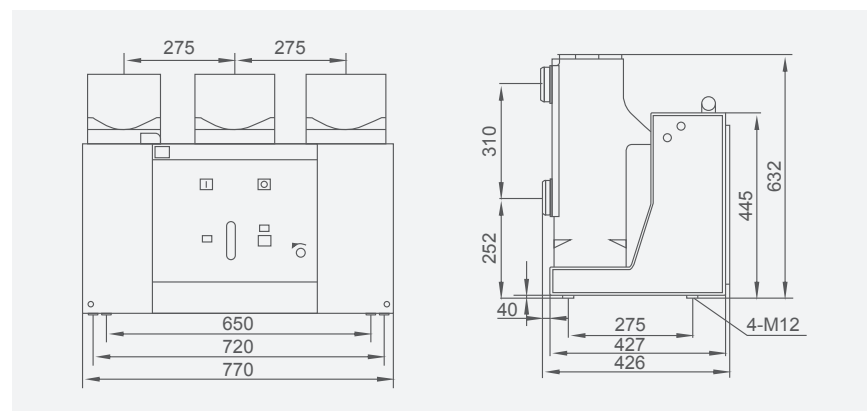
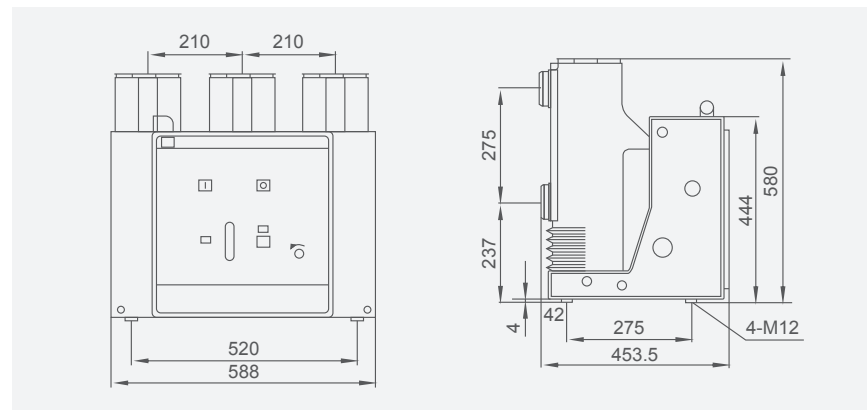
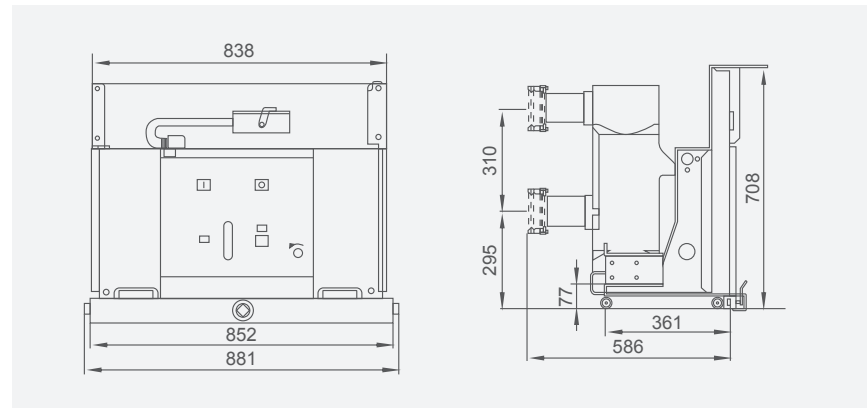
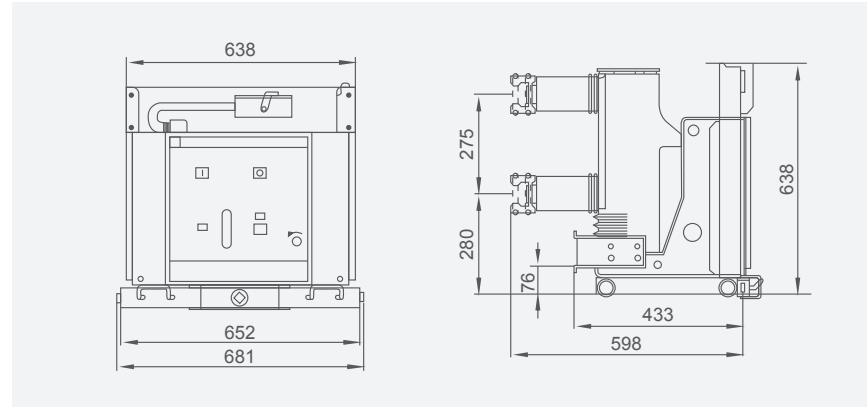
Параметр	Ед. изм.	Значение				
Напряжение, ток, срок службы						
Номинальное напряжение	кВ	12				
Номинальное выдерживаемое кратковременное напряжение (1 мин)	кВ	42				
Номинальное выдерживаемое импульсное напряжение при ударах молнии (пиковое)	кВ	75				
Номинальная частота	Гц	50				
Номинальный ток	А	630 1250	1250 1600 2000 2500	1250 1600 2000 2500 3150 4000	4000 5000	
Номинальный ток отключения	кА	20	25	31.5	40	50
Номинальный допустимый кратковременный ток (RMS)	кА	20	25	31.5	40	50
Номинальный пиковый ток	кА	50	63	80	100	125
Номинальный ток включения	кА	50	63	80	100	125
Номинальный ток отключения одиночной / двояной конденсаторной батареи	А	630/400				
Длительность номинального тока	с	4				
Включение/отключение при номинальном токе замыкания	кол-во	50			30	
Номинальная рабочая последовательность		O-t-CO-180s-CO при номинальном токе отключения менее 31.5 кА, t=0.3 с, при номинальном токе отключения 40 кА, t=180 с				
Сопротивление гальванической цепи	мкОм	≤ 50 (менее 1250А); ≤ 40 (менее 1600-2000 А); ≤ 30 (более 2500А);				
Напряжение управления (вторичные цепи)		≅ 220/110				
Механический срок службы	циклы	≥10000				
Механические свойства						
Зазор между разомкнутыми контактами	мм	11±1				
Избыточный ход	мм	3.0±0.5				
Время дребезга контактов	мс	2		3		
Три фазы, синхронизация	мс	≤2				
Средняя скорость размыкания	м/с	0.9-1.3				
Средняя скорость замыкания	м/с	0.5-0.8				
Время размыкания (при ном. напряж.)	мс	≤50				
Время замыкания (при ном. напряж.)	мс	≤70				

Высоковольтный вакуумный выключатель ZN63A-12 (VS1)



ZN63A-12(VS1)

Габаритные и монтажные размеры



Высоковольтный вакуумный выключатель ZN63C-12 (VS1-12C)



ZN63C-12(VS1-12C)

Общая информация

Высоковольтные вакуумные выключатели для закрытых помещений ZN63C-12 (VS1-12C) используются в трехфазных сетях с номинальным напряжением 12 кВ и частотой 50 Гц для управления и защиты электрооборудования. Выключатели применимы для частого включения/выключения устройств при номинальном токе и могут использоваться как в составе системы в шкафах, так и отдельно в кольцевых электросетях, на электроподстанциях, в различных нестандартных энергосистемах.

Условия эксплуатации

1. Температура окружающей среды: от +15°C (при хранении от -30°C) до +40°C;
2. Высота над уровнем моря: не более 2000 м;
3. Относительная влажность: максимальная средняя влажность за сутки 95%, максимальная средняя влажность за месяц 90%;
4. Давление в вакуумной камере: максимальное среднее значение за сутки 2.2×10^{-3} МПа, максимальное среднее значение за месяц 1.8×10^{-3} МПа;
5. Сейсмическая активность: до 8 баллов;
6. Устройство не выдерживает воздействие огня, химических веществ, сильной вибрации, взрывов.

Технические характеристики

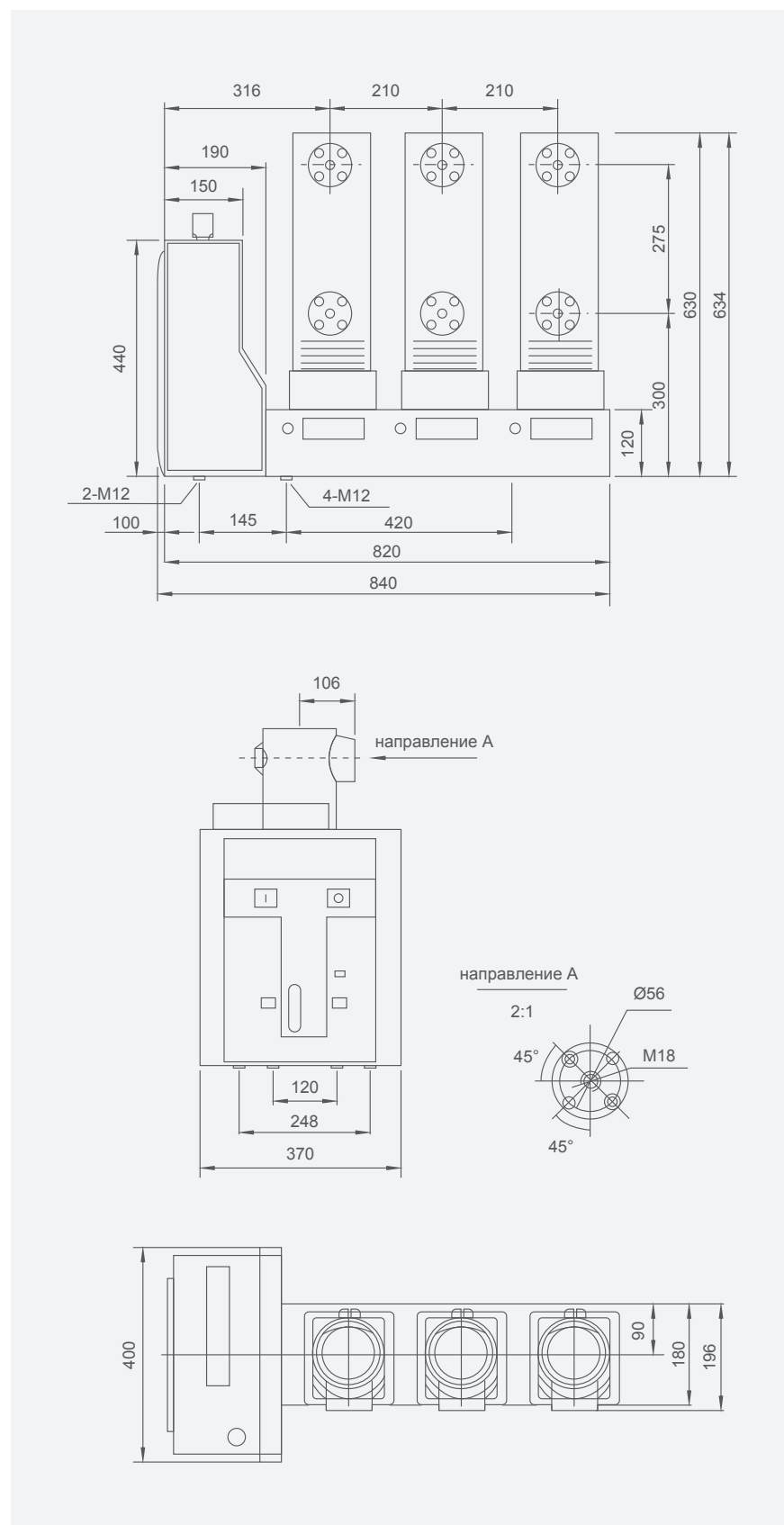
Параметр	Ед. изм.	Значение		
Напряжение, ток, срок службы				
Номинальное напряжение	кВ	12		
Номинальное выдерживаемое кратковременное напряжение (1 мин)	кВ	42		
Номинальное выдерживаемое импульсное напряжение при ударах молнии (пиковое)	кВ	75		
Номинальная частота	Гц	50		
Номинальный ток	А	630	630, 1250	1250, 1600
Номинальный ток отключения	кА	20	25	31.5
Номинальный допустимый кратковременный ток (RMS)	кА	20	25	31.5
Номинальный ток включения	кА	50	63	80
Длительность номинального тока КЗ	с	4		
Включение/отключение при номинальном токе включения	кол-во	50		
Номинальная рабочая последоват.		O-0.3s-CO-180s-CO		
Время замыкания	мс	≤70		
Время размыкания	мс	≤50		
Напряжение управления (вторичные цепи)	В	≈ 220/110		
Время накопления энергии	с	≤10		
Механический срок службы	циклы	≥10000		

Высоковольтный вакуумный выключатель ZN63C-12 (VS1-12C)

Габаритные и монтажные размеры



ZN63C-12(VS1-12C)



Вакуумный выключатель с пост. магнитами ZN63M-12 (VCM1)



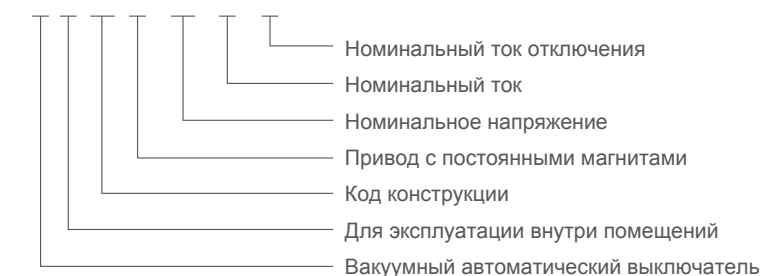
ZN63M-12(VCM1)

Общая информация

Высоковольтный вакуумный выключатель ZN63M-12 (VCM1) предназначен для закрытых помещений и оснащен магнитным приводом YG с ручным размыканием и электрическим размыканием/замыканием. Комплексная конструкция исключает накопление энергии и значительно упрощает эксплуатацию, особенно при использовании ручного отключения в случае неисправности вторичной цепи. Выключатель отличается высокой надежностью и увеличенным сроком службы, а также не требует проведения операций по техническому обслуживанию. Срок службы выключателя — не менее 30000 циклов.

Обозначение

Z N 63 M - 12 / □ - □



Основные характеристики

> Продвинутая технология управления и длительный срок службы

Постоянные магниты и наличие контроллера позволили реализовать уникальную систему управления выключателем с оптимальными кривыми включения/выключения и "мягким" замыканием контактов для продления срока службы механических компонентов. Новая схема управления позволила избавиться от механических деформаций из-за механического воздействия и избыточного хода, добиться оптимального расстояния между разомкнутыми контактами и значительно улучшить производительность выключателя.

> Простая конструкция, высокая надежность

Постоянные магниты позволили уменьшить габариты устройства без ущерба для мощности, надежности и удобства эксплуатации. Магнитный привод позволяет сократить количество компонентов более чем на 90 процентов в сравнении с классическими пружинными механизмами, при этом не требуется механической блокировки компонентов в разомкнутом или замкнутом положении. Замкнутое положение обеспечивается низким магнитным импедансом, а в разомкнутом положении контакты удерживаются пружиной. Механические и вакуумные компоненты обеспечивают высокую плавность хода с малым сопротивлением включения/выключения, а также предотвращают ошибочное включение/выключение контактов. Ручной выключатель имеет плавный ход и отличается удобством эксплуатации.

Вакуумный выключатель с постоянными магнитами ZN63M-12 (VCM1)



ZN63M-12(VCM1)

>Отличные эксплуатационные характеристики

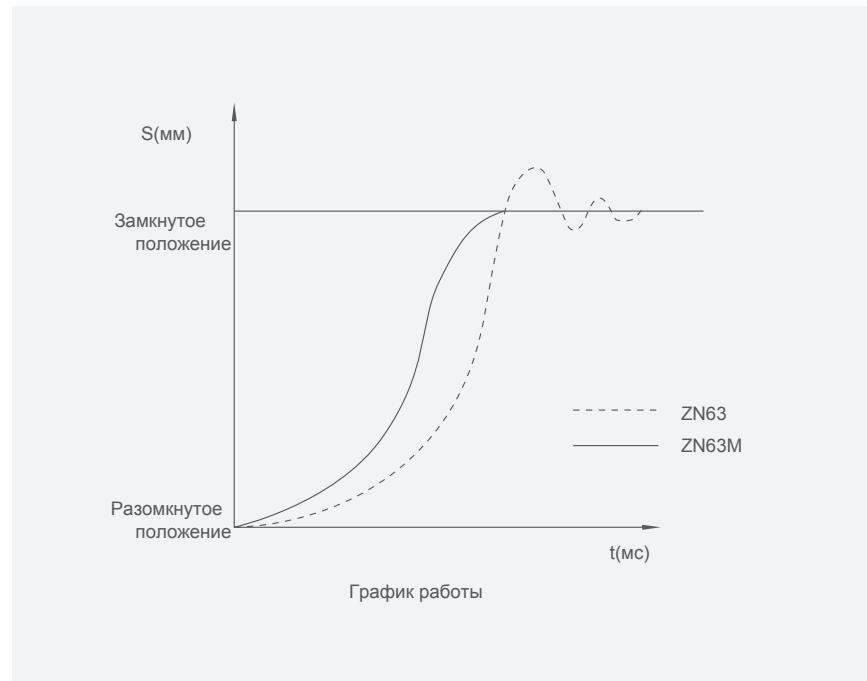
1. Выключатель отличается высокой адаптивностью по питанию, преобразует различные питающие напряжения AC / DC с помощью современного контроллера, благодаря чему механизм работает в оптимальных условиях с малым энергопотреблением.
2. Контроллер обеспечивает плавную работу со свободным расцеплением, защитной от блокировки и пр.
3. ПО контроллера может быть обновлено онлайн, благодаря чему обеспечивается максимальная производительность.

>Обмен данными

Стандартный интерфейс связи, удобное подключение к сети, удаленный обмен данными. Вся информация о выключателе может быть передана в центральную диспетчерскую, кроме того выключатель может принимать команды из центральной диспетчерской.

>Высокая помехоустойчивость

Электромагнитная совместимость соответствует Классу 4, то есть устройство защищено от электромагнитных помех.

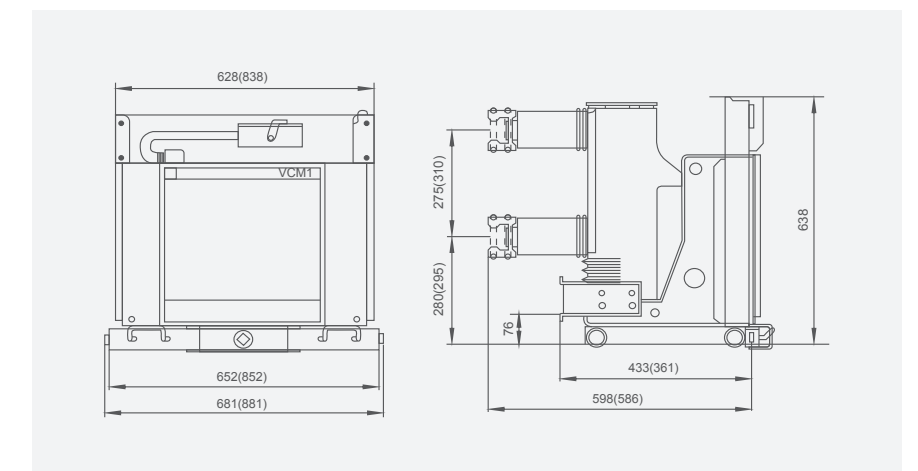


Вакуумный выключатель с постоянными магнитами ZN63M-12 (VCM1)

Технические характеристики

Параметр	Ед. изм.	Значение				
Напряжение, ток, срок службы						
Номинальное напряжение	кВ	12				
Номинальное выдерживаемое кратковременное напряжение (1 мин)	кВ	42				
Номинальное выдерживаемое импульсное напряжение при ударах молнии (пиковое)	кВ	75				
Номинальная частота	Гц	50				
Номинальный ток	А	630 1250	1250	1600	2000	2500
			1600	2000	2500	3150
			2000	2500	3150	4000
			2500	3150	4000	5000
			3150	4000	5000	
Номинальный ток отключения	кА	20	25	31.5	40	50
Номинальный допустимый кратковременный ток (RMS)	кА	20	25	31.5	40	50
Номинальный пиковый ток	кА	50	63	80	100	125
Номинальный ток включения	кА	50	63	80	100	125
Номинальный ток отключения одиночной/сдвоенной конденсаторной батареи	А	630/400				
Длительность номинального тока замык.	с	4				
Включение/отключение при номинальном токе замыкания	кол-во	50			30	
		О-т-CO-180s-CO при номинальном токе отключения менее 31.5 кА, t=0.3 с, при номинальном токе отключения 40 кА, t=180 с				
Номинальная рабочая последовательность						
Сопротивление гальванической цепи	мкОм	≤ 50 (менее 1250 А); ≤ 40 (менее 1600-2000 А); ≤ 30 (более 2500 А);				
Напряжение управления (вторичные цепи)		≈ 220/110				
Механический срок службы	циклы	30000				

Габаритные и монтажные размеры



Высоковольтный вакуумный выключатель VCP-12



VCP-12

Общая информация

Высоковольтные вакуумные выключатели для закрытых помещений VCP-12 используются в трехфазных сетях с номинальным напряжением 12 кВ и частотой 50 Гц для управления и защиты электрооборудования на энергетических, промышленных и горнодобывающих предприятиях. Выключатели применимы для частого включения/выключения устройств и могут использоваться в шкафах KYN28-12 и прочих защищенных, стационарных или газоизолированных шкафах.

Обозначение

VCP - 12 / □ - □

- — Номинальная размыкающая способность (кА)
- — Номинальный ток (А)
- — Номинальное напряжение (кВ)
- — Вакуумный автоматический выключатель с цельным герметичным полюсом для внутренней установки

Особенности конструкции

Герметичный вакуумный выключатель среднего напряжения для внутренней установки VCP-12 (12 кВ, ...4000 А, ...50 кА) с необслуживаемым герметичным вакуумным полюсом может быть оснащен модульным пружинным приводом и приводом с постоянными магнитами, отличается длительным сроком службы благодаря малому диапазону механического перемещения и простой конструкции, и может применяться в суровых условиях.

Для полюса выключателя VCP применена специальная технология твердой изоляции для герметизации вакуумного прерывателя, первичной гальванической цепи и прочих компонентов. Высокопрочный полюс с изоляцией из эпоксидной смолы защищен от воздействия неблагоприятной рабочей среды и не требует обслуживания.

В конструкции VCP используется вакуумный прерыватель со сверхнизким сопротивлением, который соответствует всем температурным требованиям при работе большими токами и обеспечивает минимальные потери энергии.

Выключатели VCP отличаются оптимизированной конструкцией с модульными пружинными механизмами, которая обеспечивает стабильную работу, удобное обслуживание и быструю замену устройства.

Высоковольтный вакуумный выключатель VCP-12



VCP-12

Технические характеристики

Параметр	Ед. изм.	Значение				
Напряжение, ток, срок службы						
Номинальное напряжение	кВ	12				
Номинальное выдерживаемое кратковременное напряжение (1 мин)	кВ	42				
Номинальное выдерживаемое импульсное напряжение при ударах молнии (пиковое)	кВ	75				
Номинальная частота	Гц	50				
Номинальный ток	А	630 1250	1250	1600	2000	2500
			1600	2000	2500	3150
			2000	2500	3150	4000
			2500	3150	4000	
			3150	4000		
Номинальный ток отключения	кА	20	25	31.5	40	
Номинальный допустимый кратковременный ток (RMS)	кА	20	25	31.5	40	
Номинальный пиковый ток	кА	50	63	80	100	
Номинальный ток включения	кА	50	63	80	100	
Номинальный ток отключения одиночной / сдвоенной конденсаторной батареи	А	630/400				
Длительность номинального тока	с	4				
Включение/отключение при номинальном токе замыкания	кол-во	50		30		
Номинальная рабочая последовательность		O-t-CO-180s-CO при номинальном токе отключения менее 31.5 кА, t=0.3 с, при номинальном токе отключения 40 кА, t=180 с				
Напряжение управления (вторичные цепи)		≅ 220/110				
Механический срок службы	циклы	≥20000				

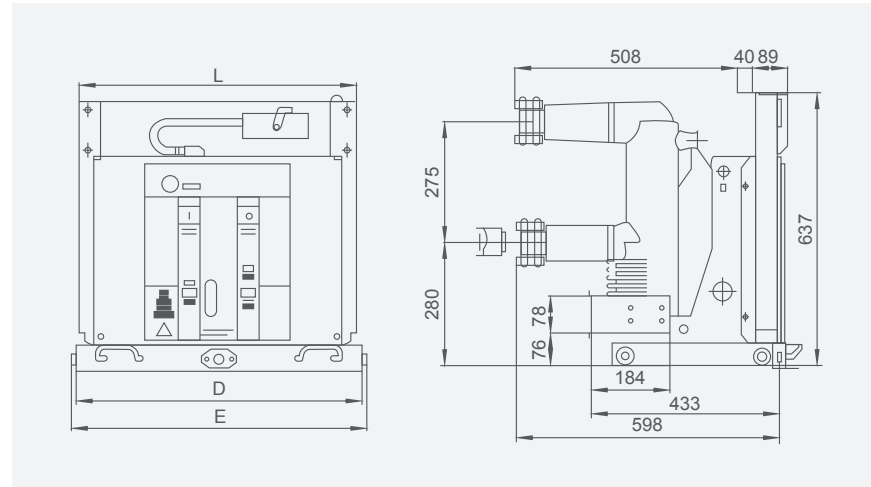
Высоковольтный вакуумный выключатель VCP-12



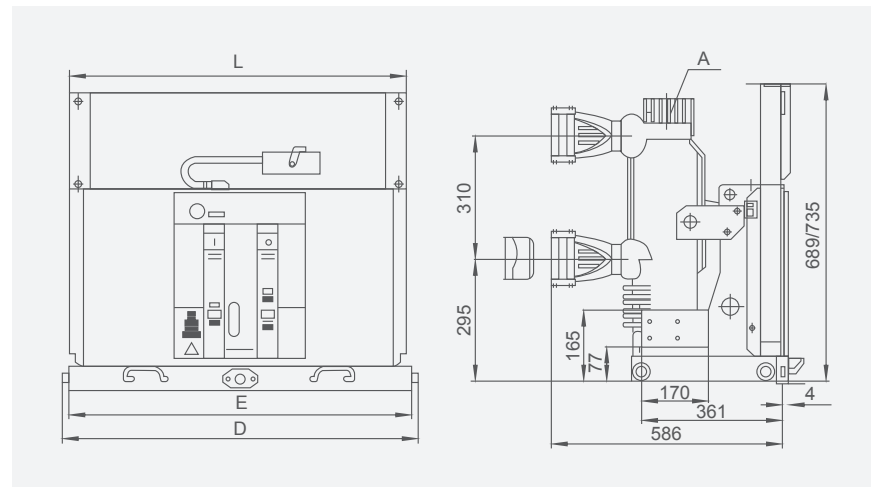
VCP-12

Габаритные и монтажные размеры

Для выкатной тележки VCP, расстояние между фазами 210 (герметичный полюс)



Для выкатной тележки VCP, расстояние между фазами 275 (герметичный полюс)



Единицы: мм

Ширина шкафа	12 кВ	P (расстояние между фазами)	D	E	L	Масса
650	630 А.....25 кА	150	502	535	486	105
	1250 А.....31.5 кА	150	502	535	486	105
800	630 А.....25 кА	210	652	681	638	120
	1250 А.....31.5 кА	210	652	681	638	120
1000	1600 А.....31.5 кА	275	852	881	838	130
	2000 А.....40 кА	275	852	881	838	130

Высоковольтный вакуумный выключатель VCP-24



VCP-24

Общая информация

Высоковольтные вакуумные выключатели для закрытых помещений VCP-24 используются в трехфазных сетях с номинальным напряжением 24 кВ и частотой 50 Гц для управления и защиты электрооборудования на энергетических, промышленных и горнодобывающих предприятиях. Выключатели применимы для частого включения/выключения мощных устройств.

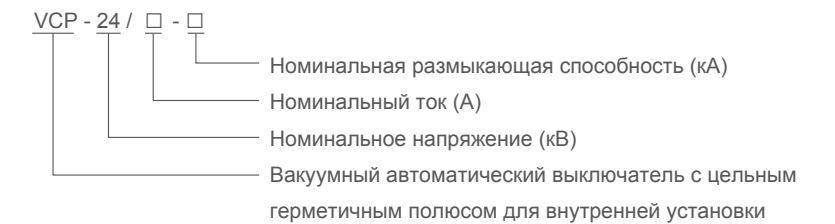
Выключатели соответствуют китайскому национальному стандарту GB1987-2003 "Высоковольтные выключатели переменного тока", стандарту JB3855-1966 "Технические условия для высоковольтных вакуумных выключателей 3.6-40.5 кВ" и соответствующим стандартам IEC.

Конструкция выключателя поддерживает двустороннее соединение, он может использоваться в качестве стационарного устройства и может быть оснащено шасси.

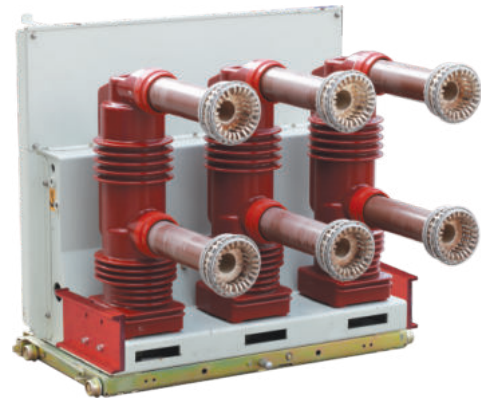
Условия эксплуатации

1. Температура окружающей среды: от -15 до +40°C;
2. Высота над уровнем моря: не более 2000 м;
3. Относительная влажность: максимальная средняя влажность за сутки 95%, максимальная средняя влажность за месяц 90%;
4. Сейсмическая активность: до 8 баллов;
5. Устройство не выдерживает воздействие огня, химических веществ, сильной вибрации, взрывов.

Обозначение



Высоковольтный вакуумный выключатель VCP-24



VCP-24

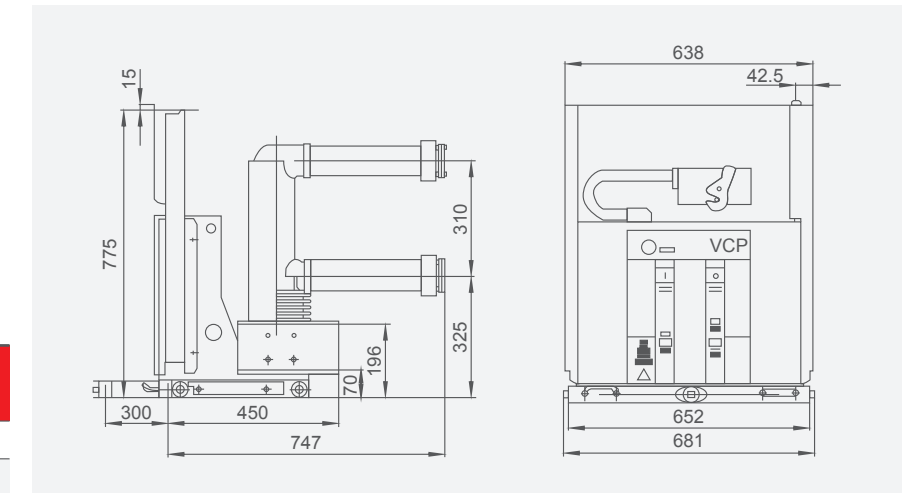
Технические характеристики

Параметр	Ед. изм.	Значение		
Напряжение, ток, срок службы				
Номинальное напряжение	кВ	24		
Номинальное выдерживаемое кратковременное напряжение (1 мин)	кВ	65		
Номинальное выдерживаемое импульсное напряжение при ударах молнии (пиковое)	кВ	125		
Номинальная частота	Гц	50/60		
Номинальный ток	A	630 1250	630 1250	1600 2000 3150
Номинальный ток отключения	кА	20	25	31.5
Номинальный допустимый кратковременный ток (RMS)	кА	20	25	31.5
Номинальный пиковый ток	кА	50	63	80
Номинальный ток включения	кА	50	63	80
Номинальный ток отключения одиночной / сдвоенной конденсаторной батареи	A	630/400		
Длительность номинального тока	с	4		
Включение/отключение при номинальном токе замыкания	кол-во	50		
Номин. рабочая последовательность		O-t-CO-180s-CO		
Напряжение управления (вторичные цепи)		≅ 220/110		
Механический срок службы	циклы	20000		
Механические свойства				
Зазор между разомкнутыми контактами	мм	15±1		
Избыточный ход	мм	3.5±0.5		
Время дребезга контактов	мс	≤2		
Три фазы, синхронизация	мс	≤2		
Средняя скорость размыкания	м/с	1.1-1.7		
Средняя скорость замыкания	м/с	0.6-1.1		
Время размыкания (при ном. напряж.)	мс	20-50		
Время замыкания (при ном. напряж.)	мс	35-70		

Высоковольтный вакуумный выключатель VCP-24

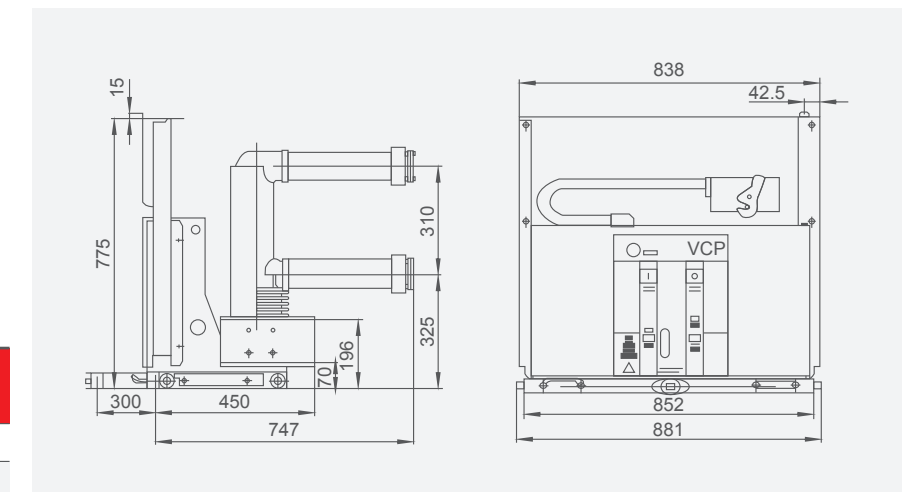
Габаритные и монтажные размеры

Для выкатной тележки VCP, расстояние между фазами 210 (малый полюс)



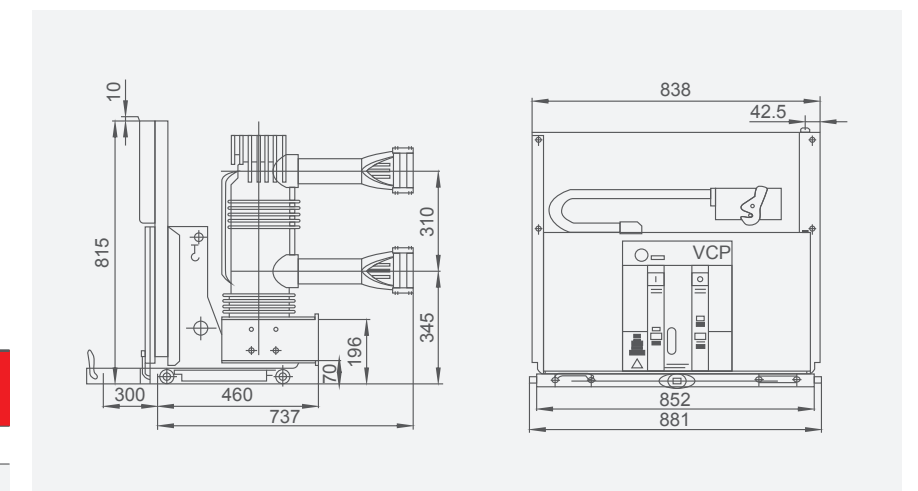
Номинал. ток (А)	Номинальный ток размыкания (кА)	Размер контакта (мм)
630	...25	Ø35
1250	...25	Ø49

Для выкатной тележки VCP, расстояние между фазами 275 (малый полюс)



Номинал. ток (А)	Номинальный ток размыкания (кА)	Размер контакта (мм)
630	...25	Ø35
1250	...25	Ø49

Для выкатной тележки VCP, расстояние между фазами 275 (большой полюс)



Номинал. ток (А)	Номинальный ток размыкания (кА)	Размер контакта (мм)
1600-2000	...31.5	Ø79
2500-3150	...31.5	Ø109

Высоковольтный вакуумный выключатель ZN28A-12 / ZN28-12



ZN28A-12 / ZN28-12

Общая информация

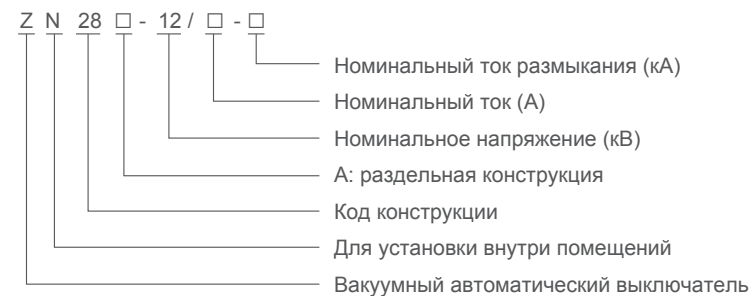
Высоковольтные вакуумные выключатели для закрытых помещений ZN28-12 используются в трехфазных сетях с номинальным напряжением 12 кВ и частотой 50 Гц. Изделие соответствует стандарту GB1984-89 и может иметь 2 исполнения: привод интегрирован в корпус (ZN28-12), либо привод и корпус установлены отдельно (ZN28A-12). Выключатель может устанавливаться в различные шкафы, например GG-1A (Z), XGNZ-10 (Z) и пр.

Выключатель может быть оснащен электромагнитным приводом постоянного тока CD17 и пружинным механизмом СТ17, СТ19.

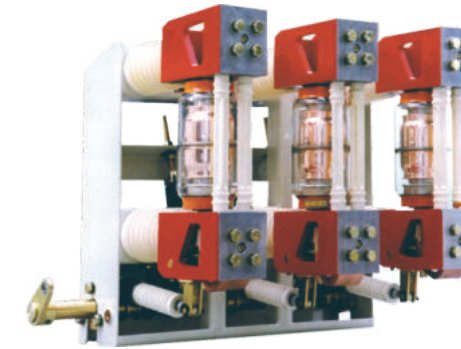
Условия эксплуатации

1. Температура окружающей среды: от -15 до +40°C;
2. Высота над уровнем моря: не более 2000 м;
3. Относительная влажность: максимальная средняя влажность за сутки 95%, максимальная средняя влажность за месяц 90%;
4. Сейсмическая активность: до 8 баллов;
5. Устройство не выдерживает воздействие огня, химических веществ, сильной вибрации, взрывов.

Обозначение



Высоковольтный вакуумный выключатель ZN28A-12 / ZN28-12



ZN28A-12 / ZN28-12

Технические характеристики

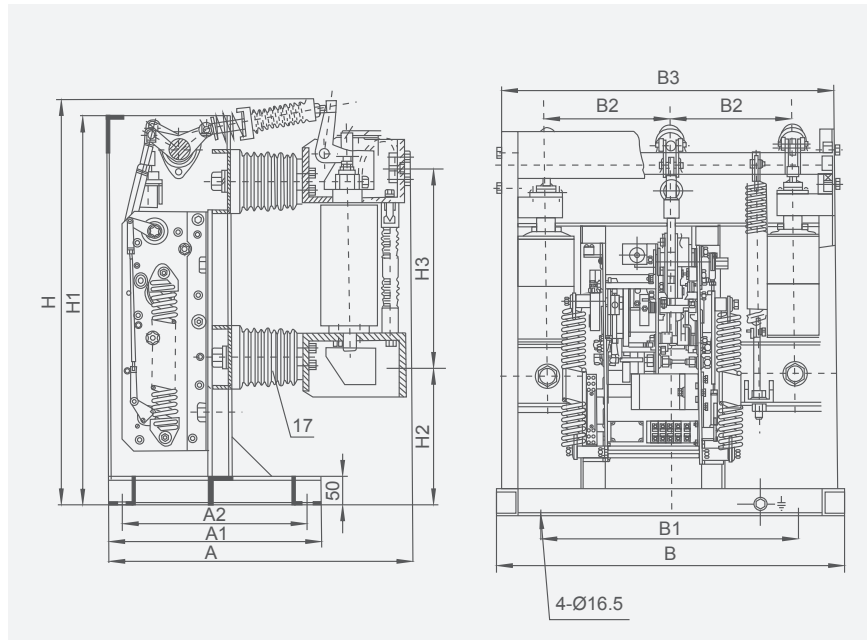
Параметр	Ед. изм.	Значение			
Напряжение, ток, срок службы					
Номинальное напряжение	кВ	12			
Номинальное выдерживаемое кратковременное напряжение (1 мин)	кВ	42			
Номинальное выдерживаемое импульсное напряжение при ударах молнии (пиковое)	кВ	75			
Номинальная частота	Гц	50			
Номинальный ток	А	630 1250	630 1250	1250 1600 2000 2500	1600 2000 2500 3150
Номинальный ток отключения	кА	20	25	31.5	40
Номинальный допустимый кратковременный ток (RMS)	кА	20	25	31.5	40
Номинальный пиковый ток	кА	50	63	80	100
Номинальный ток включения	кА	50	63	80	100
Номинальный ток отключения одиночной / сдвоенной конденсаторной батареи	А	630/400			
Длительность номинального тока	с	4			
Включение/отключение при номинальном токе замыкания	кол-во	50		30	
Номинальная рабочая последовательность		O-t-CO-180s-CO при номинальном токе отключения менее 31.5 кА, t=0.3 с, при номинальном токе отключения 40 кА, t=180 с			
Напряжение управления (вторичные цепи)		≅ 220/110			
Механический срок службы	циклы	≥10000			
Механические свойства					
Зазор между разомкнутыми контактами	мм	11±1			
Избыточный ход	мм	4±1			
Время дребезга контактов	мс	≤2	≤3		
Три фазы, синхронизация	мс	≤2			
Средняя скорость размыкания	м/с	0.9-1.3			
Средняя скорость замыкания	м/с	0.4-0.8			
Время размыкания (при ном. напряж.)	мс	≤60			
Время замыкания (при ном. напряж.)	мс	≤100			

Высоковольтный вакуумный выключатель ZN28A-12 / ZN28-12

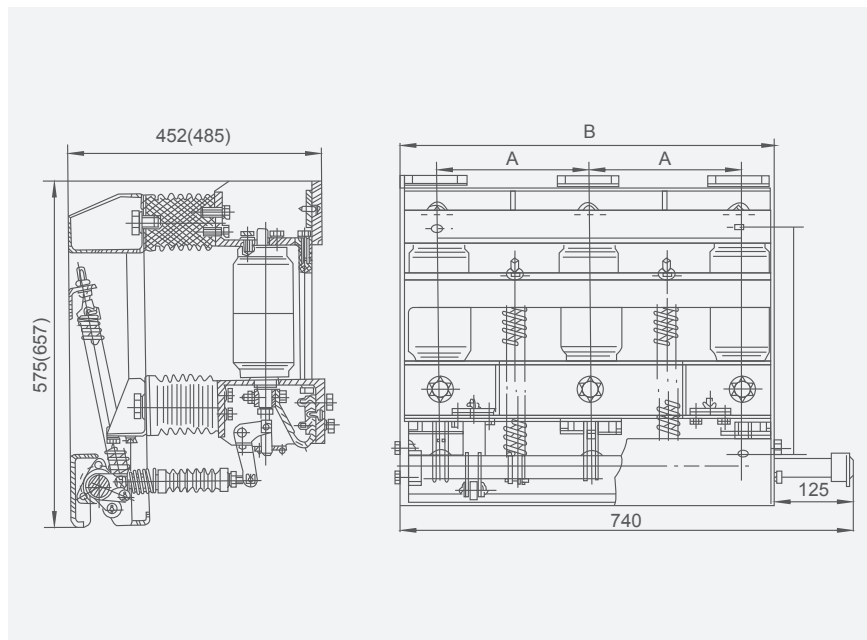
Габаритные и монтажные размеры



ZN28A-12 / ZN28-12



Тип	H	H1	H2	H3	A	A1	A2	B	B1	B2	B3
ZN28-12/Г ²⁵⁰⁰ ₃₁₅₀ -40	780	700	268	371	581	450	390	700	560	275	690
ZN28-12/Г2000-31.5	697	677	235	347	550	380	330	634	480	250	620
ZN28-12/Г ⁶³⁰ ₁₂₅₀ - ²⁰ _{31.5}	697	677	235	347	550	380	330	594	440	230	580



Номинальный ток	20 кА, 25 кА, 31.5 кА		40 кА	
Код	A	B	A	B
Данные	250	610	275	690

Выкатной вакуумный выключатель ZN23-40.5

Общая информация

Высоковольтные вакуумные выключатели для закрытых помещений ZN23-40.5 используются в трехфазных сетях переменного тока с номинальным напряжением 40.5 кВ и частотой 50 Гц, и устанавливаются в шкафы типа JYN35/GBC-35. Выключатели предназначены для управления энергопитанием и защиты оборудования в энергораспределительных сетях, особенно оборудования с частым включением. Вакуумный выключатель оснащен выкатной тележкой, которая значительно упрощает обслуживание и эксплуатацию устройства.

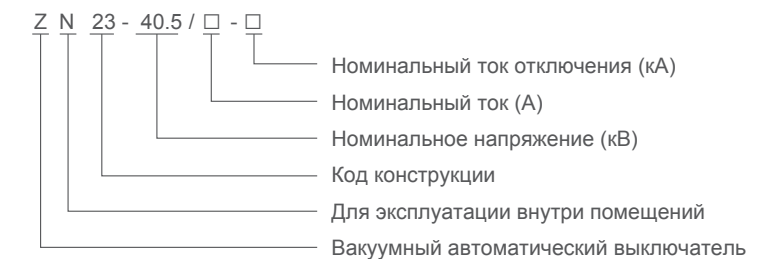
Условия эксплуатации

1. Температура окружающей среды: от +15°C (при хранении от -30°C) до +40°C;
2. Высота над уровнем моря: не более 2000 м;
3. Относительная влажность: максимальная средняя влажность за сутки 95%, максимальная средняя влажность за месяц 90%;
4. Давление в вакуумной камере: максимальное среднее значение за сутки 2.2×10^{-3} МПа, максимальное среднее значение за месяц 1.8×10^{-3} МПа;
5. Сейсмическая активность: до 8 баллов;
6. Устройство не выдерживает воздействие огня, химических веществ, сильной вибрации, взрывов.



ZN23-40.5

Обозначение



Основные характеристики

1. Выключатель оснащен выкатной тележкой с механизмом СТ19 или CD10, конструкция может быть оптимизирована для шкафов JYN1 или GBC.
2. Выключатель состоит из рамы, изолятора, вакуумного размыкателя, шпинделя и кронштейнов. В нижней части корпуса установлены 4 колесика, с правой стороны размещены 6 изоляторов, а в основании смонтированы подвижный и неподвижный кронштейны. Вакуумный прерыватель установлен между подвижной и неподвижной опорой. Выключатель отличается компактными размерами, длительным сроком службы, простотой обслуживания, защищен от взрывов и загрязнений, и пр.

Выкатной вакуумный выключатель ZN23-40.5



ZN23-40.5

Принцип работы

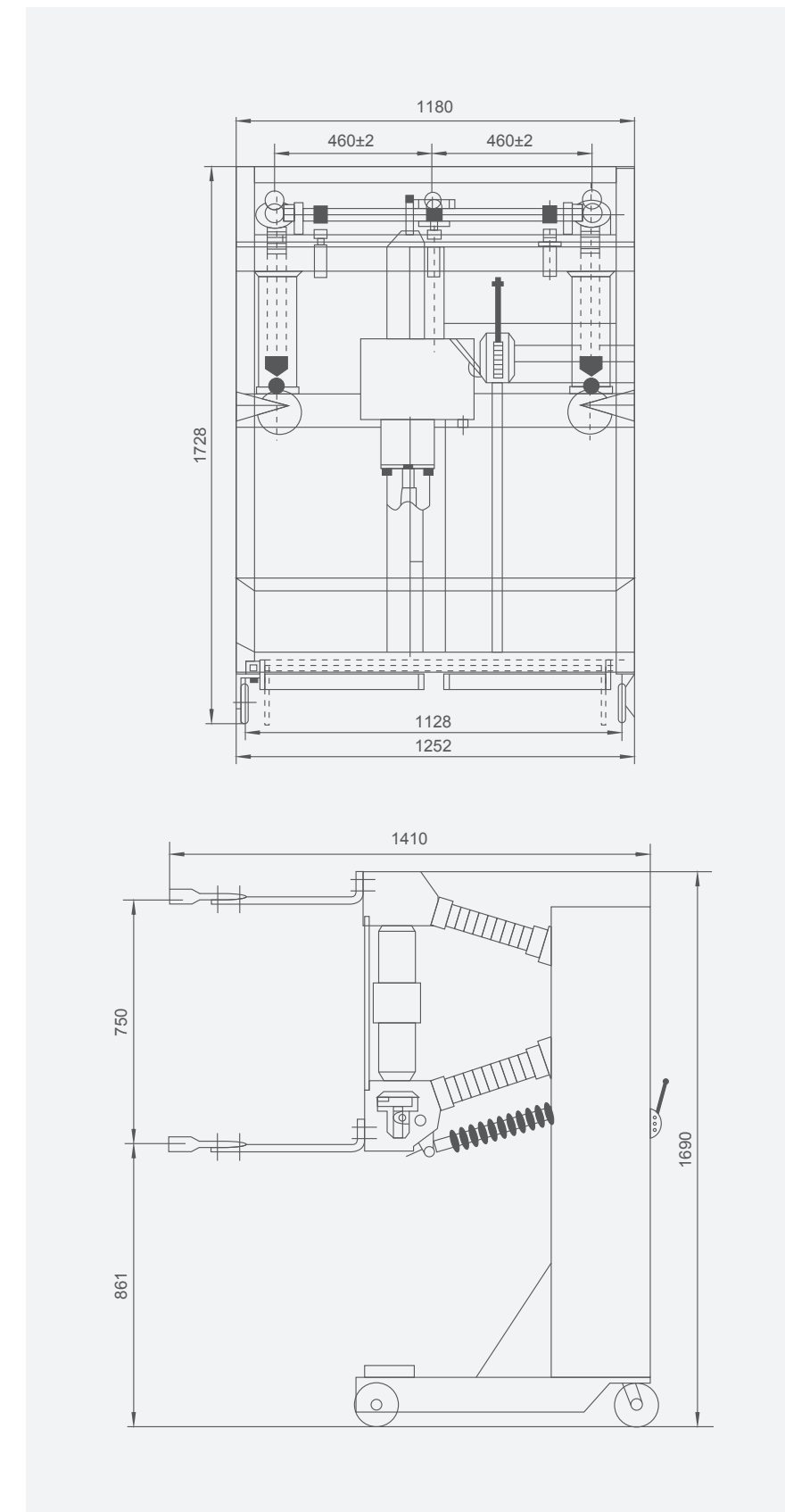
Автоматический выключатель оснащен вакуумным прерывателем продольного магнитного поля со средним уплотнением. Когда подвижный и неподвижный контакты вакуумного прерывателя разъединяются, между контактами создается вакуумная дуга, которая гасится при наличии тока. Благодаря особой конструкции контакта создается соответствующее продольное магнитное поле, дуга равномерно распределяется по поверхности контакта, благодаря чему обеспечивается малое напряжение дуги, снижается электрическая коррозия и продлевается срок службы изделия.

Технические характеристики

Параметр	Ед. изм.	Значение		
Напряжение, ток, срок службы				
Номинальное напряжение	кВ	40.5		
Номинальное выдерживаемое кратковременное напряжение (1 мин)	кВ	95		
Номинальное выдерживаемое импульсное напряжение при ударах молнии (пиковое)	кВ	185		
Номинальная частота	Гц	50		
Номинальный ток	А	1250	1600	2000
Номинальный ток отключения	кА	25	31.5	
Номинальный допустимый кратковременный ток (RMS)	кА	25	31.5	
Номинальный пиковый ток	кА	63	80	
Номинальный ток включения	кА	63	80	
Номинальный ток отключения одиночной / сдвоенной конденсаторной батареи	А	600/400		
Длительность номинального тока	с	4		
Включение/отключение при номинальном токе замыкания	кол-во	20		
Ном. рабочая последовательность		O-0.3s-CO-180s-CO		
Сопротивление гальванической цепи	мкОм	≤65		
Напряжение управления (вторичные цепи)		≅ 220/110		
Механический срок службы	циклы	≥10000		
Механические свойства				
Зазор между разомкнутыми контактами	мм	22±2		
Избыточный ход	мм	6±1		
Время дребезга контактов	мс	≤3		
Три фазы, синхронизация	мс	≤2		
Средняя скорость размыкания	м/с	1.7±0.2		
Средняя скорость замыкания	м/с	0.75±0.2		
Время размыкания (при ном. напряж.)	мс	≤90		
Время замыкания (при ном. напряж.)	мс	≤60		
Максимальный износ неподвижного и подвижного контактов	мм	3		

Выкатной вакуумный выключатель ZN23-40.5

Габаритные и монтажные размеры



Высоковольтный вакуумный выключатель ZN85-40.5

Общая информация

Высоковольтные вакуумные выключатели для закрытых помещений ZN85-40.5/ T2000-31.5 (далее - автоматический выключатель) предназначены для трехфазных сетей переменного тока с частотой 50Гц и номинальным напряжением 40.5 кВ, используемых на энергетических, промышленных и горнодобывающих предприятиях. Выключатель используется для подачи/отключения электропитания и защиты от перегрузок.

Трехфазная дугогасительная камера и заряженный компонент изолированы тремя независимыми цилиндрами из эпоксидной смолы, имеет сложную конструкцию и обеспечивает в нормальных условиях необходимый воздушный зазор при достаточно компактных размерах. Главный вакуумный прерыватель гальванического контура и подвижное и неподвижное токопроводящие соединения установлены в изоляционном цилиндре, расстояние между фазами составляет всего 300 мм. Все электрические соединения главной цепи имеют фиксированное соединение, благодаря чему обеспечивается высокая надежность. Изолирующий цилиндр расположен на верхней стороне корпуса выключателя.

Выключатель имеет эстетичный внешний вид и простую, эргономичную конструкцию, не требующую технического обслуживания. Отличительными особенностями выключателя являются компактные размеры, высокая надежность, увеличенный срок службы.

Выключатель подходит для оборудования с частым включением и может использоваться в суровых условиях.

Основные характеристики

1. Приводной механизм с ходовым винтом отличается эргономичностью, высокой надежностью, наличием самоблокировки.
2. Выключатель имеет компактные размеры, не требует технического обслуживания, отличается высокой надежностью и увеличенным сроком службы.

Монтаж

1. Вакуумный выключатель ZN85 может устанавливаться как стационарно, так и на выкатной тележке, процесс замены является максимально простым.
2. Выкатной выключатель устанавливается в шкафы 1400 мм KYN61; стационарный выключатель устанавливается в XGN-40.5, GG1A-40.5 и пр.

Привод

1. В выключателе ZN85 используется отлично зарекомендовавший себя пружинный привод ЗАВЗ, который отличается высокой стабильностью и надежностью.
2. Устройство отличается простотой конструкции, отличными характеристиками и полностью соответствует требованиям для вакуумного выключателя 40.5 кВ.



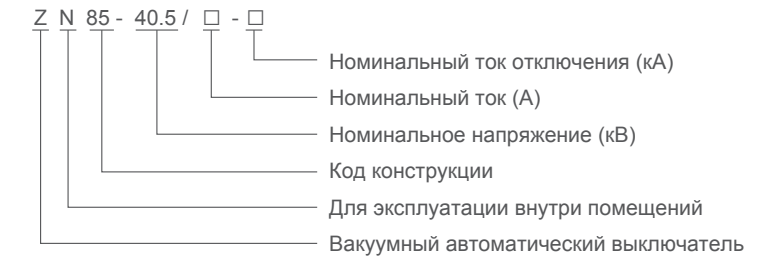
ZN85-40.5

Высоковольтный вакуумный выключатель ZN85-40.5



ZN85-40.5

Обозначение



Технические характеристики

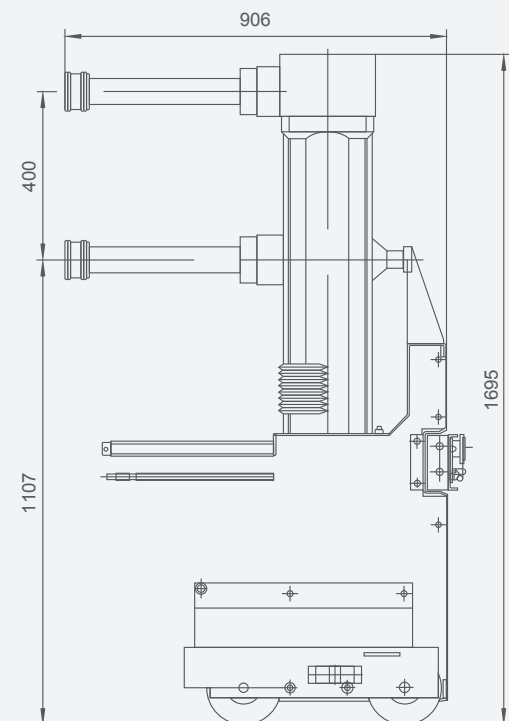
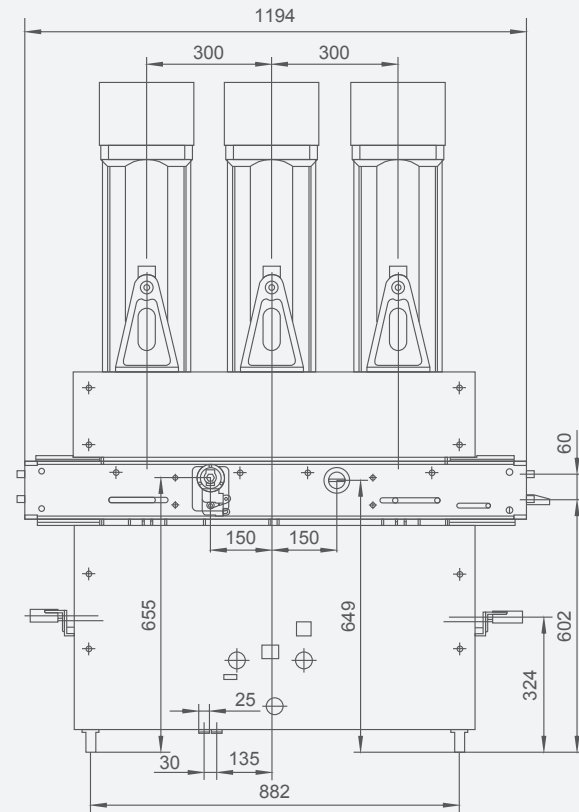
Параметр	Ед. изм.	Значение	
Напряжение, ток, срок службы			
Номинальное напряжение	кВ	40.5	
Номинальное выдерживаемое кратковременное напряжение (1 мин)	кВ	95	
Номинальное выдерживаемое импульсное напряжение при ударах молнии (пиковое)	кВ	185	
Номинальная частота	Гц	50	
Номинальный ток	А	1250, 1600, 2000	
Номинальный ток отключения	кА	25	31.5
Номинальный допустимый кратковременный ток (RMS)	кА	25	31.5
Номинальный пиковый ток	кА	63	80
Номинальный ток включения	кА	63	80
Номинальный ток отключения одиночной / двояной конденсаторной батареи	А	600/400	
Длительность номинального тока	с	4	
Включение/отключение при номинальном токе замыкания	кол-во	20	
Номин. рабочая последовательность		O-0.3s-CO-180s-CO	
Сопротивление гальванической цепи	мкОм	≤65	
Напряжение управления (вторичные цепи)		≅ 220/110	
Механический срок службы	циклы	≥10000	
Механические свойства			
Зазор между разомкнутыми контактами	мм	22±2	
Избыточный ход	мм	6±1	
Время дребезга контактов	мс	≤3	
Три фазы, синхронизация	мс	≤2	
Средняя скорость размыкания	м/с	1.7±0.2	
Средняя скорость замыкания	м/с	0.75±0.2	
Время размыкания (при ном. напряж.)	мс	≤90	
Время замыкания (при ном. напряж.)	мс	≤60	
Максимальный износ неподвижного и подвижного контактов	мм	3	

Высоковольтный вакуумный выключатель ZN85-40.5

Габаритные и монтажные размеры



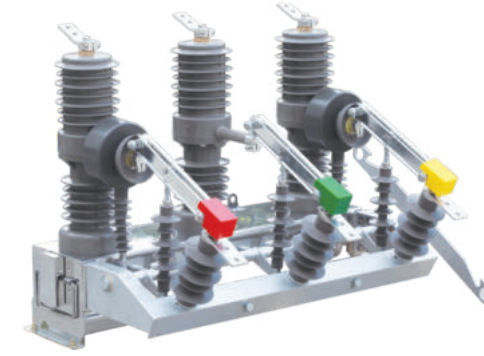
ZN85-40.5



Высоковольтный вакуумный выключатель ZW32-12

Общая информация

Высоковольтные вакуумные выключатели для наружной установки ZW32-12 предназначены для трехфазных сетей переменного тока с частотой 50 Гц и номинальным напряжением 12 кВ. Данные выключатели используются на энергетических, промышленных и горнодобывающих предприятиях для частой подачи/отключения электропитания и защиты от перегрузок. Внешняя изоляция вакуумного прерывателя выполнена из силиконового каучука, благодаря чему обеспечивается более высокая надежность, хорошая устойчивость к атмосферным воздействиям, удобство транспортировки. Выключатель имеет компактные размеры и оснащен высоконадежным пружинным механизмом с ресурсом до 10000 циклов. При использовании контроллера автомат позволяет реализовать автомат повторного включения с дистанционным управлением и считыванием данных. Характеристики изделия: не требует обслуживания, имеет компактные размеры и малую массу (менее 100 кг), отличается длительным сроком службы, высокой надежностью, удобством обслуживания и монтажа.



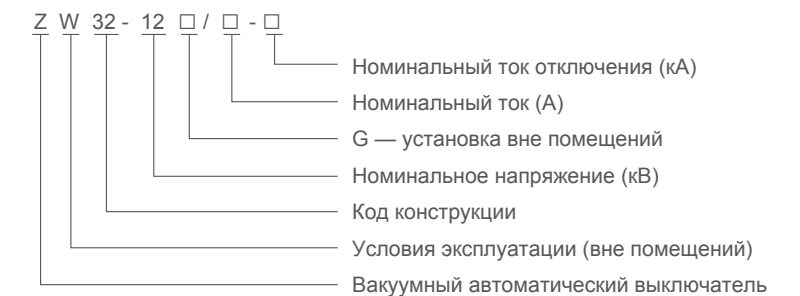
ZW32-12

Выключатель может быть оснащен силовой электроникой РТ для дистанционного управления на небольшом расстоянии, устройством автоматического переключения с двойным источником питания, контроллером для интеллектуального повторного включения, системой автоматизации учета предоплаты

Условия эксплуатации

1. Температура окружающей среды: от -30 до +40°C
2. Высота над уровнем моря: ≤ 2000 метров
3. Давление ветра: не более 700 Па (соответствует скорости ветра 34 м/с)
4. Сейсмическая активность: до 8 баллов
5. Класс загрязнения: III
6. Максимальная дневная температура не более +25°C.

Обозначение



Высоковольтный вакуумный выключатель ZW32-12



ZW32-12

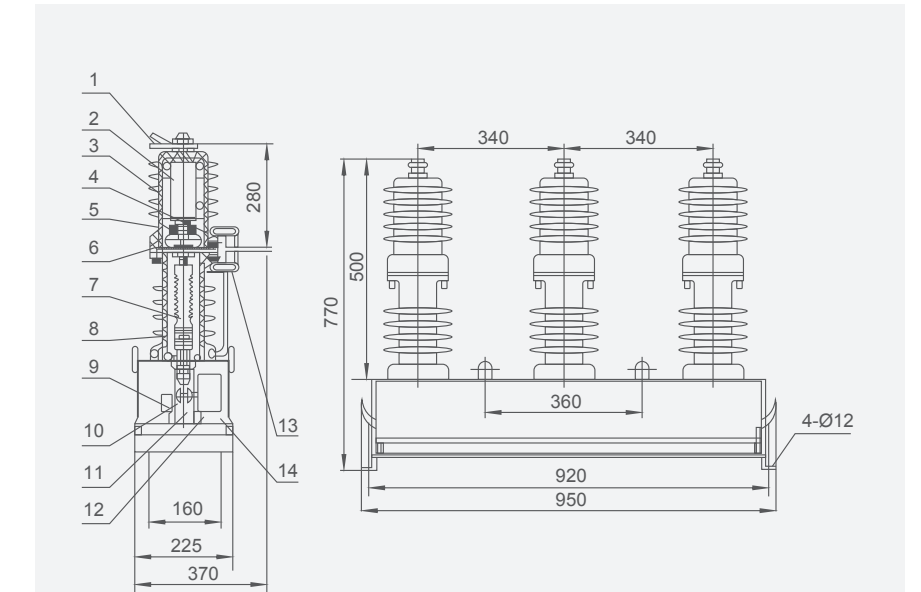
Технические характеристики

Параметр	Ед. изм.	Значение	
Напряжение, ток, срок службы			
Номинальное напряжение	кВ	12	
Номинальное выдерживаемое кратковременное напряжение (1 мин)	кВ	42	
Ном. имп. напряжение при ударах молнии (пик.)	кВ	75	
Номинальная частота	Гц	50/60	
Номинальный ток	А	630	1250
Номинальный ток отключения	кА	20	
Ном. допустимый кратковременный ток (RMS)	кА	20	
Номинальный пиковый ток	кА	50	
Номинальный ток включения	кА	50	
Номинальный ток отключения одиночной / сдвоенной конденсаторной батареи	А	630/400	
Длительность номинального тока	с	4	
Вкл./откл. при номинальном токе замыкания	кол-во	50	
Номин. рабочая последовательность	мкОм	≤80(140)	
Напряжение управления (вторичные цепи)		≈220	
Механический срок службы	циклы	10000	
Ограничение тока ☆	А	1-10	
Ток быстрого отключения ☆	А	6-20	
Время задержки ☆	мс	40-850	
Расстояние удаленного управления ☆	м	> 30	
Время повторного включения ☆		0-3	
Номин. рабочая последовательность ☆		O-0.3s-CO-180s-CO	
СТ ※	Коэффициент	А	()/5
	Мощность	ВА	15
Выходное напряжение ※	А	AC220	
Выходная мощность ※	Вт	600	
Ограничение тока ※	А	1-10	
Задержка ※	мс	40-850	
Расстояние удаленного управления ※	м	30	

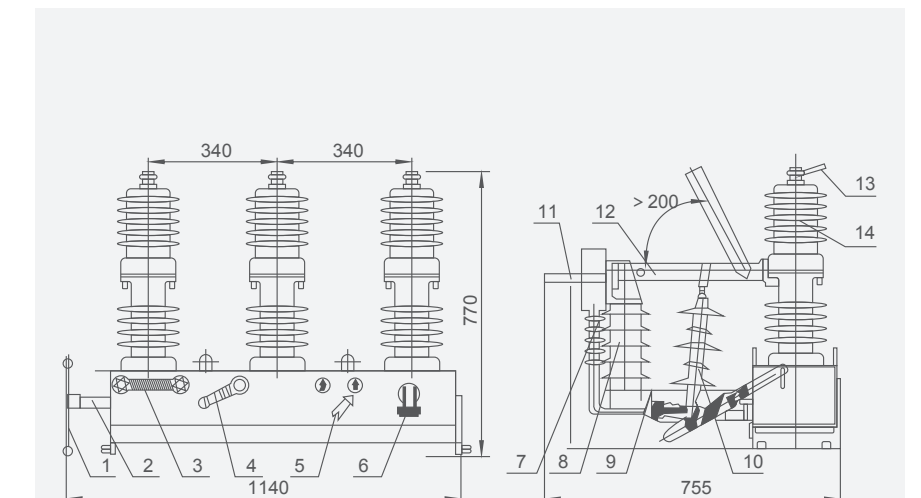
Примечание: параметры без метки — технические параметры; ☆ — технологические параметры; ※ — электронные параметры.

Высоковольтный вакуумный выключатель ZW32-12

Габаритные и монтажные размеры



1. Верхний выход, 2. Дугогасительная камера, 3. Изолирующий цилиндр
4. Нижний выход, 5. Токпроводящий зажим, 6. Гибкий контакт,
7. Изолированная тяга, 8. Пружина контакта, 9. Размыкающая пружина
10. Пластина привода, 11. Выходной вал, 12. Привод, 13. Корпус механизма, 14. Токковый трансформатор



1. Ручка, 2. Шпindel, 3. Ручной переключатель, 4. Рукоятка энергоаккумулятора автоматического выключателя, 5. Инструкции вкл-выкл,
6. разъем для подключения, 7. Трансформатор тока, 8. Изолятор, 9. Корпус изолятора, 10. Изолированная тяга, 11. Монтажная панель (вход), 12. Изоляционная пластина, 13. Монтажная панель (выход), 14. Размыкатель

Высоковольтный вакуумный выключатель ZW32-24



ZW32-24

Общая информация

Высоковольтные вакуумные выключатели для наружной установки ZW32-24 предназначены для трехфазных сетей переменного тока с частотой 50 Гц и номинальным напряжением 24 кВ. Данные выключатели используются на энергетических, промышленных и горнодобывающих предприятиях для частой подачи/отключения электропитания и защиты от перегрузок. В инструкции по монтажу описаны условия эксплуатации, параметры, принцип работы, порядок обслуживания и пр.

Стандарты

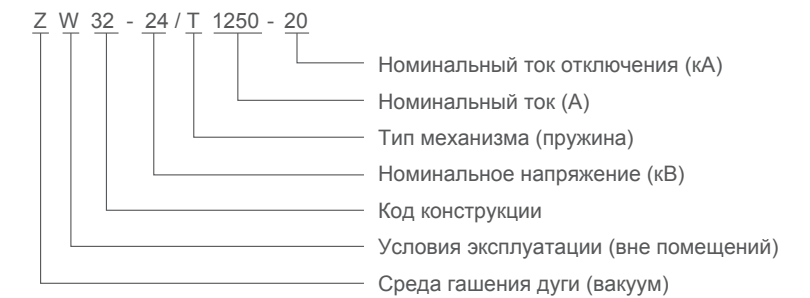
1. GB 1984-2003 Автоматический выключатель высокого напряжения AC
2. GB 3309-1989 Механические испытания высоковольтного распределительного устройства при комнатной температуре
3. GB 5582-1993 Уровень загрязнения изоляции высоковольтного электроэнергетического оборудования
4. GB 1985-2004 Высоковольтные размыкатели и заземлители AC
5. GB/T 11022-1999 Общие технические требования для высоковольтного коммутационного и управляющего оборудования
6. GB 16927.1-1997 Методы высоковольтных испытаний: часть 1, общие требования к испытаниям
7. DL/T 402-2007 ТУ для высоковольтных автоматических выключателей
8. DL/T 593-2006 Общие технические требования для высоковольтного коммутационного и управляющего оборудования

Условия эксплуатации

1. Температура окружающей среды: от -40 до +40°C, перепад температуры за день не более +25°C;
2. Высота над уровнем моря: не более 2000 метров;
3. Скорость ветра не более 35 м/с (эквивалентно ветровому давлению 700 Па);
4. Толщина льда не более 10 мм;
5. Интенсивность солнечного света не более 1000 Вт/м²;
6. Степень загрязнения соответствует требованиям GB 5582 IV класс;
7. Сейсмическая активность: не более 8 баллов;
8. Не использовать в огнеопасных, взрывоопасных, химически активных средах, в местах с повышенной вибрацией;
9. В особых случаях решение о возможности применения устройства принимается пользователем и производителем.

Высоковольтный вакуумный выключатель ZW32-24

Обозначение



Номинальные параметры

Номинальные параметры

Таблица 1

Параметр	Ед. изм.	Значение		
Номинальное напряжение	кВ	24		
Изоляция	Ном. кратк. напряжен. (1 мин)	Сухой тест	кВ	65/79 (повр. изоляции)
		Мокрый тест	кВ	50/64 (повр. изоляции)
		Внешняя цепь и цепь управления	кВ	2
	Ном. выдерж. импульсное напряжение при ударах молнии (пиковое)	кВ	125/145 (повр. изоляции)	
Номинальная частота	Гц	50		
Номинальный ток	А	630, 1250		
Номин. рабочая последовательность		O-0.3s-CO-180s-CO		
Номинальный ток отключения	кА	16	20	25
Номинальный ток включения (пиковый)	кА	40	50	63
Номинальный пиковый ток	кА	40	50	63
Ном. допустимый кратковременный ток	кА	16	20	25
Длительность номинального тока	с	4		
Вкл./откл. при номинальном токе замыкания	кол-во	20/25		
Число циклов отключения	циклы	10000		
Время замыкания	мс	20-80		
Время размык.	При макс. рабочем напряжении	мс	20-80	
	При номин. рабочем напряжении	мс	20-80	
	При мин. рабочем напряжении	мс	20-80	
Полное отключение	кол-во	≤100		
Механический срок службы		10000		
Мощность включения	Вт	70		
Номинальная вход. мощность накопителя		≤70		
Напряжение управления и номинальное напряжение вторичных цепей	В	DC, AC 220		
Время накопления энергии при ном. напряж.	с	≤8		
Отключение при прев. тока	Номинальный ток	А	5	
	Точность срабатывания	%	±10	

Высоковольтный вакуумный выключатель ZW32-24



ZW32-24

Выключатель после сборки и наладки должен соответствовать требованиям таблицы 2.

Таблица 2

Параметр	Ед. изм.	Значение
Зазор между контактами	мм	13±1
Избыточный ход контактов	мм	3±1
Средняя скорость размыкания	м/с	1.5±0.2
Средняя скорость замыкания	м/с	0.8±0.2
Время дребезга контактов	мс	≤3
Три фазы, синхронизация	мс	≤2
Сопротивление цепи постоянному току для каждой фазы	мкОм	≤60(150)
Допустимый износ подвижного и неподвижного контактов	мм	3
Расстояние между центрами фаз	мм	380±1.5
Номинальное давление контактной пружины в замкнутом состоянии	Н	2000±200

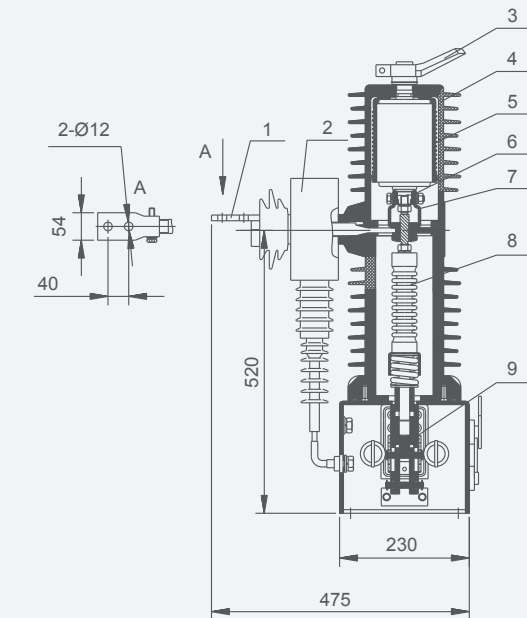
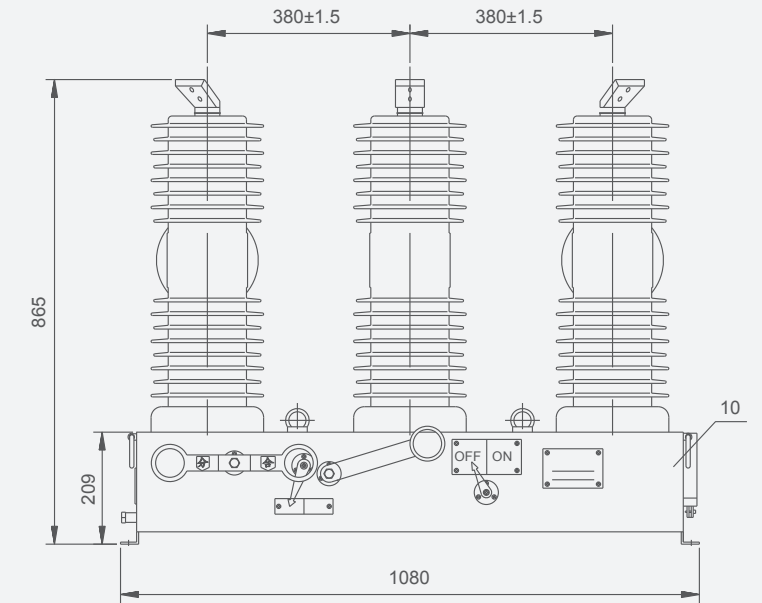
Номинальные параметры автоматического выключателя

Таблица 3

Параметр	Ед. изм.	Значение	
Номинальное напряжение	кВ	24	
Номинальная частота	Гц	50	
Номинальный ток	А	1250	
Номинальный пиковый выдержив.ток	кА	50	
Номинал. выдерж. кратковременный ток	кА	20	
Длительность кратковременного воздейст.	с	4	
Механический срок службы	мкОм	2000	
Синхронизация контактной пластины	мм	≤3	
Отклонение контактной пластины	мм	≤2	
Расстояние для изолирующ.переключ.	Н	≥300	
Эксплуатационный крутящий момент	Н*м	≤300	
Давление пружины контактной пластины	Н	300±30	
Номинальн. статичная механичес. нагрузка	Горизонтальная продольная	Н	500
	Горизонтальная поперечная	Н	250
	Вертикальное усилие	Н	300

Высоковольтный вакуумный выключатель ZW32-24

Габаритные и монтажные размеры



1. Нижний выход, 2. Токовый трансформатор, 3. Верхний выход,
4. Изолирующий цилиндр, 5. Вакуумный размыкатель, 6. Направляющие проводников, 7. Гибкое соединение, 8. Изолированная тяга, 9. Привод, 10. корпус

Высоковольтный вакуумный выключатель ZW20□-12



ZW20□-12

Общая информация

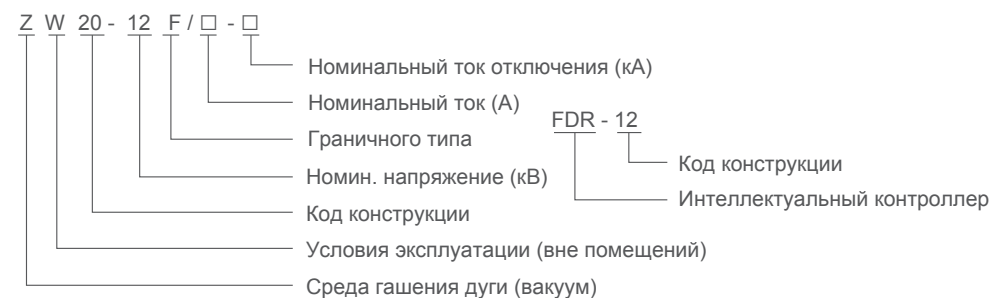
Высоковольтный выключатель переменного тока ZW20-12 (далее — автоматический выключатель) является одним из наших новейших продуктов. Данный автоматический выключатель — многофункциональное интеллектуальное устройство, сочетающее в себе функции вакуумного выключателя и переключателя. В стандартной конфигурации в состав выключателя входят вакуумный размыкатель, контроллер СН-40, внешний трансформатор напряжения (примечание: кольцевая автоматизация распределения доступна для двусторонней РТ). Изделия широко используются в городских и сельских кольцевых электросетях 10 кВ, 13 кВ для управления нагрузкой. Выключатель может использоваться в качестве граничного выключателя (контрольного переключателя) в энергораспределительной воздушной сети. Выключатель оснащен функцией удаленного управления и обмена данными. Выключатель в состоянии обнаружить межфазную утечку в несколько мА и автоматически разрывает цепь.

В выключателя используется вакуумное дугогашение и смешанный газ SF₆, N₂, который не подвержен утечкам и воздействию окружающей среды. Рабочий механизм отличается компактными размерами и повышенной надежностью в сравнении с классическими пружинными механизмами.

Условия эксплуатации

1. Высота над уровнем моря: ≤ 2000 метров;
2. Температура окружающей среды от -30 до +55°C; наибольшая среднегодовая температура +20°C, наибольшая среднедневная температура +30°C;
3. Относительная влажность: 95% (при 25°C);
4. Сейсмоустойчивость: горизонтальное ускорение 0.3g, вертикальное ускорение 0.15g, коэффициент прочности 1.67;
5. Сейсмическая активность: до 7 баллов;
6. Максимальный перепад температур за день: 25°C;
7. Интенсивность солнечного света (скорость ветра 0,5 м/с): 0,1 Вт/см²;
8. Максимальная скорость ветра: 34 м/с;
9. Максимальная толщина льда: 10 мм;
10. Место установки: наружное, точка разграничения 10 кВ;
11. Заземление: незаземленная нейтраль, заземление дугогасительной катушки и заземление с низким сопротивлением.

Обозначение



Высоковольтный вакуумный выключатель ZW20□-12



ZW20□-12

Технические характеристики

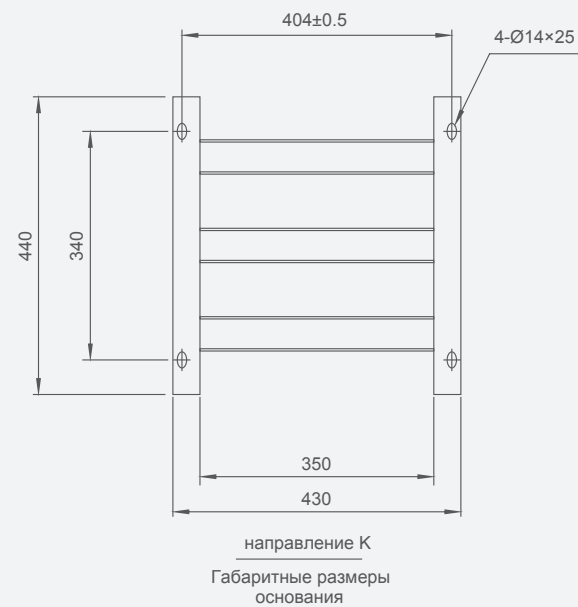
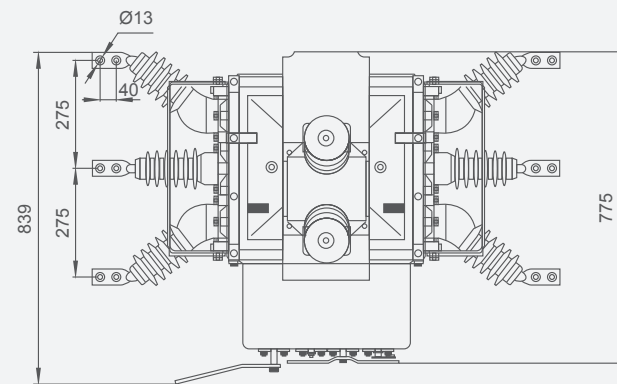
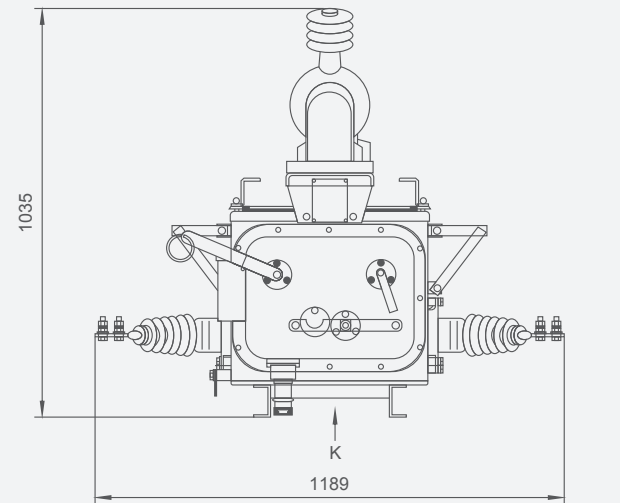
Параметр	Ед. изм.	Значение	
Параметры тока и напряжения			
Номинальное напряжение	кВ	12	
Изоляция	Номинальное кратковременное напряжение (сухой и мокрый тест)	48	
	Ном. выдерж. импульсное напряжение при ударах молнии (пиковое)	85	
Заземление и межфазная изоляция	Номинальное кратковременное напряжение	Сухой тест	42
		Мокрый тест	34
	Ном. выдержив. импульсное напряжение при ударах молнии (пиковое)	75	
Номинальный ток	А	630	
Номинальный ток отключения	кА	16, 20, 25	
Вкл./откл. при номинальном токе замыкания	кол-во	30	
Ном. допустимый кратковременный ток	кА	16, 20, 25	
Длительность номинального тока	с	4	
Номинальный ток включения (пиковый)	кА	40, 50, 63	
Номинальный выдерживаемый ток	кА	40, 50, 63	
Механический срок службы	циклы	> 10000	
Номинальное число циклов вкл/выкл	циклы	10000	
Масса нетто	кг	180	
Механические свойства			
Расстояние между разомкнутыми контактами	мм	9 ⁺¹ _{-0.5}	
Избыточный ход контактов	мм	3 ⁺¹ _{-0.5}	
Скорость размыкания	м/с	1.2±0.2	
Скорость замыкания	м/с	0.6±0.2	
Время замыкания	мс	≤2	
Расстояние между центрами фаз	мм	280±2	
Расстояние заряженного воздуха	мм	235±2	
Внешний путь утечки	см/кВ	3.8	
Разница размыкания фаз	мс	≤2	
Сопротивл. токопроводящей петли каждой фазы	мкОм	≤150	
Время замыкания	мс	20-60	
Время размыкания	мс	18-45	
Номинальная мощность накопителя двигателя	Вт	≥40	
Номинальное напряжение накопителя двигателя	В	АС 220	
Напряжение управления (замыкание)	В	АС 220	
Макс./минимальное напряжение замыкания	В	АС 264/143	
Напряжение управления (размыкание)	В	АС 220	
Макс./минимальное напряжение двигателя	В	АС 264/143	
Макс./минимальное напряжение размыкания	В	АС 242/187	
Давление газа SF ₆ (манометрическое)	МПа	"0"	

Высоковольтный вакуумный выключатель ZW20□-12

Габаритные и монтажные размеры



ZW20□-12



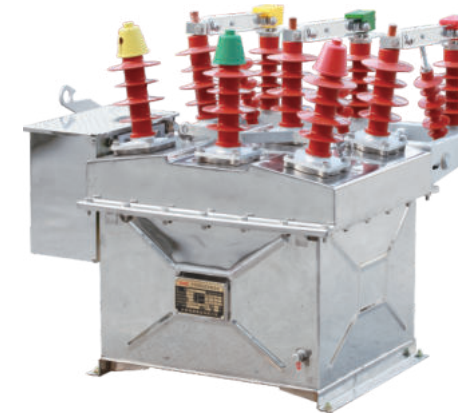
Высоковольтный вакуумный выключатель ZW8-12

Общая информация

Высоковольтные вакуумные выключатели для наружной установки ZW8-12 предназначены для трехфазных сетей переменного тока с частотой 50Гц и номинальным напряжением 10-12 кВ. Выключатель обеспечивает подключение/отключение нагрузки, а также защиту от перегрузки и короткого замыкания. Выключатель может быть оснащен устройством защиты от перенапряжения с выдержкой по времени, грозовым разрядником или изолирующим выключателем и пр. в соответствии с требованиями пользователя.

Условия эксплуатации

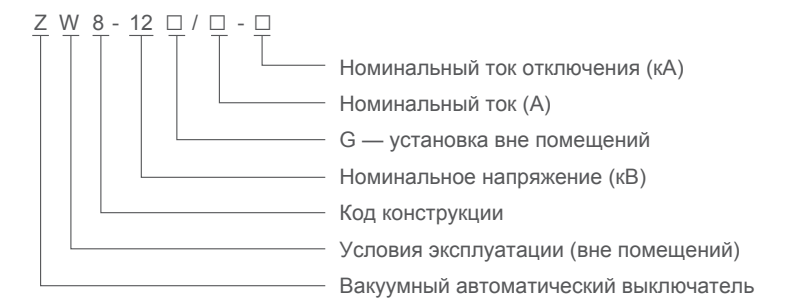
1. Температура окружающей среды: от -30 до +40°C;
2. Высота над уровнем моря: ≤ 2000 метров;
3. Давление ветра: не более 700 Па (соответствует скорости ветра 34 м/с);
4. Сейсмическая активность: до 8 баллов;
5. Класс загрязнения: III;
6. Максимальное дневное изменение температуры не более 25°C.



ZW8-12

Выключатель может быть оснащен силовой электроникой РТ для дистанционного управления на небольшом расстоянии, устройством автоматического переключения с двойным источником питания, контроллером для интеллектуального повторного включения, системой автоматизации учета предоплаты

Обозначение



Высоковольтный вакуумный выключатель ZW8-12



ZW8-12

Технические характеристики

Параметр	Ед. изм.	Значение	
Напряжение, ток, срок службы			
Номинальное напряжение	кВ	12	
Номинальное выдерживаемое кратковременное напряжение (1 мин)	кВ	42	
Ном. имп. напряжение при ударах молнии (пик.)	кВ	75	
Номинальная частота	Гц	50/60	
Номинальный ток	А	630	1250
Номинальный ток отключения	кА	20	
Ном. допустимый кратковременный ток (RMS)	кА	20	
Номинальный пиковый ток	кА	50	
Номинальный ток включения	кА	50	
Номинальный ток отключения одиночной / сдвоенной конденсаторной батареи	А	630/400	
Длительность номинального тока	с	4	
Вкл./откл. при номинальном токе замыкания	кол-во	50	
Номин. рабочая последовательность	мкОм	≤120(200 изоляция)	
Напряжение управления (вторичные цепи)		≈220	
Механический срок службы	циклы	10000	
Ограничение тока ☆	А	1-10	
Ток быстрого отключения ☆	А	6-20	
Время задержки ☆	мс	40-850	
Расстояние удаленного управления ☆	м	> 30	
Время повторного включения ☆		0-3	
Номин. рабочая последовательность ☆		O-0.3s-CO-180s-CO	
СТ ※	Коэффициент	А	()/5
	Мощность	ВА	15
Выходное напряжение ※	А	АС 220	
Выходная мощность ※	Вт	600	
Ограничение тока ※	А	1-10	
Задержка ※	мс	40-850	
Расстояние удаленного управления ※	м	30	

Примечание: параметры без метки — технические параметры;
☆ — технологические параметры; ※ — электронные параметры.

Высоковольтный вакуумный выключатель ZW8-12



ZW8-12

Характеристики конструкции

> Высоковольтный вакуумный выключатель для наружного монтажа ZW8-12/T

Высоковольтный вакуумный выключатель для наружного монтажа ZW8-12/T оснащен пружинным механизмом и предназначен для включения/выключения нагрузки, защиты от перегрузки по току и защиты от КЗ.

Изолирующий выключатель оснащен оболочкой из силиконовой резины, корпус имеет защиту от ветра, дождя, снега, песка, грязи, может эффективно предотвращать замерзание и окисление выключателя.

Выключатель может быть оснащен грозозащитным разрядником, который может быть установлен как на входе, так и на выходе.

Автоматический выключатель также может быть оснащен контроллером пускового тока для защиты от перегрузок, а также 2-3 измерительными трансформаторами.

> Высоковольтный вакуумный выключатель для наружного монтажа ZW8-12/C

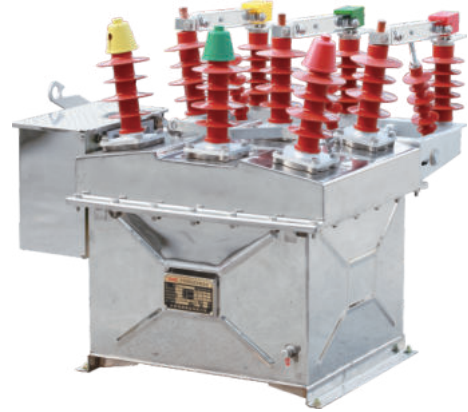
Высоковольтный вакуумный выключатель для наружного монтажа ZW8-12/C дополнительно оснащен контроллером для интеллектуального управления состоянием контактов. Выключатель может использоваться в закороченных энергосистемах для изоляции неисправного оборудования, распределения электроэнергии и автоматического восстановления подачи питания. Функция автоматического восстановления питания имеет гибкую настройку параметров. Выключатель точно контролирует пусковой ток и защищает оборудование от повышенных токов и короткого замыкания. Выключатель поддерживает удаленное управление и передачу данных для мониторинга состояния.

> Высоковольтный вакуумный выключатель для наружного монтажа ZW8-12/PT

Высоковольтный вакуумный выключатель для наружного монтажа ZW8-12/PT дополнительно оснащен трансформатором напряжения для преобразования входного напряжения в напряжение 220 В, 110 В, 100 В.

Выключатель отслеживает входное напряжение и автоматически разрывает цепь при значительном отклонении от заданного значения. Устройство активно используется на небольших гидроэлектростанциях и в общих энергосетях для автоматического отключения неисправного оборудования и мониторинга состояния сети. Выключатель отличается малой погрешностью измерений и является идеальным выбором для сельских энергосетей.

Высоковольтный вакуумный выключатель ZW8-12



ZW8-12

>Высоковольтный выключатель для наружного монтажа ZW8-12 / electron PT

Высоковольтный вакуумный выключатель ZW8-12 / electron PT оснащен электронным РТ, получает питание от СТ для зарядки аккумулятора, при потере питания может осуществляться переключение на другие источники для обеспечения бесперебойной работы оборудования. Выключатель точно контролирует пусковой ток, оснащен функциями защиты от повышенных токов и КЗ, функцией удаленного управления и функцией гибкой настройки параметров.

Габаритные и монтажные размеры

Рисунок 1. Габаритные и монтажные размеры ZW8-12/T

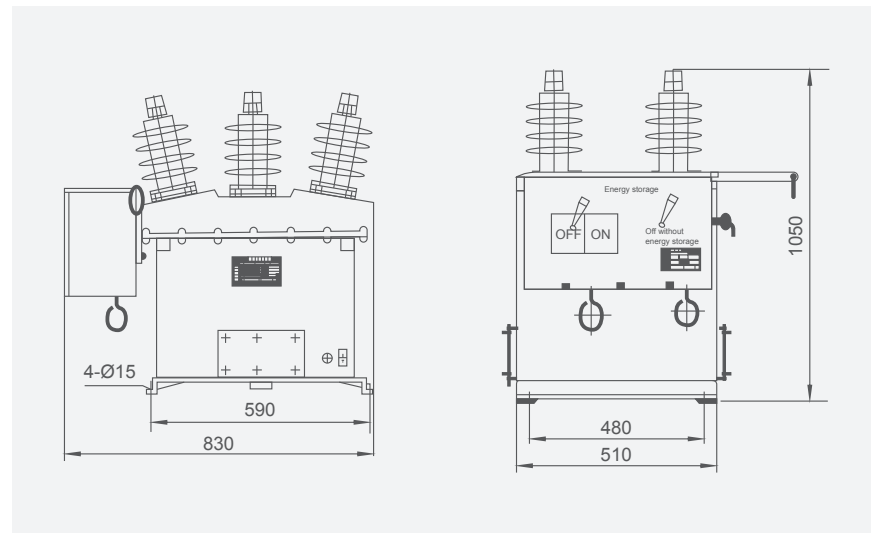
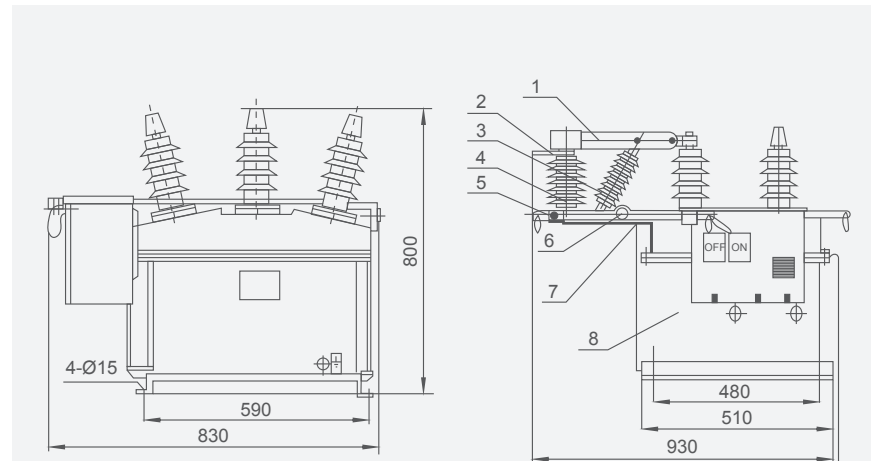


Рисунок 2. Габаритные и монтажные размеры ZW8-12G/T



1. Изоляционная пластина, 2. База неподвижного контакта, 3. Изолированная тяга, 4. Стойка, 5. Рукоятка управления изолирующим выключателем,
6. Поворотный вал, 7. Опора разъединителя, 8. Выключатель

Высоковольтный вакуумный выключатель ZW8-12

Рисунок 3. Габаритные и монтажные размеры ZW8-12/C, ZW28-12/PT

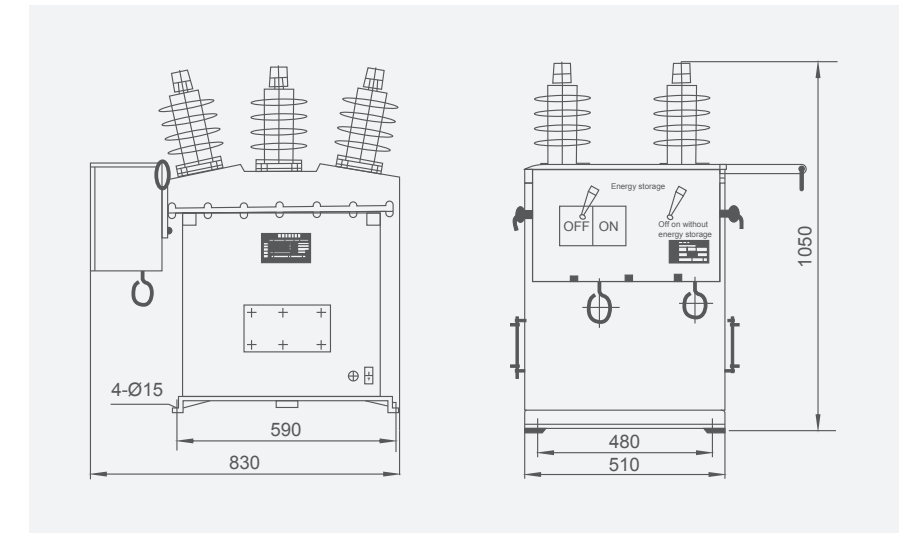
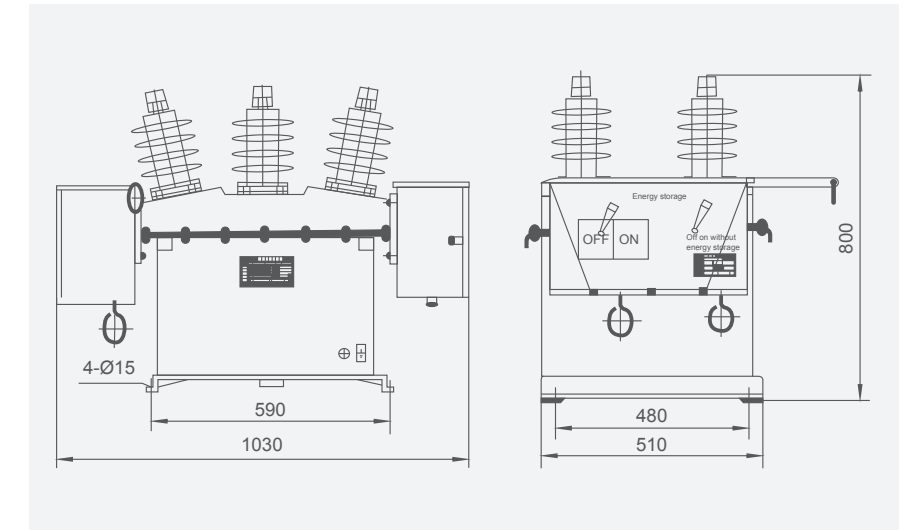
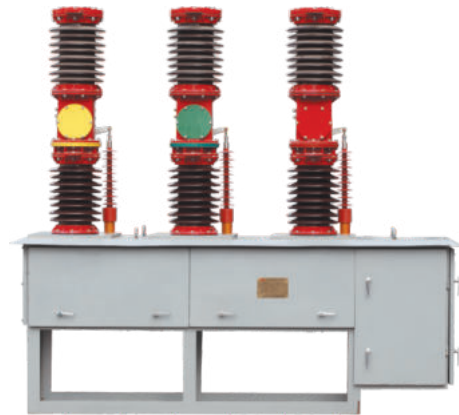


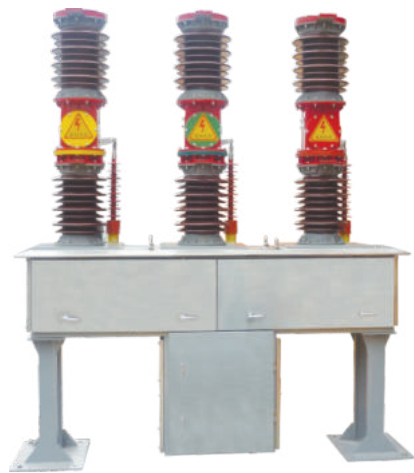
Рисунок 4. Габаритные и монтажные размеры ZW8-12 / electric PT



Высоковольтный вакуумный выключатель ZW7-40.5



ZW7-40.5



ZW7-40.5

Общая информация

Вакуумный выключатель высокого напряжения для наружной установки ZW7-40.5 предназначен для распределения электроэнергии и защиты оборудования в электросетях переменного тока 50 Гц с напряжением 20-40,5 кВ. Данные выключатели также могут использоваться для секционных выключателей и коммутационных батарей конденсаторов; контроллер позволяет реализовать интеллектуальное управление включением/выключением питания. Кроме того, может использоваться трансформатор тока для измерений и защиты. Автоматический выключатель оснащен пружинным электромагнитным приводом, имеет надежную механическую конструкцию и может использоваться для частого включения/выключения оборудования. Выключатель пожаровзрывобезопасен и соответствует национальному стандарту GB1984-1989 «Высоковольтный автоматический выключатель переменного тока» и требованиям стандарта Международной электротехнической комиссии IEC56, IEC62271-100 «Высоковольтный автоматический выключатель переменного тока». Особенности выключателя: отличные параметры отключения, вакуумное гашение дуги, высокая отключающая способность, механический срок службы до 10000 циклов, простая конструкция, не требующая обслуживания, хорошие параметры изоляции, защита от загрязнений, высокая точность измерений, возможность установки трансформатора тока, интерактивная защита.

Технические характеристики

Параметр	Ед. изм.	Значение
Напряжение, ток		
Номинальное напряжение	кВ	40.5
Номинальное выдерживаемое кратковременное напряжение (1 мин)	кВ	95
Ном. имп. напряжение при ударах молнии (пик.)	кВ	185
Номинальный ток	А	1250, 1600, 2000
Номинальный ток отключения	кА	25, 31.5
Номин. рабочая последовательность		O-0.3s-CO-180s-CO
Вкл./откл. при номинальном токе замыкания	кол-во	12
Номинальный ток включения (пиковый)	кА	63, 80
Номинальный пиковый выдерживаемый ток	кА	63, 80
Ном. допустимый кратковременный ток	кА	25, 31.5
Длительность номинального тока	с	4
Средняя скорость размыкания	мс	1.5±0.2
Средняя скорость замыкания	мс	0.7±0.2
Время дребезга контактов	мс	≤5
Ошибка синхронизации замыкания (размыкания) фаз	мс	≤2
Время замыкания	мс	≤150
Время размыкания	мс	≤60
Механический срок службы	циклы	10000
Напряжение управления и номинальное напряжение вторичных цепей	В	DC 220, AC 220
Сопротивление постоянному току каждой фазы (не включая трансформатор)	мкОм	≤100
Допустимый износ контактов	мм	3
Масса	кг	800

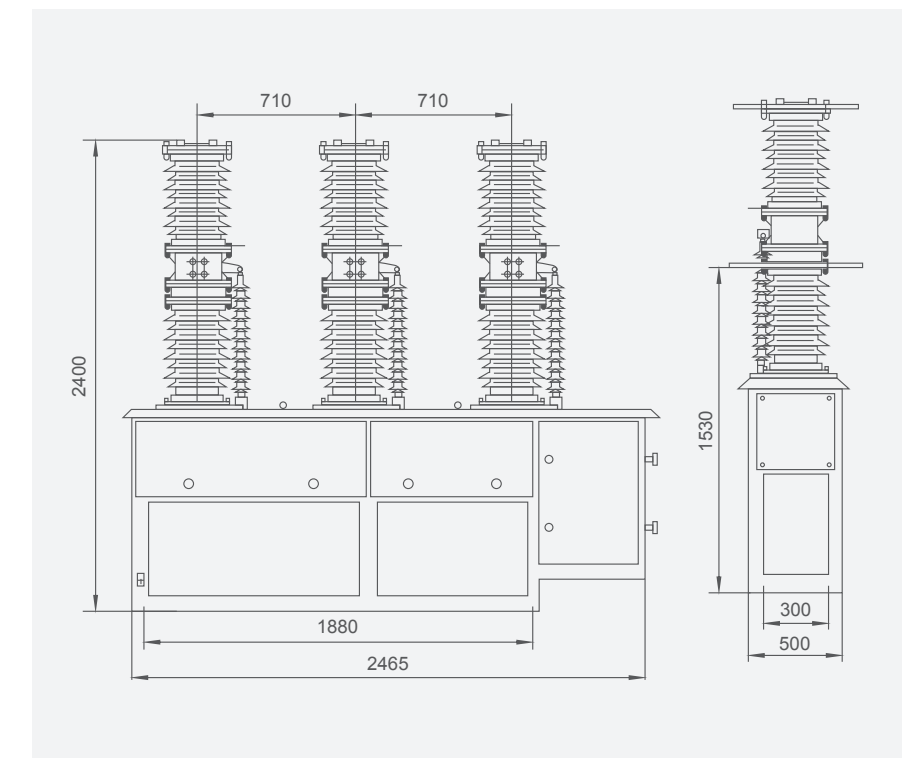
Высоковольтный вакуумный выключатель ZW7-40.5

Условия эксплуатации

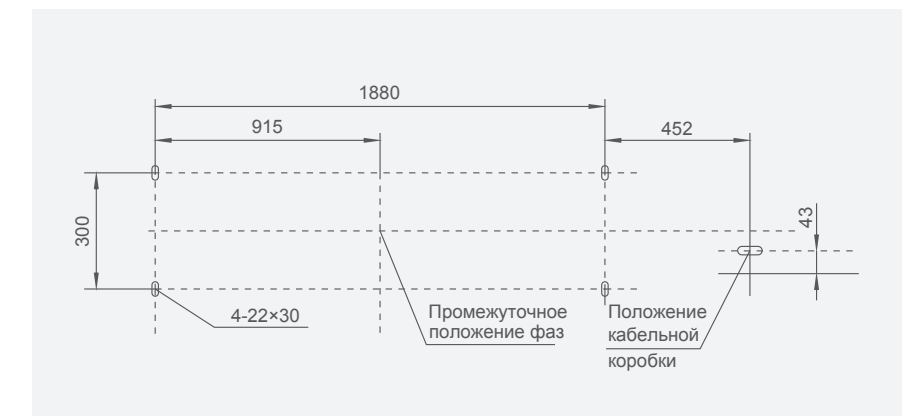
1. Температура окружающей среды: от -30 до +40°C. Перепад температуры в течение дня не должен превышать 32°C;
2. Высота над уровнем моря: 1000 метров;
3. Давление ветра: не более 700 Па (соответствует скорости ветра 34 м/с);
4. Класс загрязнения воздуха: IV;
5. Сейсмическая активность: до 8 баллов;
6. Толщина льда: не более 10 мм.

Габаритные и монтажные размеры

Габаритные и монтажные размеры ZW7-40.5



Монтажная схема



Выключатель с постоянными магнитами ZW32Y-12



ZW32Y-12

Общая информация

Высоковольтный выключатель с постоянными магнитами для наружного монтажа ZW32Y-12/630-20/25 предназначен для управления и защиты оборудования в трехфазных сетях переменного тока 50 Гц, 12 кВ. Выключатели данного типа активно используются на энергетических, производственных и горнодобывающих предприятиях.

Выключатель соответствует стандартам GB1984 "Высоковольтные автоматические выключатели переменного тока", GB1985 "Высоковольтные размыкатели и заземляющие устройства", DL/T402, DL/T403.

Условия эксплуатации

1. Температура окружающей среды: от -30 до +40°C
2. Высота над уровнем моря: ≤ 2000 метров
3. Давление ветра: не более 700 Па (соответствует скорости ветра 34 м/с)
4. Сейсмическая активность: до 8 баллов
5. Класс загрязнения: III
6. Максимальное дневное изменение температуры не более 25°C.

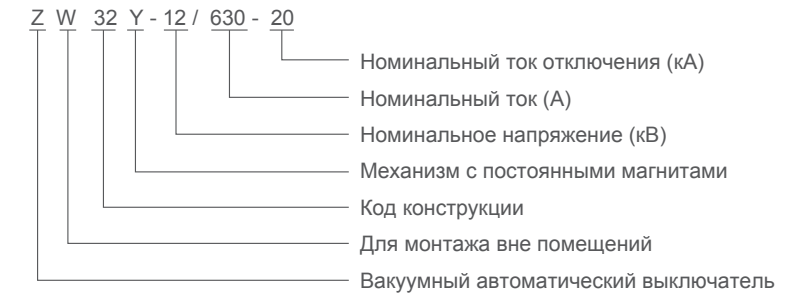
Технические характеристики

Параметр		Ед. изм.	Значение
Номинальное напряжение		кВ	12
Изоляция	Ном. кратк. напряжен. (1 мин)	Сухой тест	кВ 42/ повр. 48
		Мокрый тест	кВ 34
	Ном. выдерж. импульсное напряжение при ударах молнии (пиковое)	кВ	75/ повр.85
Номинальный ток		А	630, 1250
Номинальный ток отключения		кА	20
Отключение номинального тока		кол-во	30
Номинальный ток включения (пиковый)		кА	50
Номинальный выдерживаемый пиковый ток		кА	50
Ном. допустимый кратковременный ток		кА	20
Длительность номинального тока		с	4
Время размыкания		мс	< 50
Время замыкания		мс	< 60
Полное отключение		мс	≤100
Время горения дуги		мс	≤50
Механический срок службы		циклы	30000
Мощность включения		Дж	70
Напряжение управления и номинальное напряжение вторичных цепей		В	DC 220
		В	AC 220



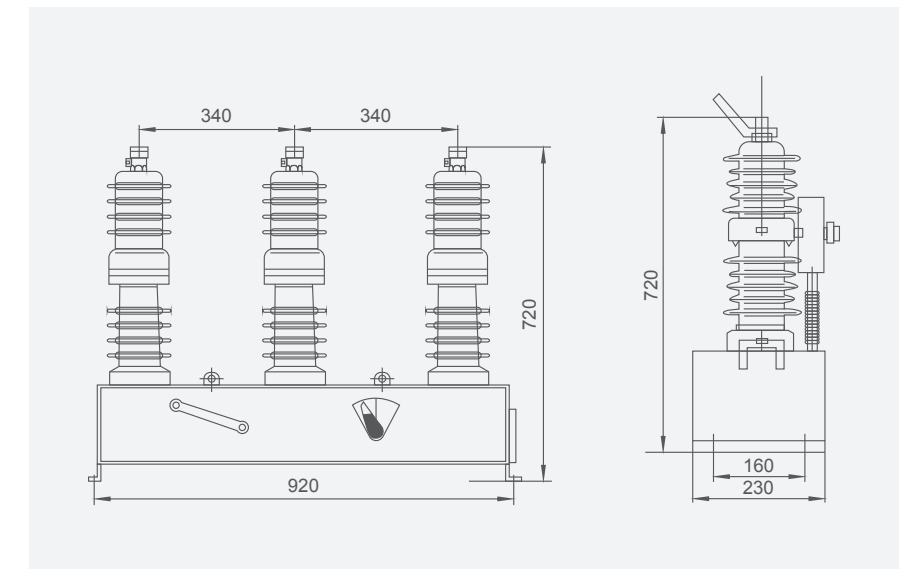
Выключатель с постоянными магнитами ZW32Y-12

Обозначение

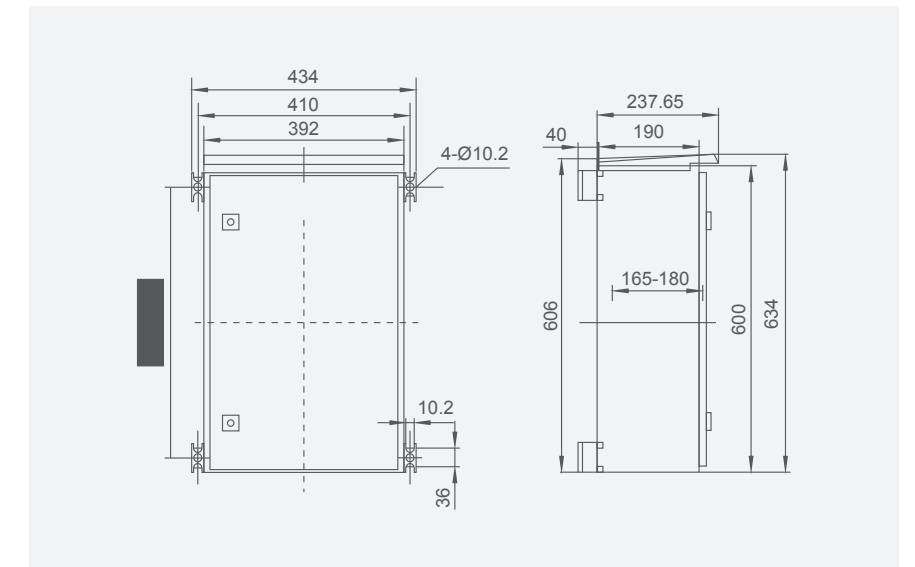


Габаритные и монтажные размеры

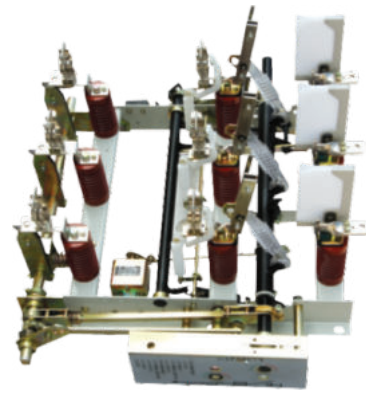
Габаритные и монтажные размеры выключателя



Габаритные и монтажные размеры контроллера



Высоковольтный переключатель нагрузки FN7-12R(L)



Общая информация

Высоковольтный переключатель нагрузки FN7-12R(L) предназначен для трехфазных сетей переменного тока 50 Гц, 12 кВ. В процессе разработки выключателя FN7-12R(L) применены технологии корпорации ABB из Швейцарии, а также результаты исследований по производству и эксплуатации существующих аналогов. Выключатель состоит из основного корпуса и исполнительного механизма с высокой степенью изоляции. Конструкция выключателя предотвращает возможное загрязнение и взрывы. В выключателе используется механизм пружинного типа, который может управляться как электрически, так и вручную.



Обозначение

FN 7 - 12 / D □ □ R □ □ / □ □ □

- Номинальный ток(400,630А)
- Электропривод (F — есть)
- Импульсный предохранитель (А — есть)
- Предохранитель
- Устройство блокировки выключателя нагрузки и заземлителя (L — есть)
- Положение заземлителя (вход: S, выход: X)
- Заземляющий выключатель
- Номинальное напряжение (кВ)
- Номер конструкции
- Переключатель нагрузки (для помещений)

Характеристики

Номин. напряж.(кВ)	Макс. напряж.(кВ)	Номин. ток (А)	Выдерживаемое напряжение в течение 1 мин (кВ)	Термостаб. ток 4S (действующее значение)(А)
12	12	400	42/48	12.5
12	12	630	42/48	20

Актив. стабильн. ток (пиковый) (А)	Ток замыкания (А)	Номин. ток размыкания (А)	Номин. перед. ток (А)
31.5	31.5	400	1000
50	50	630	1000



Высоковольтный переключатель нагрузки FN7-12R(L)

Тип	Обозначение	DS Заземлитель на входе	DX Заземлитель на входе	L Блокирующ. устройство	R Пред.	R Импул. пред.	F Размыкающ. электроприв.
Без включения	FN7- 12	-	-	-	-	-	-
	FN7-12DSL	△	-	△	-	-	-
	FN7-12DXL	-	△	△	-	-	-
	FN7-12R	-	-	-	△	-	-
	FN7-12DSLР	△	-	△	△	-	-
	FN7-12DXLR	-	△	△	△	-	-
С включением импульсом	FN7-12RAF	-	-	-	-	△	△
	FN7-12DSLRAF	△	-	△	-	△	△
	FN7-12DXLRAF	-	△	△	-	△	△

Номинальные параметры предохранителей

Тип	Номинальное напряжение (кВ)	Номинальный ток (А)	Номинальный ток предохран. (А)
SDLA*J	12	40	6.3, 10, 16, 20, 25, 31.5, 40
SFLA*J	12	100	50, 63, 71, 80, 100
SKLA*J	12	125	125

Характеристики

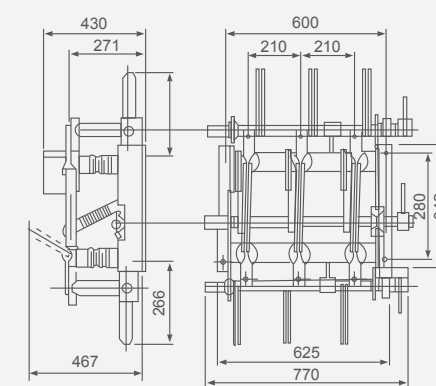


Рисунок 1: Выключатель нагрузки цепи без расцепляющего устройства

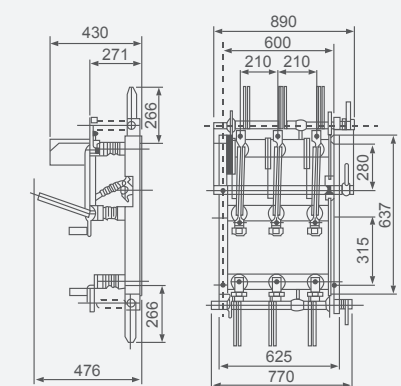


Рисунок 2: Выключатель нагрузки трансформатора без расцепляющего устройства

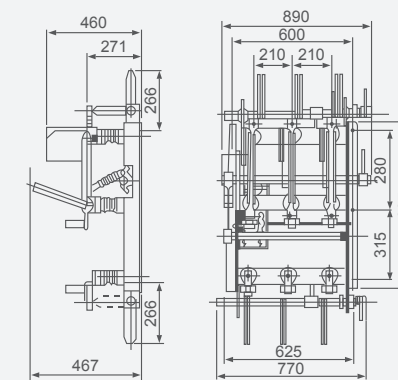


Рисунок 3: Расцепляющее устройство

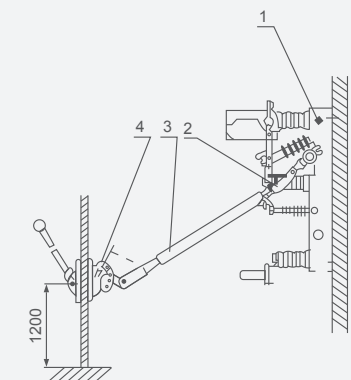
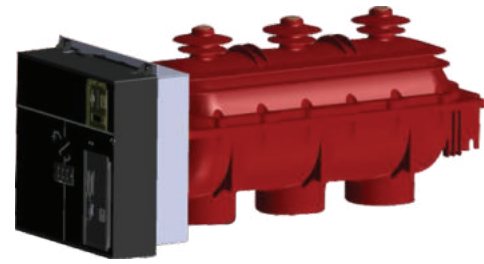


Рисунок 4: Монтажный чертеж рабочего устройства CS6

Высоковольтный переключатель нагрузки MV SF6



Общая информация

RLS-24 — это высоковольтный элегазовый переключатель нагрузки для номинального напряжения 12кВ/24кВ, в котором используется элегаз в качестве дугогасящей и изолирующей среды. В состав выключателя входят три контактора для включения, выключения и переключения на землю. Выключатель отличается компактными размерами, удобством установки и эксплуатации, а также хорошей адаптивностью к окружающей среде.

RLS-24 — это высоковольтный элегазовый переключатель нагрузки, RLS-24D — высоковольтный элегазовый переключатель нагрузки с предохранителями. Выключатели используются для защиты и управления оборудованием энергосетей и трансформаторных подстанций и подходят для замкнутых сетей, распределительных шкафов и распределительных подстанций.

RLS-24 и RLS-24D соответствуют стандартам GB3804-1990, IEC60256-1,1997, GB16926, IEC60420 и пр.

Условия эксплуатации

1. Температура окружающей среды
Максимальная температура: +40°C; минимальная температура: -35°C.
2. Относительная влажность:
Средняя влажность за месяц не более 95%; средняя влажность за день 90%
3. Высота над уровнем моря:
Максимальная высота: 2500 м.
4. Окружающий воздух без видимых загрязнений коррозионных и легковоспламеняющихся газов, паров и пр.
5. Сильные вибрации отсутствуют.

Основные технические характеристики

Параметр		Ед. изм.	Значение	
Номинальное напряжение		кВ	12	24
Номинальная частота		Гц	50/60	
Номинальный ток		А	630/800	
Номинальное кратковременное . напряжение (1 мин)	мокрое	кВ	38	50
	сухое	кВ	48	60
Ном. выдерж. импул. напряжение при ударах молнии (пик.)		кВ	75	125/150
Номинальный ток отключения (пиковый)		кА	80	63
Номинальный ток подключения активной нагрузки		А	63	50
Номинальный ток передачи		А	1700	1200
Номинальный ток включения (пиковый)		кА	80	630
Номинальный ток отключения зарядного кабеля (линии)		А	50 и 10	
Ток отключения зарядного кабеля при замыкании на землю		А	20	20
Номинальный выдерживаемый ток (пиковый)		кА	80	63
Выдерживаемый кратковременный ток (2 с)		кА	31.5	25
Срок службы		циклы	5000	2000

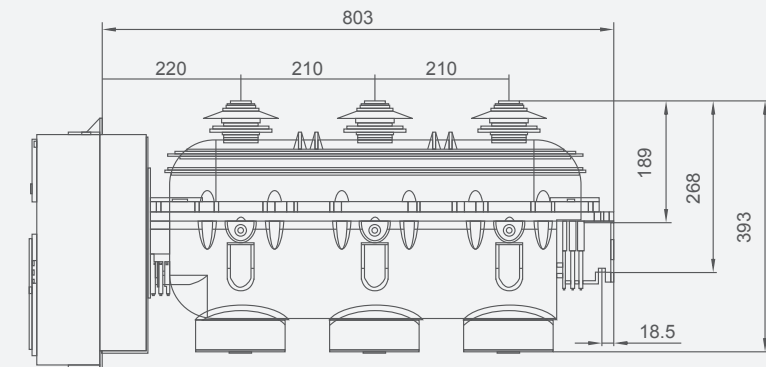
Примечание: для размыкания при КЗ и пиковом токе используется комбинация с предохранителями

Высоковольтный переключатель нагрузки MV SF6

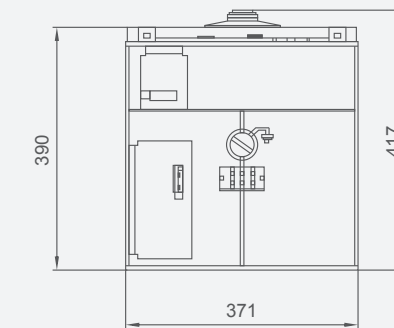
Габаритные и монтажные размеры

Габаритные размеры сборки с предохранителями

Рис. 1) Элегазовый выключатель нагрузки без верхней части

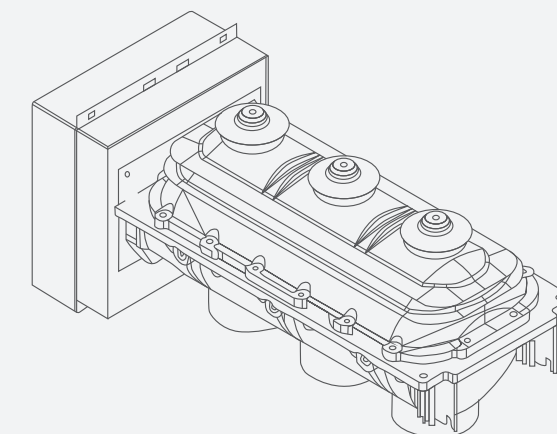


Выключатель нагрузки, вид сбоку



Выключатель нагрузки, вид спереди

Рис. 2) Общая схема выключателя нагрузки

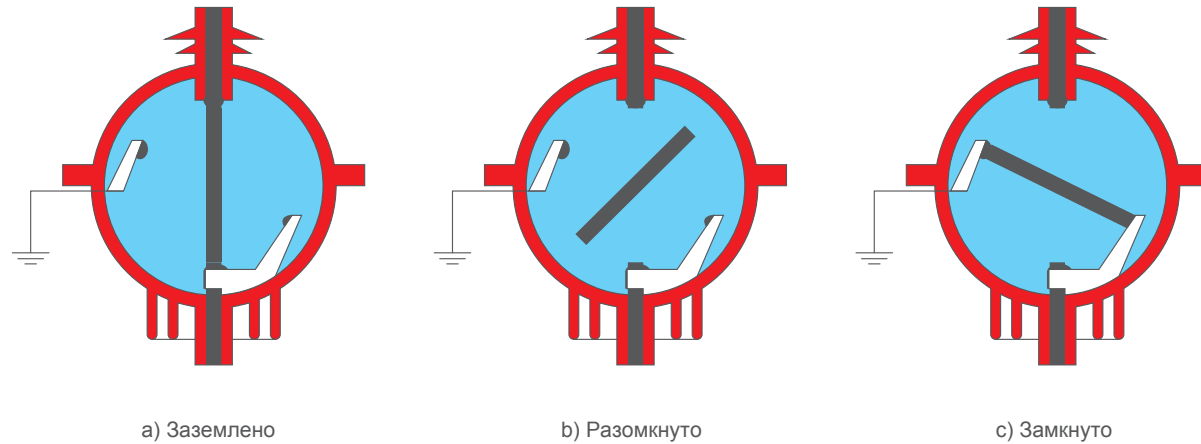


Высоковольтный переключатель нагрузки MV SF6

Контур первичной цепи выключателя нагрузки

Первичный контур выключателя нагрузки FLN36-12 установлен в литом блоке с изоляцией по технологии APG, этот блок обладает хорошими изоляционными свойствами, защищен от пыли и грязи. Блок содержит верхнюю и нижнюю изолирующие крышки и заправлен газом SF6 с давлением 0.4 бар. Для обеспечения безопасности часть нижней крышки выполнена из очень тонкого материала для сброса избыточного газа.

*** Выключатель нагрузки SF6 с предохранителями имеет три рабочих положения: разомкнуто, замкнуто и заземлено.

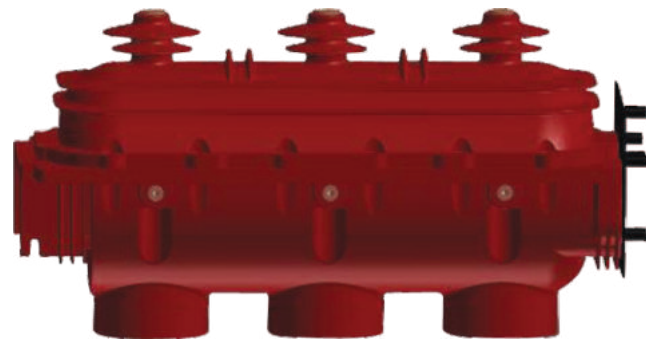


Гашение дуги

В выключателе нагрузки RLS-24D для гашения дуги используется газ SF6. Дуга возникает при включении/выключении, после чего она вращается полем постоянного магнита, охлаждается газом SF6 и гасится.

Выключатели SF6 оснащены пружинными механизмами А и К. Выключатель нагрузки RLS-24 с пружинным механизмом К применяется на входе, а выключатель с механизмом А используется для защиты устройств на выходе.

Габаритные размеры LBSkit 24 kV



Надежный рабочий механизм

Высоковольтный переключатель нагрузки MV SF6

1. Индикатор состояния распределительного устройства: устанавливается непосредственно на вал и информирует о положении контакта (приложение А к стандарту IEC 62271-102).
2. Рабочий рычаг:
Оснащен блокирующим устройством для предотвращения повторного замыкания устройства сразу после замыкания выключателя или заземляющего разъединителя.
3. Блокирующее устройство:
От одного до трех навесных блокираторов позволяют заблокировать следующее:
 - a. доступ к коммутационному валу выключателя или автоматическому выключателю
 - b. доступ к коммутационному валу заземляющего разъединителя
 - c. срабатывание кнопки повторного замыкания

Простое и легкое переключение

Механические и электрические элементы управления расположены рядом друг с другом на передней панели, показывающей состояние устройства (замкнуто, разомкнуто, заземлено):

1. Замкнуто:
приводной вал управляется с помощью быстродействующего механизма, независимого от оператора. В переключателе не накапливается энергия, за исключением случаев, когда происходят операции переключения. Для предохранителей с комбинированным выключателем механизм размыкания срабатывает одновременно с замыканием контактов.d.
2. Разомкнуто:
переключатель размыкается с помощью того же быстродействующего механизма, работающего в противоположном направлении.
При наличии блока предохранителей размыкание инициируется:
 - a. кнопкой
 - b. при неисправности.
3. Заземлено:
специальный вал управления позволяет размыкать или замыкать заземляющие контакты. Доступ к этому валу заблокирован крышкой, которую можно сдвинуть назад, если переключатель разомкнут. Крышка не сдвинется, если выключатель замкнут.



Крышка для LBSkit 24 kV

Индикатор наличия напряжения

Это устройство имеет встроенные индикаторы типа VPIS (система индикации наличия напряжения) в соответствии со стандартом IEC 61958, что позволяет проверять наличие (или отсутствие) напряжения в кабелях.



Индикатор напряжения

Нечувствительность к окружающей среде

1. Внутренний герметичный корпус, содержит активные части LBSkit (выключатель, заземлитель). Он заполнен элегазом в соответствии с рекомендациями IEC 62271-200 для «герметичных систем давления». Герметичность проверяется на заводе.
2. Конструкция спроектирована таким образом, чтобы получить оптимальное распределение электрического поля.

Высоковольтный переключатель нагрузки MV SF6

1. Пружинный рабочий механизм типа «К»

Принцип работы пружинного рабочего механизма типа К заключается в нажатии и отпускании пружины (на рис. 1 - выкл.).

А) Заземление

Приводимый в движение рукояткой, верхний кривошип 4 вращается и нажимает на пружину 2 для накопления энергии. При достижении максимальной энергии продолжайте вращать кривошип, пружина накопления энергии начинает высвобождать энергию и приводит в действие верхний спусковой крючок, позволяя соединительной планке управлять кривошипом. Кривошип вращается и приводит в движение подвижный контактор для заземления.

В) Включение

Приводимый в движение рукояткой, нижний кривошип 1 вращается, нажимает на пружину 2 для накопления энергии, когда энергия высвобождается, он приводит в действие спусковой крючок 8, позволяет соединительной планке приводить в движение кривошип, кривошип вращается и приводит в действие подвижный контактор, в результате чего выключатель нагрузки активируется.

С) Выключение

Поверните кривошип основного вала против часовой стрелки за ручку для деблокирования пружины и размыкания выключателя.

2. Пружинный рабочий механизм типа «А»

Принцип работы механизма типа А аналогичен механизму типа К, кроме того, он имеет функцию срабатывания бойка предохранителя. По запросу заказчика для механизма типа А может быть установлено электромагнитное расцепление (см. рис. 2).

А) Включение

Приводимый в движение рукояткой, нижний кривошип 1 вращается, нажимая переключатель на пружине 12 и одновременно выключая пружину 8 для обеспечения достаточной энергии. Когда нижний кривошип 1 изгибает штифт и приводит в движение спусковой крючок, это приводит к отключению нижнего роликового колеса, отпусанию переключателя на пружине и включению переключателя.

В) Выключение

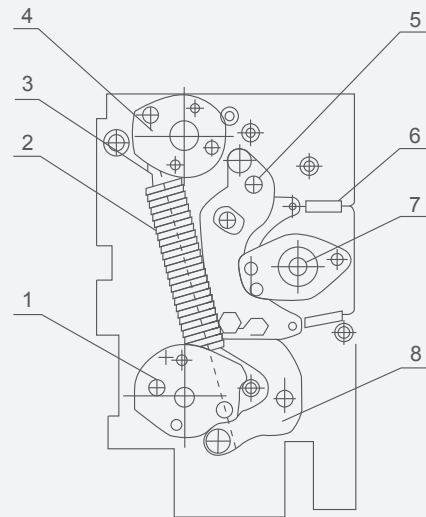
Нажмите кнопку выключения или нажмите на расцепляющий штифт 2 бойка предохранителя, отпустите пружину, после чего выключатель нагрузки деактивируется.

С) Заземление

Принцип работы аналогичен механизму К.

3. Приводы типов К и А могут управляться вручную или электроприводом (по запросу).

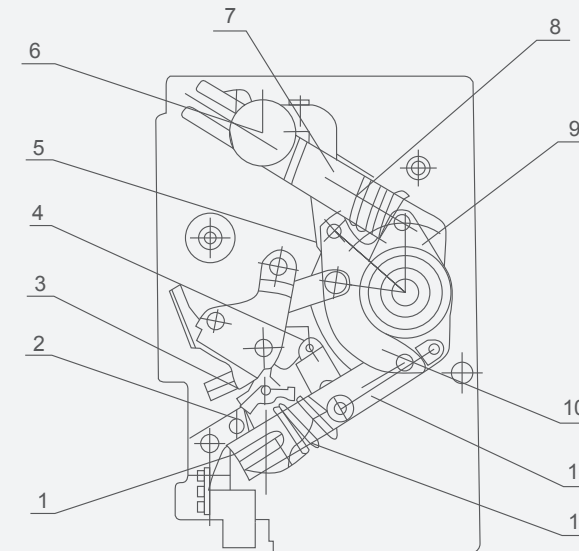
Примечание: операции включения и заземления можно выполнять только после отключения выключателя.



- 1- нижний кривошип
- 2- пружина накопления энергии
- 3- направляющая планка
- 4- верхний кривошип
- 5- верхний спусковой крючок
- 6- натяжная пружина
- 7- кривошип главного вала
- 8- нижний спусковой крючок

Рис. 1. Пружинный привод типа К

Высоковольтный переключатель нагрузки MV SF6



- 1- нижний коленвал
- 2- расцепляющий штифт
- 3- кулачок
- 4- нижнее роликовое колесо
- 5- верхнее роликовое колесо
- 6- верхний кривошип
- 7- верхняя направляющая планка
- 8- пружина выключения
- 9- кривошип накопителя энергии
- 10- кривошип главного вала
- 11- нижняя направляющая планка
- 12- пружина включения

Рис. 2. Пружинный привод типа А (включенное положение)

Рабочий механизм и блокировка

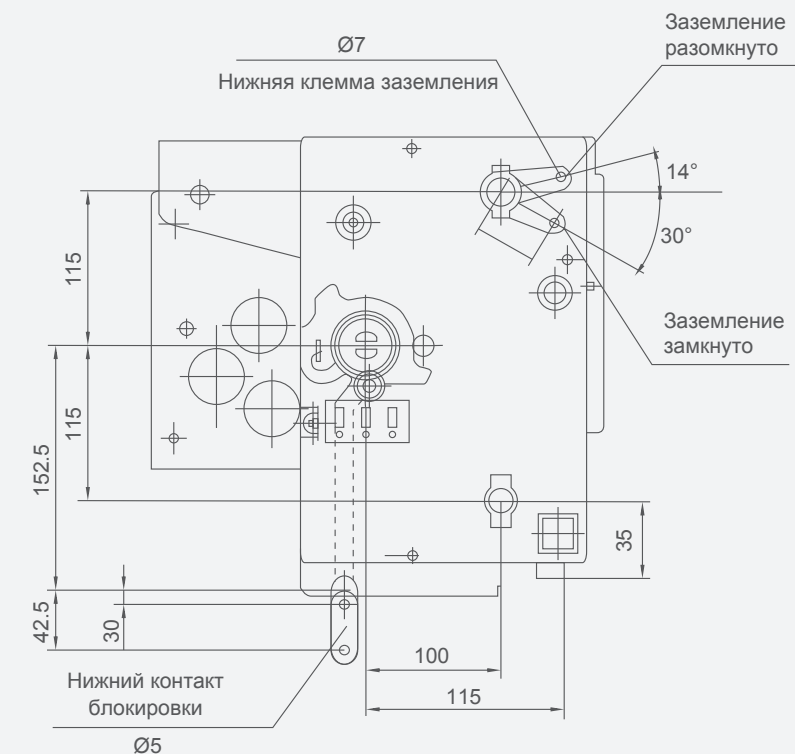
Блокировка механизма

Элегазовый выключатель нагрузки среднего напряжения для установки внутри помещений RLS-24D имеют следующие блокировки:

А) Заземление не может быть активировано при замкнутом выключателе

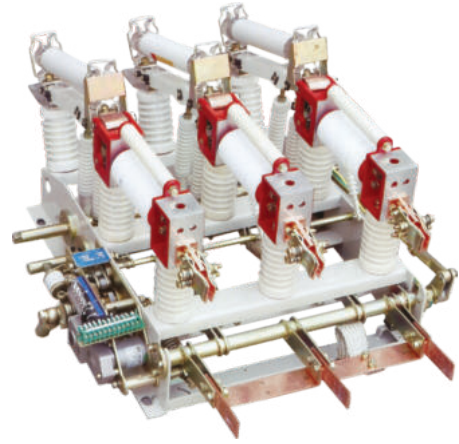
В) При активированном заземлении операции выключения/включения не могут быть активированы

С) Оснащен выходом блокировки



FZN21-12D/T630-20 и FZRN21-12D/T125-31.5

Высоковольтный вакуумный выключатель нагрузки и комбинированное распределительное устройство



FZN21-12D/T630-20
FZRN21-12D/T125-31.5

Общая информация

Высоковольтный вакуумный комбинированный выключатель для помещений FZ (R) N21-12D работает в сетях переменного тока 50 Гц с номинальным напряжением 12 кВ и предназначен для распределения электроэнергии, управления и защиты электрооборудования. Выключатель является хорошим бюджетным аналогом более дорогих выключателей по определенным параметрам. Комбинация электроприборов может найти широкое применение в системе электроснабжения городской или сельской кольцевой сети. В нормальных условиях выключатель используется для размыкания/замыкания цепей, а также используется для защиты оборудования при возникновении аварийных ситуаций.

Условия эксплуатации

1. Высота над уровнем моря: не более 1000 м;
2. Температура окружающей среды от -30 до +40°C;
3. Относительная влажность: максимальная средняя влажность за сутки 95%, максимальная средняя влажность за месяц 90%;
4. Давление в вакуумной камере: максимальное среднее значение за сутки 2.2×10⁻³ МПа, максимальное среднее значение за месяц 1.8×10⁻³ МПа;
5. Устройство не выдерживает воздействия огня, химических веществ, сильной вибрации, взрывов.

Обозначение



FZN21-12D/T630-20 и FZRN21-12D/T125-31.5

Высоковольтный вакуумный выключатель нагрузки и комбинированное распределительное устройство

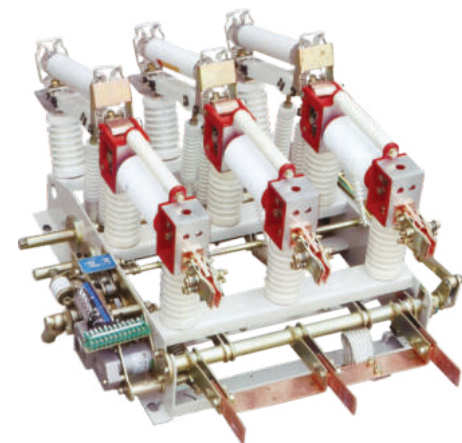
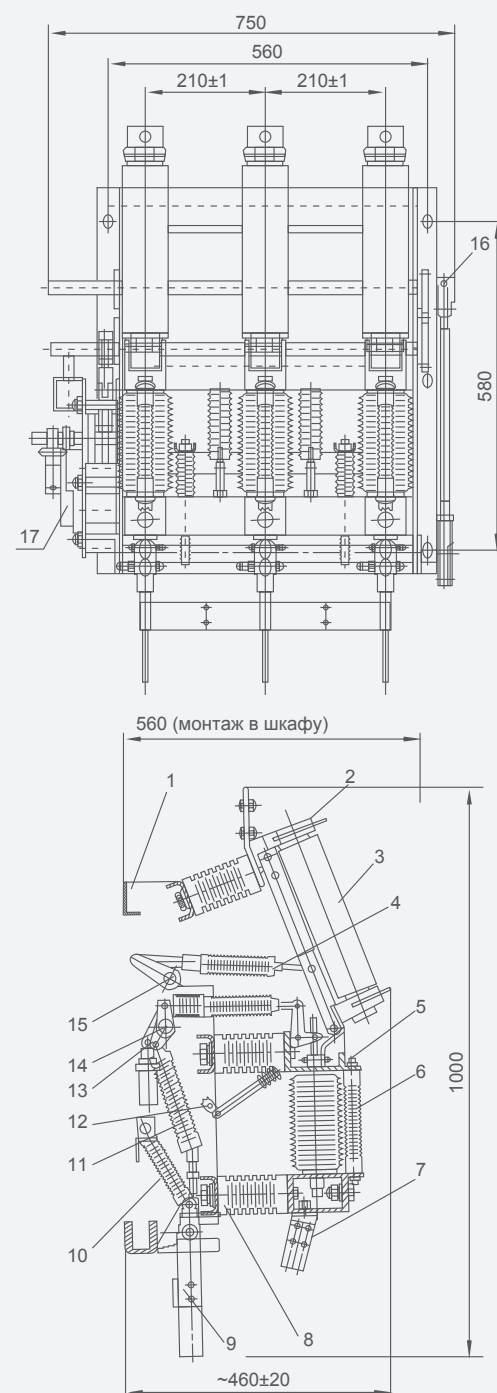
Технические характеристики

Параметр	Ед. изм.	Значение
Технические характеристики		
Номинальное напряжение	кВ	12
Номинальная частота	Гц	50
Максимальный ток предохранителя	А	125
Ток передачи	А	1550
Время перекл. при срабатывании предохран.	мс	40±5
Номинальный ток отключения	кА	31.5
Номинальный ток замыкания (предполагаемое пиковое значение)	кА	80
Выдерживаемое напряжение промышленной частоты 1мин (нарушение вакуума, межфазовый пробой, пробой фазы на землю)	кВ	42/49
Ном. имп. напряжение при ударах молнии (пиковое) (нарушение вакуума, межфазовый пробой, пробой фазы на землю)	кВ	75/85
Модель импиджера для предохранителя		Средний размер
Технические параметры комбинированного устройства		
Номинальное напряжение	кВ	12
Номинальная частота	Гц	50
Номинальный ток	А	630
Номинальный ток отключения актив.нагрузки	А	630
Номинальный ток отключения замкн. контура	А	630
5% при номин. токе отключения нагрузки	А	31.5
Номинальный ток отключения зар. кабеля	А	10
Отключ. мощн.трансформатора без нагрузки	кВА	1250
Выдерживаемое напряжение 1мин (нарушение вакуума, межфазовый пробой, пробой фазы на землю)	кВ	42/48
Напряжение при ударах молнии (нарушение вакуума, межфазовый пробой, пробой фазы на землю)	кВ	75/85
Ном. временно выдерживаемый ток 4S	кА	31.5
Номинальный выдерживаемый пиковый ток	кА	80
Номинальный ток замыкания	кА	80
Механический срок службы	циклы	10000
Допустимый износ контактов	мм	2
Крутящий момент замыкания/размыкания	Н·м	≤200

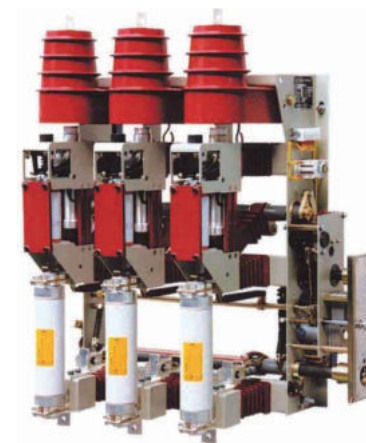
FZN21-12D/T630-20 и FZRN21-12D/T125-31.5

Высоковольтный вакуумный выключатель нагрузки и комбинированное распределительное устройство

Габаритные и монтажные размеры

FZN21-12D/T630-20
FZRN21-12D/T125-31.5

1. Кронштейн шкафа, 2. Разъединитель, 3. Предохранитель,
4. Изолированная тяга, 5. Верхний кронштейн, 6. Вакуумный прерыватель, 7. Неподвижный контакт, 8. Изолятор, 9. Заземляющий ножевой переключатель, 10. Пружина заземляющего переключателя,
11. Размыкающая пружина, 12. Отключающий привод, 13. Изолированная тяга, 14. Главная ось, 15. Промежуточный вал,
16. Регулировочная тяга, 17. Пружинный механизм.

FZN25-12D/T630-20
FZRN25-12D/T125-31.5

Общая информация

Вакуумный выключатель нагрузки типа FZN25, FZRN25 (с предохранителем) предназначен для трехфазной кольцевой сети переменного тока 50 Гц и может использоваться для управления нагрузкой и защиты оборудования от короткого замыкания. Выключатель используется для подключения/отключения нагрузки и оборудования в пределах номинального тока в ручном или электрическом режиме. Конструкция выключателей FZN25, FZRN25 обеспечивает оптимальные характеристики и эффективное гашение дуги.

Выключатели FZN25, FZRN25 оснащены заземляющим клапаном между неподвижным контактом и подвижным проводящим цилиндром, что обеспечивает безопасное и удобное техническое обслуживание.

Условия эксплуатации

1. Температура окружающей среды: от -25°C (при хранении от -30°C) до $+40^{\circ}\text{C}$, средняя температура за 24 ч не должна превышать $+35^{\circ}\text{C}$;
2. Высота над уровнем моря: не более 1000 м;
3. Относительная влажность: максимальная средняя влажность за сутки 95%, максимальная средняя влажность за месяц 90%;
4. Сейсмическая активность: до 8 баллов;
5. Окружающий воздух без видимых загрязнений коррозионных и легковоспламеняющихся газов, паров и пр.;
6. Сильные вибрации отсутствуют;
7. Класс загрязнения: II.

Обозначение

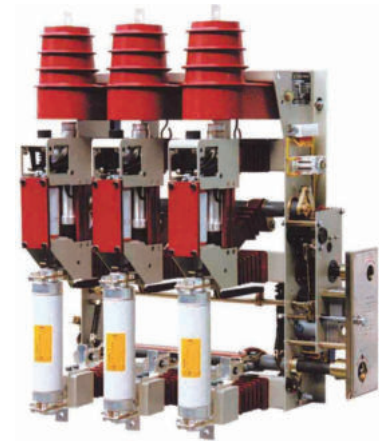
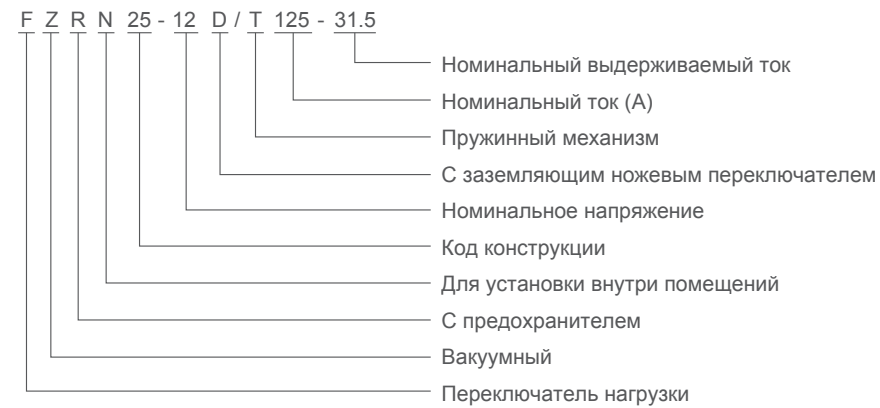
F	Z	N	25	-	12	D / T	630	-	20	
										Номинальный выдерживаемый ток
										Номинальный ток (А)
										Пружинный механизм
										С заземляющим ножевым переключателем
										Номинальное напряжение
										Код конструкции
										Для установки внутри помещений
										Вакуумный
										Переключатель нагрузки

FZN25-12D/T630-20

Высоковольтный вакуумный переключатель

FZRN25-12D/T125-31.5

Высоковольтный вакуумный переключатель с предохранителями

FZN25-12D/T630-20
FZRN25-12D/T125-31.5**Технические характеристики**

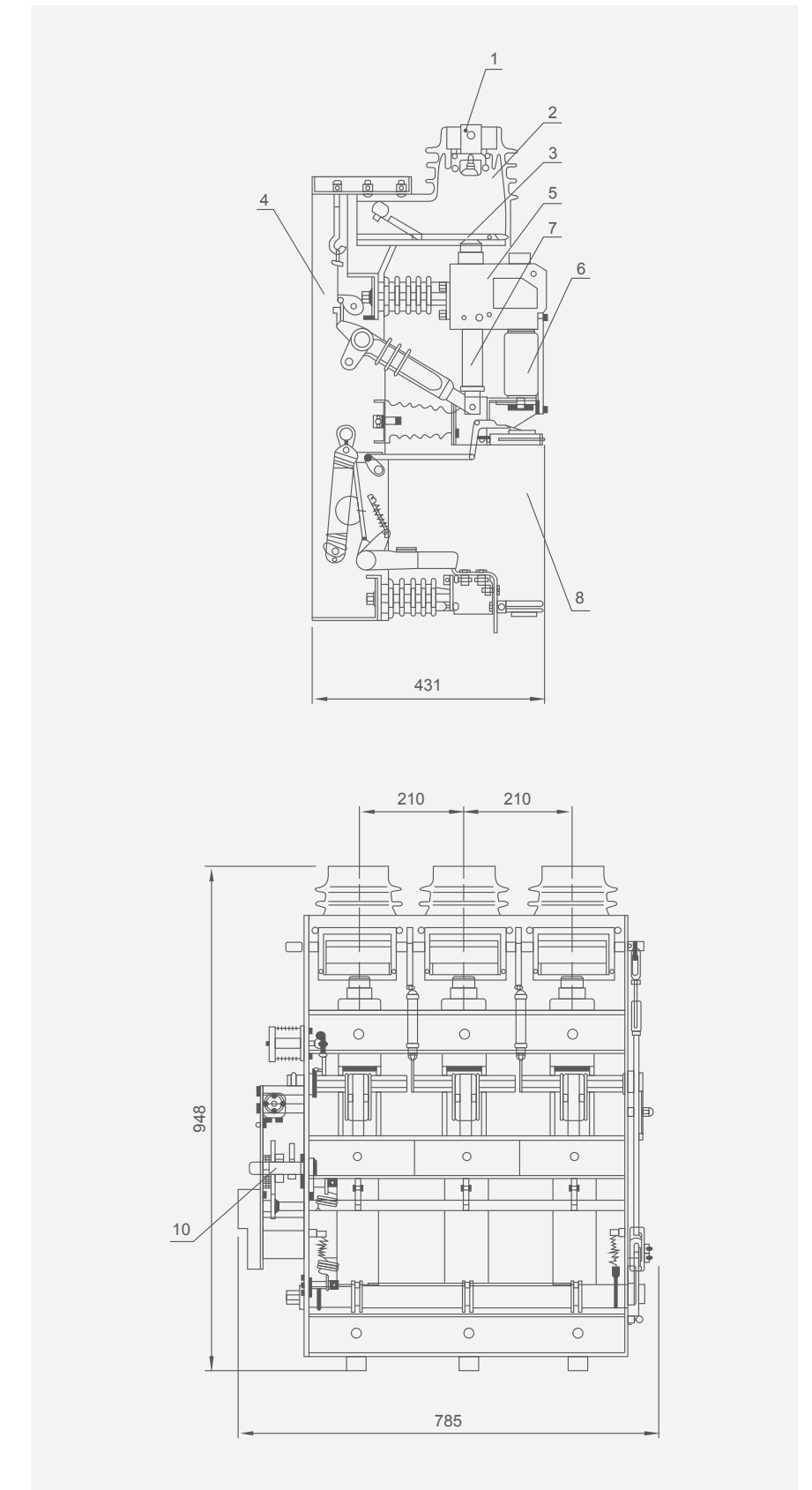
Параметр	Ед. изм.	FZN25-12D/ T630-20	FZRN25-12D/ T125-20
Параметры тока и напряжения			
Номинальное напряжение	кВ	12	
Номинальная частота	Гц	50	
Номинальный ток	А	630	125
Номинальное выдерживаемое кратковременное напряжение (1 мин)	кВ	пробой прерывателя 30; пробой фазы на землю 42; пробой изоляции 48	
Ном. имп. напряжение при ударах молнии (пиковое)	кВ	Фаза на землю 75; изоляция 85	
Номинальный пиковый ток	кА	50	-
Ном. кратковременно выдерж. ток 4S	кА	20	-
Номинальный ток отключ. актив. нагрузки	А	630	-
Номинальный ток отключ. замкн. контура	А	630	-
Номинальный ток отключения зар. кабеля	А	10	-
Отключ. мощн. трансформатора без нагрузки	кВА	1250	-
Номинальный ток отключения	кА	-	31.5
Номинальный ток передачи, номинальный ток	А	-	2000
Тип предохранителя			SDLAJ-12 SFLAJ-12
Энергия замыкателя	Дж	2-5 (средн.)	
Номинальный ток замыкания	кА	50	
Номинальный стабильный ток заземления	кА	50	
Термостабильный ток заземления 2S	кА	20	
Номинальное напряжение доп. цепи	В	≈220/110	
Механический срок службы	циклы	10000	

FZN25-12D/T630-20

Высоковольтный вакуумный переключатель

FZRN25-12D/T125-31.5

Высоковольтный вакуумный переключатель с предохранителями

Габаритные и монтажные размеры

Вакуумный переключатель нагрузки FZW28-12F



FZW28-12F

Общая информация

> Автоматическое устранение однофазного замыкания на землю

При возникновении однофазного замыкания в сети пользователя, выключатель автоматически отключает эту сеть от общей сети, чтобы исключить влияние замыкания на соседнюю подсеть и общую сеть.

> Автоматическое отключение при замыкании фаз

Если на стороне пользователя происходит короткое замыкание фазы, выключатель сразу отключается после срабатывания защиты на подстанции. Таким образом, неисправная линия изолируется, а пользователь другой линии быстро восстанавливает электроснабжение (эквивалент кратковременной неисправности).

> Быстрое обнаружение места неисправности

После срабатывания переключателя по причине неисправности пользователь сообщает о неисправности в энергоснабжающую организацию, которая присылает специалистов для устранения неисправности. Если переключатель оснащен модулем связи, информация о неисправности будет отправляться в энергоснабжающую организацию автоматически.

> Мониторинг энергопотребления

Переключатель может быть подключен к дополнительному оборудованию проводной или беспроводной передачи данных для удаленного мониторинга потребляемой мощности.

Условия эксплуатации

1. Высота над уровнем моря: ≤ 2000 метров;
2. Температура окружающей среды: от -40 до $+85^{\circ}\text{C}$;
3. Относительная влажность: $\leq 90\%$ (при 25°C);
4. Максимальное изменение температуры за день: 25°C ;
5. Класс защиты: IP67;
6. Максимальная толщина льда: 10 мм.

Обозначение



Вакуумный переключатель нагрузки FZW28-12F

Технические характеристики

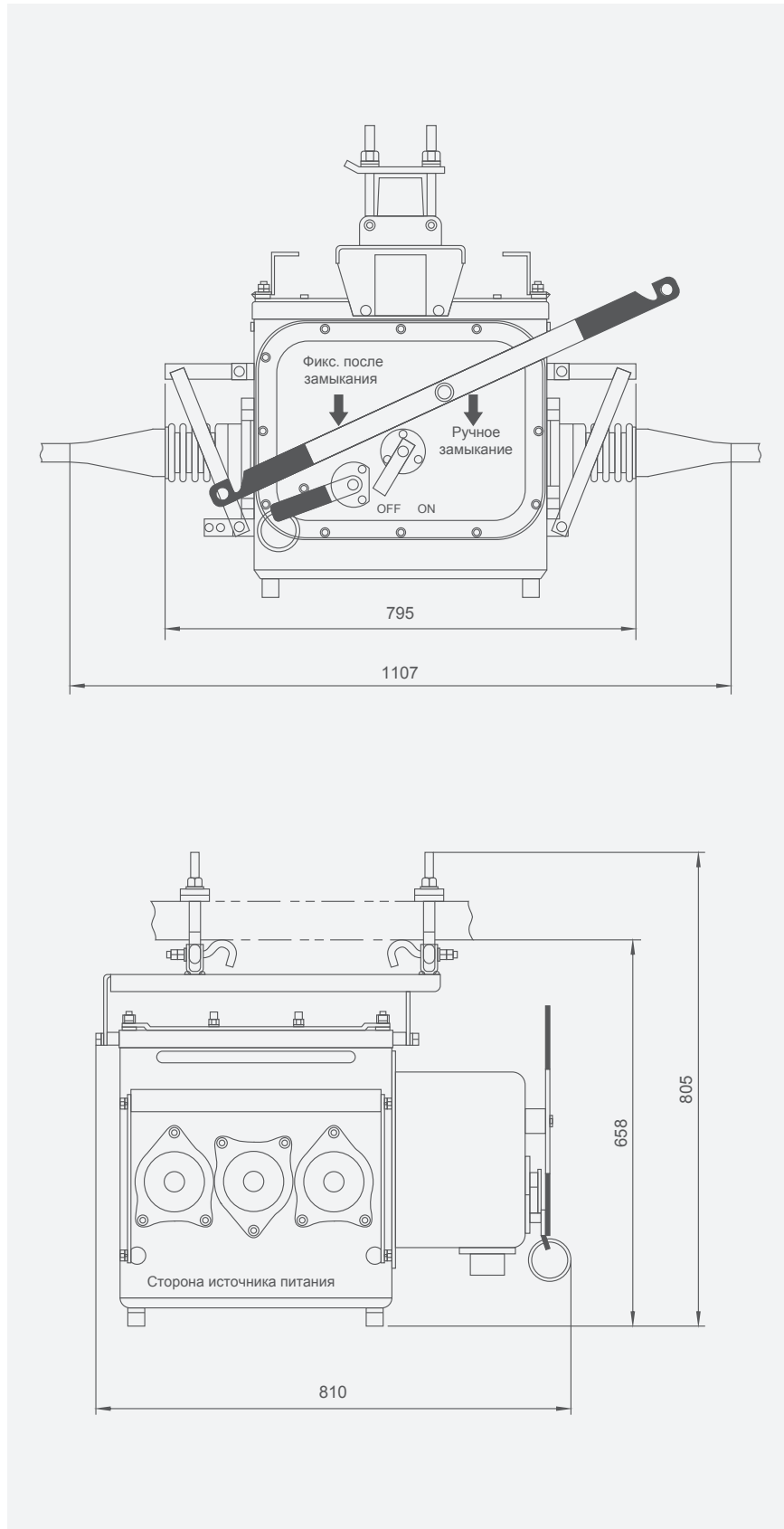
Параметр	Ед. изм.	Значение
Корпус		
Номинальное напряжение	кВ	12
Выдерживаемое напряжение (межфазовой пробой, пробой фазы на землю)	кВ	42/48
Номин. имп. напряжение при ударах молнии (межфазовой пробой, пробой фазы на землю)	кВ	75/85 (пик)
Номинальный ток	А	630
Номин. выдерживаемый кратковременный ток	А	16
Номинальное время термостабильности	с	2
Номинальный ток (пиковый)	кА	40
Номин. ток динамической стабильности (пиковый)	кА	40
Номинальный ток отключения зар. кабеля	А	20
Номинальный ток трансформатора без нагрузки	А	< 5
Механический срок службы	циклы	10000
Модуль измерений и управления		
Тип		FDR-100
Входное напряжение		AC 220 \pm 20%
Частота входного напряжения	Гц	50
Выходное напряжение (размыкание)		DC 48 В
Ток межфазной защиты		0.2-1.0 регулируется
Диапазон настройки тока утечки для срабатывания		10-200 мА, регулируется
Время срабатывания при утечке		0-10 с, регулируется
Максимальная ошибка при настройке		$\pm 5\%$
Сопротивление изоляции (внешняя клемма на землю / входная клемма на выходную клемму)		> 100 МОм / DC 500 В
Выдерживаемое напряжение пром. частоты		2000 В / 1 мин
Импульсное выдерживаемое напряжение		5000 В, 1,2/50 мкс Положительный и отрицательный три раза каждый

Вакуумный переключатель нагрузки FZW28-12F

Габаритные и монтажные размеры

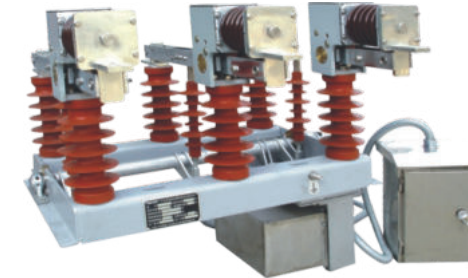


FZW28-12F



Вакуумный переключатель нагрузки FZW32-12 (40.5)

Общая информация



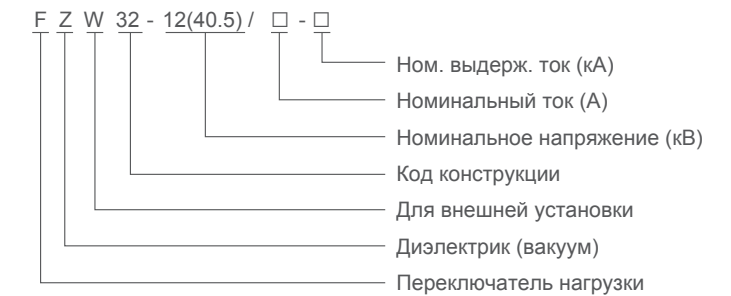
FZW32-12(40.5)

Высоковольтный вакуумный переключатель нагрузки для внешней установки FZW32-12 (40.5) отличается продуманной конструкцией и современным внешним видом. В состав переключателя входят изолирующий выключатель, вакуумный прерыватель, рабочий механизм и прочие компоненты. Благодаря вакуумному прерывателю, переключатель отличается выдающимися параметрами гашения дуги, высокой надежностью, компактными размерами, взрывозащищенной конструкцией, защитой от загрязнения и пр. Изделие активно используется в качестве контрольного оборудования в системах передачи и распределения электроэнергии в металлургии, горнодобывающей промышленности, химической промышленности и других отраслях.

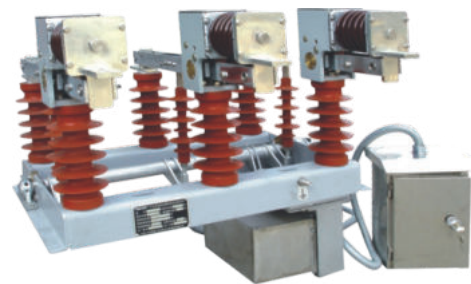
Условия эксплуатации

1. Температура окружающей среды от -30 до $+40^{\circ}\text{C}$, изменение температуры за день не должно превышать 32°C ;
2. Высота над уровнем моря: 1000 м;
3. Давление ветра: не более 700 Па (соответствует скорости ветра 34 м/с);
4. Класс загрязнения воздуха: IV;
5. Сейсмическая активность: до 8 баллов;
6. Толщина льда: не более 10 мм.

Обозначение



Вакуумный переключатель нагрузки FZW32-12 (40.5)



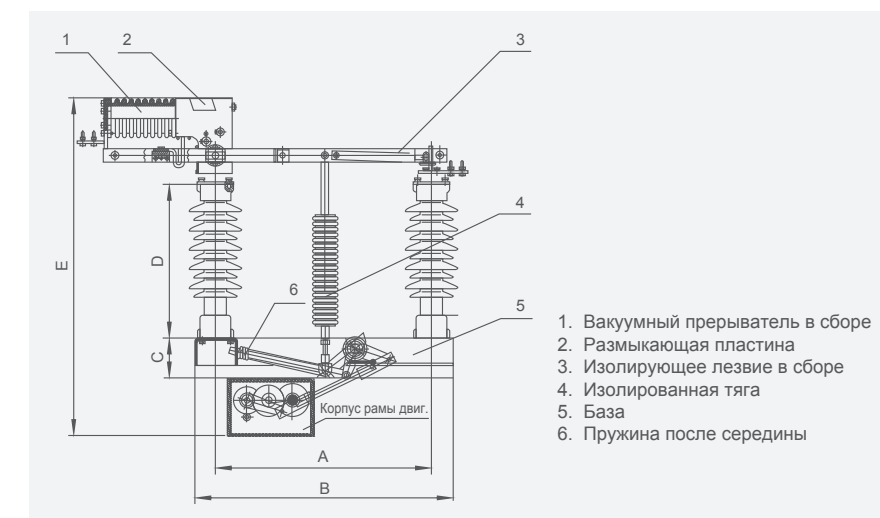
FZW32-12(40.5)

Технические характеристики

Параметр		Ед. изм.	Значение		
Основные технические и механические параметры					
Номинальное напряжение	кВ	12	40.5		
Номинальный ток	А	630	1250		
Номинальная частота	Гц	50	50		
Номинальный пиковый выдерживаемый ток	кА	50	63		
Номинальный кратковремен. выдерживаемый ток	кА	20	25		
Длительность номинального тока	с	4	4		
Номинальный ток отключения активной нагрузки	А	630	1250		
Номинальный ток отключения замкн. контура	А	630	1250		
Номинальный ток отключения зар. кабеля	А	10	10		
5% при номин. токе отключения нагрузки	А	31.5	63		
Отключ. мощн. трансформатора без нагрузки	кВА	1250	1250		
Номинальный ток замыкания	кА	50	63		
Сопротивление цепи	мкОм	≤150	≤100		
Ном. выдерж. напряжение 1 мин (RMS)	Сухой тест	Между полюсами и полюсом/землей	кВ	42	95
		Изоляция	кВ	48	110
	Мокрый тест	Между полюсами и полюсом/землей	кВ	30	85
Напряжение при ударах молнии (пик)		Между полюсами и полюсом/землей	кВ	75	185
		Изоляция	кВ	85	215
Механический срок службы	циклы	10000	10000		
Три фазы, рассинхронизация	мс	≤5	≤5		
Отклонение положения контактного лезвия	мм	≤2	≤2		
Давление контактного лезвия	Н	300±30	450±50		
Расстояние контактного лезвия	мм	≥180	≥380		
Крутящий момент при ручном управлении	Нм	≤200	≤300		
Дугогасительная камера и регулировки					
Зазор между разомкнутыми контактами	мм	5±1	18±1		
Средняя скорость размыкания	м/с	1.1±0.2	1.6±0.2		
Рассинхронизация при размыкании фаз	мс	≤5	≤5		
Рассинхронизация при замыкании фаз	мс	≤5	≤5		
Расстояние между заряженным телом и полюсом до земли	мм	> 200	> 380		

Вакуумный переключатель нагрузки FZW32-12 (40.5) Type

Габаритные и монтажные размеры



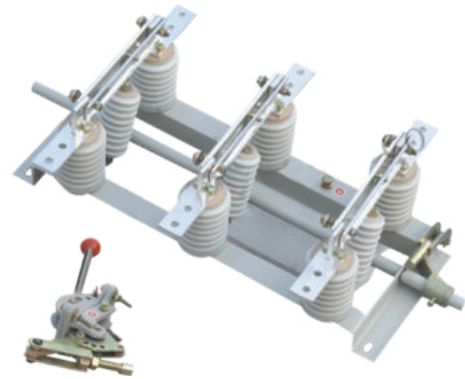
Модель	Габаритные размеры (мм)				
	A	B	C	D	E
FZW32-12/630-20	400	480	80	220	755
FZW32-40.5/1250-25	770	920	100	560	1236

Выключатель FZW32-12 (40.5) предназначен для установки вне помещений и оснащен вакуумной камерой для гашения дуги, защищен от взрывов и не требует обслуживания. В конструкции используется трехфазный прерыватель с малой погрешностью замыкания/размыкания между фазами. Большинство компонентов выполнено из нержавеющей стали, рама выполнена из нержавеющей стали или из материала с горячим цинкованием, а также покрыта специальным раствором для защиты от ультрафиолетового излучения, коррозии и ржавчины. Контактное лезвие с пружиной обеспечивает оптимальное давление и максимально удобную эксплуатацию.

Изолирующий разрыв и дуговой разрыв выключателя нагрузки во время процесса размыкания и замыкания осуществляются параллельно, дуга не передает ток для нагрузки, в то время как изолирующий разрыв отключает нагрузку, что не только упрощает процесс гашения дуги, но и обеспечивает надежную работу и длительный срок службы.

Рукоятка привода закреплена гайками, оба конца рукоятки помечены метками «открытие», «закрытие», оператор может переключать рукоятку для перевода механизма в разомкнутое или замкнутое положение. Выключатель нагрузки установлен в верхней части, рабочий механизм расположен в нижней части, убедитесь, что рукоятка находится на расстоянии не более 1100 мм от земли. Если расстояние превышает 3 м, необходимо добавить опорную направляющую в середине стержня (аксессуар, относится к 12 кВ).

Высоковольтный выключатель нагрузки GN19-12



GN19-12

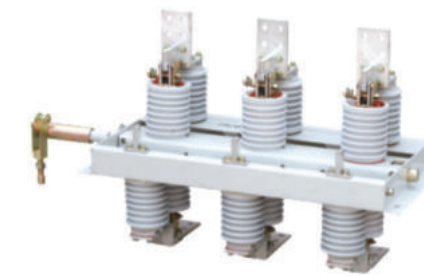
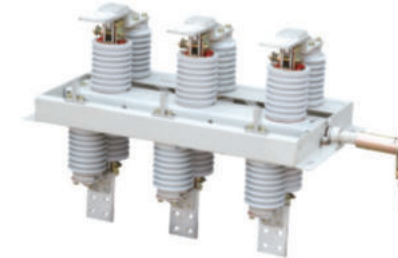
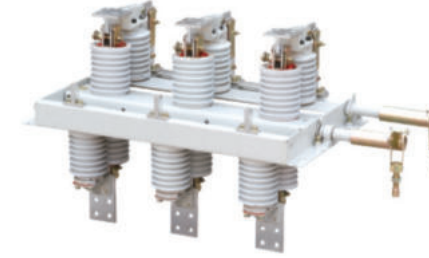
Общая информация

Высоковольтный выключатель нагрузки для установки внутри помещений GN19-12 предназначен для подключения/отключения нагрузки к сети переменного тока 10 кВ, 50 Гц. Выключатель оснащен механизмом CS6-1, защищен от загрязнений и может использоваться с дополнительными аксессуарами.

Технические характеристики

Модель	Номин. напряж. (кВ)	Максимал. напряж. (кВ)	Максимал. ток (А)	Ток термос. 4S (кВ)	Ток динамич. стабил. (кВ)
GN19-10(C)400-12.5	10	11.5	400	12.5	31.5
GN19-10(C)630-20	10	11.5	630	20	50
GN19-10(C)1000-31.5	10	11.5	1000	31.5	80
GN19-10(C)1250-40	10	11.5	1250	40	100

Высоковольтный выключатель нагрузки GN30-12



GN30-12

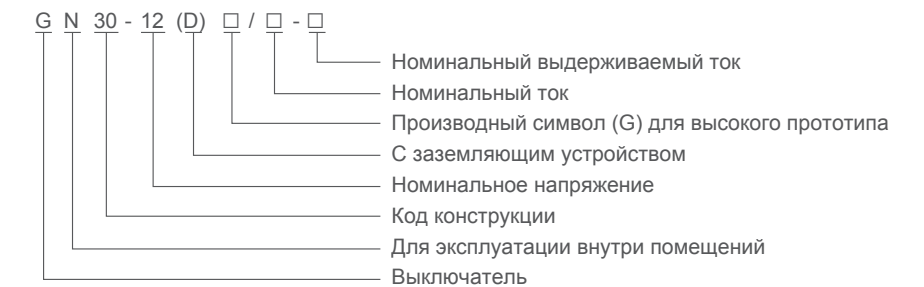
Общая информация

Поворотный высоковольтный изолирующий выключатель для помещений GN30-12 (D) представляет собой изолирующий выключатель с поворотным лезвием, в конструкции которого используется 2 группы изоляторов и поворотных контактов. Выключатель отличается компактными размерами, отличными параметрами изоляции и простотой эксплуатации. Параметры выключателя соответствуют требованиям GB1985-89 «Высоковольтный изолирующий выключатель переменного тока и заземляющий выключатель», применимым к номинальному напряжению 10 кВ переменного тока, 50 Гц. Выключатель может устанавливаться как в распределительный шкаф, так и автономно.

Условия эксплуатации

1. Высота над уровнем моря: не более 1000м;
2. Температура окружающей среды: -от 10 до +40°C;
3. Относительная влажность: максимальная средняя влажность за сутки 95%, максимальная средняя влажность за месяц 90%;
4. Отсутствие пыли, коррозионных веществ, взрывоопасных материалов
5. Сейсмическая активность: до 8 баллов, отсутствие сильной вибрации.

Обозначение



Технические характеристики

Параметр	Спецификация				
	GN30-12/400-12.5	GN30-12/630-12.5	GN30-12/1000-12.5	GN30-12/1250-12.5	GN30-12/1600-12.5
Напряжение, ток					
Ном. напряжение (кВ)			12		
Номинальный ток (А)	400	630	1000	1250	1600-3150
Ном. выдержив. ток (кА)	12.5	20	31.5	31.5	40
Длительность номинального тока, с	4	4	4	4	4
Номинальный выдерживаемый пиковый ток (кА)	31.5	50	80	80	100
Номинал. уровень изоляции	Ном. выдерж. кратковрем. напряжение (1 мин)				
	Между полюсами, полюс на землю 42 разруш. 48				
Номинал. уровень изоляции	Ном. выдерж. имп. напряж. при ударах молнии				
	Между полюсами, полюс на землю 75 разруш. 85				

Высоковольтный выключатель нагрузки GW9



Применение

Выключатель предназначен для подключения нагрузки к однофазной сети переменного тока 50 Гц с номинальным током 10кВ. В конструкции используется изолированный стержень, выключатель предназначен для установки вне помещений.

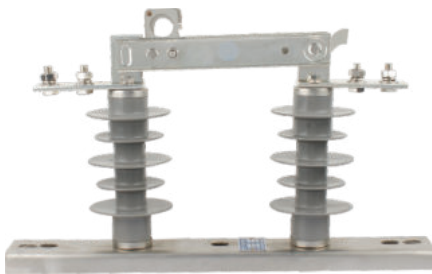
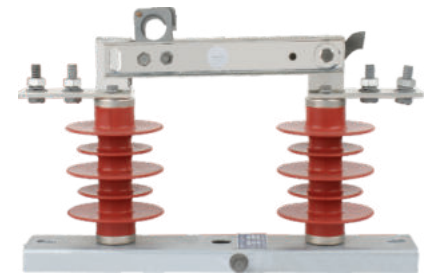
Условия эксплуатации

1. Высота над уровнем моря: не более 1000м;
2. Температура окружающей среды: от -30 до +40°С;
3. Максимальное давление ветра 700 Па;
4. Сейсмическая активность: не более 8 баллов.
5. Отсутствие частых и сильных вибраций.
6. Место установки должно быть защищено от газа, дыма, химических веществ, соляного тумана, пыли и других коррозионно-активных веществ, которые серьезно влияют на изоляцию и проводимость изолятора.
7. Может использоваться в загрязненных местах;
8. Место эксплуатации не должно содержать взрывоопасных и горючих веществ.

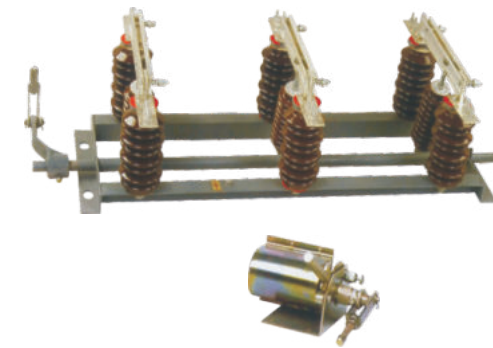
Характеристики

Тип	Ном. напряж. (кВ)	Ном. ток (А)	Терм. 4S	Стабил.	Выдерживаемое импульсное напр.		Выдерж. напр. пром. частоты	
					На зем.	Пробой изоляц. (кВ)	На зем.	Пробой изоляц. (кВ)
GW9(W)	12	400	12500	31500	75	85	38	42
	12	630	12500	31500	75	85	38	42
HGW9(W)	12	400	12500	31500	75	85	38	42
	12	630	12500	31500	75	85	38	42
JDW2	0.5	800	1250	3150	4	5	2	3
	0.5	1000	1250	3150	4	5	2	3

Тип	120 А	150 А	220 А	300 А	360 А	470 А	300 А
GWR1	0.15	0.20	0.30	0.50	0.60	0.80	0.90
	80	100	150	180-120	250	315-320	400



Высоковольтный выключатель нагрузки GW1-12G(D)



Обозначение



Условия эксплуатации

1. Высота над уровнем моря: не более 2000м;
2. Температура окружающей среды: от -40 до +40°С;
3. Максимальная скорость ветра 35 м/с; сейсмическая активность не более 8 баллов.
4. Отсутствие частых и сильных вибраций.
5. Место установки должно быть защищено от газа, дыма, химических веществ, соляного тумана, пыли и других коррозионно-активных веществ, которые серьезно влияют на изоляцию и проводимость изолятора.
6. Может использоваться в загрязненных местах; место эксплуатации не должно содержать взрывоопасных и горючих веществ.

Назначение и особенности

Высоковольтный выключатель нагрузки для установки вне помещений GW1-12G (D) представляет собой высоковольтное коммутационное оборудование с композитной структурой для подключения/отключения нагрузки с номинальным напряжением 12 кВ. Конструкция выключателя избавляет от необходимости подключения дополнительной линии заземления. Выключатель защищен от загрязнений.

Технические характеристики GW1

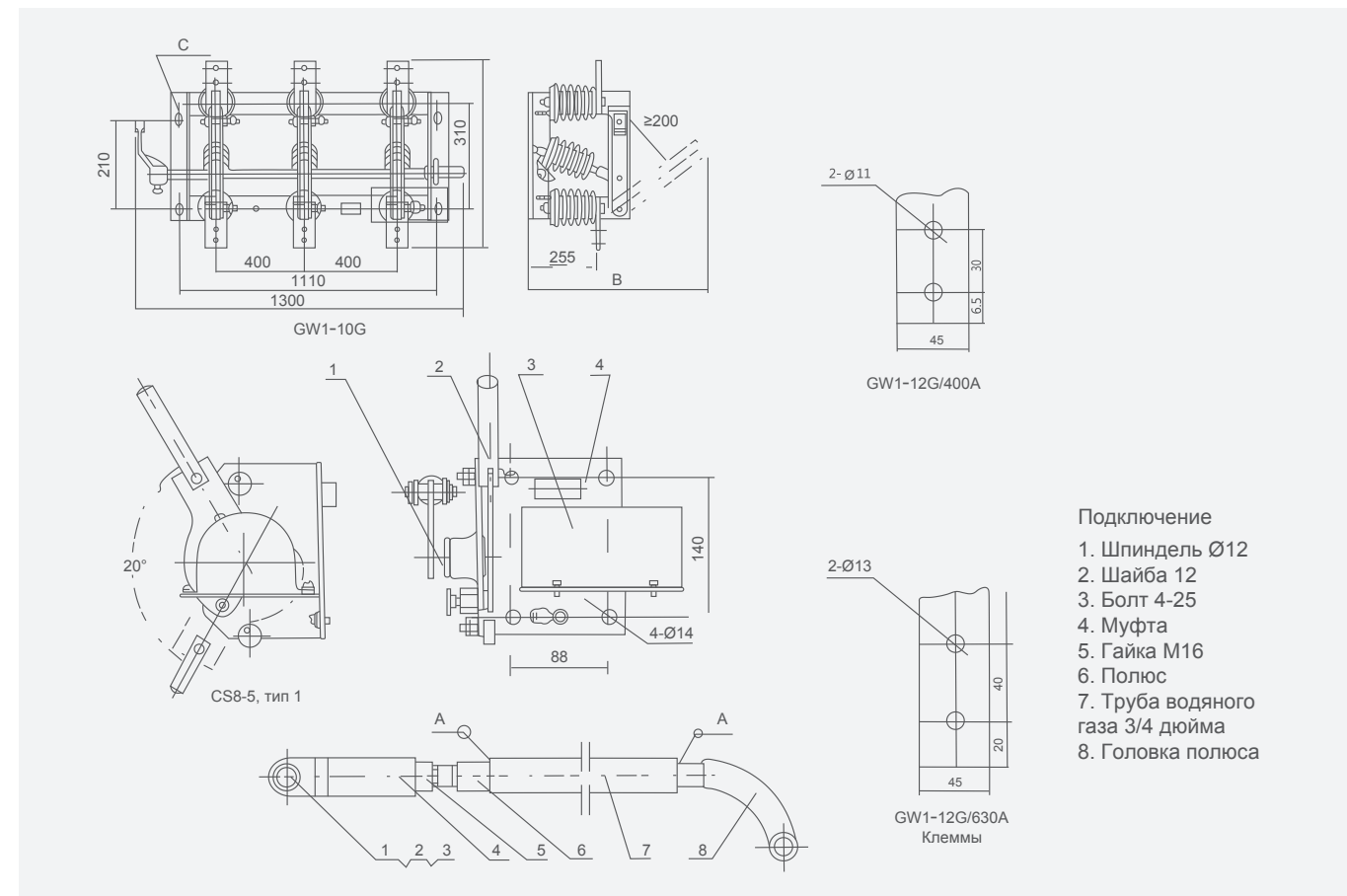
Параметр		Ед. изм.	Значение			
Номинальное напряжение		кВ	10	15	20	
Максимальное рабочее напряжение		кВ	12	17.5	24	
Изоляция	Ном. выдерж. кратковрем. напряжение (1 мин)	На землю	кВ	38	42	50
		Между контактами	кВ	42	48	60
	Ном. выдерж. имп. напряж. при ударах молнии	На землю	кВ	75	105	125
		Между контактами	кВ	85	120	145
Номинальная частота		Гц	50			
Номинальный ток		А	200	400	630	1250
Кратковременно выдерживаемый ток 4S		кА	6.3	12.5	20	31.5
Пиковый выдерживаемый ток		кА	16	31.5	50	80
Механизм размыкателя			Ручной механизм CS8-1, CS8-D, CD8-5 или приводной механизм CX6			

Высоковольтный выключатель нагрузки **GW1-12G(D)**

Технические характеристики HGW1

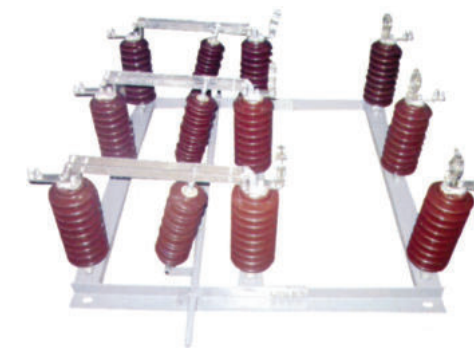
Параметр		Ед. изм.	Значение		
Номинальное напряжение		кВ	12	24	33
Максимальное рабочее напряжение		кВ	15	27	35
Изоляция	Ном. выдерж. кратковрем. напряжение (1 мин)	На землю	кВ	40	50
		Между контактами	кВ	47	60
	Ном. выдерж. имп. напряж. при ударах молнии	На землю	кВ	105	125
		Между контактами	кВ	120	145
Номинальная частота		Гц	50		
Номинальный ток		А	200	400	630
Кратковременно выдерживаемый ток 4S		кА	6.3	12.5	20
Пиковый выдерживаемый ток		кА	16	31.5	50
Механизм размыкателя			Ручной механизм CS8-1, CS8-D, CD8-5 или приводной механизм CX6		

Габаритные и монтажные размеры

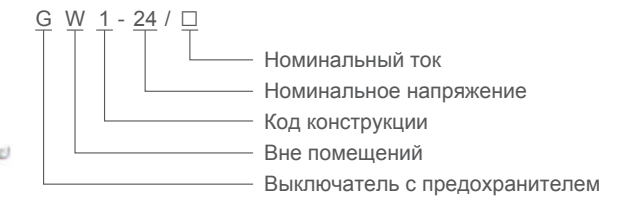


Модель	А	В	С
GW1-12G/400A	510	555	18×24=4
GW1-12G/630A	530	555	18×24=4
GW1-24G/400A	510	555	18×24=4
GW1-24G/630A	530	555	18×24=4

Трехполюсный выключатель с предохранителями **GW1-24**



Обозначение



Условия эксплуатации

1. Высота над уровнем моря: не более 2000м;
2. Температура окружающей среды: от -40 до +40°C;
3. Максимальная скорость ветра 35 м/с; сейсмическая активность: не более 8 баллов.
4. Отсутствие частых и сильных вибраций.
5. Место установки должно быть защищено от газа, дыма, химических веществ, соляного тумана, пыли и других коррозионно-активных веществ, которые серьезно влияют на изоляцию и проводимость изолятора.
6. Может использоваться в загрязненных местах; место эксплуатации не должно содержать взрывоопасных и горючих веществ.

Назначение и особенности

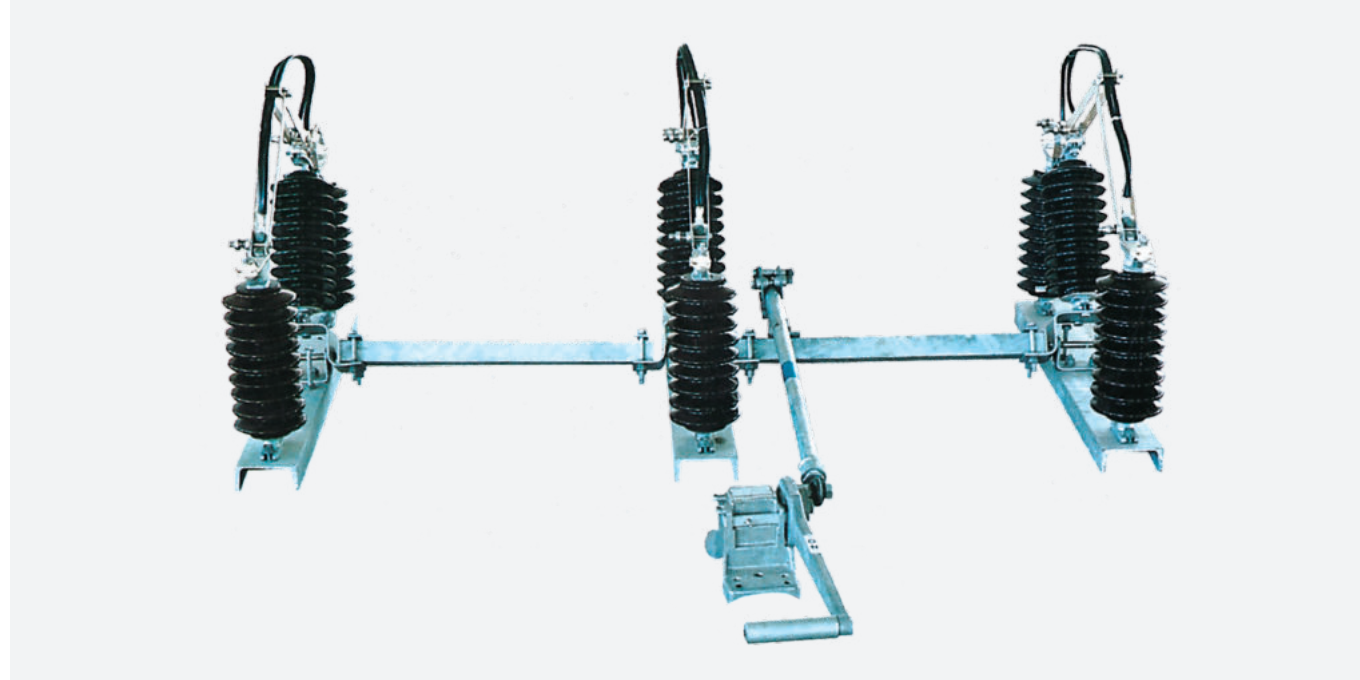
Трехполюсный выключатель с предохранителями для установки вне помещений RGW1-24 представляет собой высоковольтное коммутационное оборудование для подключения/отключения нагрузки с номинальным напряжением 12 кВ. Конструкция выключателя избавляет от необходимости подключения дополнительной линии заземления. Выключатель защищен от загрязнений.

Технические характеристики

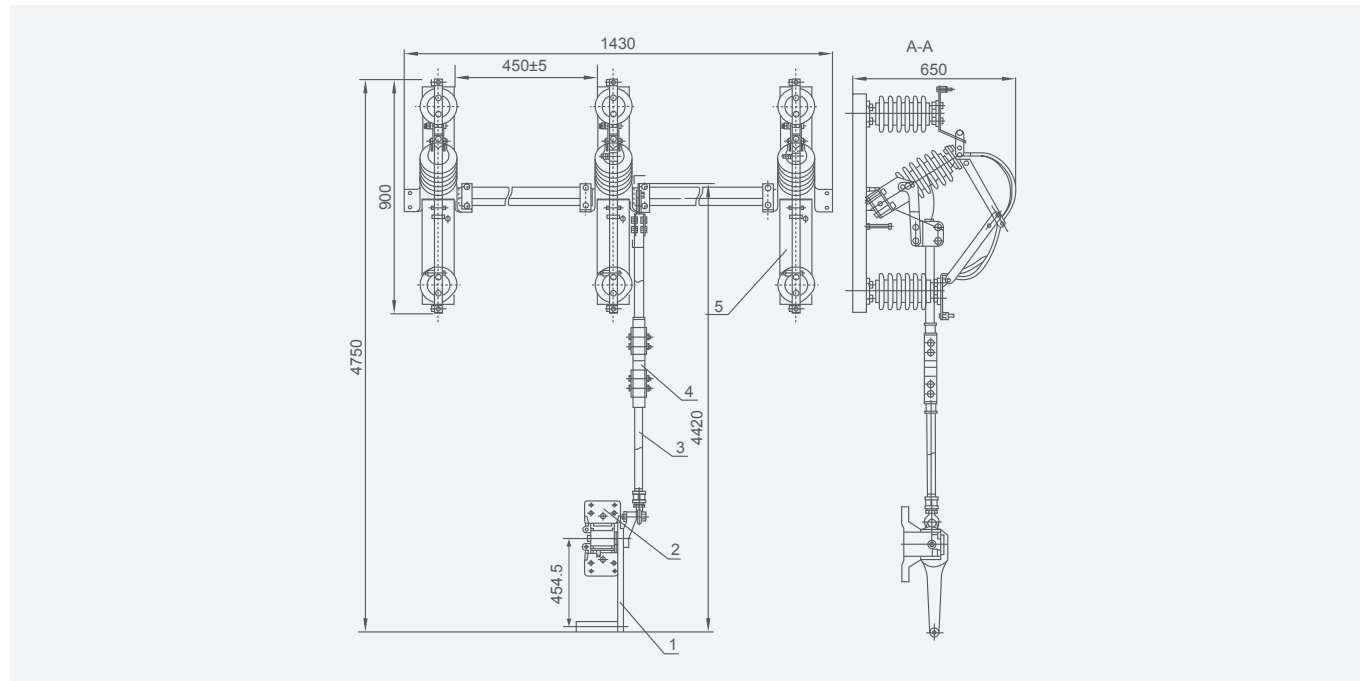
Тип	GW1-24/630		
Номинальное напряжение	Ur	24 кВ	
Номинальная частота	Fr	50 Гц	
Номинальный ток	Ir	630 А	
Номинальный ток КЗ	Ik	25 кА	
Длительность номинального тока	tk	3 с	
Номинальный выдерживаемый пиковый ток	Ip	63 кА	
Номинальное выдерживаемое импульсное напряжение	- Фаза на землю	Up	125 кВ
	- Между контактами		145 кВ
Выдерживаемое напряжение промышленной частоты	- Фаза на землю	Ud	50 кВ
	- Между контактами		60 кВ

Трехполюсный выключатель с предохранителями GW1-24

Высоковольтный выключатель нагрузки



Габаритные и монтажные размеры



GW-B 11кВ-33кВ

Тип	Номинальное напряжение (кВ)	Номинальный ток (А)	Термостаб. ток 4S (А)	Всплеск напряж.(А)	Имп. выдержив. напряжение (кВ)	Выдерж. напряж. промышленной частоты (кВ)
GW-B	11	400	12500	31500	95	42
GW-B	33	600	12500	31500	195	80

Выключатель нагрузки GW4

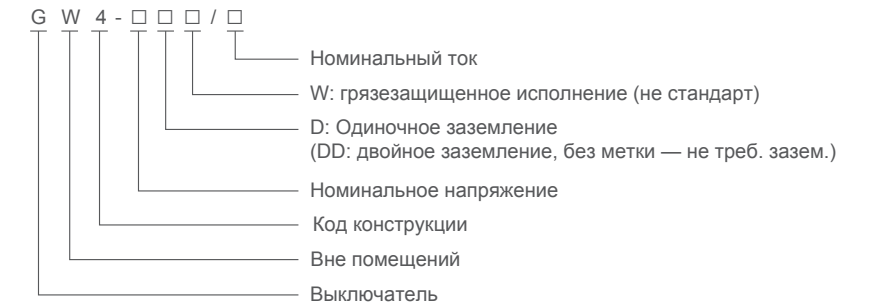


GW4

Общая информация

Выключатель нагрузки для установки вне помещений GW4 предназначен для подключения/отключения нагрузки и электрической изоляции обслуживаемого электрооборудования, в том числе подключения/отключения небольшой емкости или индуктивности. Если лезвие находится в нормальном разомкнутом положении, обеспечивается необходимое расстояние изоляции в соответствии с требованиями безопасности. Выключатели данного типа широко используются на подстанциях 35-110 кВ.

Обозначение



Технические характеристики

Параметр	Значение					
	GW4-40.5	GW4-72.5	GW4-126	GW4-126G	GW4-145	
Номинальное напряжение	40.5	72.5	126	126	145	
Номинальный ток	630	630	630	630	1250	
	1250	2000	2000	1250	2000	
	2000	2500	2500	2500	2500	
	2500	4000	2500	2500	2500	
Номинальный выдерживаемый кратковременный ток (RMS)	20	20	20	20	20	
	31.5 40(46)	31.5 40(46)	31.5 40(46)	20 31.5	31.5 40(46)	
Номинальный пиковый выдерживаемый ток	50	50	50	50	50	
	80 100 (104)	80 100 (104)	80 100 (104)	50 80	80 100 (104)	
Номинальное выдерживаемое кратковременное напряжение (эфф.)	На землю	80	140	185(230)	185	375
	Между контакт.	110	160	210(265)	210	315
Ном. выдерж. имп. напряж. при ударах молнии	На землю	185	325	450 (550)	450	650
	Между контакт.	215	375	520 (630)	550	750
Клемма, рассчитанная на горизонтальное растяжение	490 (735)	735	735	735	960	
Масса отдельного полюса	80	200	240	300	300	

Высоковольтный выключатель нагрузки GW4

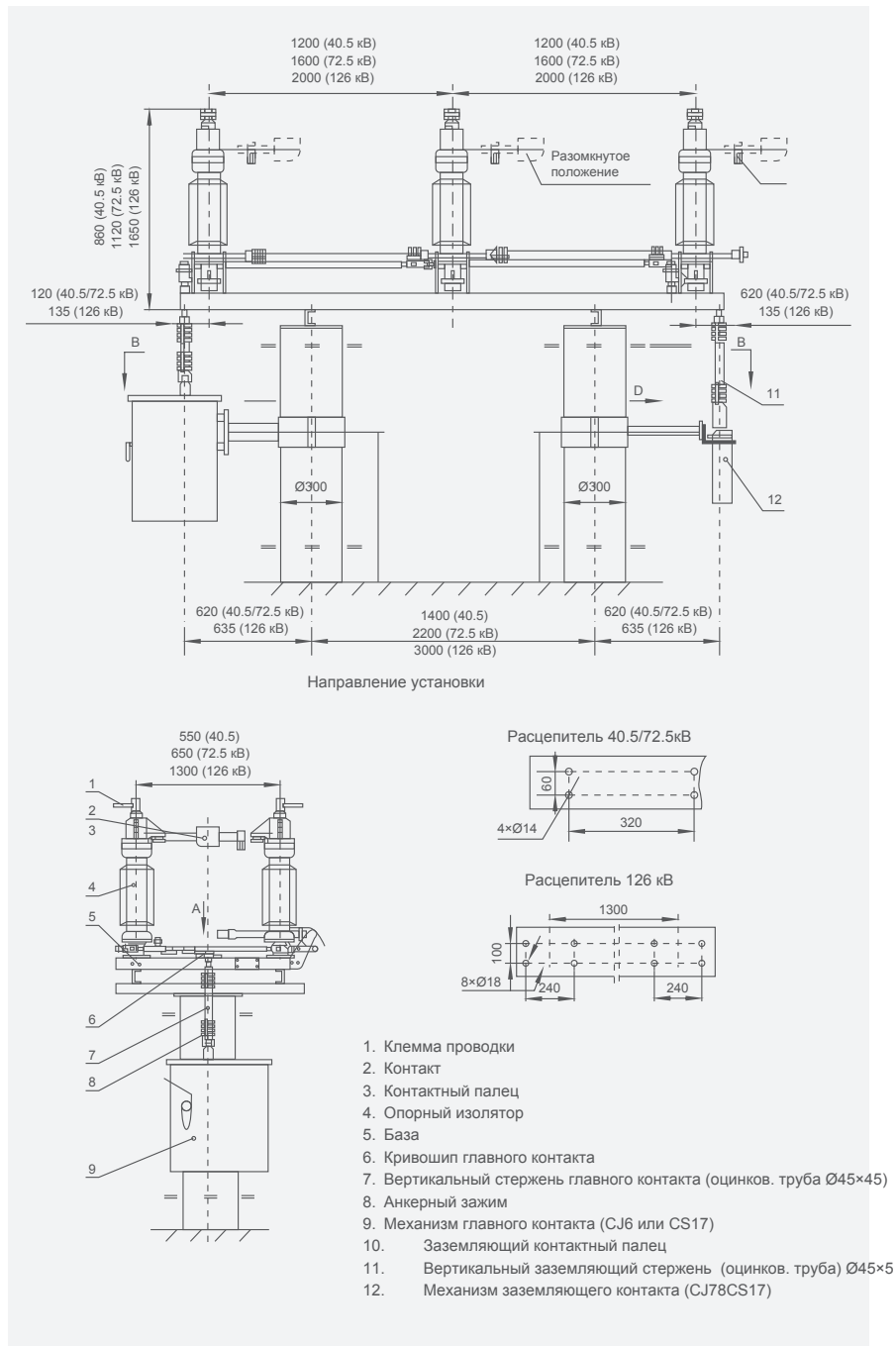


GW4

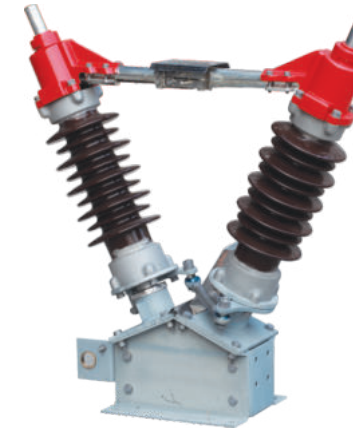
Условия эксплуатации

1. Температура окружающей среды: от -30 до +40°C;
2. Высота над уровнем моря: не более 3000 метров;
3. Скорость ветра: не более 35 м/с;
4. Сейсмическая активность: до 8 баллов;
5. Класс загрязнений: III
6. Отсутствие вибраций, химически активных газов, источников огня, взрывоопасных веществ.

Габаритные и монтажные размеры



Высоковольтный выключатель нагрузки GW5

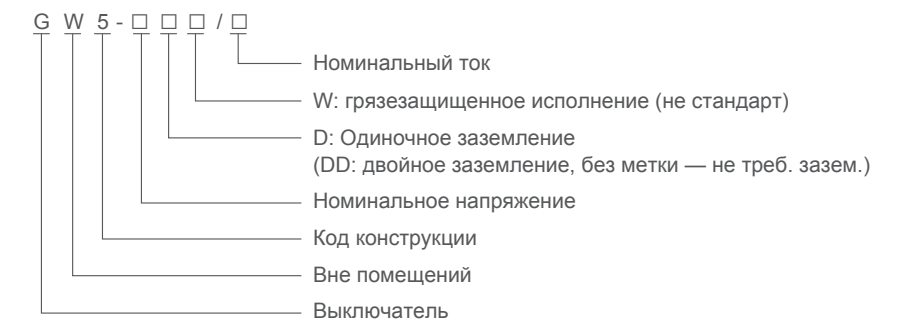


GW5

Общая информация

Высоковольтный выключатель нагрузки GW5 используется для трехфазных сетей переменного тока 50 Гц вне помещений для переключения линии под напряжением без нагрузки, а также для электрической изоляции обслуживаемой высоковольтной линии, автоматических выключателей и другого электрооборудования, а также для подключения/отключения небольшой емкости или индуктивности. Если лезвие находится в нормальном разомкнутом положении, обеспечивается необходимое расстояние изоляции в соответствии с требованиями безопасности. Выключатели данного типа широко используются на подстанциях 35-110 кВ.

Обозначение



Технические характеристики

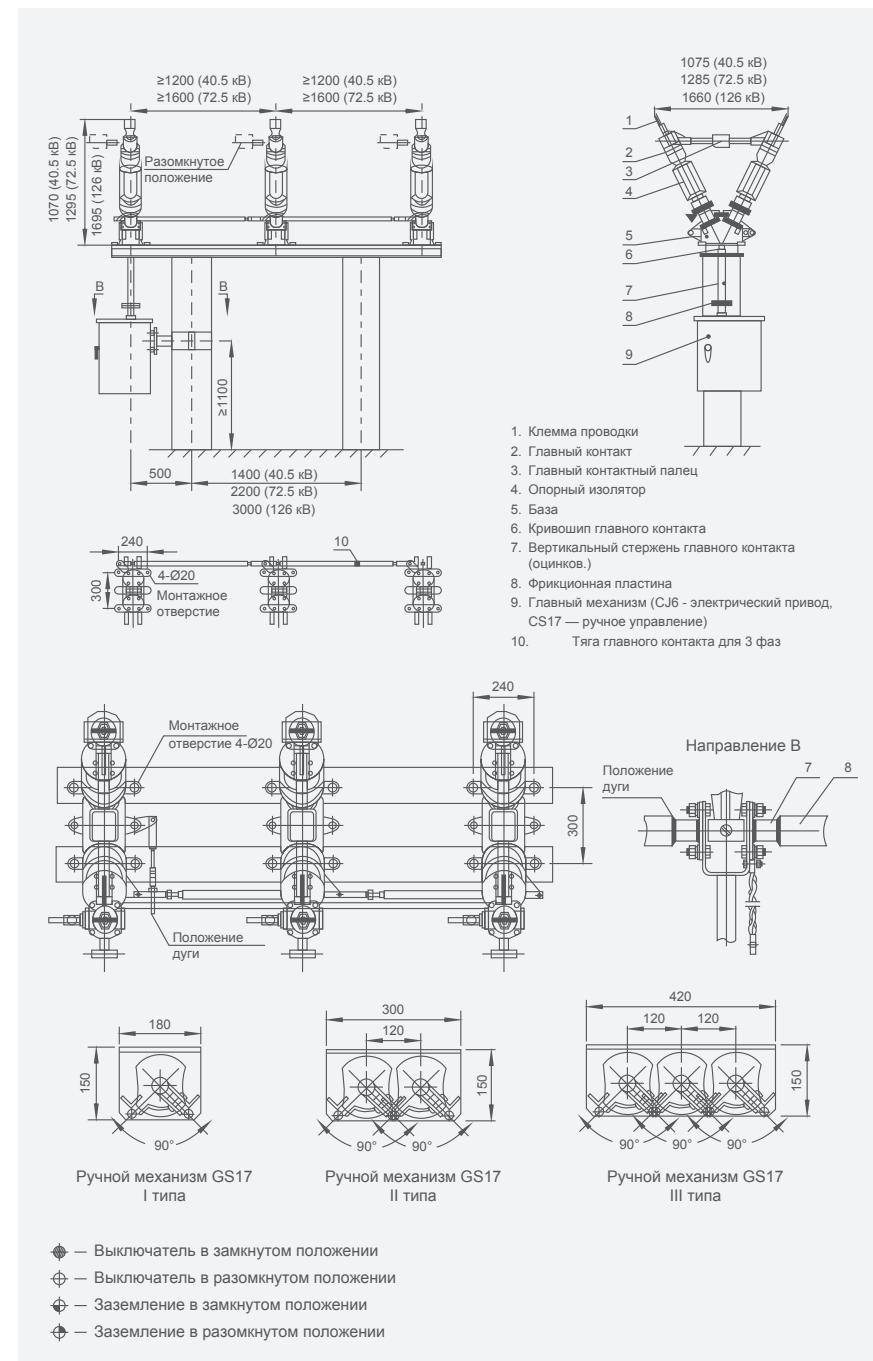
Параметр	Ед. изм.	Значение			
		GW5-40.5	GW5-72.5	GW5-126	GW5-145
Параметры напряжения, тока					
Номинальное напряжение	кВ	40.5	72.5	126	145
Номинальный ток	А	630/1250/1600/2000			
Номинальная частота	Гц	50			
Выключатель	Ном. пик. выдерж. ток	кА	50/80/100		
	Ном. выдерж. кратковр. ток	кА	20/31.5/40		
	Длительность номин. тока	с	4		
I тип заземления	Ном. пик. выдерж. ток	кА	25		
	Ном. выдерж. кратковр. ток	кА	10		
	Длительность номин. тока	с	4		
II тип заземления	Ном. пик. выдерж. ток	кА	100		
	Ном. выдерж. кратковр. ток	кА	40		
	Длительность номин. тока	с	2		

Высоковольтный выключатель нагрузки GW5

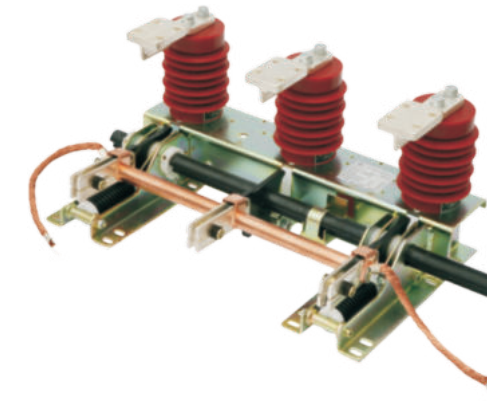
Условия эксплуатации

1. Температура окружающей среды: от -30 до +40°C;
2. Высота над уровнем моря: не более 3000 метров;
3. Скорость ветра: не более 35 м/с;
4. Сейсмическая активность: до 8 баллов;
5. Класс загрязнений: III
6. Отсутствие вибраций, химически активных газов, источников огня, взрывоопасных веществ.

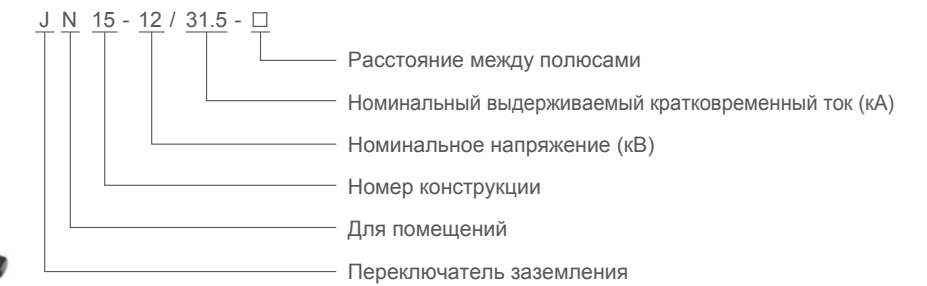
Габаритные и монтажные размеры



Переключатель заземления (ES1-10/31.5) JN15-12/31.5



Обозначение



Описание

Переключатель заземления JN15-12/31.5 отличается продуманной конструкцией и является модернизированной версией переключателя ES1, используемого для трехфазной сети электропитания 50 Гц, 3-12 кВ. Переключатель предназначен для организации защитного заземления и соответствует стандартам GB1985-2004 и IEC129.

Условия эксплуатации

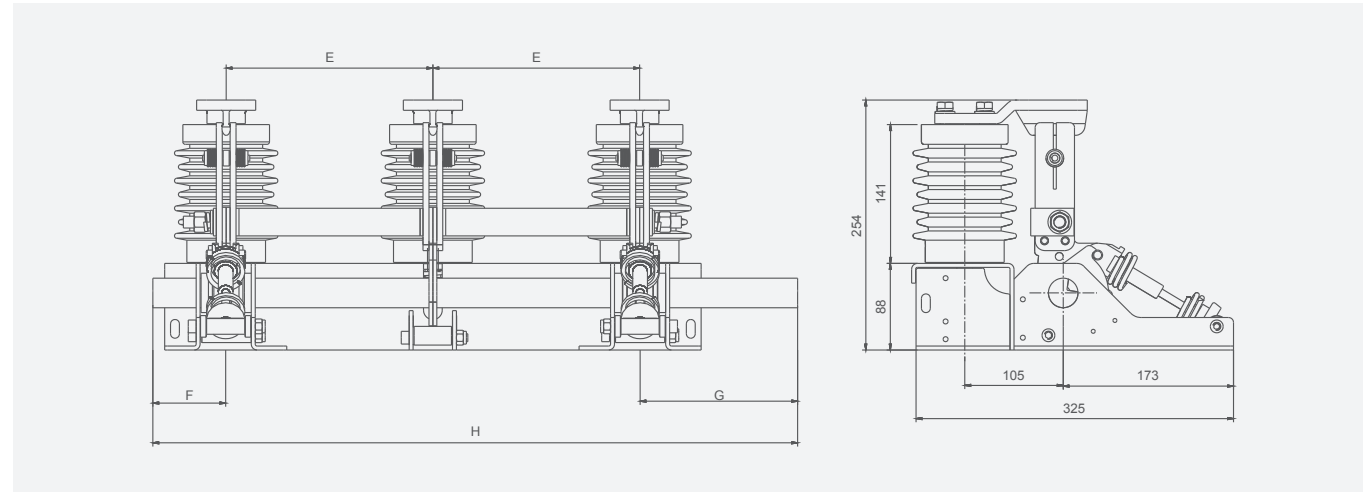
1. Температура окружающей среды: от -10 до +40°C;
2. Высота над уровнем моря: ≤1000 метров (высота датчика: 140 мм);
3. Относительная влажность: максимальная средняя влажность за сутки 95%, максимальная средняя влажность за месяц 90%;
4. Сейсмическая активность: до 8 баллов;
5. Класс загрязнения: II.

Технические характеристики

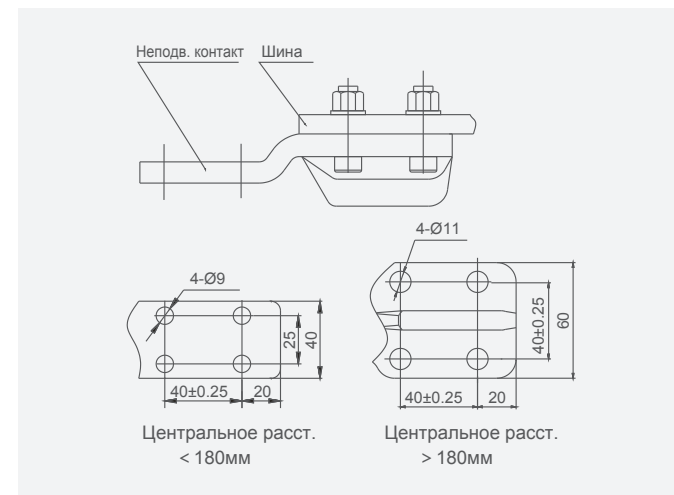
Параметр	Ед. изм.	Значение	
Номинальное напряжение	кВ	12	
Номин. выдерж. кратковременный ток	кА	31.5	
Время номинального тока	с	4	
Номинальный ток замыкания	кА	80	
Номин. выдерживаемый пиковый ток	кА	80	
Изоляция	Ном. выдерж. кратковрем. напряжение (1 мин)	кВ	42
	Ном. выдерж. имп. напряжение при ударах молнии	кВ	75
Механический срок службы	циклы	2000	

Переключатель заземления (ES1-10/31.5) JN15-12/31.5

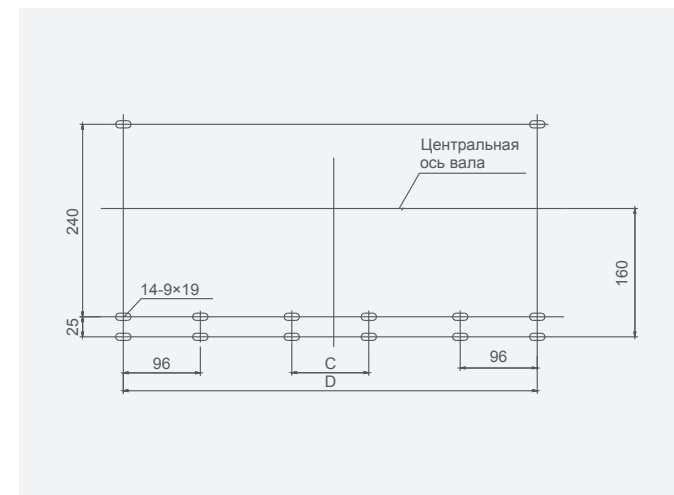
Габаритные и монтажные размеры



Медная клемма



Расположение отверстий



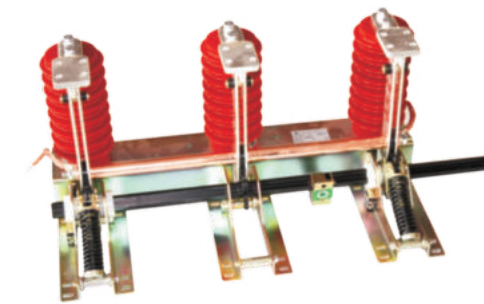
(Единицы: мм)

Модель	E	F	G	H	D	C
JN15-12/31.5-165	165	75	160	565	426	
JN15-12/31.5-180	180	75	160	595	456	
JN15-12/31.5-200	200	50	160	635	496	
JN15-12/31.5-210	210	50	185	655	516	
JN15-12/31.5-220	220	75	185	675	536	
JN15-12/31.5-230	230	75	185	695	556	96
JN15-12/31.5-250	250	75	185	735	596	96
JN15-12/31.5-275	275	75	210	810	646	96

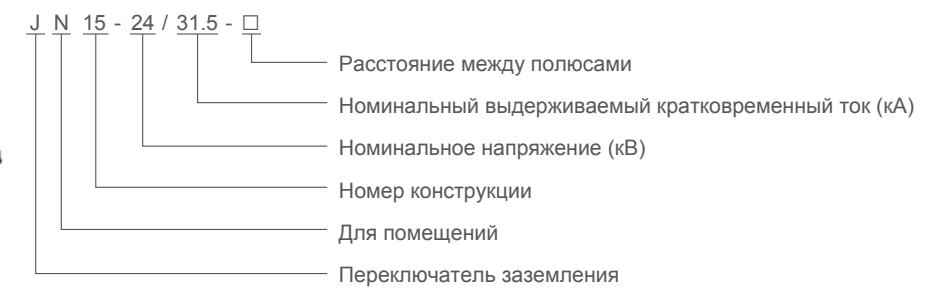
Примечания по заказу:

1. Укажите модель изделия, центральное расстояние между полюсами, наличие устройства индикации
2. Наличие удлинителя (стандарт L=250 мм).
3. Свяжитесь с нами при наличии особых требований.

Переключатель заземления JN15-24/31.5



Обозначение



Описание

Переключатель заземления JN15-24/31.5 представляет собой модифицированную версию JN15 (с теми же монтажными размерами), предназначенную для трехфазной сети питания переменного тока 50 (60) Гц с номинальным напряжением 20-24 кВ. Переключатель предназначен для организации защитного заземления и соответствует стандартам GB1985-2004 и IEC129.

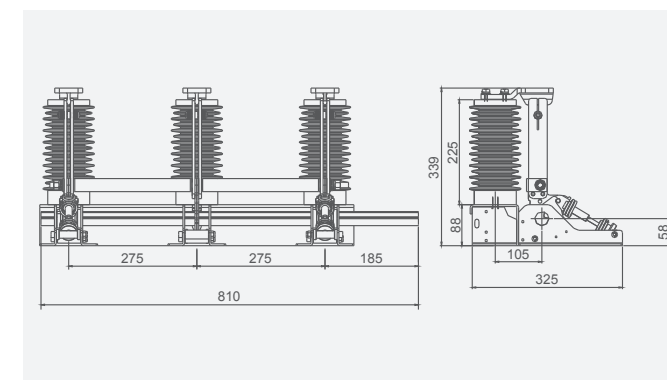
Условия эксплуатации

1. Температура окружающего воздуха: от -10 до +40°C;
2. Высота над уровнем моря: ≤2000 м;
3. Относительная влажность: макс. средняя влажность за сутки 95%, макс. средняя влажность за месяц 90%;
4. Сейсмическая активность: до 8 баллов;
5. Класс загрязнения: II.

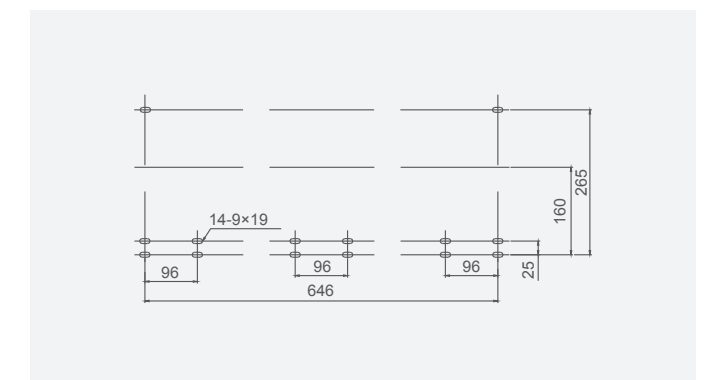
Технические характеристики

Параметр	Ед. изм.	Значение	
Номинальное напряжение	кВ	24	
Номин.выдерж.кратковременный ток	кА	31.5	
Время номинального тока	с	4	
Номинальный ток замыкания	кА	80	
Номин. выдерж. пиковый ток	кА	80	
Изоляция	Ном. выдерж. кратковрем. напряжение (1 мин)	кВ	65
	Ном. выдерж. имп. напряжение при ударах молнии	кВ	95
Механический срок службы	циклы	2000	

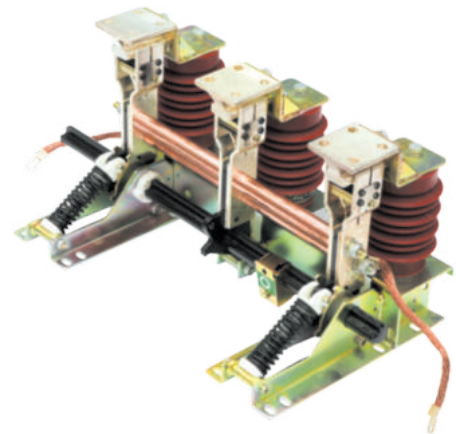
Монтажные размеры



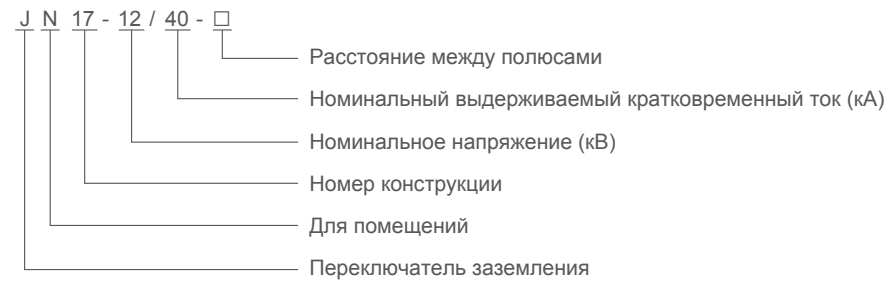
Расположение отверстий



Переключатель заземления JN17-12/40



Обозначение



Описание

Переключатель JN17-12/40 (ранее — JN15-12/40) отличается продуманной конструкцией и является модернизированной версией переключателя ES1, используемого для трехфазной сети электропитания 50 Гц, 3-10 кВ. Переключатель предназначен для организации защитного заземления и соответствует стандартам GB1985-2004 и IEC129.

Условия эксплуатации

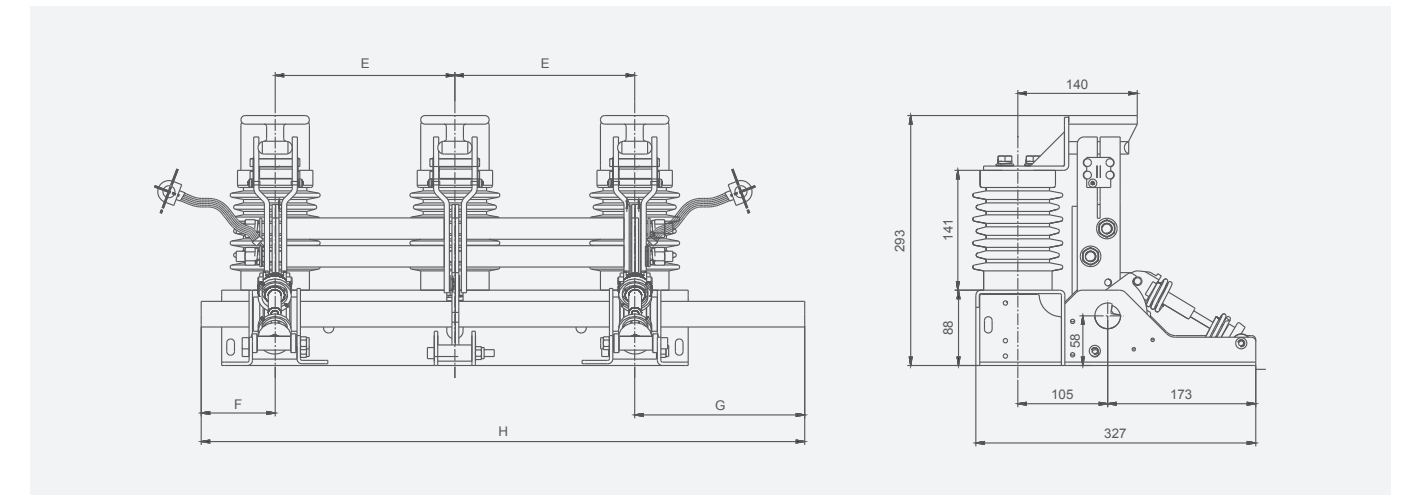
- Температура окружающего воздуха: от -10 до +40°C;
- Высота над уровнем моря: ≤1000 м (высота датчика: 140 мм);
- Относительная влажность: максимальная средняя влажность за сутки 95%, максимальная средняя влажность за месяц 90%;
- Сейсмическая активность: до 8 баллов;
- Класс загрязнения: II.

Технические характеристики

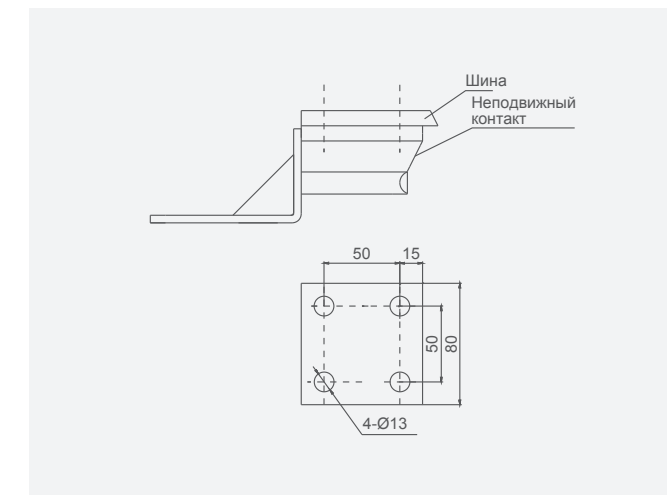
Параметр	Ед. изм.	Значение	
Номинальное напряжение	кВ	12	
Номин. выдерж. кратковременный ток	кА	40	
Время номинального тока	с	4	
Номинальный ток замыкания	кА	100	
Номин. выдерж. пиковый ток	кА	100	
Изоляция	Ном. выдерж. кратковрем. напряжение (1 мин)	кВ	42
	Ном. выдерж. имп. напряжение при ударах молнии	кВ	75
Механический срок службы	циклы	2000	

Переключатель заземления JN17-12/40

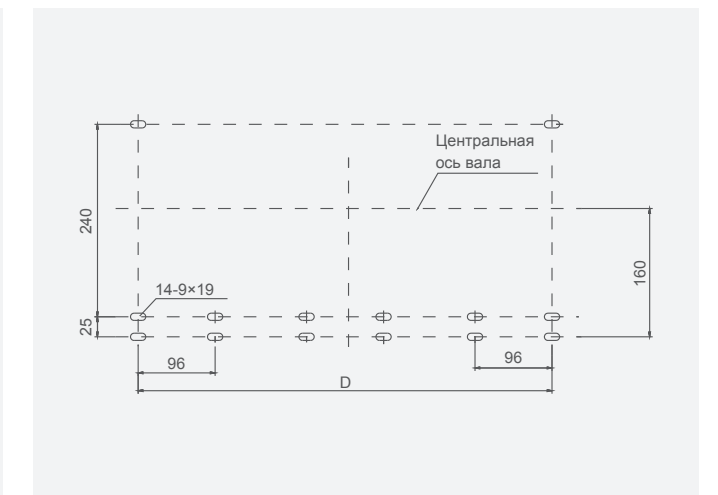
Габаритные и монтажные размеры JN17-12/40



Медная клемма



Расположение отверстий

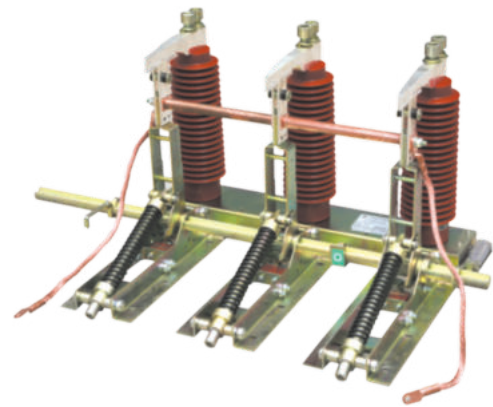


Модель	E	F	G	H	D
JN17-12/40-210	210	50	185	655	516
JN17-12/40-220	220	50	185	675	536
JN17-12/40-230	230	50	185	695	556
JN17-12/40-250	250	50	185	735	596
JN17-12/40-275	275	50	210	810	646

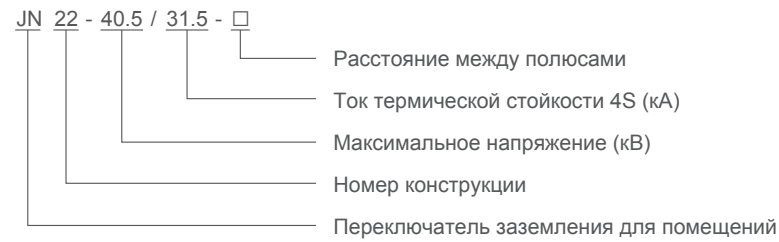
Примечания по заказу:

- Укажите модель изделия, центральное расстояние между полюсами, наличие устройства индикации
- Укажите наличие удлинителя (стандарт L=250 мм).
- Свяжитесь с нами при наличии особых требований.

Переключатель заземления JN22-40.5/31.5



Обозначение



Описание

Высоковольтный переключатель заземления JN22-40.5/31.5 отличается продвинутой конструкцией с превосходными рабочими характеристиками. Выключатель легко монтируется и регулируется, и предназначен для организации защитного заземления в трехфазных сетях переменного тока с частотой 50 Гц и напряжением до 40.5 кВ. Выключатель произведен в соответствии со стандартами GB1985-2004 и IEC129.

Условия эксплуатации

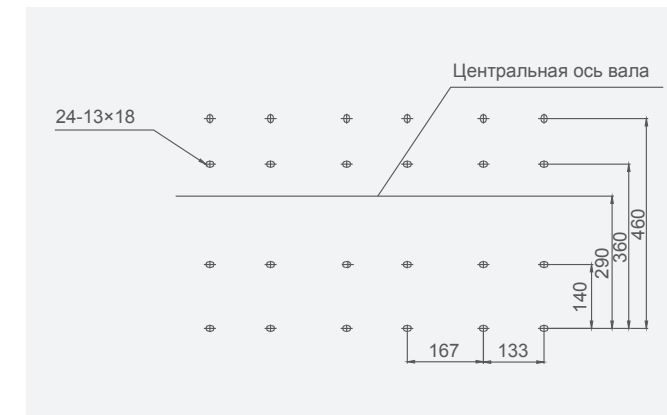
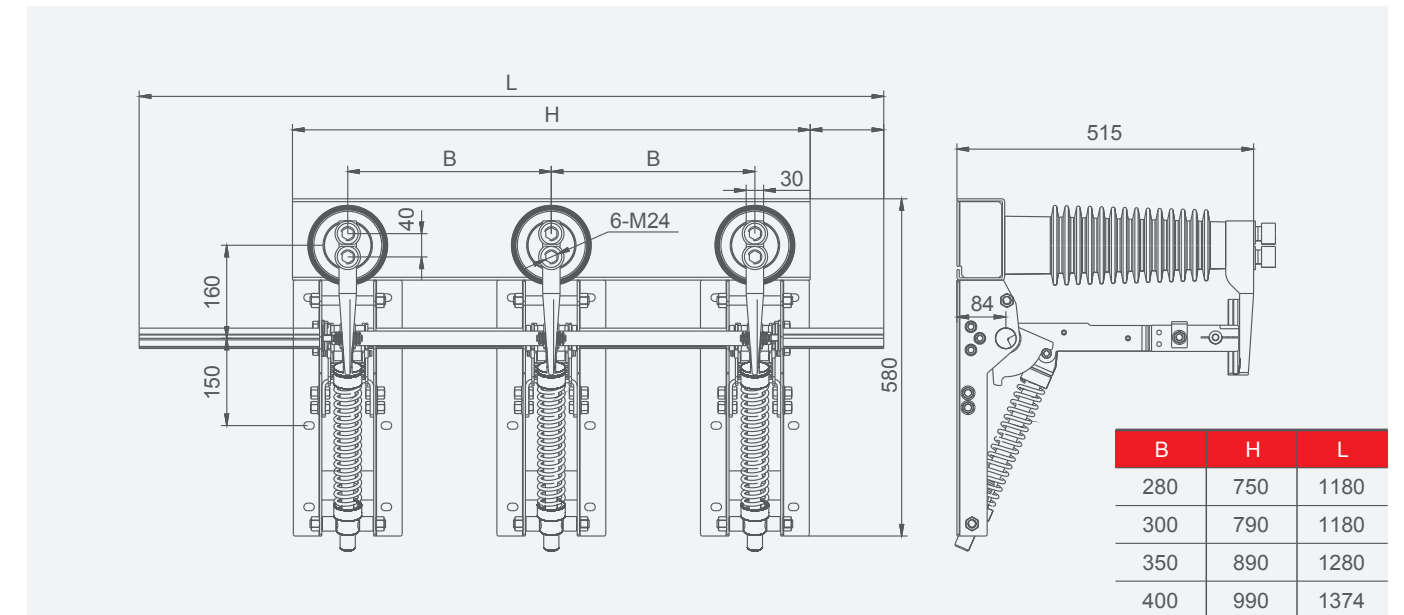
1. Температура окружающего воздуха: от -10 до +40°C;
2. Высота над уровнем моря: ≤1000 м;
3. Относительная влажность: макс. средняя влажность за сутки 95%, макс. средняя влажность за месяц 90%;
4. Сейсмическая активность: до 8 баллов;
5. Отсутствие в среде горючих газов, агрессивных веществ, воды;
6. Отсутствие интенсивных вибраций.

Технические характеристики

Параметр	Ед. изм.	Значение	
Номинальное напряжение	кВ	35	
Максимальное напряжение	кВ	40.5	
Номин.выдерж.кратковременный ток	кА	31.5	
Время номинального тока	с	4	
Номинальный ток замыкания	кА	80	
Номин. выдерж. пиковый ток	кА	80	
Изоляция	Ном. выдерж. кратковр. напряжение (1 мин)	кВ	95
	Ном. выдерж. имп. напряжение при ударах молнии	кВ	185
Расстояние между полюсами	мм	300; 350; 400	

Переключатель заземления JN22-40.5/31.5

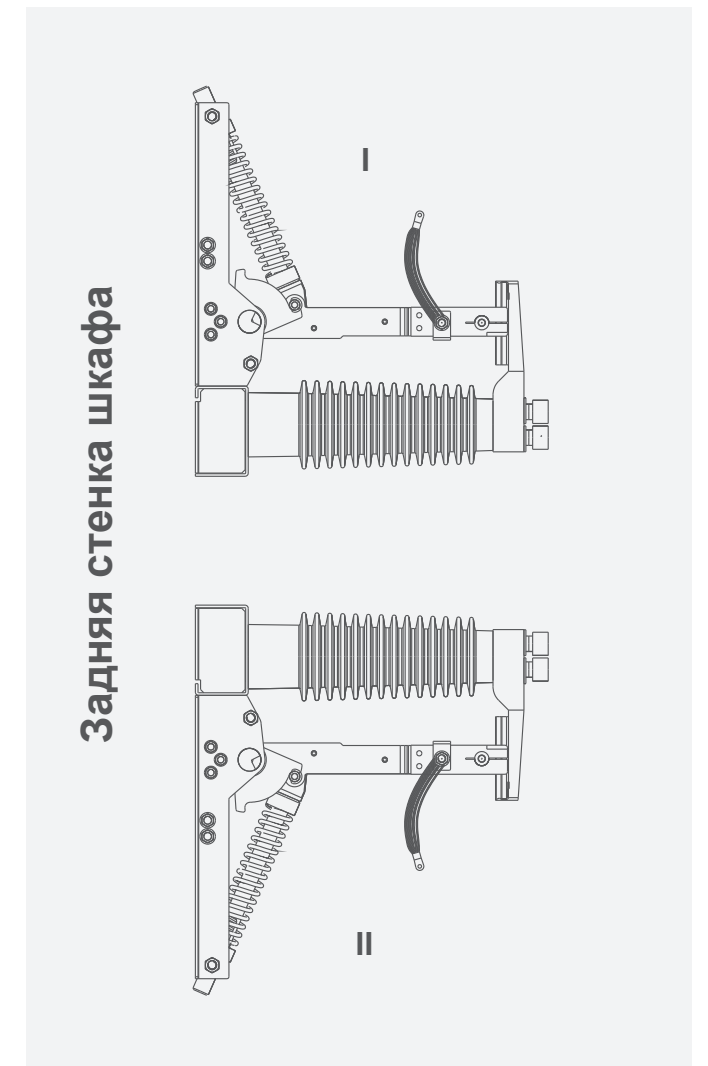
Габаритные и монтажные размеры



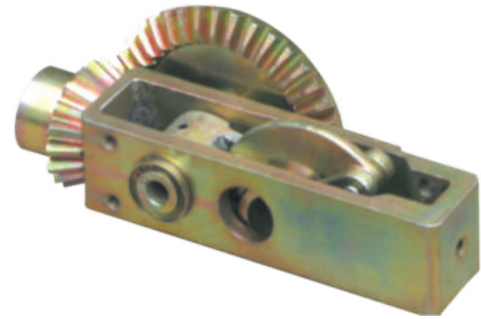
B	H
280	750
300	790
350	890
400	990

Примечания по заказу

1. Укажите модель изделия, номинальное напряжение, ток термической стабильности, расстояние между полюсами.
2. При наличии вала укажите направление (правосторонний или левосторонний механизм) в соответствии с вышеприведенным рисунком.
3. При необходимости укажите наличие и тип устройства индикации.
4. При наличии особых требований свяжитесь с поставщиком.



Переключатель заземления JN22-40.5/31.5



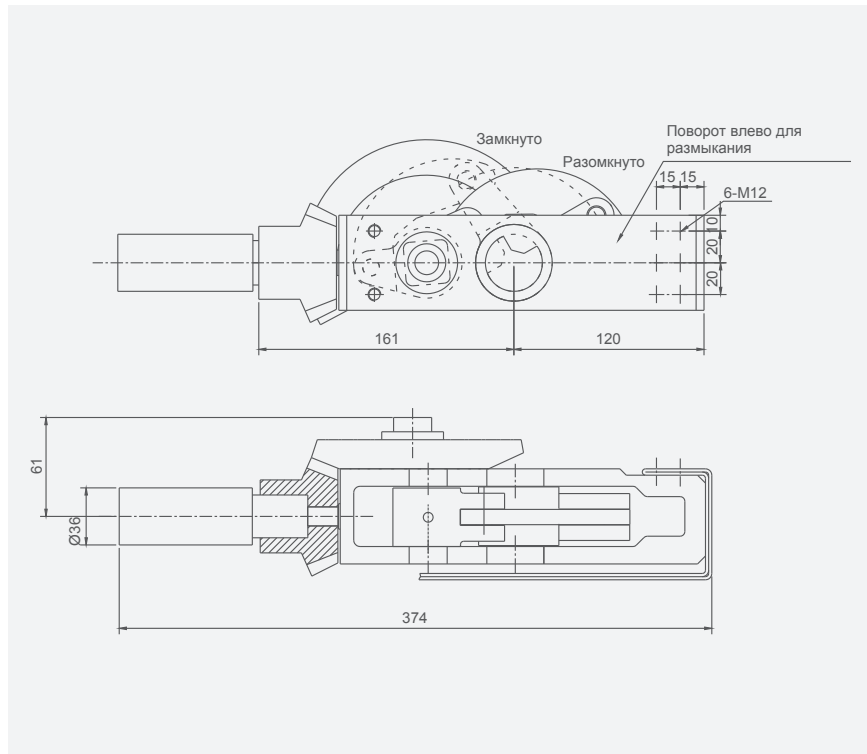
Описание

1. В высоковольтном переключателе заземления для помещений JN22-40.5/31.5 для ручного управления используется конический зубчатый механизм CL-40.5. Выключатель может использоваться в шкафу KYN-40.5 и подобных.
2. Угол поворота вала 270°: 90° (разомкнуто — замкнуто)
3. На рисунке видно, что рабочий механизм имеет правостороннее исполнение. Пользователь может заказать левостороннее исполнение, при этом шестерня будет расположена симметрично с другой стороны.
4. Расположение осевой линии вращения рабочего механизма позволяет устанавливать главный вал как справа, так и слева.

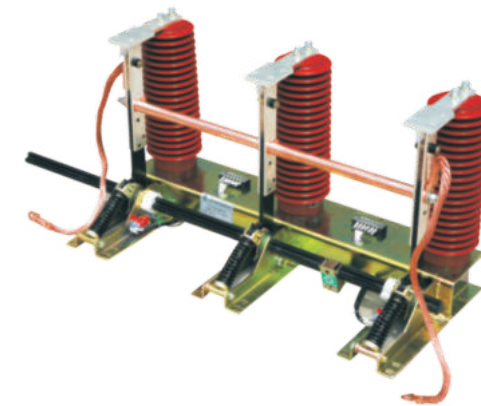
Примечания по заказу

1. Укажите расположение рабочего вала и вала заземления: справа или слева.
2. Свяжитесь с нами при наличии особых требований.

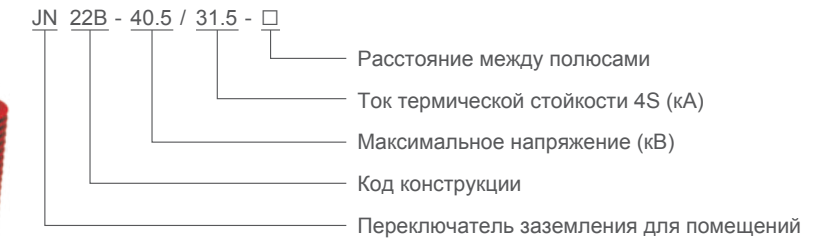
Габаритные и монтажные размеры



Переключатель заземления JN22B-40.5/31.5



Обозначение



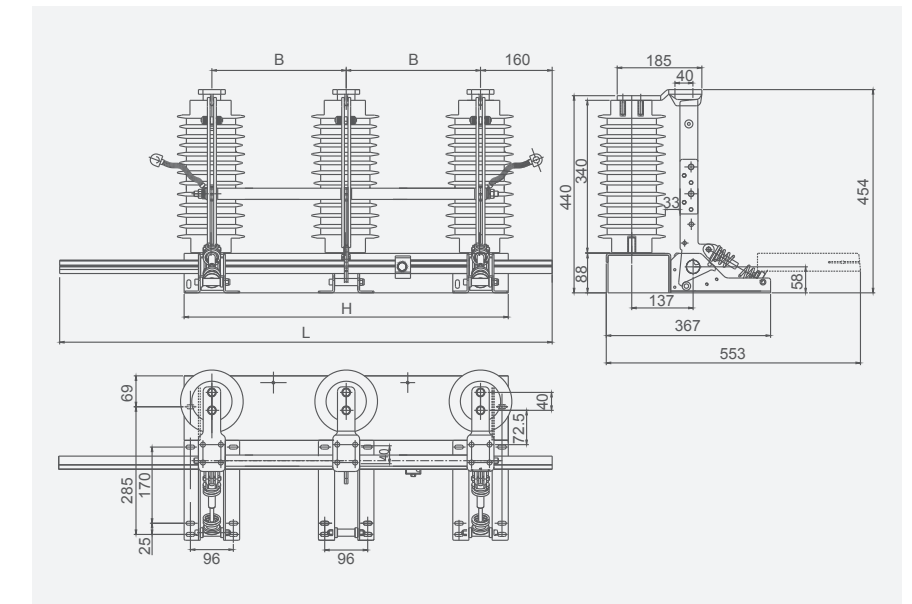
Описание

Переключатель заземления для установки внутри помещений JN22B-40.5/31.5 разработан на основе JN15, предназначен для сети питания переменного тока 50 Гц, 40.5 кВ и соответствует KYN□-40.5 и аналогичным типам переключателей, используемых для защитного заземления. Выключатель соответствует стандартам GB1985-2004 и IEC129.

Условия эксплуатации

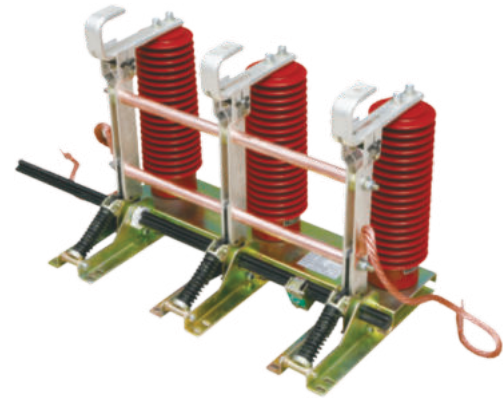
1. Температура окружающего воздуха: от -10 до +40°C;
2. Высота над уровнем моря: ≤1000 м;
3. Относительная влажность: макс. средняя влажность; за сутки 95%, макс. средняя влажность за месяц 90%;
4. Сейсмическая активность: до 8 баллов;
5. Отсутствие в среде горючих газов, агрессивных веществ, воды;
6. Отсутствие интенсивных вибраций.

Габаритные и монтажные размеры

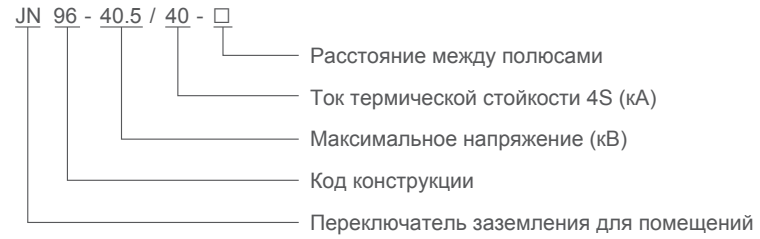


B	H	B
280	750	1180
300	790	1180
350	890	1280
400	990	1374

Переключатель заземления JN96-40.5/40



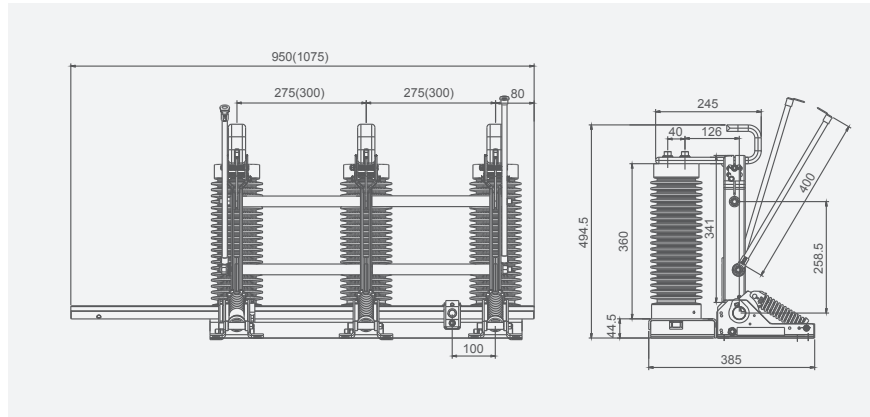
Обозначение



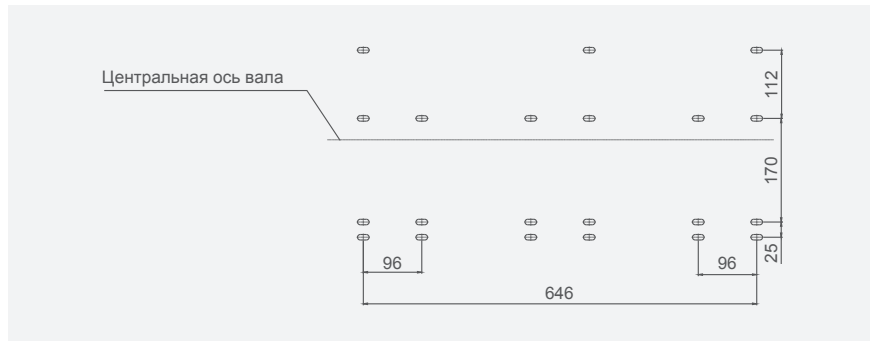
Условия эксплуатации

1. Температура окружающего воздуха: от -10 до +40°C;
2. Высота над уровнем моря: ≤1000 м;
3. Относительная влажность: макс. средняя влажность за сутки 95%, макс. средняя влажность за месяц 90%;
4. Сейсмическая активность: до 8 баллов;
5. Отсутствие в среде горючих газов, агрессивных веществ, воды;
6. Отсутствие интенсивных вибраций.

Габаритные и монтажные размеры



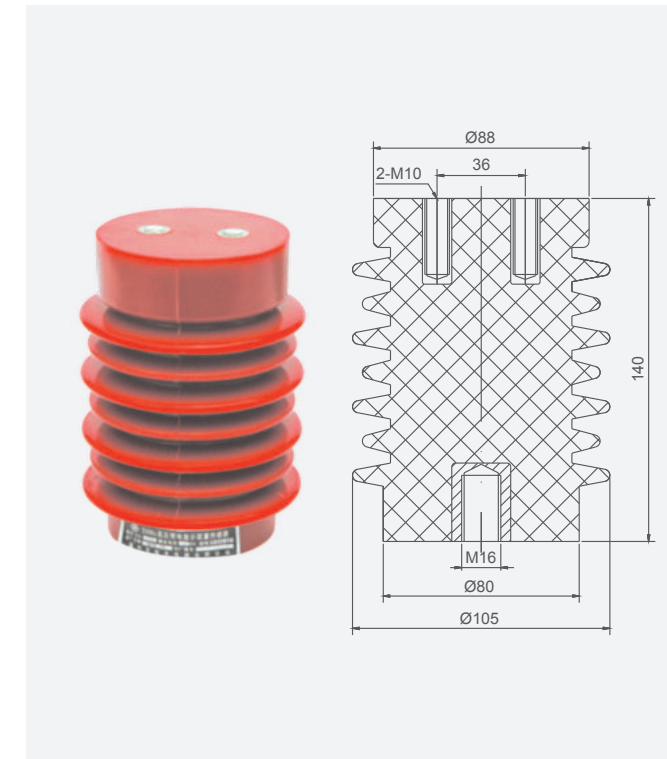
Расположение отверстий



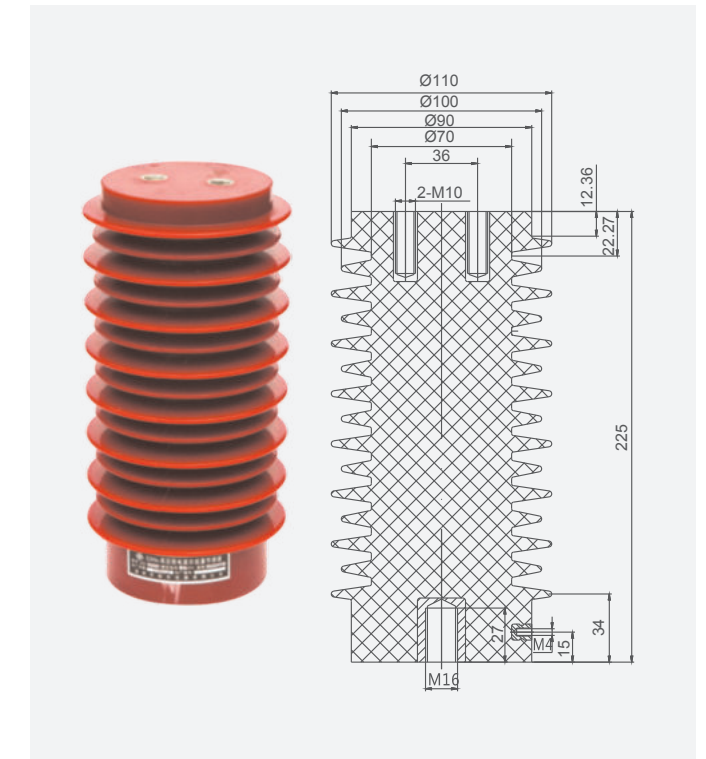
В	Н	В
280	750	1180
300	790	1180
350	890	1280
400	990	1374

Высоковольтные датчики и изоляторы

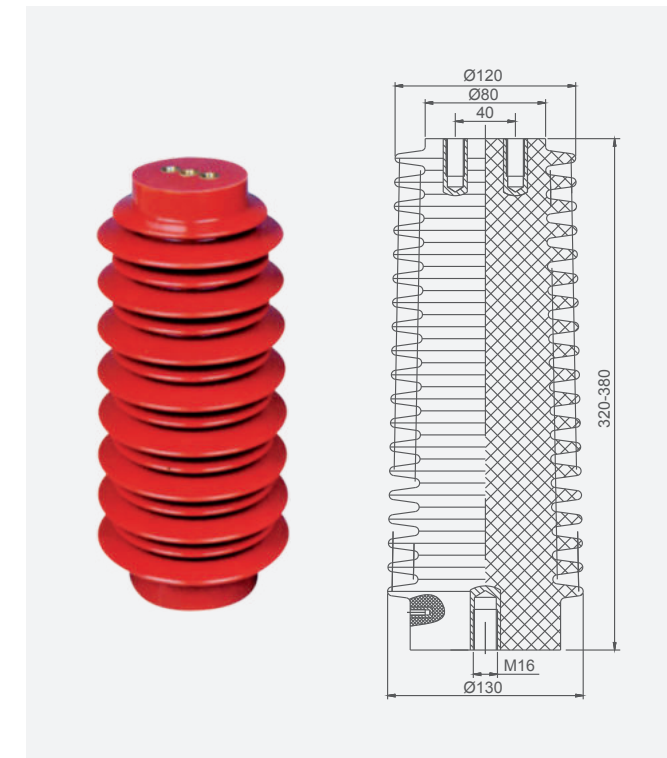
Изделие: датчик
Модель: CG101-12Q/Ø105×140



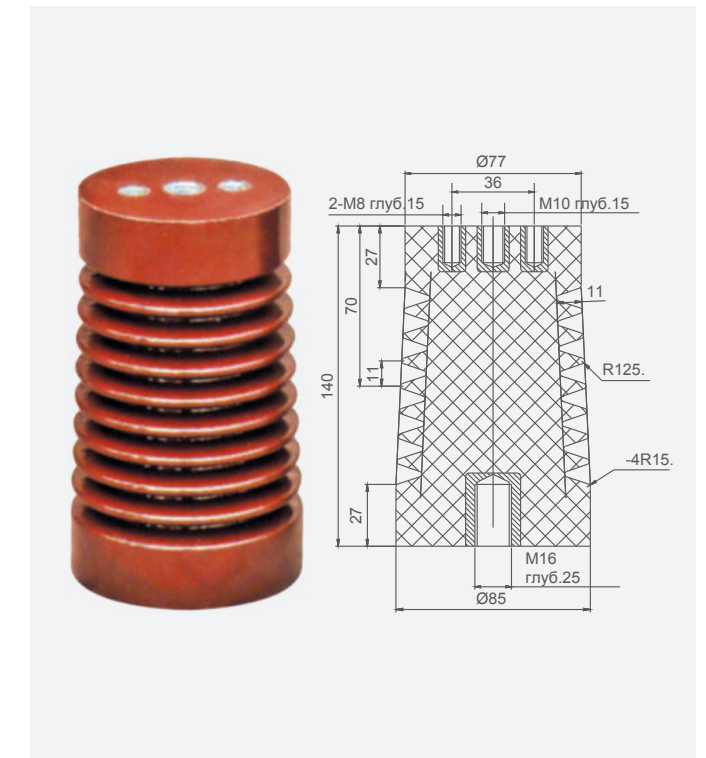
Изделие: датчик
Модель: CG102-24Q/Ø110×225



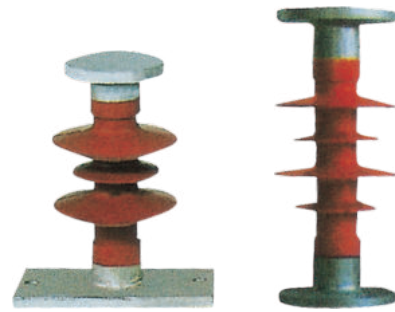
Изделие: датчик
Модель: CG103-35Q/Ø130×340



Изделие: высоковольтный изолятор
Модель: ZJ-10Q/Ø85×140

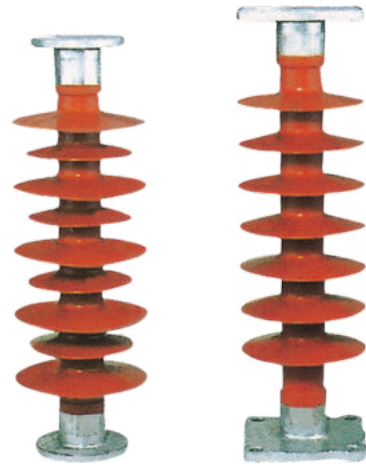


Полимерные изоляторы



FZSW-12/5

FZSW-12/4



FZSW-35/6

FZS-35/6



FZSW-66/8

Область применения

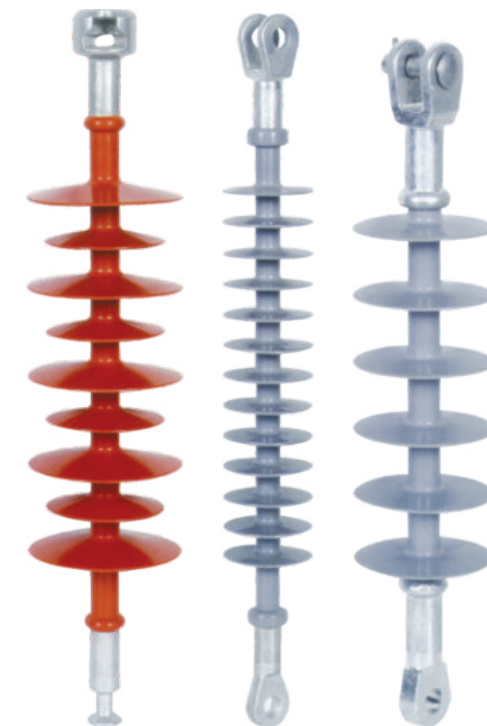
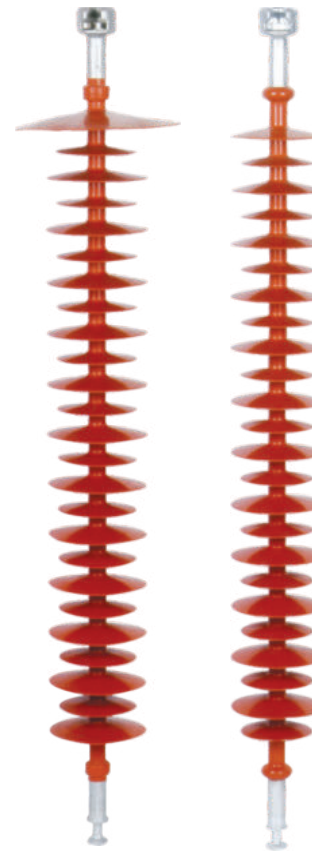
Полимерная юбка изолятора из силиконовой резины используется для дополнительной изоляции и обеспечения большей мощности. В изделиях используется новая технология запрессовки контактов для обеспечения повышенной надежности и превосходных электрических характеристик. Изолятор отличается малым весом, отличной устойчивостью к импульсам, ударопрочностью и взрывостойкостью.

Технические характеристики

Тип	Номинальное напряжение (кВ)	Номинальная механическая нагрузка (кН)	Высота (мм)	Изоляция (мм)
FZSW-12/4	12	4	215±10	175
FZS-35/6	35	6	445±10	378
FZSW-35/6	35	6	450±10	360
FZSW-66/8	66	8	770±10	670
FZSW-110/10	110	10	1220±10	1085

Тип	Мин. расстояние утечки (мм)	Диаметр юбки D (мм)	Ном. выдерж. импульсное напряжение при ударах молнии, кВ	Ном. выдерж. кратковрем. напряжение (1 мин), кВ
FZSW-12/4	305	105/80	75	42
FZS-35/6	890	135	185	100
FZSW-35/6	946	140/115	185	100
FZSW-66/8	1825	170/135	325	165
FZSW-110/10	3160	185/160	490	230

Полимерные изоляторы

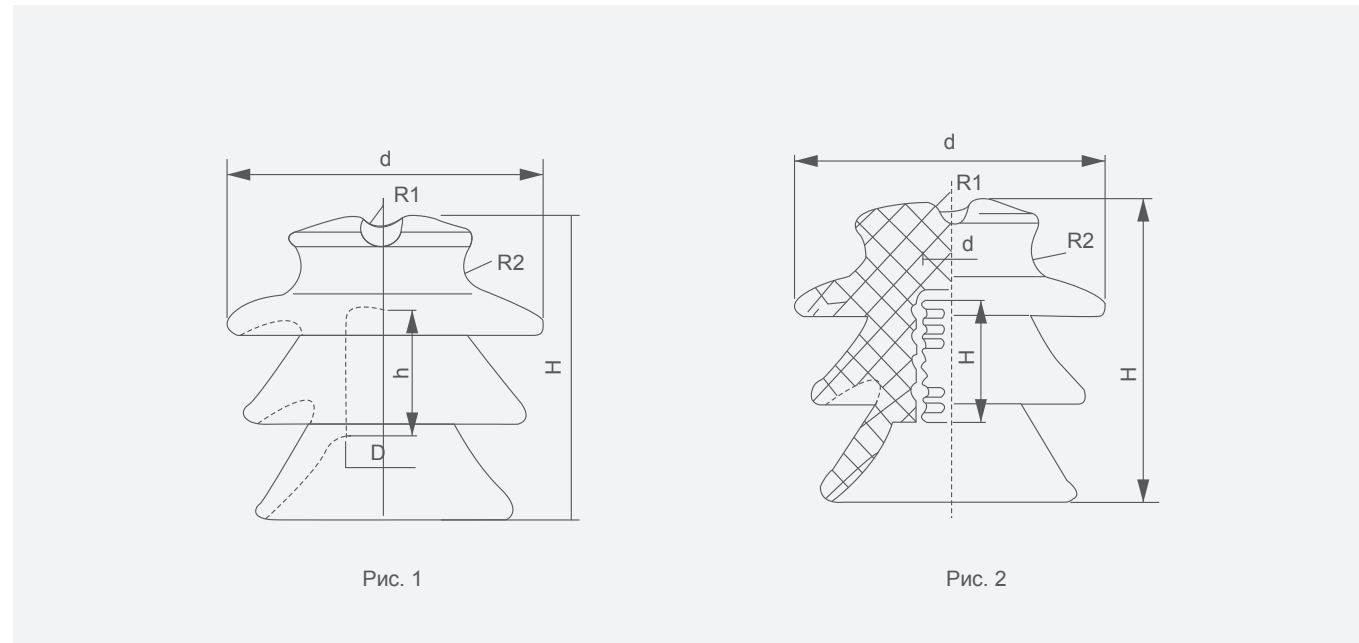


Технические характеристики

Тип	Номинальное напряжение (кВ)	Номинальная механическая нагрузка (кН)	Высота (мм)	Изоляция (мм)
FXBW2-12/70UC	12	70	350	180
FXB2-15/70UD	15	70	375	200
FXB2-24/70UD	24	70	430	290
FXB2-28/70UD	28	70	430	290
FXB2-33/70UD	33	70	550	360
FXB2-35/70UD	36	70	570	400
FXBO2-36/70	36	70	650	450

Тип	Мин. расстояние утечки (мм)	Диаметр юбки D (мм)	Ном. выдерж. импульсное напряжение при ударах молнии, кВ	Ном. выдерж. кратковрем. напряжение (1 мин), кВ
FXBW2-12/70UC	360	98/88	42	105
FXB2-15/70UD	470	98/88	42	105
FXB2-24/70UD	680	98	42	150
FXB2-28/70UD	680	98	95	230
FXB2-33/70UD	720	98	95	230
FXB2-35/70UD	1000	76	95	230
FXBO2-36/70	720	98	95	230

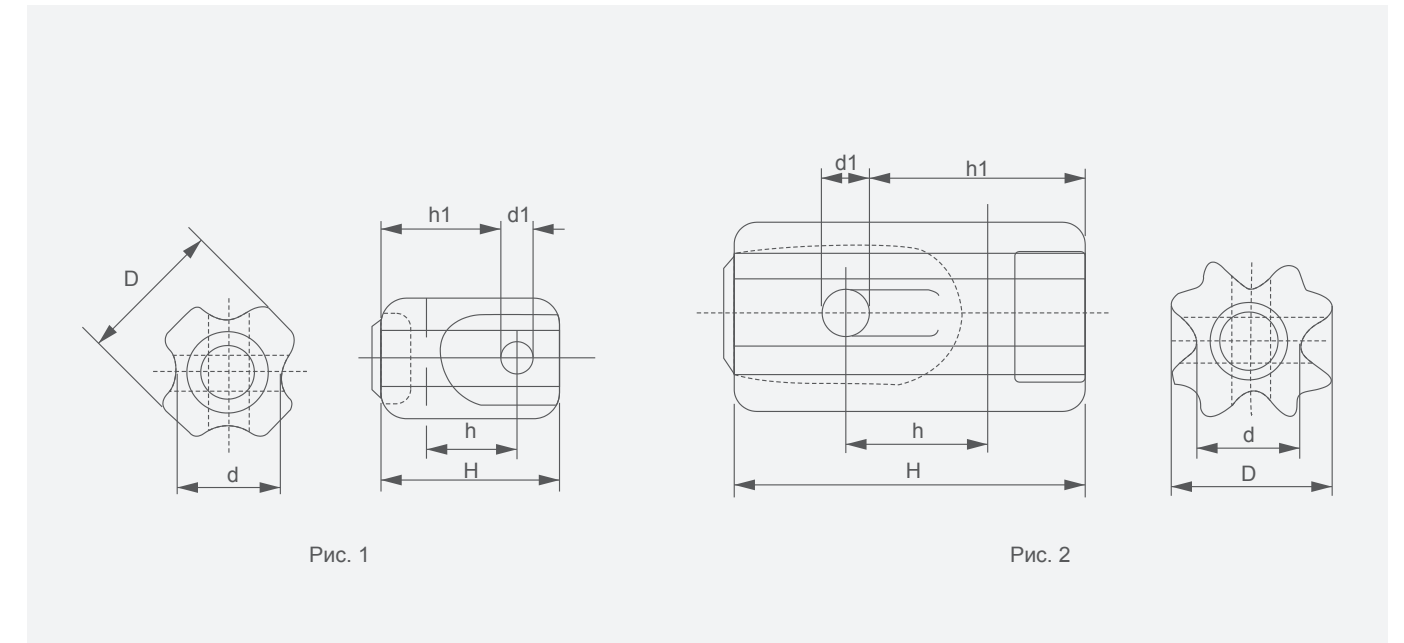
Высоковольтные штыревые изоляторы



Габаритные размеры и артикулы

Тип		st-10/J	st-15/J	st-20/J	P-20-D	
Каталожный номер		101034	101022	101023	101015	
Номер рисунка		1	1	1	2	
Габаритные размеры (мм)	H	130	150	185	185	
	h	55	60	65	52.63	
	D	135	150	175	175	
	d	31	31	35	27.78	
	R1	10	10	10	10	
	R2	12.5	12.5	12.5	12.5	
Номинальное напряжение (кВ)		10	15	20	20	
Расстояние утечки (мм)		240	270	340	340	
Напряжение пробоя промышленной частоты (кВ)		110	120	140	150	
Электронная разрушающая нагрузка (кН)		12	12	14.7	14.7	
Пробой (мин)	Промышленная частота	Сухой (кВ)	70	75	90	80
		Мокрый (кВ)	42	53	65	50
	50% критич. импул.	100	110	130	130	
Масса (кг)		1.5	2.7	3.4	3.8	

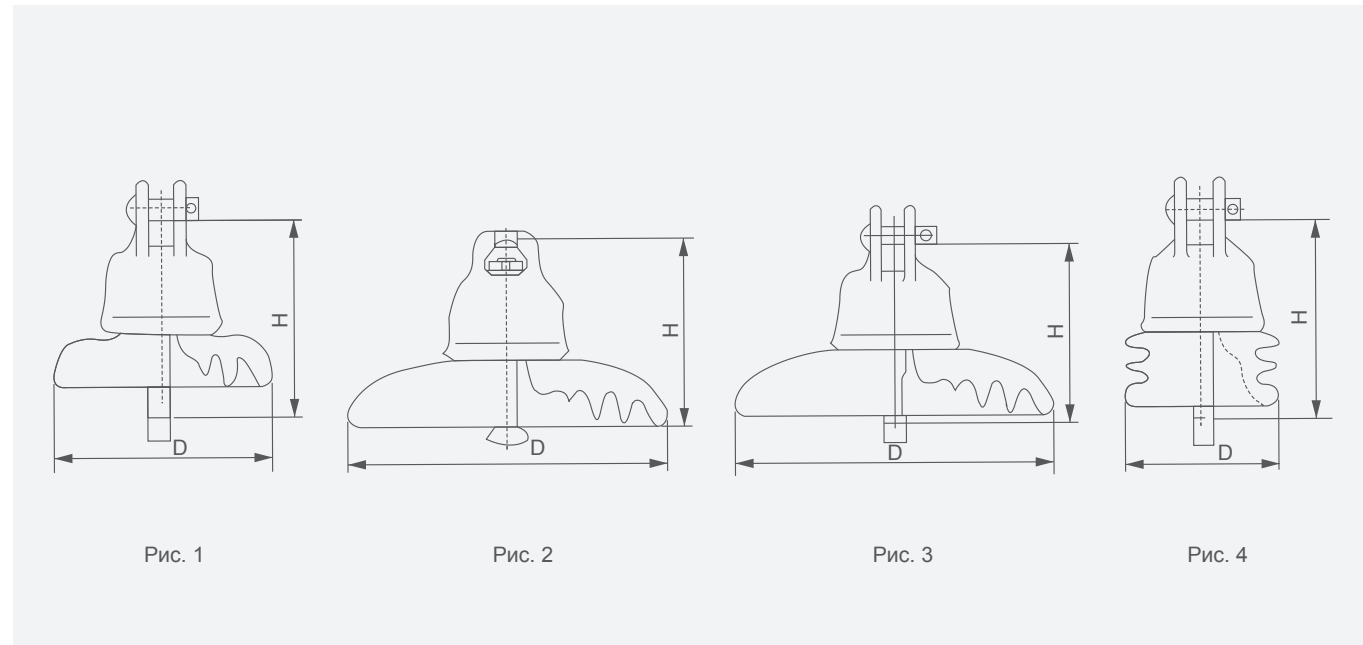
Натяжные изоляторы для линий



Габаритные размеры и артикулы

Тип		54-1	54-2	54-3	54-4	
Каталожный номер		012001	012001	012003	012001	
Номер рисунка		1	1	1	2	
Габаритные размеры (мм)	H	88	108	140	171	
	h	64	76	103	114	
	D	64	73	86	89	
	d	44	54	60	60	
	R1	16	22	25	25	
	R2	44	57	79	69	
Механическая разрушающая нагрузка (кг)		44	53	89	89	
Расстояние утечки (мм)		41	47	57	76	
Пробой (мин)	Промышленная частота	Сухой (кВ)	25	30	35	40
		Мокрый (кВ)	12	15	18	23
Масса (кг)		0.43	0.63	1.2	2	

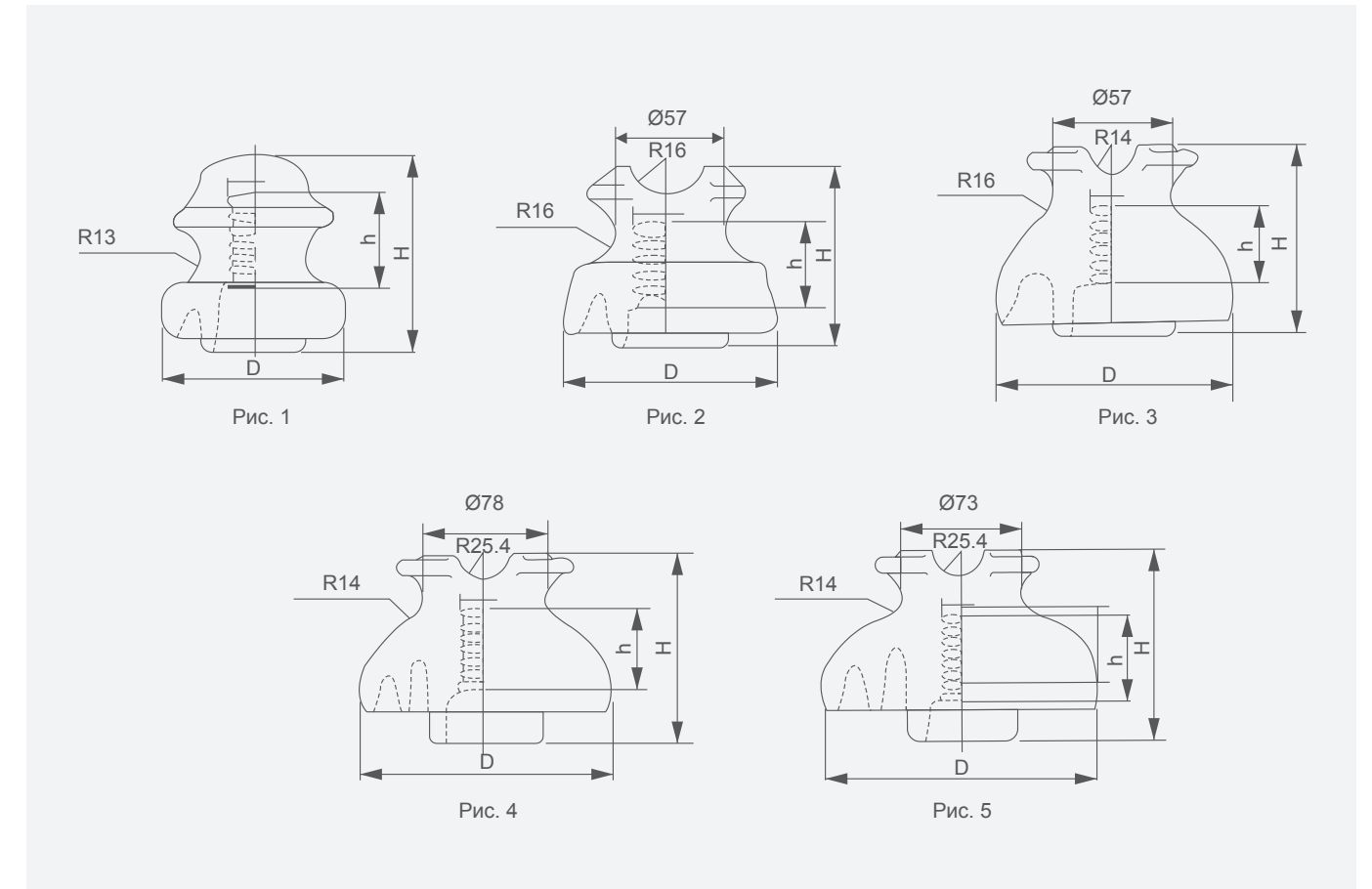
Подвесные фарфоровые изоляторы



Габаритные размеры и артикулы

Класс ANSI	Рис.	Габаритные размеры (мм)		Расстоян. утечки (мм)	Электро-механич. прочн. (кН)	Механичес. прочн., (Н-м)	Испытан. под нагр. (кН)	Среднее напряжение пробоя				Напряж. пробоя промыш. частоты кВ	Напряжение радиоч. наводки	
		D (макс)						Сух. кВ	Мок. кВ	Крит. импульс			Испытан. напряжен. на землю кВ	IMHz Макс. Rlvatl МГц
		D	H							Полож. кВ	Отрицат. кВ			
52-1	1	165	141	178	44	5.0	27	60	30	100	100	80	7.5	7.5
52-2	1	203	146	210	67	5.5	44	65	35	115	115	90	7.5	7.5
52-3	2	273	146	292	67	6.0	44	80	50	125	130	110	10	10
52-4	2	273	146	292	67	6.0	44	80	50	125	130	110	10	10
52-5	2	273	146	279	111	7.0	67	80	50	125	130	110	10	10
52-6	3	273	146	279	111	7.0	67	80	50	125	130	110	10	10
52-9	4	114	160	171	44	5.0	27	60	30	100	90	80	7.5	7.5

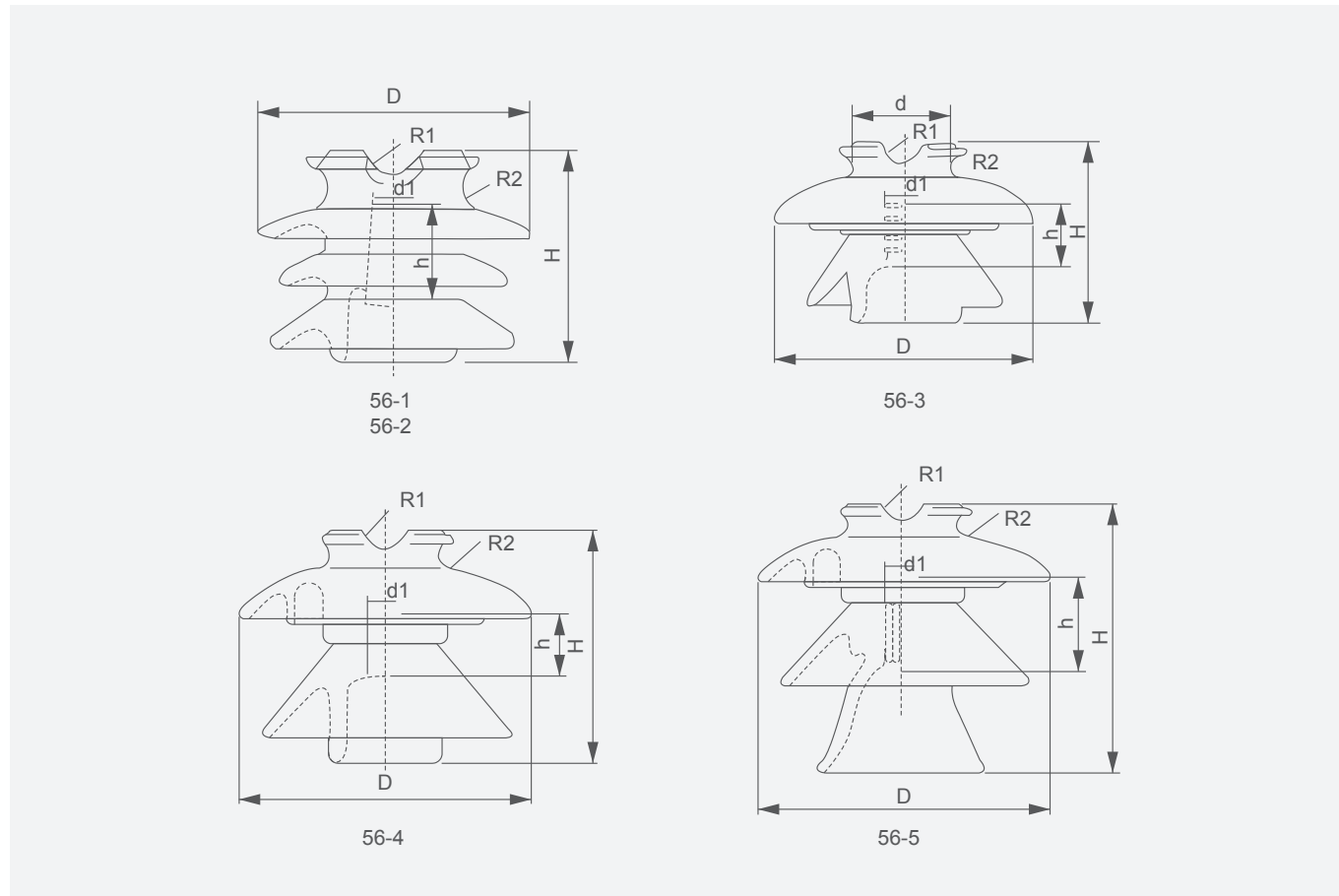
Штыревые изоляторы для малых и средних напряжений



Габаритные размеры и артикулы

Класс ANSI	Рис.	Габаритные размеры (мм)			Расстоян. утечки (мм)	Мин. длина штыря (мм)	Прочность опоры (кН)	Среднее напряжение пробоя				Напряж. пробоя промыш. частоты кВ	Напряжение радиоч. наводки	
		D						Сух. кВ	Мок. кВ	Крит. импульс			Испытан. напряжен. на землю кВ	IMHz Макс. Rlvatl МГц
		D	H	h						Полож. кВ	Отрицат. кВ			
55-1	1	83	89	44	102	102	13	35	20	50	70	50	5	2500/50
55-2	2	95	83	83	127	102	11	50/45	25	75/70	95/85	70	5	2500/50
55-3	3	121	95	83	178	127	11	65/55	35/30	100/90	130/110	90	10	5500/50
55-4	4	140	111	44	229	127	13	70/65	40/35	110/105	140/130	95	10	5500/50
55-5	5	178	124	51	305	125	13	85/80	45	140/130	170/150	15	15	8000/100

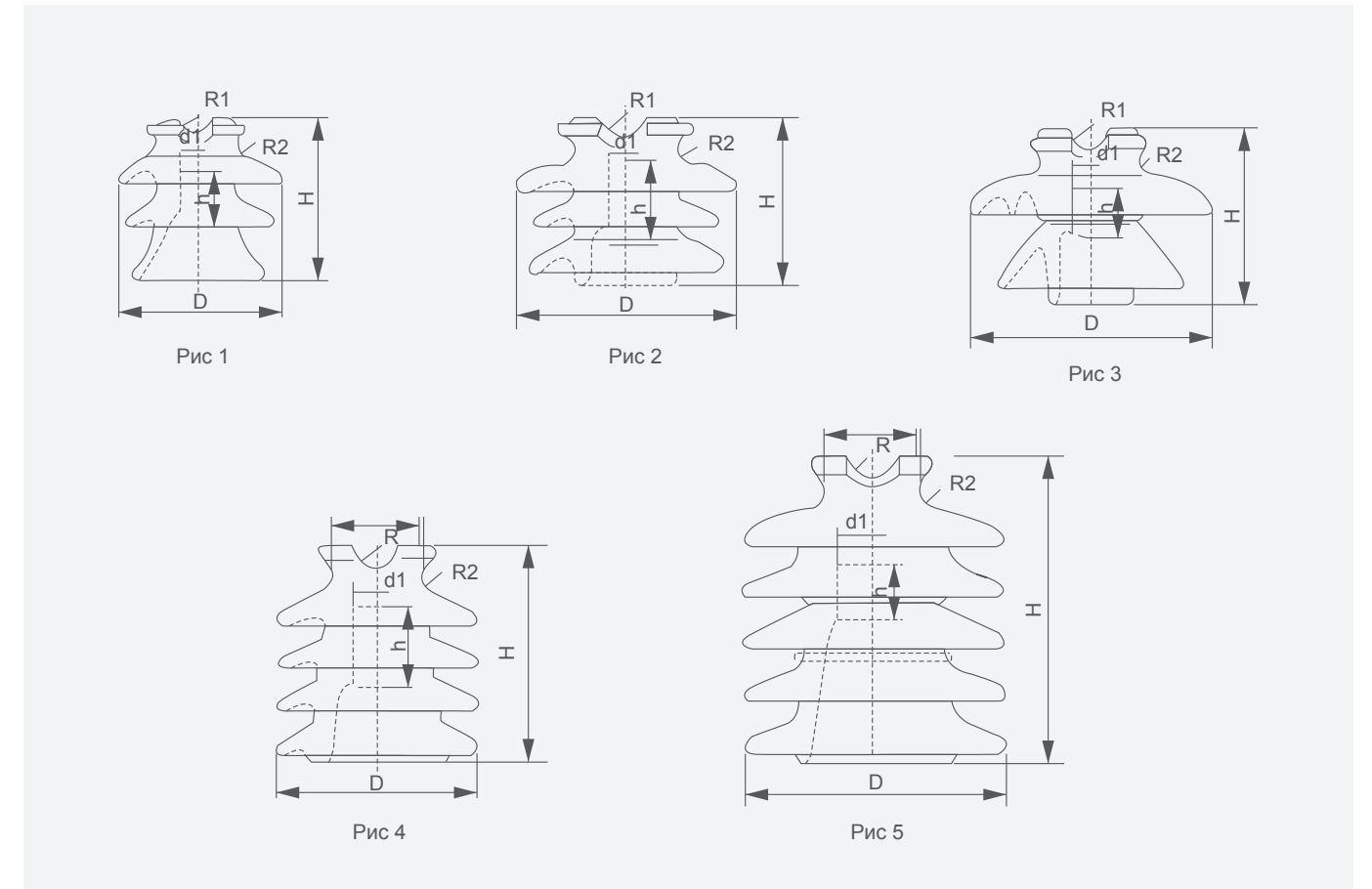
Высоковольтные штыревые изоляторы



Габаритные размеры и артикулы

Класс ANSI	Габаритные размеры (мм)							Расстоян. утечки (мм)	Мин. длина штыря (мм)	Прочность опоры (кН)	Среднее напряжение пробоя				Напряж. пробоя промыш. частоты кВ	Напряжение радиоч. наводок	
	D	H	d	d1	h	R1	R2				Пром. частота		Крит. импульс			Испытат. напряж. на землю кВ	IMHz Макс. Rlvatl МГц
											Сух. кВ	Мок. кВ	Полож. кВ	Отриц. кВ			
56-1	191	146	89	35	51	19	19	330	152	11	95	60	150	190	130	15	100
56-2	229	165	102	35	51	19	19	432	178	13.2	110	70	175	225	145	22	100
56-3	267	241	102	35	51	19	19	533	203	13.2	125	80	200	265	165	30	200
56-4	305	241		35	51	19	19	385	254	13.2	140	95	225	310	185	30	200
56-5	343	318		35	51	19	19	864	305	13.2	175	125	270	340	225	44	200

Габаритные размеры и артикулы

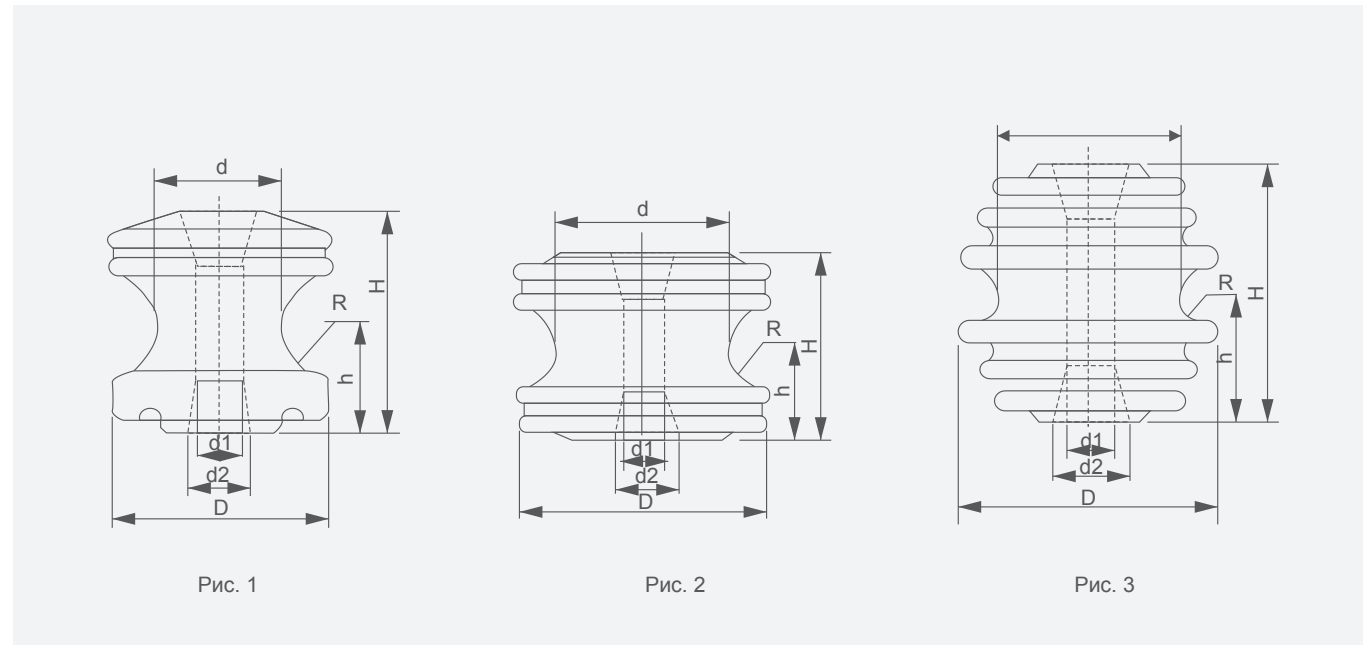


Габаритные размеры и артикулы

Тип	Рис.	Габаритные размеры (мм)							Расст. утечки (мм)	Прочность опоры (кН)	Выдерживаемое напряжение		Напряж. пробоя промыш. частоты кВ	Напряжение радиоч. наводок		Испол. шпинд.
		D	H	d1	h	R1	R2	d			Напряжение в течение 1 мин (кВ)	Выдержив. пиковое напряж. (кВ)		Испытат. напряж. на землю кВ	IMHz Макс. Rlvatl МГц	
P-15-Y	1	152	137	18.29	48	13		298	11	50	95	150	15	8000/100		
P-22-Y	2	230	165	27.78	52.63	19	14.3	432	11	70	125	200	22	12000/100	большая стал. головка	
P-33-Y	3	279	244	27.78	52.63	19	13	630	13.8	90	170	210	30	16000/100		
PW-15-Y	4	170	185		52.63	16	16	76	432	11	50	95	150	22		12000/100
PW-22-Y	5	205	255		52.63	16	16	76	673	11	70	125	200	30	16000/100	
PW-33-Y	5	240	320		52.63	16	16	76	851	11	90	170	210	44	25000/100	

Примечание: с левой стороны — обычное покрытие, с правой стороны — полупроводниковое покрытие

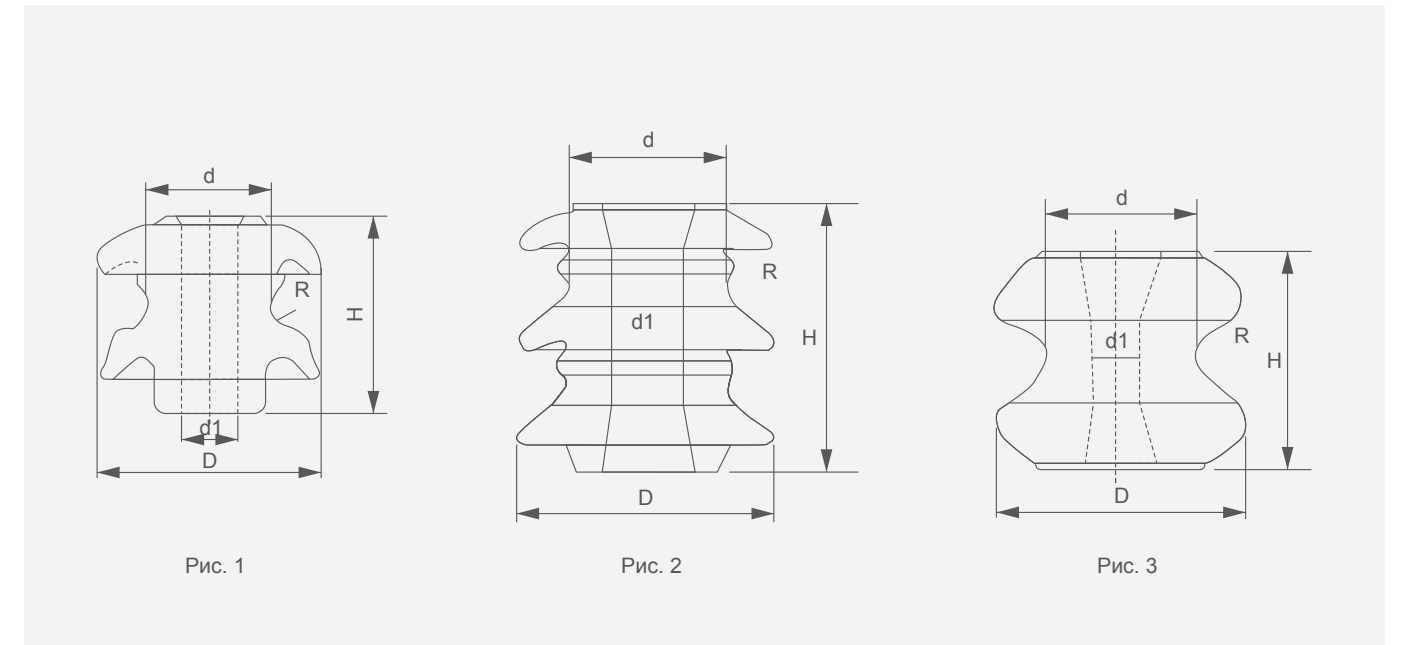
Цилиндрические изоляторы



Габаритные размеры и артикулы

Тип		53-1	53-2	53-3	53-4	53-5		
Каталожный номер		006008	006009	006010	006011	006012		
Номер рисунка		2	1	2	2	3		
Габаритные размеры (мм)	H	54	76	81	76	105		
	h	27	38	40.5	38	52.5		
	D	57	79	76	105	102		
	d	45	45	45	73	73		
	d1	8	18	18	18	18		
	d2	22	24	24	24	24		
	R	11	18	11	16	11		
Механическая разрушающая нагрузка (кг)		907	1360	1814	2041	2722		
Пробой (мин)	Промышлен. частота	Сухой (кВ)		20	25	25	25	35
		Мок. (кВ)	Сверху	8	12	12	12	18
			Уровень	10	15	15	15	25
Масса (кг)		0.22	0.55	0.60	1.15	1.20		

Натяжные изоляторы



Габаритные размеры и артикулы

Каталожный номер		006006	006005	006007	006013	006014	006015		
Номер рисунка		2	1	1	3	3	3		
Класс Bs		ED-2(C)	ED-2(B)	ED-2(B)1	11617	1618-1	1618-2		
Габаритные размеры (мм)	H	80	76	76	65	75	75		
	D	80	89	89	76	89	89		
	d	50	48	48	46	55	55		
	d1	22	21	17.5	17.6	17	17		
	R	6	10	10	9	12.5	12.5		
Механическая разрушающая нагрузка (кг)		13	12	12	9	10	13		
Пробой (мин)	Промышлен. частота	Сухой (кВ)		25	25	25	20	20	25
		Мокрый (кВ)		15	12	12	9	9	12
Масса (кг)		0.50	0.50	0.50	0.4	-	-		

Бронзовое покрытие

Грозоразрядник из оксида цинка



Описание

Грозоразрядник из оксида цинка является наиболее эффективным устройством для защиты от высоких напряжений. В сравнении с обычными разрядниками из карбида кремния, грозоразрядник из оксида цинка имеет большую пропускную способность по току и лучшие вольтамперные характеристики. При нормальном рабочем напряжении через разрядник протекает ток всего несколько микроампер. При ударе молнии ток вырастает до нескольких тысяч ампер, и разряд эффективно отводится от электрооборудования для предотвращения его выхода из строя.

Условия эксплуатации

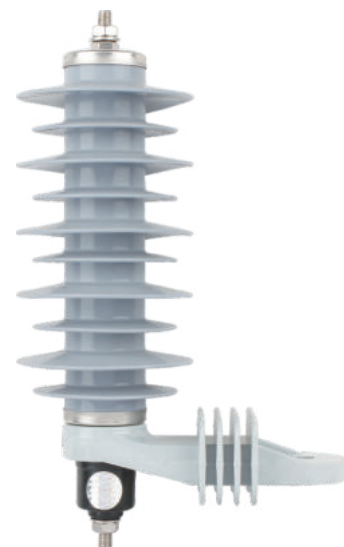
1. Температура воздуха от -40 до +40°C;
2. Высота над уровнем моря не должна быть больше 1000-2000 м (при наличии особых требований необходимо указать это при заказе);
3. Частота переменного тока 50 Гц или 60 Гц;
4. Мощность и частота не должны превышать значения, указанные для непрерывной работы разрядника;
5. Скорость ветра не более 35 м/с;
6. Сейсмическая активность: не более 7 баллов;
7. Область разрядника должна быть четко обозначена.

Область применения и характеристики

Разрядник из оксида цинка применяется для защиты электрооборудования переменного тока от повреждений, причиной которых являются атмосферные или рабочие перенапряжения.

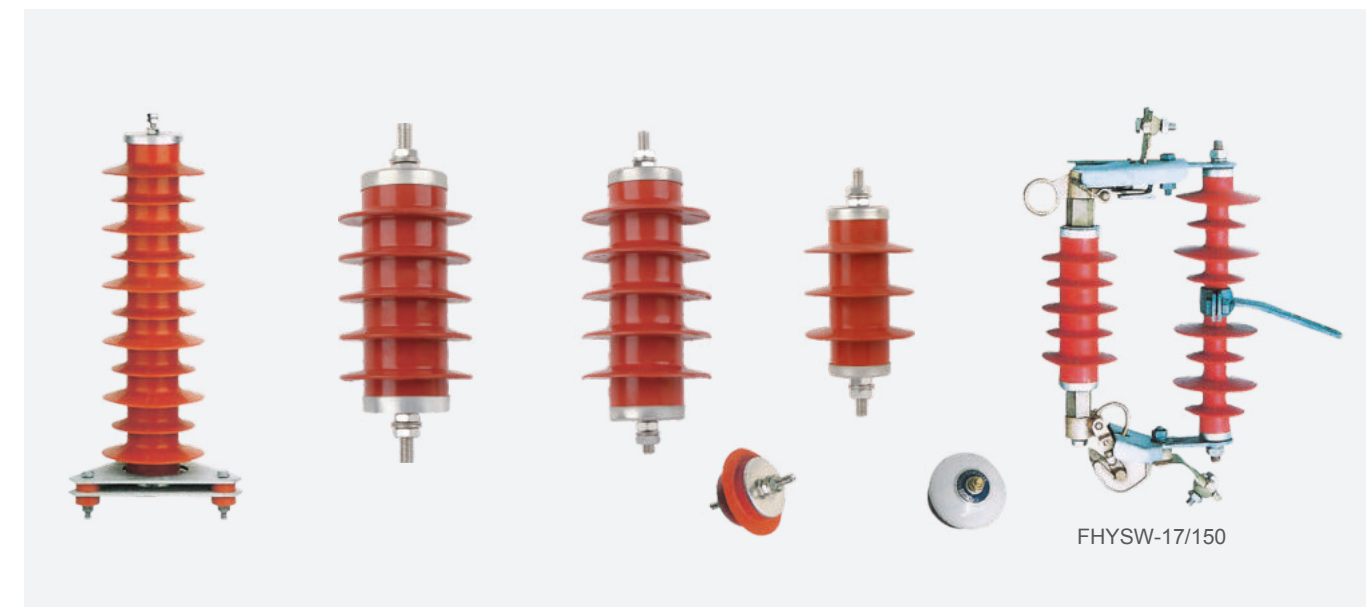
Технические характеристики

Технические характеристики изделия соответствуют требованиям стандартов GB 11032-2000, IEC 60099-4, IEEE.C62.11.



Грозоразрядник из оксида цинка

Грозоразрядник HYWS1

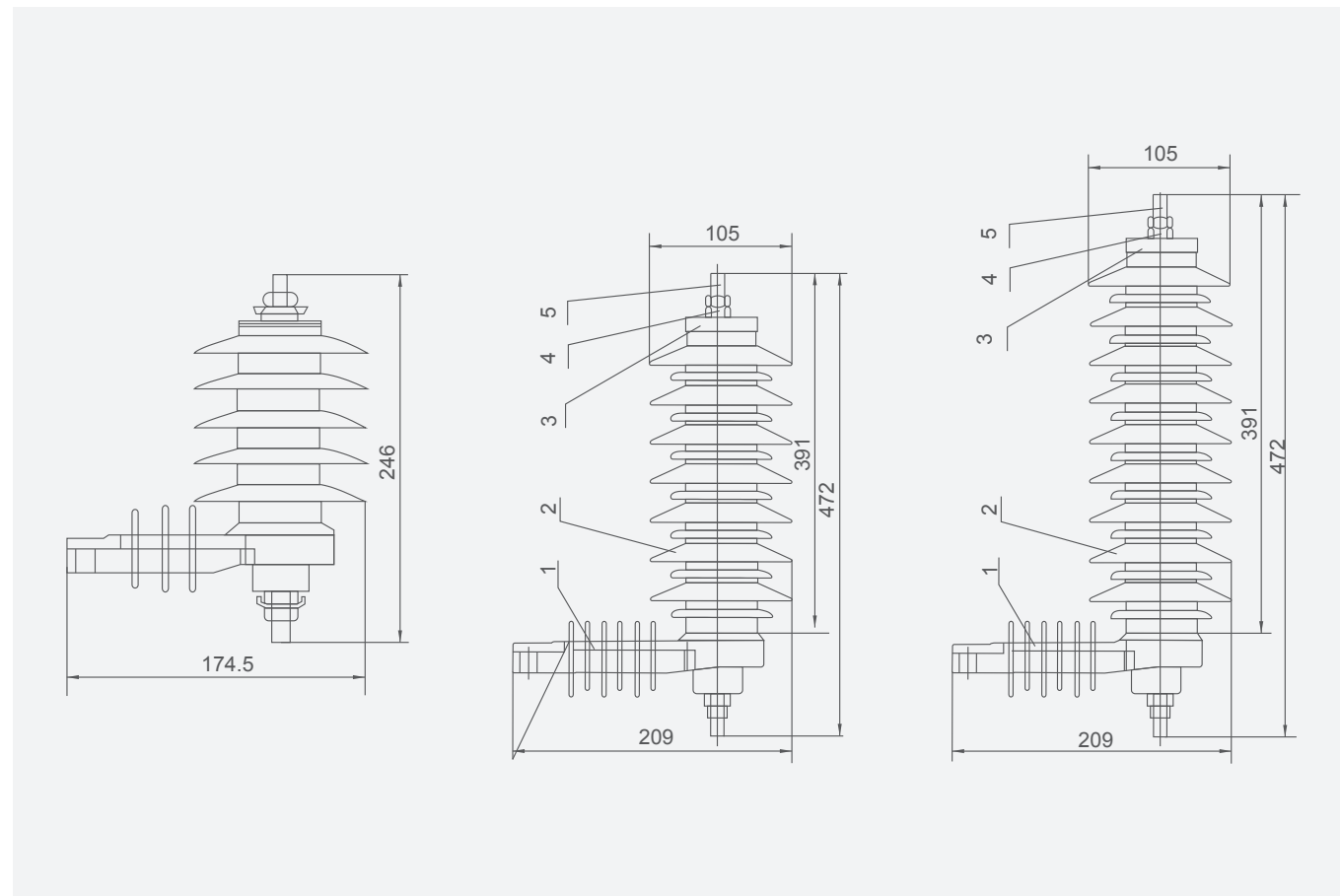
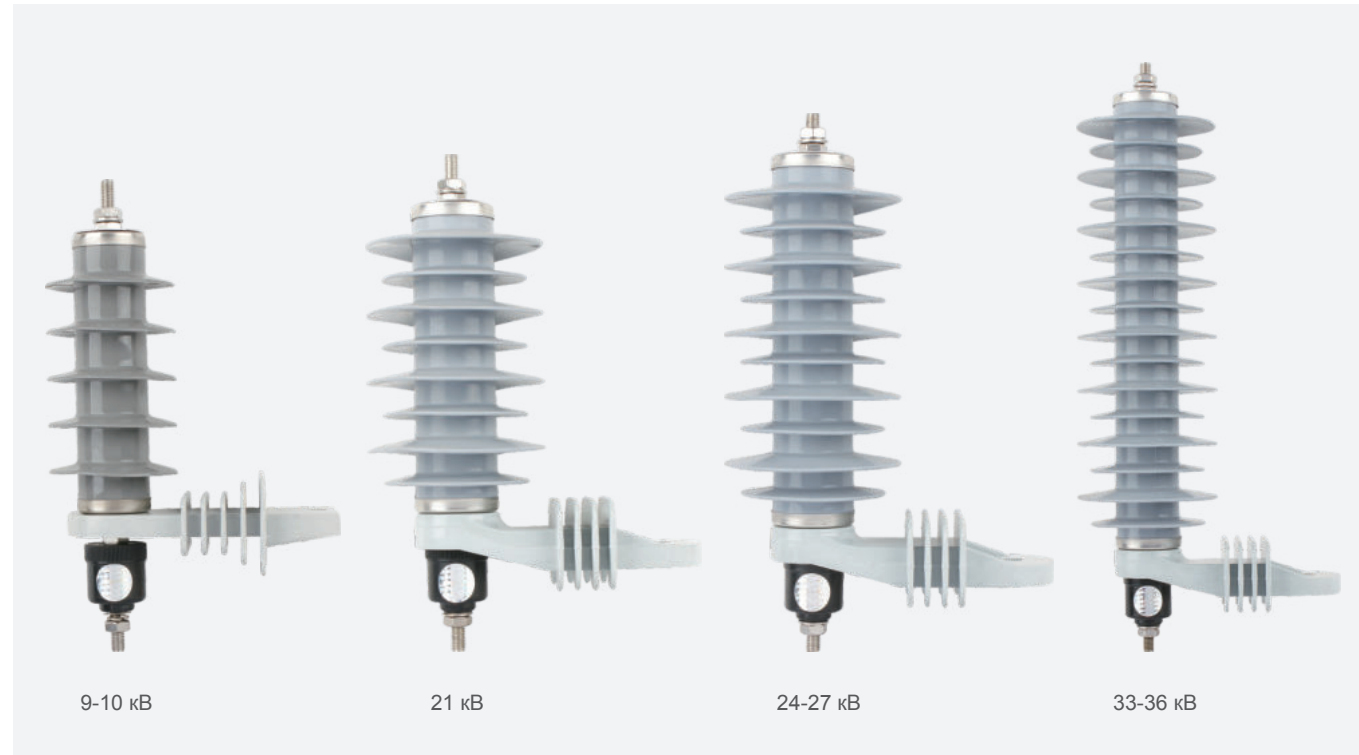


Основные технические характеристики

Тип	Номинальное напряжение в системе кВ (RMS)	Номинальное напряжение разрядника (RMS)	Непрерывное номинальное напряжение кВ (RMS)	DC1mA напряж. (кВ)	Остаточное напряжение грозового импульса (кВ)	Импульсное остаточное напряжение (кВ)	Выдержив. импульсный ток 2 мс (А)
HYWS -3.8/17	3	3.8	2.4	7.5	17.0	19.6	100
HYWS -7.6/30	6	7.6	4.0	15.0	30.0	34.5	100
HYWS -12.7/50	10	12.7	6.6	26.0	50.0	57.5	150
HYWS17/50	10	17	13.6	26.5	50.0	57.5	150
HYWZ-7.6/27	6	7.6	4.0	14.5	27.0	31.0	200
HYWZ-12.7/45	10	12.7	6.6	24.0	45.0	51.8	200
HYWZ-17/45	10	17	12.7	24.0	45.0	51.8	200
HYWZ-42/134	35	52	40.8	78.0	134.0	154.0	400
HY2.5WD-7.6/19	605	7.6	4.8	11.5	19.0	21.9	200, 400
HY2.5WD-12.7/31	10.5	12.7	6.6	19.0	31.0	35.7	200, 400
HY2.5WD-16.7/40	13.8	16.7	9.0	25.0	40.0	46.0	400
HY2.5WD-19/45	15.7	19	10.0	28.5	45.0	51.8	400
HY5WR-7.6/27	6	7.6	4.8	13.8	27.0	20.8	400
HY5WR-12.7/45	10	12.7	6.6	23.0	45.0	35.0	400
HY5WR-42/134	35	52	23.4	73.0	134.0	105.0	400

Грозоразрядник из оксида цинка

Полимерный грозоразрядник НУ5W, НУ10W



Грозоразрядник из оксида цинка

Основные технические характеристики

Разрядник без искрового промежутка 5 кА

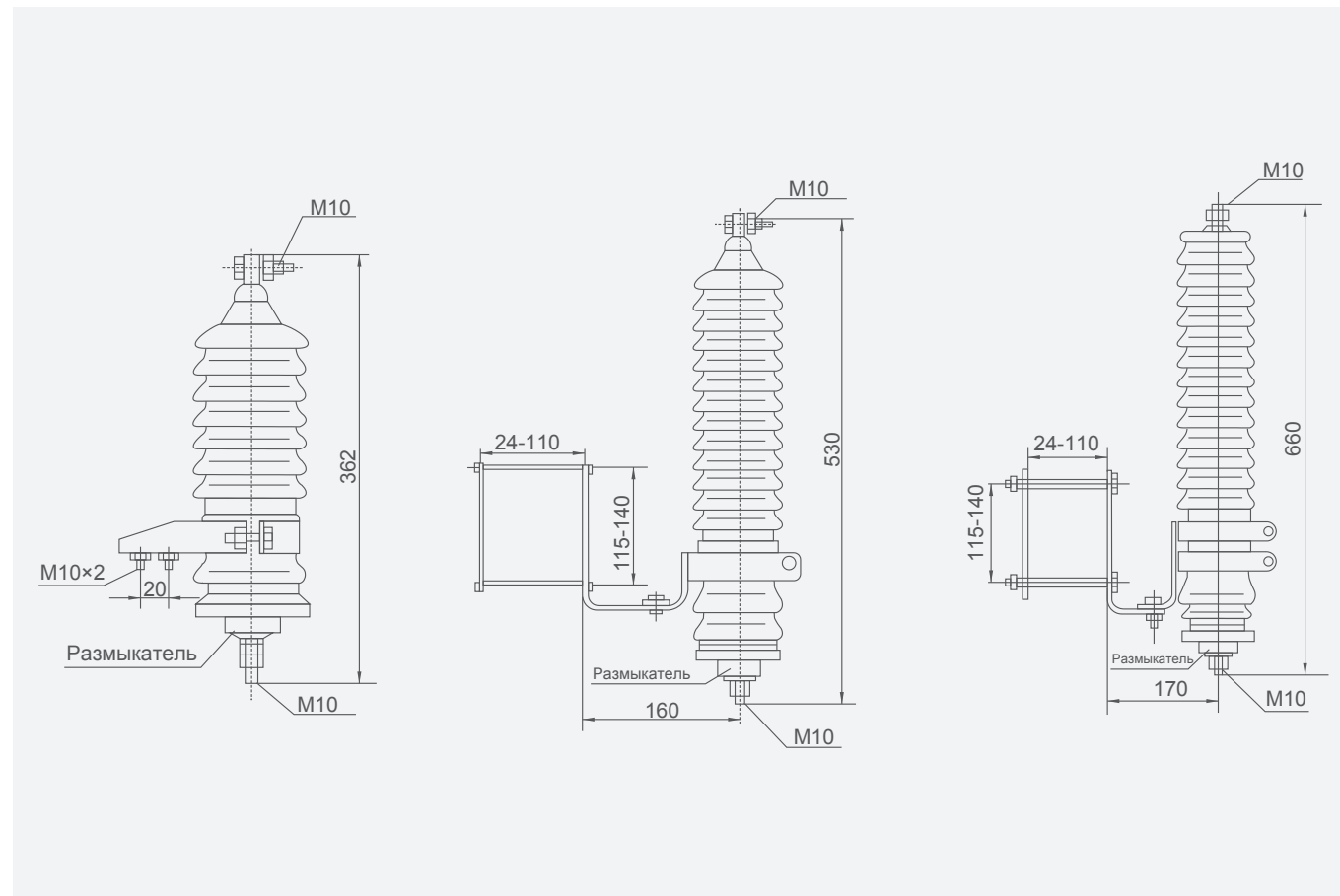
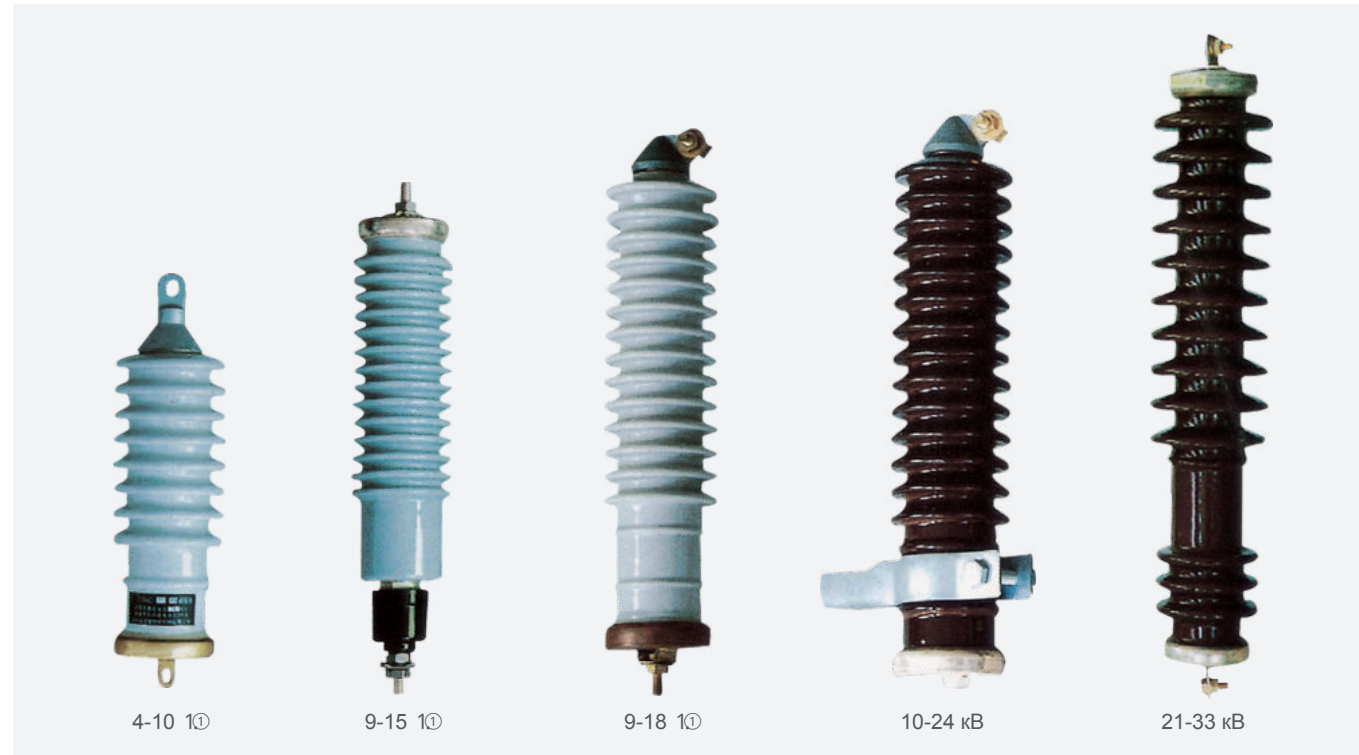
Тип	Номинальное напряжение (кВ)	Максимальное длительное рабочее напряжение (кВ)	Остаточное напряжение (кВ)			Выдерживаемый импульс 2000 мкс	Импульс большого тока 4/10 мкс
			Импульс тока с крутым фронтом	Импульс тока при коммутации	Импульс тока при молнии 8/20 мкс		
НУ5W-3	3	2.55	9.5	7.7	9	100	65
НУ5W-6	6	5.1	19.0	15.4	18	100	65
НУ5W-9	9	7.65	28.5	23.1	27	100	65
НУ5W-12	12	10.2	38.0	30.8	36	100	65
НУ5W-15	15	12.7	47.5	38.5	45	100	65
НУ5W-18	18	15.3	57.0	46.2	54	100	65
НУ5W-21	21	17.0	66.5	53.9	63	100	65
НУ5W-24	24	19.2	76.5	61.6	72	100	65
НУ5W-27	27	21.9	85.5	69.3	81	100	65
НУ5W-30	30	24.4	95.0	76.5	90	100	65
НУ5W-33	33	26.8	104.5	84.7	99	100	65
НУ5W-36	36	29	114.0	91.4	108	100	65
НУ5W-42	42	34.1	132.3	100.1	126	100	65

Разрядник без искрового промежутка 10 кА

Тип	Номинальное напряжение (кВ)	Максимальное длительное рабочее напряжение (кВ)	Остаточное напряжение (кВ)			Выдерживаемый импульс 2000 мкс	Импульс большого тока 4/10 мкс
			Импульс тока с крутым фронтом	Импульс тока при коммутации	Импульс тока при молнии 8/20 мкс		
НУ10W-3	3	2.55	9.5	7.7	9	1	100
НУ10W-6	6	5.1	19.0	15.4	18	1	100
НУ10W-9	9	7.65	28.5	23.1	27	1	100
НУ10W-12	12	10.2	38.0	30.8	36	1	100
НУ10W-15	15	12.7	47.5	38.5	45	1	100
НУ10W-18	18	15.3	57.0	46.2	54	1	100
НУ10W-21	21	17.0	66.5	53.9	63	1	100
НУ10W-24	24	19.2	76.5	61.6	72	1	100
НУ10W-27	27	21.9	85.5	69.3	81	1	100
НУ10W-30	30	24.4	95.0	76.5	90	1	100
НУ10W-33	33	26.8	104.5	84.7	99	1	100
НУ10W-36	36	29	114.0	91.4	108	1	100
НУ10W-42	42	34.1	133.0	100.1	126	1	100
НУ10W-48	48	39	152.0	126.0	150	1	100
НУ10W-54	54	43	171.0	139.0	162	1	100
НУ10W-60	60	48	208.0	160.0	180	1	100
НУ10W-66	66	52.8	230.0	172.0	198	1	100

Примечания: при наличии фарфоровой вставки символ "Н" отсутствует.

Разрядники NY5W, Y5C, Y10W, Y10C



Грозозащитник из оксида цинка

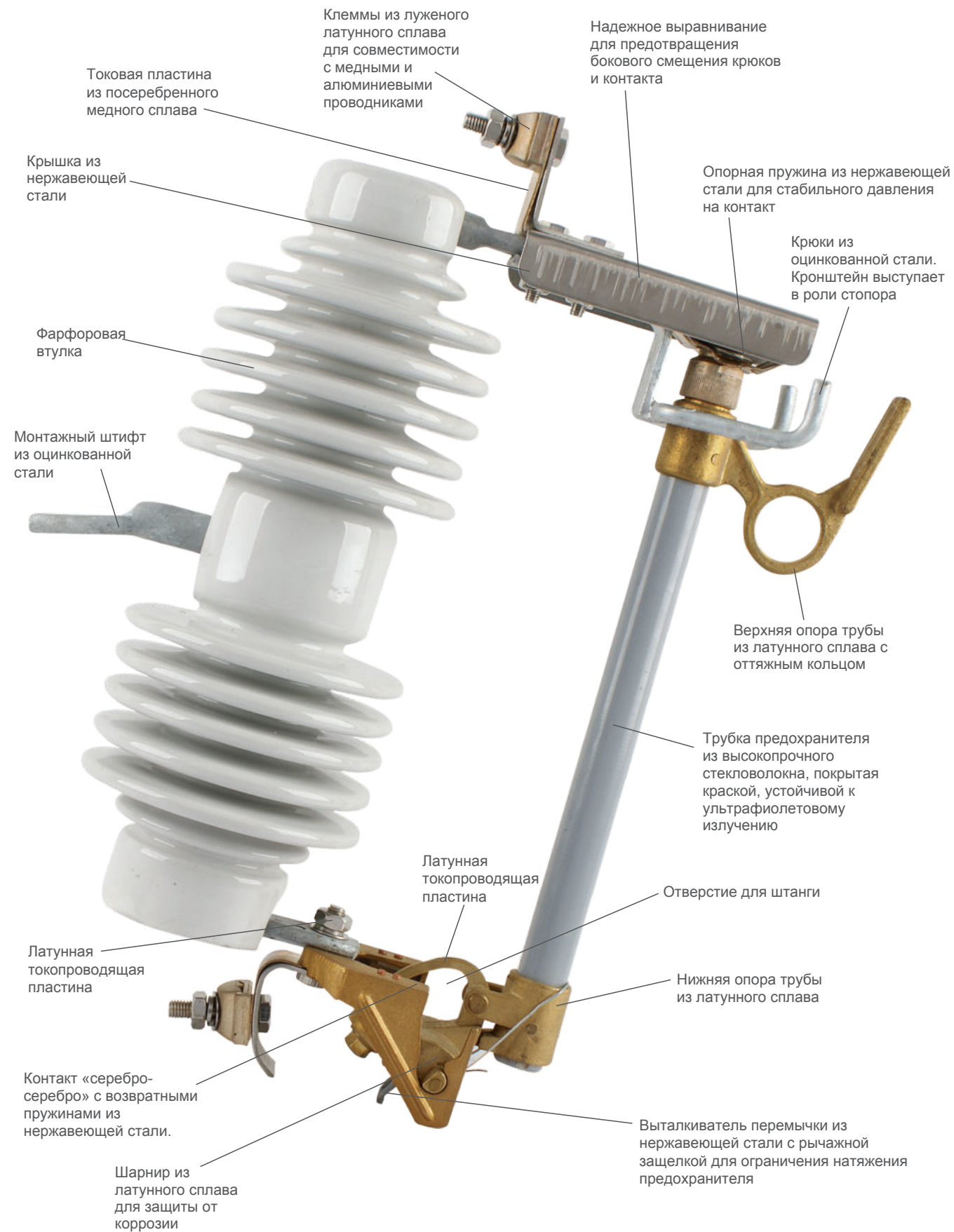
Технические характеристики

Тип	Номин. напряж. в сист. (кВ)	Номин. напряж. разрядника (кВ)	Непрерывное номинальное напряжение кВ	DC1mA напряж. (кВ)	Остаточ. напряжен. грозового импульса (кВ)	Импульсное остаточное напряжение (кВ)	Выдержив. импульсный ток 2 мс (А)	Область применения
Y1.5W-0.28/1.3	0.28	0.22	0.24	0.6	1.3	-	75	Низкое напряжение
Y1.5W-0.5/2.6	0.5	0.38	0.42	1.2	2.6	-	75	
Y5WS-3.8/1.7	3.8	3	2.0	7.5	17.0	19.6	100	S Распределение мощности
Y5WS-7.6/30	7.6	6	4.0	15	30	34.5	100	
Y5WS-10/30	10	6	8.0	15	30	34.5	100	
Y5WS-12.4/50	12.7	10	6.6	25	50	57.5	100	
Y5WS-17/50	17	10	13.6	25	50	57.5	100	Z Трансформаторная подстанция
Y5WZ-3.8/13.5	3.8	3	2.0	7.2	13.5	14.5	200	
Y5WZ-7.6/27	7.6	6	4.0	14.4	27	31.0	200	
Y5WZ-10/27	10	6	8.0	14.4	27	31.0	200	
Y5WZ-12.7/45	12.7	10	6.6	24	45	51.8	200	
Y5WZ-17/45	17	10	13.6	24	45	51.8	200	
Y5WZ-42/134	42	35	23.4	73	134	154	400	
Y5WZ-51/134	51	35	40.8	73	134	154	400	
Y5WZ-100/260	100	110	78	145	260	291	400, 600	
Y10WE-100/260	100	100	78	145	260	291	600, 800	D Двигатель
Y2.5WD-3.8/9.5	3.8	3	2.0	5.7	9.5	10.7	400	
Y2.5WD-7.6/19	7.6	6	4.0	11.2	19	21.9	400	
Y2.5WD-12.7/31	12.7	10	6.6	18.6	31	35.7	400	R Накопитель
Y5WR-3.8/13.5	3.8	3	2.0	7.2	13.5	14.8	400	
Y5WR-7.6/27	7.6	6	4.0	14.4	27	30.8	400	
Y5WR-10/27	10	6	8.0	14.4	27	31.0	400	
Y5WR-12.7/45	12.7	10	6.6	24	45	51	400	
Y5WR-17/45	17	10	13.6	24	45	51	400	
T5WR-51/134	51	35	40.5	73	134	154	400	D Нейтраль двигателя
Y1.5W-2.4/6	2.4	3.2*	1.9	3.4	6	-	5	
Y1.5W-4.8/12	4.8	6.3*	3.8	6.8	12	-	10	
Y1.5W-8/19	8	10.5	6.4	11.4	19	-	15.9	Нейтраль трансформатора
Y1.5W-60/144	60	110	48	85	144	-	135	
Y1.5W-72/186	72	110	58	103	186	-	174	

Примечание: добавьте "Н" перед наименованием для композитного корпуса.

* Номинальное напряжение двигателя

Откидывающийся предохранитель



Откидывающийся предохранитель



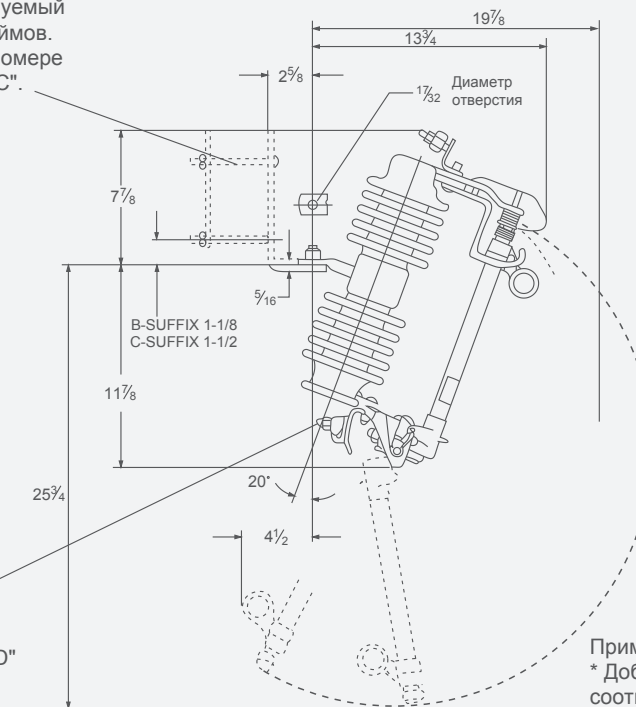
Вспомогательный механизм

Держатель предохранителя доступен с торсионной пружиной на цапфе для облегчения работы в коррозионно-активных средах.

Большая гайка для крепления плавкой вставки без разрыва проводников

Габаритные и монтажные размеры

Монтажный кронштейн. Регулируемый. Для поперечин 3 x 4 до 4 x 5 дюймов. Актуально, если в каталожном номере присутствует суффикс "B" или "C".



Дополнительный коннектор с параллельными канавками. Актуально, если в каталожном номере присутствует суффикс "D".

Примечания:
* Добавьте суффикс для соединителя в соответствии с таблицей 1.
* Размер показан для суффикса 'C' (Кронштейн NEMA 'B'). Размер 53/16 для кронштейна 'B'. Только суффикс "D".

Откидывающийся предохранитель

Основные технические характеристики предохранителя с фарфоровым корпусом

Тип	Номинал. напряжение (кВ)	Номин. ток (А)	Ток размыкания (А)	Импульс. напряжение (кВ)	Выдерживаем. напряжение промышл. частоты (кВ)	Расстояние утечки (мм)	Масса (кг)	Размеры (см)
PRW1-11	11	100	10000	110	40	250	7.2	38.5×34.5×10.5
	11	200	12000	110	40	250	7.4	38.5×34.5×10.5
PRW1-15	15	100	10000	125	45	350	10	50×36×11
	15	200	12000	125	45	350	10	50×36×11
PRW1-24	24	100	10000	150	65	540	12	51×35×14
	24	200	12000	150	65	540	12	51×35×14
PRW1-27	27	100	10000	170	70	700	15	51×38×14.5
	27	200	12000	170	70	700	15	51×38×14.5
PRW1-33	33	100	10000	170	80	700	15	51×38×14.5
	33	200	12000	170	80	700	15	51×38×14.5
PRW1-36	36	100	10000	170	80	720	16	66×38×14.5
	36	200	12000	170	80	720	16	66×38×14.5
PRW2-11	11	100	10000	110	40	250	7.2	38.5×34.5×10.5
	11	200	12000	110	40	250	7.4	38.5×34.5×10.5
PRW2-15	15	100	10000	125	45	350	10	50×36×11
	15	200	12000	125	45	350	10	50×36×11
PRW2-24	24	100	10000	150	65	540	12	51×35×14
	24	200	12000	150	65	540	12	51×35×14
PRW2-27	27	100	10000	170	70	700	15	51×38×14.5
	27	200	12000	170	70	700	15	51×38×14.5
PRW2-33	33	100	10000	170	80	700	15	51×38×14.5
	33	200	12000	170	80	700	15	51×38×14.5
PRW2-36	36	100	10000	170	80	720	16	66×38×14.5
	36	200	12000	170	80	720	16	66×38×14.5

Откидывающийся предохранитель

Основные технические характеристики предохранителя с фарфоровым корпусом

Тип	Номинал. напряжение (кВ)	Номин. ток (А)	Ток размыкания (А)	Импульс. напряжение (кВ)	Выдерживаем. напряжение промышл. частоты (кВ)	Расстояние утечки (мм)	Масса (кг)	Размеры (см)
PRW10-11	11	100	10000	110	40	250	7.4	36×34.5×11
	11	200	12000	110	40	250	7.4	36×34.5×11
PRW10-15	15	100	10000	125	45	350	10.0	48×34.5×11
	15	200	12000	125	45	350	10.5	48×34.5×11
PRW10-24	24	100	10000	150	65	540	12.0	49×38×14.5
	24	200	12000	150	65	540	12.5	49×38×14.5
PRW10-27	27	100	10000	170	70	700	15.0	51×38×14.5
	27	200	12000	170	70	700	15.0	51×38×14.5
PRW10-33	33	100	10000	170	70	700	15.0	58×38×14.5
	33	200	12000	170	70	700	15.5	58×38×14.5
PRW10-36	36	100	10000	170	80	720	16.0	65×38×14.5
	36	200	12000	170	80	720	16.5	65×38×14.5
HPRW10-11	11	100	10000	110	40	250	7.4	36×34.5×11
	11	200	12000	110	40	250	7.4	36×34.5×11
HPRW10-15	15	100	10000	125	45	350	10.0	48×34.5×11
	15	200	12000	125	45	350	10.5	48×34.5×11
HPRW10-24	24	100	10000	150	65	540	12.0	49×38×14.5
	24	200	12000	150	65	540	12.5	49×38×14.5
HPRW10-27	27	100	10000	170	70	700	15.0	51×38×14.5
	27	200	12000	170	70	700	15.0	51×38×14.5
HPRW10-33	33	100	10000	170	70	700	15.0	58×38×14.5
	33	200	12000	170	70	700	15.5	58×38×14.5
HPRW10-36	36	100	10000	170	80	720	16.0	65×38×14.5
	36	200	12000	170	80	720	16.5	65×38×14.5

Откидывающийся предохранитель

Основные технические характеристики предохранителя с полимерным корпусом

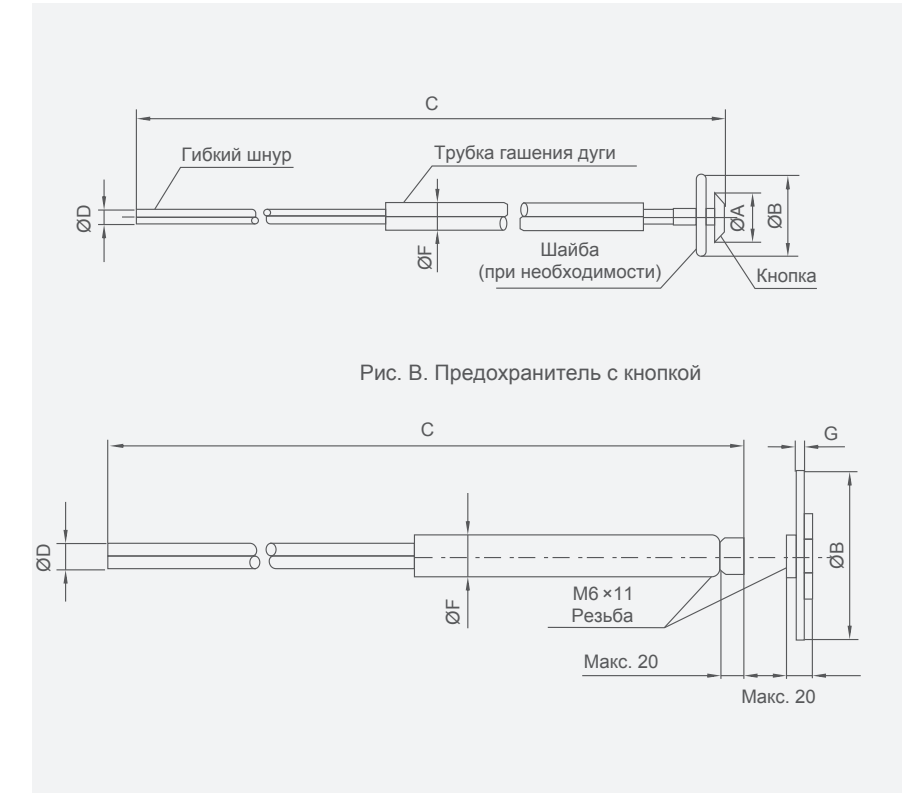
Тип	Номинал. напряжение (кВ)	Номин. ток (А)	Ток размыкания (А)	Импульс. напряжение (кВ)	Выдерживаем. напряжение промышл. частоты (кВ)	Расстояние утечки (мм)	Масса (кг)	Размеры (см)
HPRW1-11	11	100	10000	110	40	250	6.5	38.5×34.5×10.5
	11	200	12000	110	40	250	6.8	38.5×34.5×10.5
HPRW1-15	15	100	10000	150	45	390	7.2	50×36×10.5
	15	200	12000	150	45	390	7.4	50×36×10.5
HPRW1-24	24	100	10000	150	65	560	8.0	49×36×14
	24	200	12000	150	65	560	8.5	49×36×14
HPRW1-27	27	100	10000	170	70	740	9.0	51×36×14
	27	200	12000	170	70	740	9.5	51×36×14
HPRW1-33	33	100	10000	170	80	740	10.0	57×36×14
	33	200	12000	170	80	740	10.5	57×36×14
HPRW1-36	36	100	10000	180	80	820	12.0	66×36×14
	36	200	12000	180	80	820	12.5	66×36×14
HPRW2-11	11	100	10000	110	40	250	6.5	38.5×34.5×10.5
	11	200	12000	110	40	250	6.8	38.5×34.5×10.5
HPRW2-15	15	100	10000	150	45	390	7.2	50×36×10.5
	15	200	12000	150	45	390	7.4	50×36×10.5
HPRW2-24	24	100	10000	150	65	560	8.0	49×36×14
	24	200	12000	150	65	560	8.5	49×36×14
HPRW2-27	27	100	10000	170	70	740	9.0	51×36×14
	27	200	12000	170	70	740	9.5	51×36×14
HPRW2-33	33	100	10000	170	80	740	10.0	57×36×14
	33	200	12000	170	80	740	10.5	57×36×14
HPRW2-36	36	100	10000	180	80	820	12.0	66×36×14
	36	200	12000	180	80	820	12.5	66×36×14

Плавкая вставка предохранителя



Вставка предохранителя

Предохранители "КВ,КУ,Кс" относятся к предохранителям типа "К" и "Т". В соответствии со стандартом IEC282 предохранители бывают трех типов: общие, универсальные и выкручивающийся. Предохранители имеют номинальное напряжение 11-36 кВ.



Номин. ток (А)	Размеры (мм)					Кол-во
	A	B	C	D	F	
1-25	12.5±0.2	19.0±0.2	Прим. 1	2.0	6.5	500
30-40	12.5±0.2	19.0±0.2	Прим. 1	3.0	8.0	500
50-100	19.0±0.3	Не применимо	Прим. 1	5.0	10.0	250
140-200	19.0±0.3	Не применимо	Прим. 1	7.0	12.0	150

Высоковольтный трансформатор JLSZW-6, 10



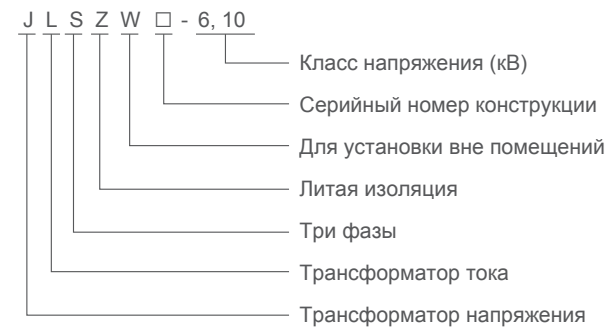
Общая информация

Трехфазный комбинированный трансформатор для наружной установки JLSZW-6, 10 состоит из двух или трех однофазных трансформаторов напряжения (ПТ) и трансформаторов тока (СТ).

Трансформатор предназначен для измерений в трехфазной сети электрического тока с номинальной частотой 50 Гц и номинальным напряжением 6 / 10 кВ.

Трансформатор устанавливается на стороне высокого напряжения силового трансформатора. Внутри установлен один трехфазный счетчик активной и реактивной электроэнергии для непосредственного измерения активной и реактивной нагрузки в высоковольтных цепях.

Обозначение

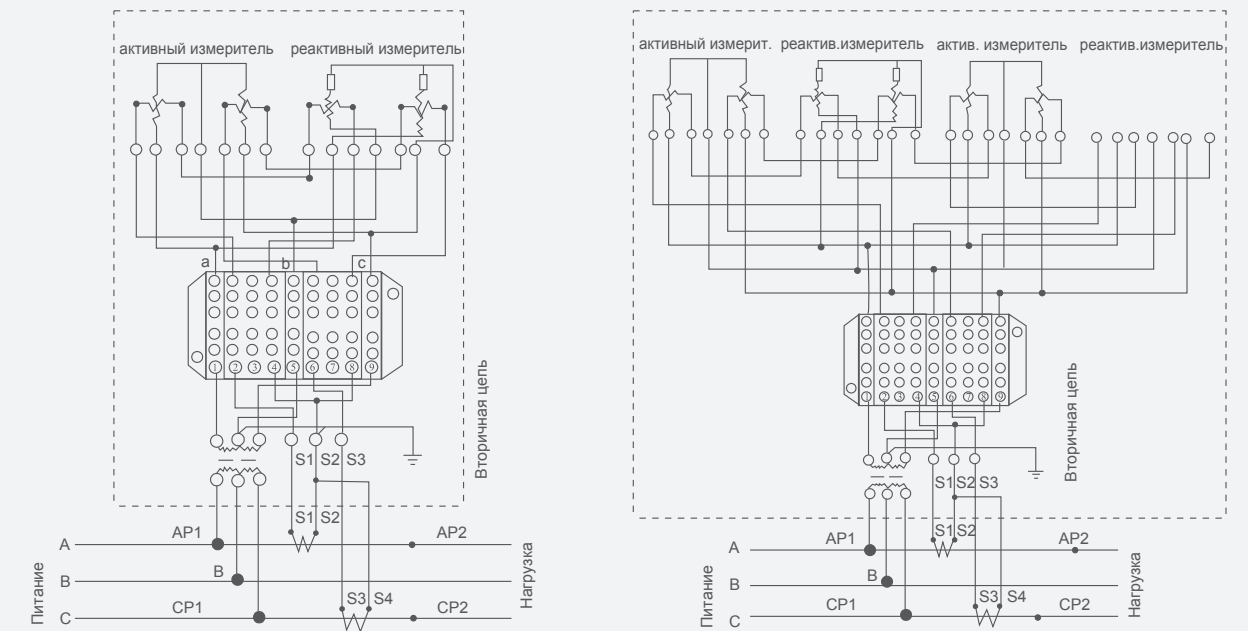


Технические характеристики

1. Номинальное напряжение: 10кВ, 6кВ
2. Класс точности: 0.5 и 0.2, 0.5S и 0.2S

Высоковольтный трансформатор JLSZW-6, 10

Принципиальная схема



Трехфазная трехпроводная одиночная измерительная схема 1

Трехфазная трехпроводная двойная измерительная схема 2

Двухфазная система с одним заземлением: надежно заземлите клемму ввода фазы — "В", в остальном все полностью совпадает со схемой. Примечание: параллельное соединение S2 с S4 заменено на S2.

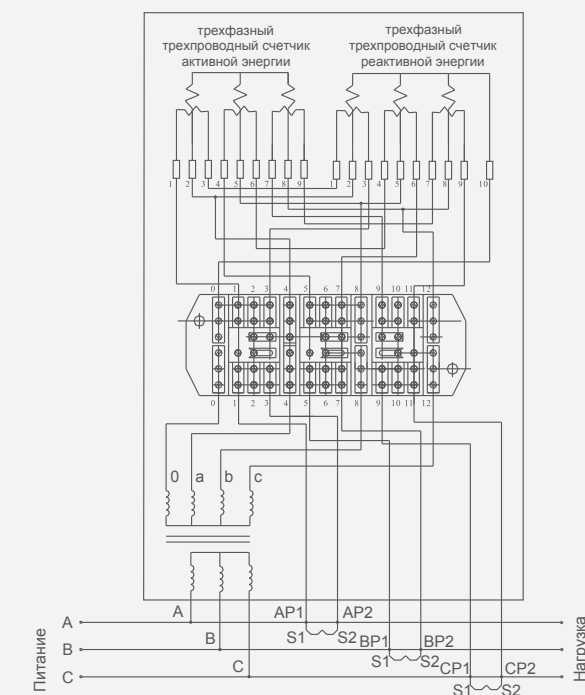
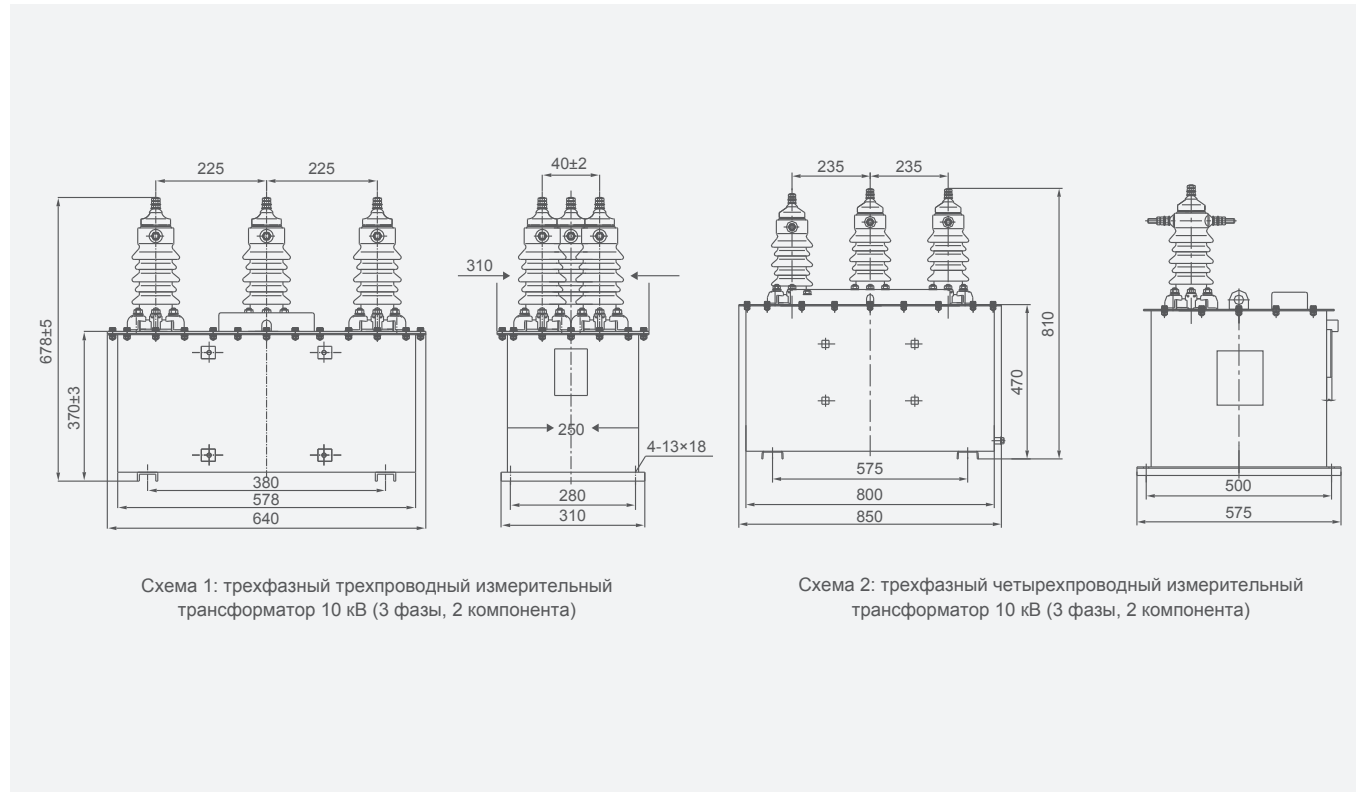


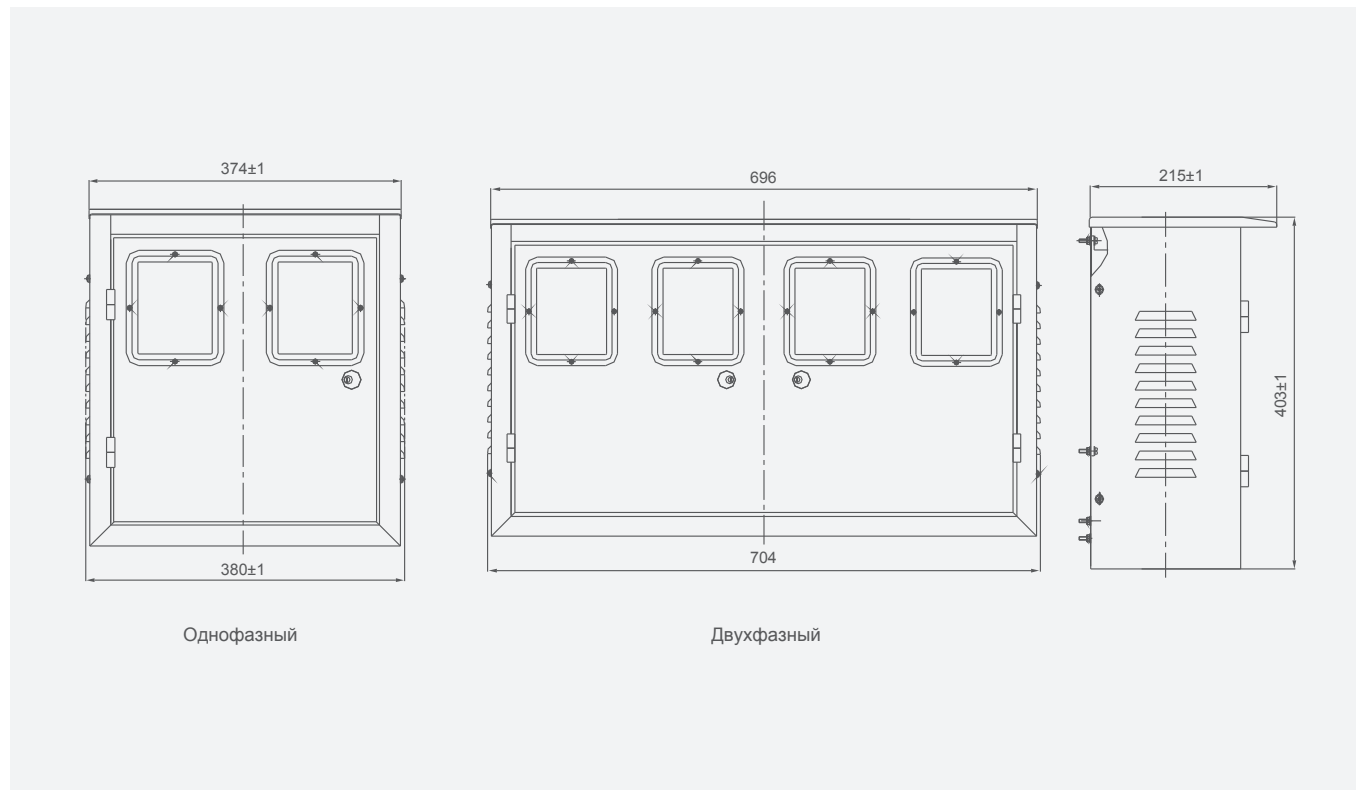
Схема подключения 3 трехфазного четырехпроводного счетчика электроэнергии

Высоковольтный трансформатор JLSZW-6, 10

Принципиальная схема



Габаритные размеры

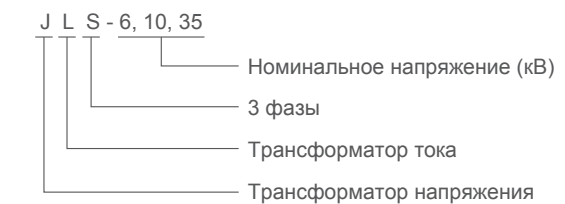


Высоковольтный трансформатор JLS-6, 10, 35

Общая информация

Изделие состоит из двух частей: комбинированного трансформатора и измерителя ватт-часов. Комбинированный трансформатор состоит из двух или трех однофазных трансформаторов напряжения и трансформаторов тока, в которых в качестве изолирующей среды используется масло катушки взаимной индуктивности 25#, а концы первичной и вторичной линии закреплены на панели с помощью фарфоровой втулки. Измеритель крепится сбоку комбинированного трансформатора и состоит из активного компактного ваттметра и реактивного ваттметра с высокой точностью измерений и защитой от кражи электроэнергии. Измерительный блок предназначен для трехфазной сети с номинальным напряжением 6, 10, 35 кВ и номинальной частотой 50 Гц.

Обозначение



Технические характеристики

- Изделие соответствует стандарту GB17201-2006;
- Номинальное напряжение: 6кВ, 10кВ, 35кВ;
- Класс точности: 0.5 и 0.2; 0.5S и 0.2S
- Коэффициент трансформации напряжения 6000/100; 10000/100; 35000/100

Коэффициент трансформации тока 5-300/5 (по индивидуальному заказу возможно исполнение с большими значениями)

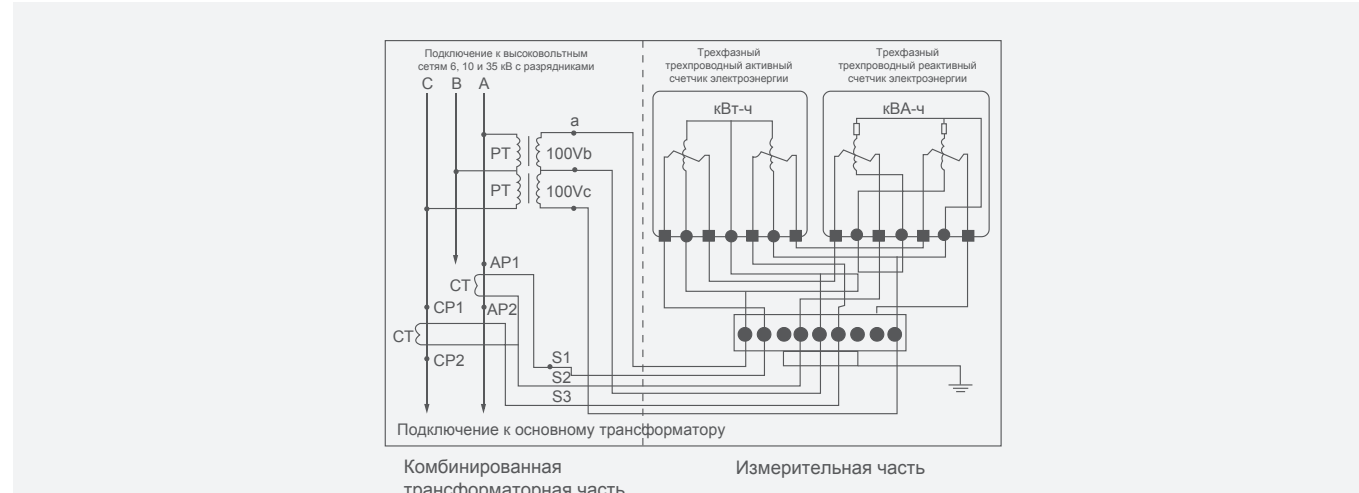
Технические характеристики

Модель	Коэффициент трансформ. напряжения (В)	Коэффициент трансформ. тока (А)	Частота (Гц)	Трансформ. напряж. Класс точности и номин мощность (ВА)		Трансформ. тока. Класс точности и номин мощность (ВА)		Класс изоляции (кВ)	Стандарты
				класс 0.2	класс 0.5	класс 0.2	класс 0.5		
JLS-3	3000/100	5-300/5	50	20	25	10	10	3.6/24/75	GB1208-2006 GB1207-2006 GB17201-97
JLS-6	6000/100	5-300/5	50	20	25	10	10	7.2/32/75	
JLS-10	6300/110	5-300/5	50	20	25	10	10	7.2/32/75	
JLS-10	10000/100	5-300/5	50	25	25	10	10	12/42/75	
JLS-35	35000/100	5-300/5	50	50	50	10	10	40.5/95/185	

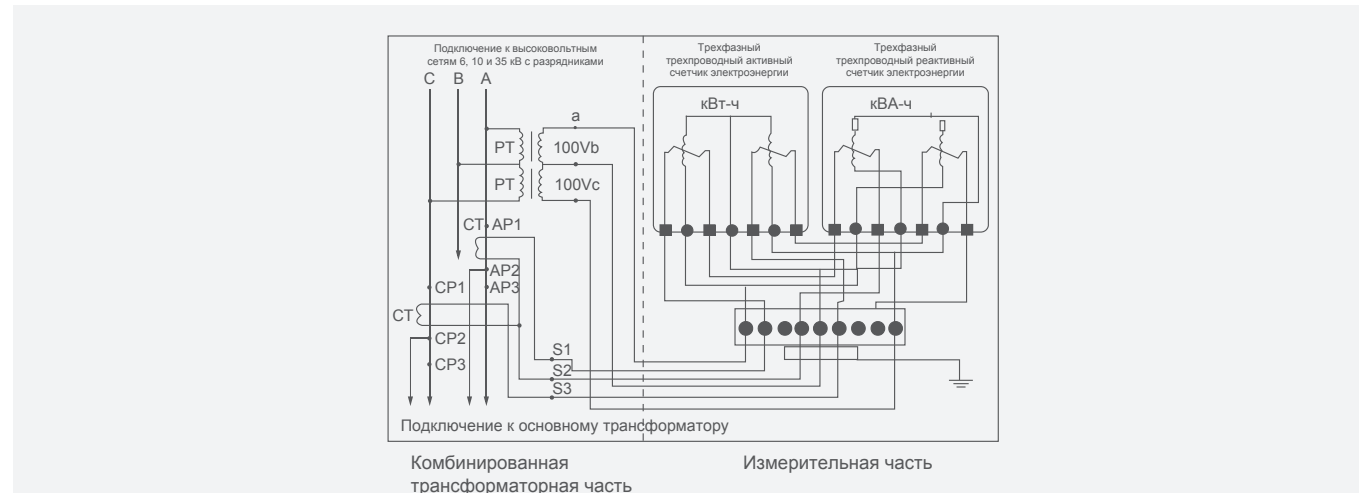
Данная модель бывает двух типов: одноступенчатая и двухступенчатая. Во втором варианте преобразователь мощных токов соединяет AP1, AP2 и CP1, CP2, преобразователь слабых токов соединяет AP3 и CP1, CP3. Схема приведена ниже.

Высоковольтный трансформатор JLS-6, 10, 35

Одноступенчатая схема

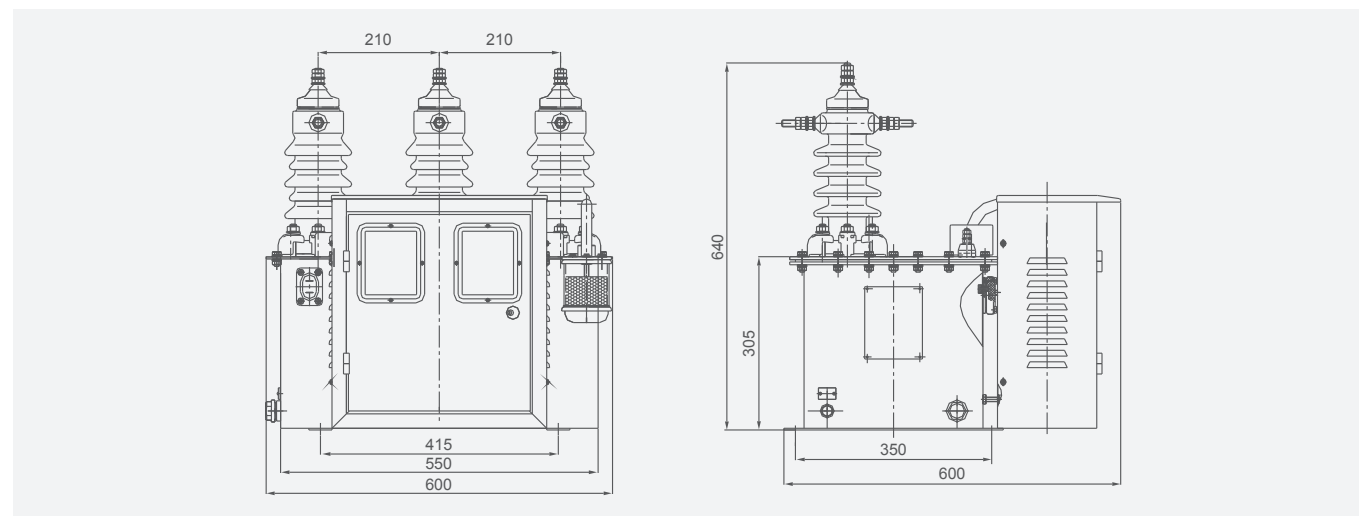


Двухступенчатая схема



Габаритные размеры

Схема 1: Габаритные размеры и монтажные размеры трехфазного четырехпроводного измерителя 6 кВ, 10 кВ (трехфазный трехкомпонентный)



Высоковольтный трансформатор JLS-6, 10, 35

Схема 2: Габаритные и монтажные размеры трехфазного трехпроводного маслонаполненного высоковольтного измерителя 6 кВ, 10 кВ (трехфазный двухкомпонентный)

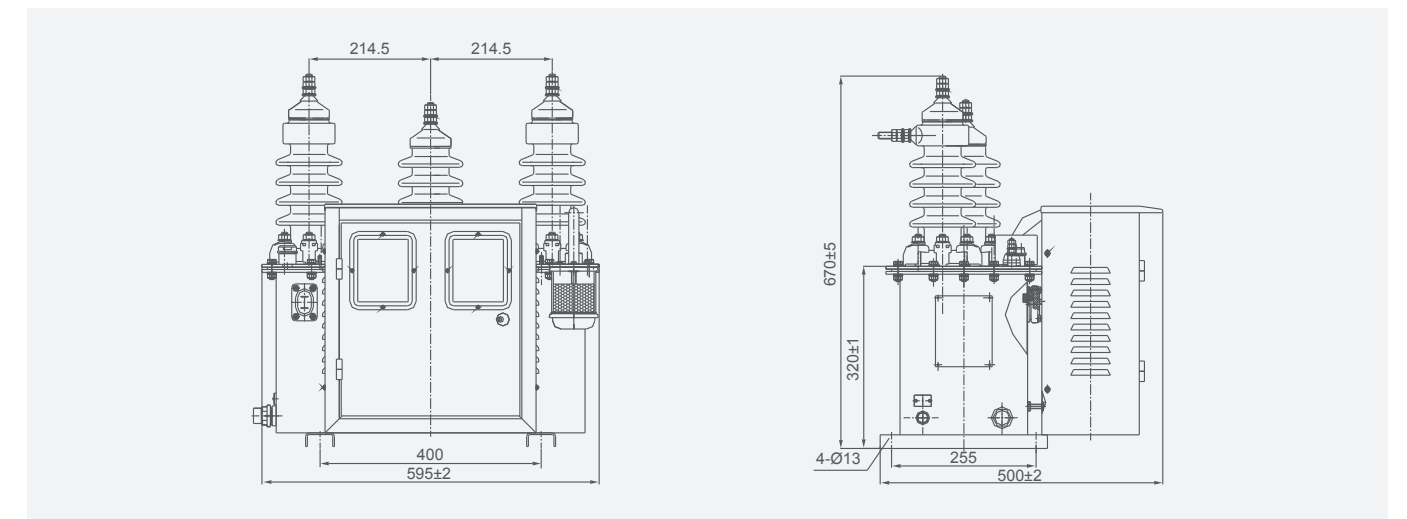


Схема 3: Габаритные и монтажные размеры трехфазного трехпроводного измерителя 35 кВ (трехфазный двухкомпонентный)

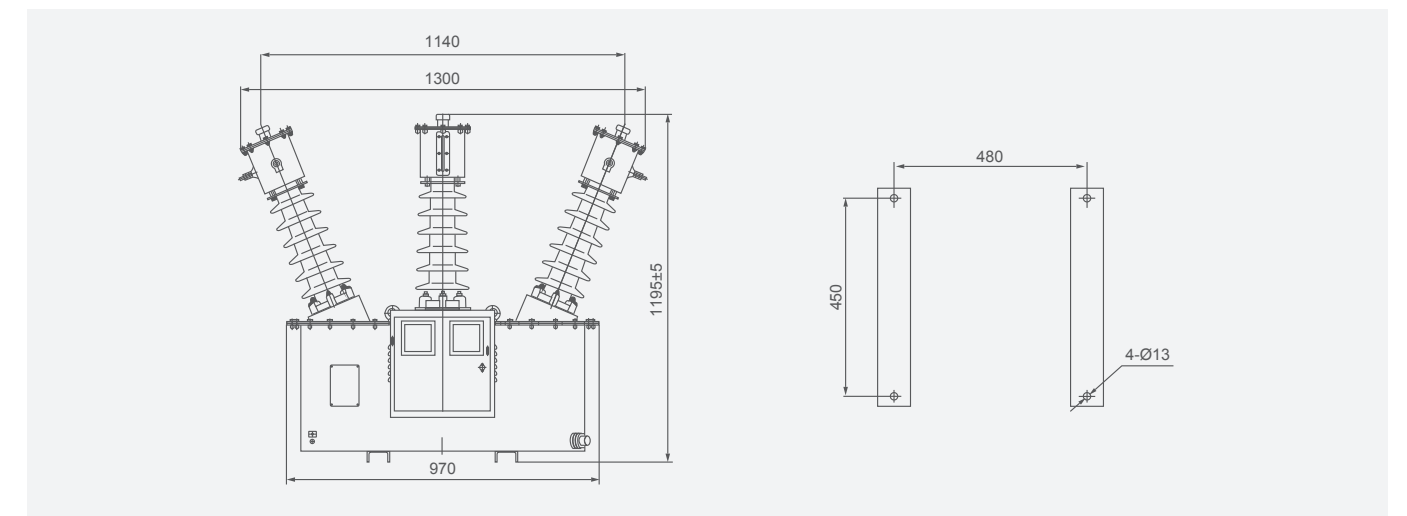
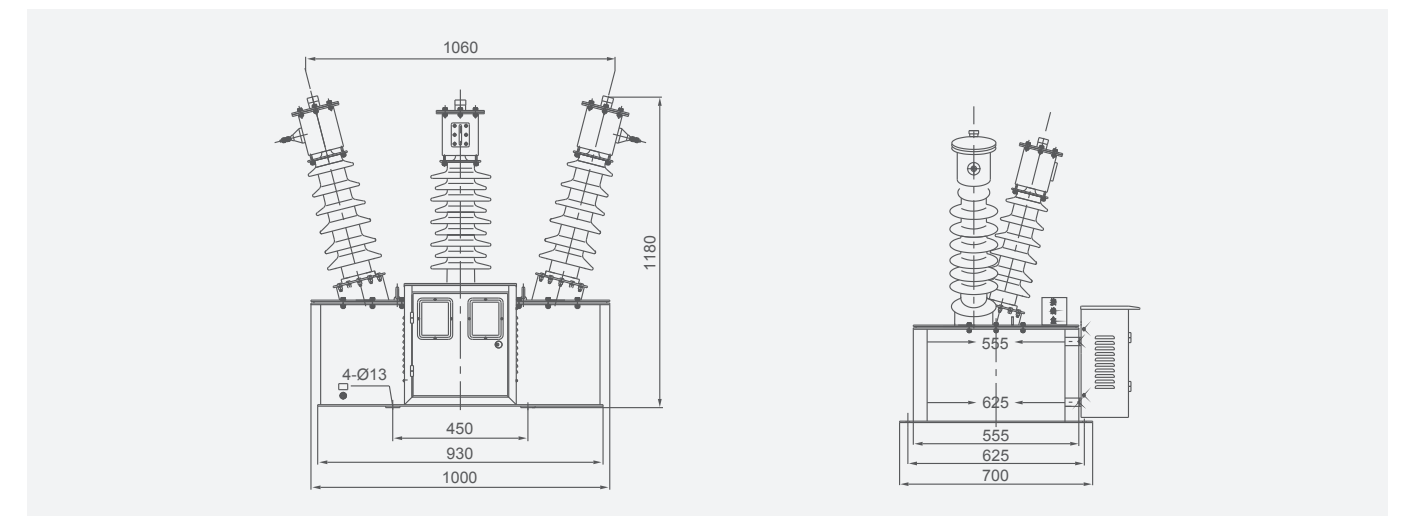


Схема 4: Габаритные и монтажные размеры трехфазного четырехпроводного измерителя 35 кВ (трехфазный трехкомпонентный)



Трансформатор тока LFS-10Q, LFSB-10 (эквивалент LZZB-10, LZZBJ-10)



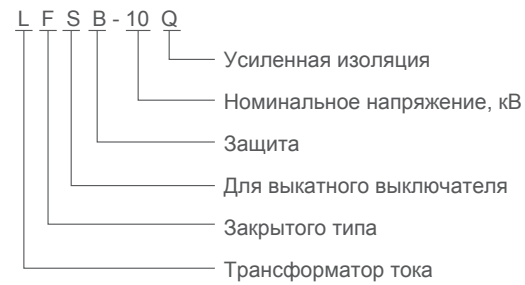
Общая информация

Трансформатор тока с закрытым корпусом из литой смолы используется для учета электрической энергии и тока и релейной защиты в электросистеме. Трансформатор соответствует стандартам IEC44-1 и GB1208-2006.

Описание конструкции

Трансформатор является полностью закрытым, обладает хорошей изоляционной способностью, влагостойкостью, защитой от загрязнения, компактными размерами. Трансформатор может быть установлен в любом месте и с любой ориентацией.

Обозначение



Технические характеристики

1. Изоляция: 12/42/75 кВ;
2. Номинальный вторичный ток: 5 А, 1 А;
3. Первичный ток, класс точности, номинальная мощность, номинальный динамический и тепловой ток приведены в таблице
4. Условия испытания на частичный разряд соответствуют стандарту для трансформаторов тока GB1208-2006.
5. Класс защиты от загрязнений : II

Основные технические характеристики

Модель	Первичный ток (А)	Класс точности	Выходная мощность (ВА)			Номинальный кратковременный тепловой ток (действующее значение, кА)	Номинальный динамический ток (действующее значение, кА)
			0.2	0.5	10P10		
LFS-10 (LZZB-10)	5-200	0.2/0.2 0.5/0.5 0.2/0.5 0.2/10P10 0.5/10P10	10	10	15	8011N	20011N
	300					21	50
	400					24	60
	600					30	70
	800					40	75
1000							
LFSB-10 (LZZBJ-10)	5-200	0.2/10P10 0.5/10P10	10	10	20	8011N	20011N
	300					21	50
	400					24	60
	600					30	70
	800					40	75
1000							

Трансформатор тока LFS-10Q, LFSB-10 (эквивалент LZZB-10, LZZBJ-10)

Схема 1. Габаритные и монтажные размеры LFS-10Q(LZZB-10)

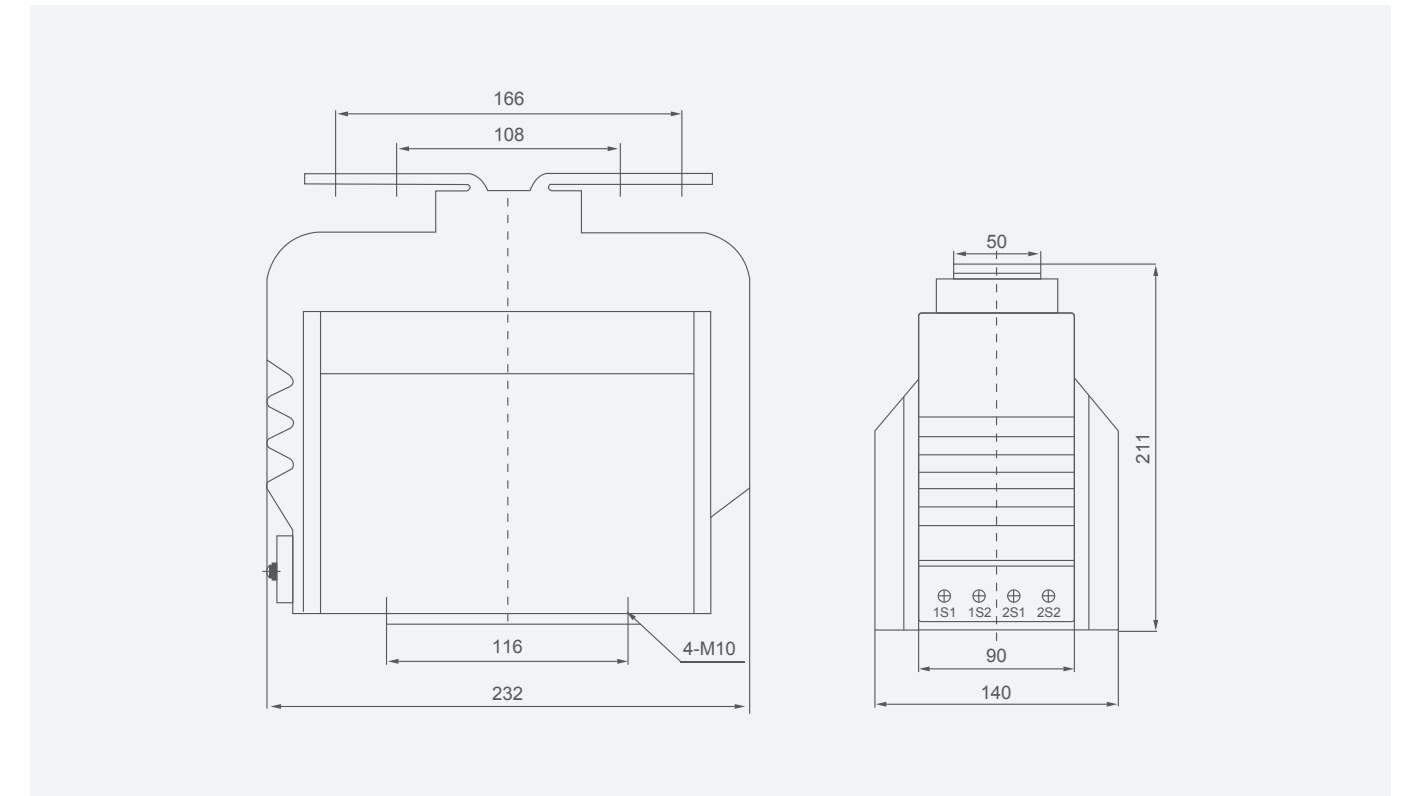
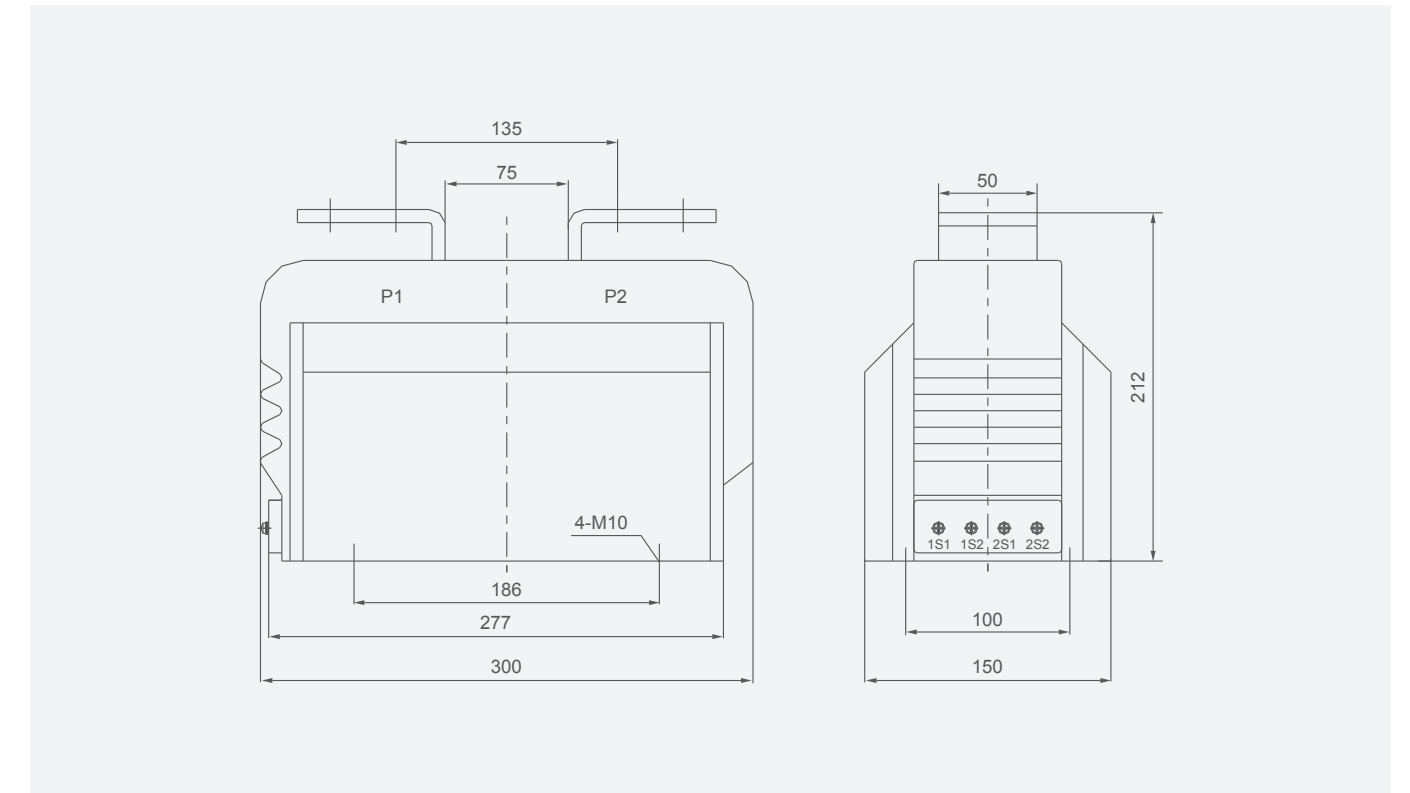


Схема 2. Габаритные и монтажные размеры LFSB-10(LZZBJ-10)



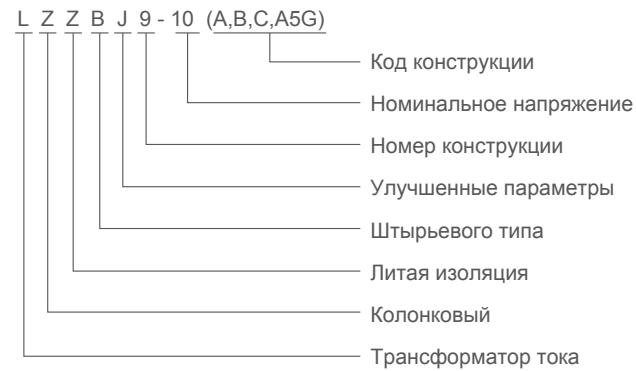
Трансформатор тока LZZBJ9-10(A,B,C,A5G)



Общая информация

Трансформатор выполнен в литом корпусе с изоляцией и предназначен для измерения тока и электрической энергии, а также релейной защиты в цепях переменного тока 50 Гц с номинальным напряжением 10кВ.

Обозначение



Технические характеристики

1. Параметры изделий соответствуют стандартам для трансформаторов тока IEC и GB1208-2006.
2. Изоляция: 12/42/75 кВ
3. Коэффициент мощности нагрузки: $\cos\phi=0.8(\text{Lag})$
4. Номинальная частота: 50 Гц
5. Номинальный вторичный ток: 5 А, 1 А
6. Уровень частичного разряда: в соответствии со стандартом GB5583-85 частичный разряд не превышает 20PC.

Трансформатор тока LZZBJ9-10(A,B,C,A5G)

Основные технические характеристики

Модель	Первичный ток (А)	Класс точности	Выходная мощность (ВА)				Номинальный кратковременный тепловой ток (действующее значение, кА)	Номинальный динамический ток (пик кА)
			0.2, 0.2S	0.5, 0.5S	10P10	10P15		
LZZBJ9-10 (A,B,C)	5	0.2/10P 0.2S/10P 0.5/10P 0.5S/10P	10	10	10	15	2	5
	10						4.5	11
	15						6.3	15
	20						9.5	23
	30						12.6	31.5
	40						18	45
	50						22	55
	70						36	80
	100-200						50	90
	300-600						72	100
	800-1250						80	110
	1500-3150						100	130

Модель	Первичный ток (А)	Класс точности	Выходная мощность (ВА)	Ном. кратковременный тепловой ток (действующее значение, кА)	Номинальный динамический ток (пик кА)
LZZBJ9-10A5G	20, 30, 40, 50, 75, 100	0.2/0.2/5P10	10/10/40	150I1n	375I1n
	150, 200	0.2/0.5/5P15	10/15/30	31.5	80
		0.2/0.5/5P20	10/15/20	45	112.5
		0.2/5P10/10P15	10/20/20		
		0.5/5P10/10P20	10/20/15		
	600, 800	0.2/0.2/5P10	10/10/40	63	130
		0.2/0.5/5P15	10/15/30		
		0.2/0.5/5P20	10/15/20		
		0.2/5P10/10P15	10/20/20		
	1000, 1200, 1250	0.5/5P10/10P20	10/20/15	80	160
		0.2/0.2/5P10	10/10/40		
		0.2/0.5/5P15	10/15/30		
0.2/0.5/5P20		10/15/20			
1500	0.2/5P10/10P15	10/20/20	100	160	
	0.5/5P10/10P20	10/20/15			
	0.2/0.2/5P10	10/10/40			
	0.2/0.5/5P15	10/15/30			
2000	0.2/0.5/5P20	10/15/20	100	160	
	0.2/5P10/10P15	10/20/20			
	0.5/5P10/10P20	10/20/15			
	0.2/0.2/5P10	10/10/40			
2500	0.2/0.5/5P15	10/15/30	100	160	
	0.2/0.5/5P20	10/15/20			
	0.2/5P10/10P15	10/20/20			
	0.5/5P10/10P20	10/20/15			
3000, 3150	0.2/5P10/10P15	10/20/20	100	160	
	0.5/5P10/10P20	10/20/15			
	0.2/0.2/5P10	10/10/40			
	0.2/0.5/5P15	10/15/30			

Трансформатор тока LZZBJ9-10(A,B,C,A5G)

Габаритные и монтажные размеры

cLZZBJ9-10A

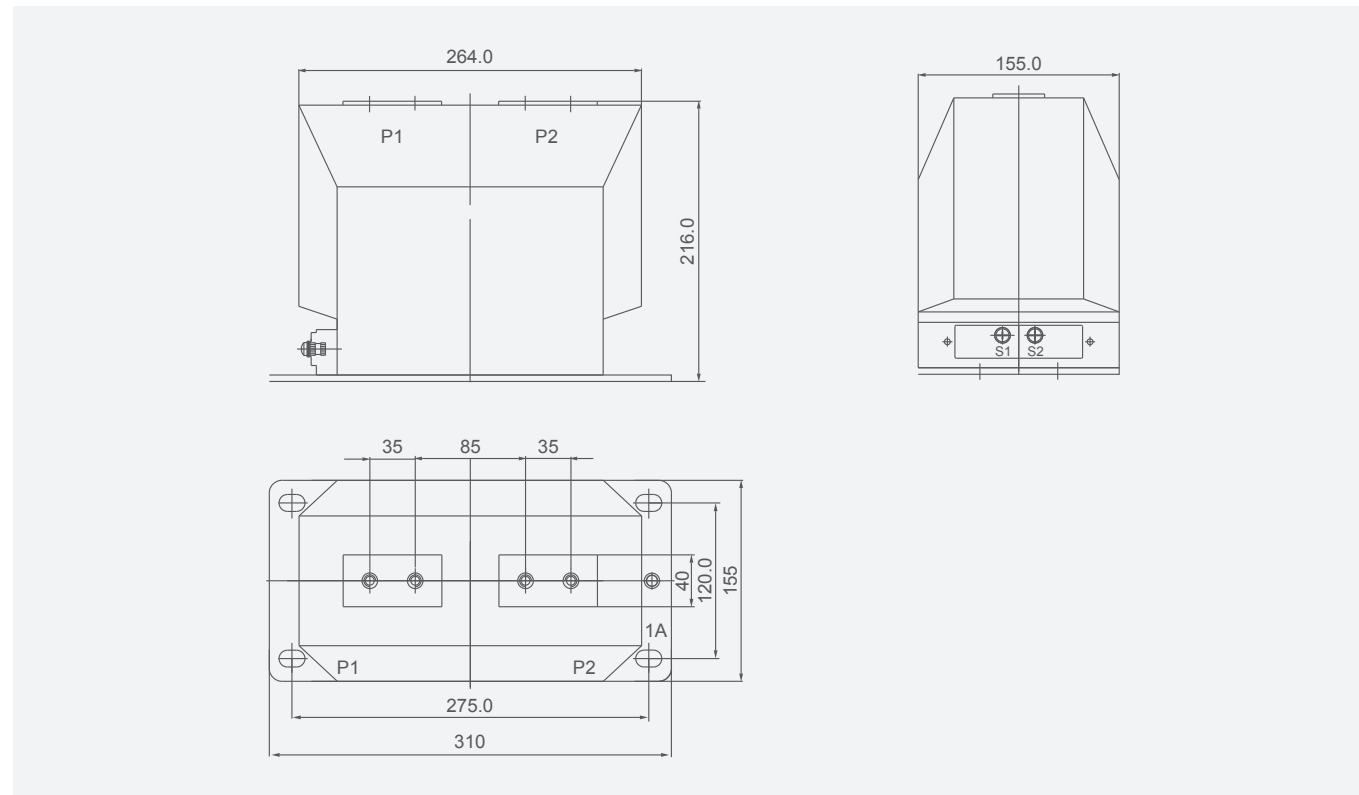
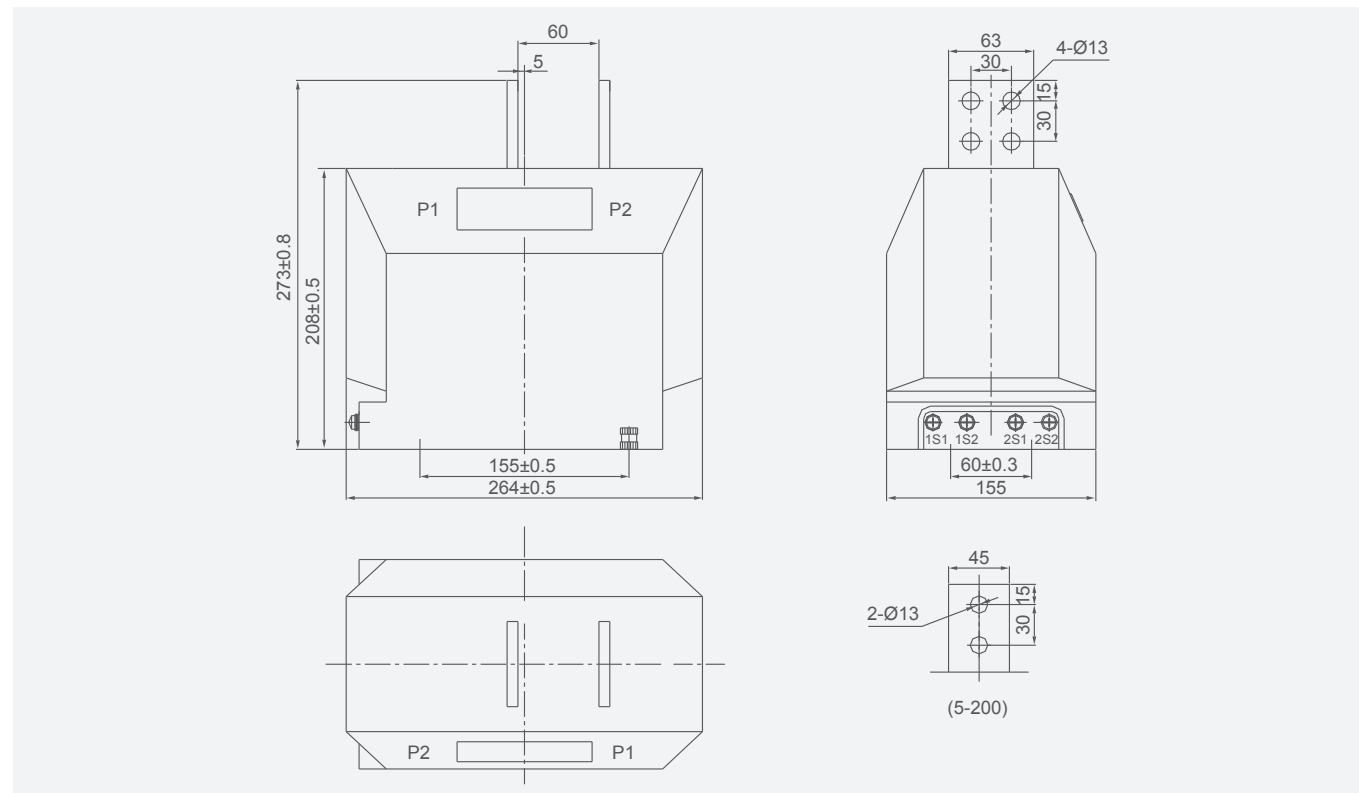


Рис 2 . Габаритные и монтажные размеры трансформатора тока LZZBJ9-10B



Трансформатор тока LZZBJ9-10(A,B,C,A5G)

Габаритные и монтажные размеры

Рис 3. Габаритные и монтажные размеры трансформатора тока LZZBJ9-10C

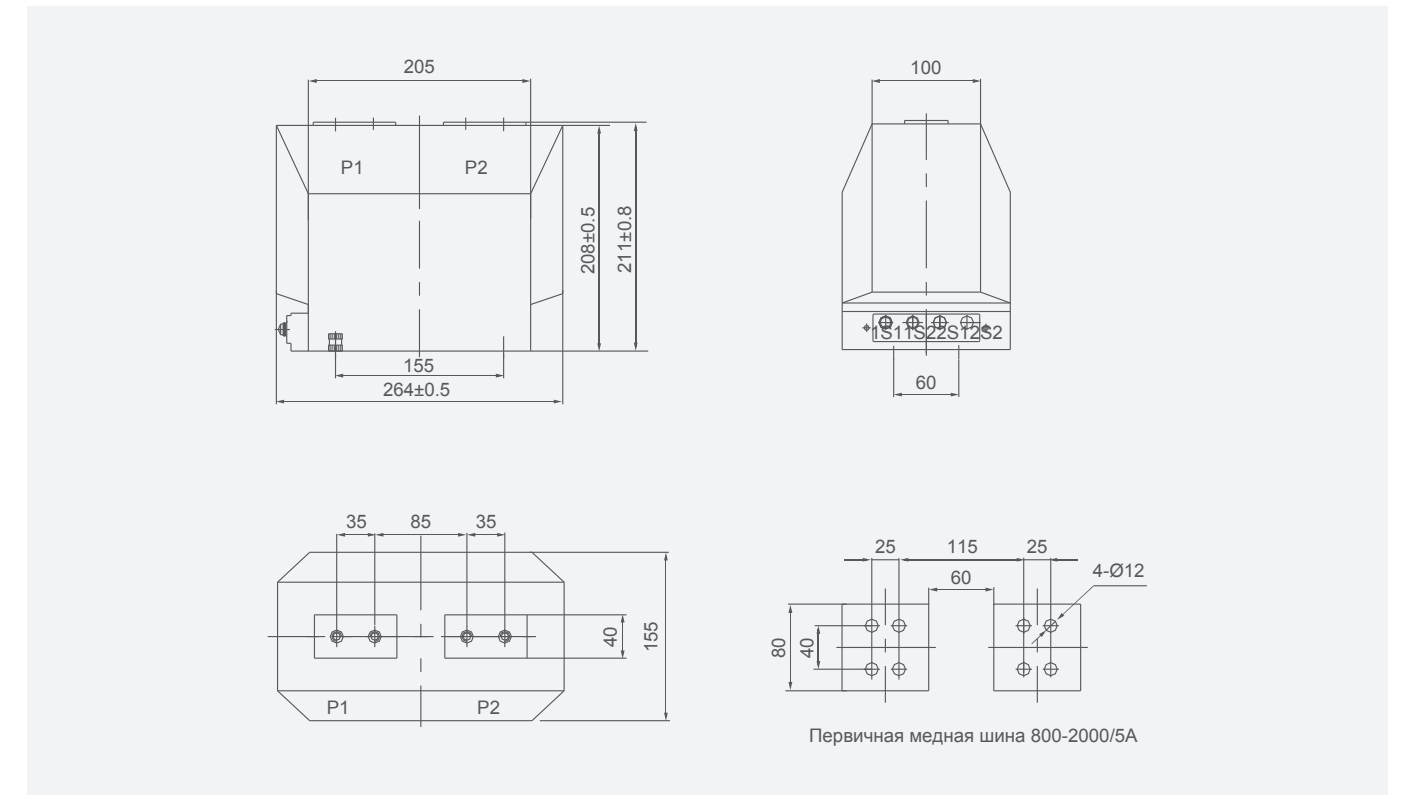
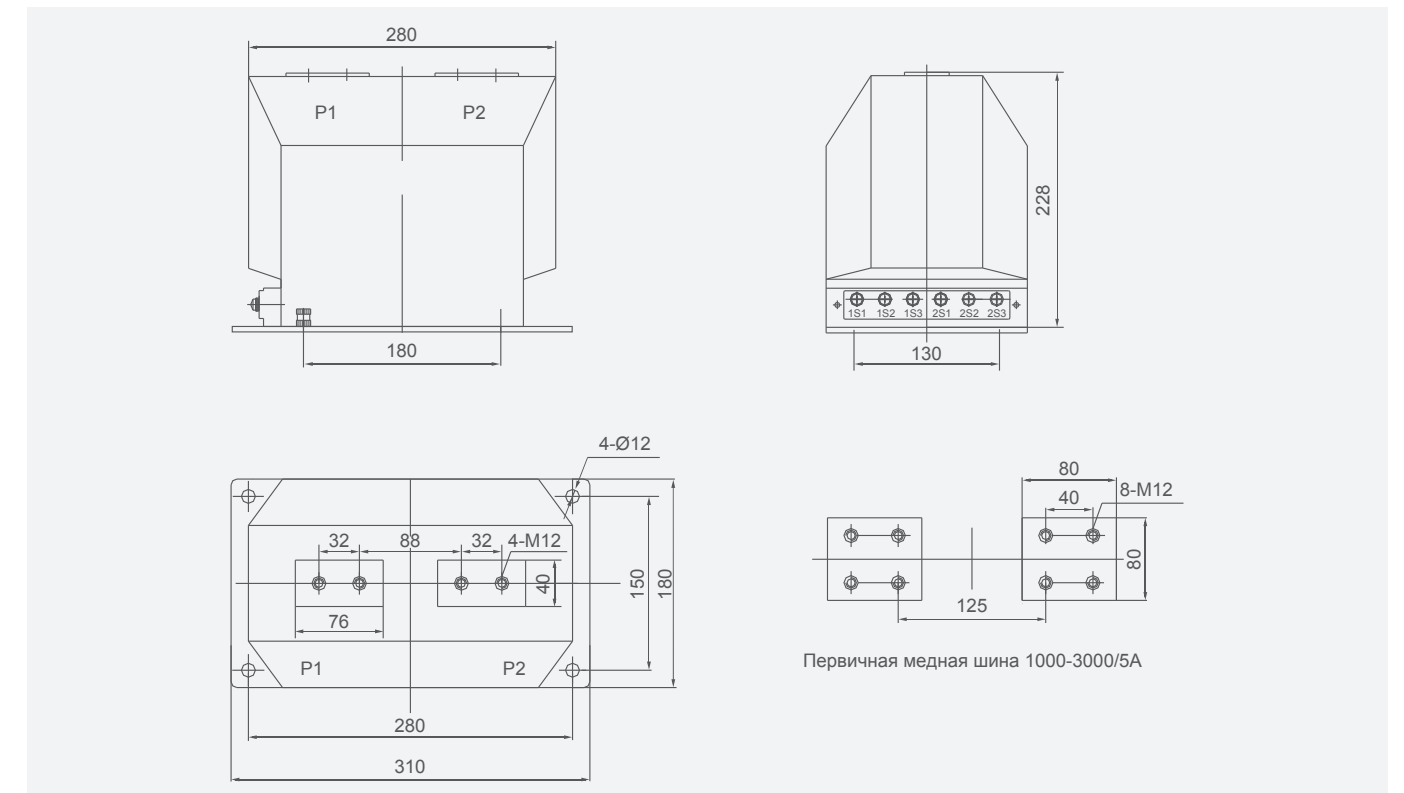


Рис 4. Габаритные и монтажные размеры трансформатора тока LZZBJ9-10C 2



Трансформатор тока LZZBJ9-10(A,B,C,A5G)

Габаритные и монтажные размеры

Рис. 5. Габаритные и монтажные размеры трансформатора тока LZZBJ9-10A5G 5-1000A

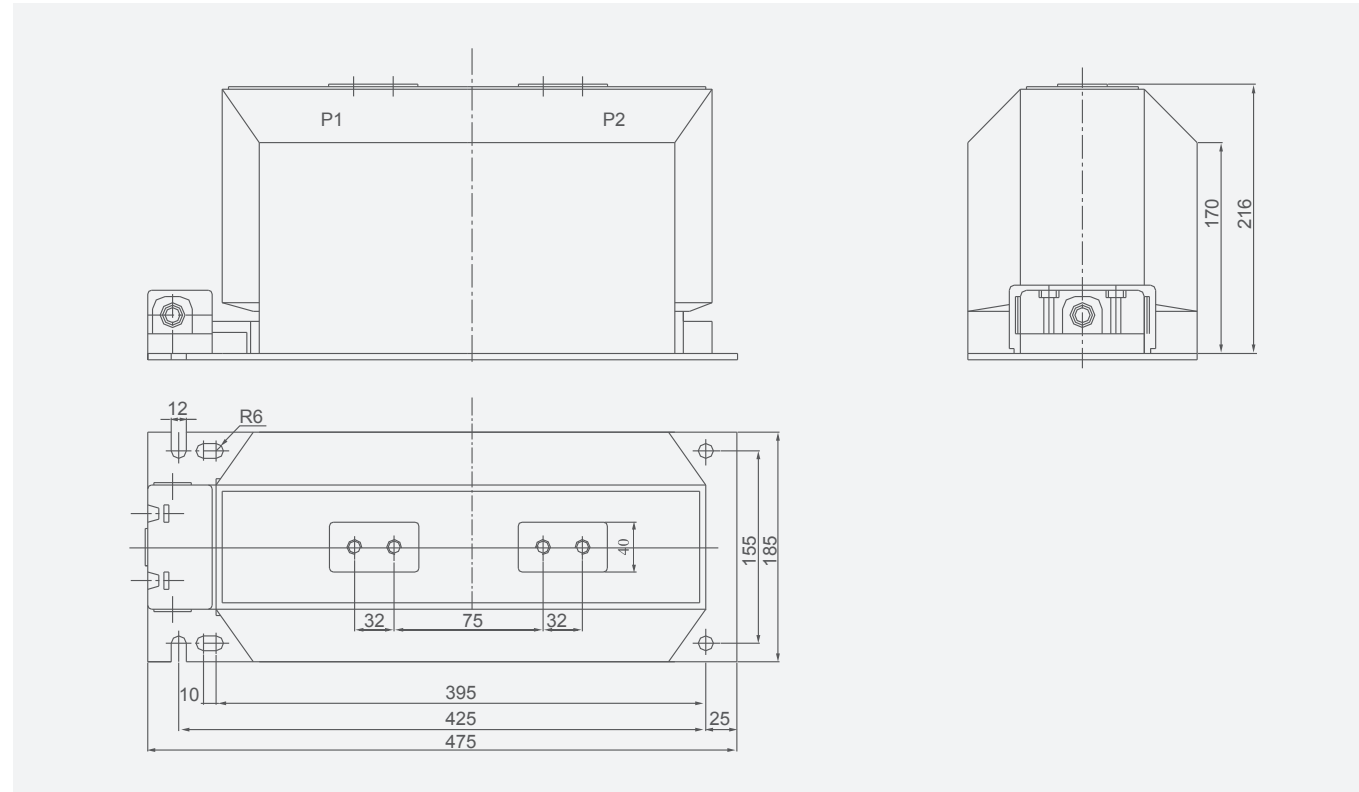
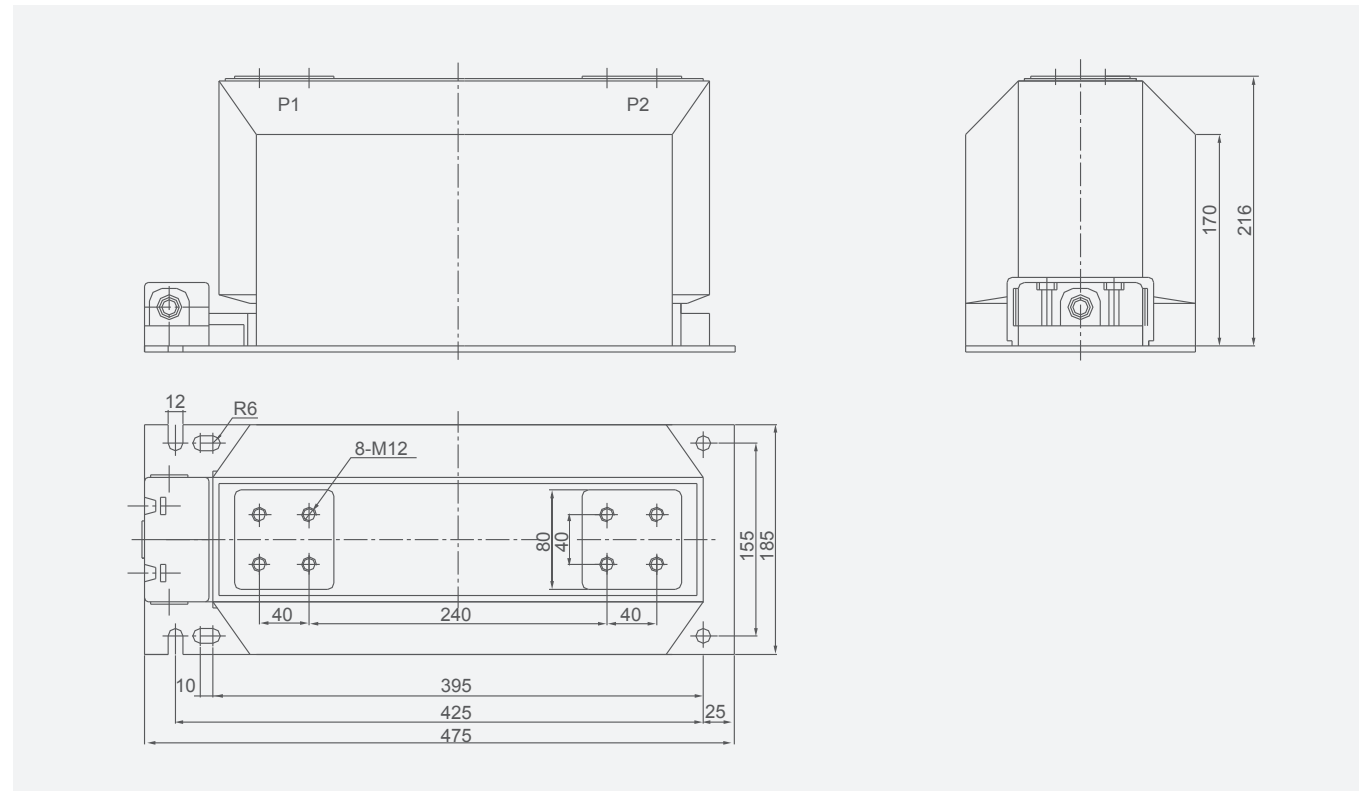


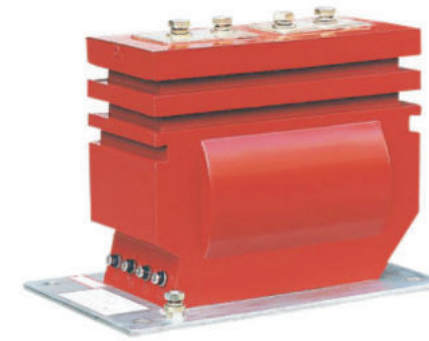
Рис. 6. Габаритные и монтажные размеры трансформатора тока LZZBJ9-10A5G 1200-3000A



Трансформатор тока LZZBJ10-10Q

Общая информация

Трансформатор тока LZZBJ10-10Q может эксплуатироваться при любых условиях благодаря цельной литой эпоксидной изоляции и предназначен для измерения тока и электроэнергии, а также релейной защиты в цепях переменного тока с номинальной частотой 50 Гц и номинальным напряжением 10 кВ.



Обозначение



Технические характеристики

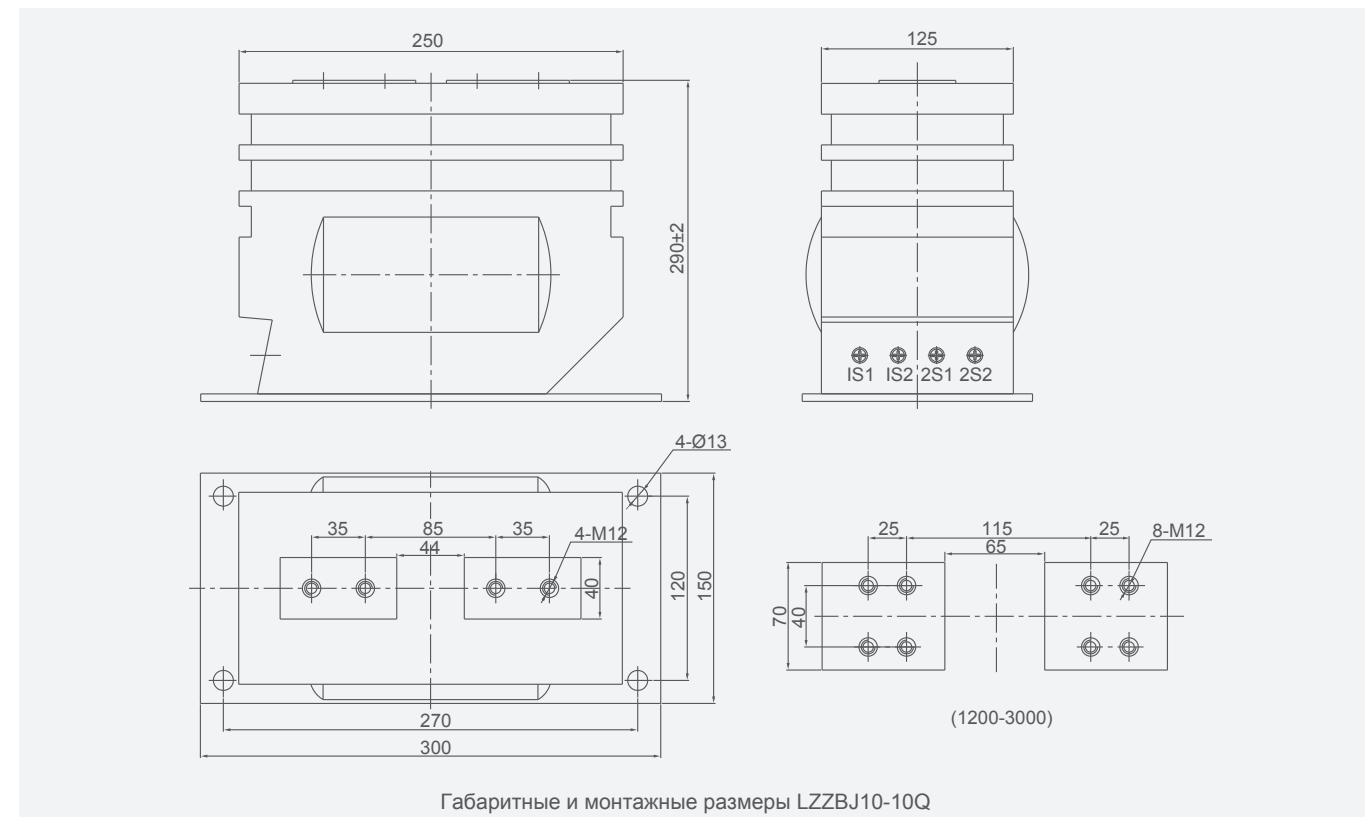
1. Параметры изделий соответствуют стандартам IEC и GB1208-2006.
2. Трансформатор тока
3. Изоляция: 12/42/75 кВ
4. Номинальная частота: 50 Гц
5. Номинальный вторичный ток: 5 А, 1 А
6. Уровень частичного разряда: в соответствии со стандартом GB5583-85 частичный разряд не превышает 20PC

Трансформатор тока LZZBJ10-10Q

Основные технические характеристики

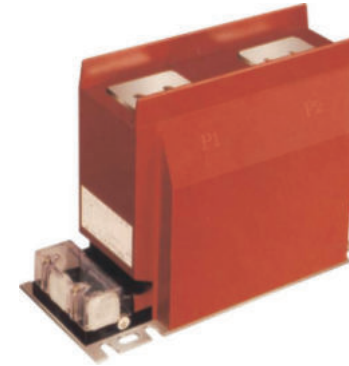
Первичный ток (А)	Класс точности	Выходная мощность (ВА)				Номинальный кратковременный тепловой ток (действующее значение, кА)	Номинальный динамический стабильный ток (кА пик)	
		0.2S, 0.2	0.5	10P10	10P15			
10	0.2S/10P 0.2/10P или 0.5S/10P 0.5/10P	10	15	20	15	2	5	
15						3	7.5	
20						4	10	
30						6	15	
40						8	20	
50-60						21	52.5	
50-60		45	112.5	25	20	20	100	100
75-100		45	112.5					
150-200		63	130					
300, 400, 500		63	130					
300, 400, 500		80	160					
600-800		80	160					
1000, 1200, 1250		80	160	100	100	100	100	100
1500-2000		100	100					
3000-3150		100	100					
1500-2000		100	100					
3000-3150	100	100						

Габаритные и монтажные размеры



Трансформатор тока LZZBJ18-10(G)/50, LZZBJ18-10/185

Общая информация



Трансформаторы данного типа изготовлены из передовых материалов, в частности из эпоксидной смолы с вакуумным литьем, имеют полностью закрытый корпус и используются для измерения тока, мощности и релейной защиты в сетях питания переменного тока 50-60Гц с номинальным напряжением 10 кВ, расположенных внутри помещений. Данные трансформаторы отличаются высокой точностью и выдающимися показателями динамической и термической стабильностью. Во вторичной цепи могут использоваться 2-4 обмотки, благодаря чему устройство может использоваться для различных задач.

Технические характеристики

1. Изоляция: 10 кВ: 12/42/75 кВ; 20 кВ: 24/65/125 кВ
2. Коэффициент мощности нагрузки: $\cos\phi=0.8$
3. Номинальный вторичный ток: 5 А (или 2 А, 1 А)



Тип LZZBJ18-10/150b/2

Первичный ток (А)	Ток терм. стаб. 1s (кА действ. значение)	Ток динамич. стабил. (кА пик)	Класс точности (1S/2S)	Выходная мощность (ВА)		
				0.2S	0.5	5P15 10P15
20	2	5	0.2/0.5/10P10 0.2/0.5/5P10 0.5/0.5/10P10 0.2/0.2/10P10 0.5/0.5/5P10 0.2/0.2/5P10	10	10	15
30	3	7.5				
40-50	5.4	13.5				
75	8.1	20.2				
100	10.8	27				
150	16.2	40.5				
200	24.3	60.7		15	15	10
300	37.8	94.5				
400	48.6	121.5				
500	63	150				
600-630	63	150		100	250	270
800-1000	100	250				
1200-1600	110	270				
2000	175	425				

Тип LZZBJ18-10/185h/2

Первичный ток (А)	Ток терм. стаб. 1s (кА действ. значение)	Ток динамич. стабил. (кА пик)	Класс точности (1S/2S)	Выходная мощность (ВА)				
				0.2S	0.2	0.5	5P10 10P10	5P15 10P15
10-40	200I th	250I th	0.2/0.2 0.2/0.5 0.2/10P 0.5/10P 0.2/5P 0.5/5P	10	10	15	20	10
50-100	250I th	625I th						
150-300	45	100						
400-500	100	250						
600-1000	140	350						
1200-1600	170	425						
2000-3150	240	600						

Трансформатор тока LZZBJ18-10(G)/50, LZZBJ18-10/185

Тип LZZBJ18-10/150b/4

Первичный ток (А)	Ток терм. стаб. 1s (кА действ. значение)	Ток динамич. стабил. (кА пик)	Класс точности (1S/2S)	Выходная мощность (ВА)					
				0.2S	0.2	0.5	5P10 10P10	5P15 10P15	5P20 10P20
20-150	150lth	375lth	0.2/0.2 0.2/0.5 0.5/0.5 0.2/10P10 0.5/10P10 0.5/10P10	10	10	15	15	10	
200	36	90							
300	45	100							
400-500	63	150							
600-630	63	150							
800-1000	100	250							
1200-1600	110	270							
2000	175	425			15		10		
2500	175	425				15			

Тип LZZBJ18-10/150b/4

Первичный ток (А)	Ток терм. стаб. 1s (кА действ. значение)	Ток динамич. стабил. (кА пик)	Класс точности (1S/2S)	Выходная мощность (ВА)							
				0.2S	0.2	0.5	5P10 10P10	5P15 10P15	5P20 10P20		
20-150	150lth	375lth	0.2(S)/0.2(S) 0.5/0.5 0.2(S)/10P(5P) 0.5/10P(5P)	10	10	15	30	20	15		
200	36	90									
300	45	100									
400-500	63	150									
600-630	63	150									
800-1000	100	250									
1200-1600	110	270									
2000	175	425			15		20	15			
2500	175	425				15					

Модель LZZBJ18-10/185h/4

Номинальный первичный ток (А)	10-40	50-100	150-300	400-500	600-1000	1200-1600	2000-3150
Ток термостабильности 1s (кА, действующее)	200lth	250lth	45	100	140	170	240
Ток динамической стабильности (кА пик)	500lth	625lth	100	250	350	425	600

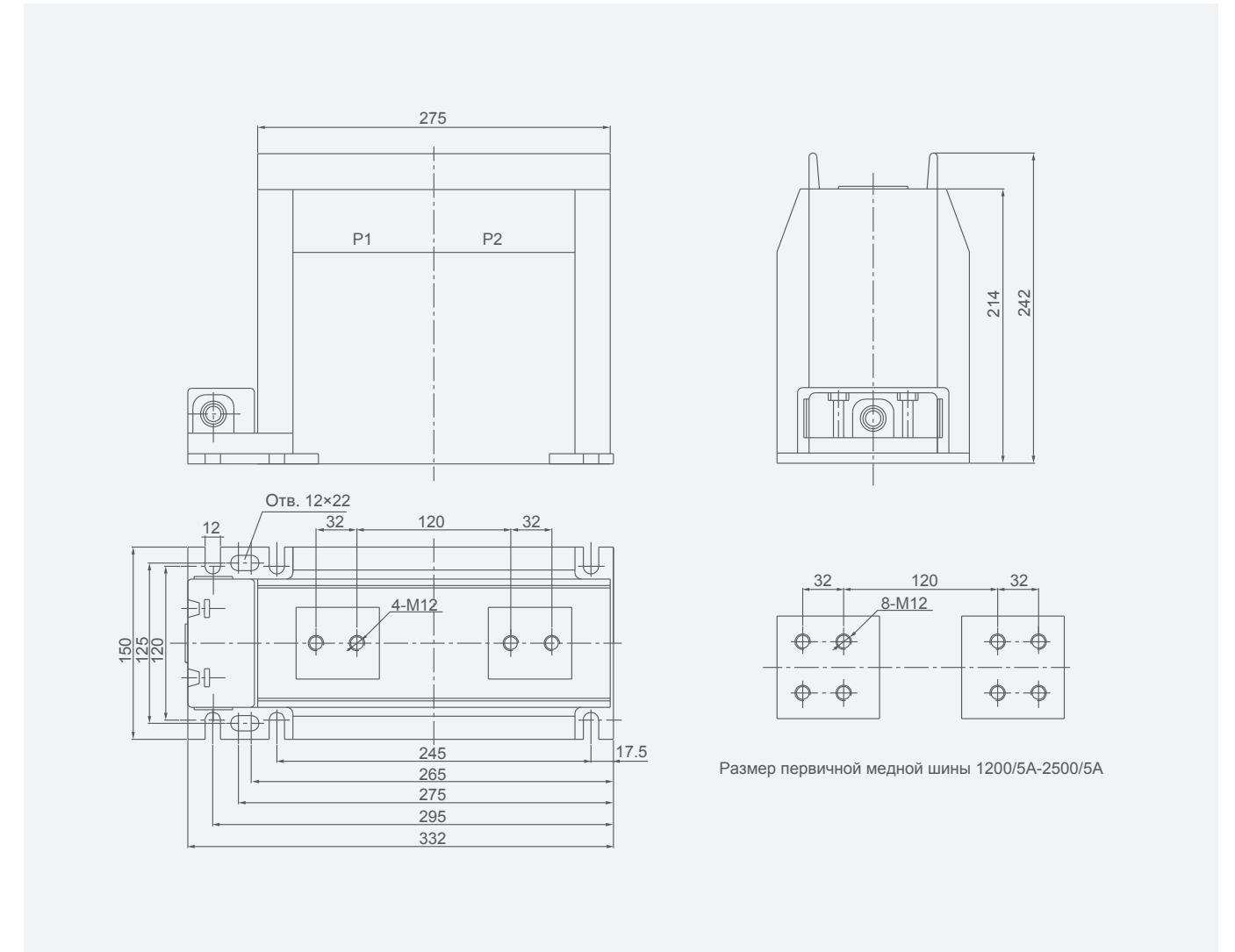
Модель LZZBJ18-10/185h/4, сочетание класса точности и соответствующей вторичной мощности

Класс точности	10-200А						300-600А						800-1250А						800-1250А					
	0.2 (S)	0.2	0.5	10P 10	10P 15	10P 20	0.2 (S)	0.2	0.5	10P 10	10P 15	10P 20	0.2 (S)	0.2	0.5	10P 10	10P 15	10P 20	0.2 (S)	0.2	0.5	10P 10	10P 15	10P 20
0.2(S)/10P 0.5/10P 0.2(S)/0.2(S)/0.5/0.5	10	10	20	40	30	20	10	10	20	40	30	20	10	15	20	60	40	30	10	15	20	60	40	30
0.2(S)/0.5/10P	10	10	15	30	20	15	10	10	15	40	30	20	10	15	20	50	40	30	10	15	20	50	40	30
0.2(S)/10P/10P 0.5/10P/10P	10	10	15	20	15		10	10	15	30	20		10	15	15	30	20	15	10	15	15	50	30	20
0.2(S)/0.5/10P/10P	10	10	15	15			10	10	15	15			10	15	15	20	15		10	15	15	20	15	
0.2/0.2/0.5/10P	10	10	15	15			10	10	15	15			10	15	15	30	20		10	15	15	30	20	

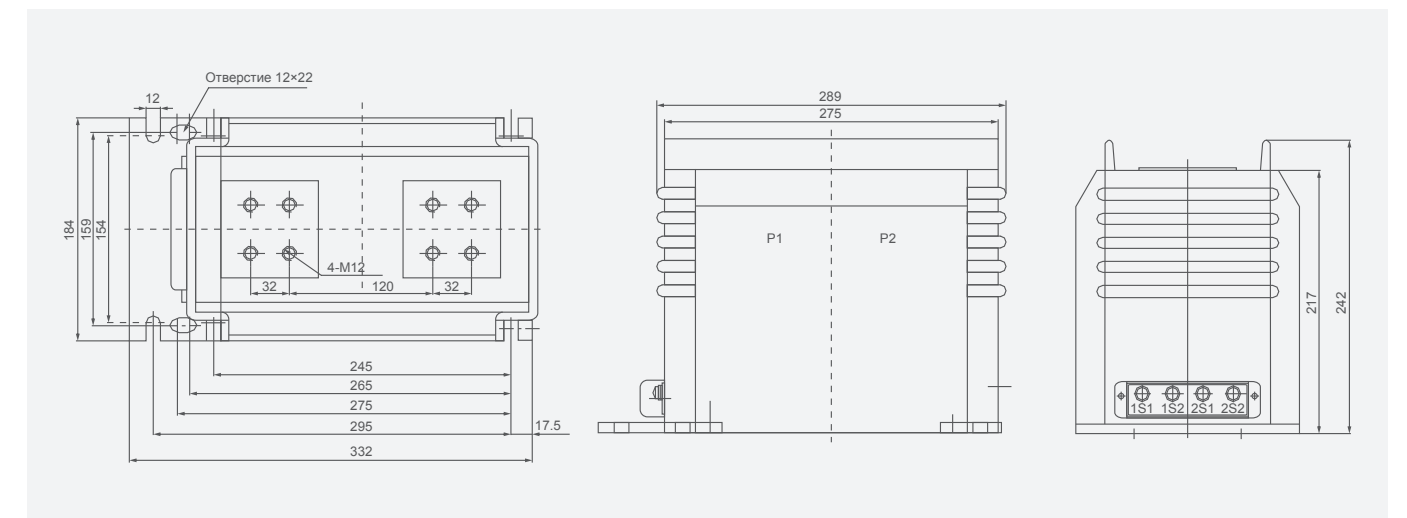
Трансформатор тока LZZBJ18-10(G)/50, LZZBJ18-10/185

Схема с одним контуром

LZZBJ18-10/150b/2 (эквивалент AS12/150b/2S)



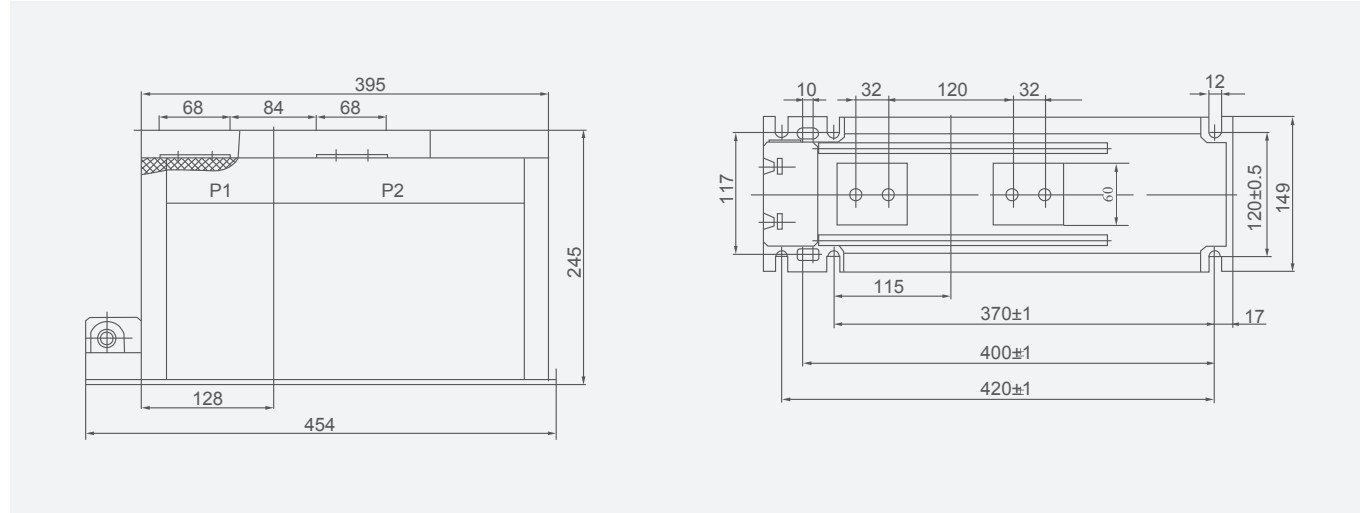
LZZBJ18-10/185h/2 (эквивалент AS12/185h/2S)



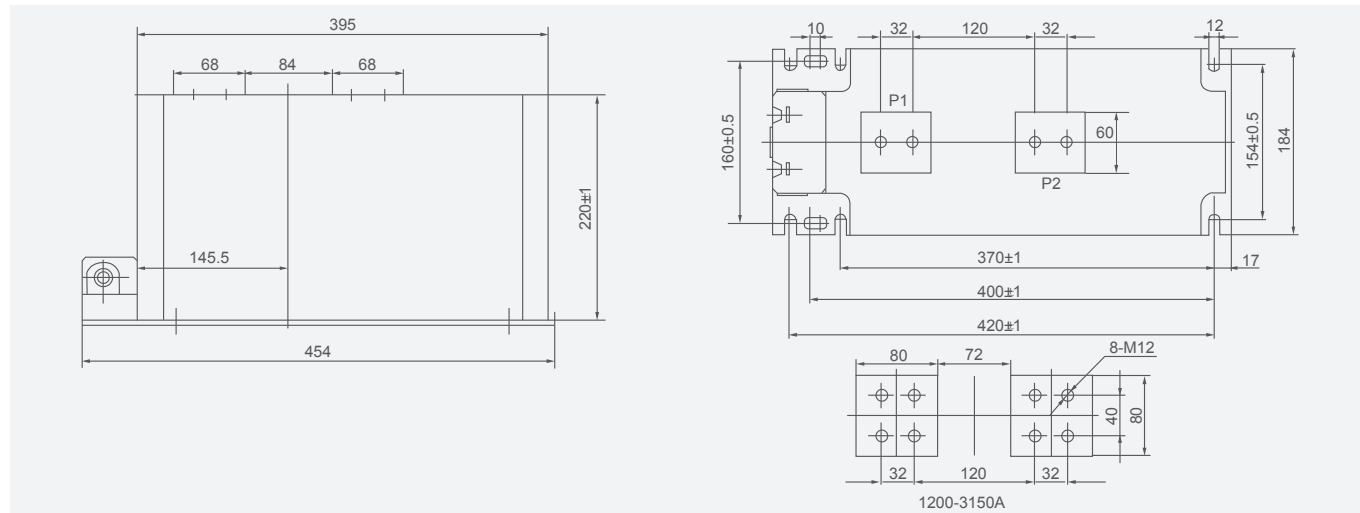
Трансформатор тока LZZBJ18-10(G)/50, LZZBJ18-10/185

Схема с одним контуром

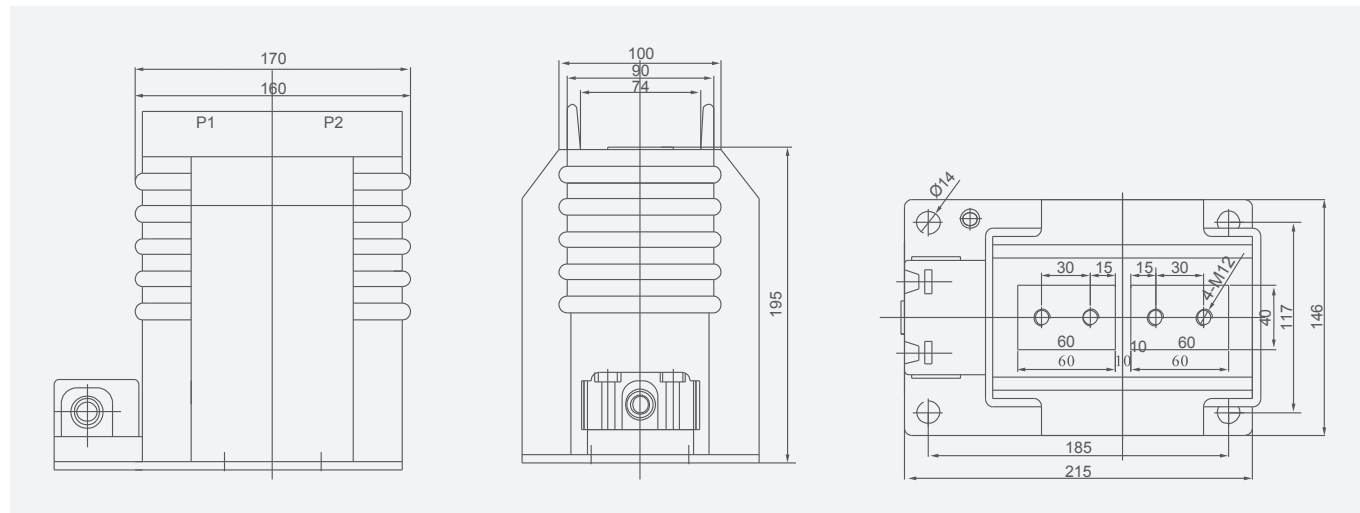
LZZBJ18-10/150b/4 (эквивалент AS12/150b/4S)



LZZBJ18-10/185h/4 (эквивалент AS12/185h/4S)



LZZBJ18-10 взаимная индуктивность, с одной обмоткой



Трансформатор напряжения JDZ(J)-3,6,10(Q)

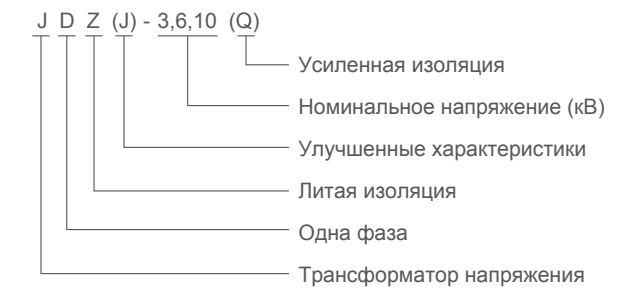
Общая информация

Трансформатор напряжения однофазный двухобмоточный для помещений JDZ3-3,6,10(Q) с литой эпоксидной изоляцией предназначен для измерения напряжения и электрической энергии, релейной защиты в цепи переменного тока с номинальной частотой 50 Гц, а также для измерения мощности другого устройства управления. (см. схему подключения на рис. 1)

Трансформатор напряжения однофазный двухобмоточный для помещений JDZ(J)-3,6,10(Q) с литой эпоксидной изоляцией используется для измерения напряжения и электрической энергии, релейной защиты в сетях без прямого заземления нейтрали, а также для измерения мощности других устройств управления (см. схему подключения на рис. 2)



Обозначение



Технические характеристики

Тип	Ток КЗ (А)	
	IS1	IS2
JDZ-3	3.125	93.75
JDZ-6	1.52	91.49
JDZ-6(0.2 класс)	1.81	108.54

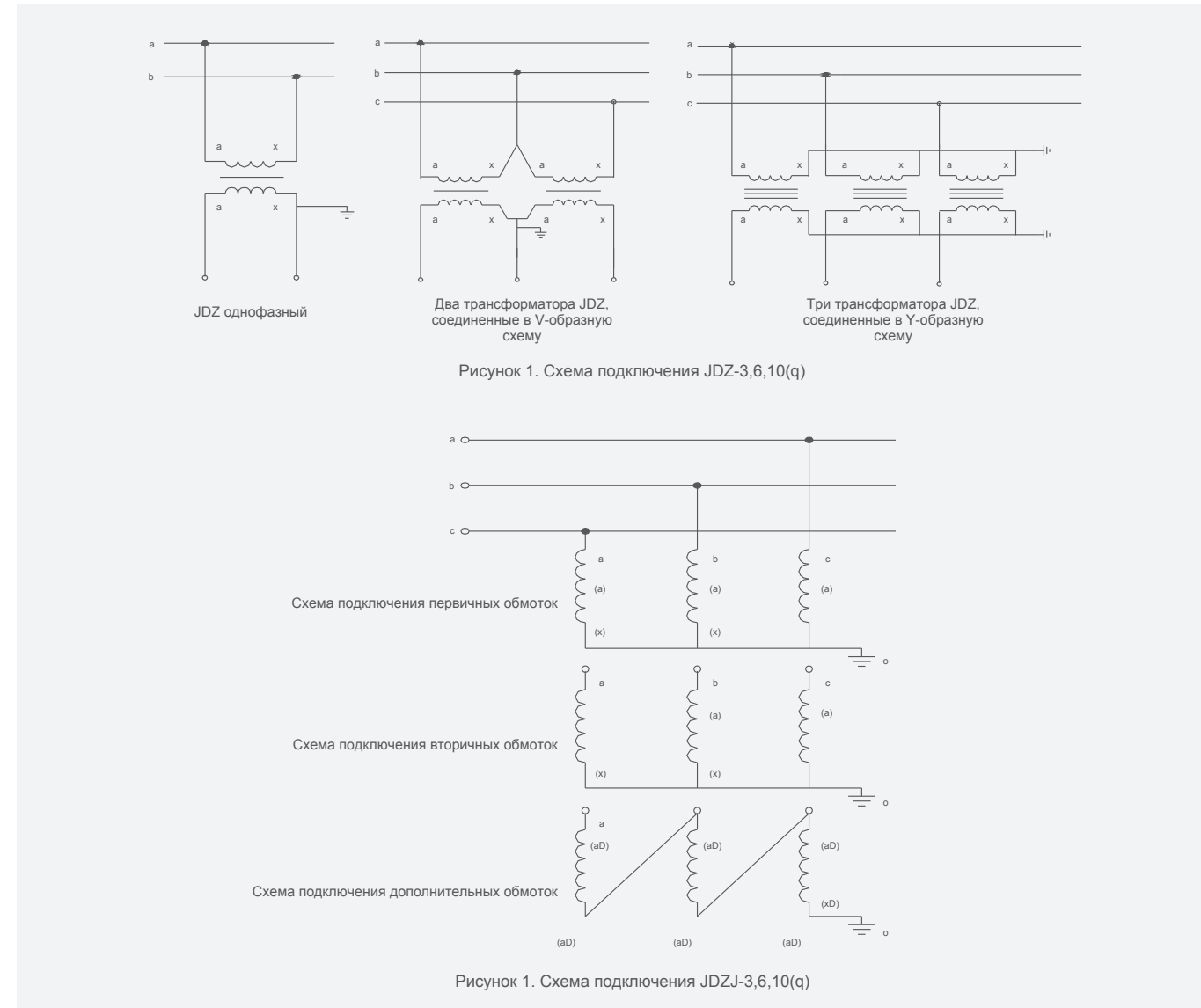
Тип	Ток КЗ (А)	
	IS1	IS2
JDZ-10	1.30	130
JDZ-10(0.2 класс)	1.32	132
JDZJ-3	2.15	64.78

Тип	Ток КЗ (А)	
	IS1	IS2
JDZJ-6	1.32	79.3
JDZJ-6	0.97	97
JDZJ-10(0.2 класс)	0.97	97

Трансформатор напряжения JDZ(J)-3,6,10(Q)

Тип	Номинальный коэффициент трансформации (В)	Номинальная выходная мощность (ВА)							Максим. мощность (ВА)	Ном. уровень изоляции (ВА)	Расстояние внешней утечки (мм)
		класс 0.2	класс 0.5	класс 1	класс 3	0.2/0.2	0.5/0.5	6р			
JDZ-3(Q)	1000/100	20	30	50	80	20/20	30/30		200	3.6/23/40	205
JDZ-6(Q)	2000/100	30	50	80	200	20/20	30/30		400	7.2/32/60	250
JDZ-10(Q)	3000/100		80	150	300	25/25	50/50		500	12/42/75	250
JDZJ-3(Q)	$\frac{3000}{\sqrt{3}} / \frac{100}{\sqrt{3}} / \frac{100}{\sqrt{3}}$		30	50	80			50	200	3.6/23/40	205
JDZJ-6(Q)	$\frac{6000}{\sqrt{3}} / \frac{100}{\sqrt{3}} / \frac{100}{\sqrt{3}}$	20	50	80	200			50	400	7.2/32/60	205
JDZJ-10(Q)	$\frac{10000}{\sqrt{3}} / \frac{100}{\sqrt{3}} / \frac{100}{\sqrt{3}}$	20	50	80	200				400	12/42/75	250

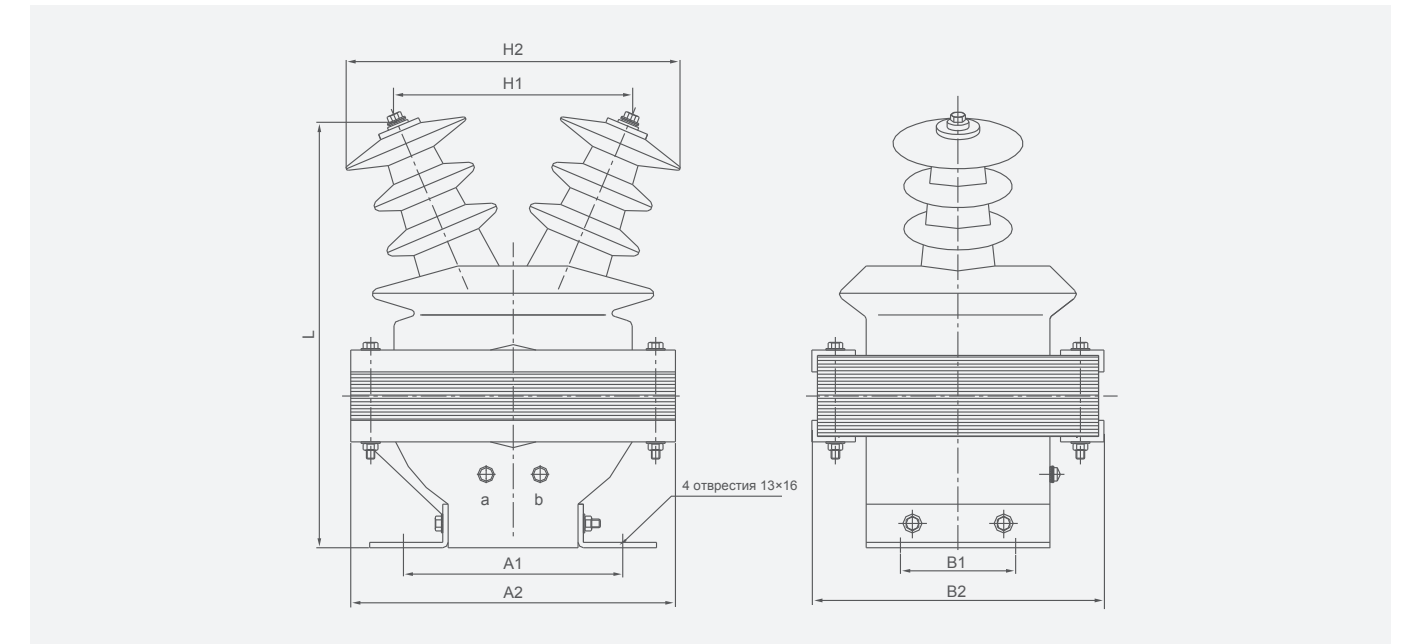
Габаритные и монтажные размеры



Трансформатор напряжения JDZ(J)-3,6,10(Q)

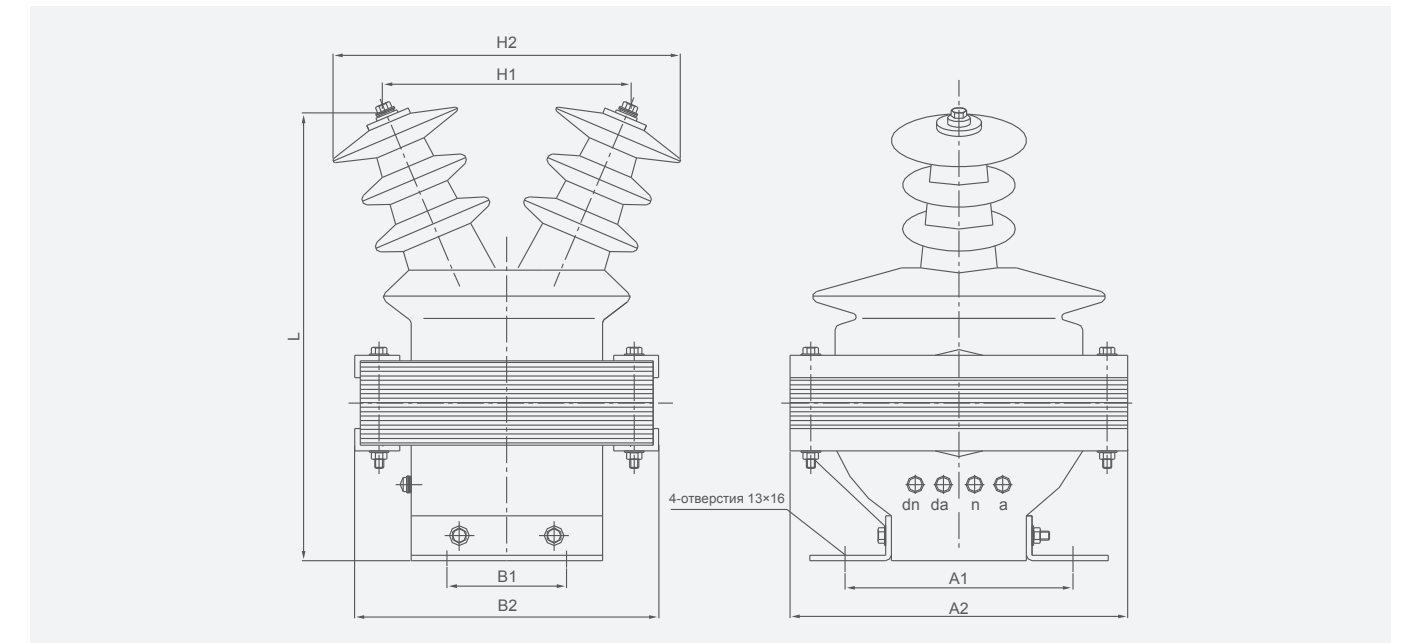
Габаритные и монтажные размеры

JDZ-3,6,10(Q)



Тип	H1 (мм)	H2 (мм)	L (мм)	A1 (мм)	A2 (мм)	B1 (мм)	B2 (мм)
JDZ-10(Q)	180	250	305	170	236	90	207
JDZ-3,6(Q)	160	215	275	170	220	90	190

JDZJ-3,6,10(Q)



Тип	H1 (мм)	H2 (мм)	L (мм)	B1 (мм)	B2 (мм)	A1 (мм)	A2 (мм)
JDZJ-10(Q)	180	250	305	90	207	170	238
JDZJ-3,6(Q)	160	215	275	90	190	170	220

Трансформатор напряжения JDZ8-3,6,10



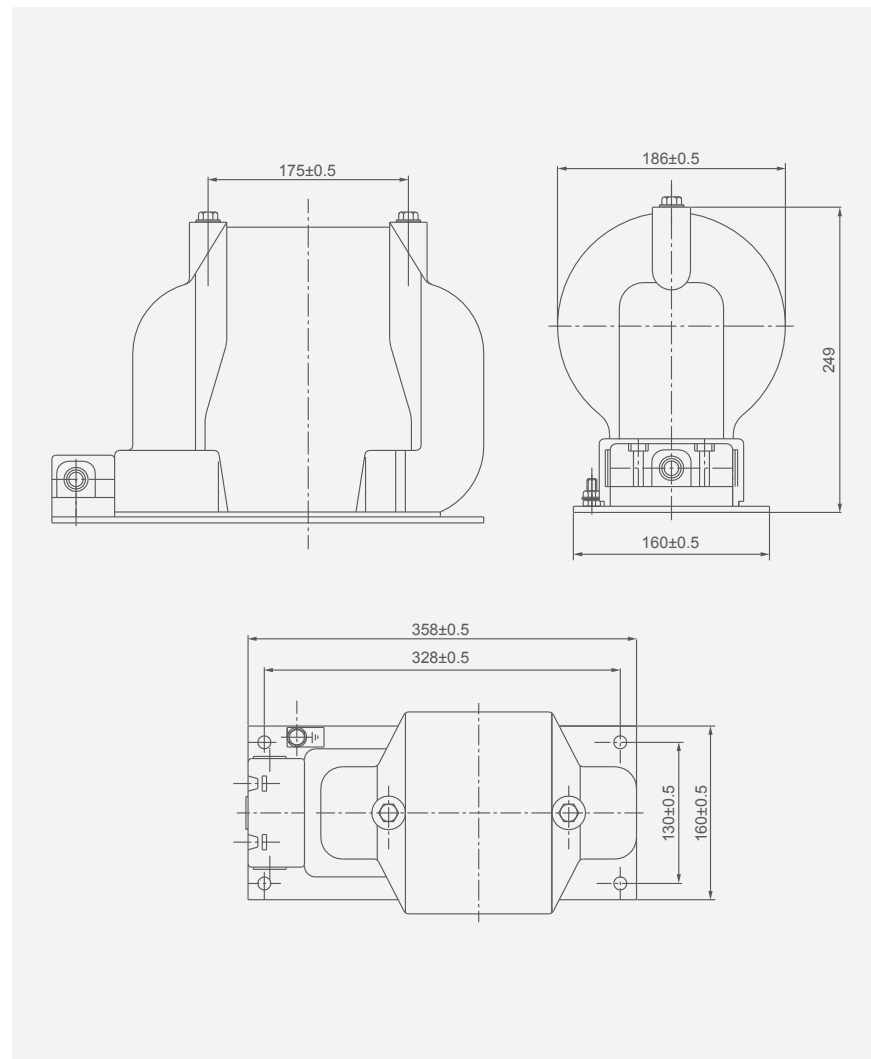
Технические характеристики

Трансформатор напряжения соответствует стандартам GB1207 и IEC186.

Тип	Номин. частота (Гц)	Кэффиц. трансформ. (В)	Класс точности	Ном. мощн. (ВА)	Макс. вых. мощность (ВА)	Ном. уровень изол. (кВ)
JDZ8-3	50	3000/100	0.2 0.5	40 80	600-1000	3.6/24/40
JDZ8-6	50	6000/100	0.2 0.5	40 80	600-1000	7.2/32/60
JDZ8-10	50	10000/100	0.2 0.5	40 80	600-1000	12/42/75

Примечание: если пользователю необходимы другие параметры, это необходимо указать в соглашении между производителем и покупателем. Номинальные значения и класс точности являются альтернативными.

Габаритные и монтажные размеры



Трансформатор напряжения JDZX8-3,6,10



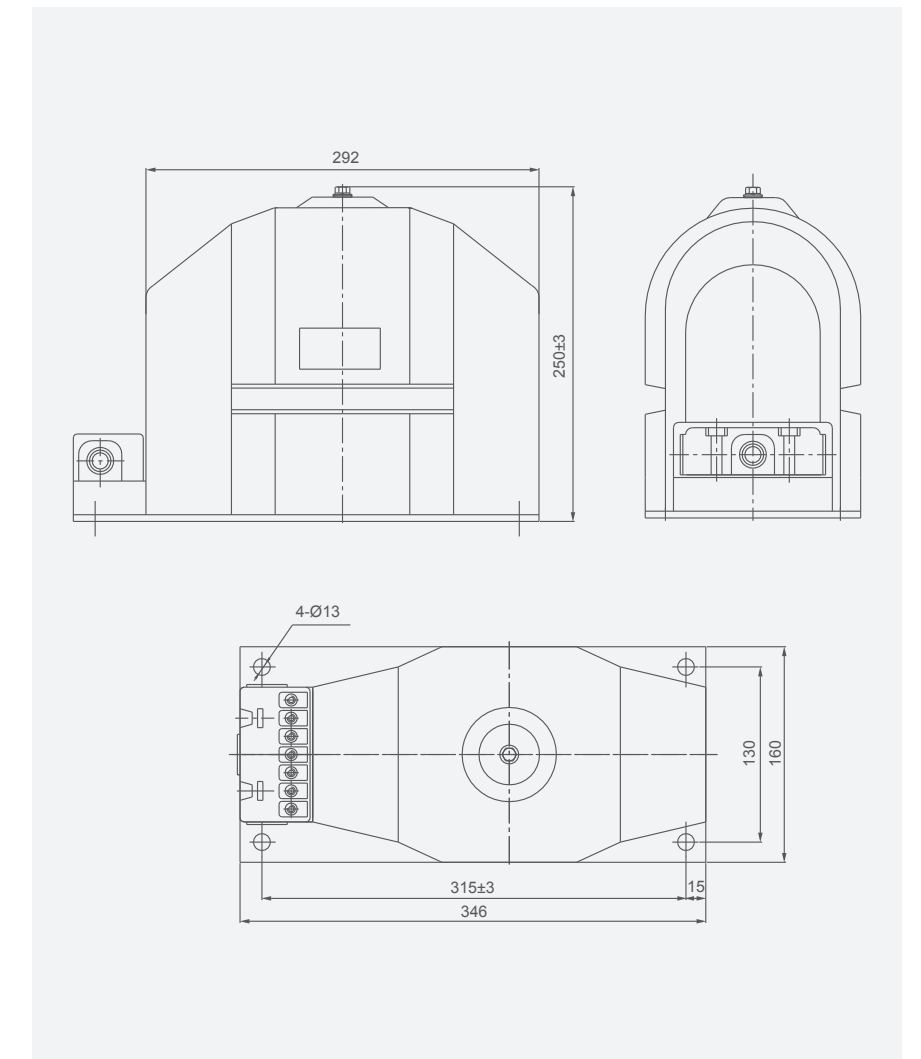
Технические характеристики

Трансформатор напряжения соответствует стандартам GB1207 и IEC186.

Тип	Номин. частота (Гц)	Кэффиц. трансформ. (В)	Класс точности	Ном. мощн. (ВА)	Макс. вых. мощность (ВА)	Ном. уровень изол. (кВ)
JDZX8-3	50	$\frac{3000}{\sqrt{3}}$ / $\frac{100}{\sqrt{3}}$ / $\frac{100}{\sqrt{3}}$	0.2/6P 0.5/6P	30/100 50/100	500	3.6/24/40
JDZX8-6	50	$\frac{6000}{\sqrt{3}}$ / $\frac{100}{\sqrt{3}}$ / $\frac{100}{\sqrt{3}}$	0.2/6P 0.5/6P	30/100 50/100	500	7.2/32/60
JDZX8-10	50	$\frac{10000}{\sqrt{3}}$ / $\frac{100}{\sqrt{3}}$ / $\frac{100}{\sqrt{3}}$	0.2/6P 0.5/6P	30/100 50/100	500	12/42/75

Примечание: если пользователю необходимы другие параметры, это необходимо указать в соглашении между производителем и покупателем. Номинальные значения и класс точности являются альтернативными.

Габаритные и монтажные размеры

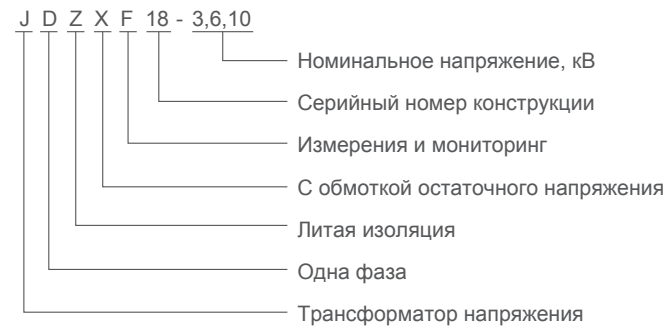




Общая информация

Трансформатор имеет литую изоляцию с полностью закрытым корпусом и предназначен для измерения параметров потребления, управления напряжением и релейной защиты в сетях питания с номинальным напряжением 3 кВ, 6 кВ и 10 кВ. Изделия соответствуют требованиям стандартов IEC60044 и GB1207-2006 по трансформаторам напряжения.

Обозначение



Основные технические характеристики

1. Приведены в таблице.
2. Частичный разряд в линии соответствует GB1207-2006
3. Класс защиты от загрязнения: см. рис.

Технические характеристики

Тип	Номинал. коэфф. трансформации (В)	Вых. мощн. (ВА)				Максим. мощн. (ВА)	Ном. уровень изол. (кВ)
		0.2	0.5	1	6P		
JDZ18-3 RZL10	3000/100	15	30	60	500	3.6/25/40	
JDZ18-6 RZL10	6000/100					7.2/32/60	
JDZ18-10 RZL10	10000/100					12/42/75	
JDZF18-3	3000/100/100	10	10	30	2×250	3.6/25/40	
JDZF18-6	6000/100/100					7.2/32/60	
JDZF18-10	10000/100/100					12/42/75	
JDZX18-3 REL10	3000/√3/100/ √3/100/3	15	30	100	200	3.6/25/40	
JDZX18-6 REL10	6000/√3/100/ √3/100/3					7.2/32/60	
JDZX18-10 REL10	10000/√3/100/ √3/100/3					12/42/75	
JDZXF18-3	3000/√3/100/ √3/100/√3/100/3	10	10	60	200	3.6/25/40	
JDZXF18-6	6000/√3/100/ √3/100/√3/100/3					7.2/32/60	
JDZXF18-10	10000/√3/100/ √3/100/√3/100/3					12/42/75	

Габаритные и монтажные размеры

Рис. 2. Габаритные и монтажные размеры JDZ10-6,10(RZL)

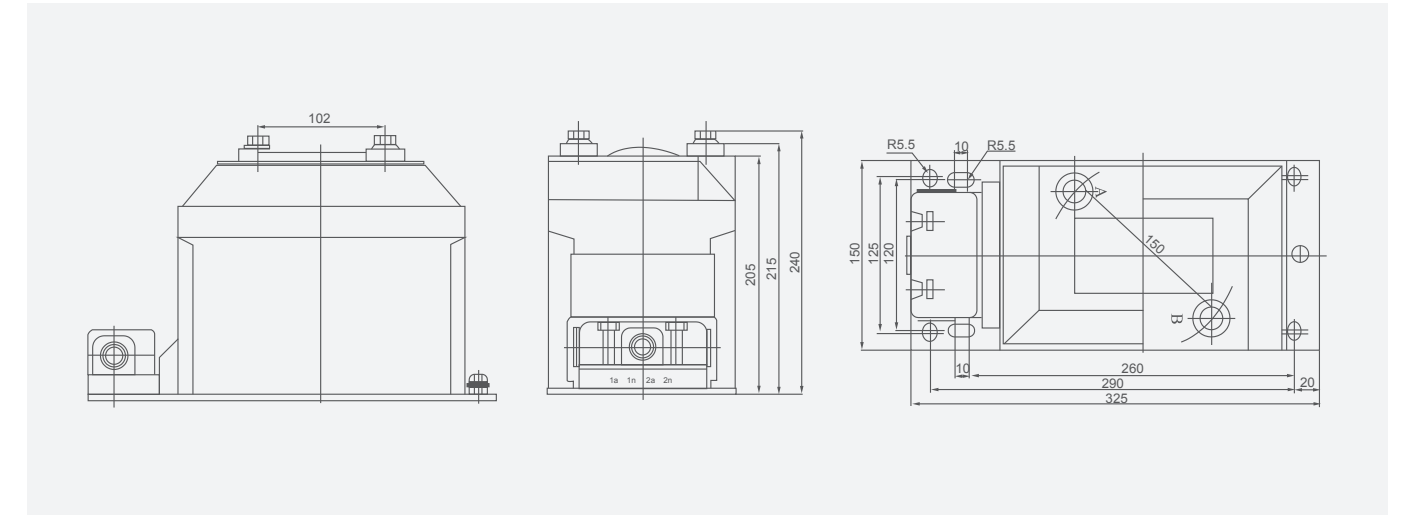


Рис. 3. Габаритные и монтажные размеры JDZX10-6,10(REL10)

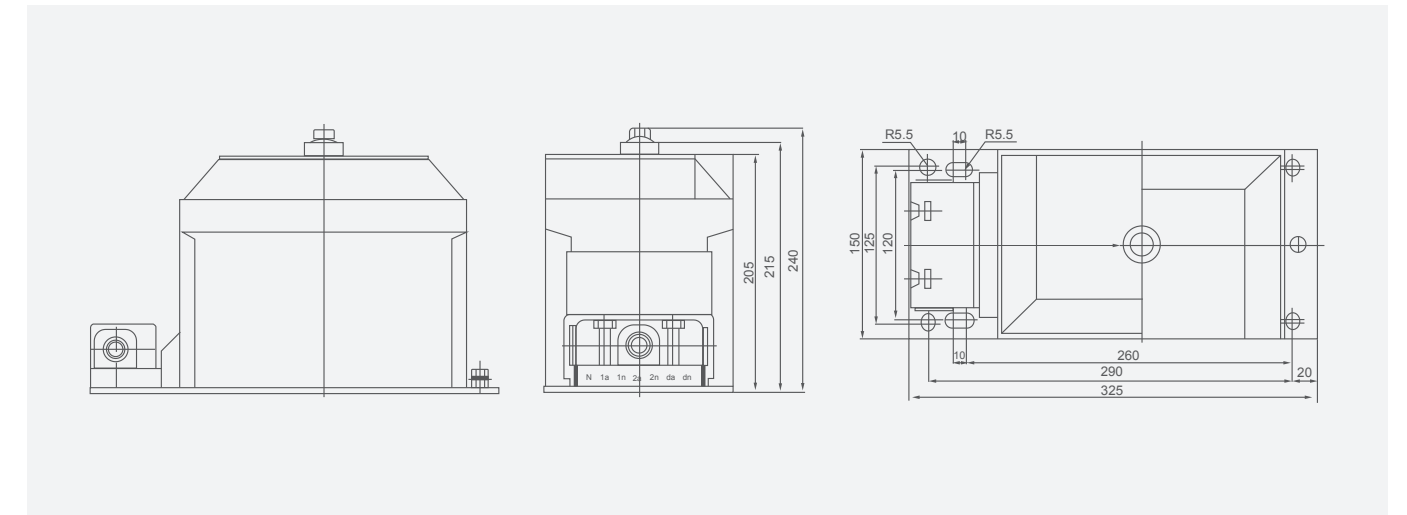
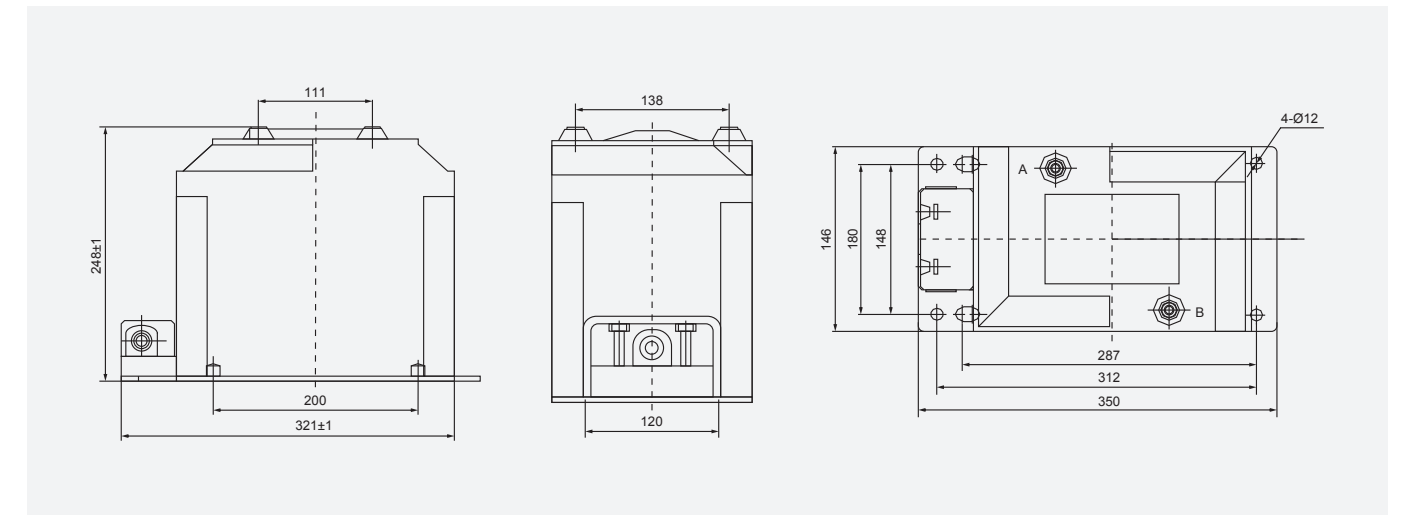


Рис. 1. Габаритные и монтажные размеры JDZ(F)18-6,10B



Трансформатор напряжения JDZC-6,10



Общая информация

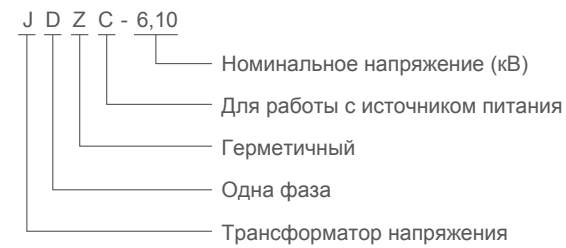
Трансформатор напряжения JDZC-6,10 оснащен литым изолятором из эпоксидной резины и предназначен для измерения электрических параметров и защиты оборудования в сетях питания 50 Гц с номинальным напряжением 10 кВ.

Описание конструкции

Трансформатор оснащен первичной обмоткой с двумя выводами с полной изоляцией, которые размещены по обеим сторонам верхней части литого корпуса.

Трансформатор состоит из трех основных частей: железный сердечник, вторичная обмотка и первичная обмотка, которые размещены в литом корпусе из эпоксидной смолы. Трансформатор отличается стабильными электрическими характеристиками и отличной влагонепроницаемостью.

Обозначение



Условия эксплуатации

1. Предназначен для эксплуатации внутри помещений;
2. Температура: от -5 до +40°C;
3. Среда не должна содержать химически активных и взрывоопасных веществ, которые могут повредить изоляцию трансформацию.

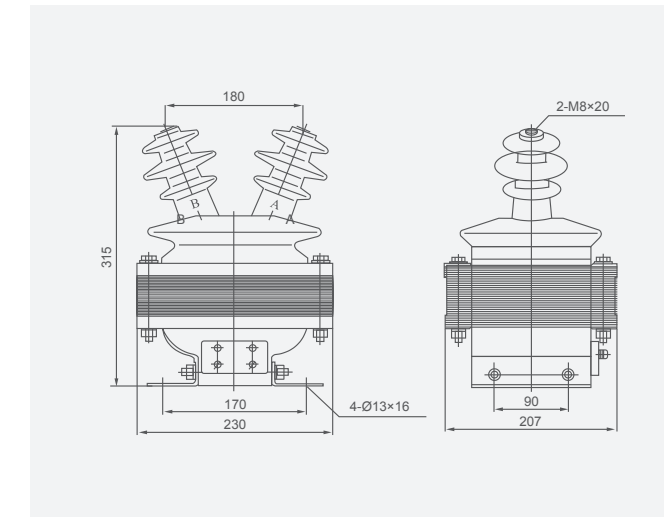
Технические характеристики

Тип	Номин. коэффиц. трансформ. (В)	Вых. мощн. (ВА)		Класс точности	Ном. уровень изол. (кВ)
		1a1b(100В)	2a2b(220В)		
JDZC-10	60000/100/220	30	700	0.5/3	7.2/32/60 12/42/75
		50	800,1000		
		80	2000,3000		

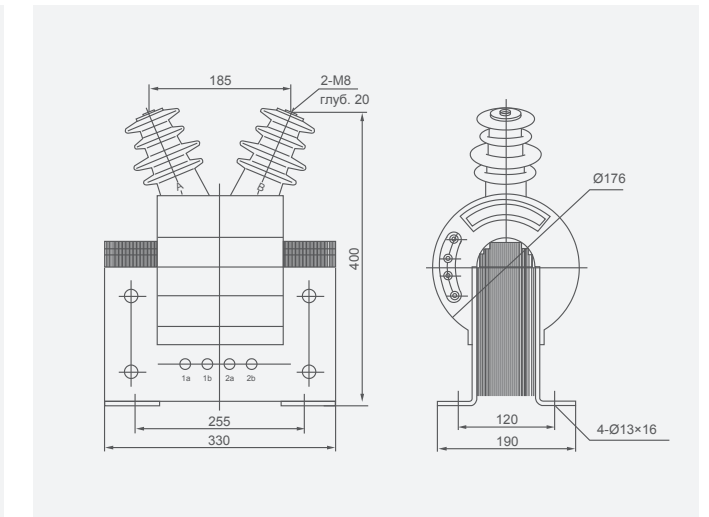
Трансформатор напряжения JDZC-6,10

Габаритные и монтажные размеры

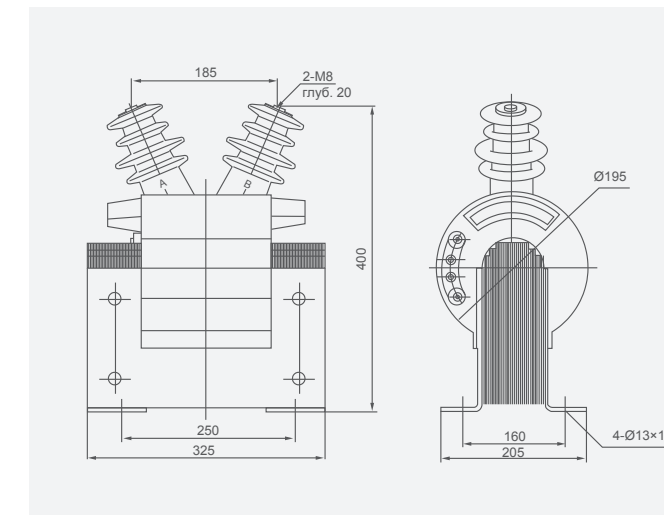
700ВА



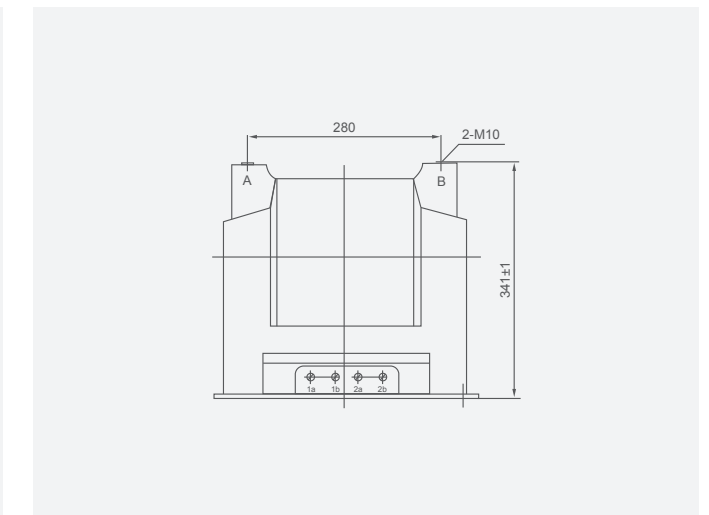
800-1000ВА



2000ВА



3000ВА



3000ВА

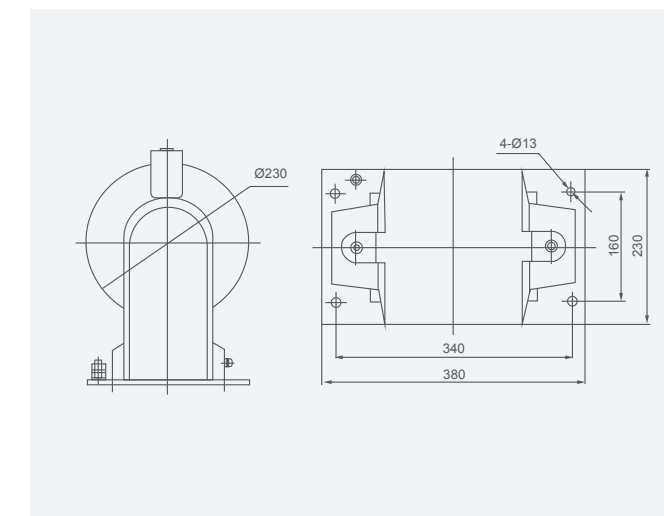
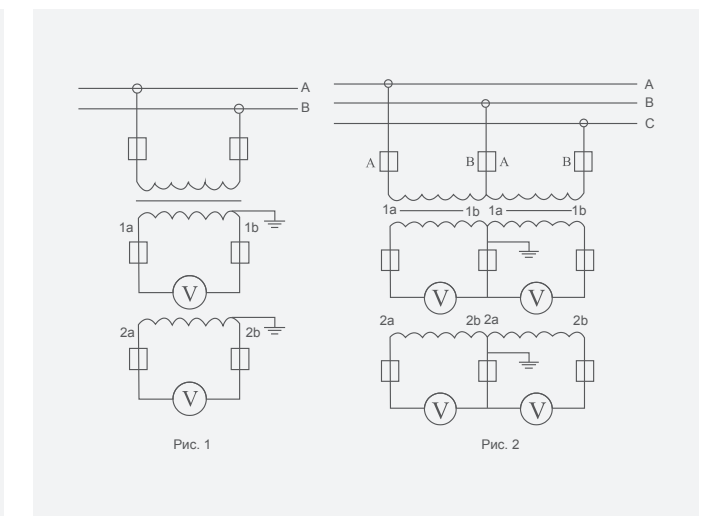
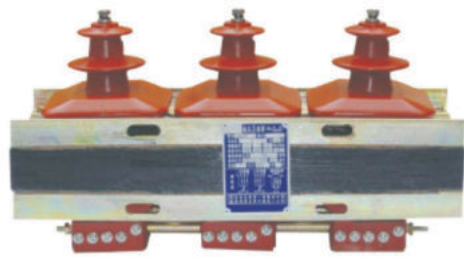


Схема подключения



JSZW3-3, 6, 10A, B

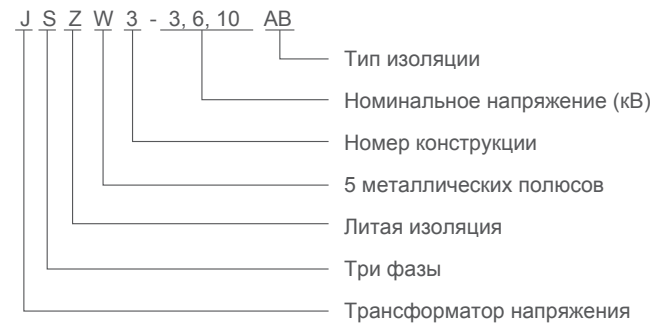
Полулитой трехфазный трансформатор напряжения



Общая информация

Трансформатор напряжения JSZW3-10A, B выполнен в полулитом корпусе и предназначен для измерения напряжения или электрической энергии и защиты реле в энергосетях 50 Гц с номинальным напряжением 10 кВ без заземления нейтрали. Существует два типа изделия, которые различаются методом изоляции: тип А и тип В.

Обозначение



Конструкция изделия

Полулитая конструкция трансформатора имеет компактные размеры и отличную климатическую адаптивность. Сердечник изготовлен из холоднокатаной стали, на него концентрически намотаны обмотки, которые затем залиты эпоксидной смолой. Три фазы отлиты и скреплены вместе, первичная обмотка и клемма А полностью изолированы, а клемма N изолирована не полностью. Схема подключения приведена на рисунке 1. Изделие бывает двух типов, которые различаются изоляцией: тип А имеет боковую установку, а отверстие находится на зажиме с железным сердечником; тип В имеет основание для установки.

Технические характеристики

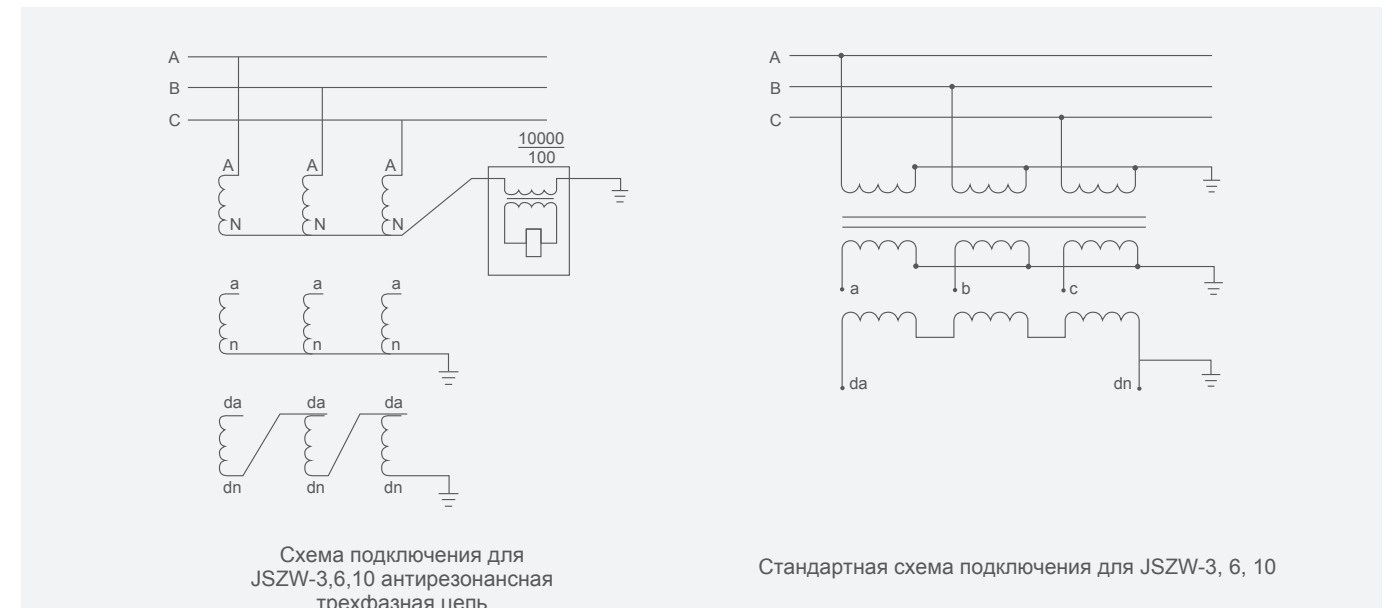
1. Стандарт: GB1207-2006 для трансформаторов напряжени
2. Технические данные приведены в таблице
3. Класс защиты от загрязнений: II.

JSZW3-3, 6, 10A, B

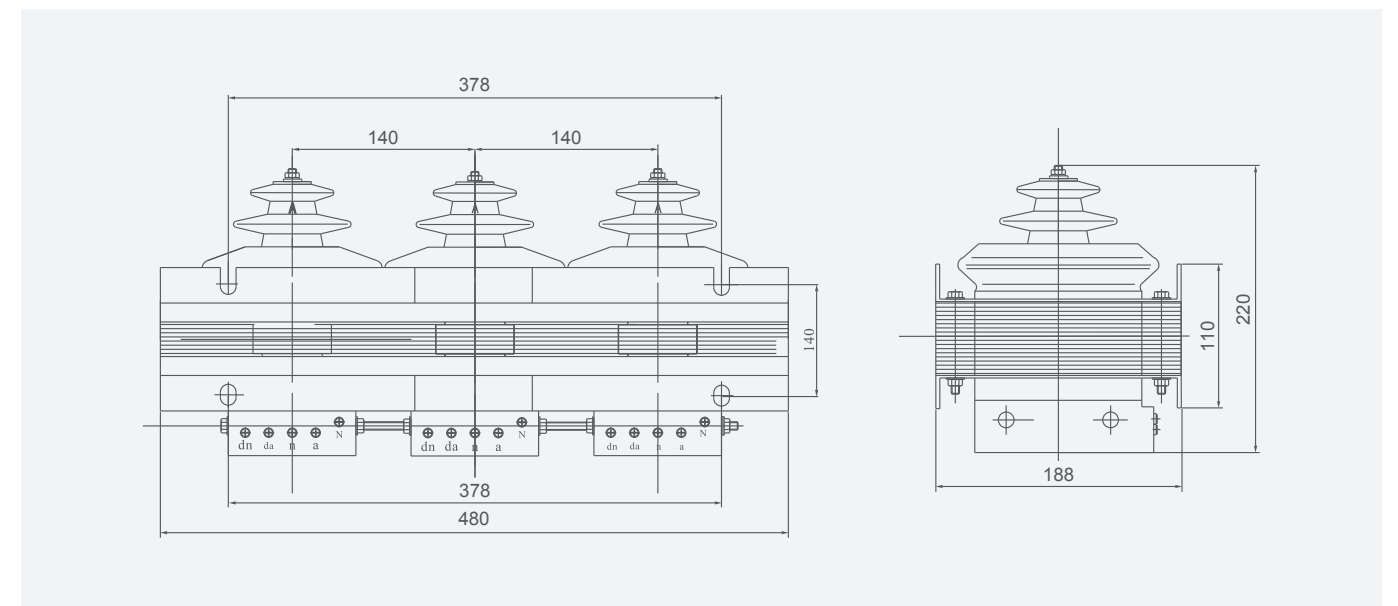
Полузакрытый трехфазный трансформатор напряжения

Тип	Номинальный коэффициент трансформации напряжения (В)	Класс точности	Выходная мощность (ВА)					Полная выходн. мощность (ВА)	Испытание на выдерживаемое напряжение (кВ)	
			0.2	0.5	1	3	6		Выдержив. индуктивное напряжение первичной обмотки	Выдержив. напряжение промышлен. частоты вторичной обмотки
JSZW3-3	$3000/\sqrt{3}/100/\sqrt{3}/100/3$	0.5/6P		90	150	300	75	600	18	2
JSZW3-6	$6000/\sqrt{3}/100/\sqrt{3}/100/3$	1/6P		150	240	600	100	1000	23	2
JSZW3-10	$10000/\sqrt{3}/100/\sqrt{3}/100/3$	3/6P		150	240	600	100	1000	32	2

Габаритные и монтажные размеры



JSZW-3,6,10 кВ



Трансформатор тока L JW, L JWD-10,35

Технические характеристики

Тип	Номин. ток (кА)	Кэф. транс. тока (A)	cosφ=0.8 Класс измерений 0.2, мощность (ВА)	Релейная защита класса 1	Масса (кг)
LJW-10	10	5-400/5	10-15	без релейной защиты или мониторинга	21
LJW-35	35	5-600/5	30-50	без релейной защиты или мониторинга	64
LJWD-10	10	5-400/5	10-15	15-(30)	28
LJWD-35	35	5-600/5	30-50	30-(50)	83

Габаритные и монтажные размеры

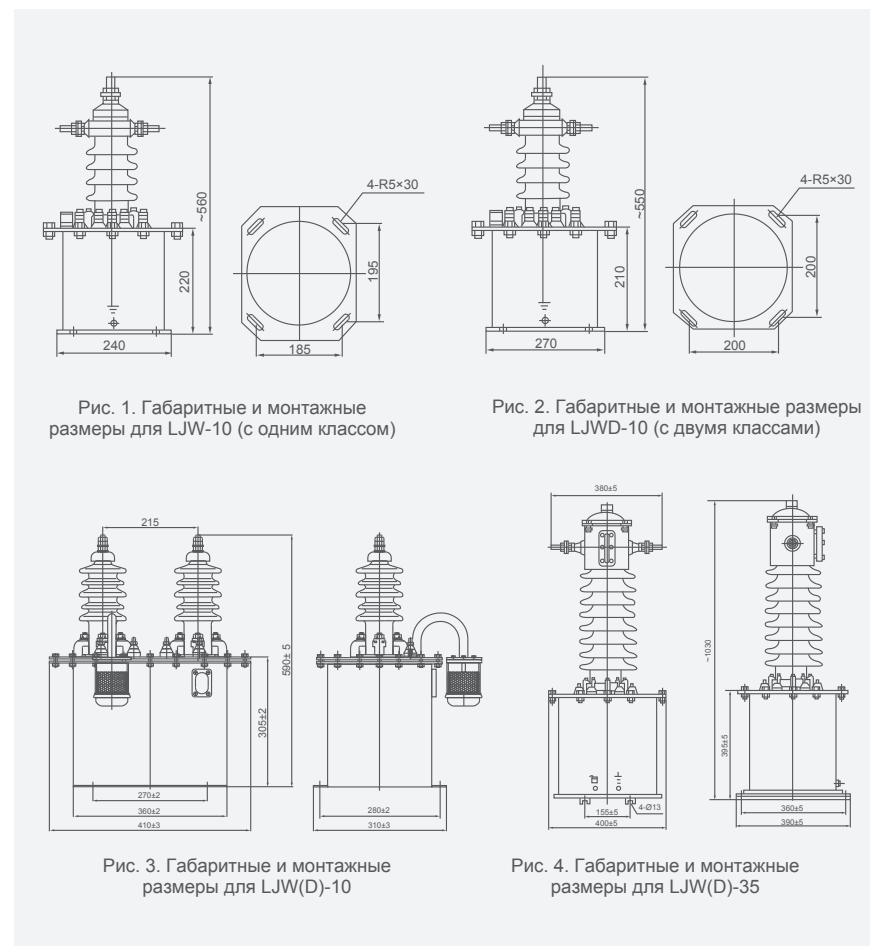


Рис. 1. Габаритные и монтажные размеры для LJW-10 (с одним классом)

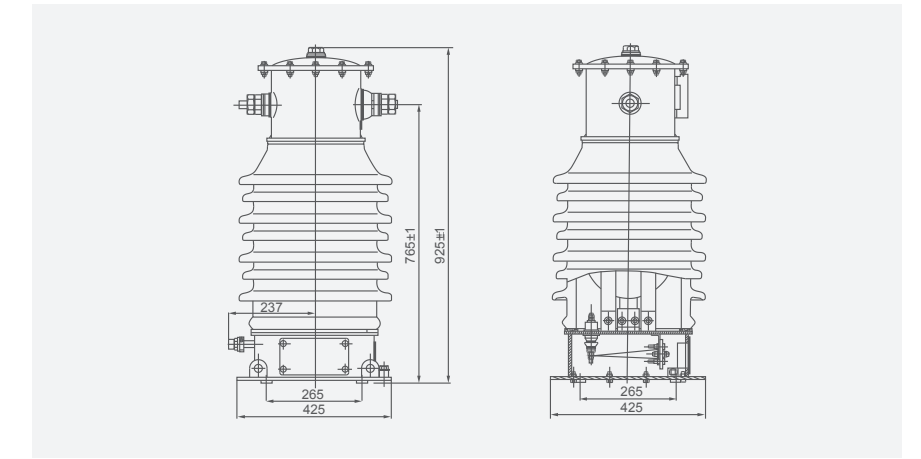
Рис. 2. Габаритные и монтажные размеры для LJWD-10 (с двумя классами)

Рис. 3. Габаритные и монтажные размеры для LJW(D)-10

Рис. 4. Габаритные и монтажные размеры для LJW(D)-35

Трансформатор тока LCWD, LCWD1, LCWQ, LCWQD-35

Габаритные и монтажные размеры



I _n	M (мм)	a (мм)
15-400	M22×1.5	40
600	M27×1.5	50
800-1000	M30×1.5	60
1200-1500	Отверстие	

Технические характеристики

Таблица 2. Коэффициент трансформации и сопротивление вторичной обмотки трансформаторов тока LCW-35, LCWD-35, LCWQ-35, LCWQD-35.

Тип и точность	Ном. коэф. трансформации тока первич. обмотки	Класс точности	cosφ=0,8 Номинальная вторичная нагрузка (Ом)	Точность, класс 10P	Макс. коэффициент трансформации для вторичной обмотки при ном. нагрузке	Сопротивлен. вторичной обмотки (Ом)
LCW-35	15-1000	0.2S	1	28	35	0.7
		0.5	2	5	12	0.5
		10P	2			
LCWD-35 LCWQD-35	15-750, 1000	0.2S	1.0	15	25	0.5
		0.5	1.2	15	28	0.8
		10P	1.2			
LCW-35	15-600	0.2S	1.0	15	25	0.5
		0.5	1.2	30	35	0.56
		10P	1.2			
LCWD-35 LCWQD-35	15-600	0.2S	0.8	35	45	0.45
	750	0.2	0.8	35	50	0.67
	1000	0.5 10P	0.8	50	55	0.94

Таблица 3. Таблица значений токов для трансформаторов LCW-35, LCWD-35, LCWQ-35, LCQD-35

Тип	Номин. коэффициент трансформации первичной обмотки (A)	1S стабильный тепловой ток (действующее значение кА)	Динамический стабильный ток (пиковое значение)
LCW-35	15-1000	90I _n	150I _n
LCWD-35	15-750	65I _n	100I _n
LCWD-35	1000	65I _n	150I _n
LCWD-35/LCWQD-35	15-600	65I _n	100I _n

Масса: общая 270 кг, масло 40 кг.

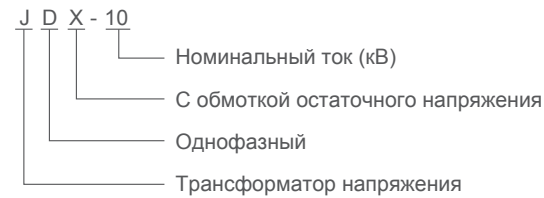
Трансформатор напряжения JDX-10



Общая информация

Данный однофазный масляный трансформатор для использования внутри помещений отличается высокой точностью, отличными показателями по мощности и пр. Трансформатор имеет три вторичных обмотки, которые используются для измерения, контроля, защиты нулевой последовательности. Измерительная и контрольная обмотки разделены и не создают помех друг для друга.

Обозначение



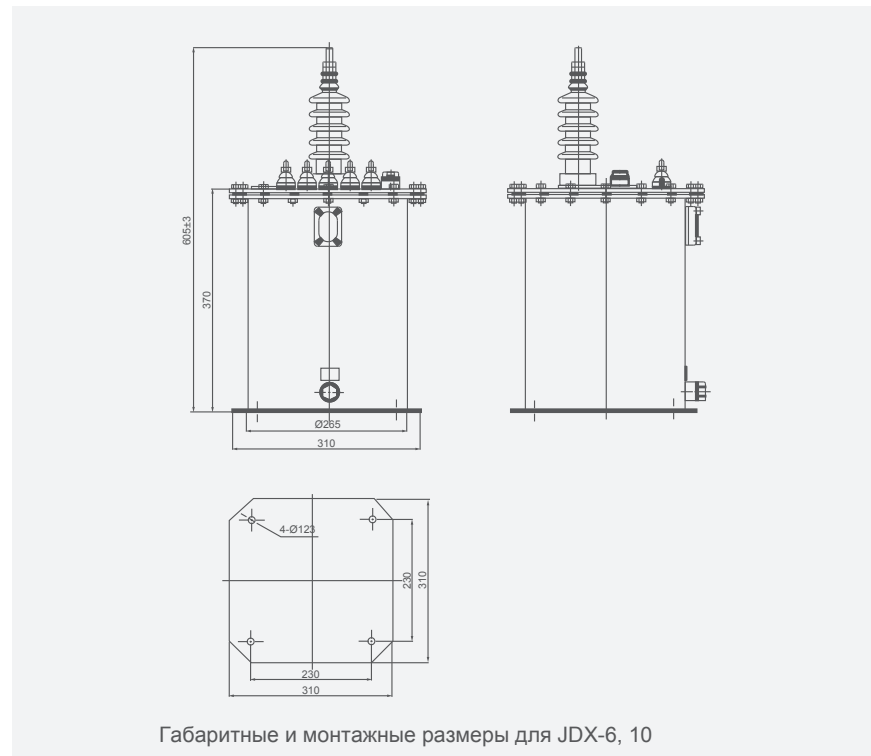
Конструкция

Трансформатор является однофазным и имеет маслonaполненную конструкцию. Сердечник выполнен из кремнистой стали, корпус фиксируется стержневой клипсой, намотка выполнена концентрически. Для высоковольтных выводов используются различные виды изоляции: клемма "А" одета в фарфоровую втулку, а заземленная клемма "N" оснащена фарфоровой оболочкой.

Технические характеристики

Коэффициент трансформации напряжения (В)	Класс точности и ном. ток (А)			Максим. мощность (ВА)	Напряжен. изоляции (кВ)
	0.2	0.5	3P		
10000/√3/100/√3/100/√3/100/3	20	25	50	500	12/42/75

Габаритные и монтажные размеры



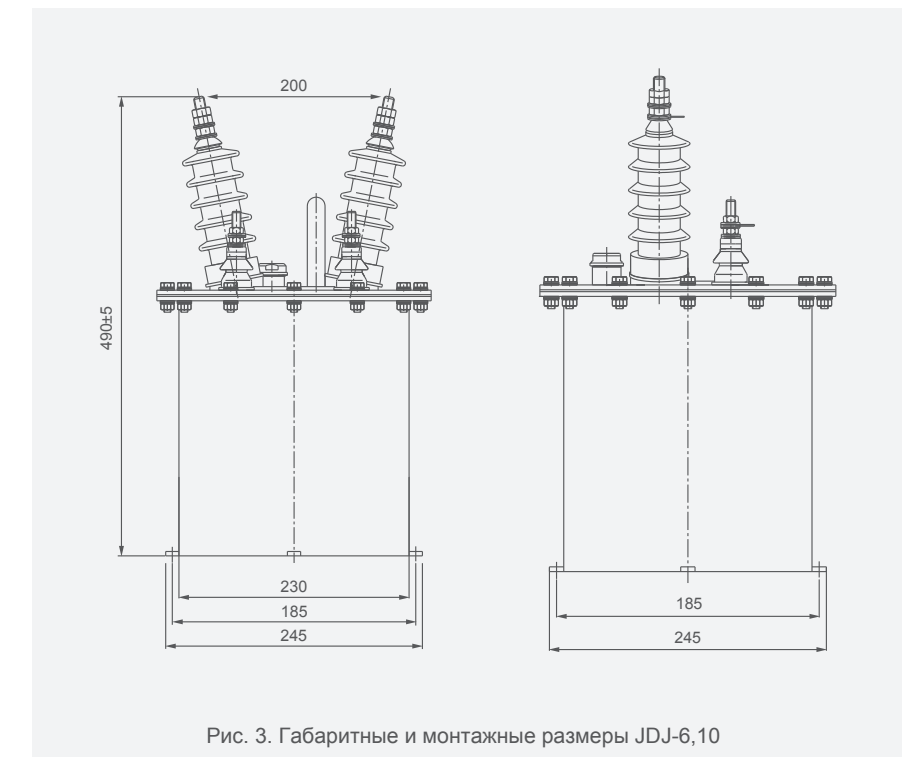
Трансформатор напряжения JDJ-3,6,10



Технические характеристики

Тип	Коэффициент трансформации (В)	Выходное напр (В)				Макс. мощность (ВА)	Испытат напряж. (кВ)
		класс 0.2	класс 0.5	класс 1	класс 3		
JDJ-6	3000/100 6000/100	20 30	30 50	50 80	200	240 400	24 32
JDJ-10	10000/100	30	80	150	320	640	42

Габаритные и монтажные размеры

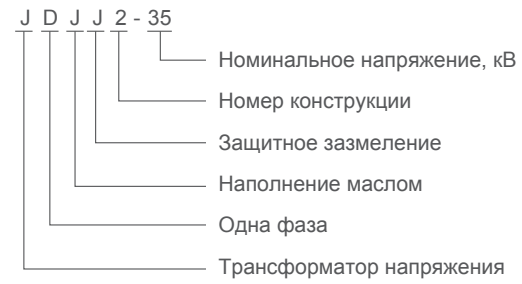


Трансформатор напряжения JDJ(J)2-35, JD(X)N2-35

Общая информация

Однофазный трансформатор JDJ(J)2-35 является маслонаполненным и предназначен для измерения электрической энергии, управления напряжением и релейной защиты электрических систем с номинальной частотой 50/60 Гц и номинальным напряжением 35 кВ.

Обозначение



Конструкция

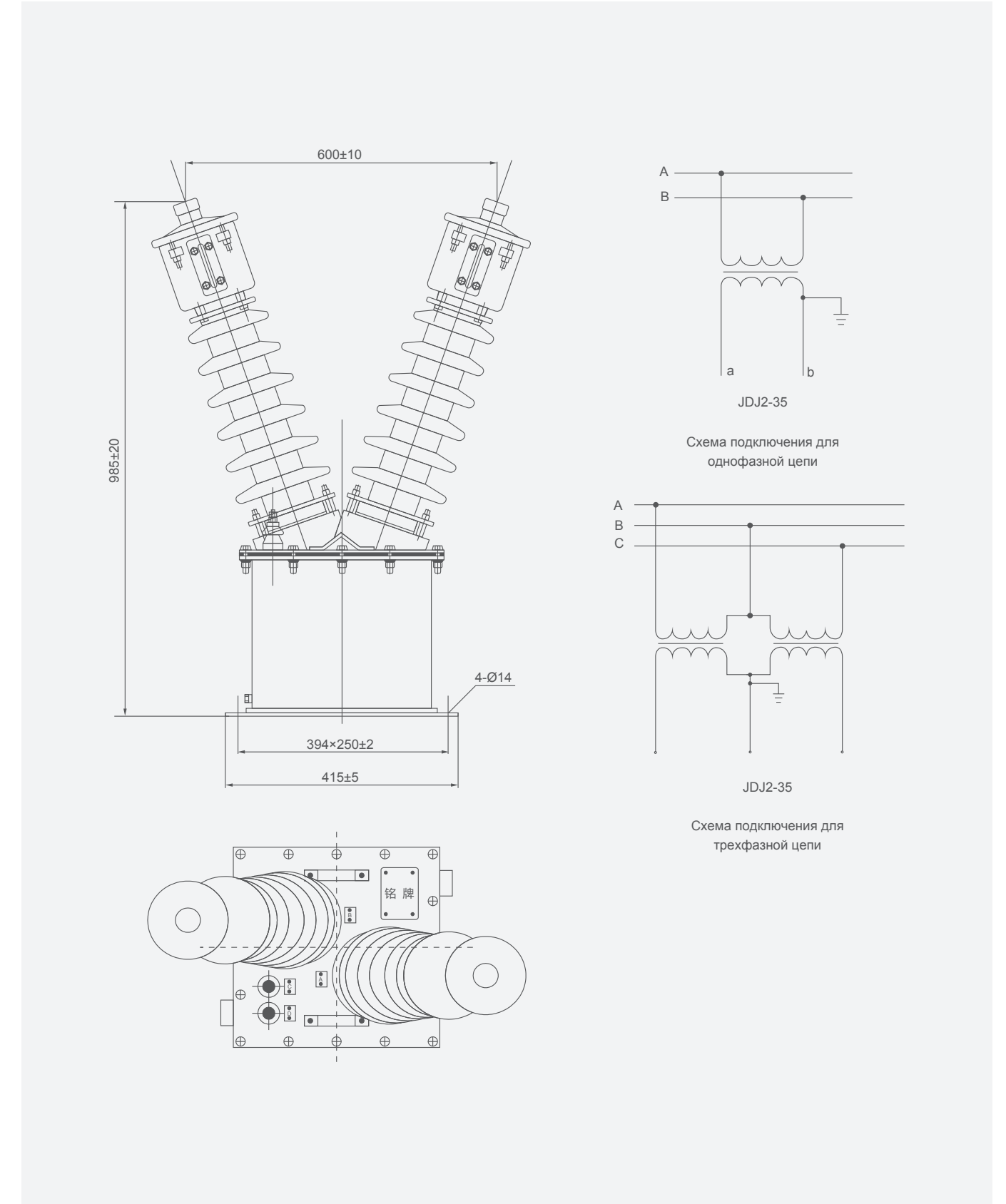
Трансформатор является трехполюсным, его сердечник изготовлен из листов кремнистой стали, а корпус зафиксирован зажимами. На коробке размещены первичная и вторичная втулки. Бак для масла сварен из нержавеющей стали, имеет шпильки для заземления, маслосливную пробку и 4 монтажных отверстия в нижней части.

Технические характеристики

Тип	Номинальный коэффициент трансформации (В)	Выходное напряж. (В)				Макс. мощность (ВА)
		0.2	0.5	1	6P	
JDJ2-35	35000/100	75	150	250		1000
JDJJ2-35	35000/√3/100/√3/100/3	75	150	250	100	1000
	35000/√3/100/√3/100/√3/100/3	30	60		100	2×500

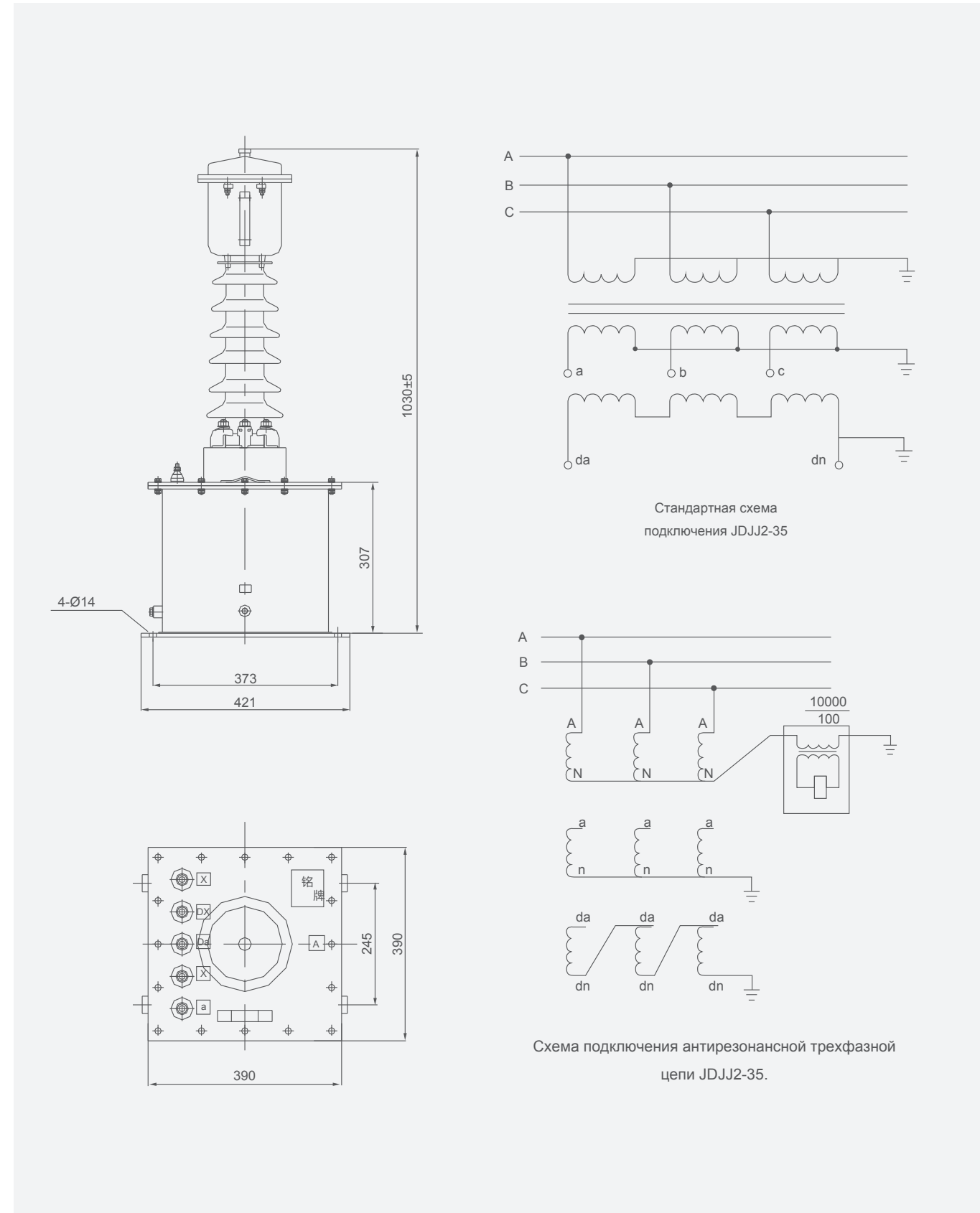
Трансформатор напряжения JDJ(J)2-35, JD(X)N2-35

Габаритные и монтажные размеры



Трансформатор напряжения JDJ(J)2-35, JD(X)N2-35

Габаритные и монтажные размеры



Трансформатор напряжения JSJW-3,6,10

Общая информация

Трансформатор напряжения для установки внутри помещений JSJW-3,6,10 имеет трехфазную обмотку, является маслонаполненным, оснащен 5 металлическими полюсами и предназначен для измерения напряжения, электрической энергии и организации релейной защиты в электросетях переменного тока 50 Гц с номинальным напряжением 10 кВ.

Конструкция

Сердечник трансформатора изготовлен из пластин из кремниевой стали. Каждая фаза имеет 3 обмотки: первичная, вторичная, обмотка остаточного напряжения. Схема подключения приведена на рисунке 3-1-22. Обмотка остаточного напряжения намотана на изолированный бумажный рукав и обернута изолированным бумажным картоном, вторичная обмотка намотана на картон, затем первичная обмотка намотана на квадратное кольцо снаружи вторичной обмотки. Наружная часть первичной обмотки соответственно имеет электростатический экран и обернута картоном и тканью. Три фазы А, В и С в сумме имеют три обмотки, намотанные на три железных полюса железного сердечника.

Трансформатор закреплен на крышке бака хомутом, крышка оснащена фарфоровыми изоляторами, табличкой и маслозаливным отверстием с пробкой. Масляный бак имеет цилиндрическую форму, сварен из стального листа и имеет подвеску на верхней стенке бака для подъема трансформатора. На нижней стенке бака расположен болт заземления и маслозаливная пробка. Восьмиугольное дно резервуара изготовлено из стального листа и имеет четыре монтажных отверстия.



Технические характеристики

Тип	Номин. коэфф. трансформации (В)	Выходное напр. (В)			Максим. вых. мощн. (ВА)	Выдерж. напряжен. промышл. частоты (кВ)
		класс 0.5	класс 1	класс 3		
JSJW-3	3000/√3 100/√3 100/√3	50	80	150	320	24
JSJW-6	6000/√3 100/√3 100/√3	80	150	320	640	32
JSJW-10	10000/√3 100/√3 100/√3	120	240	480	960	42

Примечания:

- При подачи на первичную обмотку трехфазного сбалансированного напряжения, обмотка остаточного напряжения при разомкнутой "Δ" подсоединяется к нагрузке 200 ВА (COSφ=0,8), когда клемма любой фазы первичной обмотки замкнута на нейтраль, напряжение на клеммах разомкнутого "Δ" должно быть:
 - 100 ±10 В, когда вторичная обмотка подключена к номинальной нагрузке кл. 0.5;
 - 100 ±3 В при холостой работе вторичной обмотки
- Трансформатор может длительно работать при 115% номинального напряжения.

Трансформатор напряжения JSJW-3,6,10

Габаритные и монтажные размеры

Рис. 1. Габаритные и монтажные размеры для JSJW-6

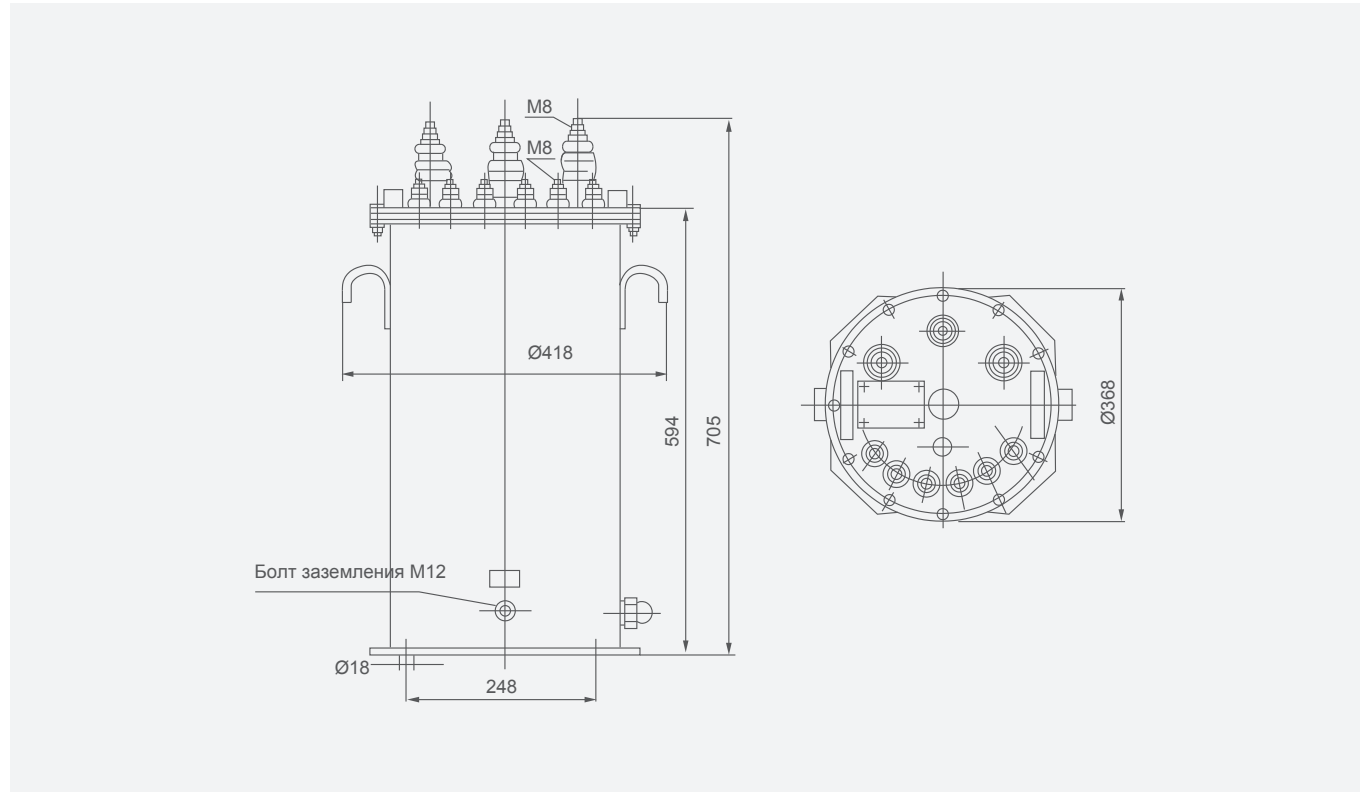
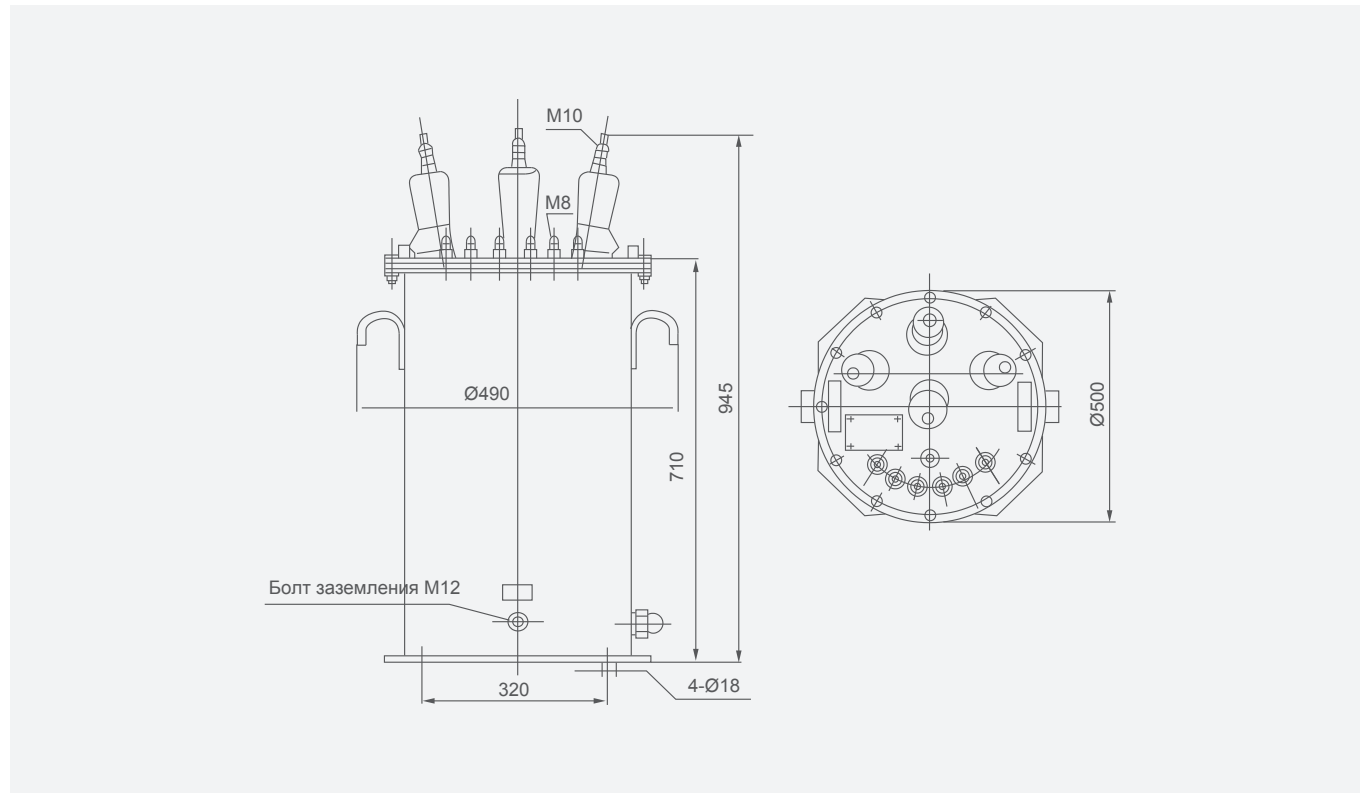
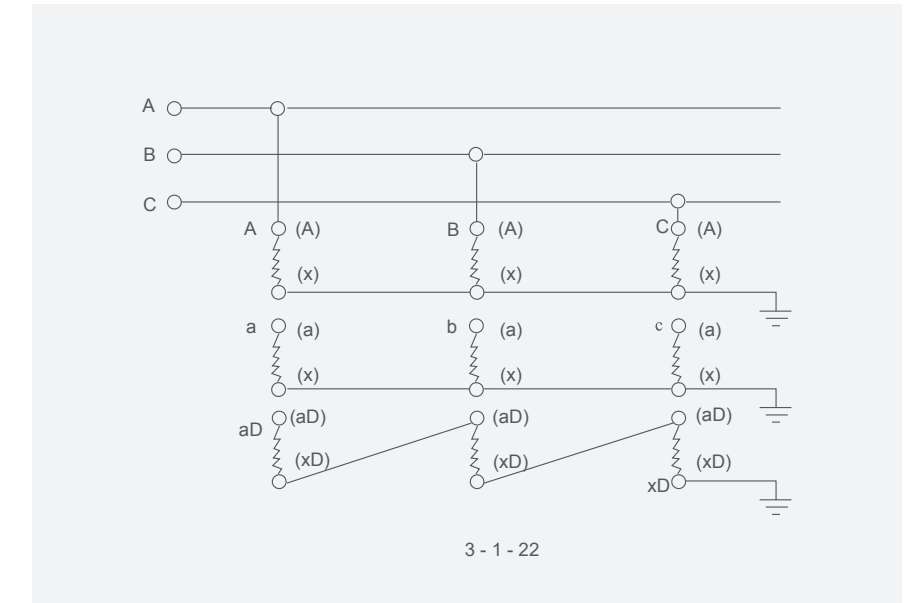


Рис. 2. Габаритные и монтажные размеры для JSJW-10

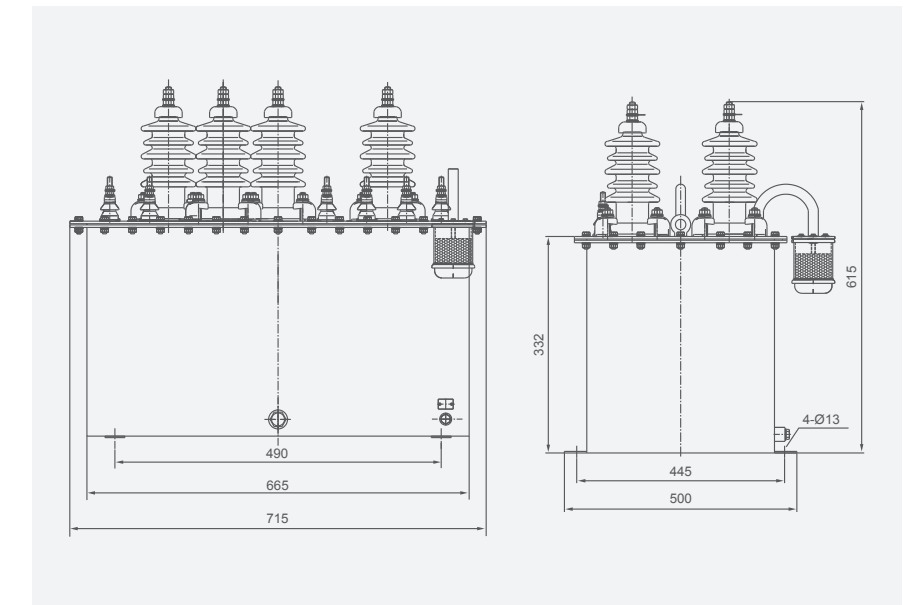


Трансформатор напряжения JSJW-3,6,10(Q)

Схема подключения



Габаритные и монтажные размеры



Технические характеристики

Тип	Номин. коэфф. трансформации (В)	Выходное напр. (В)			Максимальная выходная мощность (ВА)	Выдерж. напряжение промышленной частоты (кВ)
		класс 0.5	класс 1	класс 3		
JSJW-3(Q)	$3000/\sqrt{3}/100/\sqrt{3}/100/\sqrt{3}$	50	80	150	320	24
JSJW-6(Q)	$6000/\sqrt{3}/100/\sqrt{3}/100/\sqrt{3}$	80	150	320	640	32
JSJW-10(Q)	$10000/3/\sqrt{3}/100/\sqrt{3}/100/\sqrt{3}$	120	240	480	960	42

Трансформатор тока нулевой последовательности LCT-2,3,4,7



Общая информация

Трансформатор отличается высокой точностью, хорошей линейностью, надежностью, простотой монтажа. Трансформатор может быть применен к системе тока нулевой последовательности 1 А и 2 А, в отличие от классических трансформаторов нулевой последовательности. Внешняя часть трансформатора состоит из двух соединенных полуколец. Трансформатор используется в электрических сетях на энергетических, металлургических, угледобывающих, химических и прочих промышленных предприятиях.

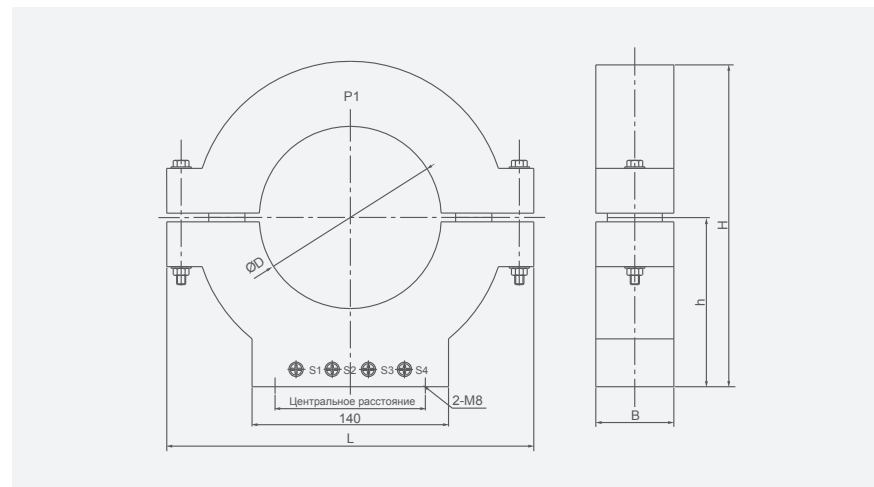
Технические характеристики

- Условия эксплуатации
 - Температура окружающей среды: от -20 до +50°C;
 - Относительная влажность: ≤90%;
 - Атмосферное давление: 80-200 кПа;
- Напряжение переменного тока: 66-4000 кВ;
- Ток нулевой последовательности:
 - Первичная сторона ~36 А (настраивается для 36 А или выше, втор. сторона 20-30 мА)
- Частота электрической сети: 50Гц;
- Маркированные контакты ML98;

Первичный ток нулевой последовательности (А)	Выбранный контакт
1 ≤ I₀ < 6	S1, S2
6 ≤ I₀ < 12	S1, S3
12 ≤ I₀ < 36	S1, S4

- Вторичная нагрузка: ≤2.5 Ом

Общие и монтажные размеры



Тип	Отв. ØD	Шир. L	Высота H	Центр. высота h	Толщина B	Монтажный размер и хар. болта (M8×25)
LCT-7	Ø185	338	305	165	60	105±0.5
LCT-5	Ø150	300	280	150	55	105±0.5
LCT-4	Ø120	300	280	150	55	105±0.5
LCT-3	Ø100	260	230	123	55	105±0.5
LCT-2	Ø80	210	200	106	55	110±0.5

Аксессуары для высоковольтных устройств KYN28A-12 (GZS1)

Габаритные и монтажные размеры



Левая din-рейка 5XS.260.011

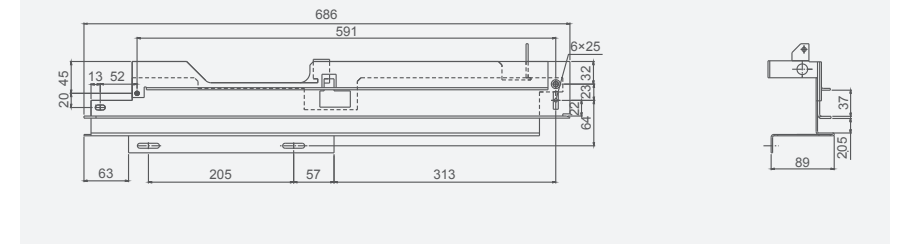


Правая din-рейка 5XS.260.010

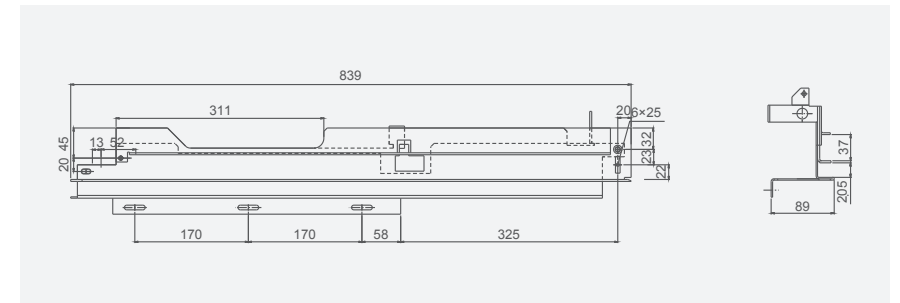


Блокирующее устройство для DIN-рейки 5XS.363.011

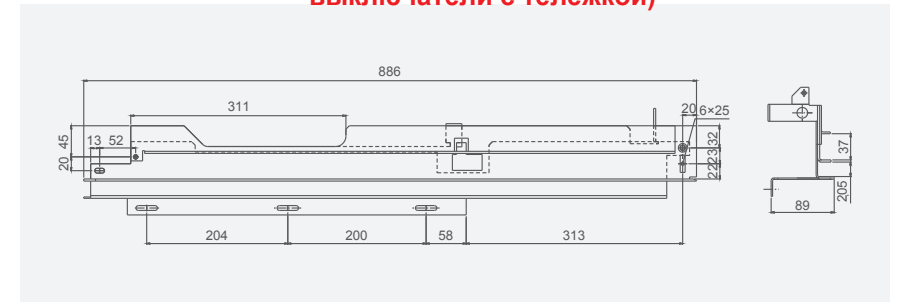
Din-рейка 5XS.260.010 (стандарт)



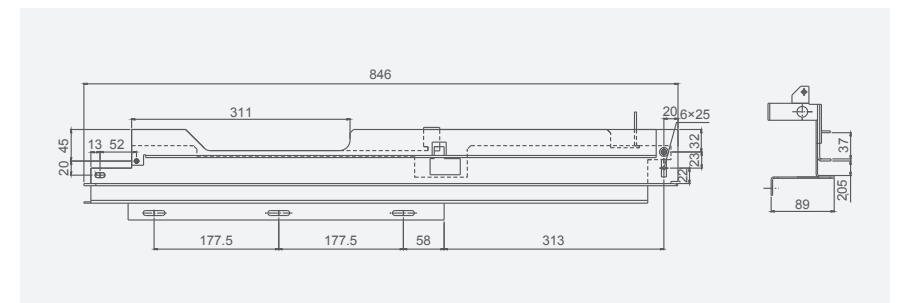
Din-рейка 5XS.260.010 (удлиненная, 153 мм, подходит для VB2 и пр.)



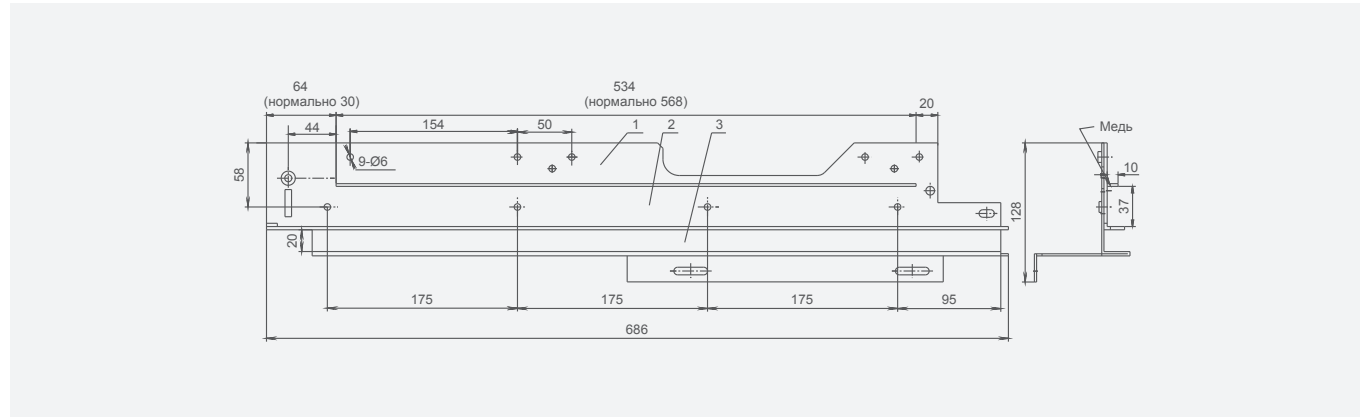
Din-рейка 5XS.260.011³ (удлиненная 200 мм, подходит для ЗАН, ZN12, ZN65 и пр., модифицированные выключатели с тележкой)



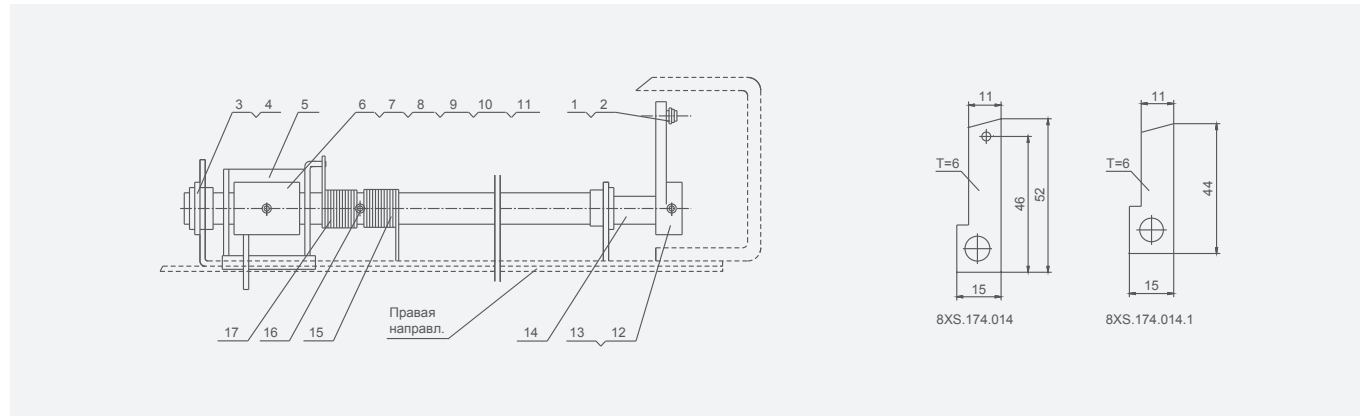
Din-рейка 5XS.260.011 (удлиненная 160 мм, подходит для слаботочного VB2, 24 кВ с тележкой)



Аксессуары для высоковольтных устройств KYN28A-12 (GZS1)



Сборочный чертеж блокирующего устройства для Din-рейки (5XS.363.011)



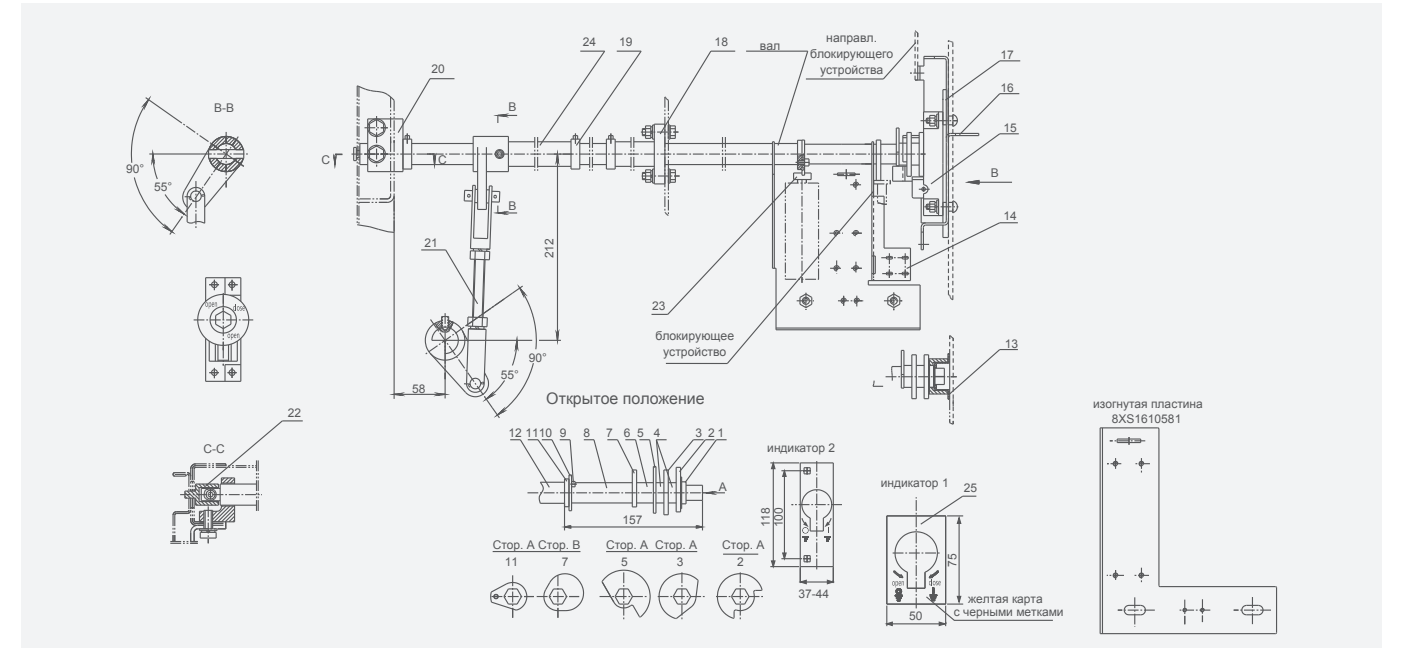
Список компонентов блокирующего устройства для Din-рейки (5XS.363.011)

Поз.	Наименование	Артикул	Кол-во
1	Соединительная пластина	5XS.174.010	1
2	Блокирующая карта	DK-5	2
3	Подшипник	8XS.263.010	2
4	Разъемная прокладка Ø9	GB896-86	2
5	Изогнутая пластина	8XS.161.056	1
6	Изогнутая пластина	8XS.161.057	1
7	Штифтовой вал	8XS.206.010	1
8	Торсионная пружина	8XS.288.011	1
9	Прокладка Ø8	GB97.1-85	2
10	Разъемная прокладка Ø6	GB896-86	1
11	Блокирующая пластина	8XS.174.014	1
		8XS.174.014.1 (по выбору)	
12	Тяга	5XS.156.010	1
13	Эластичный цилиндрический штифт 4×20	GB897-86	2
14	Вал	5XS.200.010	1
15	Торсионная пружина	8XS.288.013	1
16	Эластичный цилиндрический штифт 4×30	GB879-86	1
17	Торсионная пружина	8XS.288.014	1

Аксессуары для высоковольтных устройств KYN28A-12 (GZS1)



Сборочный чертеж механизма блокировки заземлителя (соединительная тяга) 5XS.363.010



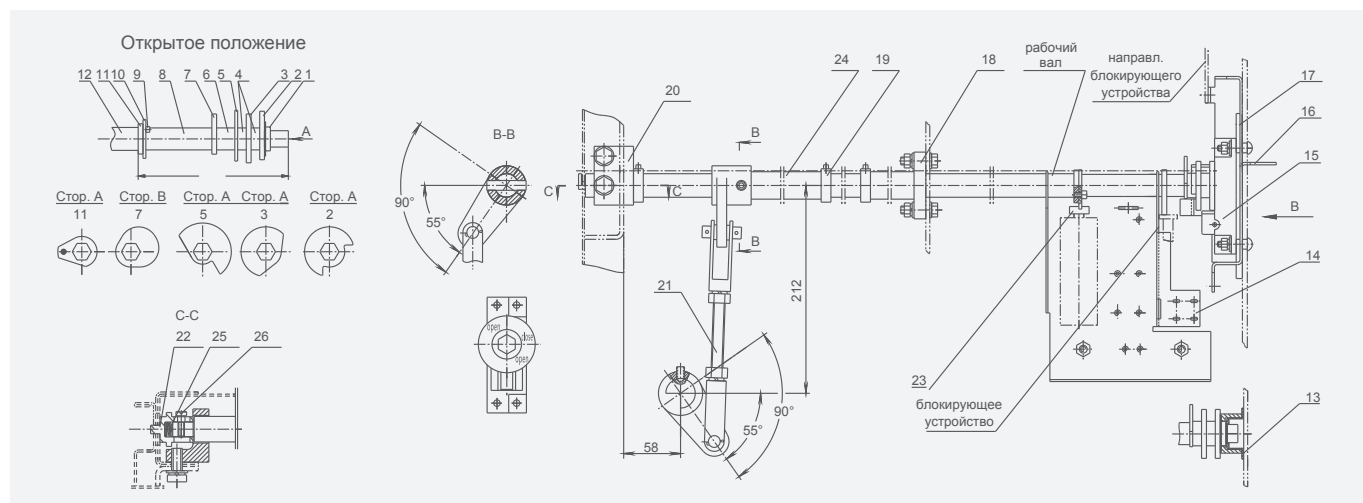
Список компонентов механизма блокировки заземлителя (соединительная тяга) 5XS.363.010

Поз.	Наименование	Артикул	Кол-во	Поз.	Наименование	Артикул	Кол-во
1	Подшипник	8XS.263.011	1	14	Изогнутая пластина	8XS.161.058	1
2	Сектор. пластина	8XS.192.010	1			8XS.161.058.1 (по выбору)	1
3	Сектор. пластина	8XS.192.011	1	15	Опора	8XS.043.022	1
4	Сектор. пластина	8XS.210.014.1	2	16	Изогнутая пластина	8XS.161.059	1
5	Сектор. пластина	8XS.151.041	1	17	Слайдер	8XS.143.010	2
6	Втулка вала	8XS.211.061	1	18	Втулка вала	8XS.211.058	1
7	Сектор. пластина	8XS.151.039	1	19	Огранич.втулка	8XS.211.057	3
8	Втулка вала	8XS.211.062	1	20	Опора	8XS.043.019	1
9	Винт M5×12	GB70-85	1	21	Соедин.тяга в сборе	8XS.233.030.1	1
10	Сектор. пластина	8XS.151.042	1			8XS.233.030.3 (по выбору)	1
11	Сектор. пластина	8XS.151.043	1	22	Блокир.втулка	8XS.211.059	1
12	Рабочий вал	8XS.200.010.1(1430 длина, для шкафа глуб. 1500) 8XS.200.010.2(1590 длина, для шкафа глуб.1660)	1	23	Зубчат. заслонка	8XS.151.044	1
13	Крышка	8XS.017.011	1	24	Втулка вала	8XS.211.060	2
				25	Индикатор	8XS.860.010	1

Примечание: если нужна электромагнитная блокировка, используйте артикул 14 8XS.161.058.1. Если нужна электромагнитная блокировка и блокирующее устройство, используйте артикул 14 8XS.161.058. Элемент 25 бывает 2 типов, выбрать нужно один из двух.

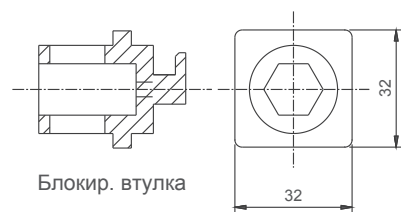
Аксессуары для высоковольтных устройств KYN28A-12 (GZS1)

Сборочный чертеж механизма блокировки заземлителя (соединительная тяга) 5XS.363.010.1



Описание

Данный блокиратор является усовершенствованной модификацией блокирующего устройства 5XS.363.010, и имеет функцию блокировки на задней дверце. Когда заземлитель находится в замкнутом положении и открыта задняя дверца (накладка), блокировочное устройство 5XS.363.010 игнорирует данный факт. Новая модификация также учитывает состояние задней дверцы. В модифицированной конструкции изменена деталь 24 (блокировочная втулка), как показано на рисунке справа, а также добавлена пружина. При открытии задней дверцы втулка утапливается (рекомендуемый размер 35 x 35) и выключатель заземления не может быть отключен.



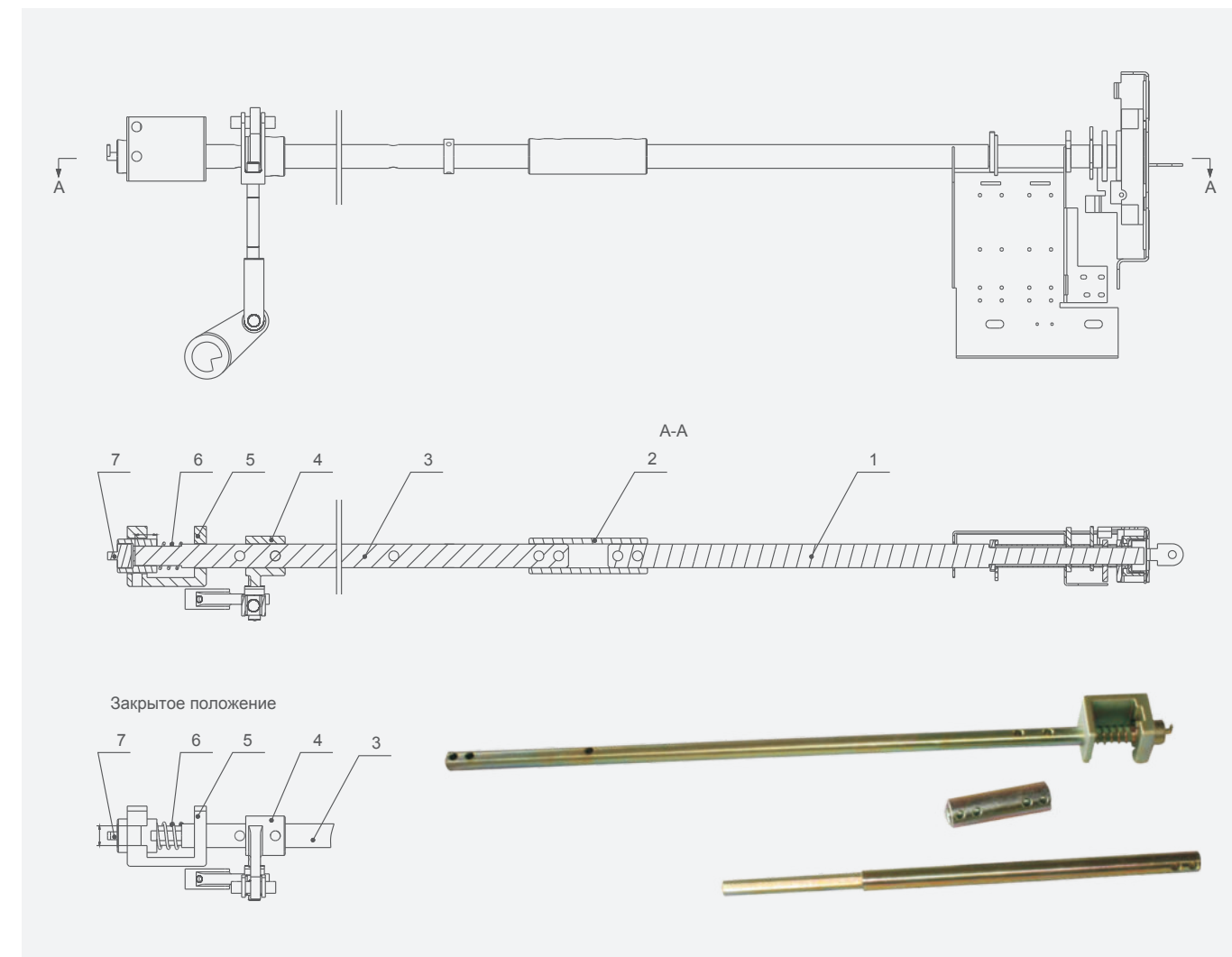
Список компонентов блокировки заземлителя (соединительная тяга) 5XS.363.010.1

Поз.	Наименование	Артикул	Кол-во	Поз.	Наименование	Артикул	Кол-во
1	Подшипник	8XS.263.011	1	14	Изогнутая пластина	8XS.161.058	1
2	Сектор. пластина	8XS.192.010	1			8XS.161.058.1 (по выбору)	1
3	Сектор. пластина	8XS.192.010	1	15	Опора	8XS.043.022	1
4	Втулка вала	8XS.210.014.1	2	16	Изогнутая пластина	8XS.161.059	1
5	Сектор. пластина	8XS.151.041	1	17	Слайдер	8XS.143.010	2
6	Втулка вала	8XS.211.061	1	18	Втулка вала	8XS.211.058	1
7	Сектор. пластина	8XS.151.039	1	19	Огранич.втулка	8XS.211.057	3
8	Втулка вала	8XS.211.062	1	20	Опора	8XS.043.019	1
9	Винт M5×12	GB70-85	1	21	Соедин.тяга в сборе	8XS.233.030.1	1
10	Сектор. пластина	8XS.151.042	1			8XS.233.030.3 (по выбору)	1
11	Сектор. пластина	8XS.151.043	1	22	Блокир.втулка	8XS.211.201	1
12	Рабочий вал	8XS.200.013.1(L=1428 длина, для шкафа глуб. 1500)	1	23	Зубчат. заслонка	8XS.151.044	1
		8XS.200.013.2(L=1588 длина, для шкафа глуб. 1660)			24	Втулка вала	8XS.211.060
13	Крышка	8XS.017.011	1	25	Пружина	8YF.282.201	1
				26	Штифт	8YF.993.050.1	1

Примечание: если нужна электромагнитная блокировка, используйте артикул 14 8XS.161.058.1; Если нужна электромагнитная блокировка и блокирующее устройство, используйте артикул 14 8XS.161.058; Элемент 25 бывает 2 типов, выбрать нужно один из двух.

Аксессуары для высоковольтных устройств KYN28A-12 (GZS1)

Сборочный чертеж механизма блокировки заземлителя (соединительная тяга) 5XS.363.010.3



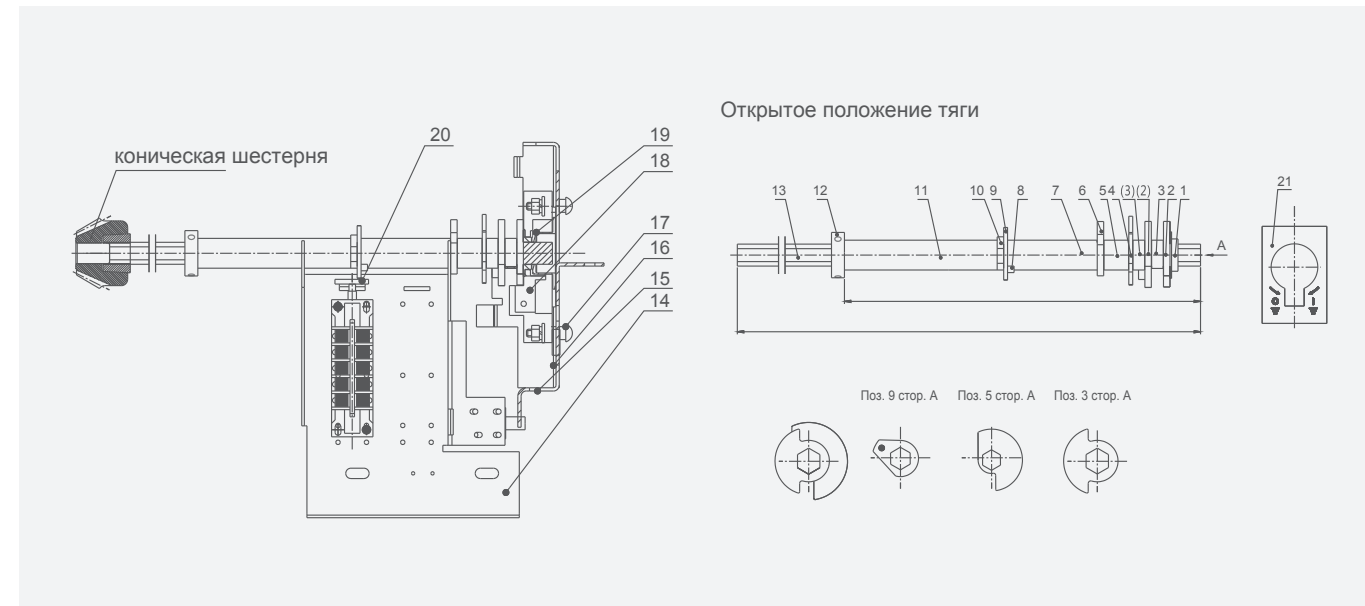
Описание

Данный блокиратор является усовершенствованной модификацией блокирующего устройства 5XS.363.010, функционально аналогичен 5XS.363.010.1, но имеет более крепкую и надежную конструкцию. При заказе необходимо указать нужна ли функция аварийной разблокировки задней двери.

Поз	Артикул	Наименование	Кол-во	Отметки
1	8YF.098.184	Передний вал	1	L=841 соответствует шкафу 1500 мм L=1001 соответствует шкафу 1660 мм
2	8YF.098.186	Соединительная втулка	1	
3	8YF.098.185	Задний вал	1	
4	5YF.223.030.1-3	Соединительный вал в сборе	1	
5	5YF.098.160	Опора блокировки	1	
6	8YF.099.141	Пружина	1	
7	8YF.098.187	Втулка Т-типа	1	

Аксессуары для высоковольтных устройств KYN28A-12 (GZS1)

Сборочный чертеж блокировочного устройства механизма привода заземлителя (для конической шестерни) 5XS.577.1001



Список компонентов блокировочного устройства механизма привода заземлителя (для конической шестерни) 5XS.577.1001

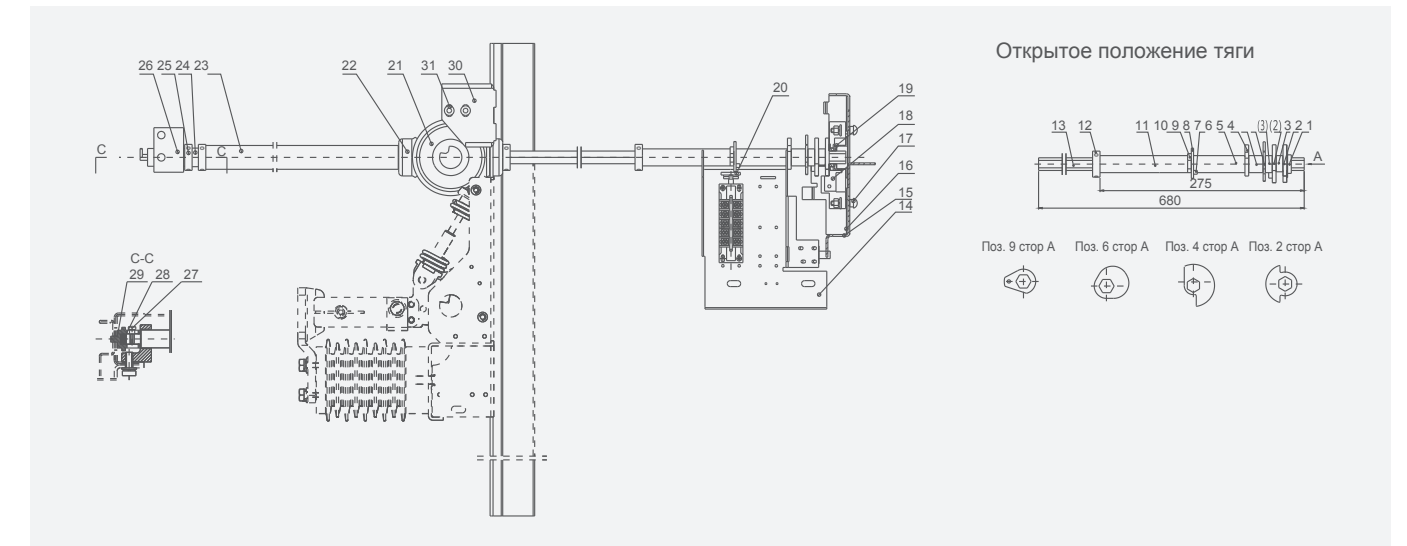
Поз	Наименование	Артикул	Кол-во
1	Подшипни	8XS.263.011	1
2	Огранич.пластина	8XS.151.084	2
3	Втулка вала	8XS.210.014.1	2
4	Сектор. пластина	8XS.151.041	1
5	Втулка вала	8XS.210.061	1
6	Сектор. пластина	8XS.151.039	1
7	Втулка вала	8XS.211.062	1
8	Винт М5×12	GB70-85	1
9	Сектор. пластина	8XS.151.042	1
10	Сектор. пластина	8XS.151.043	1
11	Втулка вала	8XS.210.014.3	1
12	Огранич.втулка	8XS.210.322	1
13	Рабочая тяга	8XS.174.214	1
14	Изогнутая пластина	8XS.161.058	1
15	Изогнутая пластина	8XS.161.059	1
16	Слайдер	8XS.143.010	1
17	Каретка М6×25	GB12-88	1
18	Опора	5XS.043.022	2
19	Крышка	8XS.017.011	1
20	Зубчат.заслонка	8XS.151.044	1
21	Индикатор	8XS.860.010	1

Примечания:

1. Это устройство должно блокироваться с нижней дверью
2. Изогнутая пластина (8XS.161.874) и фиксаторы (8XS.143.501) входят в комплект.

Аксессуары для высоковольтных устройств KYN28A-12 (GZS1)

Сборочный чертеж блокировочного устройства механизма привода заземлителя (для двунаправленной конической шестерни) 5XS.577.1002/5XS.577.1002.1



Описание

Используется 2 типа блокировки для задней дверцы:

- 5XS.577.1002 представляет собой блокировку в одном направлении, задняя дверь не может быть открыта до тех пор, пока заземлитель не будет замкнут, блокировочное устройство также может управлять заземлителем при открытии. Функциональность аналогична 5XS.363.010.
- 5XS.577.1002.1 является двунаправленной блокировкой, задняя дверь не может быть открыта до тех пор, пока заземлитель не будет замкнут, блокировочное устройство не может привести в действие заземлитель при открытии. Функциональность аналогична 5XS.363.010.1.



5XS.245.002.1 в сборе

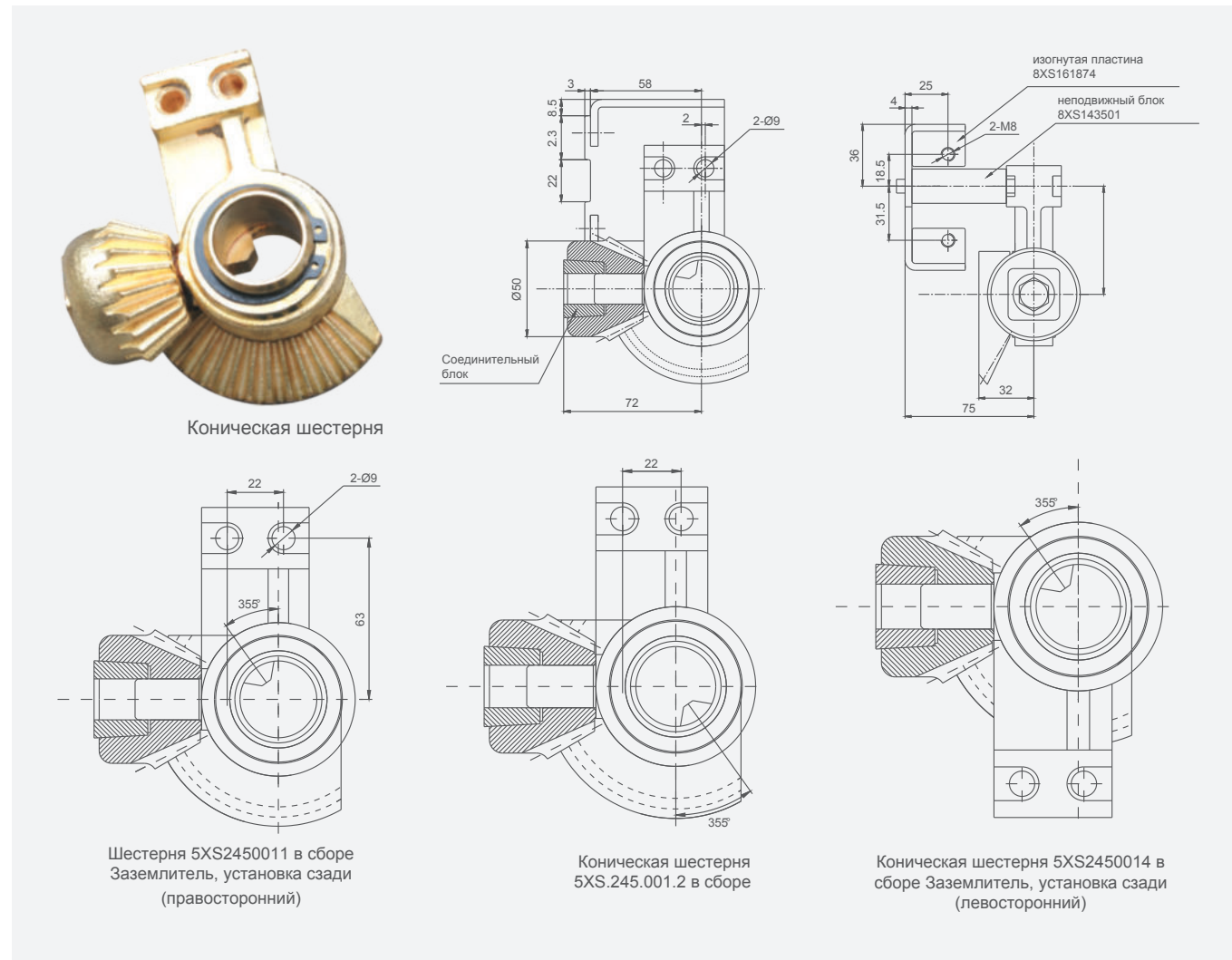
Список компонентов для 5XS.363.010

Поз.	Наименование	Артикул	Кол-во	Поз.	Наименование	Артикул	Кол-во
1	Подшипник	8XS.263.011	1	19	Крышка	8XS.017.011	1
2	Огранич. пластина	8XS.151.084	2	20	Зубчат. заслонка	8XS.151.044	1
3	Втулка вала	8XS.210.014.1	2	21	Конич. шестерн	8XS.245.002.1	1
4	Сектор. пластина	8XS.151.041	1	22	Соединитель	8XS.143.108.2	1
5	Втулка вала	8XS.210.061	1	23	Втулка вала	8XS.211.060	1
6	Сектор. пластина	8XS.151.039	1	24	Рабочий вал (для 5XS.577.1002)	8XS.200.011.1 (для шкафа 1500)	2
7	Втулка вала	8XS.211.062	1				8XS.200.011.2 (для шкафа 1660)
8	Винт М5×12	GB70-85	1		Рабочий вал (для 5XS.577.1002.1)	8XS.200.012.1 (для шкафа 1500)	1
9	Сектор. пластина	8XS.151.042	1			8XS.200.012.2 (для шкафа 1660)	1
10	Сектор. пластина	8XS.151.043	1	25	Огран. втулка	8XS.211.057	2
11	Втулка вала	8XS.210.014.3	1	26	Опора	8XS.043.019	1
12	Огранич.втулка	8XS.210.322	1	27	Штифт	8YF.993.051.1	1
13	Тяга	8XS.174.214	1	28	Нажим.пружина	8YF.282.201 (для 5XS.577.1002.1)	1
14	Изогнутая пластина	8XS.161.058	1	29	Блок.втулка	8YF.211.059 (для 5XS.577.1002)	1
15	Изогнутая пластина	8XS.161.059	1				8YF.211.201 (для 5XS.577.1002.1)
16	Слайдер	8XS.143.010	1	30	Изогнутая пластина	8XS.161.874	1
17	Каретка М6×25	GB12-88	1	31	Фиксатор	8XS.143.501	1
18	Опора	5XS.043.022	2				

Примечание: если нужна электромагнитная блокировка, используйте артикул 14 8XS.161.058.1; Если нужна электромагнитная блокировка и блокирующее устройство, используйте артикул 14 8XS.161.058; Элемент 25 бывает 2 типов, выбрать нужно один из двух.

Аксессуары для высоковольтных устройств **KYN28A-12 (GZS1)**

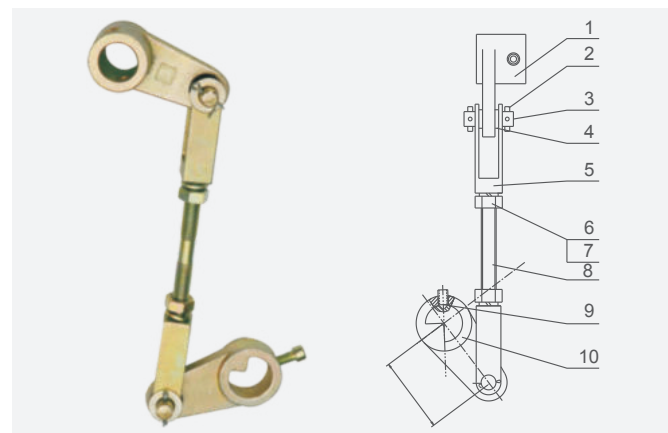
Спецификация конической шестерни и монтажные размеры



Примечания:

- Пожалуйста, укажите спецификацию при размещении заказа.
- Изогнутая пластина (8XS.161.874) и неподвижный блок (8XS.143.501) по выбору клиента, а не в сборе с коническим зубчатым колесом.

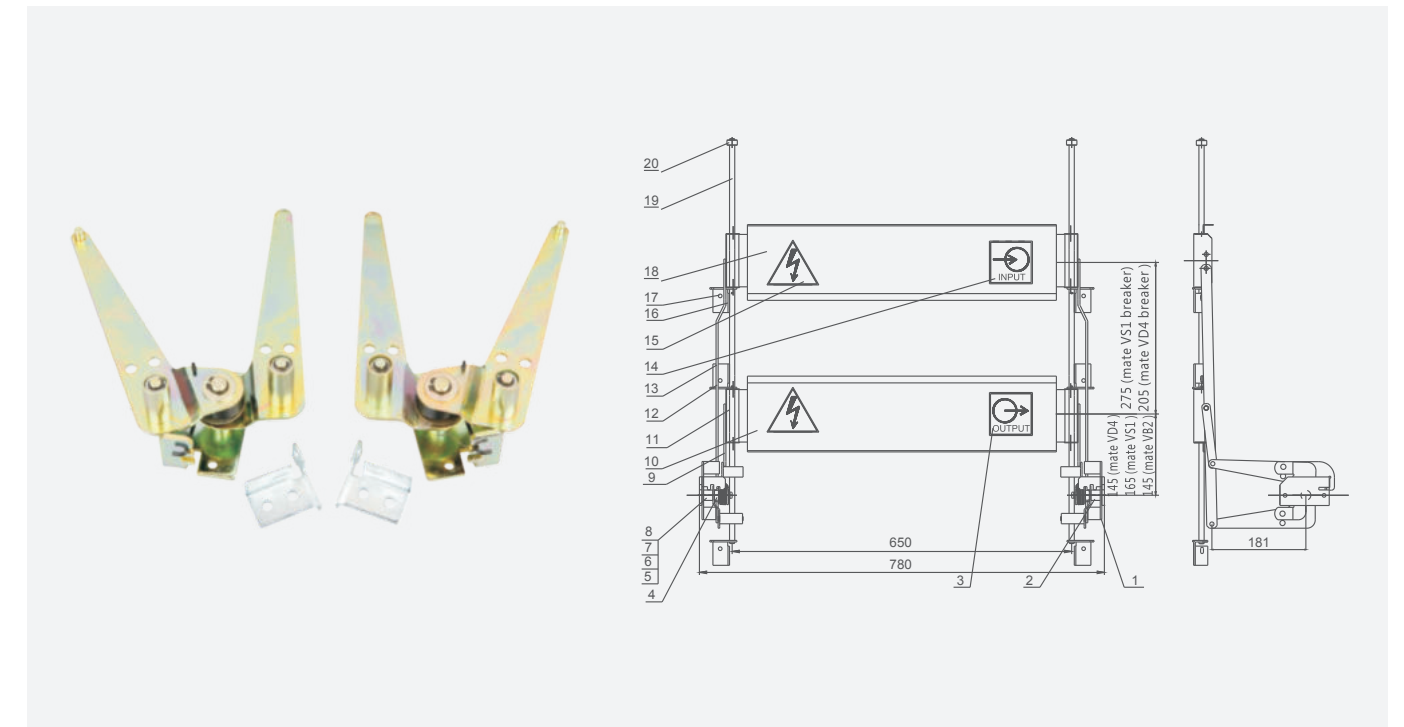
Схема сборки 5XS.233.030.1-3



Поз.	Наименование	Артикул	Кол-во	L
1	Соедин.тяга	5XS.151.016	1	
2	Шплинт 4×20	GB91-86	4	
3	Штифт перфор. 12×40	GB880-86	2	
4	Прокладка	8XS.950.010	4	
5	Вилка	8XS.257.010	2	
6	Гайка M12	GB170-86	2	
7	Прокладка 12	GB93-87	2	
8	Шпилька M12×120	GB901-88	1	
9	Винт M8×16	GB78-85	1	
10	Соедин.тяга	5XS.151.017	1	

Аксессуары для высоковольтных устройств **KYN28A-12 (GZS1)**

Монтажный чертеж механизма затвора (800 мм, средн. расположение)



Список компонентов 5XS.320.010

Поз.	Наименование	Артикул	Кол-во	Поз.	Наименование	Артикул	Кол-во
1	Правая опорная рама	8XS.123.011	1	12	Опорн.пластина	8XS.123.013	3
2	Правая соедин.пластина	5XS.235.011	1	13	Соединительная пластина	5XS.174.015.1 (соотв. VD4)	2
3	Индикатор	8XS.866.014	1			5XS.174.015.2 (соотв. VS1)	
4	Левая соедин.пластина	5XS.235.010	1			5XS.174.015.3 (соотв. VB2)	
5	Прокладка Ø6	GB97.1-85	16	14	Индикатор	8XS.866.012	1
6	Эластич. прокл. Ø6	GB93-87	10	15	Индикатор	8XS.866.013	2
7	Болт M6×12	GB5783-86	10	16	Опорн. пластина	8XS.123.012	3
8	Левая опорная рама	8XS.123.010	1	17	Гака M6	GB6170-86	6
9	Соединительная пластина	5XS.174.016.1 (соотв. VD4)	2	18	Верхний затвор	8XS.320.011 (800 мм)	1
		5XS.174.016.2 (соотв. VS1)				8XS.320.011.1 (650 мм)	
		5XS.174.016.3 (соотв. VB2)				8XS.320.011.2 (840 мм)	
10	Нижний затвор	8XS.320.010 (800 мм)	1			8XS.320.011.3 (900 мм)	
		8XS.320.010.1 (650 мм)				8XS.320.011.4 (1000 мм)	
		8XS.320.010.2 (840 мм)		19	Направляющая	8XS.234.011 (соотв. VD4, VS1)	2
8XS.320.010.3 (900 мм)	8XS.234.011.1 (соотв. VB2)						
11	Блок. карта	DK-6		20	Огранич. втулка	8XS.210.011	2

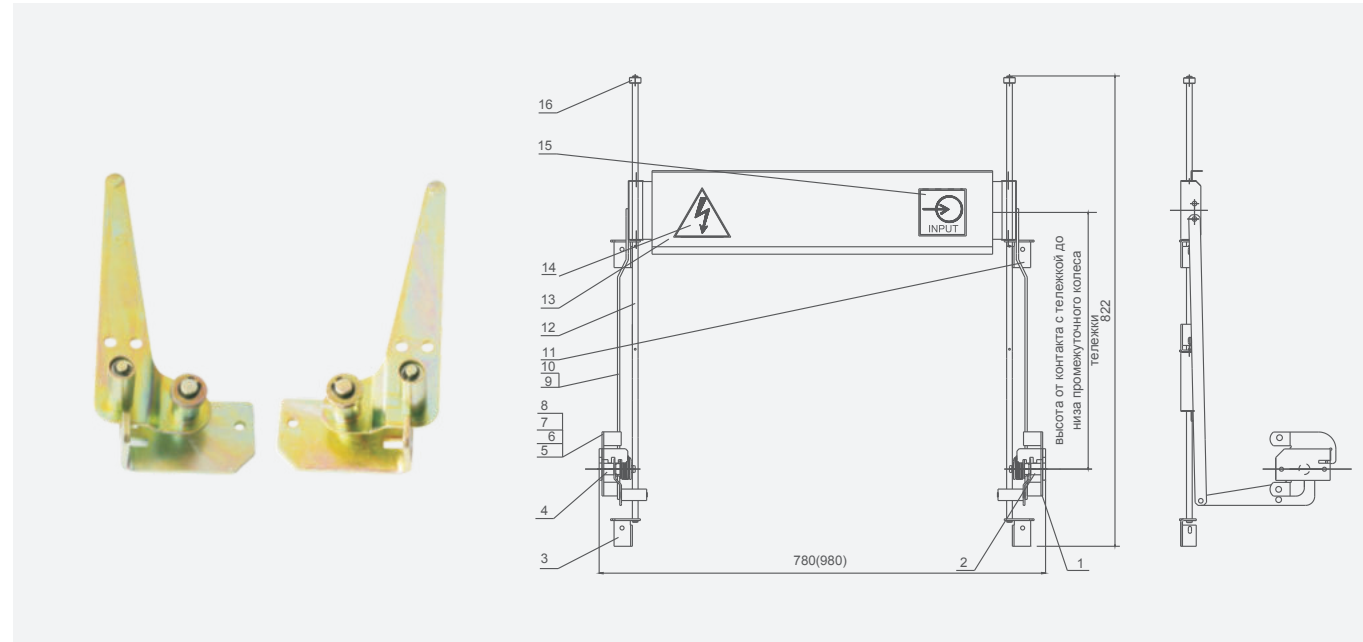
Примечания:

- Стандартная затворная пластина окрашена в рисово-белый цвет с красными метками. Укажите, если нужна другая расцветка.
- Механизм створки шкафа шириной 650 мм аналогичен, но створка на 150 мм короче.

Аксессуары для высоковольтных устройств KYN28A-12 (GZS1)

Монтажный чертеж механизма затвора (800 мм, верхн. расположение)

5XS.320.012
5XS.320.012.1



Список компонентов

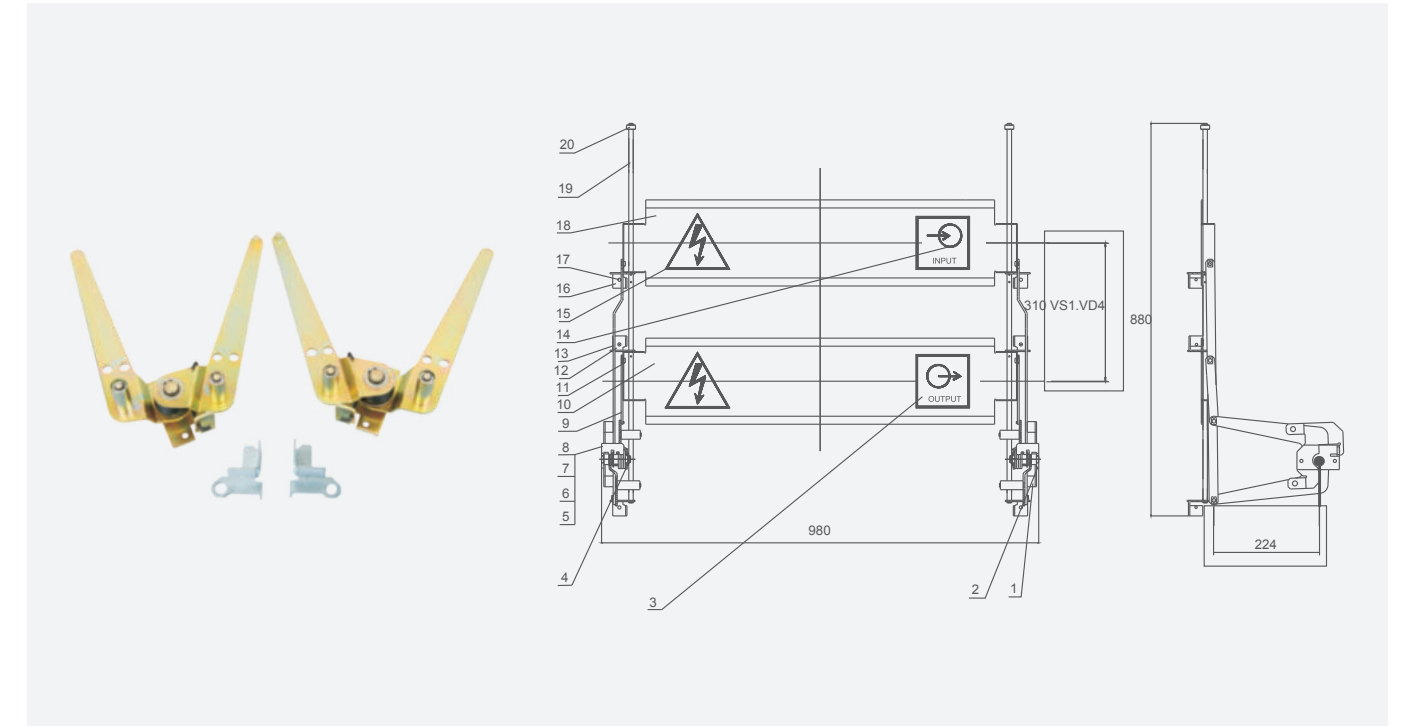
5XS.320.012
5XS.320.012.1

Поз.	Наименование	Артикул	Кол-во
1	Правая опорная рама	8XS.123.011	1
2	Правая нижняя соединительная пластина	5XS.174.004	1
3	Опорная пластина	8XS.123.012	2
4	Левая нижняя соединительная пластина	5XS.174.003	1
5	Прокладка Ø6	GB97.1-85	14
6	Прокладка Ø6	GB93-87	8
7	Болт М6×2	GB5783-86	8
8	Левая опорная рама	8XS.123.011	1
9	Блок. карта	DK-8	4
10	Соединительная пластина	5XS.174.015.1 (H=535, как и для VD4, 31.5 кА)	2
		5XS.174.015.2 (H=465, как и для VD4, 31.5 кА)	
		5XS.174.015.3 (H=555 как и для VS1)	

Поз.	Наименование	Артикул	Кол-во
11	Опорная пластина	8XS.123.013	2
12	Направляющая	8XS.234.00	2
13	Верхний затвор	8XS.320.011 (для шкафа 800 мм)	1
		8XS.320.011.5 (для шкафа 1000 мм)	
14	Индикатор	8XS.886.013	1
15	Индикатор	8XS.886.012	1
16	Огранич. втулка	8XS.210.011	2

Аксессуары для высоковольтных устройств KYN28A-12 (GZS1)

Монтажный чертеж механизма затвора (1000 мм, средн. расположение) 5XS.320.011



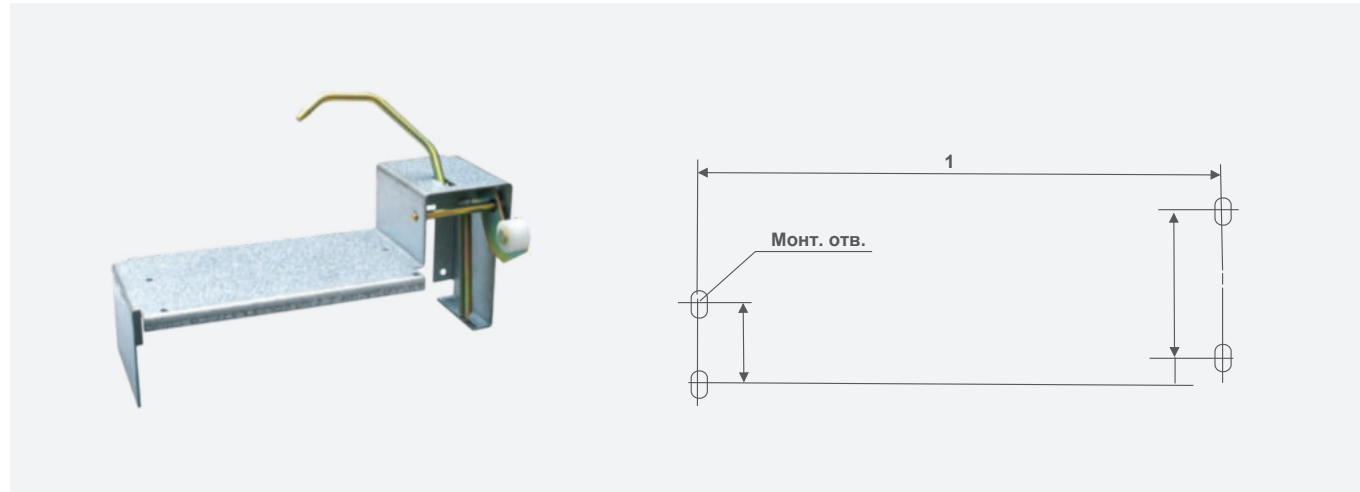
Список компонентов 5XS.320.011

Поз.	Наименование	Артикул	Кол-во
1	Правая опорная рама	8XS.123.276	1
2	Правая соединительная пластина	5XS.235.012	1
3	Индикатор	8XS.866.014	1
4	Левая соединительная пластина	5XS.235.013	1
5	Прокладка Ø6	GB97.1-85	16
6	Эластич. прокладка Ø6	GB93-87	10
7	Болт М6×12	GB5783-86	10
8	Левая опорная рама	8XS.13.275	1
9	Соединительная пластина	5XS.174.281	2
10	Нижний затвор	5XS.320.273	1
		8XS.320.273.1 (на 200 мм короче)	
		8XS.320.273.2 (изоляция 1000)	

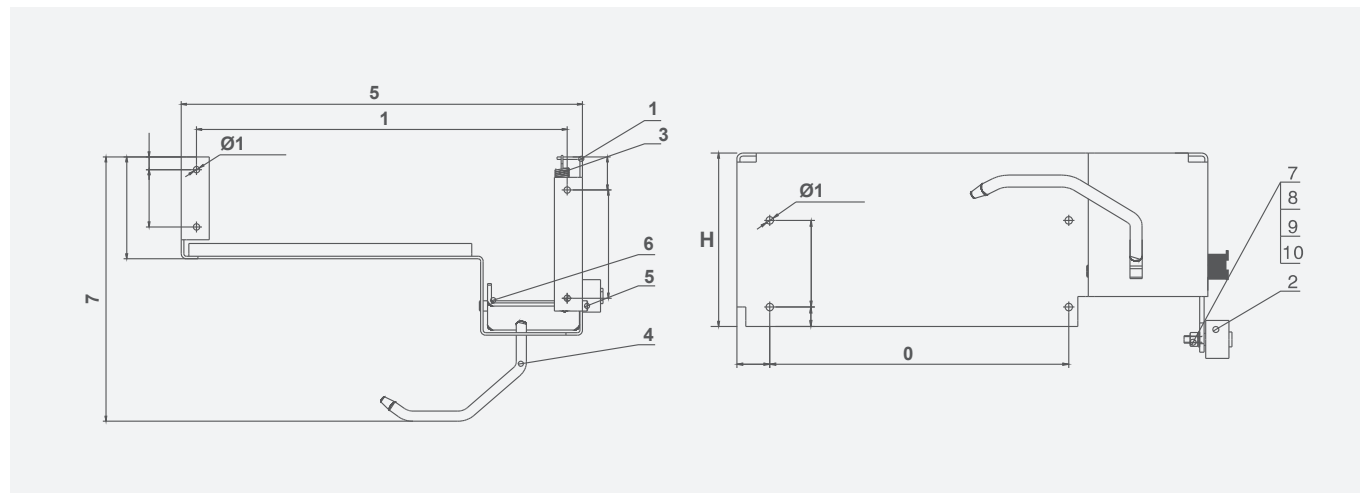
Поз.	Наименование	Артикул	Кол-во
11	Блок. карта	DK-10	8
12	Опорная рама	8XS.123.278	3
13	Соединительная пластина	5XS.174.282	2
14	Индикатор	5XS.866.012	1
15	Индикатор	5XS.866.013	2
16	Опорная рама	5XS.123.277	3
17	Гайка М6	GB6170-86	6
18	Верхний затвор	8XS.320.274	1
		8XS.320.274.1 (на 200 мм короче)	
		8XS.320.274.2 (изоляция 1000)	
19	Направляющая	8XS.234.272	2
20	Огранич. втулка	8XS.210.011	2

Аксессуары для высоковольтных устройств KYN28A-12 (GZS1)

Блокировочное устройство вторичной розетки 5XS.573.010



Габаритные и монтажные размеры



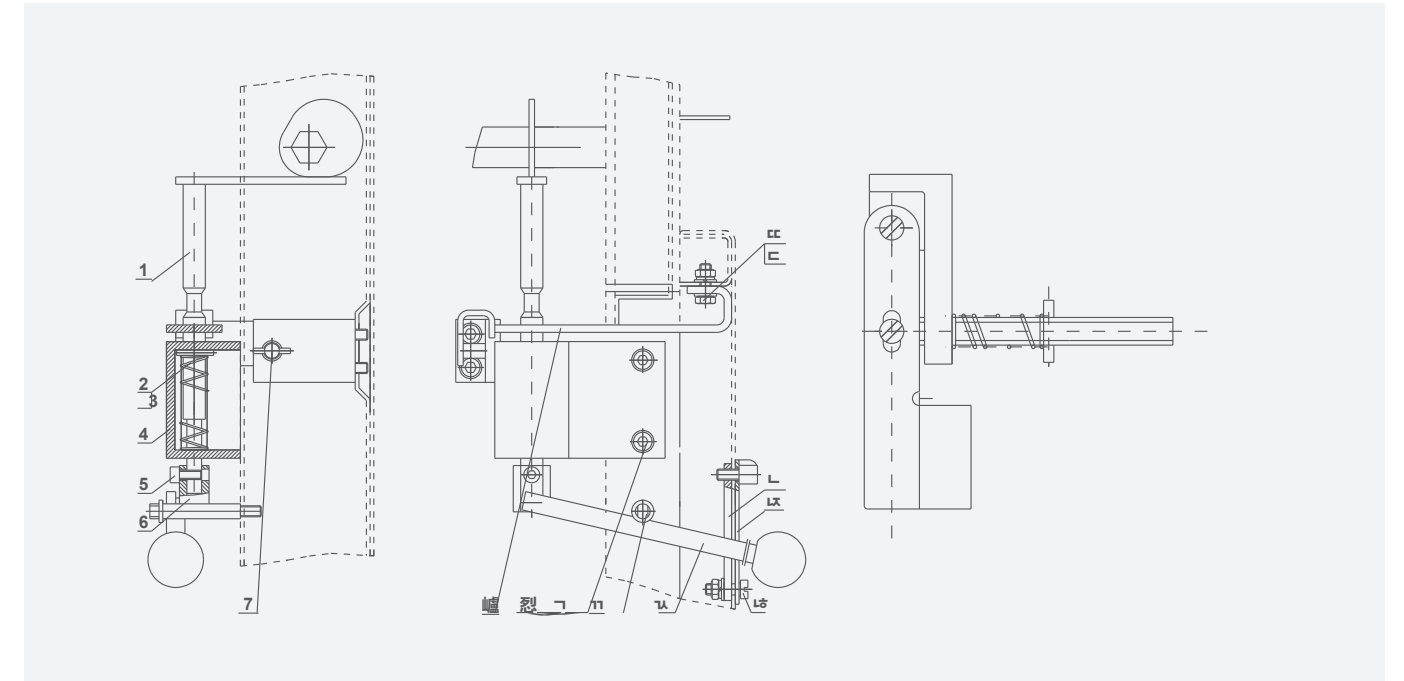
Список компонентов 5XS.573.010

Поз.	Наименование	Артикул	Кол-во
1	Опорная рама	8XS.043.017.1-4	1
2	Колесо	8XS.224.021	1
3	Пружина	8XS.288.015	1
4	Блокирующая тяга	5XS.174.017	1
5	Вал	8XS.200.020	1
6	Раздельная прокладка	GBB96-858	2
7	Винт	8XS.900.010	1
8	Гайка M5	GB6170-86	1
9	Прокладка Ø5	GB93-87	1
10	Прокладка Ø5	GB97.1-85	1

Поз.	Артикул	H	Примечание
Опорная рама	8XS.043.017.1	136	Подходит для тележки VD4 и пр. тележек с аналогичными характеристиками и размером
	8XS.043.017.2	116	Подходит для тележки VS1
	8XS.043.017.3	126	Подходит для тележки VD4 (1600A-2500A) и пр. тележек с аналогичными характеристиками и размером
	8XS.043.017.4	80	Подходит для тележки VD4 (3150A) и пр. тележек с аналогичными характеристиками и размером

Аксессуары для высоковольтных устройств KYN28A-12 (GZS1)

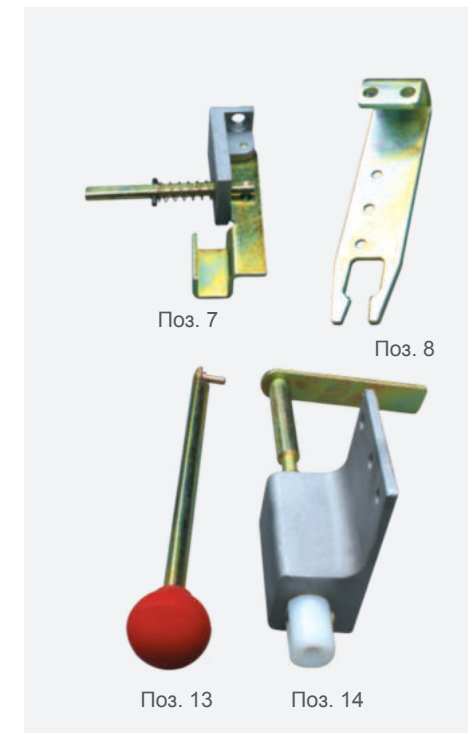
Блокирующее устройство (5XS.239.010)



Описание

Если дверь открыта, заземлитель не может быть разомкнут, а ручная тележка не может быть переведена в рабочее положение. Сначала закройте нижнюю дверцу, затем разомкните заземлитель, чтобы тележку можно было перевести в рабочее положение.

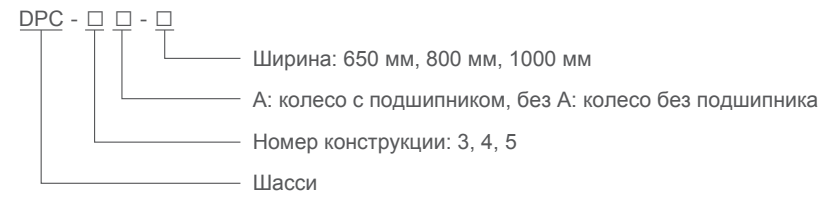
Компоненты (5XS.239.010)



Поз.	Наименование	Артикул	Кол-во
1	Штифт вала	5XS.234.013	1
2	Нажимная пружина	8XS.282.021	1
3	Штифт Ø320	GB79-86	2
4	Опора	8XS.043.020	1
5	Винт M5×12	GB70-85	1
6	Торцевая крышка	8XS.017.010	1
7	Кронштейн в сборе	5XS.043.021	1
8	Язычок	8XS.060.012	1
9	Винт M6×20	GB70-85	3
10	Прокладка 6	GB93-87	5
11	Прокладка 6	GB97.1-85	7
12	Штифт	8XS.200.015	1
13	Ручка	5XS.253.010	1
14	Уплотнительная пластина	8XS.156.011	1
15	Изогнутая пластина	8XS.161.055	1
16	Штифт	8XS.933.051	2
17	Винт M6×20	GB5783-85	2
18	Гайка M6	GB6170-86	2

Аксессуары для высоковольтных устройств **KYN28A-12 (GZS1)**

Обозначение шасси DPC



Описание

Тележка шасси используется для размещения автоматического выключателя, трансформатора и других компонентов в выкатном распределительном устройстве. При работе с внутренним механизмом автоматического выключателя и прочими механизмами блокировки шкафа, расположенного посередине, соответствует требованиям «5 предупреждений» стандарта GB3906.

1. Выключатель может быть замкнут, только если тележка находится в испытательном или рабочем положении, что позволяет избежать ошибочного соединения или замыкания контакта.
2. Если тележка находится в рабочем положении или на расстоянии 10 мм от испытательного положения, заземляющий выключатель не может быть замкнут для защиты от случайного замыкания цепи.
3. Когда заземлитель замкнут, тележка не должна перемещаться из испытательного в рабочее положение, чтобы предотвратить замыкание выключателя.
4. Когда шасси входит в шкаф, находясь вдали от положения тестирования/изоляции, тележка не выдвигается из шкафа.

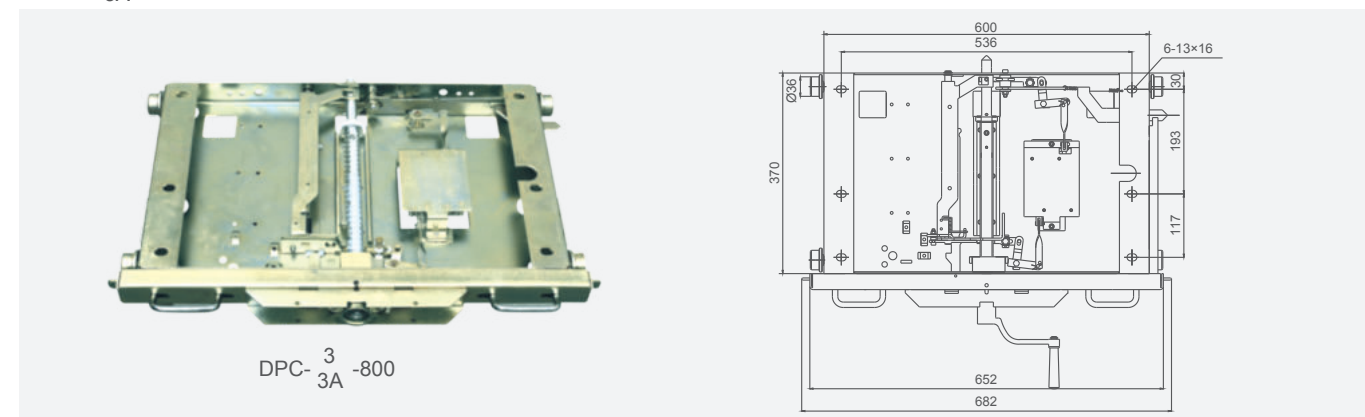
Запорная пластина шасси



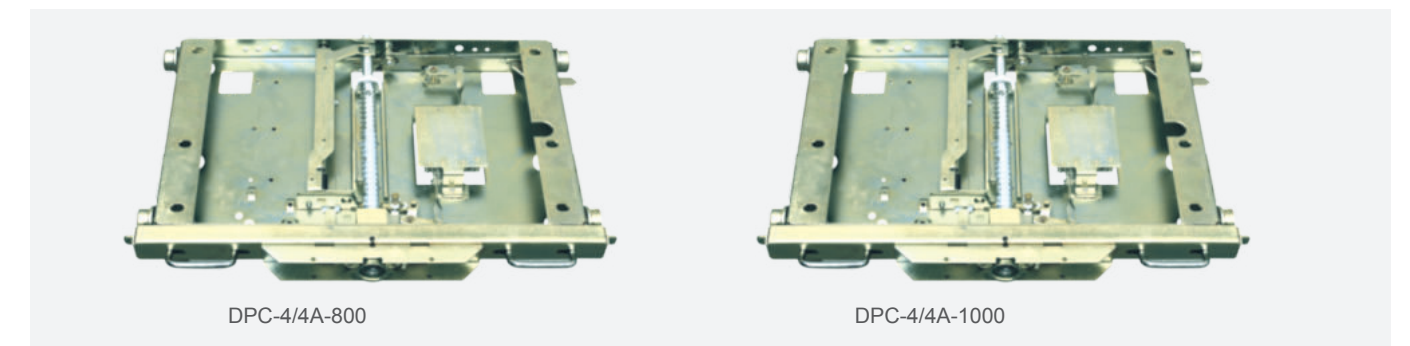
Примечание. На выбор предлагается пять видов запорных пластин, стандартная спецификация — 8XS.141.012.2. Если вам нужны другие четыре стопорные пластины, укажите это при размещении заказа.

Габаритные и монтажные размеры

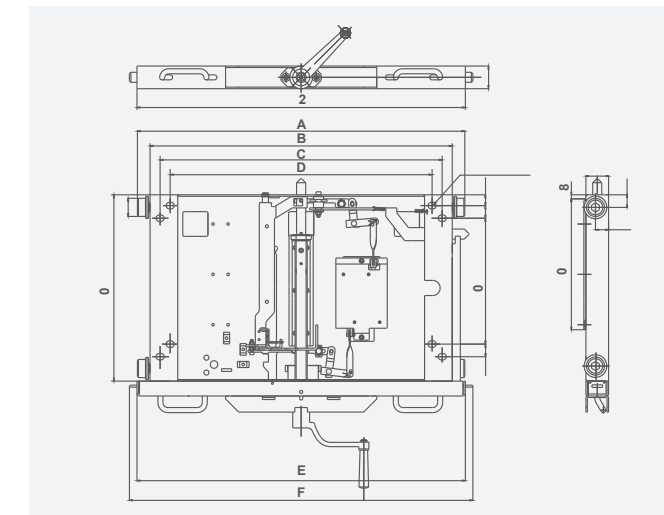
1. DPC- $\frac{3}{3A}$ -800 (для VD4)



Аксессуары для высоковольтных устройств **KYN28A-12 (GZS1)**

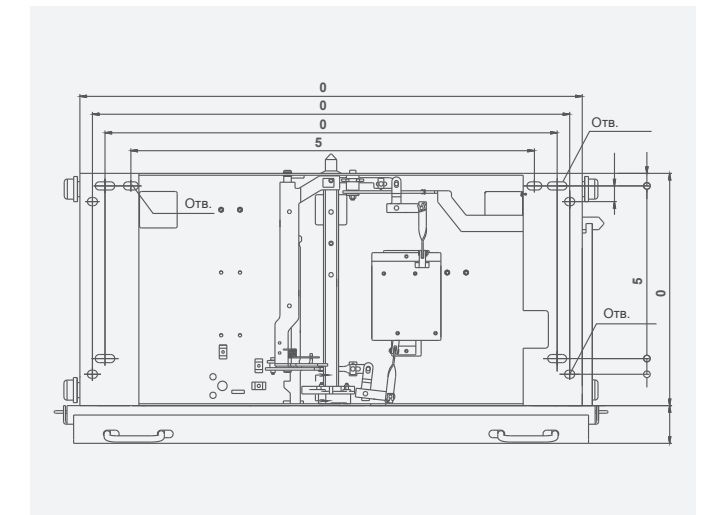


2. DPC - $\frac{4}{4A}$ - 800: габаритные и монтажные размеры

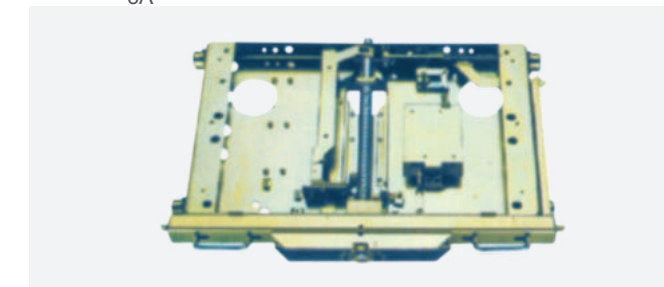


Тип	A	B	C	D	E	F
DPC-4-650	500	450	410	385 (монтажн.)	502	535
DPC-4A-650	500	450	410	13×30	502	535
DPC-4-800	650	600	560	520	652	685
DPC-4A-800	650	600	560	520	652	685

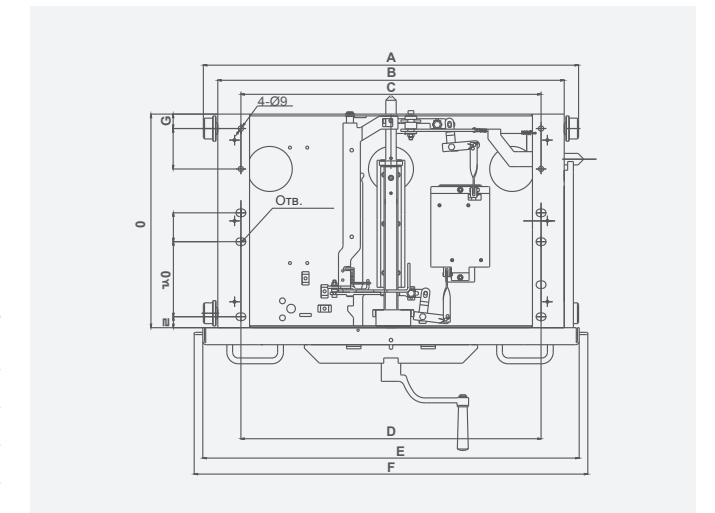
3. DPC - $\frac{4}{4A}$ - 1000: габаритные и монтажные размеры



4. DPC - $\frac{5}{5A}$ - габаритные и монтажные размеры (для VBI)

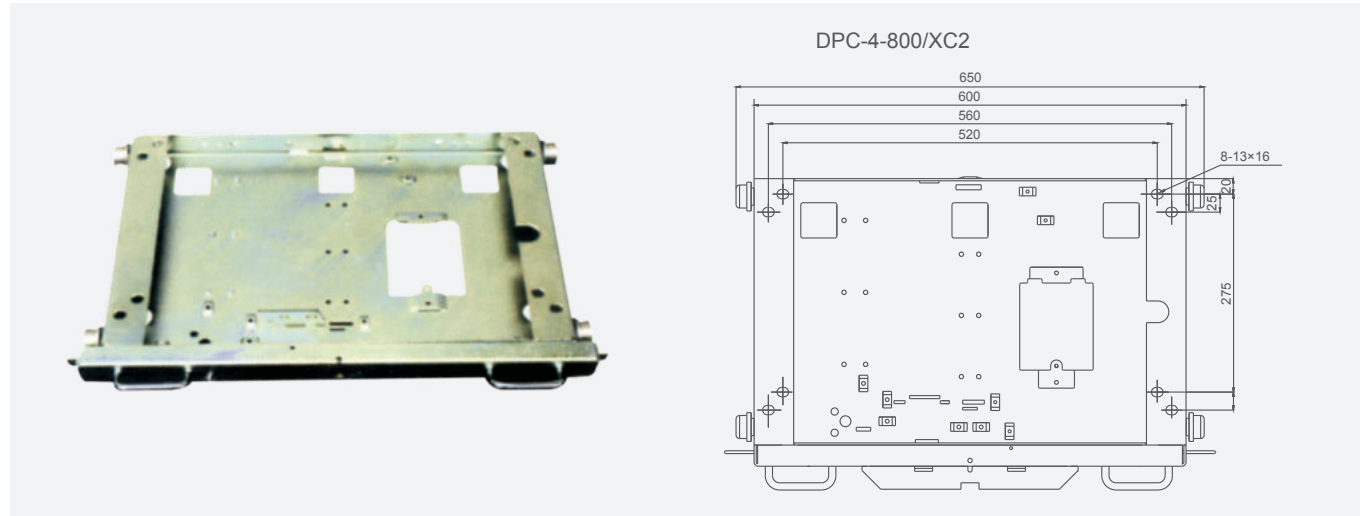


Тип	A	B	C	D	E	F	F
DPC-5-800	650	600	520	520	652	685	25
DPC-5A-800	650	600	520	520	652	685	25
DPC-5-1000	850	800	720	700	852	885	45
DPC-5A-1000	850	800	720	700	852	885	45



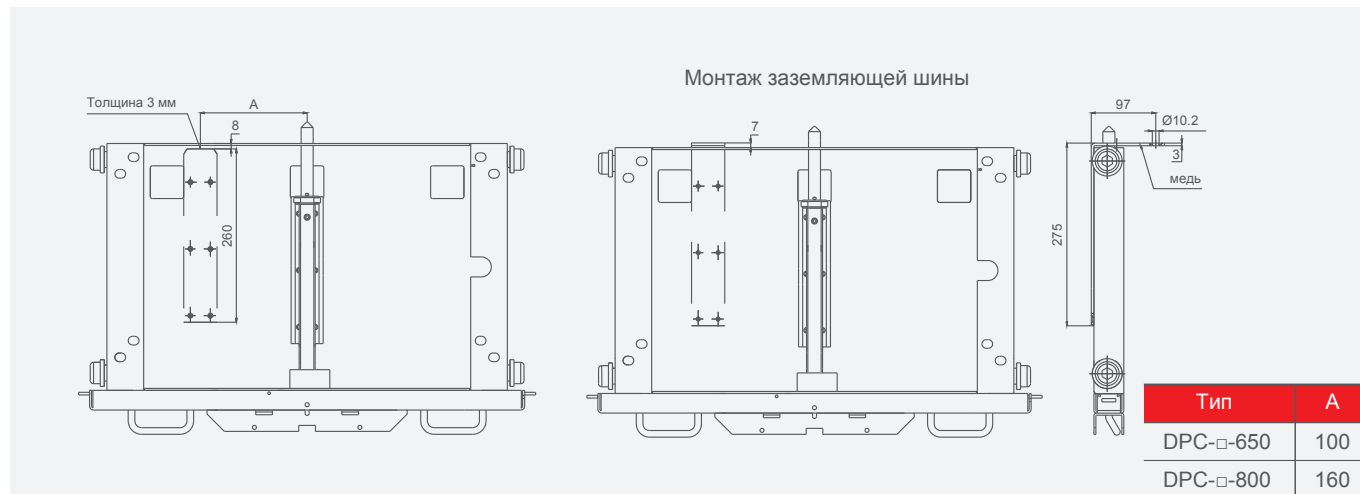
Аксессуары для высоковольтных устройств **KYN28A-12 (GZS1)**

7. DPC-4-800/XC2: габаритные и монтажные размеры

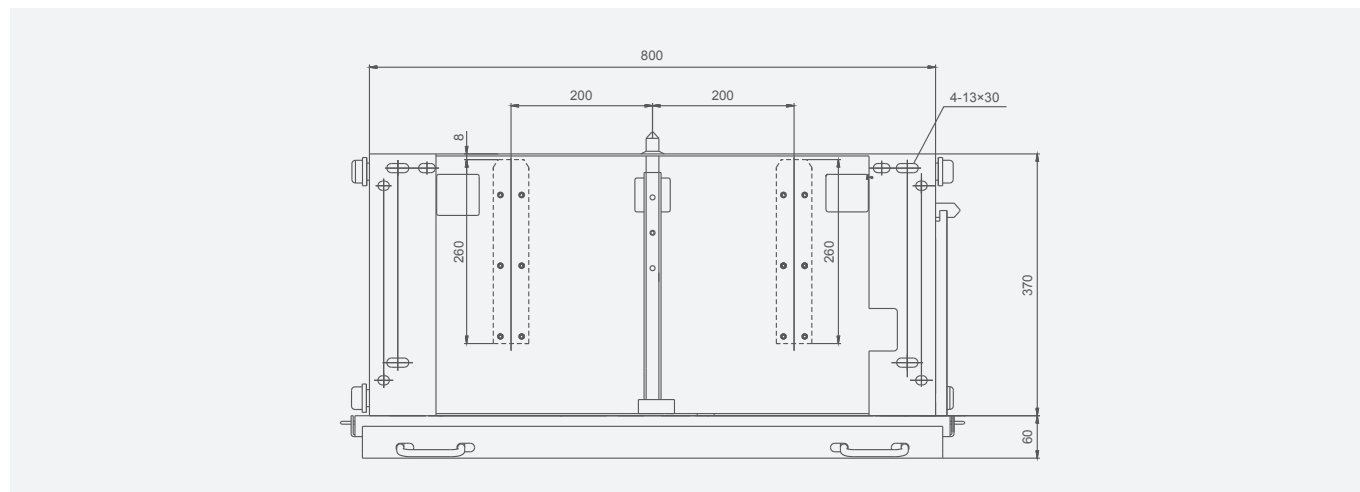


8. Заземление шасси

(1) Монтаж заземляющей шины

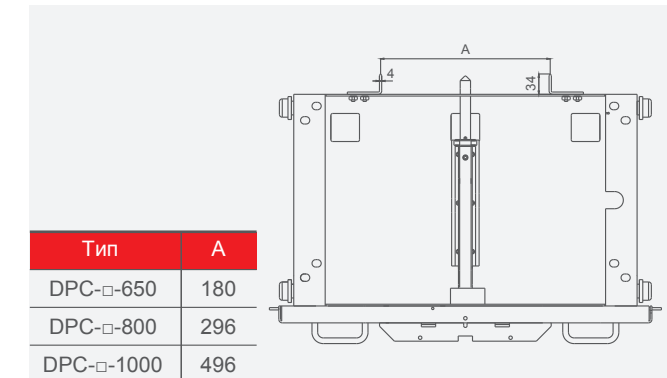


(2) Монтаж заземляющей шины (тип 1000)

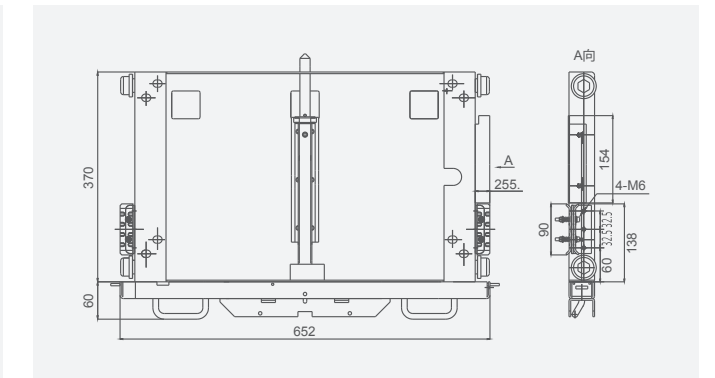


Аксессуары для высоковольтных устройств **KYN28A-12 (GZS1)**

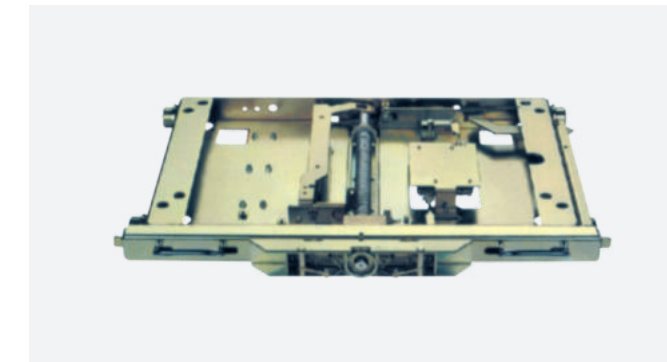
(3) Монтаж заземляющего контакта



(4) Монтажные размеры заземляющего зажима



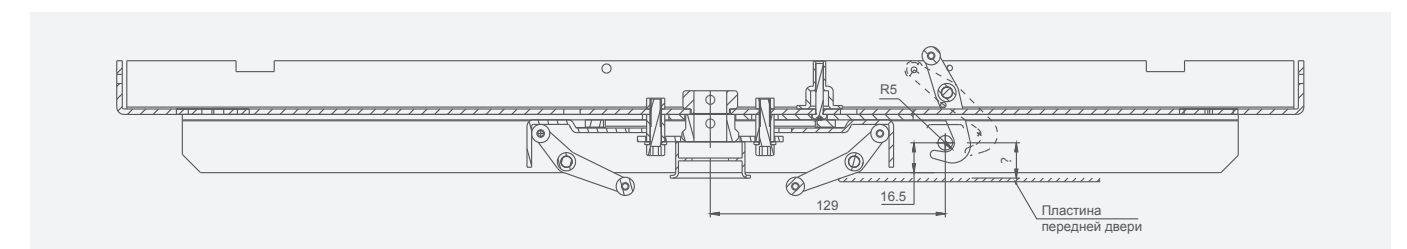
9. DPC-□-□ /G /S - шасси



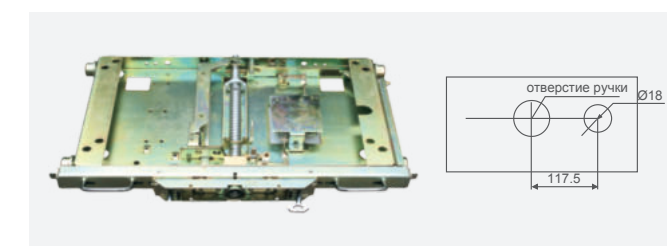
Функция блокировки средней двери шасси DPC

- a. DPC-□-□/G
Добавляется функция запора двери, ручка шасси недоступна при закрытой двери. Не требует модификации двери шкафа.
- b. DPC-□-□/S
Добавляется функция блокировки, когда тележка уходит из испытательного положения, дверь будет заблокирована, и ее можно снова открыть только тогда, когда тележка вернется в испытательное положение. Требуется модификация двери.

Чертеж



10. DPC-□-□/H



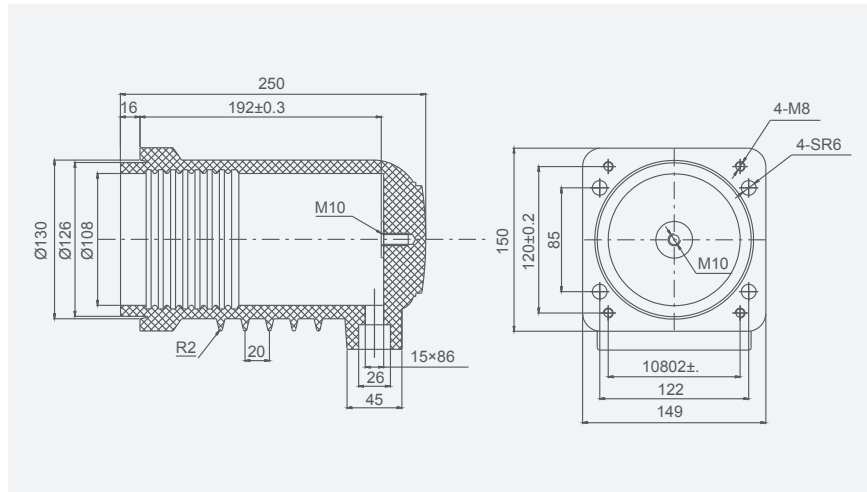
DPC-□-□/H: шасси и отверстие ручки
Блокировка более 2 комплектов. Как только одна тележка с шасси находится в рабочем положении, другая не сможет перейти в рабочее положение, что соответствует механизму блокировки для шкафа с двойным источником питания. Пользователь должен сделать два отверстия в двери шкафа, Ø18.

11. DPC-□-□: примечания по заказу

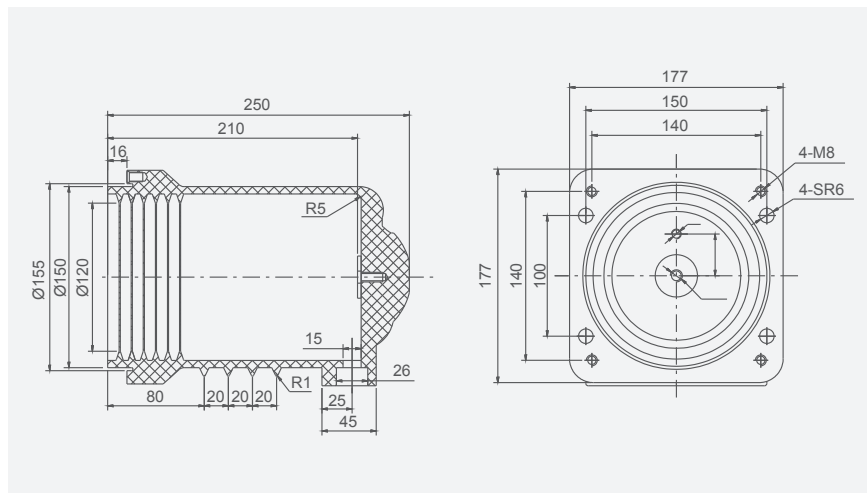
1. Укажите спецификацию шасси, код стопорной пластины, спецификацию доп. переключателя (например: 5 NO, 3 NO и 2 NC и т. д.);
2. Укажите метод заземления;
3. Проконсультируйтесь с нами при наличии особых требований.

Соединительные коробки и изоляторы

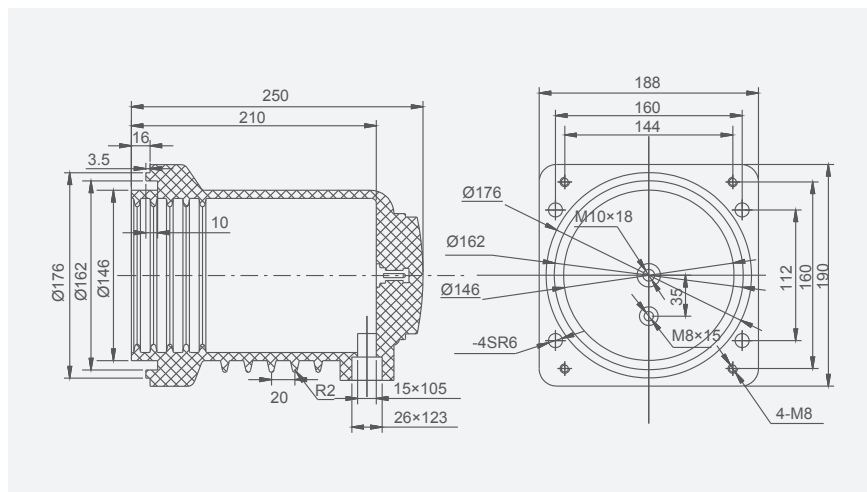
Соединительная коробка СНЗ-10Q/150 (номинальный ток 630-1250 А), габаритные и монтажные размеры



Соединительная коробка СНЗ-10Q/180 (номинальный ток 1250А), габаритные и монтажные размеры

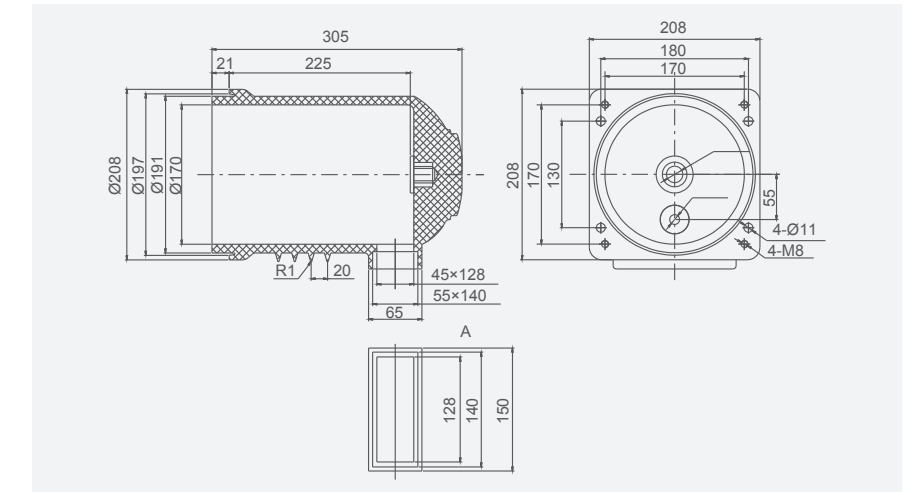


Соединительная коробка СНЗ-10Q/190 (номинальный ток 1250-1600 А), габаритные и монтажные размеры

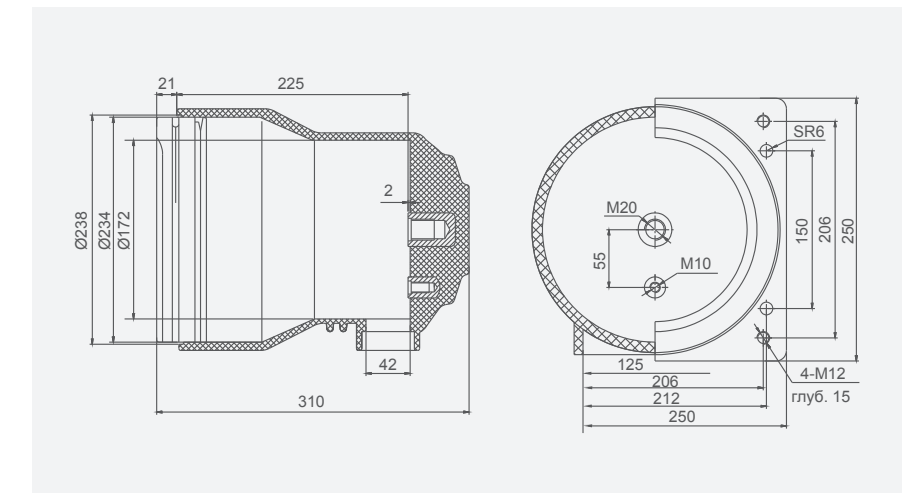


Соединительные коробки и изоляторы

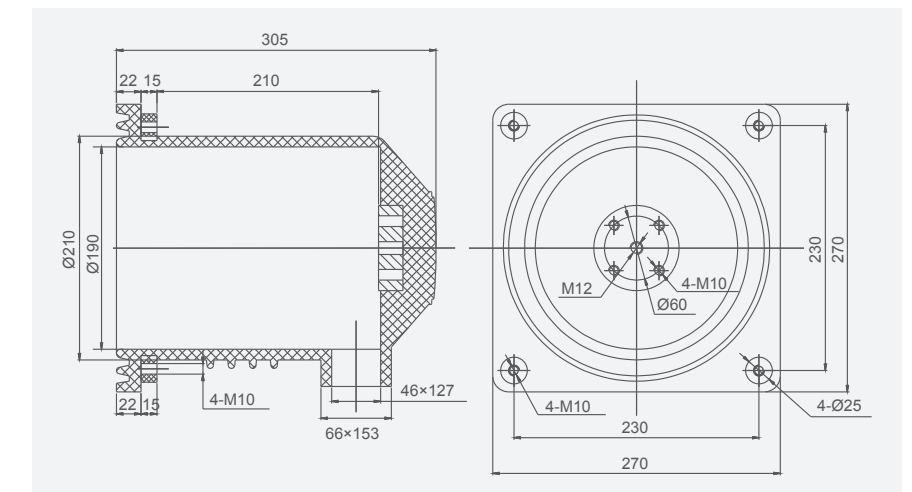
Соединительная коробка СНЗ-10Q/208 (номинальный ток 1600-2000А), габаритные и монтажные размеры



Соединительная коробка СНЗ-10Q/250 (номинальный ток 3150-4000А), габаритные и монтажные размеры

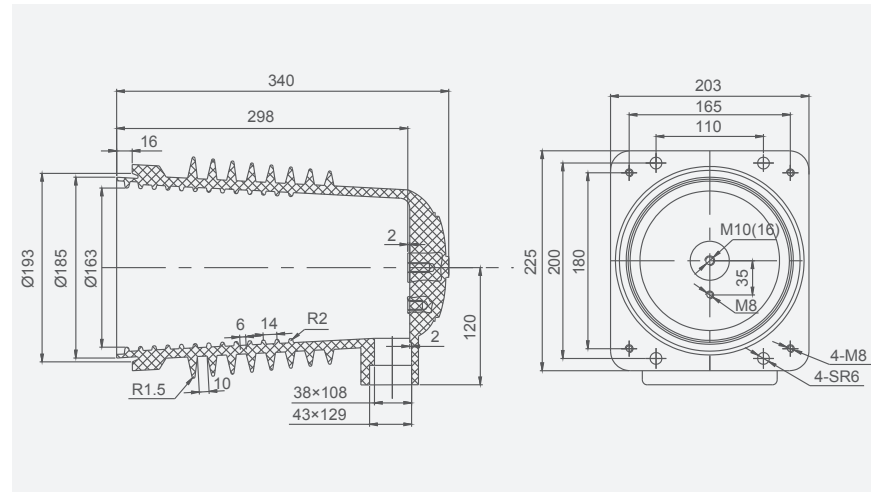


Соединительная коробка СНЗ-10Q/280 (номинальный ток 3150-4000А), габаритные и монтажные размеры

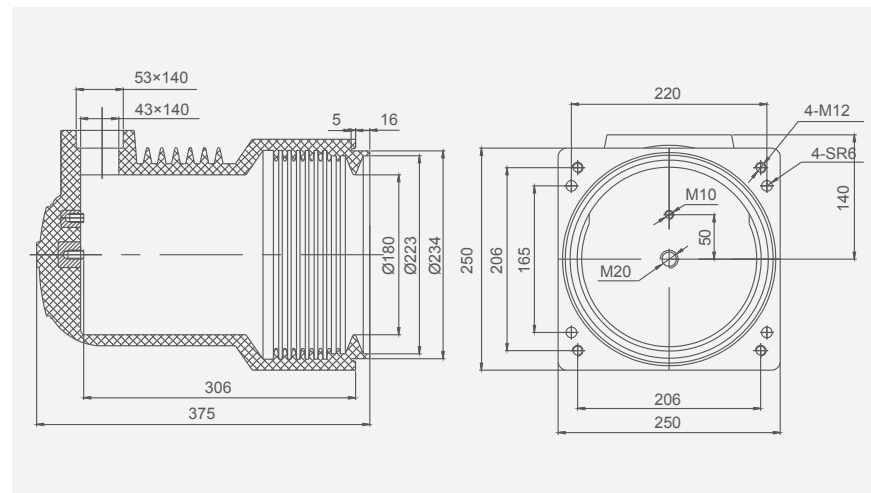


Соединительные коробки и изоляторы

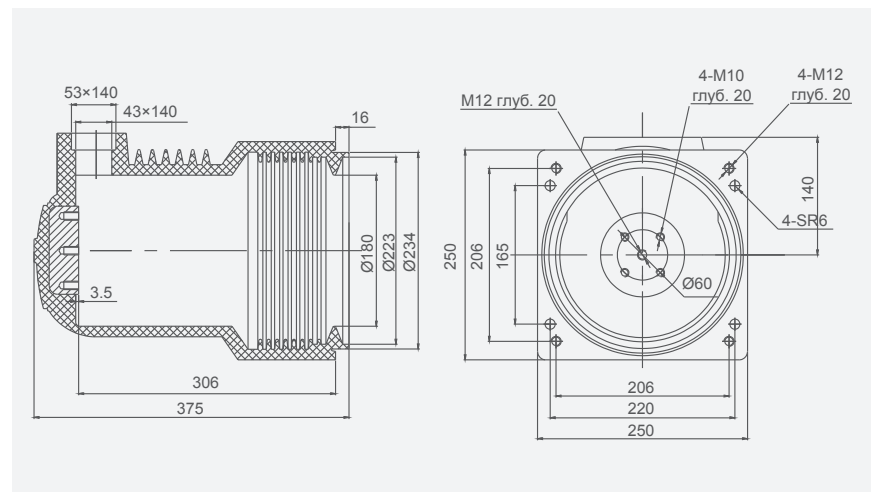
Соединительная коробка СНЗ-24KV-225 (номинальный ток ≤ 630А-1600А), габаритные и монтажные размеры



Соединительная коробка СНЗ-24KV-250 (номинальный ток ≤ 2000А-2500А), габаритные и монтажные размеры

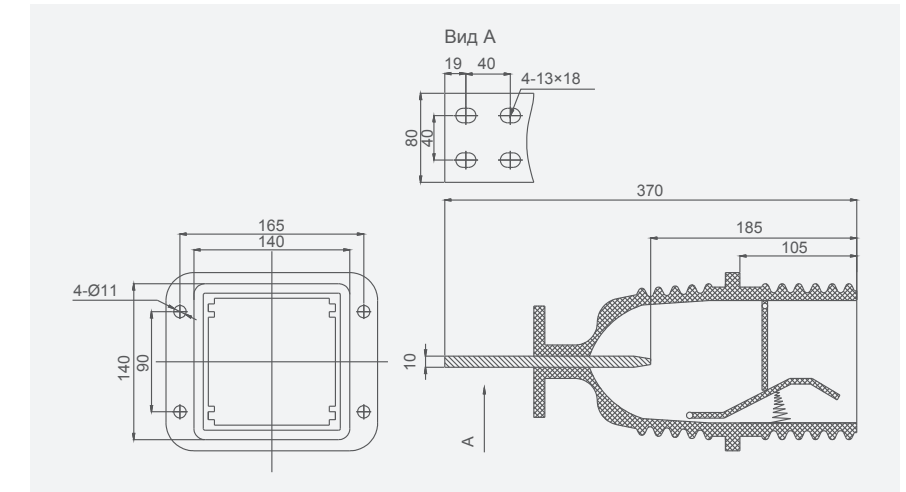


Соединительная коробка СНЗ-24KV-252 (номинальный ток ≤ 3150-4000А), габаритные и монтажные размеры

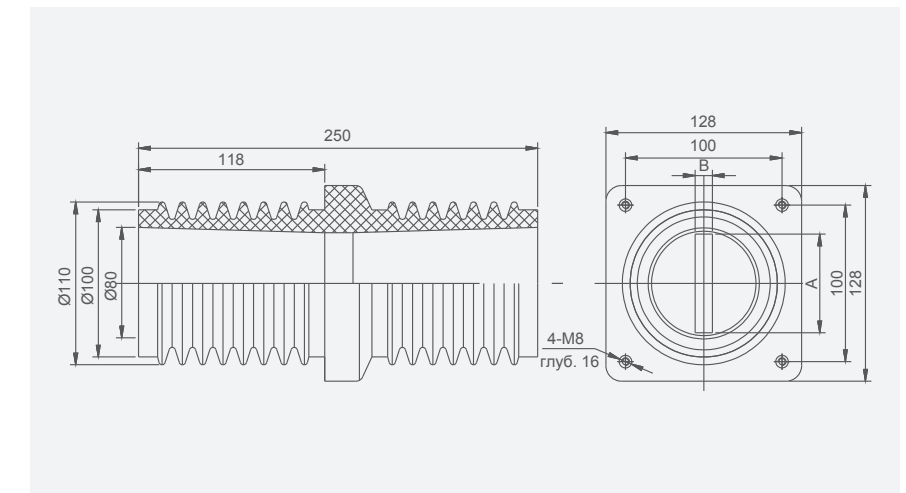


Соединительные коробки и изоляторы

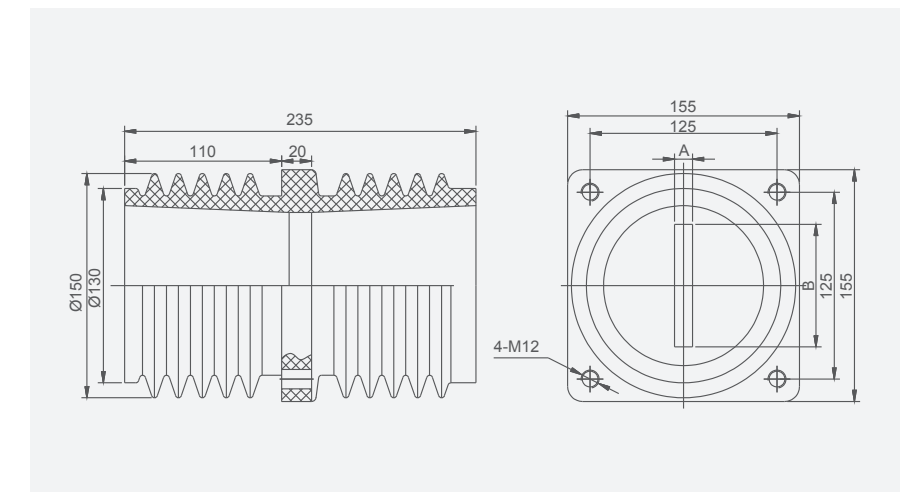
Пристенный изолятор JYN2-10Q/90×165, габаритные и монтажные размеры



Проходной изолятор 10KV-100*100, габаритные и монтажные размеры

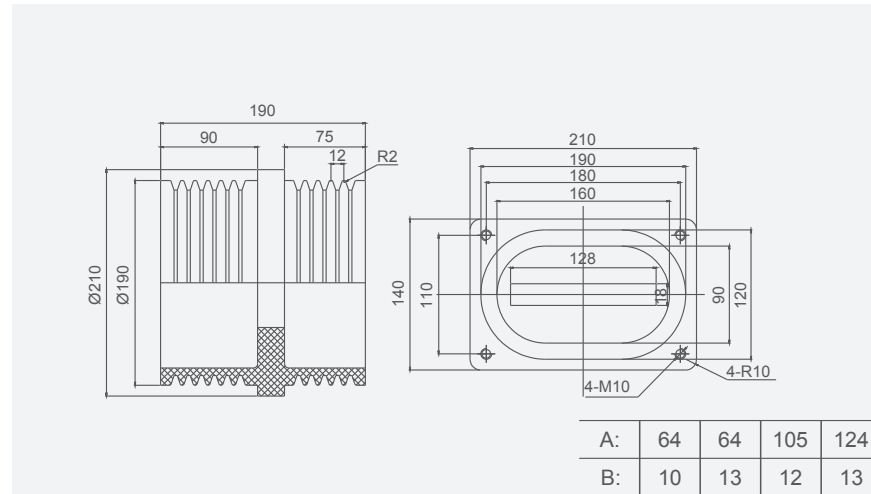


Проходной изолятор 10KV-125*125, габаритные и монтажные размеры

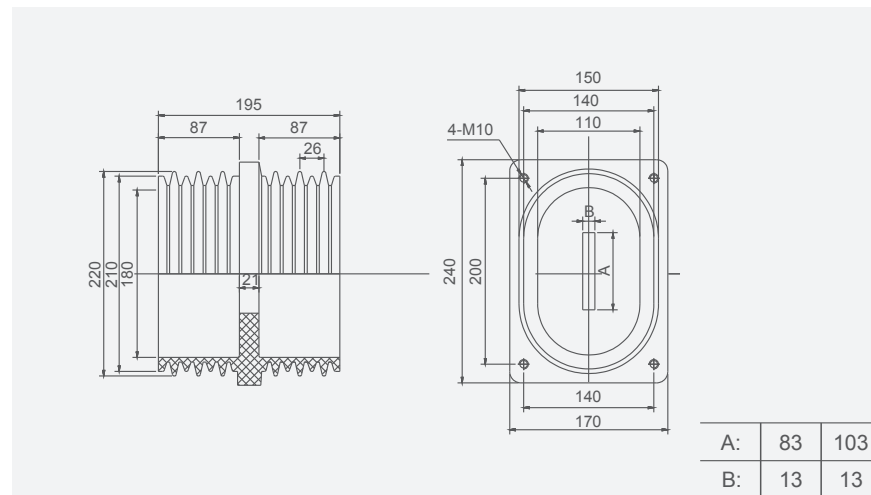


Соединительные коробки и изоляторы

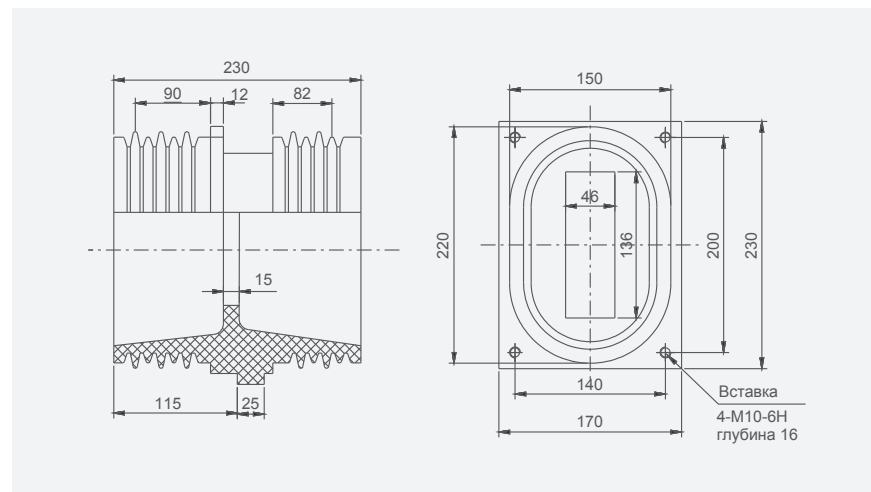
Проходной изолятор TG3-10Q/110×180,
габаритные и монтажные размеры



Проходной изолятор TG3-10Q/140×200А,
габаритные и монтажные размеры

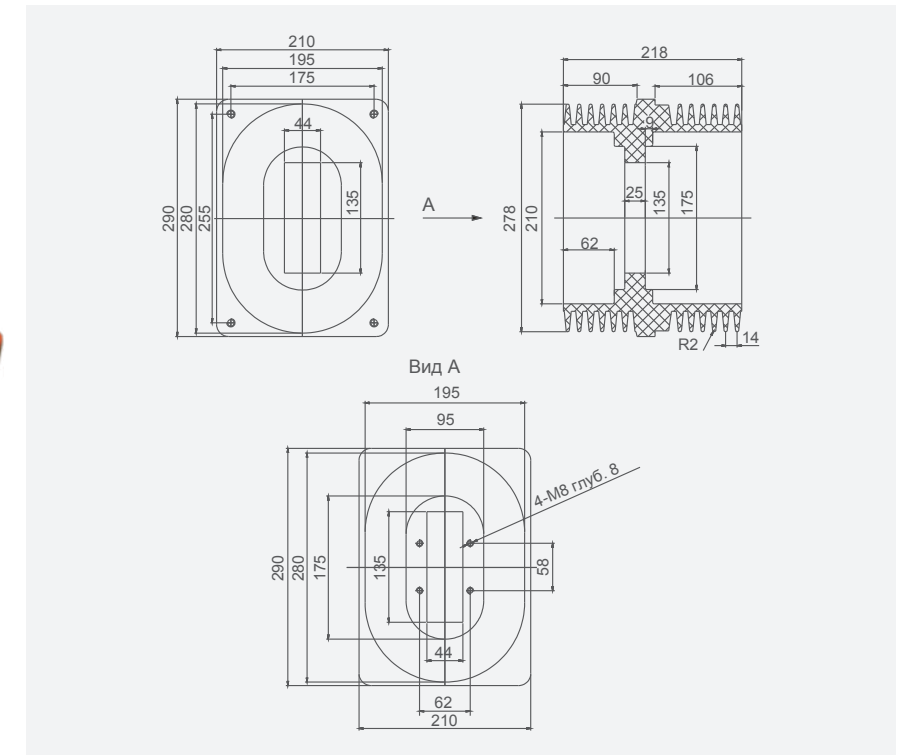


Проходной изолятор TG3-10Q/170×230,
габаритные и монтажные размеры

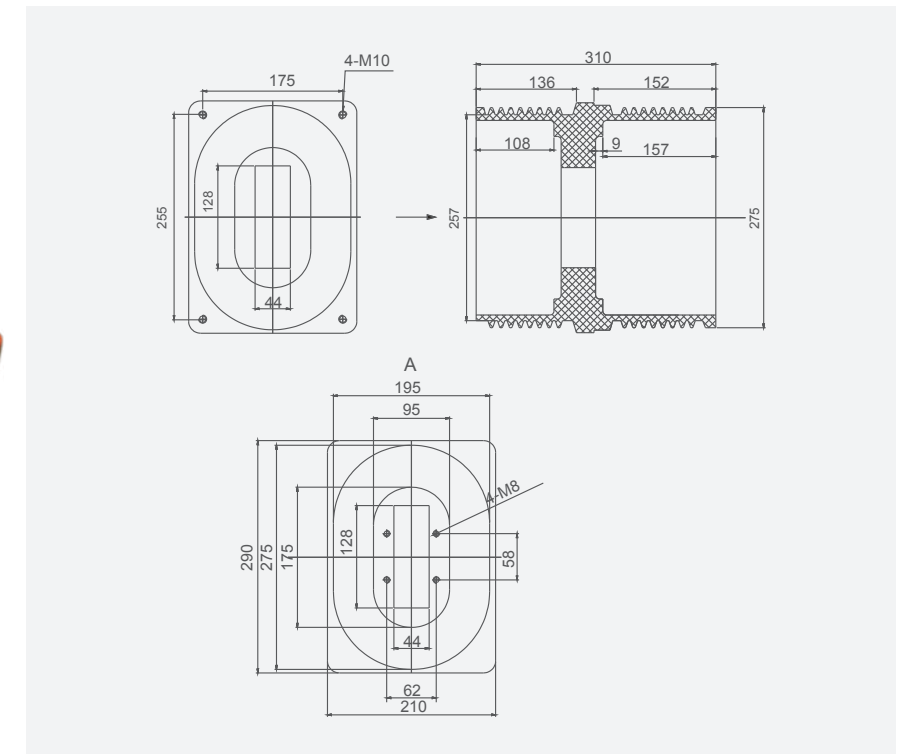


Соединительные коробки и изоляторы

Проходной изолятор 24KV-175*255*218,
габаритные и монтажные размеры

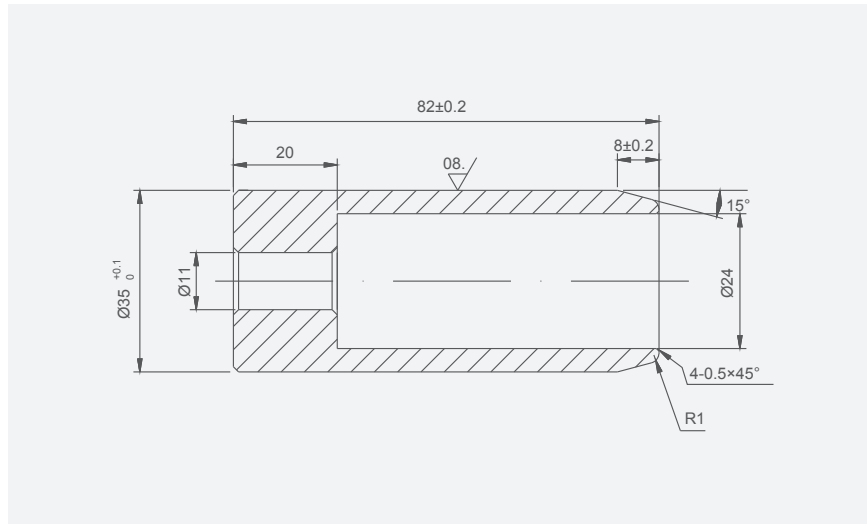


Проходной изолятор 24KV-175*255*310,
габаритные и монтажные размеры

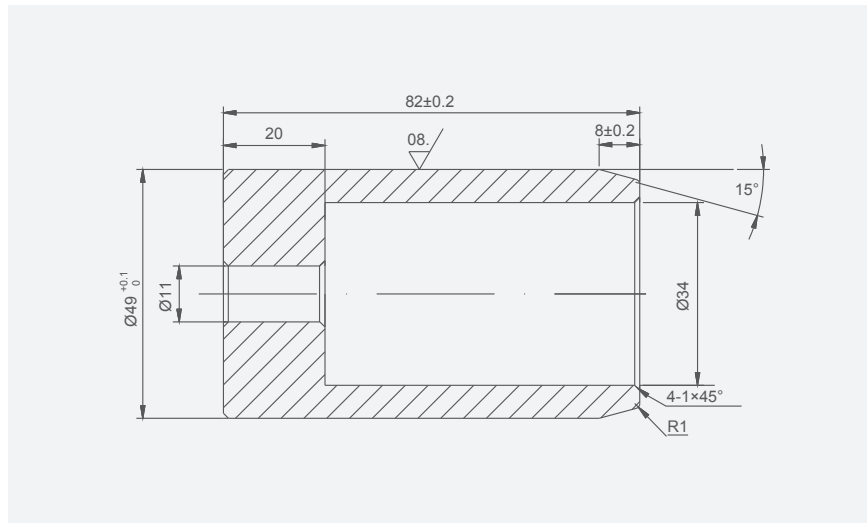


Неподвижный контакт

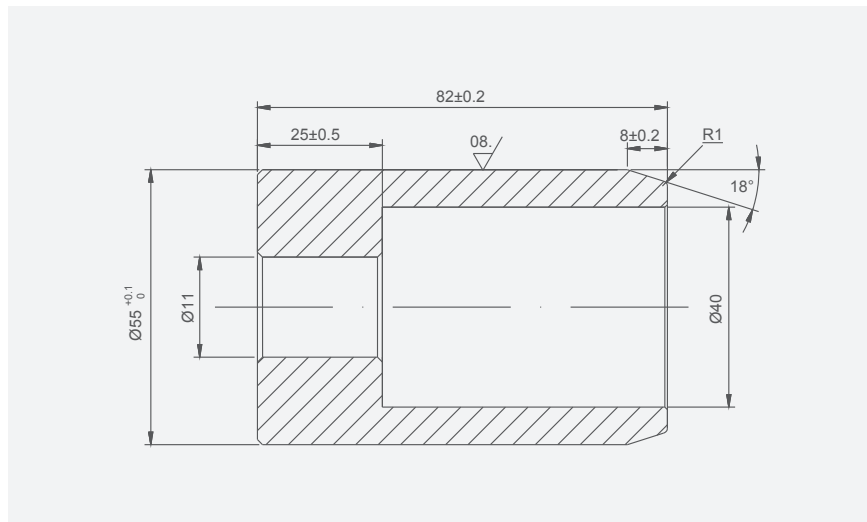
Неподвижный контакт 630A Ø35×72 (82)



Неподвижный контакт 1250A Ø49×72 (82)

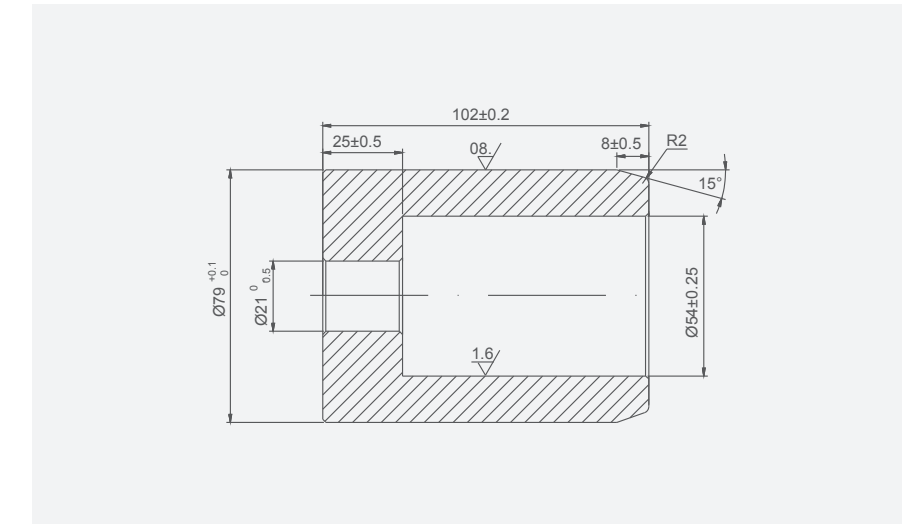


Неподвижный контакт 1600A Ø55×82

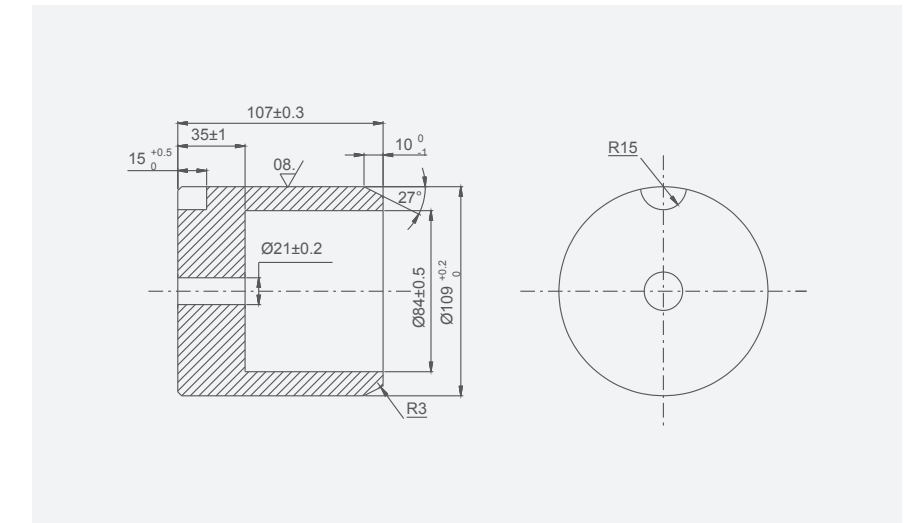


Неподвижный контакт

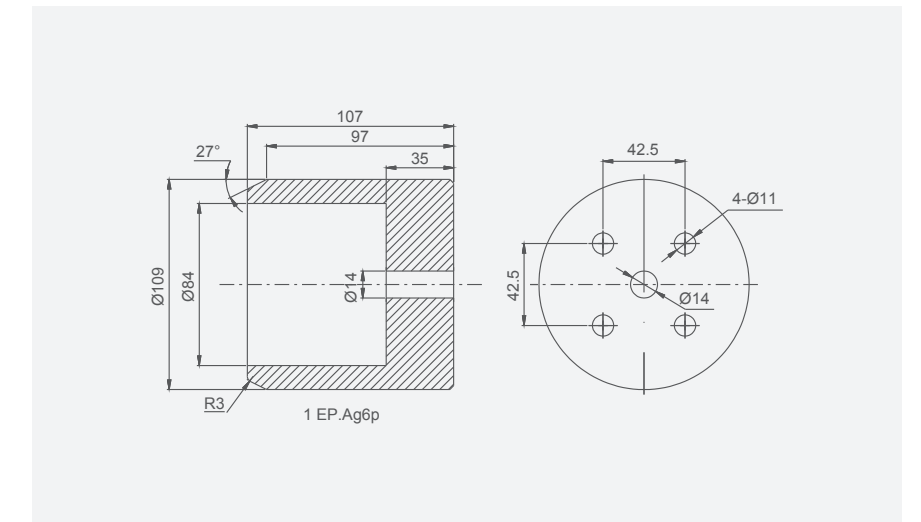
Неподвижный контакт 1600A-2000A, Ø79×102



Неподвижный контакт 2500-3150A, Ø109×107

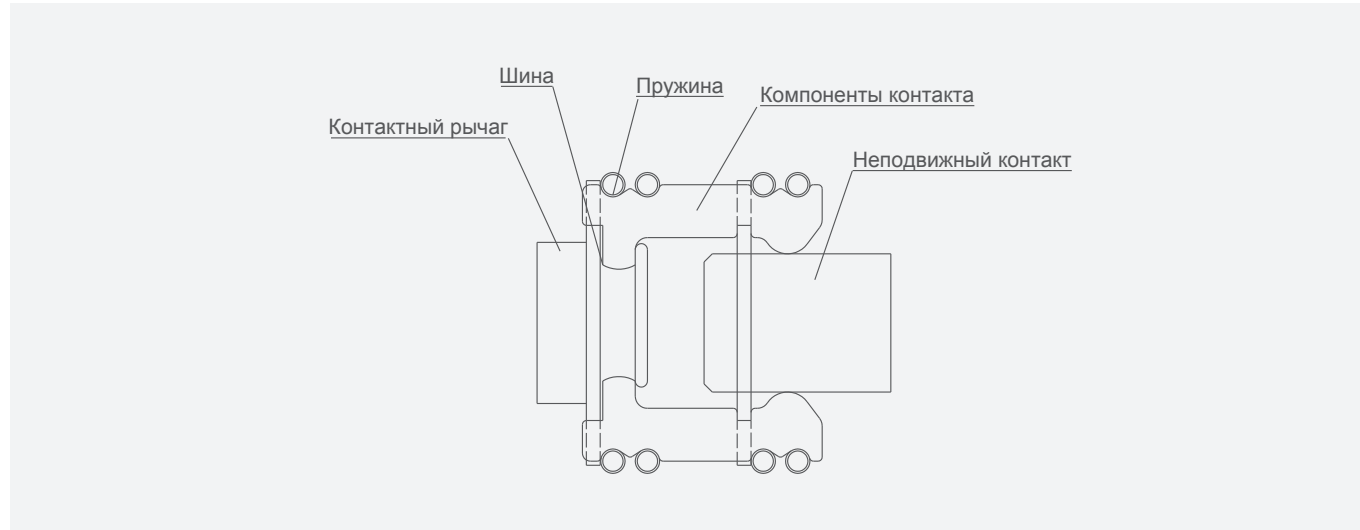


Неподвижный контакт 3150A-4000A, Ø109×107



Замыкающий контакт

Круглый замыкающий контакт автоматического выключателя VS1, VD4 типа SIEMENS и тележки



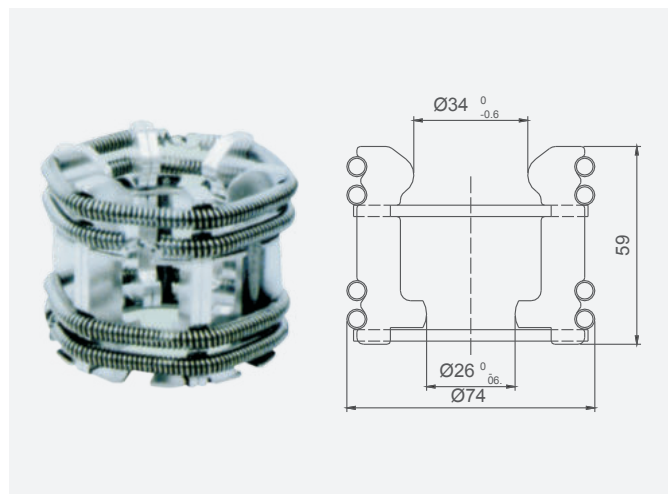
Описание

1. Кольцевая пружина, среднего давления.
2. Импортная немагнитная нержавеющая сталь, не образующая магнитных вихревых полей
3. Толстое серебряное покрытие, противоизносное.
4. Антиокислительная обработка серебряного слоя

Размер неподвижного контакта: 34±2 мм

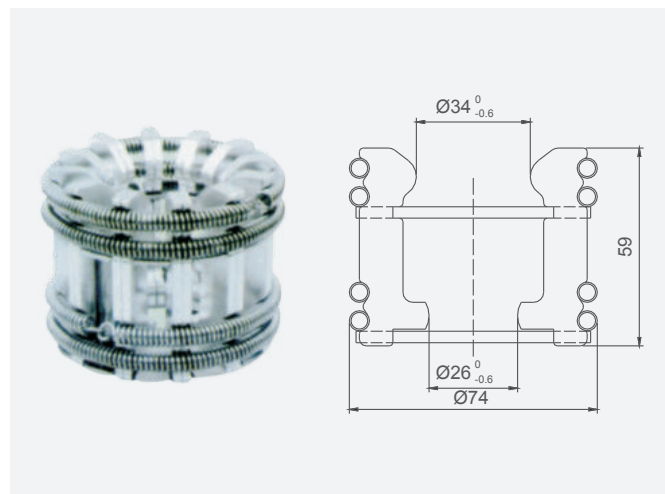
Артикул изделия: YFB101

□GC5-630A замык. контакт □ Кол-во эл-тов: 12



Артикул изделия: YFB102

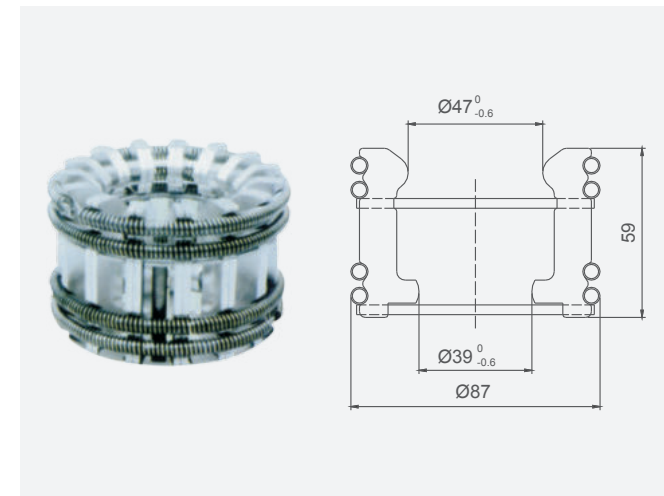
□GC5-630A/1250A замык. контакт □ Кол-во эл-тов: 24



Соединительный контакт

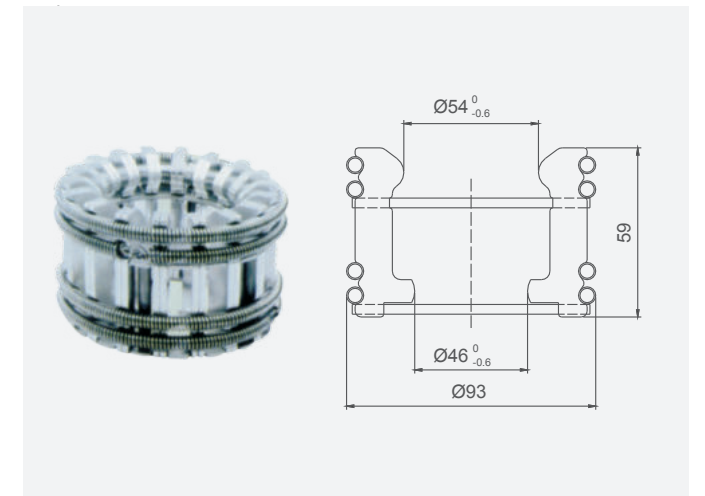
Артикул изделия: YFB103

□GC5-1250A замык. контакт □ Кол-во эл-тов: 30



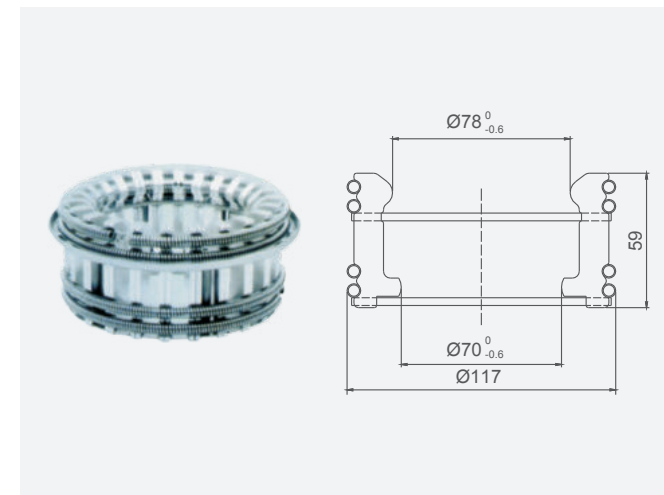
Артикул изделия: : YFB104

□GC5-1600A замык. контакт □ Кол-во эл-тов: 36



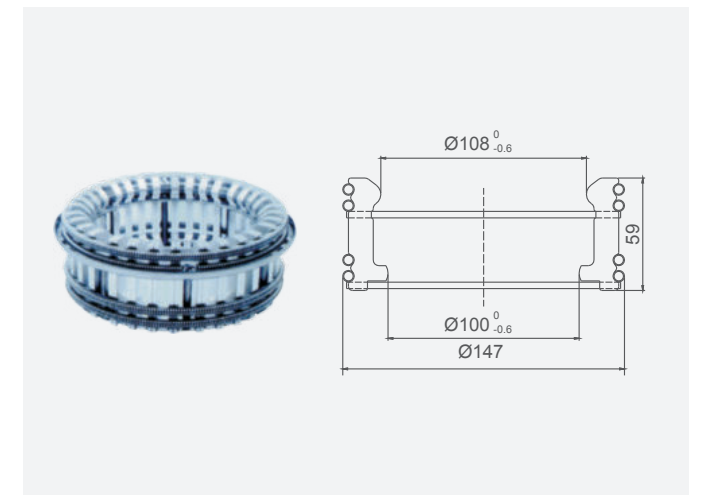
Артикул изделия: YFB105

□GC5-1600A/2000A замык. контакт □ Кол-во эл-тов: 48



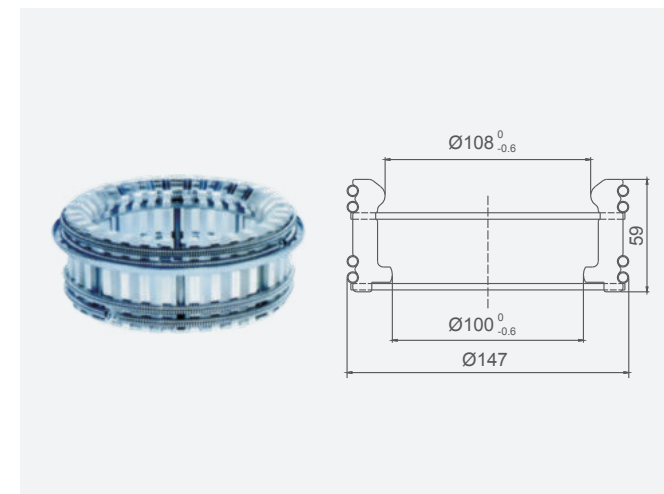
Артикул изделия: YFB106

□GC5-2500A-3150A замык. контакт □ Кол-во эл-тов: 64



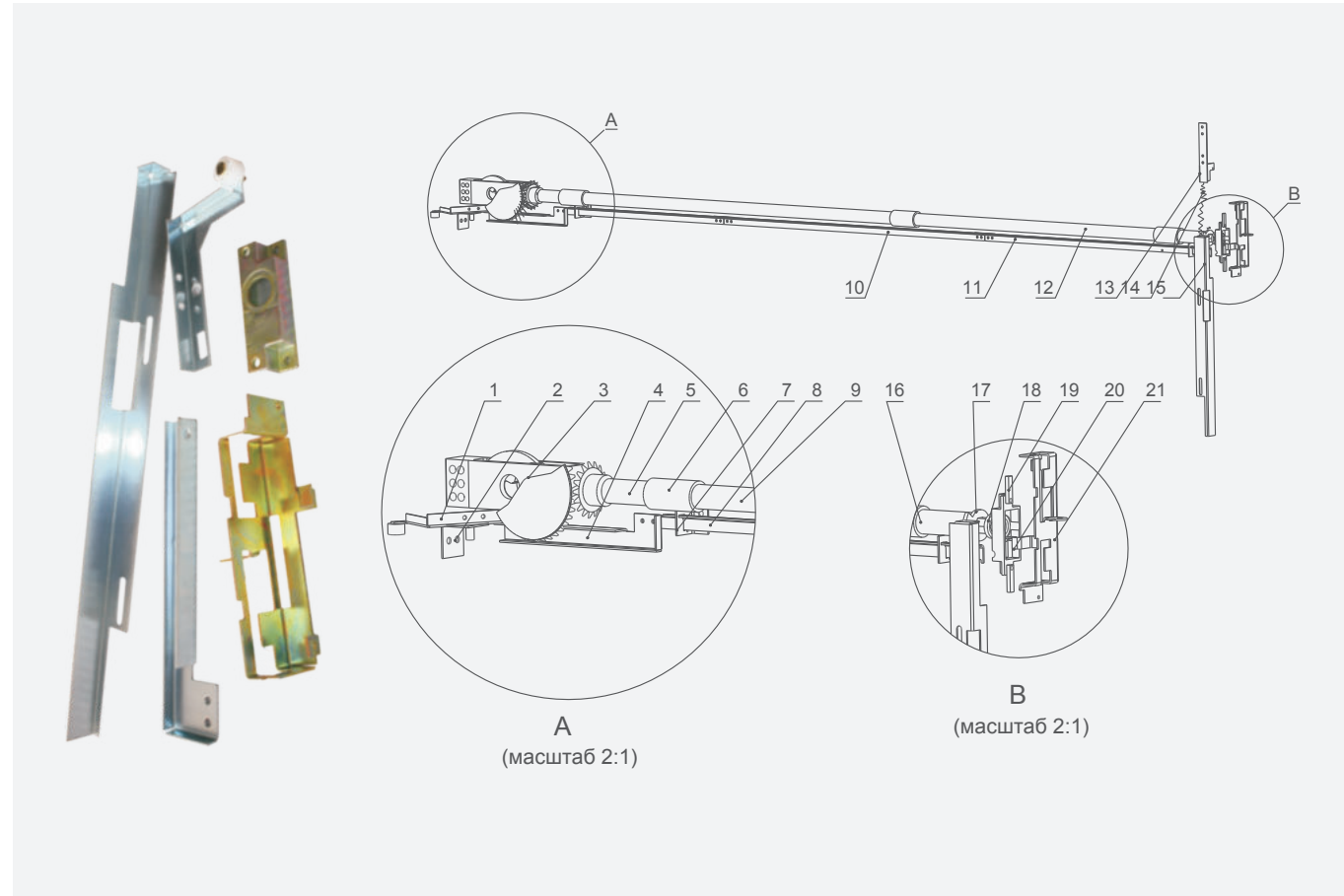
Артикул изделия: YFB107

□GC5-4000A замык. контакт □ Кол-во эл-тов: 82



Аксессуары для высоковольтных устройств KYN61

Заземляющее блокирующее устройство KYN61 (соединительная штанга)

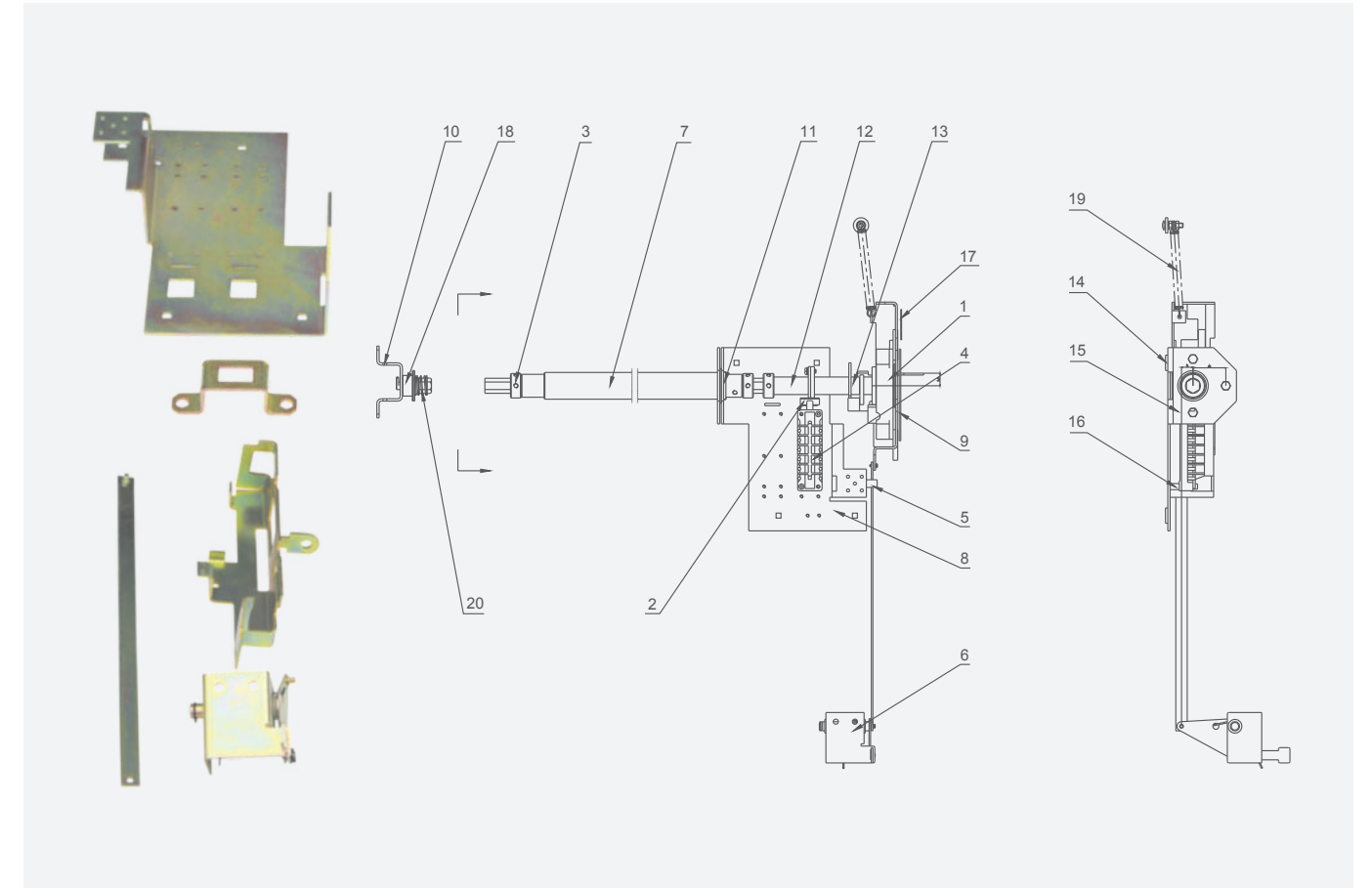


Список компонентов заземляющего блокирующего устройства KYN61

Поз.	Наименование	Артикул	Кол-во	Поз.	Наименование	Артикул	Кол-во
1	Сборка изогнутой пластины		1	12	Рабочий вал	9YF.008.072	1
2	Поддержка задней дверцы	9YF.007.083	1	13	Изогнутая пластина	9YF.007.052	1
3	Коническая шестерня в сборе		1	14	Пружина	8XS.288.016	3
4	Изогнутая пластина	9YF.007.055	1	15	Изогнутая пластина	9YF.007.056	1
5	Соединительный вал		1	16	Рабочий вал	9YF.010.075	1
6	Соединительная втулка	9YF.007.076	3	17	Рабочий вал	9YF.007.050	1
7	Направл.изогнутой пластины	9YF.007.077	2	18	Плоская прокладка	9YF.007.073	1
8	Изогнутая пластина	9YF.007.079	1	19	Слайдер	8XS.143.010.1	2
9	Рабочий вал	9YF.007.071	1	20	Алюминиевая опора (металл)	8XS.043.022.35	1
10	Соединительная полоса	9YF.007.082	1	21	Изогнутая пластина	8XS.161.059.35	1
11	Стопор изогнутой пластины	9YF.007.081	1				

Аксессуары для высоковольтных устройств KYN61

Заземляющее блокирующее устройство KYN61C

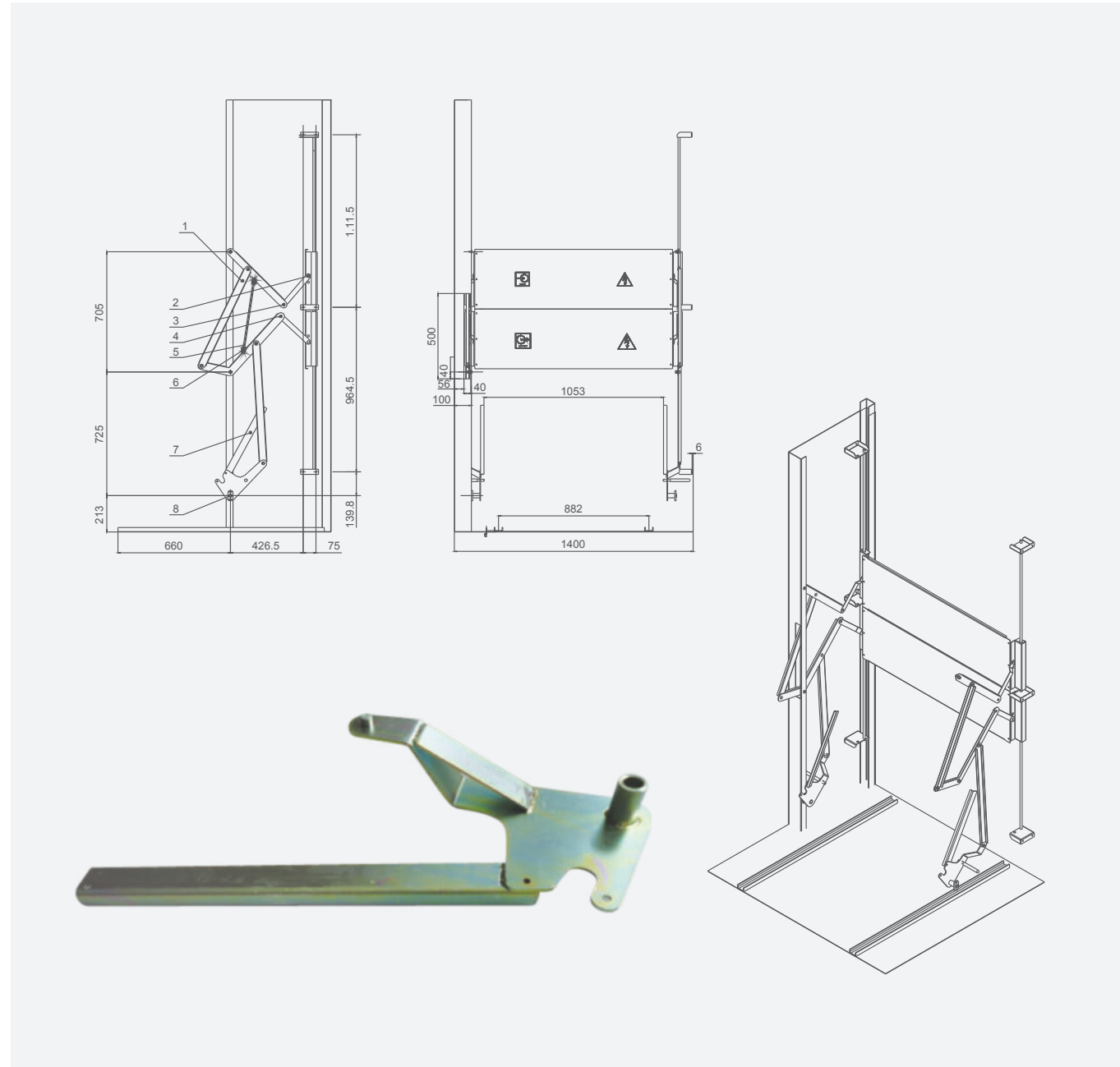


Компоненты заземляющего блокирующего устройства KYN61C

Поз.	Наименование	Артикул	Кол-во	Поз.	Наименование	Артикул	Кол-во
1	Блокировка в сборе	5XS-363-010	1	10	Защелка	YF-055-44119	1
2	Зубчатая заслонка	8XS-151-044	1	11	Втулка вала	YF-055-44125	1
3	Ограничительная втулка	8XS-211-063	3	12	Муфта	YF-055-44126	2
4	Нажимной конц. выключатель	GDF-5Y-H	1	13	Муфта	YF-055-44126B	2
5	Электромагнит	MV-BSDT	1	14	Прокладка	YF-055-44127	5
6	Заземлитель и механизм блокировки тележки	YF-050-34203	1	15	Нажимная пластина	YF-055-44129	1
7	Вал заземлителя в сборе	YF-050-44217B	1	16	Муфта	YF-055-44147	2
8	Изогнутая пластина	YF-055-34111	1	17	Наклейка	YF-055-44159	1
9	Пластина	YF-055-34111	1	18	Блокирующий блок	YF-055-44164	1
				19	Пружина	YF-055-44191	1
				20	Нажимная пружина	YF-055-44197	1

Аксессуары для высоковольтных устройств **KYN61-40.5**

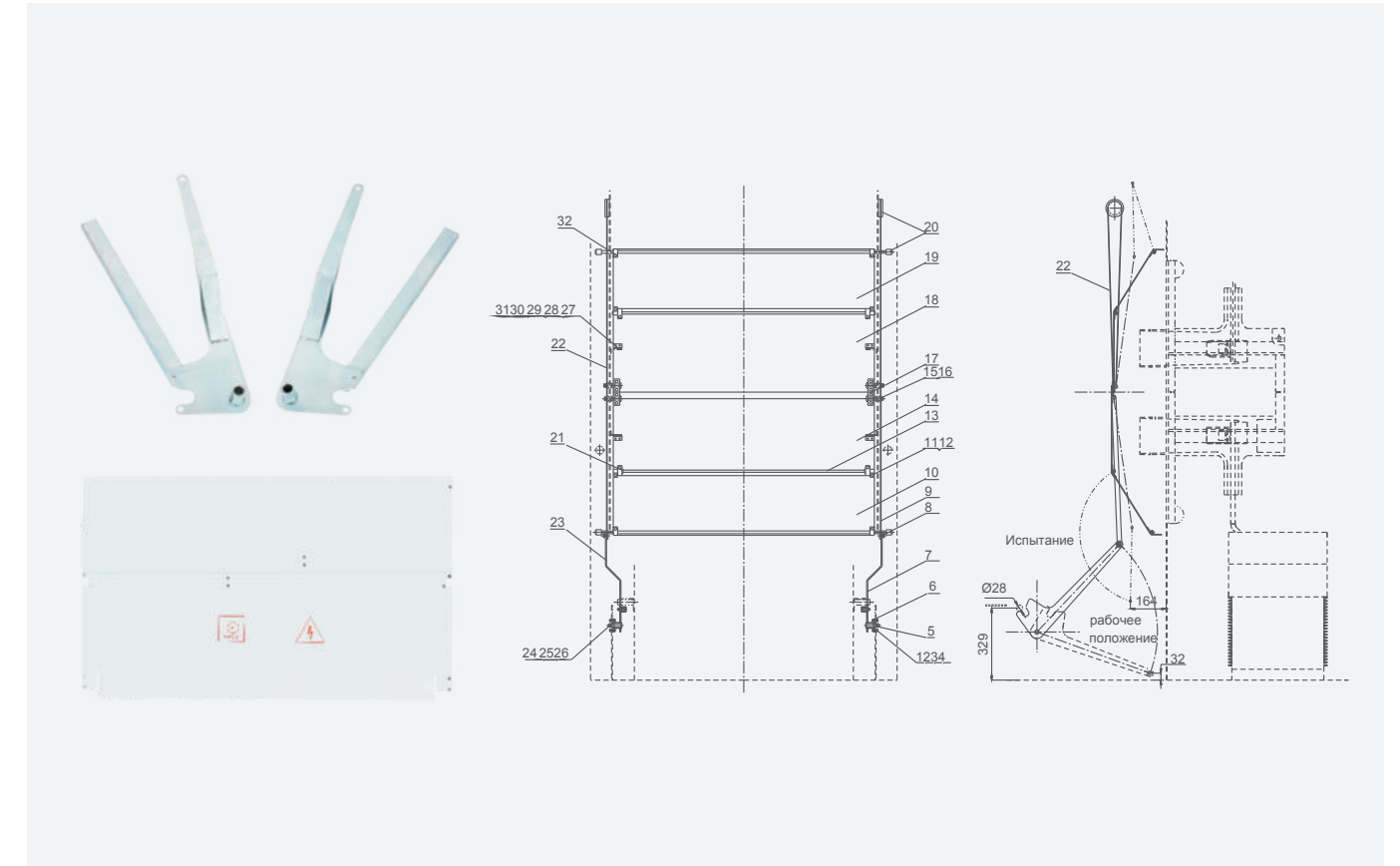
Затворный механизм KYN61 (соединительная штанга)



Поз.	Наименование	Артикул	Кол-во
1	Верхнее крепление соединит.штанги	9YF.091.077	2
2	Соединительная планка	11YF.007.213	4
3	Верхняя крепление затвора	5YF.007.222	2
4	Нижнее крепление затвора	5YF.007.220	2
5	Пружина		2
6	Нижнее крепление соединит.штанги	9YF.091.006.1	2
7	Соединитель	11YF.08.070	2
8	База валала	4XG.1P5-2K	2

Аксессуары для высоковольтных устройств **KYN61-40.5**

Затворный механизм KYN61 (трос)



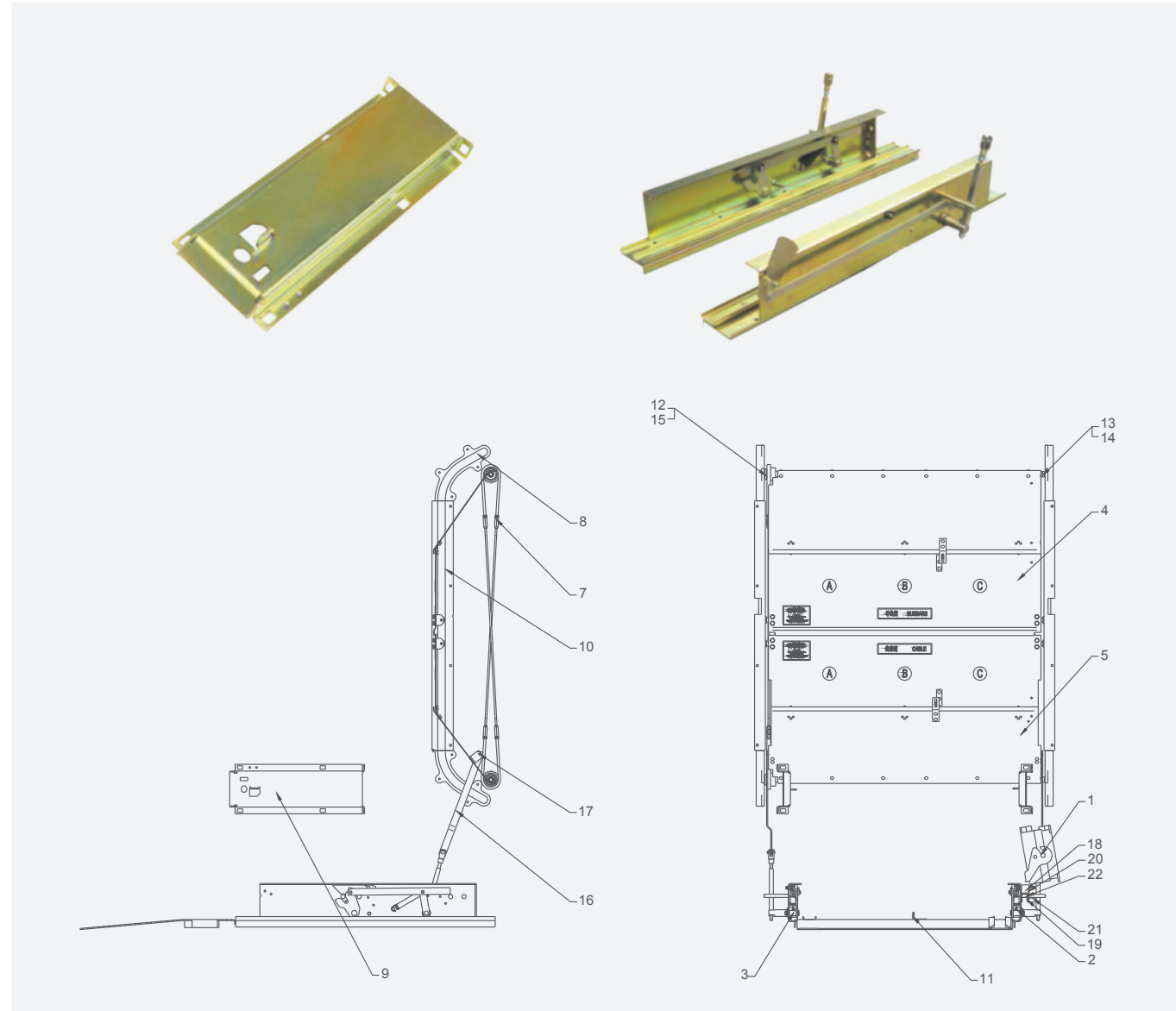
Компоненты затворного механизма KYN61

Поз.	Наименование	Артикул	Кол-во	Примеч.
1	Болт M8×26	GB5780-86	4	D.Zn
2	Гайка M8	GB41-86	10	D.Zn
3	Прокладка 8	GB95-85	10	D.Zn
4	Пружина	GB93-87	10	D.Zn
5	Прокладка 8	4XG.1P5-1K	2	
6	Стержень вала	4XG.1P5-2K	2	
7	Основание вала	3XG.1P5.Q16K	2	
8	Сборка соединител. тяги (правая)	4XG.1P5-3K	2	
9	Винт	4XG.1P5-14K	2	
10	Малая соед.штанга	4XG.1P5-4K	2	
11	Затворная пластина 1	4XG.1P5-5K	4	D.Zn
12	Вкладка 1	GB871-86	20	
13	Заклепка 8×10	4XG.1P5-6K	2	
14	Планка	3XG.1P5-7K	1	
15	Затворная пластина 2	4XG.1P5-8K	2	
16	Колесо	4XG.1P5-9K	2	
17	Винт	4XG.1P5-10K	4	

Поз.	Наименование	Артикул	Кол-во	Примеч.
18	Вкладка 2	3XG.1P5-11K	1	D.Zn
19	Затворная пластина 3	3XG.1P5-12K	1	Стор. произв.
20	Затворная пластина 4	3XG.1P5.Q18K	2	
21	Вал затвора и колесо в сборе	GB 894-86	4	D.Zn
22	Эластич. сальник вала 10		2	D.Zn
23	Трос Ø1.6	3XG.1P5.Q19K	1	D.Zn
24	Сборка соединител. тяги (левая)	GB41-86	2	
25	Гайка M10	GB95-85	2	D.Zn
26	Прокладка 10	GB93-87	2	D.Zn
27	Упруг.прокладка 10	4XG.1P5-13K	4	D.Zn
28	Болт M5×10	GB5780-86	8	D.Zn
29	Гайка M5	GB41-86	8	D.Zn
30	Прокладка 5	GB95-85	8	
31	Упруг.прокладка 5	GB93-87	8	
32	Упруг.прокладка 5	GB67-85	8	

Аксессуары для высоковольтных устройств **KYN61C-40.5**

Затворный механизм KYN61C



Поз.	Наименование	Артикул	Кол-во	Примеч.
1	Источник воздуха для VD4	Cz58	1	Предост. заказчиком
2	Направляющая в сборе	YF-050-34202	1	
3	Направляющая в сборе	YF-050-34202DC	1	
4	Сборка верхней двери	YF-050-3420210	1	
5	Сборка нижней двери	F-050-34211	1	
6	Направляющая	YF-050-34230	1	
7	Цепь в сборе	YF-050-34230	1	
8	Крепление	YF-055-34102	4	Две стороны
9	Установочная пластина	YF-055-34103	2	
10	Направляющий паз	YF-055-34110	1	
11	Основная электрошина	YF-055-44153	1	Предост. заказчиком

Поз.	Наименование	Артикул	Кол-во	Примеч.
12	Втулка вала	YF-055-44179	2	
13	Втулка вала	YF-055-44180	2	
14	Штифт	YF-055-44181	2	
15	Штифт	YF-055-44182	2	
16	Соединительная штанга	YF-055-44183	2	
17	Штифт	YF-055-44184	2	
18	Запорная пластина	YF-055-44185	1	
19	Соединительная штанга	YF-055-44186	1	
20	Муфта	YF-055-44187	1	
21	Муфта	YF-055-44188	1	
22	Прокладка	YF-055-44189	2	