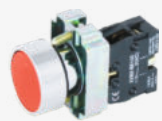


Промышленное оборудование и выключатели

Кнопочные выключатели



Страница E01
LAY5



Страница E11
LAY4



Страница E14
XB5



Страница E17
COB



Страница E17
COB

Промышленное оборудование и выключатели

Микровыключатели



Страница E47
Z-15



Страница E50
D4MC



Страница E52
AZ



Страница E54
V-15

Индикаторы



Страница E18
AD22



Страница E21
AD16

Измерительные устройства



Страница E23
AD16

Ножные переключатели



Страница E56

Универсальные переключатели



Страница 58
LW28



Страница E60
EP



Страница E62
CS-68

Концевые выключатели



Страница E27
XCK-M



Страница E29
XCK-J



Страница E31
XCK-P



Страница E33
XCK-T



Страница E35
XCK-S



Страница E37
ME



Страница E40
MEA



Страница E42
HL



Страница E45
WL

Выключатель питания с замком



Страница E63
LW28GS
Выключатель питания с замком



Страница E64
D11-3P/4P
Комбинированный выключатель питания

Герметичный выключатель питания



Страница E66
LW28, YCD12

Световые сигналы



Страница E67
Световая сигнализация



Сирены и звуковые сигнализаторы



Страница E72
Сирены и звуковые сигнализаторы

Промышленное оборудование и выключатели
Кнопочные выключатели LAY5

Кнопочные выключатели

	Описание	Цвет	Тип		Модель	Масса (кг)	Размеры			
			NO*	NC*						
 LAY5-BA..	Плоский кнопочный выключатель	Белый	1	-	LAY5-BA11	0.0560				
		Черный	1	-	LAY5-BA21	0.0560				
		Зеленый	1	-	LAY5-BA31	0.0560				
		Желтый	1	-	LAY5-BA51	0.0560				
		Синий	1	-	LAY5-BA61	0.0560				
		Черный	-	1	LAY5-BA22	0.0580				
		Красный	-	1	LAY5-BA42	0.0580				
		Зеленый	1	1	LAY5-BA35	0.0694				
		Красный	1	1	LAY5-BA45	0.0694				
		 LAY5-BL..	Кнопочный выключатель с выступом	Черный	1	-		LAY5-BL21	0.0596	
Зеленый	1			-	LAY5-BL31	0.0596				
Желтый	1			-	LAY5-BL51	0.0596				
Синий	1			-	LAY5-BL61	0.0596				
Черный	-			1	LAY5-BL22	0.0600				
Красный	-			1	LAY5-BL42	0.0600				
Зеленый	1			1	LAY5-BL35	0.0731				
Красный	1			1	LAY5-BL45	0.0731				
 LAY5-BP..	Водонепроницаемая кнопка			Черный	1	-	LAY5-BP21	0.0572		
				Зеленый	1	-	LAY5-BP31	0.0572		
		Желтый	1	-	LAY5-BP51	0.0572				
		Синий	1	-	LAY5-BP61	0.0572				
		Красный	-	1	LAY5-BP42	0.0592				
		Зеленый	1	1	LAY5-BP35	0.0706				
		Красный	1	1	LAY5-BP45	0.0706				


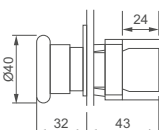


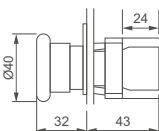

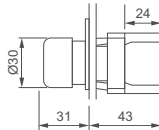

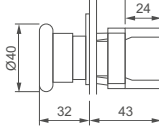

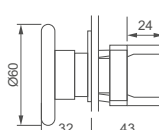

Кнопка с маркировкой и кнопка с блокировкой

 LAY5-BA..	Плоская кнопка с маркировкой	ⓘ	1	-	LAY5-BA3311	0.0589	
		ⓘ	1	-	LAY5-BA3341	0.0589	
		ⓘ	1	-	LAY5-BA3351	0.0589	
		⓪	-	1	LAY5-BA4322	0.0590	
		⓪	-	1	LAY5-BA4342	0.0590	
		⓪	1	1	LAY5-BA4325	0.0721	
		⓪	1	1	LAY5-BA4345	0.0721	
 LAY5-BZ..	Кнопка с блокировкой	Красный	-	1	LAY5-BZ42	0.0710	
		Зеленый	-	1	LAY5-BZ31	0.0710	
		Желтый	1	1	LAY5-BZ51	0.0710	
		Черный	1	-	LAY5-BZ21	0.0710	
		Синий	1	-	LAY5-BZ61	0.0710	

Примечание: здесь и далее "NO" — нормально разомкнутый, "NC" — нормально замкнутый.


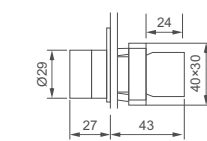
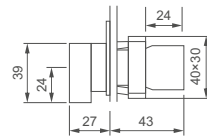
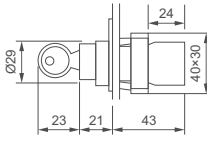
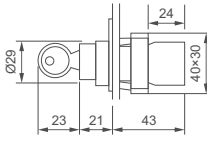
Промышленное оборудование и выключатели
Кнопочные выключатели LAY5

Кнопка аварийного отключения


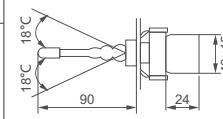


	Описание	Цвет	Тип		Модель	Масса (кг)	Размеры
			NO	NC			
 LAY5-BC..	Ø40 мм Кнопка аварийного останова	Черный	1	-	LAY5-BC21	0.0774	
		Зеленый	1	-	LAY5-BC31	0.0774	
		Желтый	1	-	LAY5-BC51	0.0774	
		Синий	1	-	LAY5-BC61	0.0774	
		Красный	-	1	LAY5-BC42	0.0774	
		Зеленый	1	1	LAY5-BC35	0.0908	
		Красный	1	1	LAY5-BC45	0.0908	
		 LAY5-BR..	Ø60 мм Кнопка аварийного останова	Черный	1	-	
Зеленый	1			-	LAY5-BR31	0.0901	
Красный	-			1	LAY5-BR42	0.0901	
Зеленый	1			1	LAY5-BR35	0.0985	
Красный	1			1	LAY5-BR45	0.0985	
 LAY5-BT..	Кнопка с фиксацией	Ø40	-	1	LAY5-BT42	0.1180	
		Ø40	1	1	LAY5-BT45	0.1180	
		Ø60	-	1	LAY5-BX42	0.1810	
		Ø60	1	1	LAY5-BX45	0.0440	
 LAY5-BS..	Кнопка аварийного отключения	Ø30	-	1	LAY5-BS442	0.0767	
		Ø30	1	1	LAY5-BS445	0.0781	
 LAY5-BS..		Черный Ø40	1	-	LAY5-BS521	0.0800	
		Зеленый Ø40	1	-	LAY5-BS531	0.0800	
		Красный Ø40	-	1	LAY5-BS542	0.0935	
		Красный Ø40	1	1	LAY5-BS545	0.0935	
 LAY5-BS..		Черный Ø60	1	-	LAY5-BS621	0.0910	
		Зеленый Ø60	1	-	LAY5-BS631	0.0910	
		Красный Ø60	-	1	LAY5-BS642	0.0910	
		Красный Ø60	1	1	LAY5-BS645	0.1030	
		 LAY5-BS..	Кнопка аварийного останова с фиксацией и ключом	Ø40	-	1	
Ø40	1			1	LAY5-BS145	0.1235	
Ø40	1			1	LAY5-BS9445	0.1235	

Промышленное оборудование и выключатели
Кнопочные выключатели LAY5

Переключатели

	Описание	Цвет	Тип		Модель	Масса (кг)	Размеры
			NO	NC			
 LAY5-BD..	2-позицион. переключатель	V	1	-	LAY5-BD21	0.0669	
			1	1	LAY5-BD25	0.0803	
	3-позицион. переключатель	V	1	-	LAY5-BD41	0.0669	
			1	1	LAY5-BD45	0.0803	
			2	-	LAY5-BD33	0.0826	
2-позицион. переключат. с длинной ручкой	V	1	-	LAY5-BJ21	0.0701		
		1	1	LAY5-BJ25	0.0835		
3-позицион. переключат. с длинной ручкой	V	1	-	LAY5-BJ41	0.0701		
		1	1	LAY5-BJ45	0.0835		
		2	-	LAY5-BJ33	0.0832		
2-позицион. переключат. с ключом	V	2	-	LAY5-BJ53	0.0832		
		2	-	LAY5-BJ73	0.0832		
		1	-	LAY5-BG21	0.0925		
		1	1	LAY5-BG25	0.1090		
		1	1	LAY5-BG41	0.0925		
3-позицион. переключат. с ключом	V	1	-	LAY5-BG45	0.1090		
		1	-	LAY5-BG61	0.0925		
		1	1	LAY5-BG65	0.1090		
		2	-	LAY5-BG33	0.1090		
			2	-	LAY5-BG53	0.1090	
			2	-	LAY5-BG03	0.1090	
			2	-	LAY5-BG73	0.1090	

Многопозиционные переключатели


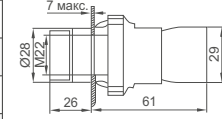

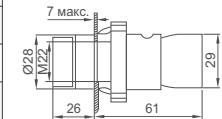

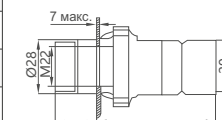
 LAY5-B2-PA..	С фиксацией	2	-		LAY5-B2-PA12	0.0467	
	С пружиной	2	-		LAY5-B2-PA22	0.0467	
 LAY5-B2-PA..	С фиксацией	2	2		LAY5-B2-PA14	0.0525	
	С пружиной	2	2		LAY5-B2-PA24	0.0525	
 LAY5-C402		4	-		LAY5-C402	0.193	
		4	-		LAY5-C4022	0.193	
		2	-		LAY5-C201	0.190	
		2	-		LAY5-C2011	0.190	

Промышленное оборудование и выключатели
Кнопочные выключатели LAY5


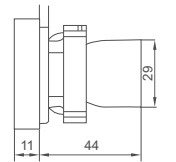

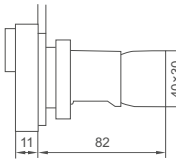
Переключатель с подсветкой

	Описание	Цвет	Тип		Модель	Масса (кг)	Размеры
			NO	NC			
 LAY5-BK..	2-позицион. переключат. с подсветкой	Зеленый	1	1	LAY5-BK2365	0.0907	
		Красный	1	1	LAY5-BK2465	0.0907	
		Желтый	1	1	LAY5-BK2565	0.0907	
		Синий	1	1	LAY5-BK2665	0.0907	
		Бесцвет.	1	1	LAY5-BK2765	0.0907	

Кнопочный выключатель с подсветкой

 LAY5-BW..	Прямой	Белый	1	-	LAY5-BW3161	0.0769	
		Зеленый	1	-	LAY5-BW3361	0.0799	
		Красный	-	1	LAY5-BW3462	0.0769	
		Желтый	1	-	LAY5-BW3561	0.0769	
		Синий	1	-	LAY5-BW3661	0.0769	
 LAY5-BZ..	RC	Белый	1	-	LAY5-BW3171	0.0832	
		Зеленый	1	-	LAY5-BW3371	0.0832	
		Красный	-	1	LAY5-BW3472	0.0832	
		Желтый	1	-	LAY5-BW3571	0.0832	
		Синий	1	-	LAY5-BW3671	0.0382	
 LAY5-BZ..	Разрыв	Белый	1	-	LAY5-BZ3161	0.0982	
		Зеленый	1	-	LAY5-BZ3361	0.0982	
		Красный	-	1	LAY5-BZ3462	0.0982	
		Желтый	1	-	LAY5-BZ3561	0.0982	
		Синий	1	-	LAY5-BZ3661	0.0982	


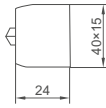

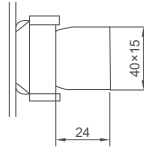
Двойной переключатель

 LAY5-BL..	Двойной переключатель		NO	NC		(кг)	
			1	1	LAY5-BL8325	0.0721	
 LAY5-BW..	Сдвоенный переключатель с подсветкой		1	1	LAY5-BL8425	0.0721	
			1	1	LAY5-BW8365	0.0986	
			1	1	LAY5-BW8465	0.0986	


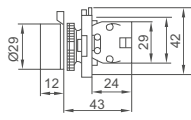


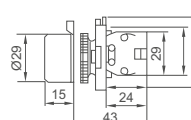
Промышленное оборудование и выключатели

Кнопочные выключатели LAY5

Аксессуары для выключателей

	Описание	Цвет	Тип		Модель	Масса (кг)	Размеры
			NO	NC			
 LAY5-BE..	Дополнительные контакты для увеличения контактов.		1	-	LAY5-BE101		
			-	1	LAY5-BE102		
 LAY5-BZ..	Корпус для кнопок, переключателей и переключателей с ключом.		1	-	LAY5-BZ101		
			-	1	LAY5-BZ102		
			2	-	LAY5-BZ103		
			-	2	LAY5-BZ104		
			1	1	LAY5-BZ105		

Кнопочный выключатель с пружиной

 LAY5-EA..	Плоский кнопочный выключатель	Белый	1	-	LAY5-EA11	0.0296	
		Черный	1	-	LAY5-EA21	0.0296	
		Зеленый	1	-	LAY5-EA31	0.0296	
		Желтый	1	-	LAY5-EA51	0.0296	
		Синий	1	-	LAY5-EA61	0.0296	
		Черный	-	1	LAY5-EA22	0.0300	
		Красный	-	1	LAY5-EA42	0.0300	
		Зеленый	1	1	LAY5-EA35	0.0430	
		Красный	1	1	LAY5-EA45	0.0430	
		 LAY5-EL..	Кнопочный выключатель с выступом	Черный	1	-	
Зеленый	1			-	LAY5-EL31	0.0326	
Желтый	1			-	LAY5-EL51	0.0326	
Синий	1			-	LAY5-EL61	0.0326	
Черный	-			1	LAY5-EL22	0.0334	
Красный	-			1	LAY5-EL42	0.0334	
Зеленый	1			1	LAY5-EL35	0.0435	
Красный	1			1	LAY5-EL45	0.0435	
 LAY5-EP..	Водонепроницаемая кнопка	Черный	1	-	LAY5-EP21	0.0313	
		Зеленый	1	-	LAY5-EP31	0.0313	
		Желтый	1	-	LAY5-EP51	0.0313	
		Синий	1	-	LAY5-EP61	0.0313	
		Красный	-	1	LAY5-EP42	0.0316	
		Зеленый	1	1	LAY5-EP35	0.0316	
		Красный	1	1	LAY5-EP45	0.0451	


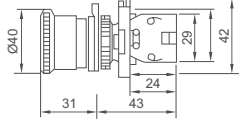

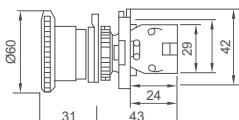

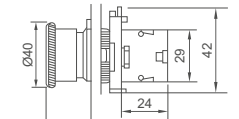
Промышленное оборудование и выключатели

Кнопочные выключатели LAY5

Кнопка с маркировкой


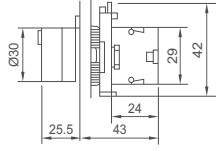

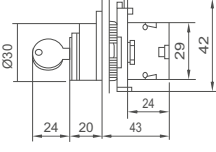
	Описание	Цвет	Тип		Модель	Масса (кг)	Размеры
			NO	NC			
 LAY5-EA..	Плоская кнопка с маркировкой	Зеленый	1	-	LAY5-EA3311	0.0312	
		Белый	1	-	LAY5-EA3341	0.0312	
		Черный	1	-	LAY5-EA3351	0.0312	
		Красный	-	1	LAY5-EA4322	0.0317	
		Красный	-	1	LAY5-EA4342	0.0317	
		Красный	1	1	LAY5-EA4325	0.0449	
Красный	1	1	LAY5-EA4345	0.0449			

Кнопка аварийного отключения



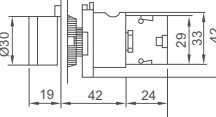

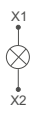
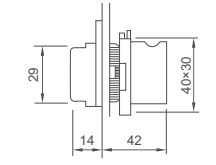

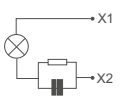
 LAY5-EC..	Ø40 мм Кнопка аварийного отключения	Черный	1	-	AY5IEC21	0.0500	
		Зеленый	1	-	LAY5-EC31	0.0500	
		Желтый	1	-	LAY5-EC51	0.0500	
		Синий	1	-	LAY5-EC61	0.0500	
		Красный	-	1	LAY5-EC42	0.0505	
		Зеленый	1	1	LAY5-EC35	0.0641	
		Красный	1	1	LAY5-EC45	0.0641	
 LAY5-ER..	Ø60 мм Кнопка аварийного отключения	Черный	1	-	LAY5-ER21	0.0600	
		Красный	-	1	LAY5-ER42	0.0600	
		Черный	1	1	LAY5-ER25	0.0735	
		Красный	1	1	LAY5-ER45	0.0735	
		Ø30	-	1	LAY5-ES442	0.0500	
 LAY5-ES..	Кнопка аварийного отключения с ключом	Ø40	-	1	LAY5-ES542	0.0524	
		Ø40	1	1	LAY5-ES545	0.0745	
		Ø60	-	1	LAY5-ES642	0.0608	
		Ø60	1	1	LAY5-ES645	0.0745	
		Ø40	-	1	LAY5-ES142	0.0800	
Ø40	1	1	LAY5-ES145	0.0912			

Промышленное оборудование и выключатели
Кнопочные выключатели **LAY5**

Переключатели


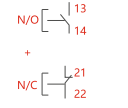
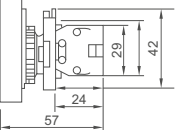

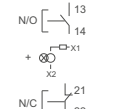
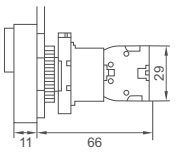
	Описание	Цвет	Тип		Модель	Масса (кг)	Размеры
			NO	NC			
 LAY5-ED..	2-позицион. переключат.	V	1	-	LAY5-ED21	0.0383	
			1	1	LAY5-ED25	0.0520	
	2-позицион. переключат. с возвр.пруж.	V	1	-	LAY5-ED41	0.0383	
			1	1	LAY5-ED45	0.0520	
	3-позицион. переключат.	V	2	-	LAY5-ED33	0.0511	
3-позицион. переключат. с возвр.пруж.	V	2	-	LAY5-ED53	0.0511		
 LAY5-EG..	2-позицион. переключат. с ключом	V	1	-	LAY5-EG21	0.0599	
			1	1	LAY5-EG25	0.0731	
	2-позицион. переключат. с ключом	V	1	-	LAY5-EG41	0.0599	
			1	1	LAY5-EG45	0.0731	
			1	-	LAY5-EG61	0.0599	
	3-позицион. переключат. с ключом	V	1	1	LAY5-EG65	0.0731	
			2	-	LAY5-EG33	0.0727	
			2	-	LAY5-EG53	0.0727	
			2	-	LAY5-EG03	0.0727	
			2	-	LAY5-EG73	0.0727	

Кнопочный выключатель с пружиной и подсветкой

 LAY5-EW..	Прямой 	Зеленый	1	-	LAY5-EW3361	0.0583	
		Красный	-	1	LAY5-EW3462	0.0527	
		Желтый	1	-	LAY5-EW3561	0.0583	
		Синий	1	-	LAY5-EW3661	0.0583	
		RC	Зеленый	1	-	LAY5-EW3371	
 LAY5-EV..	Прямой 	Зеленый			LAY5-EV63	0.0616	
		Красный			LAY5-EV64	0.0388	
		Желтый			LAY5-EV65	0.0388	
		Синий			LAY5-EV66	0.0388	
 LAY5-EV..	RC 	Зеленый			LAY5-EV73	0.0750	
		Красный			LAY5-EV74	0.0750	
		Желтый			LAY5-EV75	0.0750	
		Синий			LAY5-EV76	0.0750	

Промышленное оборудование и выключатели
Кнопочные выключатели **LAY5**

Двойные выключатели

	Описание	Цвет	Тип		Модель	Масса (кг)	Размеры
			NO	NC			
 LAY5-EL8..	Двойной переключатель 	IP40			LAY5-EL8325	0.0485	
		IP40			LAY5-EL8425	0.0497	
 LAY5-EW8..	Двойной переключатель с подсветкой 	IP40			LAY5-EW8465	0.0485	
					LAY5-EW8365	0.0497	

Аксессуары для кнопок




 LAY5-EZ..	Корпус для переключателей и переключателей с ключом	1	-	LAY5-EZ101	0.0340	
		-	1	LAY5-EZ102	0.0346	
		2	-	LAY5-EZ103	0.0476	
		-	2	LAY5-EZ104	0.0478	
		1	1	LAY5-EZ105	0.0424	

Кнопочный выключатель с пружиной

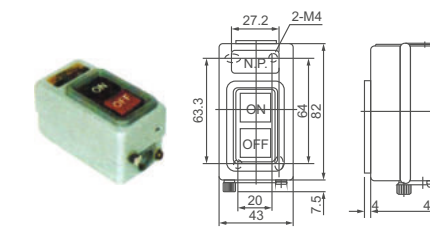
 LAY5-EA..	Кнопочный выключатель с возвратной пружиной	Черный	1	-	LAY5-EA121	0.0170	
			1	1	LAY5-EA125	0.0290	
		Зеленый	1	-	LAY5-EA131	0.0170	
			1	1	LAY5-EA135	0.0290	
		Красный	-	1	LAY5-EA142	0.0170	
			1	1	LAY5-EA145	0.0290	
		Желтый	1	-	LAY5-EA151	0.0170	
		Синий	1	-	LAY5-EA161	0.0170	

Промышленное оборудование и выключатели
Кнопочные выключатели LAY5

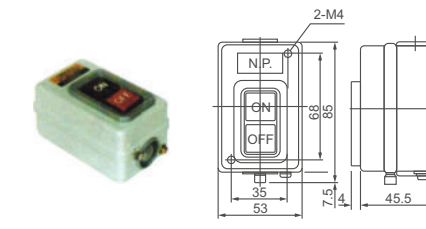
Блоки выключателей

	Тип	Конфигурация	Метки
	LAY5-B101H29	Зеленая плоская кнопка, 1NO	Метка: START
	LAY5-B102	Зеленая плоская кнопка, 1NO	Метка выключателя: I
	LAY5-B103	Зеленая плоская кнопка, 1NO	Метка выключателя: START
	LAY5-B111H29	Красная плоская кнопка, 1NC	Метка: STOP
	LAY5-B112	Красная плоская кнопка, 1NC	Метка выключателя: ○
	LAY5-J174	Красная поворотная кнопка Ø40 с автоматической блокировкой	
	LAY5-B211H29	Плоская зеленая кнопка, 1NO; Плоская красная кнопка, 1NO	Метка: START, STOP
	LAY5-B213	Плоская зеленая кнопка, 1NO; Плоская красная кнопка, 1NO	Метка выключателя: I ○
	LAY5-B215	Плоская зеленая кнопка, 1NO; Плоская красная кнопка, 1NO	Метка выключателя: START, STOP
	LAY5-B222	Плоская белая кнопка, 1NO; Плоская черная кнопка, 1NO	Метка: ↑ ↓
	LAY5-B341H29	Плоская зеленая кнопка, 1NO; плоская красная кнопка, 1NC; плоская зеленая кнопка, 1NO	Метка выключателя: FORWRD, STOR, REVERSE
	LAY5-B339	Зеленая плоская кнопка, 1NO; красная плоская кнопка, 1NC; зеленая плоская кнопка, 1NO	Метка выключателя: OPEN, STOP, CLOSE
	LAY5-B324	Зеленая плоская кнопка, 1NO; красная плоская кнопка, 1NC; черная плоская кнопка, 1NO	Метка выключателя: I ○ II
	LAY5-B334	Белая плоская кнопка, 1NO; красная плоская кнопка, 1NC; черная плоская кнопка, 1NO	Метка выключателя: ↑ ○ ↓
	LAY5-B311H29	Белая плоская кнопка, 1NO; красная плоская кнопка, 1NC; черная плоская кнопка, 1NO	Метка выключателя: → ○ ←

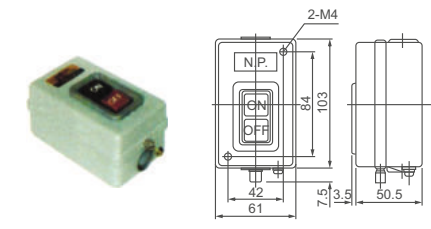
Промышленное оборудование и выключатели
Кнопочные выключатели LAY5



BS216



BS230



BS211



LAY5-BOX1

Корпус кнопки с 1 отверстием
IP40
Ø22, Ø25



LAY5-BOX2

Корпус кнопки с 2 отверстиями
IP40
Ø22, Ø25



LAY5-BOX3

Корпус кнопки с 3 отверстиями
IP40
Ø22, Ø25



LAY5-BOX4

Корпус кнопки с 4 отверстиями
IP40
Ø22, Ø25



LAY5-BOX5

Корпус кнопки с 5 отверстиями
IP40
Ø22, Ø25



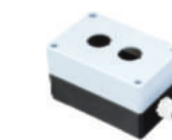
LAY5-BOX6

Корпус кнопки с 6 отверстиями
IP40
Ø22, Ø25



LAY5-BP01

Корпус кнопки с 1 отверстием
IP40/54
Ø22, Ø25



LAY5-BP02

Корпус кнопки с 2 отверстиями
IP40/54
Ø22, Ø25



LAY5-BP03

Корпус кнопки с 3 отверстиями
IP40/54
Ø22, Ø25



LAY5-BP05

Корпус кнопки с 5 отверстиями
IP40/54
Ø22, Ø25



LAY5-BP06

Корпус кнопки с 6 отверстиями
IP40/54
Ø22, Ø25


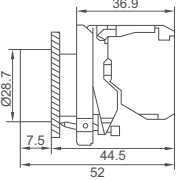

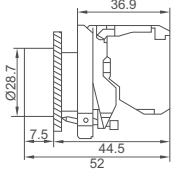

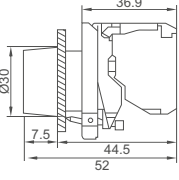

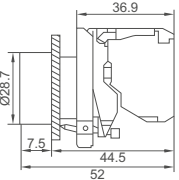

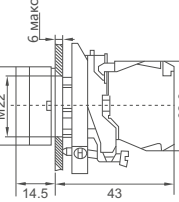


LAY5-BP04

Корпус кнопки с 4 отверстиями
IP40/54
Ø22, Ø25


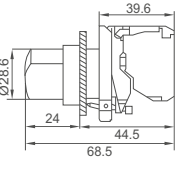

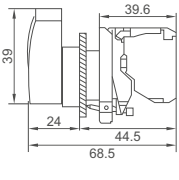

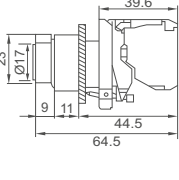

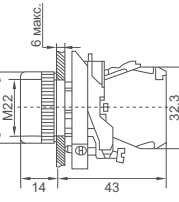

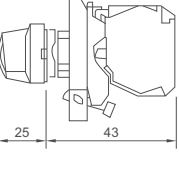
Промышленное оборудование и выключатели
Кнопочные выключатели LAY4

Кнопочные выключатели

	Описание	Цвет	Тип		Модель	Масса (кг)	Размеры
			NO	NC			
 LAY4-BA..	Плоская кнопка	Белый	1	-	LAY4-BA11	0.0684	
		Черный	1	-	LAY4-BA21	0.0684	
		Зеленый	1	-	LAY4-BA31	0.0684	
		Желтый	1	-	LAY4-BA51	0.0684	
		Синий	1	-	LAY4-BA61	0.0684	
		Красный	-	1	LAY4-BA42	0.0684	
		Черный	1	1	LAY4-BA25	0.0774	
		Зеленый	1	1	LAY4-BA35	0.0774	
		Красный	1	1	LAY4-BA45	0.0774	
 LAY4-BL..	Кнопка с выступом	Зеленый	1	-	LAY4-BL31	0.069	
		Зеленый	1	1	LAY4-BL35	0.078	
		Красный	-	1	LAY4-BL42	0.069	
		Красный	1	1	LAY4-BL45	0.078	
		Белый	1	-	LAY4-BL11	0.069	
		Черный	1	-	LAY4-BL21	0.069	
		Синий	1	-	LAY4-BL61	0.069	
		Желтый	1	-	LAY4-BL51	0.069	
 LAY4-BP..	Кнопка с водонепроницаемой крышкой	Черный	1	-	LAY4-BP21	0.070	
		Зеленый	1	-	LAY4-BP31	0.070	
		Желтый	1	-	LAY4-BP51	0.070	
		Синий	1	-	LAY4-BP61	0.070	
		Красный	-	1	LAY4-BP42	0.070	
		Зеленый	1	1	LAY4-BP35	0.079	
		Красный	1	1	LAY4-BP45	0.079	
 LAY4-BA...	Плоская кнопка с маркировкой		1	-	LAY4-BA3311	0.0589	
			1	-	LAY4-BA3341	0.0589	
			1	-	LAY4-BA3351	0.0589	
			-	1	LAY4-BA4322	0.0590	
			-	1	LAY4-BA4342	0.0590	
			1	1	LAY4-BA4325	0.068	
 LAY4-BW...	Кнопка с подсветкой ≤220В	Белый	1	-	LAY4-BW3161	0.075	
		Зеленый	1	-	LAY4-BW3361	0.075	
		Красный	-	1	LAY4-BW3462	0.075	
		Желтый	1	-	LAY4-BW3561	0.075	
		Синий	1	-	LAY4-BW3661	0.075	

Промышленное оборудование и выключатели
Кнопочные выключатели LAY4

Переключатели

	Описание	Цвет	Тип		Модель	Масса (кг)	Размеры		
			NO	NC					
 LAY4-BD..	2-позицион. переключат.		1	-	LAY4-BD21	0.083			
			1	1	LAY4-BD25	0.0925			
			1	-	LAY4-BD41	0.083			
			1	1	LAY4-BD45	0.0925			
			2	-	LAY4-BD33	0.0925			
			2	-	LAY4-BD53	0.0925			
	3-позицион. переключат.		2	-	LAY4-BD73	0.0925			
	 LAY4-BJ..	2-позицион. переключат. с длинной ручкой		1	-	LAY4-BJ21		0.083	
				1	1	LAY4-BJ25		0.0925	
				1	-	LAY4-BJ41		0.083	
		1		1	LAY4-BJ45	0.0925			
3-позицион. переключат. с длинной ручкой			2	-	LAY4-BJ33	0.0925			
			2	-	LAY4-BJ53	0.0925			
	2		-	LAY4-BJ73	0.0925				
 LAY4-BG..	2-позицион. переключат. с ключом		1	-	LAY4-BG21	0.106			
			1	1	LAY4-BG25	0.1154			
			1	-	LAY4-BG41	0.106			
	1		1	LAY4-BG45	0.1154				
	3-позицион. переключат. с ключом		1	-	LAY4-BG61	0.106			
			1	1	LAY4-BG65	0.1154			
			2	-	LAY4-BG33	0.1154			
	 LAY4-BV..	Выключатель с подсветкой ≤220В				LAY4-BV61		0.0639	
						LAY4-BV63		0.0639	
					LAY4-BV64	0.0639			
					LAY4-BV65	0.0639			
					LAY4-BV66	0.0639			
 LAY4-BK...	Переключатель с подсветкой ≤220В		Зелен.	1	1	LAY4-BK123B5	0.105		
			Красн.	1	1	LAY4-BK124B5	0.105		
			Желт.	1	1	LAY4-BK125B5	0.105		
			Зелен.	2	-	LAY4-BK133G5	0.105		
			Красн.	2	-	LAY4-BK134G5	0.105		
			Желт.	2	-	LAY4-BK135G5	0.105		
	3-позиционный переключатель с подсветкой		Зелен.	2	-	LAY4-BK153M5	0.105		
			Красн.	2	-	LAY4-BK154M5	0.105		
			Желт.	2	-	LAY4-BK155M5	0.105		
			Красн.	1	1	LAY4-BK143M5	0.105		

Промышленное оборудование и выключатели
Кнопочные выключатели LAY4

Кнопки аварийного отключения

Изображение	Описание	Цвет	Тип		Модель	Масса (кг)	Размеры
			NO	NC			
	Кнопка аварийного отключения Ø40 мм	Черный	1	-	LAY4-BC21	0.116	
		Зеленый	1	-	LAY4-BC31	0.116	
		Красный	-	1	LAY4-BC42	0.116	
		Зеленый	1	1	LAY4-BC35	0.1211	
		Красный	1	1	LAY4-BC45	0.1211	
	Кнопка с фиксацией Ø40 мм	Ø40	-	1	LAY4-BT42	0.12	
		Ø40	1	1	LAY4-BT45	0.12	
	Кнопка аварийного отключения Ø40 мм	Ø40	-	1	LAY4-BS542	0.105	
		Ø40	1	1	LAY4-BS545	0.1154	
		Ø40	1	1	LAY4-BS8445	0.1154	
	Кнопка аварийного отключения с ключом Ø40 мм	Ø40	-	1	LAY4-BS142	0.0800	
		Ø40	1	1	LAY4-BS145	0.0912	

Двойной переключатель

	Двойной переключатель		-	1	LAY4-BL8325	
			-	1	LAY4-BL8312	
			1	1	LAY4-BL8425	
			1	1	LAY4-BL8412	
	Двойной переключатель с подсветкой		1	1	LAY4-BW8365	0.0450
			1	1	LAY4-BW8465	0.0417

Промышленное оборудование и выключатели
Кнопочные выключатели XB5

Кнопочные выключатели



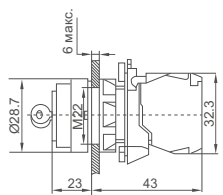

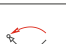

Изображение	Описание	Цвет	Тип		Модель	Масса (кг)	Размеры
			NO	NC			
	Плоская кнопка	Белый	1	-	XB5-AA11	0.025	
		Черный	1	-	XB5-AA21	0.025	
		Зеленый	1	-	XB5-AA31	0.025	
		Желтый	1	-	XB5-AA51	0.025	
		Синий	1	-	XB5-AA61	0.025	
		Красный	-	1	XB5-AA42	0.025	
		Зеленый	1	1	XB5-AA35	0.036	
		Красный	1	1	XB5-AA45	0.036	
			Выступающая кнопка	Белый	1	-	
Черный	1			-	XB5-AL21	0.029	
Зеленый	1			-	XB5-AL31	0.029	
Желтый	1			-	XB5-AL51	0.029	
Синий	1			-	XB5-AL61	0.029	
Красный	-			1	XB5-AL42	0.029	
Зеленый	1			1	XB5-AL35	0.040	
Красный	1			1	XB5-AL45	0.040	

Переключатели


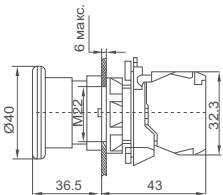


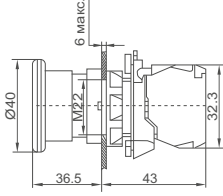

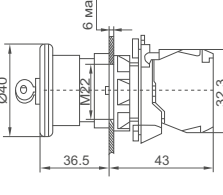
	2-позицион. переключат. с пружиной		1	-	XB5-AD21	0.031	
			1	1	XB5-AD25	0.042	
			1	1	XB5-AD45	0.042	
			2	-	XB5-AD33	0.042	
			2	-	XB5-AD53	0.042	
				3-позицион. переключат. с пружиной		1	
1	1	XB5-AJ25				0.046	
1	-	XB5-AJ41				0.035	
1	1	XB5-AJ45				0.046	
2	-	XB5-AJ33				0.046	
2	-	XB5-AJ53				0.046	

Кнопочные выключатели с индикацией XB5

Переключатель с ключом


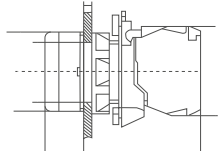

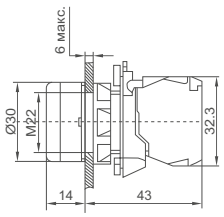
	Описание	Цвет	Тип		Модель	Масса (кг)	Размеры
			NO	NC			
 XB5-AJ..	2-позицион. переключат. с ключом		1	-	XB5-AG21	0.055	
			1	1	XB5-AG25	0.066	
			1	-	XB5-AG41	0.055	
			1	1	XB5-AG45	0.066	
			1	-	XB5-AG61	0.055	
			1	1	XB5-AG65	0.066	
	2-позицион. переключат. с ключом		2	-	XB5-AG33	0.066	
			2	-	XB5-AG53	0.066	
			2	-	XB5-AG03	0.068	
			2	-	XB5-AG73	0.068	

Кнопка аварийного отключения


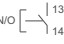
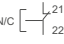

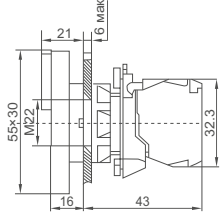


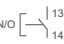
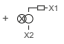
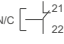

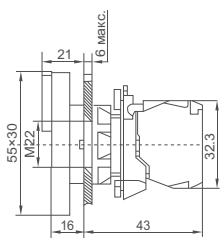

 XB5-AC..	Ø40 мм Кнопка аварийного отключения	Черный	1	-	XB5-AC21	0.050	
		Зеленый	1	-	XB5-AC31	0.050	
		Желтый	1	-	XB5-AC51	0.050	
		Красный	-	1	XB5-AC42	0.050	
		Зеленый	1	1	XB5-AC35	0.061	
		Красный	1	1	XB5-AC45	0.061	
		 XB5-AS...	Кнопка аварийного отключения	Ø40	-	1	
Ø40	1			1	XB5-AS545	0.056	
 XB5-AT..	Кнопка с фиксацией	Ø40	-	1	XB5-AT42	0.055	
		Ø40	1	1	XB5-AT45	0.066	
 XB5-AS1..	Кнопка аварийного отключения с ключом	Ø40	-	1	XB5-AS142	0.065	
		Ø40	1	1	XB5-AS145	0.076	

Кнопочные выключатели XB5

Кнопочные выключатели с подсветкой

	Описание	Цвет	Тип		Модель	Масса (кг)	Размеры
			NO	NC			
 XB5-AW..	Прямой ≤220В	Белый	1	-	XB5-AW3161	0.037	
		Зеленый	1	-	XB5-AW3361	0.037	
		Красный	-	1	XB5-AW3462	0.037	
		Желтый	1	-	XB5-AW3561	0.037	
		Синий	1	-	XB5-AW3661	0.037	
 XB5-AV..		Белый			XB5-AV61	0.025	
		Зеленый			XB5-AV63	0.025	
		Красный			XB5-AV64	0.025	
		Желтый			XB5-AV65	0.025	
		Синий			XB5-AV66	0.025	

Двойные переключатели

 XB5-AL....	Двойной переключатель NO  13 14 + NC  21 22	IP40 		XB5-AL8325	0.038	
		IP40 		XB5-AL8425	0.038	
 XB5-AW....	Двойное переключатель с подсветкой NO  13 14 +  X1 X2 NC  21 22	IP40 		XB5-AW8465	0.051	
		IP40 		XB5-AW8365	0.051	



COB-61



COB-62



COB-64



COB64A

Общая информация

Кнопочные пульты управления COB предназначены для эксплуатации в сетях питания переменного тока 50/60Hz с номинальным напряжением до 380В или сетях постоянного тока с номинальным напряжением до 250В. Данные пульты могут использоваться вне помещений в снежных или пыльных условиях для удаленного управления подъемным и прочим оборудованием.

Условия эксплуатации

1. Температура окружающей среды: от -5°C до +40°C, средняя температура за 24ч $\leq +35^\circ\text{C}$
2. Высота ≤ 2000 м
3. Влажность: для температур до 40°C влажность не должна превышать 50%. Для более низких температур допускается более высокая влажность, например при +20°C влажность может достигать 90%. Необходимо принять меры для защиты от возможного выпадения конденсата.
4. Монтаж: тип II
5. Необходимо беречь устройство от чрезмерных вибраций и ударов
6. Среда не должна быть взрывоопасной и агрессивной, не должна повреждать изоляцию.

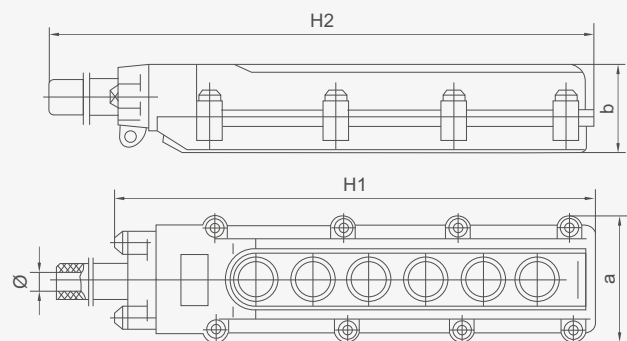
Технические характеристики

Допустимые значения тока/напряжения

Категория	Ном. рабочее напряжение $U_e(\text{В})$	Ном. рабочий ток $I_e(\text{А})$
AC-15	380	2.5
	220	4.5
DC-13	220	0.3
	110	0.6

Габаритные и монтажные размеры (мм)



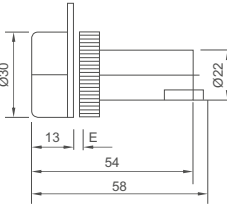






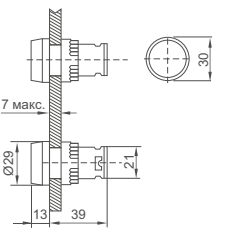






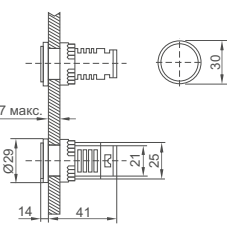






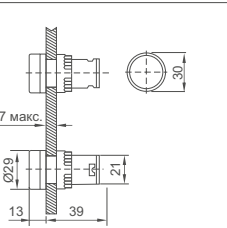






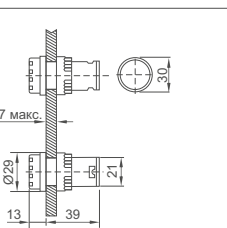






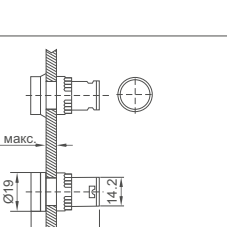




Модель	a	b	H1	H2	Ø
COB-61Δ	68	50	127	224	2 или 15
COB-62Δ	68	50	197	308	2 или 15
COB-63Δ	68	50	257	368	2 или 15
COB-64Δ	68	50	317	428	18
COB-65Δ	68	50	377	488	18
COB-61Δ	68	70	аналогично COB-6		



	Обознач.	Модель	Цвет	Раб. диапазон	Размеры
	Индикатор заземления	AD22-22W/N	<ul style="list-style-type: none"> Красный Зеленый 	21-DC.AC 6В 22-DC.AC 12В 23-DC.AC 24В 24-DC.AC 36В 25-DC.AC 48В 26-DC.AC 110В 28-DC.220В 29-FD.380В 31-AC.220В 32-AC.380В	
	Индикатор пробоя изоляции	AD22-22W/G	<ul style="list-style-type: none"> Красный Зеленый 	21-DC.AC 6В 22-DC.AC 12В 23-DC.AC 24В 24-DC.AC 36В 25-DC.AC 48В 26-DC.AC 110В 27-DC.AC 127В 28-DC.220В 29-FD.380В 31-AC.220В 32-AC.380В	
	Индикатор положения выключателя	AD22-22W/D	<ul style="list-style-type: none"> Красный Зеленый 	21-DC.AC 6В 22-DC.AC 12В 23-DC.AC 24В 24-DC.AC 36В 25-DC.AC 48В 26-DC.AC 110В 27-DC.AC 127В 28-DC.220В 29-FD.380В 31-AC.220В 32-AC.380В	
	Двухцветный индикатор	AD22-22SS	<ul style="list-style-type: none"> Красный Зеленый 	21-DC.AC 6В 22-DC.AC 12В 23-DC.AC 24В 24-DC.AC 36В 25-DC.AC 48В 26-DC.AC 110В 27-DC.AC 127В 28-DC.220В 29-FD.380В 31-AC.220В 32-AC.380В	



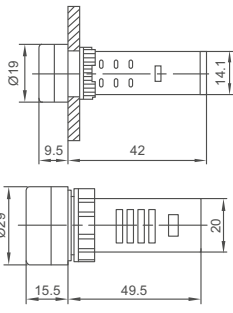







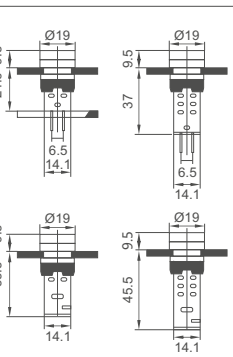






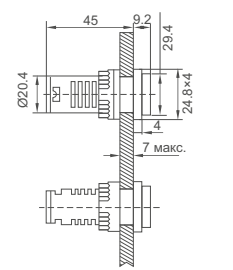






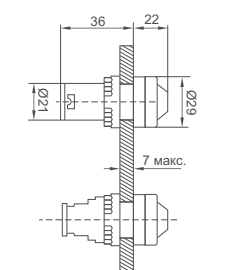






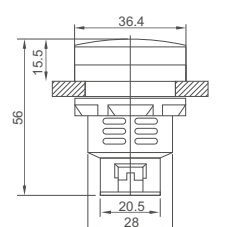




Индикаторы AD22

Полупроводниковые энергосберегающие индикаторы (LED)

	Описание	Цвет	Модель	Масса (кг)	Размеры
 AD22-22AS	Используются светодиоды нового типа	 Зеленый	AD22-22A G	0.0193	
		 Красный	AD22-22A R	0.0193	
		 Желтый	AD22-22A Y	0.0193	
		 Синий	AD22-22A B	0.0193	
		 Белый	AD22-22A W	0.0193	
 AD22-22BS	Энергосберегающий светодиодный индикатор Монтажный размер Ø22 (неразборная конструкция)	 Зеленый	AD22-22BS G	0.0203	
		 Красный	AD22-22BS R	0.0203	
		 Желтый	AD22-22BS Y	0.0203	
		 Синий	AD22-22BS B	0.0203	
		 Белый	AD22-22BS W	0.0203	
 AD22-22CS	Энергосберегающий светодиодный индикатор Монтажный размер Ø22 (неразборная конструкция)	 Зеленый	AD22-22CS G	0.0185	
		 Красный	AD22-22CS R	0.0185	
		 Желтый	AD22-22CS Y	0.0185	
		 Синий	AD22-22CS B	0.0185	
		 Белый	AD22-22CS W	0.0185	
 AD22-22DS	Энергосберегающий светодиодный индикатор Монтажный размер Ø22 (неразборная конструкция)	 Зеленый	AD22-22DS G	0.0212	
		 Красный	AD22-22DS R	0.0212	
		 Желтый	AD22-22DS Y	0.0212	
		 Синий	AD22-22DS B	0.0212	
		 Белый	AD22-22DS W	0.0212	
 AD22-22ES	Энергосберегающий светодиодный индикатор Монтажный размер Ø22 (неразборная конструкция)	 Зеленый	AD22-22ES G	0.0200	
		 Красный	AD22-22ES R	0.0200	
		 Желтый	AD22-22ES Y	0.0200	
		 Синий	AD22-22ES B	0.0200	
		 Белый	AD22-22ES W	0.0200	
 AD16-16DS	Энергосберегающий светодиодный индикатор Монтажный размер Ø16 (неразборная конструкция)	 Зеленый	AD16-16DS G	0.0182	
		 Красный	AD16-16DS R	0.0182	
		 Желтый	AD16-16DS Y	0.0182	
		 Синий	AD16-16DS B	0.0182	
		 Белый	AD16-16DS W	0.0182	

Индикаторы AD22

Полупроводниковые энергосберегающие индикаторы (LED)

	Описание	Цвет	Модель	Масса (кг)	Размеры
 AD22-16SM AD22-22SM	Звуковая сигнализация Ø16	 Зеленый	AD16-16SM	0.0024	
		 Красный			
	Звуковая сигнализация	 Желтый	AD16-22SM		
	Световая сигнализация	 Синий	AD16-22SM		
	Световая сигнализация	 Белый	AD16-22SM		
Примечание: для AD16-22SM доступен только черный цвет 					
 AD22-16CS	Энергосберегающий светодиодный индикатор Монтажный размер Ø16 (неразборная конструкция)	 Зеленый	AD22-22CS G	0.0190	
		 Красный	AD22-22CS R	0.0190	
		 Желтый	AD22-22CS Y	0.0190	
		 Синий	AD22-22CS B	0.0190	
		 Белый	AD22-22CS W	0.0190	
 AD22-22F	Энергосберегающий светодиодный индикатор Монтажный размер Ø22 (неразборная конструкция)	 Зеленый	AD22-22F G	0.0203	
		 Красный	AD22-22F R	0.0203	
		 Желтый	AD22-22F Y	0.0203	
		 Синий	AD22-22F B	0.0203	
		 Белый	AD22-22F W	0.0203	
 AD22-22HS	Энергосберегающий светодиодный индикатор Монтажный размер Ø22 (неразборная конструкция)	 Зеленый	AD22-22HS G	0.0190	
		 Красный	AD22-22HS R	0.0190	
		 Желтый	AD22-22HS Y	0.0190	
		 Синий	AD22-22HS B	0.0190	
		 Белый	AD22-22HS W	0.0190	
 AD22-30D	Энергосберегающий светодиодный индикатор Монтажный размер Ø30 (неразборная конструкция)	 Зеленый	AD22-30D G	0.0250	
		 Красный	AD22-30D R	0.0250	
		 Желтый	AD22-30D Y	0.0250	
		 Синий	AD22-30D B	0.0250	
		 Белый	AD22-30D W	0.0250	


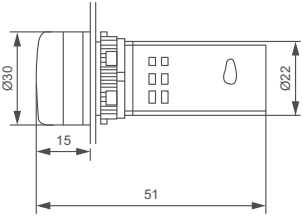

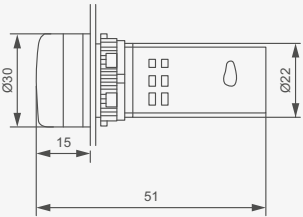

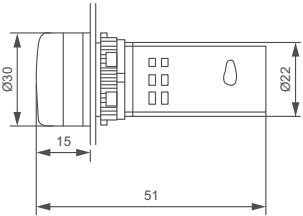

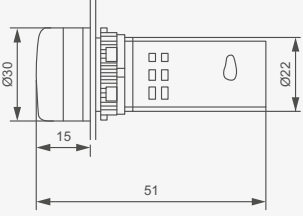
Индикаторы AD16

Описание		Модель	Цвет	Тип	Размеры
	Индикатор Ø16	Круглый Квадратн. Прямоугольный	AD16-XD AD16-FXD AD16-JXD	Индикатор	<ul style="list-style-type: none"> Белый Зелен. Красн. Желт. Синий
	Кнопочный выключатель Ø16	Круглый Квадратн. Прямоугольный	AD16-11 AD16-22 AD16-11F AD16-22F AD16-11J AD16-22J	С пружиной	<p>Светодиоды могут быть указанных цветов</p>
	Кнопочный выключатель с фиксацией Ø16	Круглый Квадратн. Прямоугольный	AD16-11T AD16-22T AD16-11TF AD16-22TF AD16-11TJ AD16-22TJ	С фиксацией	
	Кнопочный выключатель с подсветкой Ø16	Круглый Квадратн. Прямоугольный	AD16-11D AD16-22D AD16-11FD AD16-22FD AD16-11JD AD16-22JD	Кнопка с подсветкой	<ul style="list-style-type: none"> Белый Зелен. Красн. Желт. Синий
	Кнопочный выключатель с подсветкой Ø16	Круглый Квадратн. Прямоугольный	AD16-11TD AD16-22TD AD16-11TFD AD16-22TFD AD16-11TJD AD16-22TJD	Кнопка с фиксацией и блокировкой	


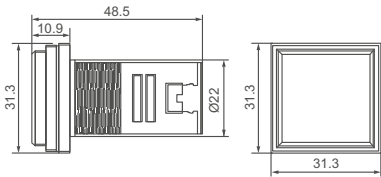

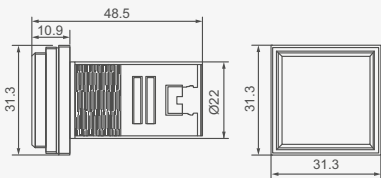

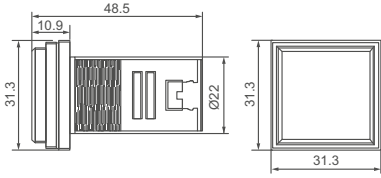

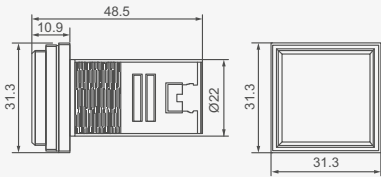
Кнопочные выключатели AD16

Описание		Модель	Цвет	Тип	Размеры
	Переключатель Ø16	Круглый 2-позиц. Квадратный 2-позиц. Прямоугольный 2-позиционный	AD16-11X/2 AD16-11FX/2 AD16-11JX/2	<ul style="list-style-type: none"> Черный Зеленый Красный 	
	Круглый 2-позиц. Квадратный 2-позиц. Прямоугольный 2-позиционный	AD16-22X/3 AD16-22FX/3 AD16-22JX/3	<ul style="list-style-type: none"> Зелен. Красн. Желт. Синий 	С пружиной	Светодиоды могут быть указанных цветов
	Круглый 2-позиц. Квадратный 2-позиц. Прямоугольный 2-позиционный	AD16-11MT AD16-22MT	<ul style="list-style-type: none"> Зелен. Красн. Желт. Синий 	С фиксацией	
	Круглый 2-позиц. Квадратный 2-позиц. Прямоугольный 2-позиционный	AD16-11MD AD16-22MD	<ul style="list-style-type: none"> Зелен. Красн. Желт. Синий 	С пружиной	
	Круглый 2-позиц. Квадратный 2-позиц. Прямоугольный 2-позиционный	AD16-11Y/2 AD16-22Y/2 AD16-22Y/3	<ul style="list-style-type: none"> Черный 		2 уникальных ключа Класс защиты IP40
	Квадратный 2-позиц. Квадратный 2-позиц. Квадратный 3-позиц.	AD16-11FY/2 AD16-22FY/2 AD16-22FY/3	<ul style="list-style-type: none"> Черный 		
	Квадратный 2-позиц. Квадратный 2-позиц. Квадратный 3-позиц.	AD16-11JY/2 AD16-22JY/2 AD16-22JY/3	<ul style="list-style-type: none"> Черный 		
	Аварийный выключатель Ø16	AD16-11ZS AD16-22ZS	<ul style="list-style-type: none"> Зелен. Красн. 	Автоматическая блокировка	
	Звуковой сигнализатор Ø16	AD16-Y-B AD16-F-B AD16-J-B	<ul style="list-style-type: none"> Черный 	-	Напряж. <24В


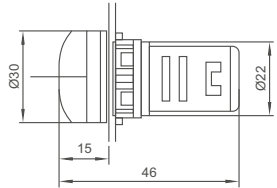

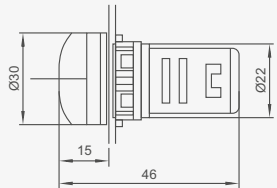

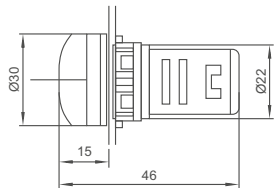

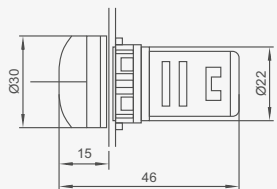
Промышленное оборудование и выключатели
Измерительные устройства AD16

	Описание	Модель	Цвет	Диапазон	Размеры
	Вольтметр	AD16-22DV	<ul style="list-style-type: none"> ○ Белый ● Зеленый ● Красный ● Желтый ● Синий 	AC20~500В	
	Амперметр	AD16-22DA	<ul style="list-style-type: none"> ○ Белый ● Зеленый ● Красный ● Желтый ● Синий 	0-100А макс. AC380	
	Частотомер	AD16-22DHz	<ul style="list-style-type: none"> ○ Белый ● Зеленый ● Красный ● Желтый ● Синий 	0-99 Гц	
	Термометр	AD16-22DT	<ul style="list-style-type: none"> ○ Белый ● Зеленый ● Красный ● Желтый ● Синий 	-20°C~+199°C	


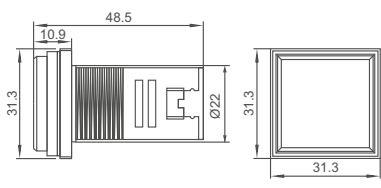

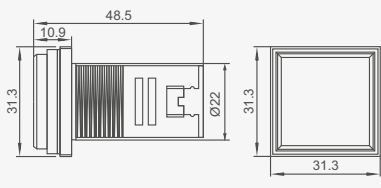

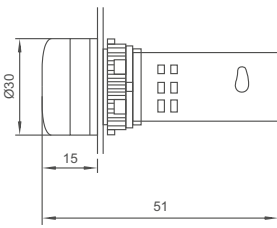

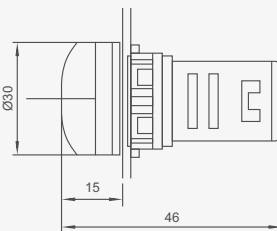
Промышленное оборудование и выключатели
Измерительные устройства AD16

	Описание	Модель	Цвет	Диапазон	Размеры
	Вольтметр	AD16-22VS	<ul style="list-style-type: none"> ○ Белый ● Зеленый ● Красный ● Желтый ● Синий 	AC20-500 В	
	Амперметр	AD16-22AS	<ul style="list-style-type: none"> ○ Белый ● Зеленый ● Красный ● Желтый ● Синий 	0-100 А Макс. AC380	
	Частотомер	AD16-22HzS	<ul style="list-style-type: none"> ○ Белый ● Зеленый ● Красный ● Желтый ● Синий 	0-99 Гц	
	Термометр	AD16-22TS	<ul style="list-style-type: none"> ○ Белый ● Зеленый ● Красный ● Желтый ● Синий 	-20°C~+199°C	

Промышленное оборудование и выключатели
Измерительные устройства AD16

	Описание	Модель	Цвет	Диапазон	Размеры
	Вольтметр и амперметр	AD16-22VA	<ul style="list-style-type: none"> ○ Белый ● Зеленый ● Красный ● Желтый ● Синий 	AC50-500 В 0-100 А	
	Вольтметр и частотомер	AD16-22VHz	<ul style="list-style-type: none"> ○ Белый ● Зеленый ● Красный ● Желтый ● Синий 	AC50-500 В 0-99 Гц	
	Счетчик	AD16-22CC	<ul style="list-style-type: none"> ○ Белый ● Зеленый ● Красный ● Желтый ● Синий 	0-999999	
	Таймер	AD16-22HR	<ul style="list-style-type: none"> ○ Белый ● Зеленый ● Красный ● Желтый ● Синий 	0-999 ч	

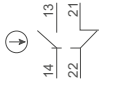





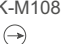
Промышленное оборудование и выключатели
Измерительные устройства AD16

	Описание	Модель	Цвет	Диапазон	Размеры
	Вольтметр, амперметр, частотомер	AD16-22VAHzS	<ul style="list-style-type: none"> ○ Белый ● Зеленый ● Красный ● Желтый ● Синий 	AC50-500 В 0-100 А 0-99 Гц	
	Вольтметр и амперметр	AD16-22VAS	<ul style="list-style-type: none"> ○ Белый ● Зеленый ● Красный ● Желтый ● Синий 	AC50-500 В 0-100 А	
	Ваттметр	AD16-22KW	<ul style="list-style-type: none"> ○ Белый ● Зеленый ● Красный ● Желтый ● Синий 	AC220В/26 кВт AC380В/45кВт	
	Ваттметр	AD16-22KW+W	<ul style="list-style-type: none"> ○ Белый ● Зеленый ● Красный ● Желтый ● Синий 	AC220 В 50W-4.5 кВт	

Промышленное оборудование и выключатели

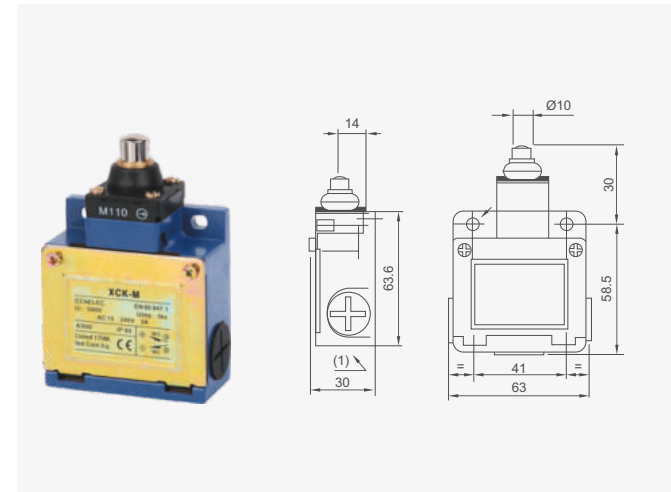
Концевые выключатели XСК-M

Технические характеристики

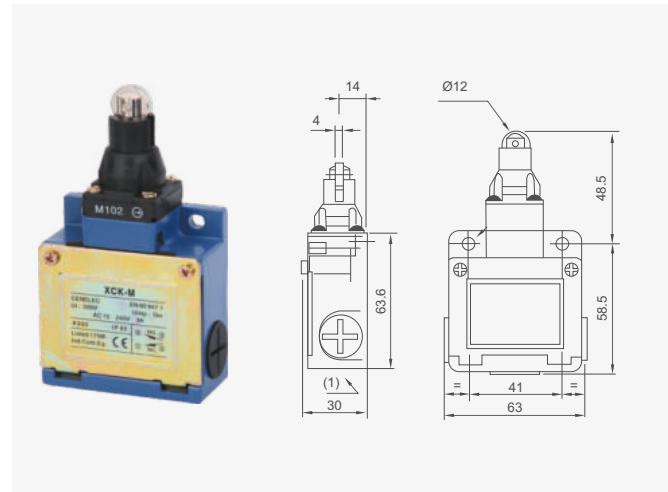
Параметр	XСК-M, три кабельных ввода					
	Металлич. головка прямого действия	Металлическ. ролик прямого действия	Металлический термомп. плунжер прямого действия, однонаправленный с горизонтальным движением	Плунжер с регулируемой длиной	Металлический термомп. плунжер прямого действия	Многонаправленный
 2-контактный разъем						
Срок службы (млн.циклов)	15	15	15	15	15	10
Скорость перемещения (м/с)	0.5	1	1	1.5	1	1.5
Класс защиты	IP65					
Номинальные характеристики	ALTIPAK AC 15; A 300(UE=240 В, LE=3A) ALTIVAR DC13; Q 300(UE=250 В, LE=0.27A)					
Габаритные размеры: Ширина×глубина×высота	60×30×64					
Тип контактов (2 полюса 1 - норм. замкнутый + 1 - норм. разомкнутый, быстрая коммутация)	XСК-M110 	XСК-M102 	XСК-M121 	XСК-M141 XСК-M139 	XСК-M115 	XСК-M106 XСК-M108 

Габаритные и монтажные размеры (мм)

XСК-M110



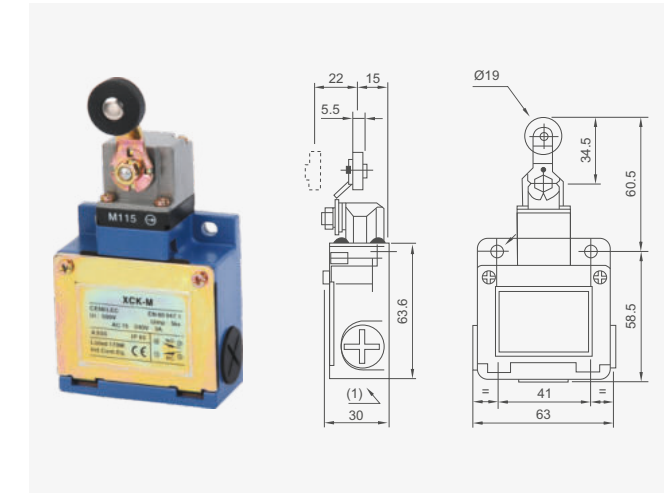
XСК-M102



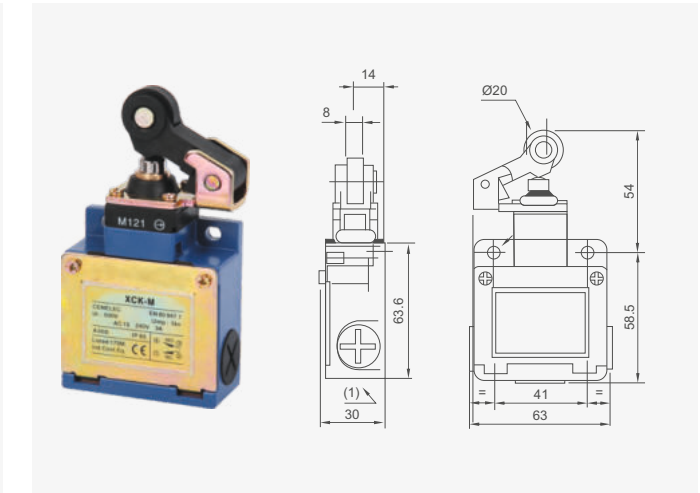
Промышленное оборудование и выключатели

Концевые выключатели XСК-M

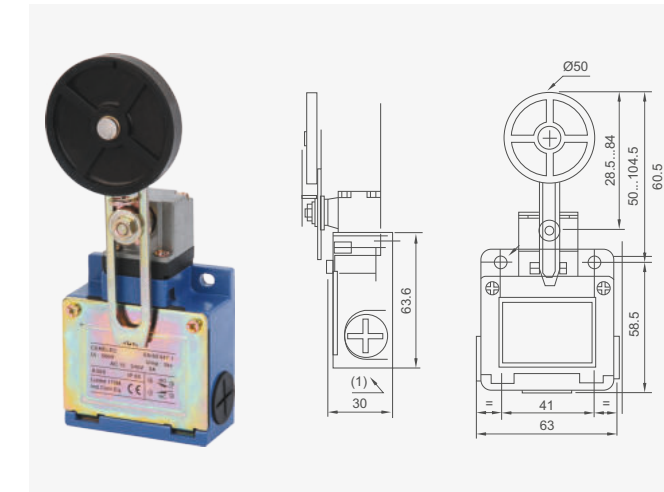
XСК-M115



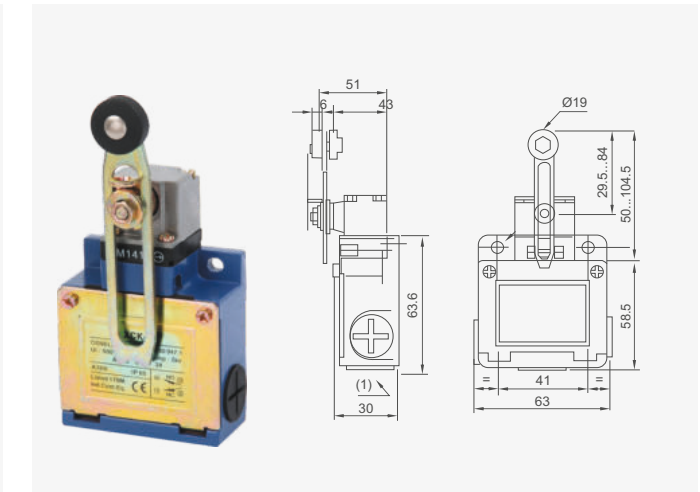
XСК-M121



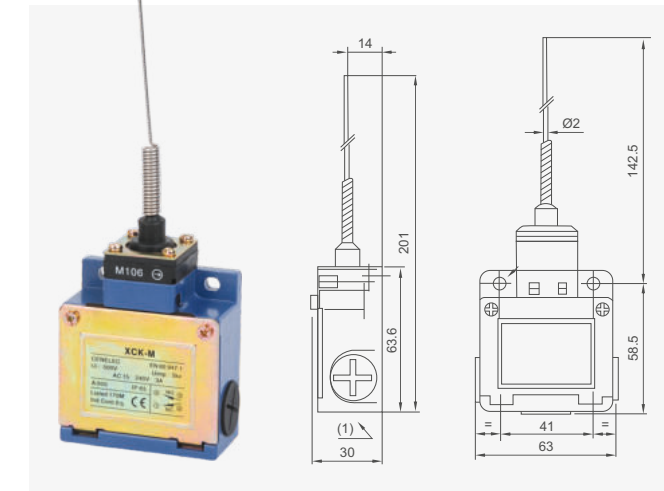
XСК-M139



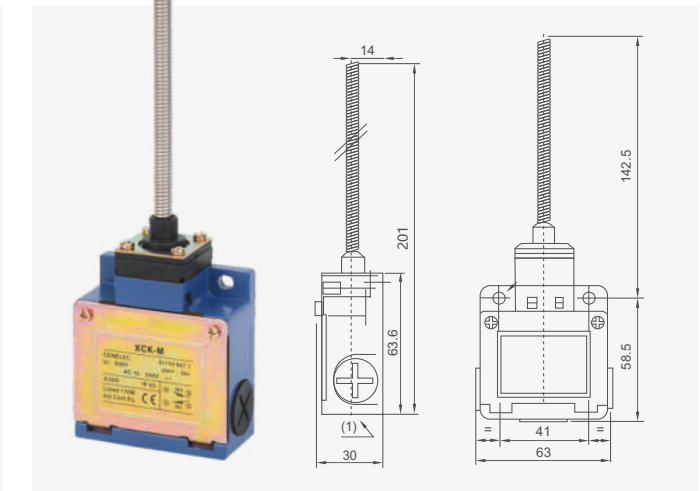
XСК-M141



XСК-M106



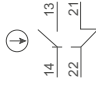
XСК-M108



Промышленное оборудование и выключатели

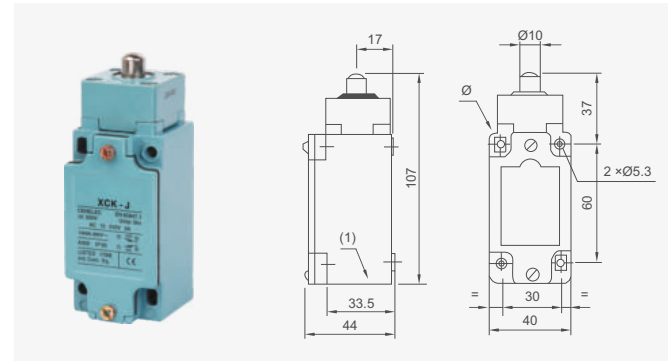
Концевые выключатели ХСК-Ж

Технические характеристики

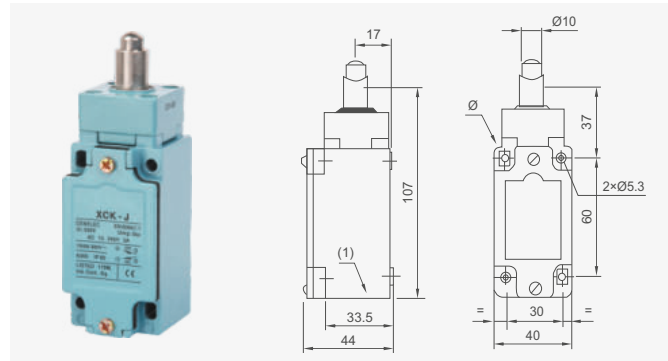
Параметр	ХСК-Ж с двойной изоляцией, соответствует стандарту EN50041						
 2-контактный разъем	Металлич. головка прямого действия	Металлическ. ролик прямого действия	Металлическ. термопл. плунжер прямого действия	Плунжер с регулируемой длиной	Металлический термопластич. цилиндрический плунжер Диаметр=6 мм Длина=200 мм	Металлич. термопл. плунжер прямого действия, односторон. с горизонт. движением	Многонаправленный
Срок службы (млн.циклов)	30	25	30	30	30	15	30
Скорость перемещения (м/с)	0.5	1	1.5	1.5	1.5	1	1.5
Класс защиты	IP65						
Номинальные характеристики	ALTIPAK AC 15; A 300(UE=240 В, LE=3А) ALTIVAR DC13; Q 300(UE=250 В, LE=0.27 А)						
Габаритные размеры: Ширина×глубина×высота	41×41×77						
Тип контактов (2 полюса 1 - норм. замкнутый + 1 - норм. разомкнутый, быстрая коммутация)	ХСК-Ж161 ХСК-Ж1161	ХСК-Ж167	ХСК-Ж10511 ХСК-Ж10531	ХСК-Ж10541 ХСК-Ж139	ХСК-Ж10559	ХСК-Ж121	ХСК-Ж108

Габаритные и монтажные размеры (мм)

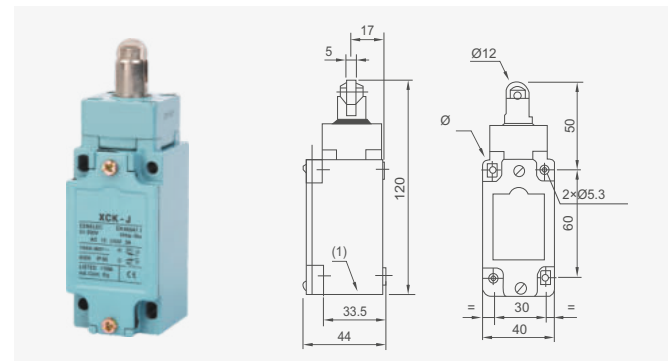
ХСК-Ж161



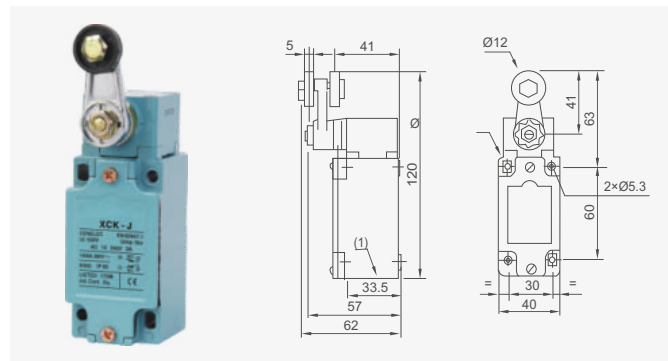
ХСК-Ж1161



ХСК-Ж167



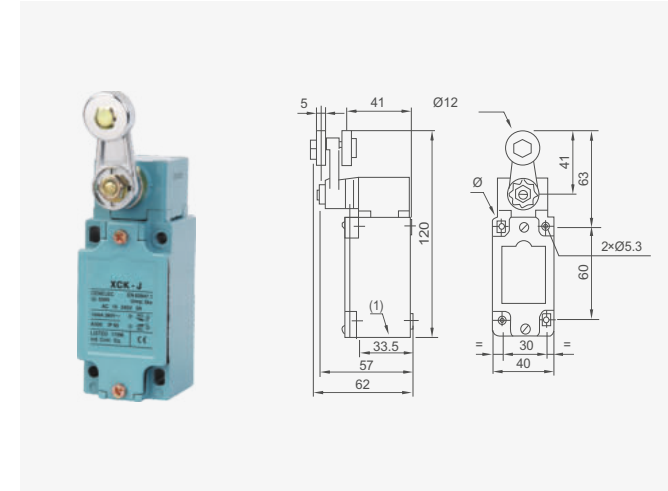
ХСК-Ж10511



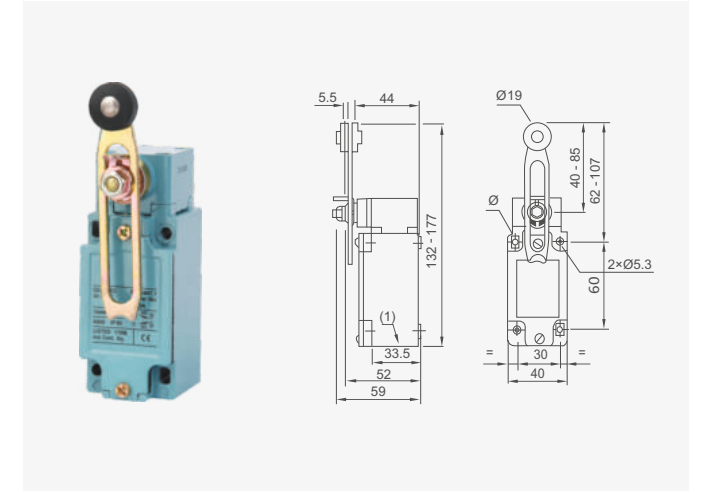
Промышленное оборудование и выключатели

Концевые выключатели ХСК-Ж

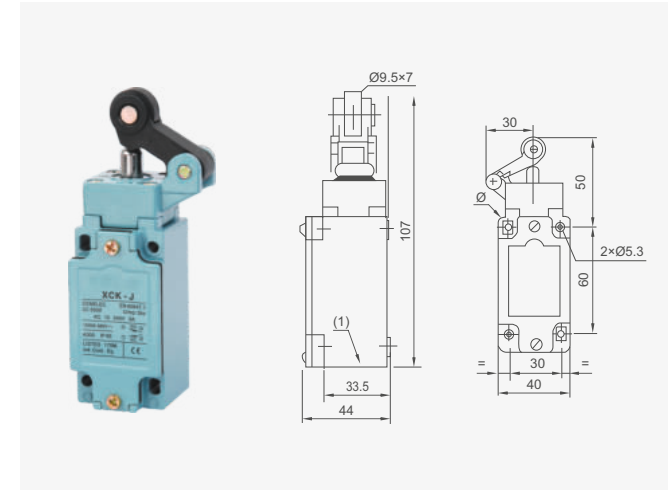
ХСК-Ж10531



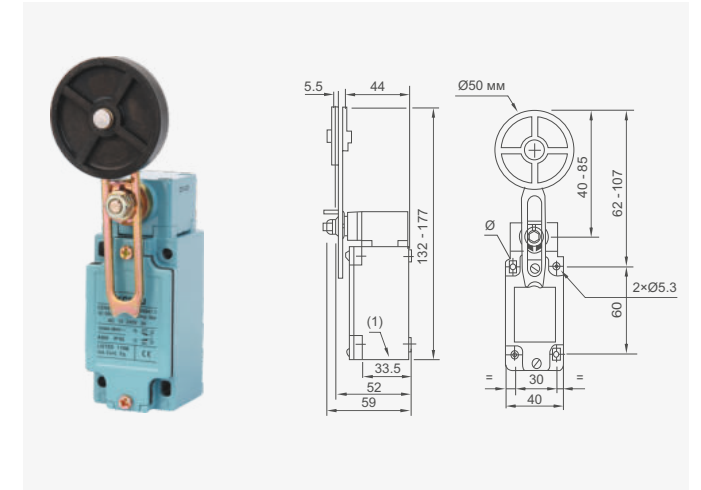
ХСК-Ж10541



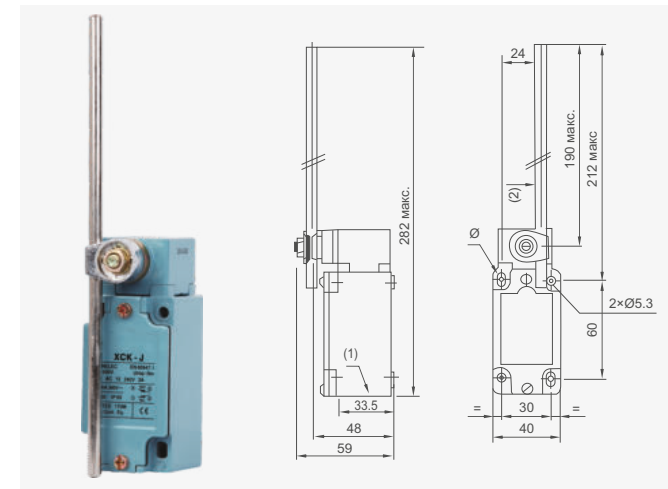
ХСК-Ж121



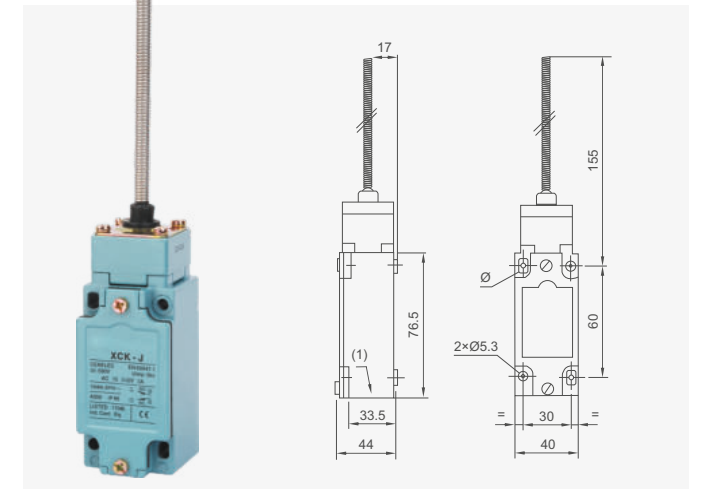
ХСК-Ж139



ХСК-Ж10559



ХСК-Ж108



Промышленное оборудование и выключатели

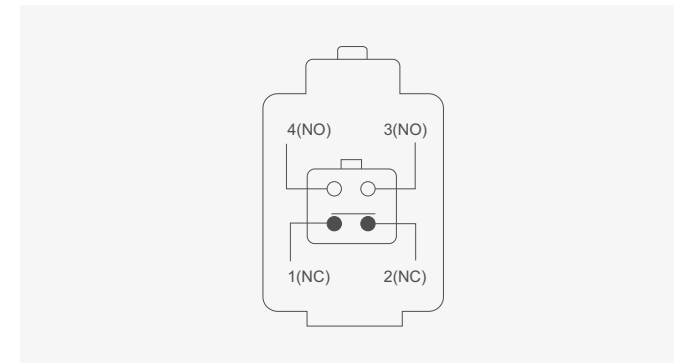
Концевые выключатели ХСК-Р

Технические характеристики

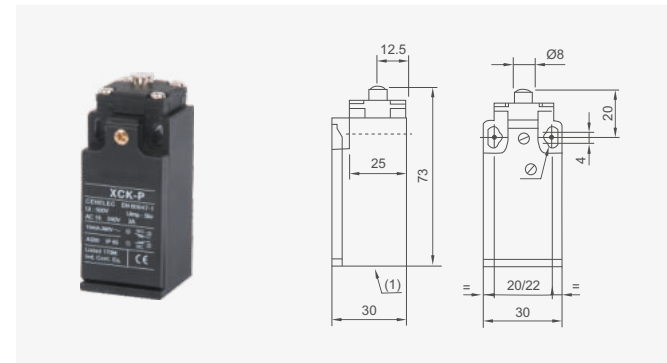
Параметр	ХСК-Р с двойной изоляцией, соответствует стандарту EN50041, один кабельный ввод						
	Металлич. головка прямого действия	Металлическ. ролик прямого действия	Металлическ. термопластич. плунжер прямого действия	Термопластич. ролик прямого действия	Плунжер с регулируемой длиной	Цилиндрический плунжер из стекловолокна Диаметр=3 мм Длина=125 мм	Многонаправленный
 2-контактный разъем							
Срок службы (млн.циклов)	15	10	15	15	10	10	5
Скорость перемещения (м/с)	0.5	0.3	1	1	1.5	1	1
Класс защиты	IP65						
Номинальные характеристики	ALTIPAK AC 15; A 300(UE=240 В, LE=3 А) ALTIVAR DC13; Q 300(UE=250 В, LE=0.27 А)						
Габаритные размеры: ширина×глубина×высота	30×30×63						
Тип контактов (2 полюса 1 - норм. замкнутый + 1 - норм. разомкнутый, быстрая коммутация)	ХСК-Р110	ХСК-Р102	ХСК-Р118	ХСК-Р121 ХСК-Р128	ХСК-Р139 ХСК-Р145	ХСК-Р155	ХСК-Р106

Габаритные и монтажные размеры (мм)

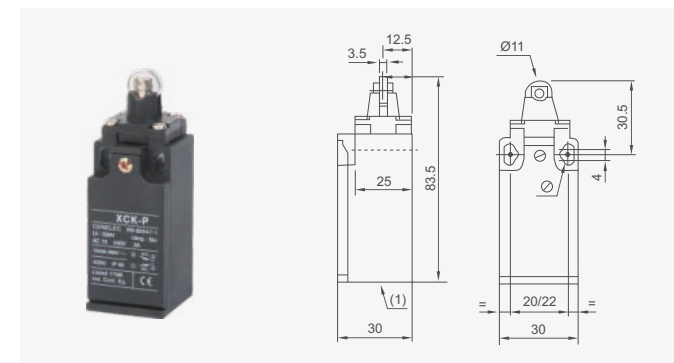
Схема подключения



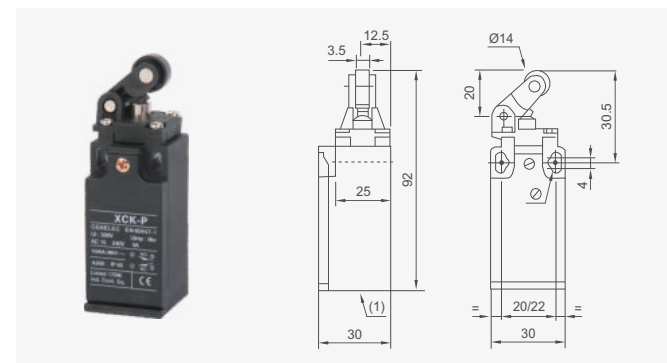
ХСК-Р110



ХСК-Р102



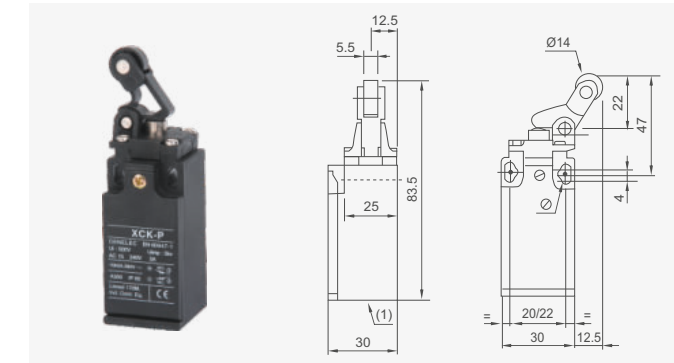
ХСК-Р121



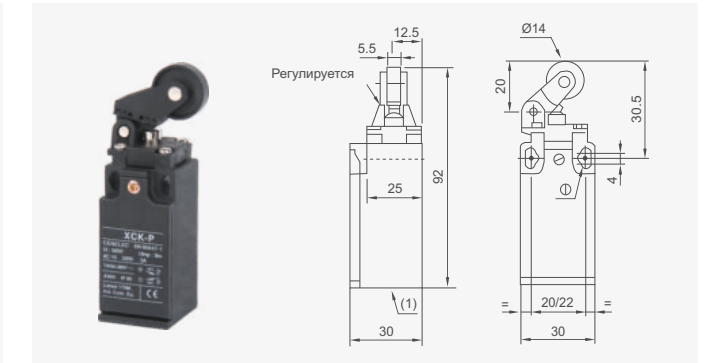
Промышленное оборудование и выключатели

Концевые выключатели ХСК-Р

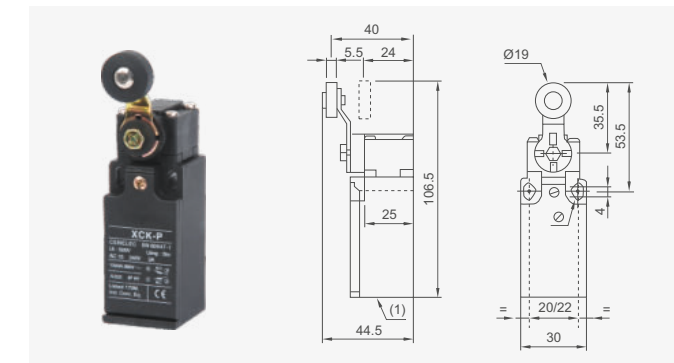
ХСК-Р127



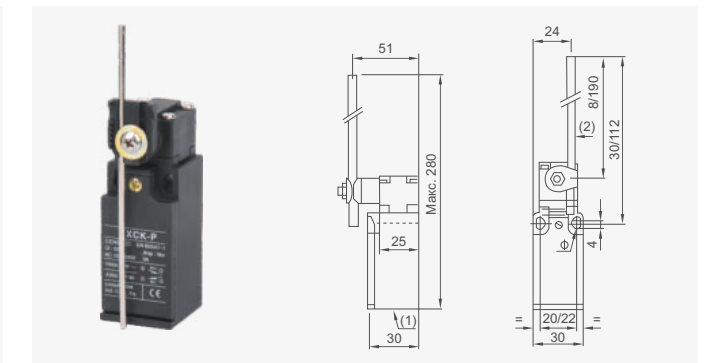
ХСК-Р128



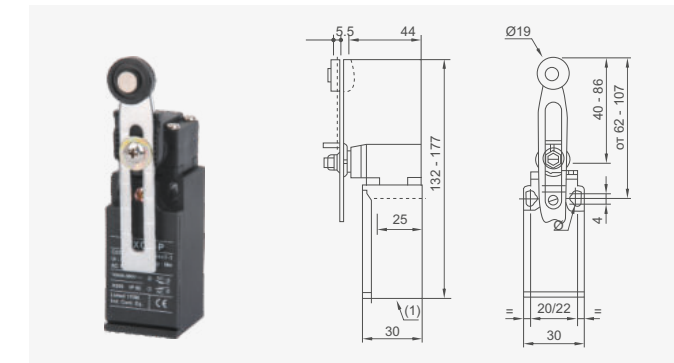
ХСК-Р118



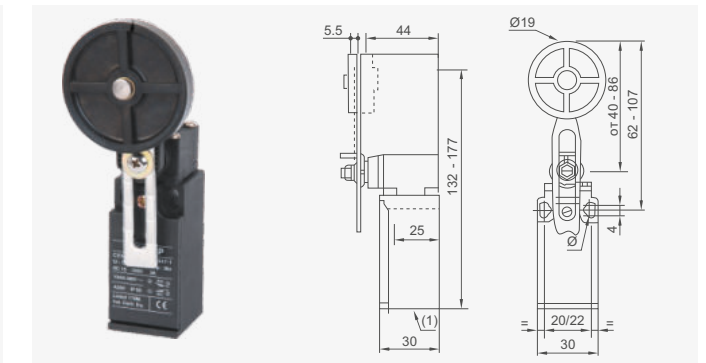
ХСК-Р155



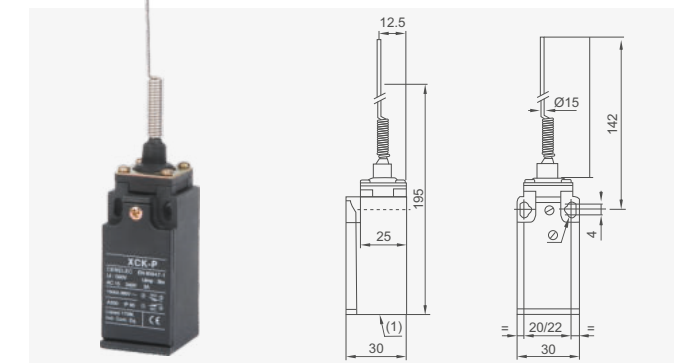
ХСК-Р145



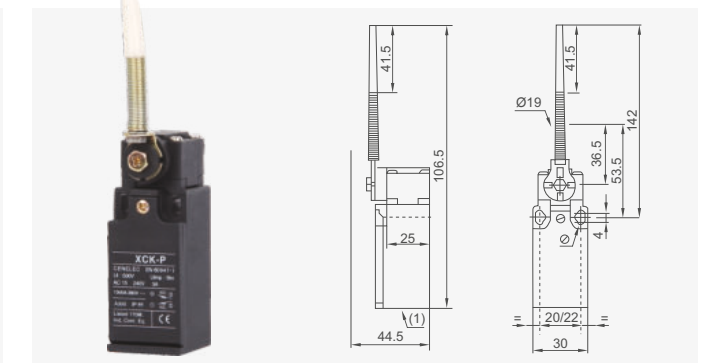
ХСК-Р139



ХСК-Р106



ХСК-Р181



Промышленное оборудование и выключатели

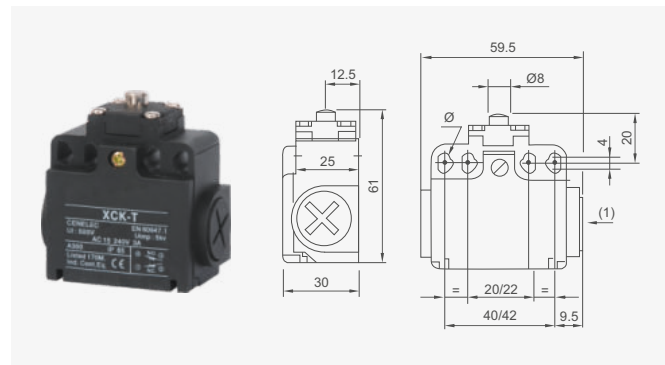
Концевые выключатели ХСК-Т

Технические характеристики

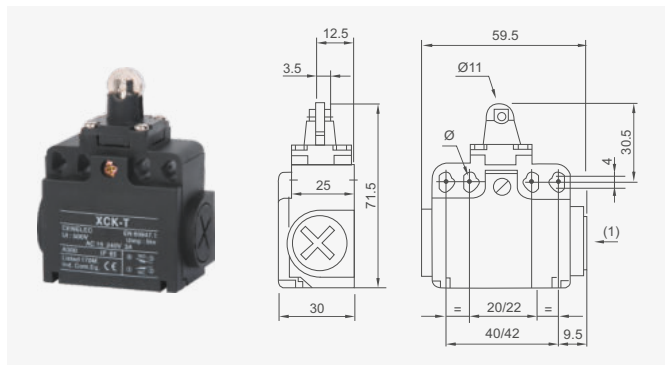
Параметр	ХСК-Р с двойной изоляцией, соответствует стандарту Еп50047, один кабельный ввод						
 2-контактный разъем	Металлич. головка прямого действия	Термопластич. ролик прямого действия	Термопластич. плунжер прямого действия	Термопластич. плунжер с регулируемой длиной	Цилиндрический плунжер из стекловолокна Диаметр=3 мм Длина=125 мм	Термопластич. ролик.плунжер прямого действия	Многонаправленный
Срок службы (млн.циклов)	15	10	15	15	15	10	10
Скорость перемещения (м/с)	0.5	0.3	1	1.5	0.5	1.5	1.5
Класс защиты	IP65						
Номинальные характеристики	ALTIPAK AC 15; A 300(UE=240В, LE=3 А) ALTIVAR DC13; Q 300(UE=250 В, LE=0.27 А)						
Габаритные размеры: ширина*глубина*высота	58*30*50						
Тип контактов (2 полюса 1 - норм. замкнутый + 1 - норм. разомкнутый, быстрая коммутация)	ХСК-Т110	ХСК-Т102	ХСК-Т118	ХСК-Т139 ХСК-Т145	ХСК-Т155	ХСК-Т121 ХСК-Т128	ХСК-Т106

Габаритные и монтажные размеры (мм)

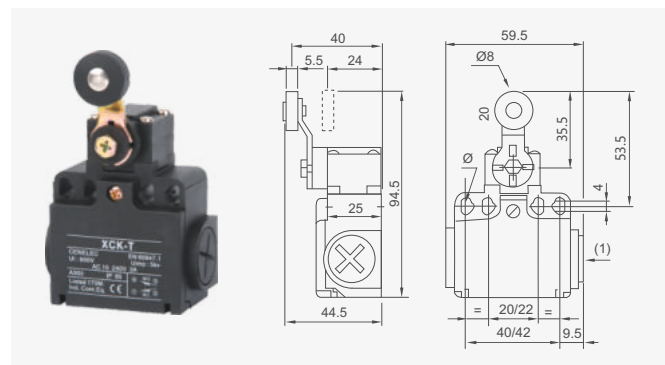
ХСК-Т110



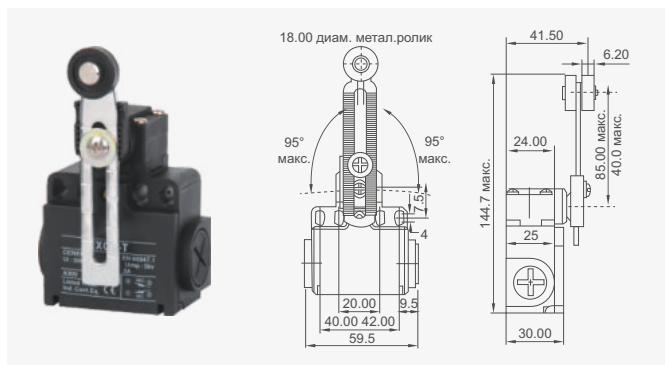
ХСК-Т102



ХСК-Т118



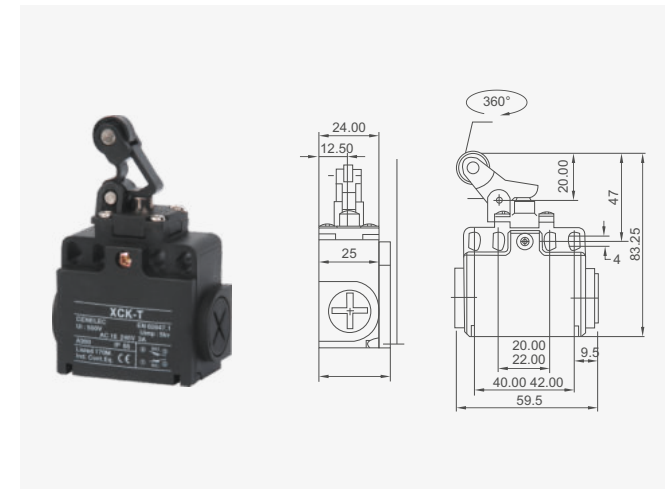
ХСК-Т145



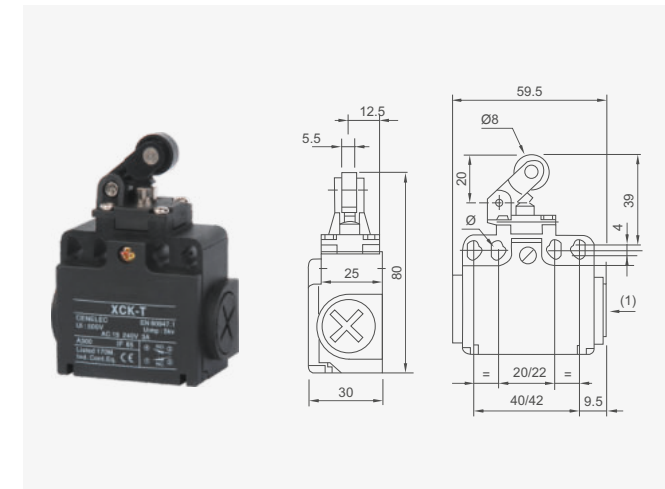
Промышленное оборудование и выключатели

Концевые выключатели ХСК-Т

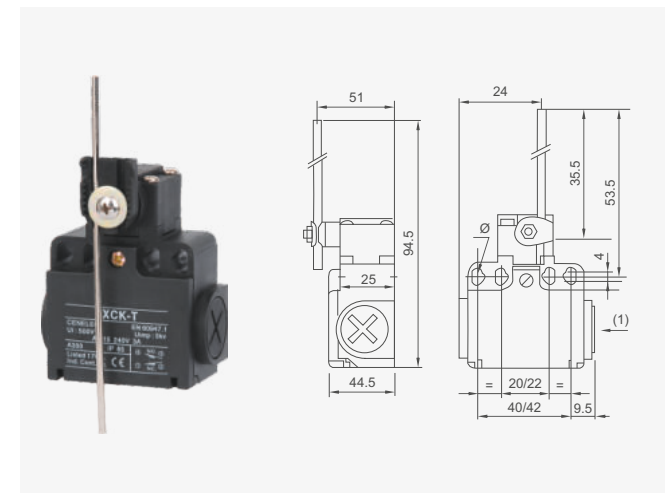
ХСК-Т127



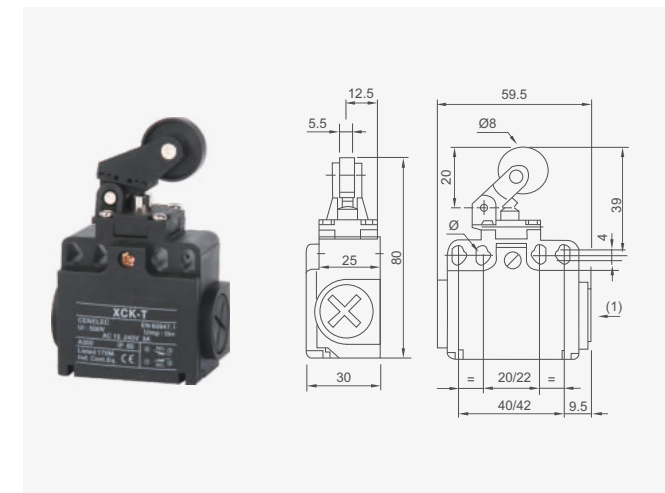
ХСК-Т121



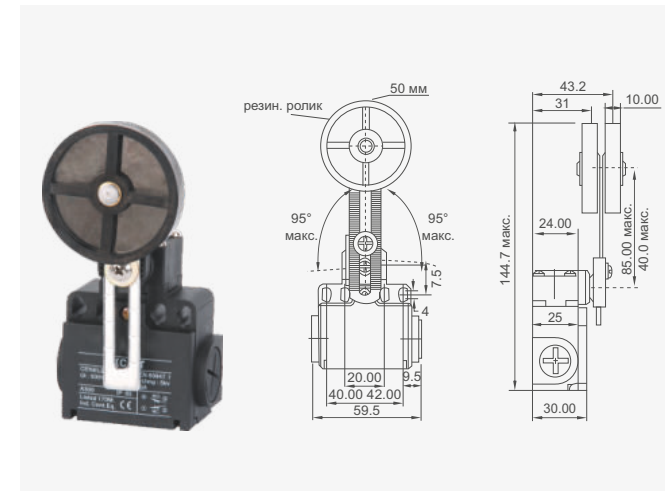
ХСК-Т155



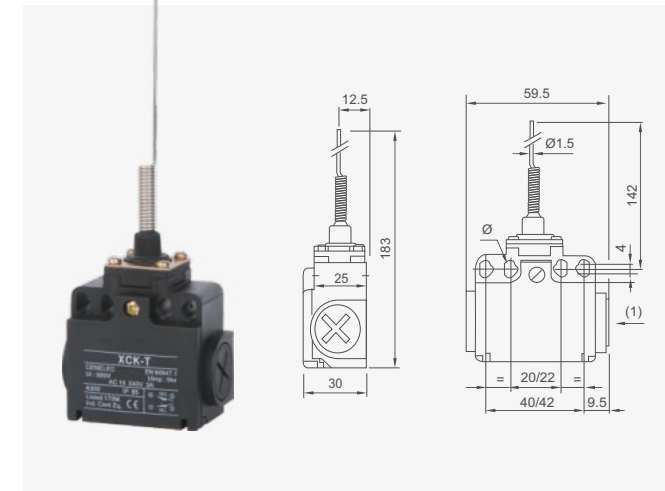
ХСК-Т128



ХСК-Т139



ХСК-Т106



Промышленное оборудование и выключатели

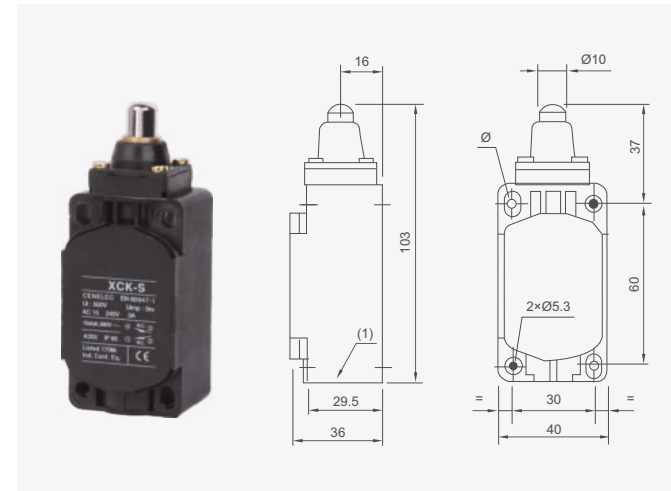
Концевые выключатели XCK-S

Технические характеристики

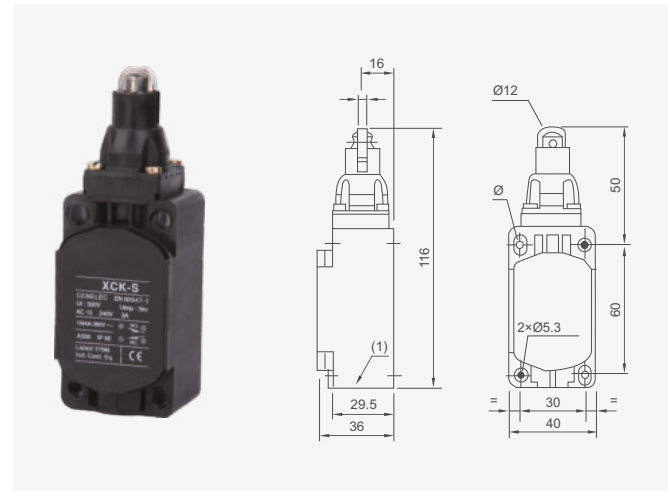
Параметр	XCK-S с двойной изоляцией, соответствует стандарту EN50041						
 2-контактный разъем	Многонаправленный	Металлич. головка прямого действия	Металлическ. ролик прямого действия	Термопластич. роликовый плунжер прямого действия	Плунжер с регулируемой длиной	Плунжер с резиновым роликом и регулируемой длиной Диаметр=50 мм	Термопластич. роликовый плунжер прямого действия, однонаправ.гориз. перемещение
Срок службы (млн.циклов)	5	15	15	15	15	15	15
Скорость перемещения (м/с)	1	0.5	0.5	1.5	1.5	1	1
Класс защиты	IP65						
Номинальные характеристики	ALTIPAK AC 15; A 300(UE=240 В, LE=3 А) ALTIVAR DC13; Q 300(UE=250 В, LE=0.27 А)						
Габаритные размеры: ширина×глубина×высота	40×36×72.5						
Тип контактов (2 полюса 1 - норм. замкнутый + 1 - норм. разомкнутый, быстрая коммутация)	XCK-S106 XCK-S108 ⊕	XCK-S101 ⊕	XCK-S102 ⊕	XCK-S131 ⊕	XCK-S141 ⊕	XCK-S139 ⊕	XCK-S121 ⊕

Габаритные и монтажные размеры (мм)

XCK-S101



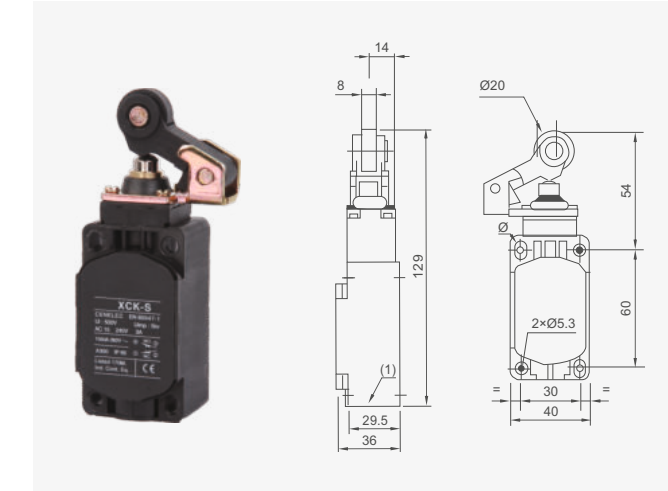
XCK-S102



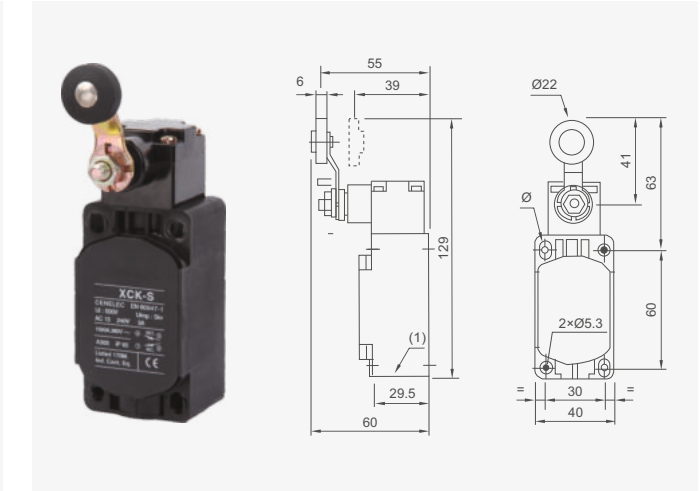
Промышленное оборудование и выключатели

Концевые выключатели XCK-S

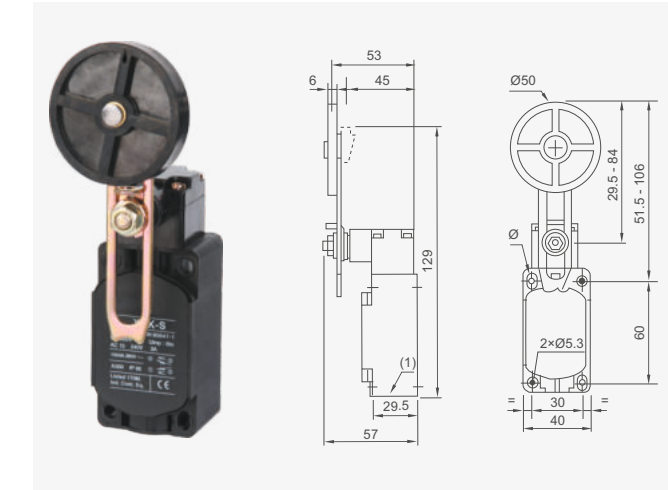
XCK-S121



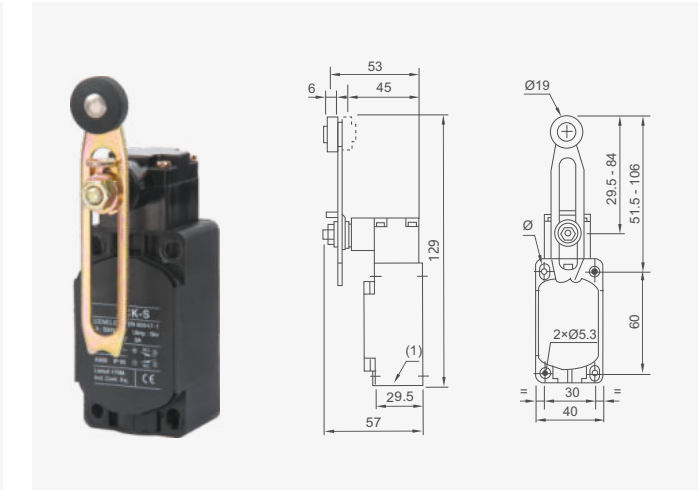
XCK-S131



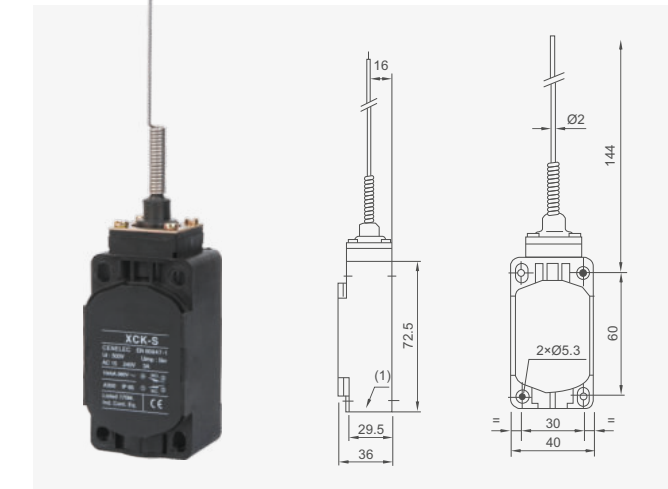
XCK-S139



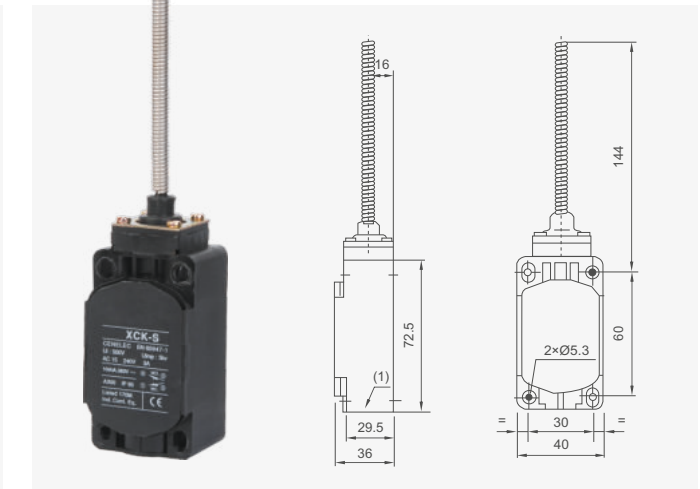
XCK-S141



XCK-S106



XCK-S108



Промышленное оборудование и выключатели

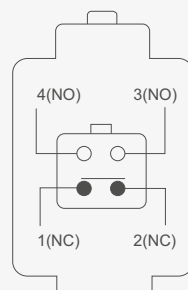
Концевые выключатели ME

Технические характеристики

Параметр	Значения	
Параметры		
Контакты	Форма Z	
Начальное контактное сопротивление, не более 15 мОм	По падению напряжения от 6 до 8 В постоянного тока при номинальном токе	
Материал контактов		
Начальное сопротивление изоляции при 500 В постоянного тока	мин 100 мОм	
Начальное напряжение пробоя	1000 В RMS в течение 1 мин между отключенными клеммами 2000 В RMS в течение 1 мин между каждой клеммой и металлич. частями 2000 В RMS в течение 1 мин между "землей" и каждой клеммой	
Ударопрочность макс.	В выключенном состоянии	10G
	В рабочем состоянии	30G
Устойчивость к вибрациям	Стандартно	Макс. 55 Гц
Минимальный срок службы	Механический: 10^7 (при 120 ц/мин)	
	Электрический:	3×10^5 при номинальной резистивной нагрузке 5А AC 3×10^6 магнитный контактор, нагрузка 200 В AC
Температура окружающей среды	от -20 до +60°C	
Влажность	<95%	
Класс защиты	IEC IP65	

Напряжение	Нагрузка	Сопротивление нагрузки	Индуктивная нагрузка
AC 125 В		5А	3А
AC 250 В		5А	2А
DC 115 В		0.4А	0.1А

Схема подключения



Промышленное оборудование и выключатели

Концевые выключатели ME

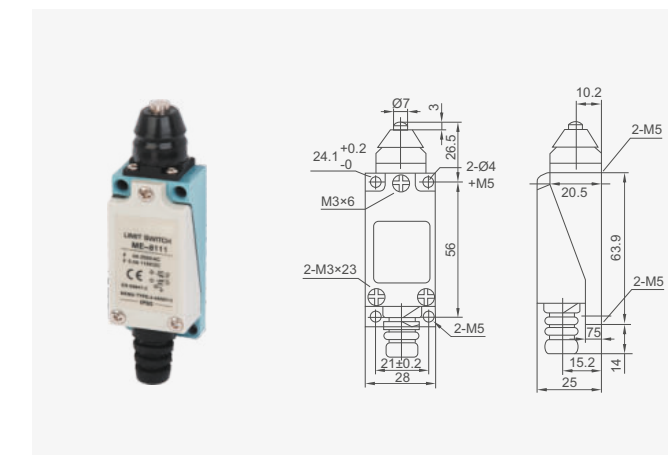
Эксплуатационные характеристики

Параметр	Режим	ME-8104	ME-8108 ME-8108-L	ME-8107
OF (макс) RF (мин) PT (макс) OT (мин) MD (макс) OP		750g	750g	750g
		100g	100g	100g
		20°	20°	20°
		50°	50°	50°
		12°	12°	12°

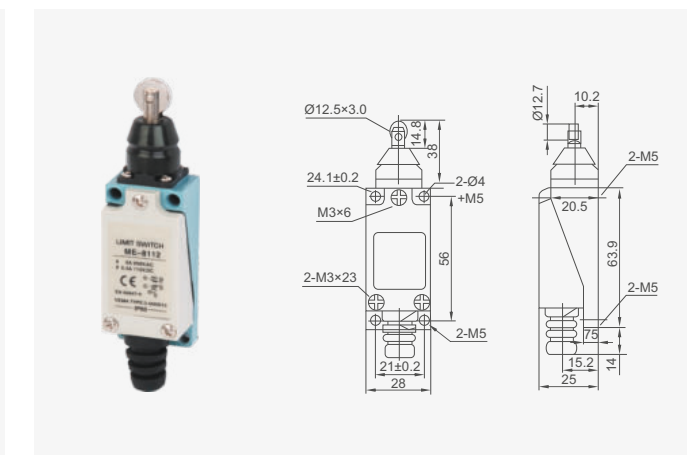
Параметр	Режим	ME-8111	ME-8112 ME-8122	ME-8166 ME-9101
OF (макс) RF (мин) PT (макс) OT (мин) MD (макс) OP		900g	900g	150g
		150g	150g	-
		1.5 мм°	1.5 мм°	30 мм
		4 мм	4 мм	-
		1 мм	1 мм	-
		26±0.8 мм	37±0.8 мм	-

Габаритные и монтажные размеры (мм)

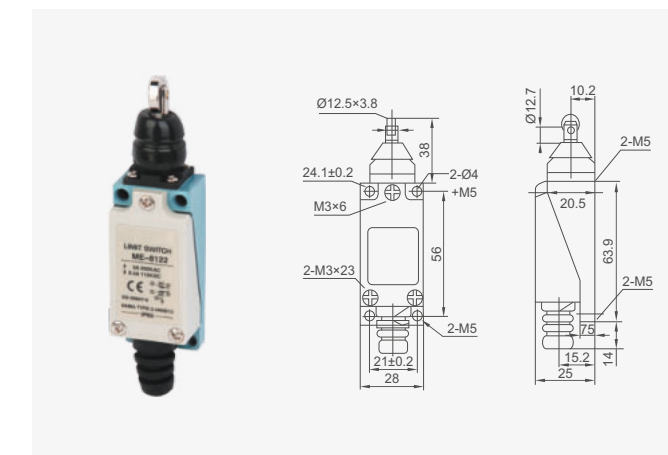
ME-8111



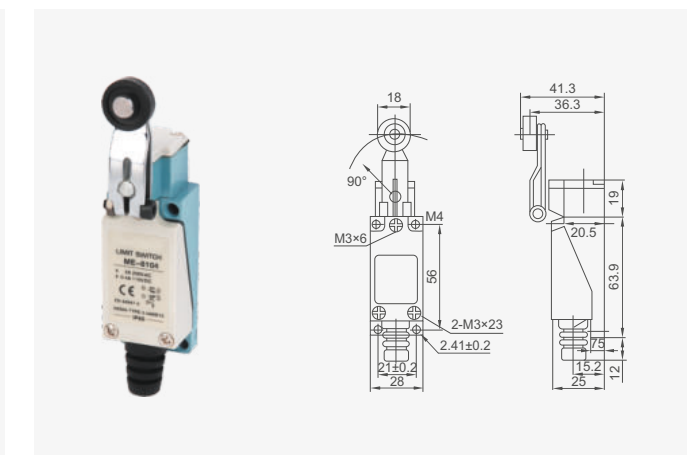
ME-8112



ME-8122



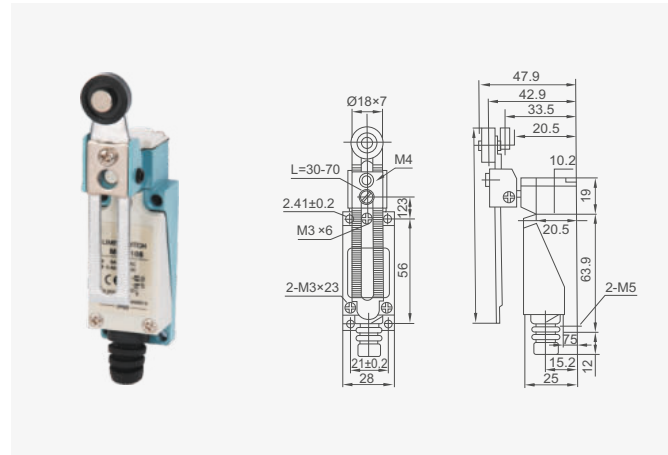
ME-8104



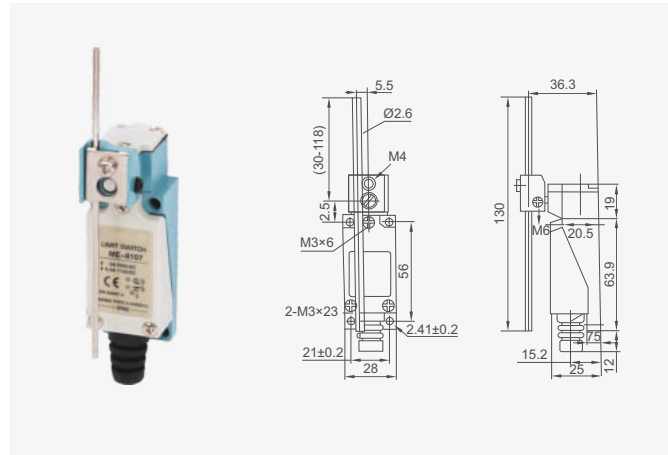
Промышленное оборудование и выключатели

Концевые выключатели ME

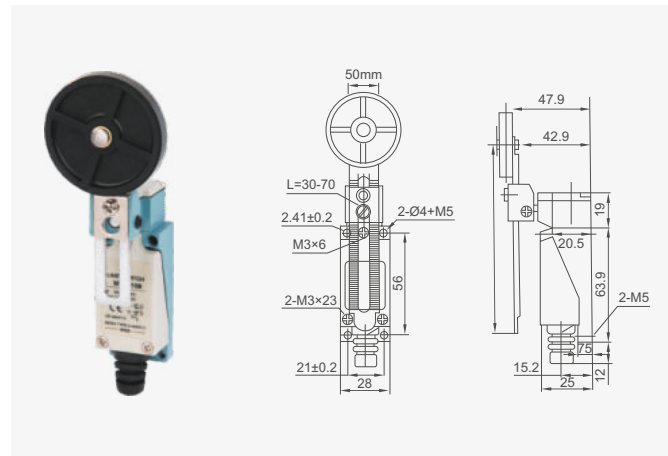
ME-8108



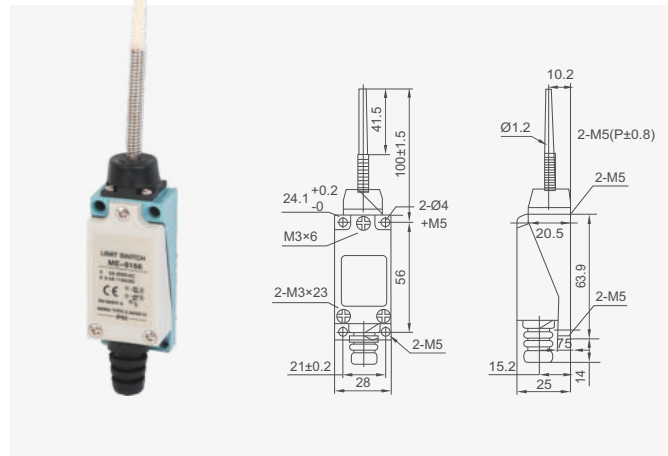
ME-8107



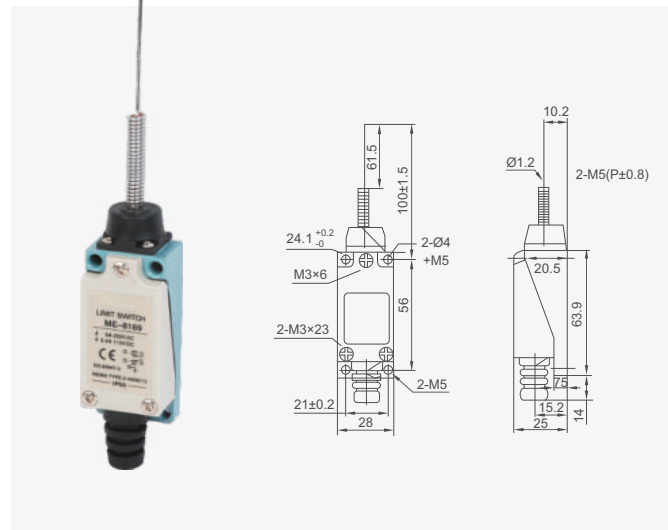
ME-8108-L



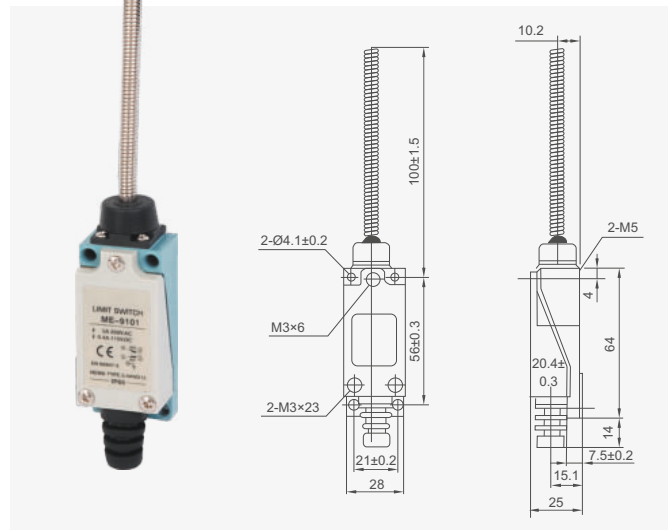
ME-8166



ME-8169



ME-9101



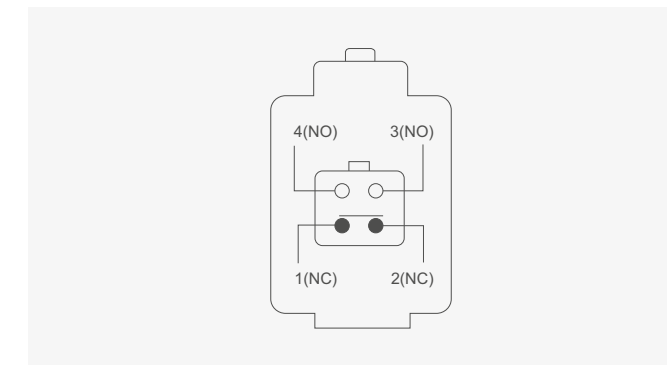
Промышленное оборудование и выключатели

Концевые выключатели ME

Технические характеристики

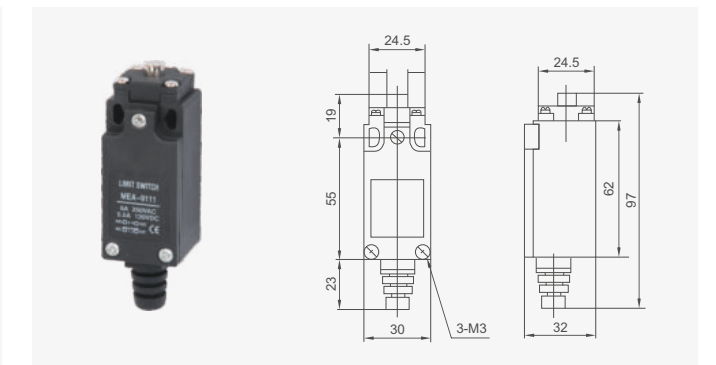
Параметры		Значения
Полностью пластиковый корпус, малая масса		
Широкий выбор головок и приводов		
Невыпадающие винты крышки		
Пыленепроницаемый, масленепроницаемый, водостойкий		
Двойные контакты		NO/NC
Класс защиты		IP65
Рабочий диапазон		6A 125 В или 250 В AC
Сопротивление изоляции		100 МОм макс. при 500 В DC
Макс.раб. частота	Механическая	120 циклов/м
	Электрическая	30 циклов/мин
Срок службы по результатам испытаний	Механический	Свыше 10000000 циклов
	Электрический	Свыше 500000 циклов
Температура окружающей среды		от -25°C до +70°C

Схема подключения

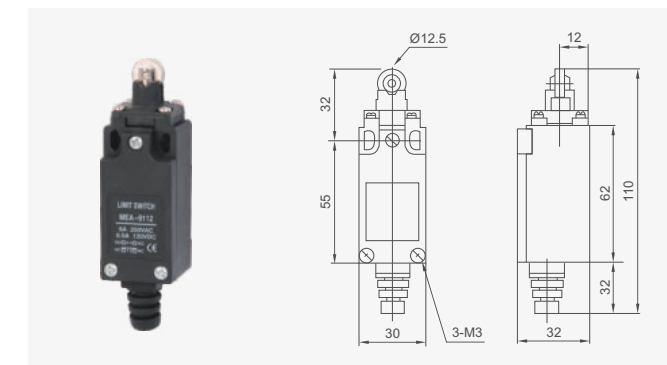


Габаритные и монтажные размеры (мм)

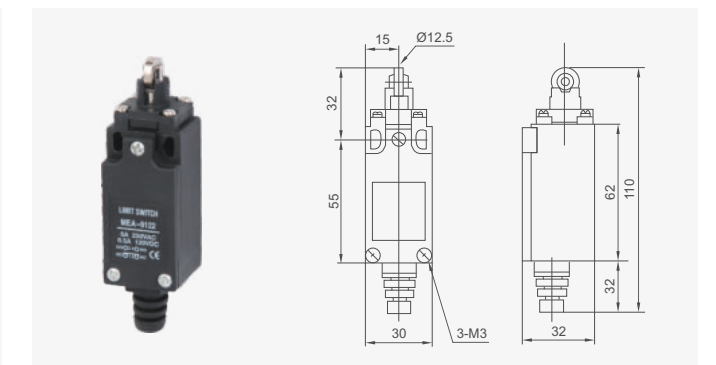
MEA-9111



MEA-9112



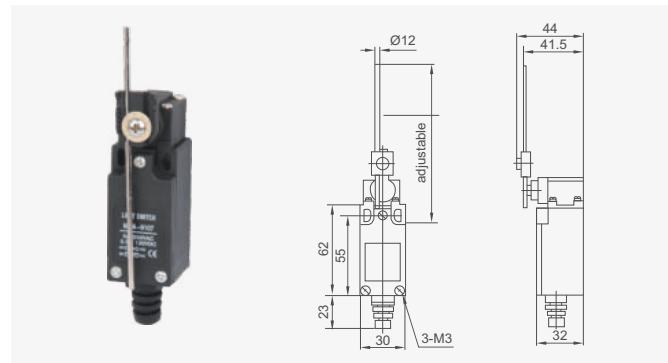
MEA-9122



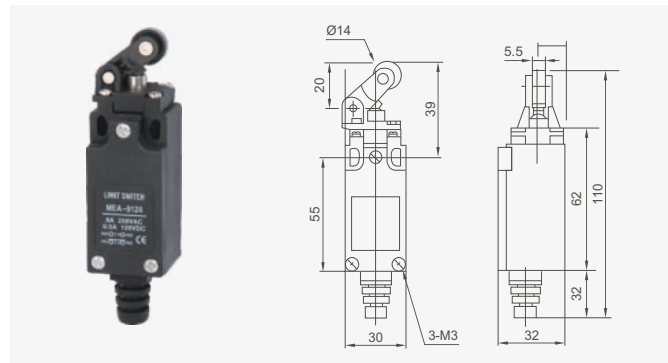
Промышленное оборудование и выключатели

Концевые выключатели MEA

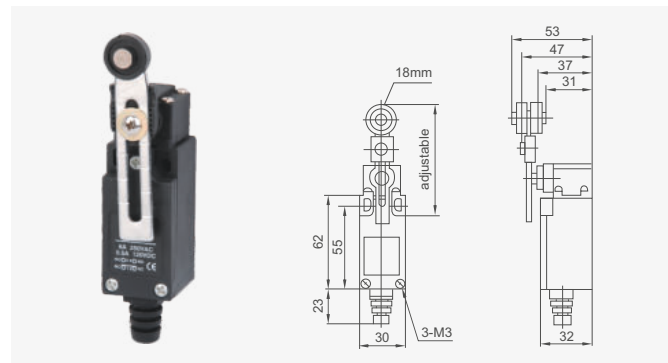
MEA-9107



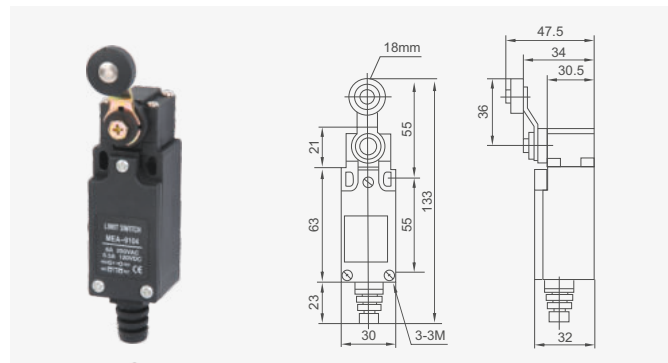
MEA-9124



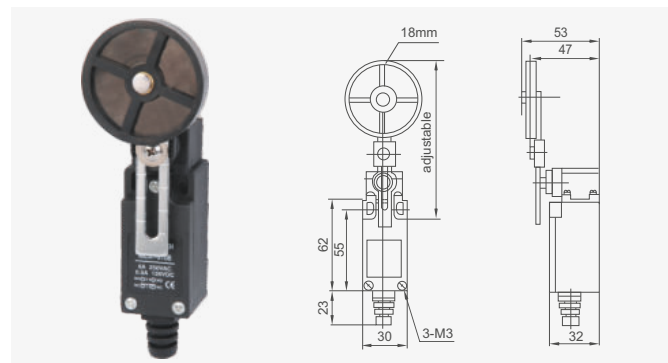
MEA-8108



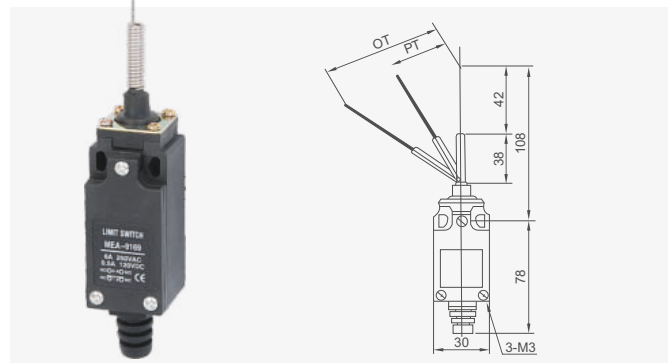
MEA-9104



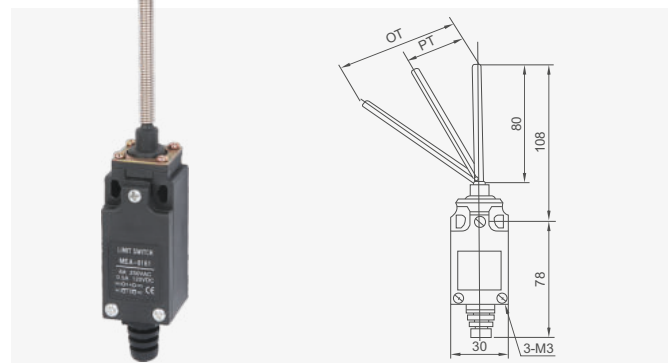
MEA-91 08-L



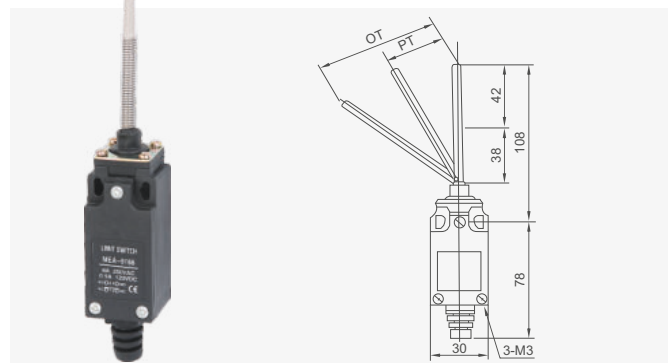
MEA-9169



MEA-9161



MEA-9166



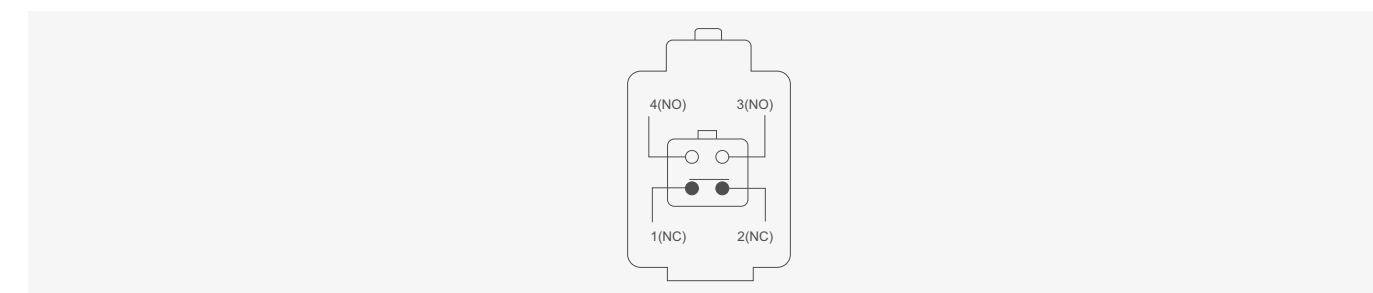
Промышленное оборудование и выключатели

Концевые выключатели HL

Технические характеристики

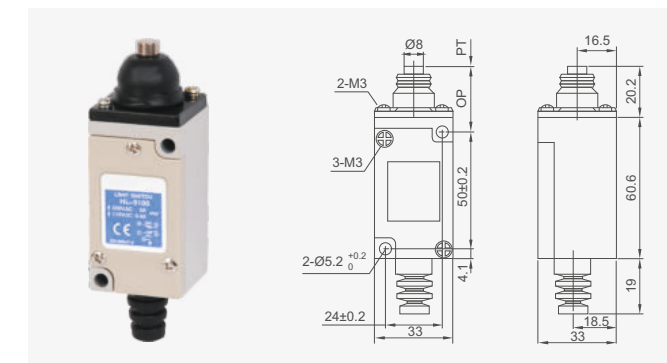
Параметр	Режим	HL-5000	HL-5030	HL-5050	HL-5100	HL-5200	HL-5300
OF (макс)		750g	750g	750g	900g	900g	150g
RF (мин)		100g	100g	100g	150g	150g	-
PT (макс)		20°	20°	20°	1.5 мм°	1.5 мм°	3 мм
OT (мин)		50°	50°	50°	4 мм	4 мм	-
MD (макс)		12°	12°	12°	1 мм	1 мм	-
OP		-	-	-	30±0.8 мм	30±0.8 мм	-
Класс защиты					IP67		
Срок службы		Механический		более 10 млн.циклов			
		Электрический		более 500000 циклов			
Скорость					5 мм - 0.5 м/с		
Рабочая частота		Механическая		120 циклов/м			
		Электрическая		30 циклов/м			
Сопротивление изоляции					100 МОм DC 500 В		
Сопротивление контактов					менее 25 мОм (начальное значение)		
Выдерживаемое напряжение (50/60 Гц 1 мин)		Между контактами одного полюса		AC 1000 В			
		Между заряженными металлическими частями		AC 1500 В			
		Между незаряженными металлическими контактами		AC 1500 В			
Вибрации					Неправильная работа 10-55 Гц амплитуда 1.5 мм		
Нагрузка				AC 380 В 5А			
				DC 125 В 5А			
				DC 250 В 5А			

Схема подключения

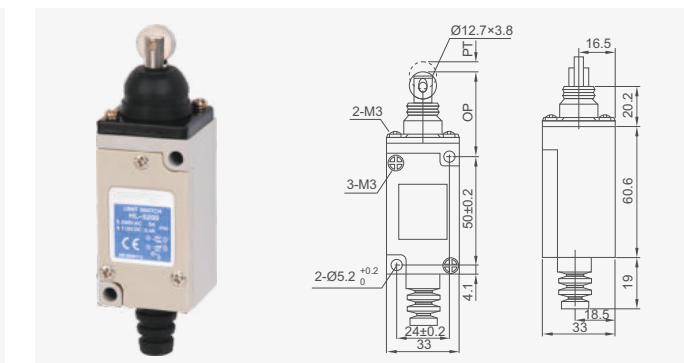


Габаритные и монтажные размеры (мм)

HL-5100



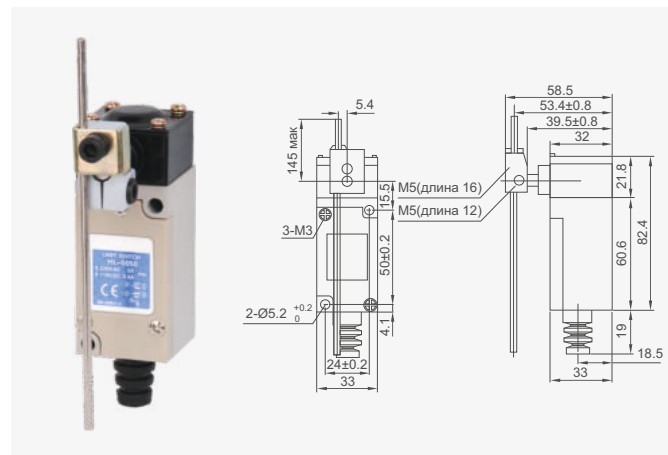
HL-5200



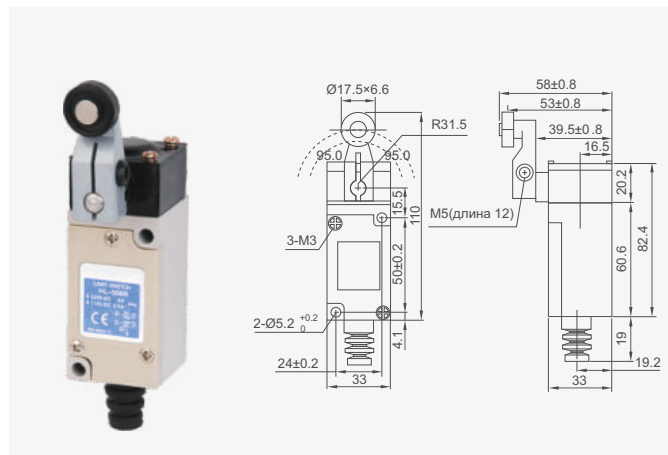
Промышленное оборудование и выключатели

Концевые выключатели HL

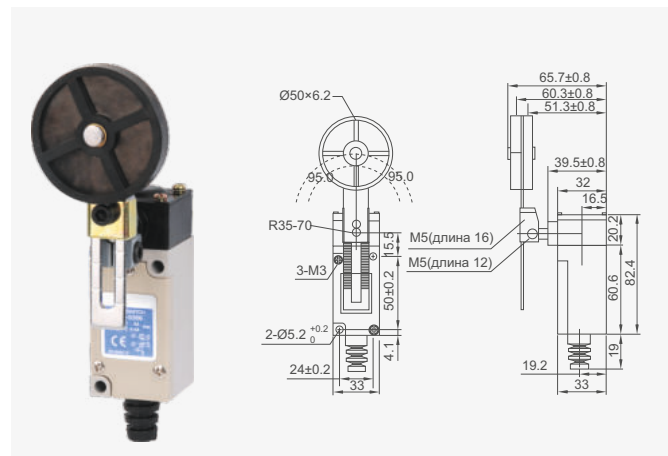
HL-5050



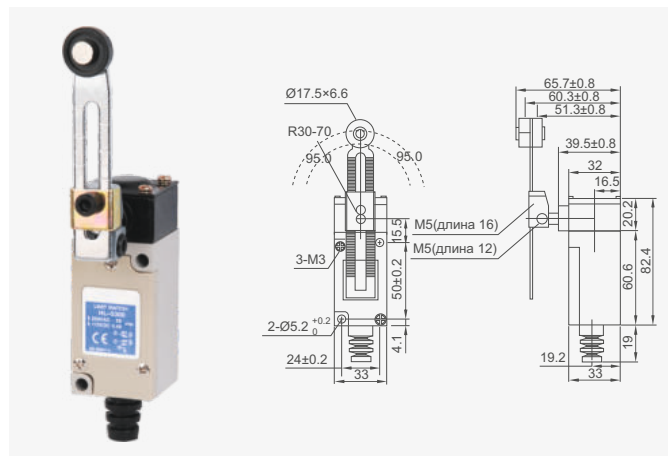
HL-5000



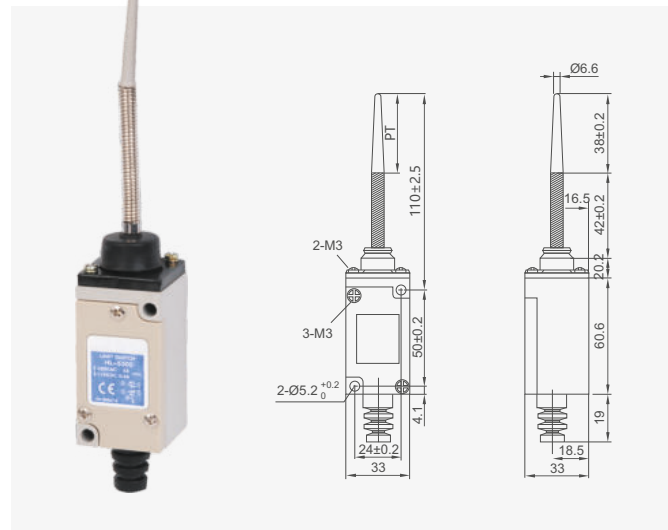
HL-5030-L



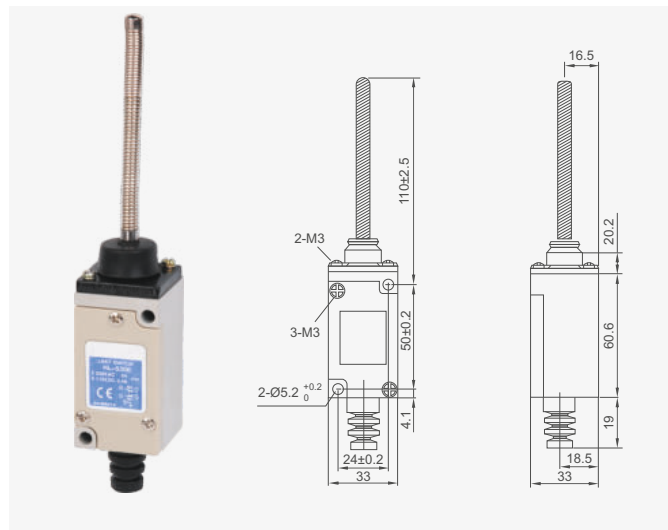
HL-5030



HL-5300



HL-5301



Промышленное оборудование и выключатели

Концевые выключатели WL

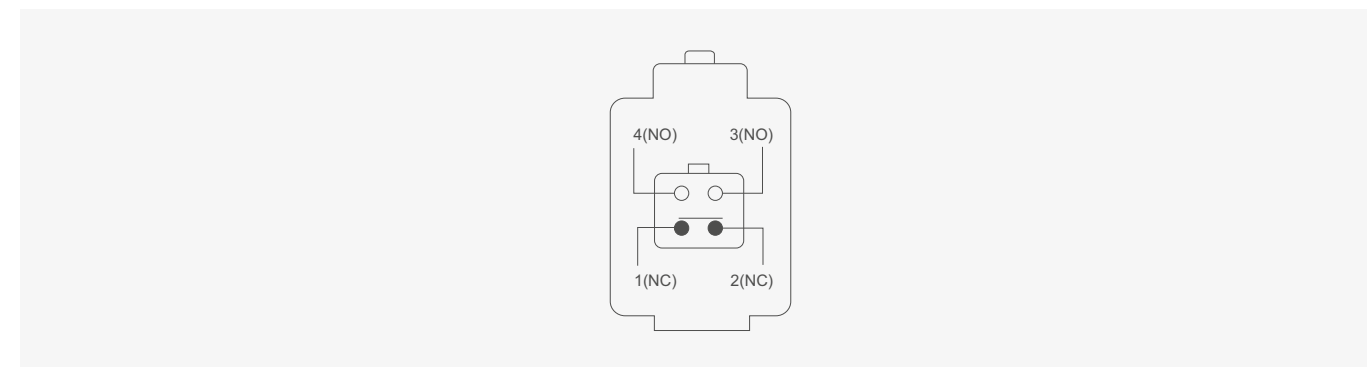
Технические характеристики

Параметры		Значения
Класс защиты		IP67
Срок службы	Механический	10 млн.циклов
	Электрический	500000 циклов
Скорость		1 мм-1 м/с
Рабочая частота	Механическая	120 циклов/м
	Электрическая	20 циклов/м
Сопротивление изоляции		100 МОм (DC 500 В)
Сопротивление контактов		менее 15 мОм (начальное значение)
Выдерживаемое напряжение (50/60 Гц 1 мин)	Между контактами одного полюса	AC 1000 В (600 В)
	Между заряженными металлическими частями	AC 2200 В (1500 В)
	Между незаряженными металлическими контактами	AC 2200 В (1500 В)
Вибрации	Неправильная работа	10-55 Гц амплитуда 1.5 мм
Нагрузка		AC 250 В 10 А; AC 380 В 10А; DC 125 В 5А; DC 250 В 5А
Температура окружающей среды		-10-+80
Влажность		<95%

Общая информация

1. Двухконтурный концевой выключатель
2. Прочный корпус из алюминиевого сплава
3. Высокая механическая прочность
4. Конструкция защищает от воздействия масла, воды и высокого давления
5. Табличка с маркировкой содержит информацию о подключении, что значительно упрощает обслуживание
6. Актуаторы обеспечивают удобство эксплуатации
7. Двойная конструкция контактов обеспечивает увеличенный срок службы

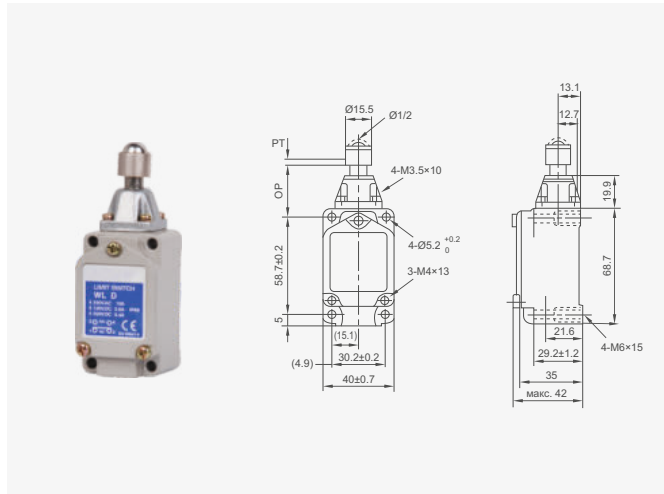
Схема подключения



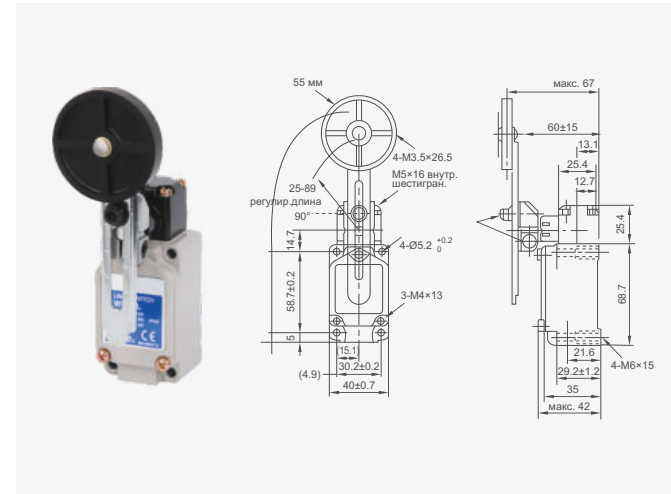
Промышленное оборудование и выключатели
Концевые выключатели **WL**

Габаритные и монтажные размеры (мм)

WL D3

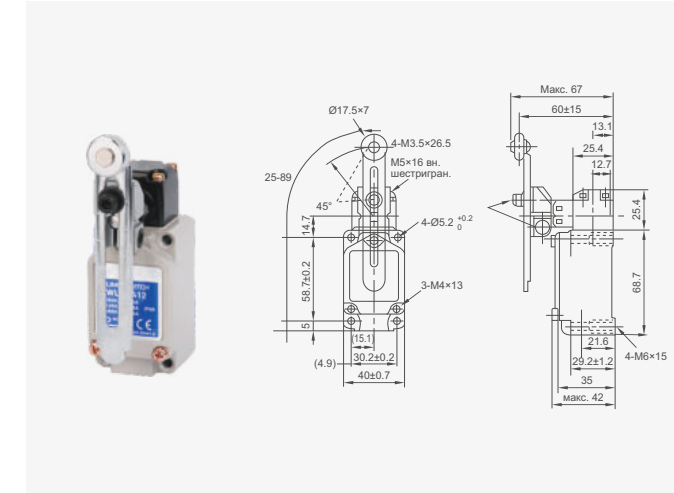


WL CA12-L

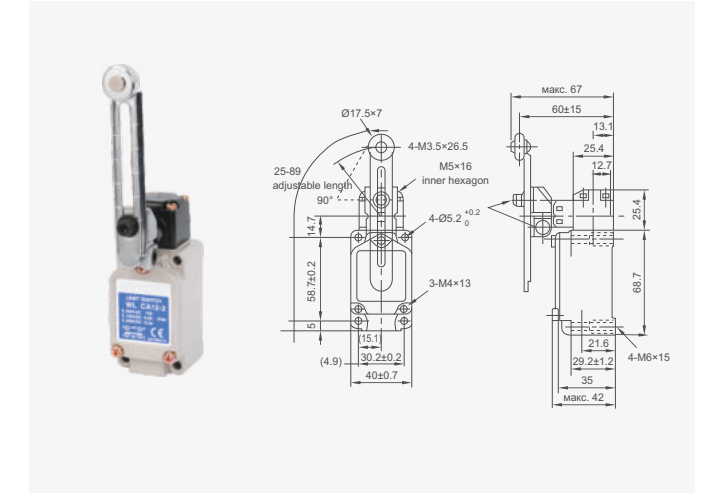


Промышленное оборудование и выключатели
Концевые выключатели **WL**

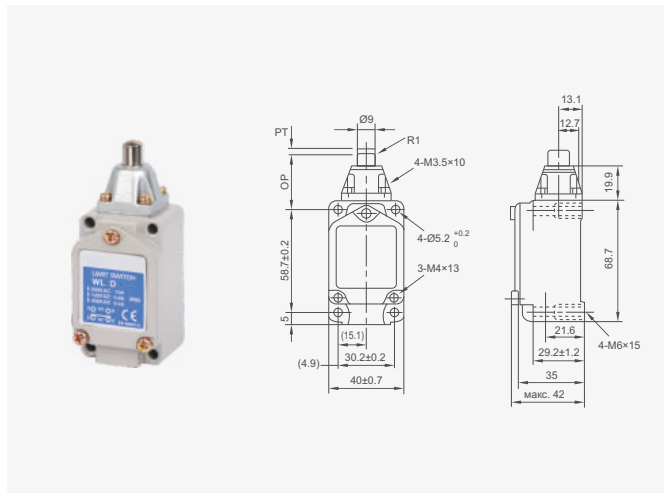
WL CA12



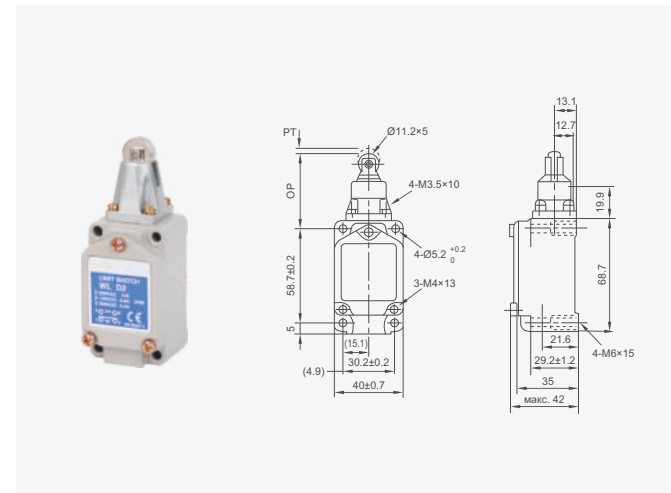
WL CA12-2



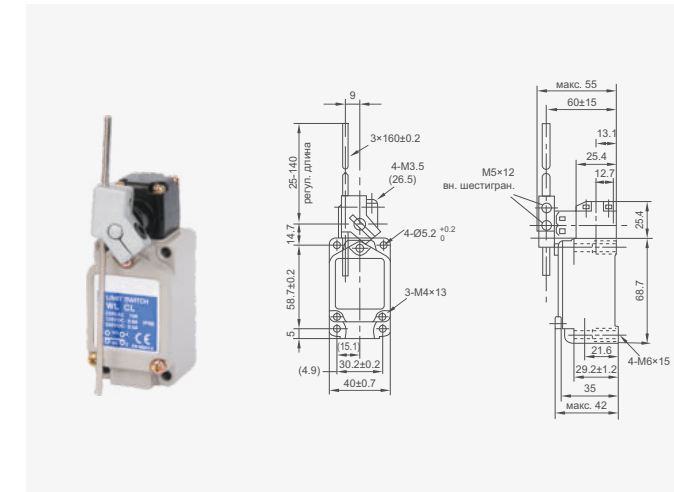
WL D



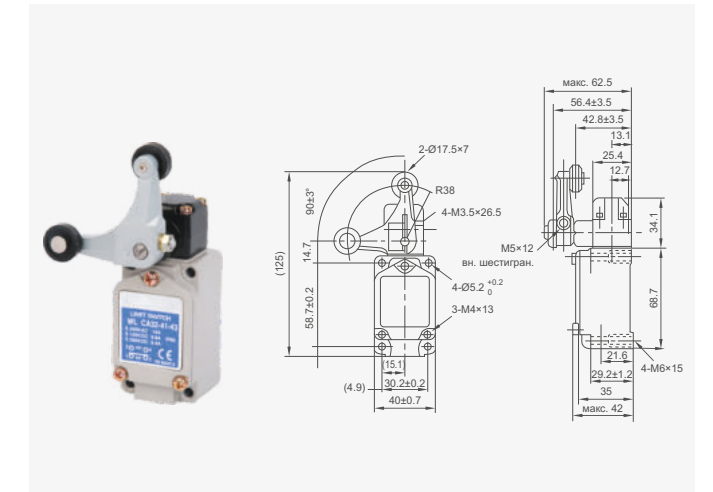
WL D2



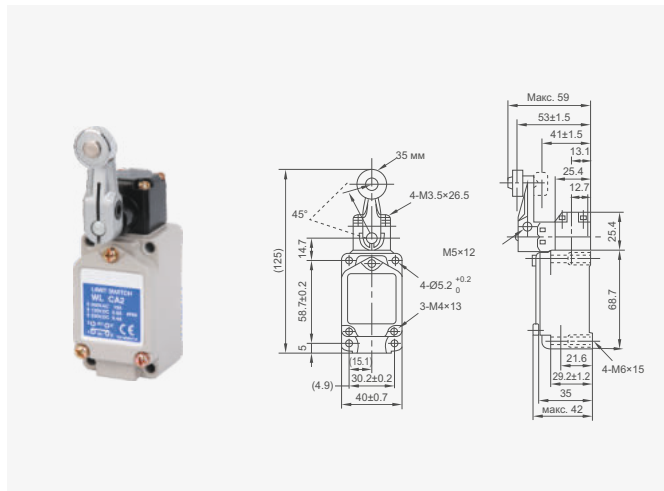
WL CL



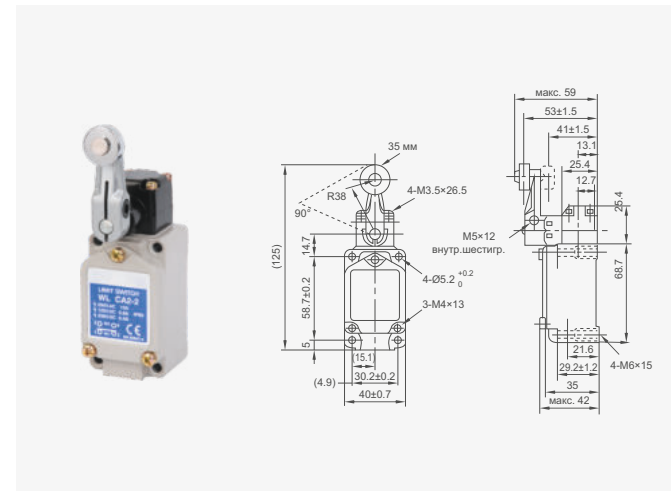
WL CA32-4 1-43



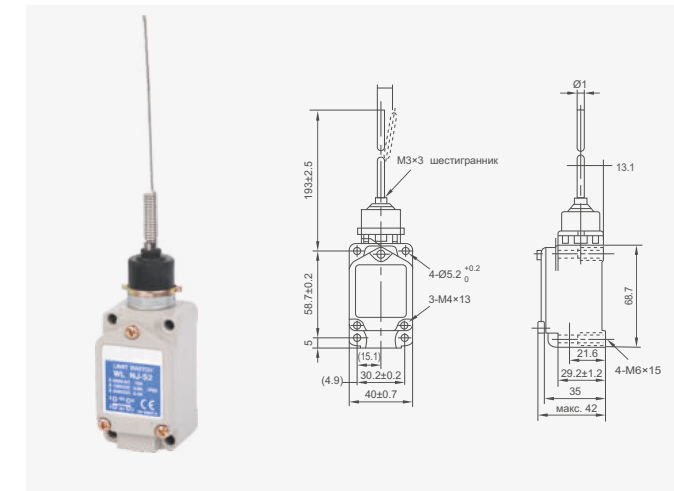
WL CA2



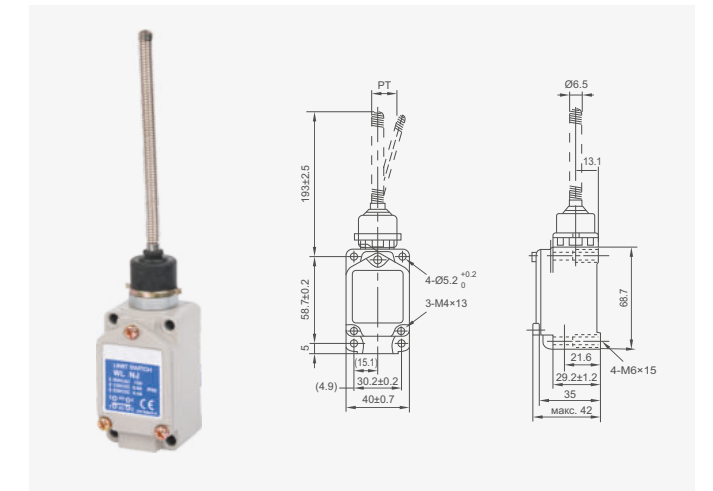
WL CA2-2



WL NJ-S2



WL NJ



Промышленное оборудование и выключатели

Микровыключатели Z-15

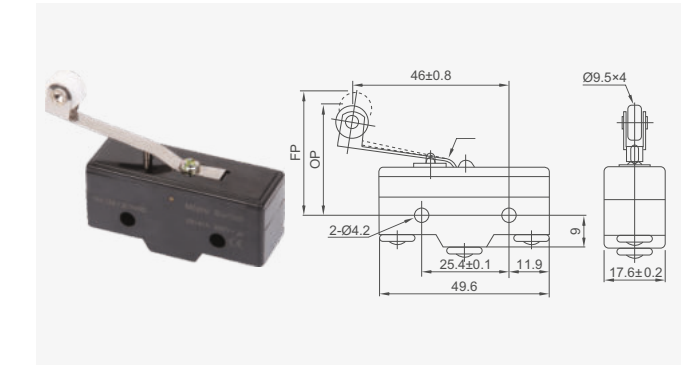
Технические характеристики

Параметр	Значения
Скорость работы	от 0.1 мм до 1 м/сек
Частота работы	Механическая: 240 циклов/ мин Электрическая: 20 циклов / мин
Сопротивление изоляции	Более 100 МОм (при 500 В DC)
Сопротивление контактов	Не более 20 мОм (начальное)
Выдерживаемое напряжение	Неконтактные компоненты: 1000 В AC, 50/60 Гц в течение 1 минуты Контактные компоненты и компоненты без напряжения: 2000 В AC, 50/60 Гц в течение 1 минуты
Вибрации	400 м/с ² (около 40G) Амплитуда 1.5 мм с частотой от 10 до 55 Гц
Температура окружающей среды	от -25°C до 80°C
Влажность (относительная)	ниже 85%
Срок службы	Механический: более 20000000 циклов Электрический: более 500000 циклов

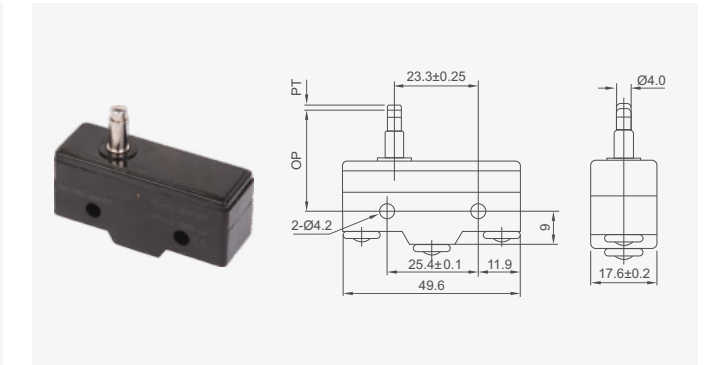
Промышленное оборудование и выключатели

Микровыключатели Z-15

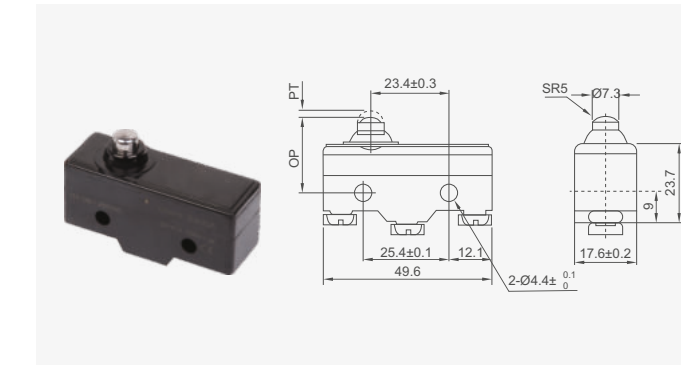
Z-15GL2-B



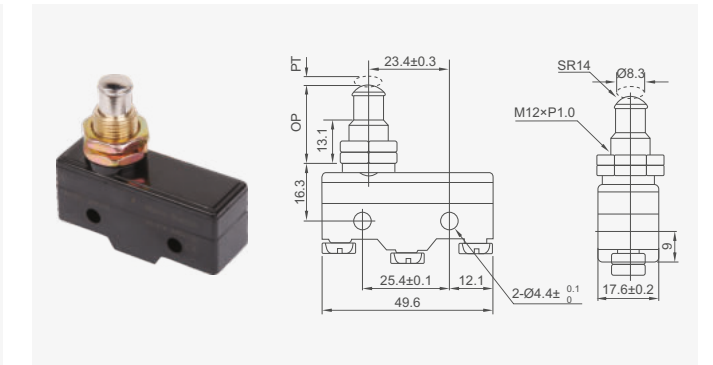
Z-15GS-B



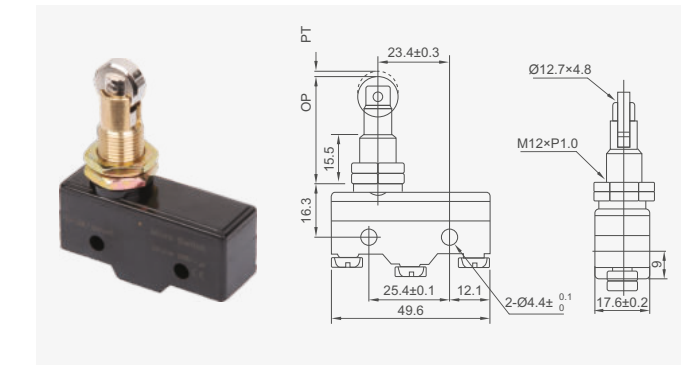
Z-15GD-B



Z-15GQ-B



Z-15GQ22-B



Z-15GQ21-B

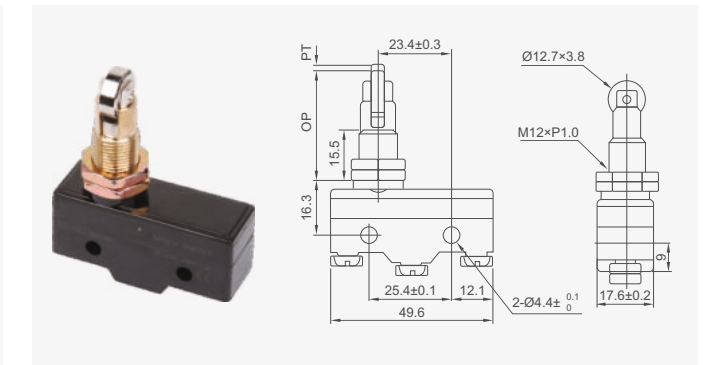
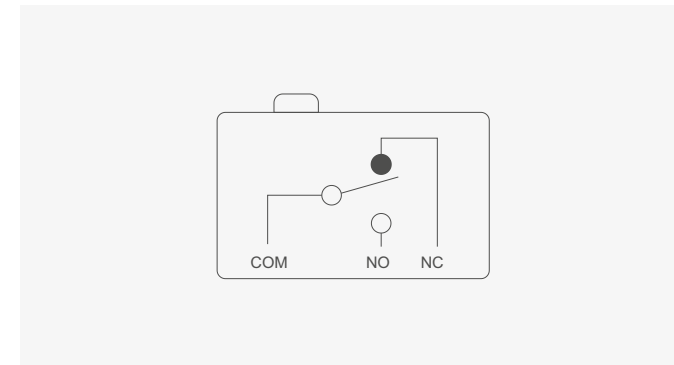


Схема подключения

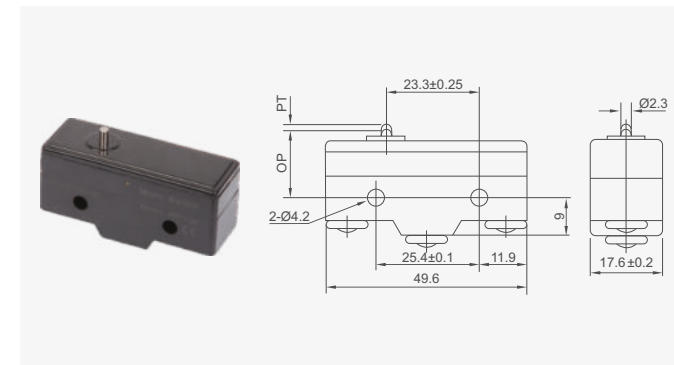


Габаритные и монтажные размеры (мм)

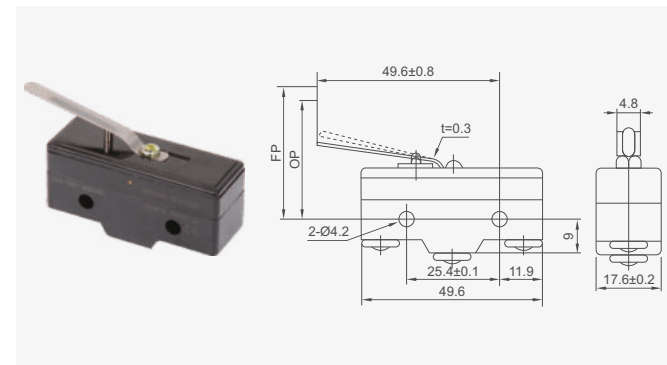
JM-COVER



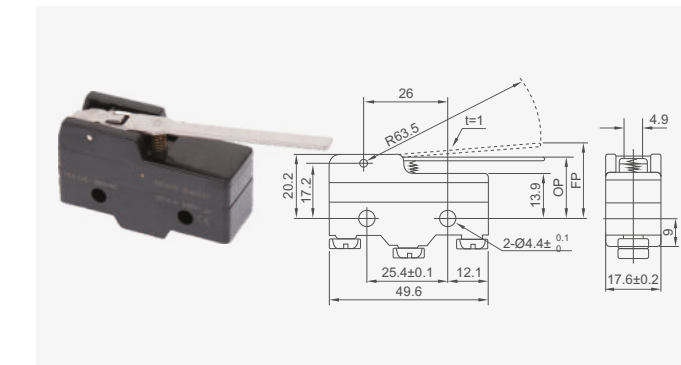
Z-15G-B



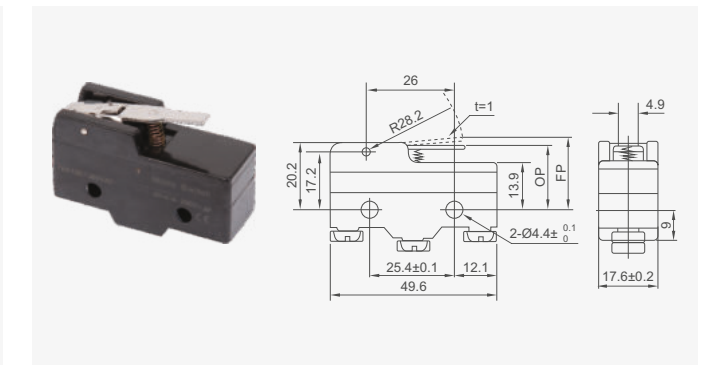
Z-15GL-B



Z-15GW-B

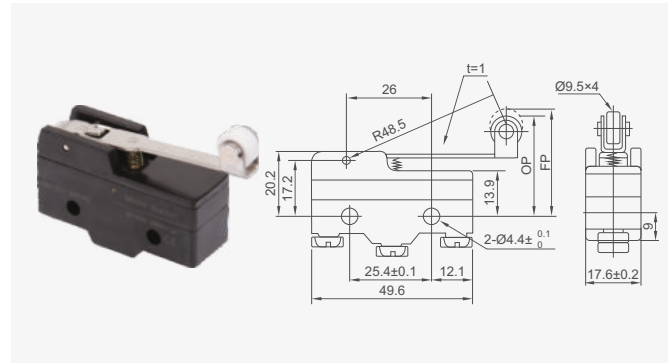


Z-15GW21-B

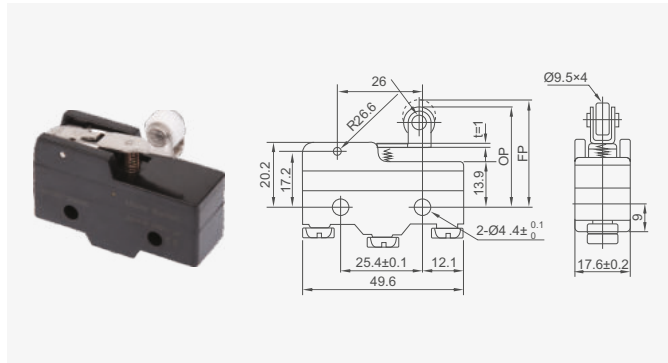


Промышленное оборудование и выключатели
Микровыключатели Z-15

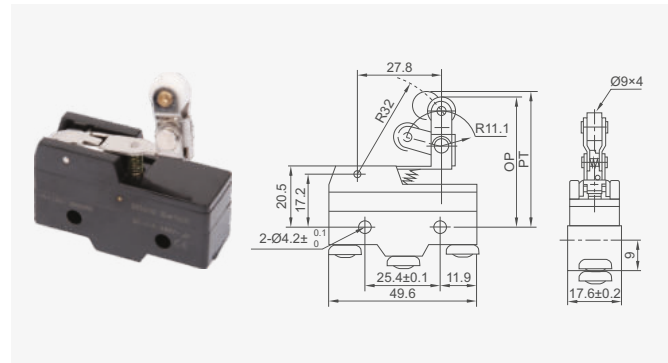
Z-15GW2-B



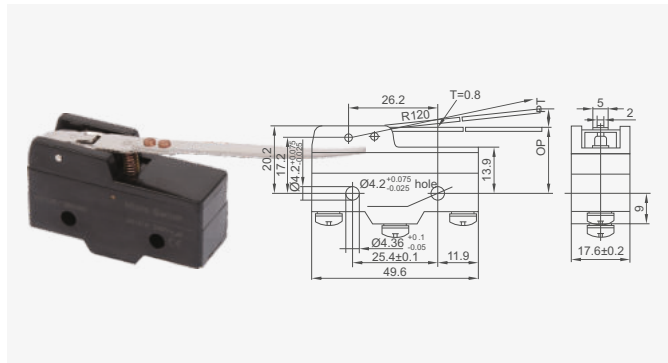
Z-15GW22-B



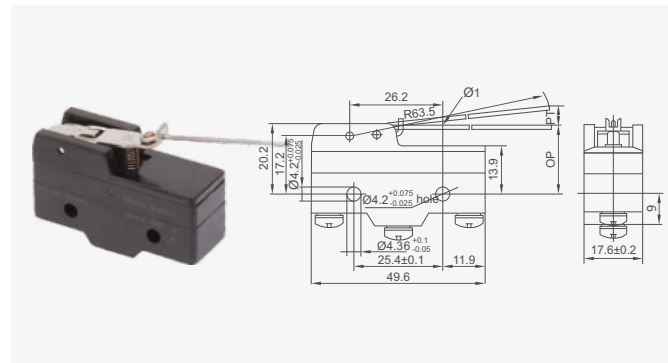
Z-15GW2277-B



Z-15HW24-B



Z-15HW78-B



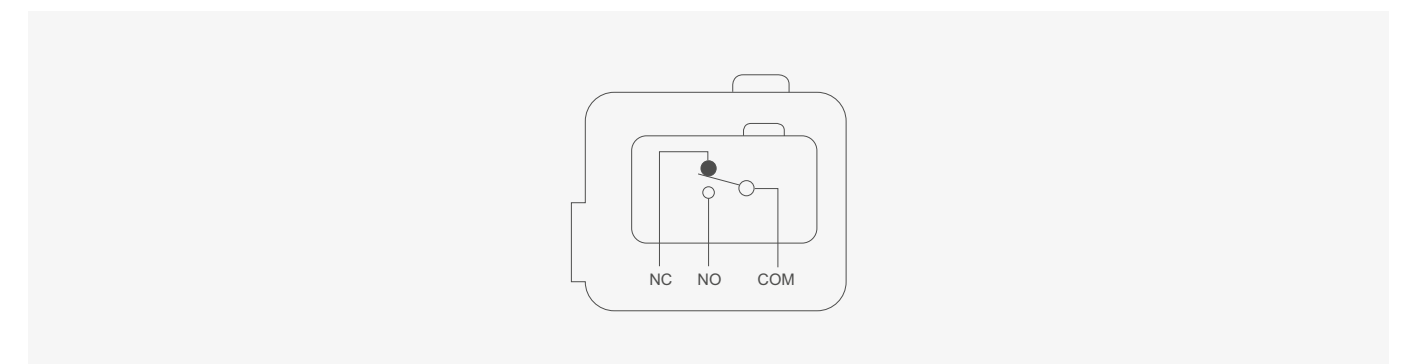
Промышленное оборудование и выключатели
Микровыключатели D4MC

Технические характеристики

Параметры		Значения
Нагрузка	AC 250 В	10 А
	AC 380 В	10 А
	DC 125 В	5 А
	DC 250 В	5 А
Срок службы	Механический	15 млн. циклов
	Электрический	500 тысяч циклов
Скорость		0.05 мм - 0.5 м/с
Рабочая частота	Механическая	120 циклов/мин
	Электрическая	20 циклов/мин AC 250 В
Сопротивление изоляции		100 МОм DC 500 В
Сопротивление контактов		не более 15МΩ (начальное значение)
Выдерживаемое напряжение	Между контактами одного полюса	AC 1000 В
	Между заряженными металлическими частями	AC 2000 В
	Между незаряженными металлическими контактами	AC 3000 В
Вибрации	Неправильная работа	10-55 Гц (амплитуда 1.5 мм)
Класс защиты		IP63

Параметры	Режим	D4MC-5000	D4MC-5020	D4MC-5040	D4MC-1020	D4MC-1000	D4MC-2000	D4MC-2020
OF (макс)		600g	600g	600g	260g	170g	200g	300g
RF (мин)		100g	100g	100g	35g	25g	40g	40g
PT (макс)		1.6 мм	1.6 мм	1.6 мм	-	-	10 мм	-
OT (макс)		5 мм	5 мм	5 мм	2.5 мм	4 мм	5 мм	2 мм
MD (макс)		0.2 мм	0.2 мм	0.2 мм	1.7 мм	3 мм	3 мм	1.5 мм
FT (макс)		-	-	-	33 мм	36 мм	51 мм	47 мм
OP (макс)		21.8±1.2 мм	33.4±1.2 мм	33.4±1.2 мм	25±1 мм	25±1 мм	40±1 мм	40±1 мм

Схема подключения

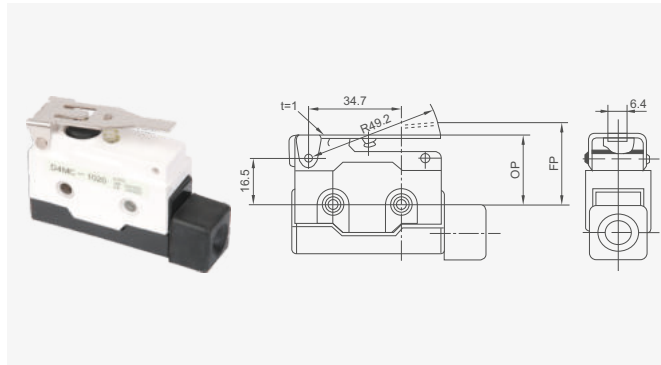


Промышленное оборудование и выключатели

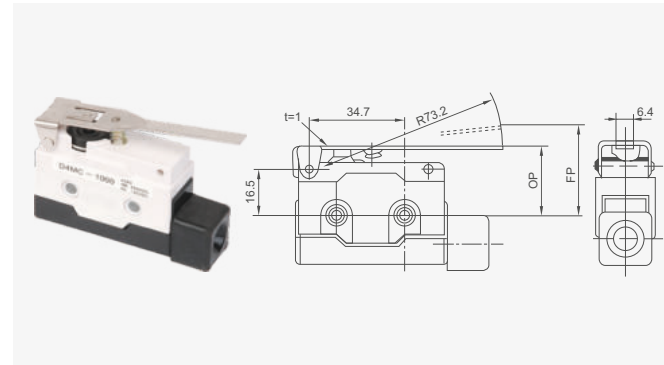
Микровыключатели D4MC

Габаритные и монтажные размеры (мм)

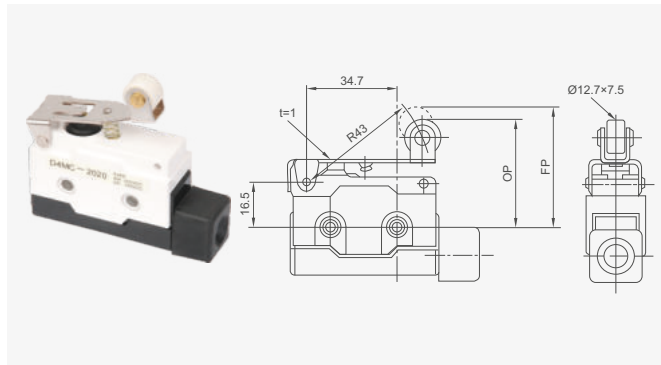
D4MC-1020



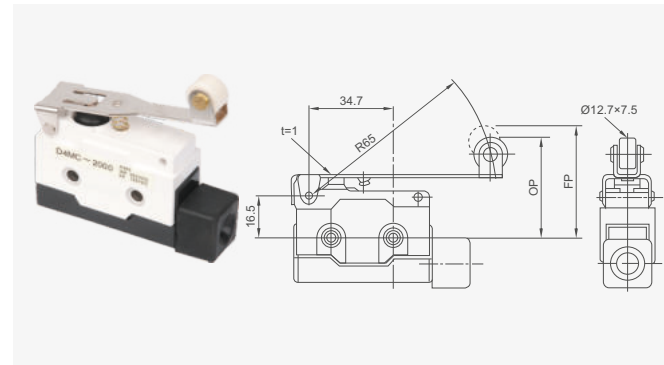
D4MC-1000



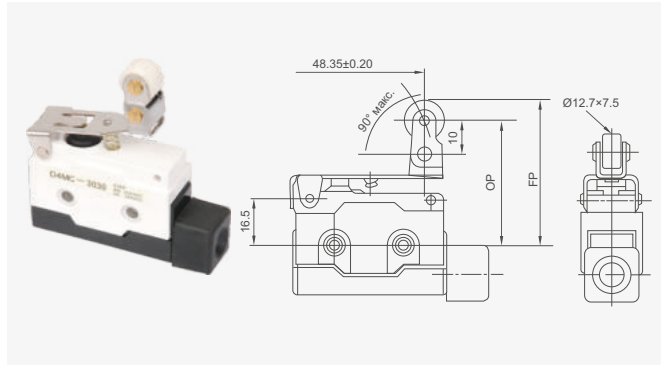
D4MC-2020



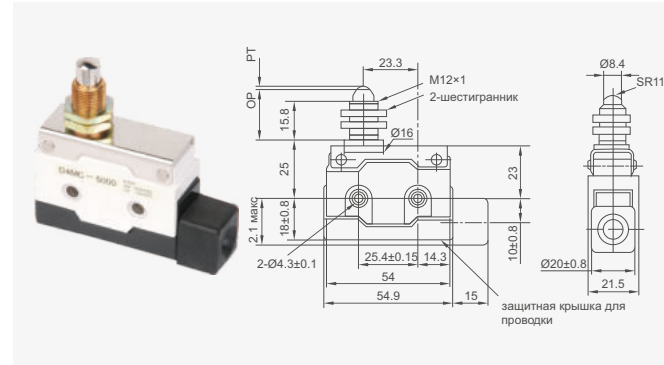
D4MC-2000



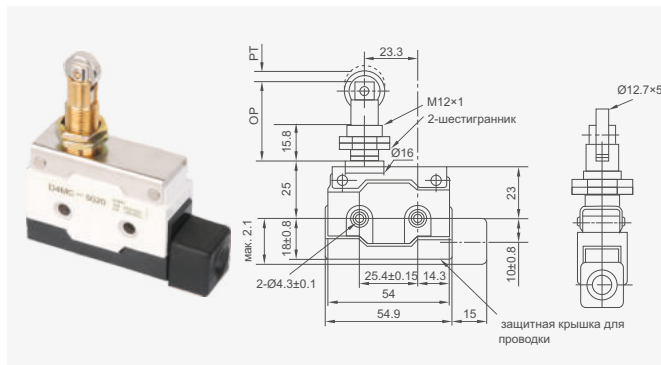
D4MC-3030



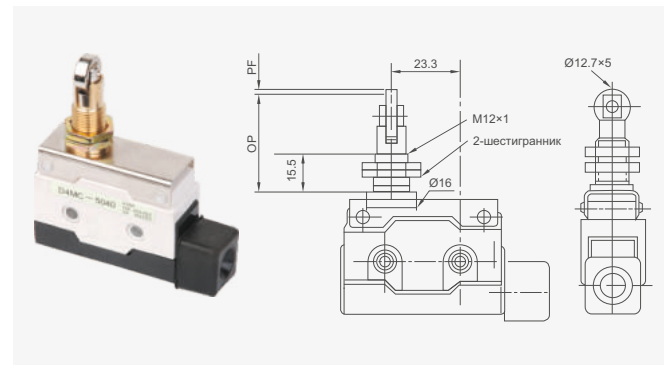
D4MC-5000



D4MC-5020



D4MC-5040



Промышленное оборудование и выключатели

Микровыключатели AZ

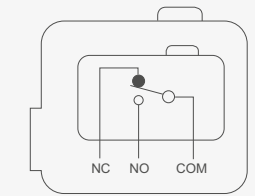
Технические характеристики

Параметры	Значения
Скорость работы	от 0.01 мм до 50 м/сек
Частота	120 циклов в минуту
Сопрот. контактов	не более 15 МОм (начальное)
Сопрот. изоляции	более 100 МОм (до 500 В DC)
Выдерживаемое напряжение	Неконтактные компоненты: 1000 В AC, 50/60 Гц в течение 1 минуты Контактные компоненты и компоненты без напряжения: 1500 В AC, 50/60 Гц в течение 1 мин
Вибрации	от 10 до 55 Гц: 1.5 мм
Удары	При хранении: 400 м/с ² (около 40G); При работе: 100 м/с ² (около 10G)
Температура	от -25°C до 80°C
Влажность	относительная, не более 95%
Срок службы	Механический: не менее 10000000 циклов; Электрический: не менее 500000 циклов
Класс защиты	IP65

Особенности

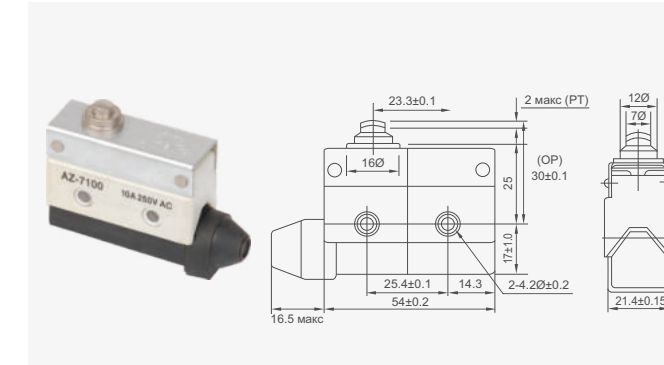
1. Боковой монтаж
2. Быстрая коммутация
3. Широкий выбор головок и плунжеров
4. Герметичные активаторы
5. Полностью герметичная конструкция
6. Пластиковый корпус

Схема подключения

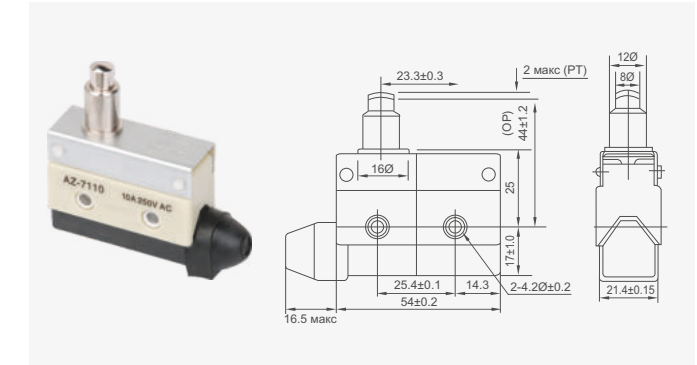


Габаритные и монтажные размеры (мм)

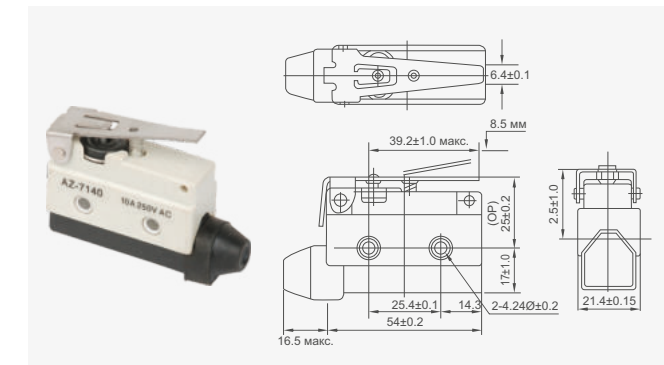
AZ-7100



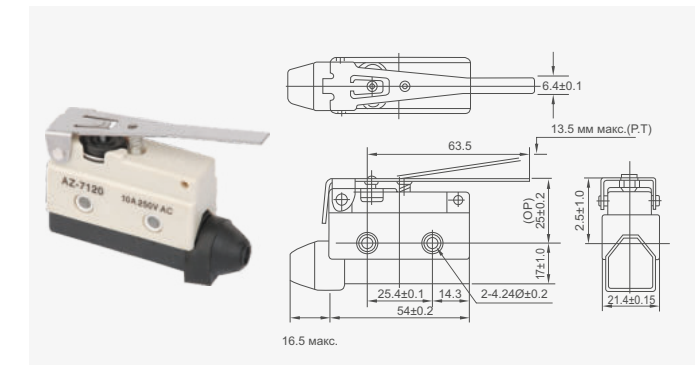
AZ-7110



AZ-7140

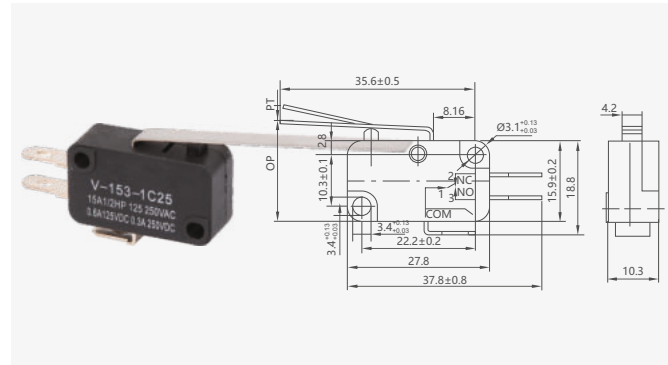


AZ-7120

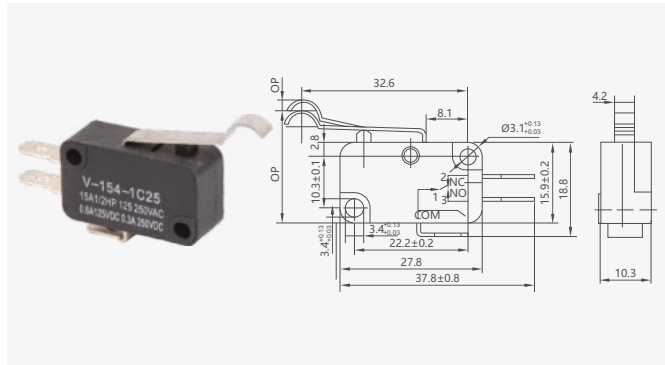


Промышленное оборудование и выключатели
Микровыключатели V-15

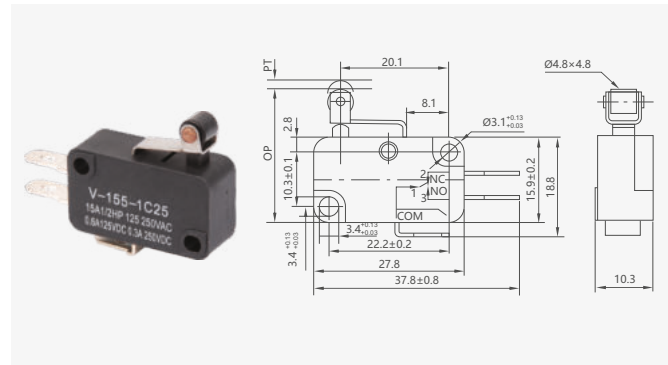
V-153-1C25



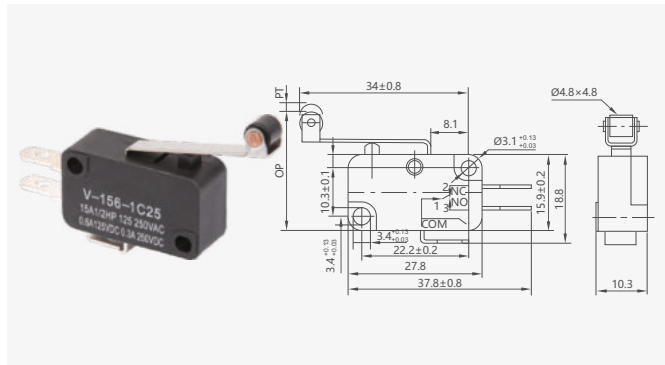
V-154-1C25



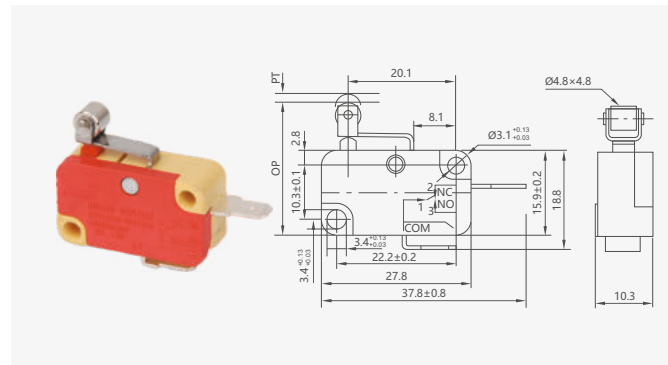
V-155-1C25



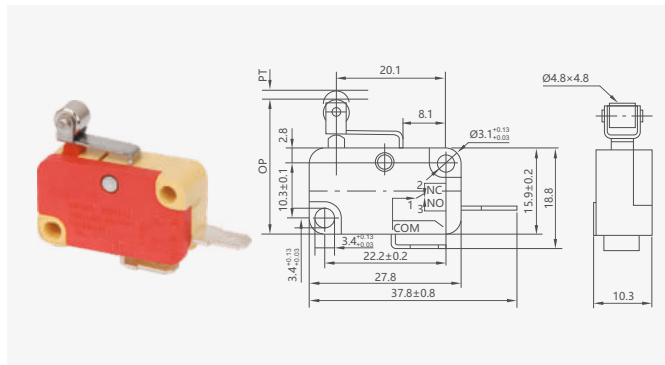
V-156-1C25



V-155-2C25



V-155-3C25



Промышленное оборудование и выключатели
Ножные переключатели

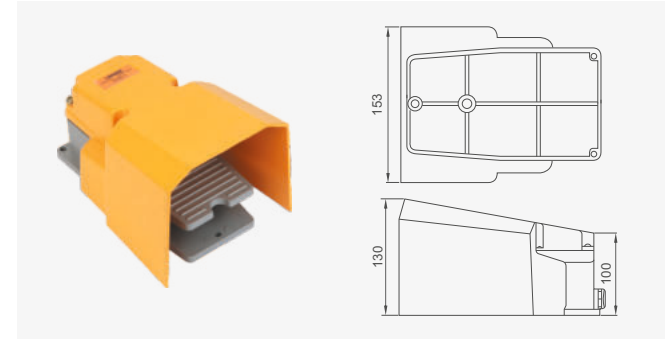
Общая информация

Ножной переключатель предназначен для управления состоянием цепи переменного тока 50-60Гц с напряжением 380В, или цепи постоянного тока с напряжением 220В и током 3-21А. Ножные переключатели используются для управления электрическим оборудованием, станками и медицинским оборудованием.

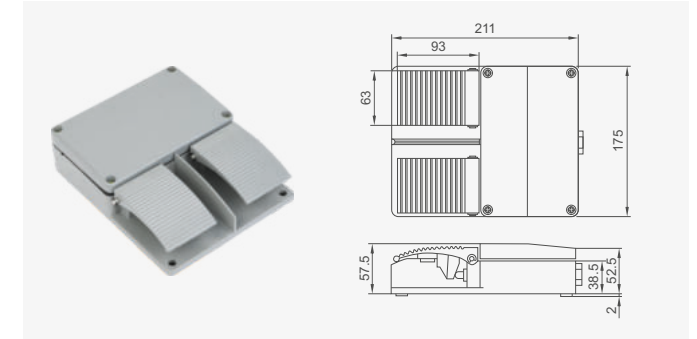
Стандарт: IEC337-1

Габаритные и монтажные размеры (мм)

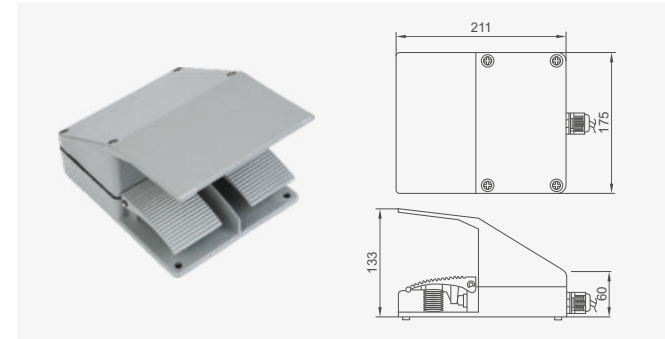
SFMS-1 с алюминиевым корпусом



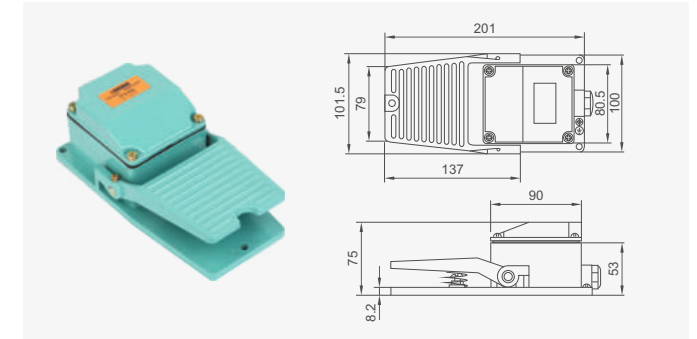
FMS-10 с алюминиевым корпусом



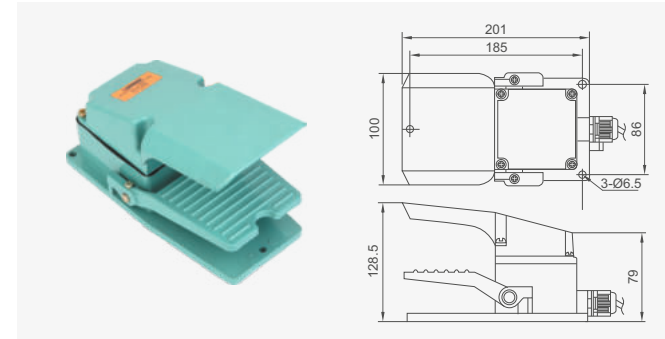
FMS-15 с алюминиевым корпусом



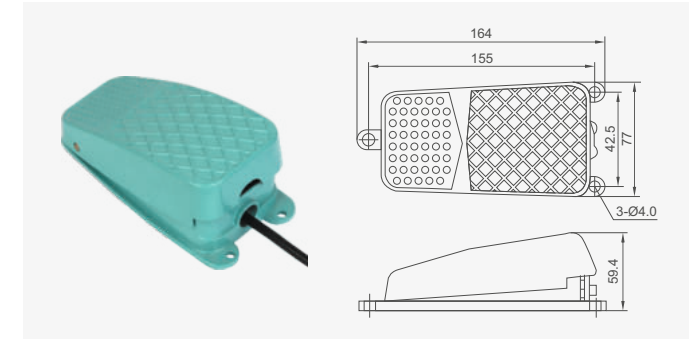
SFM-1 с алюминиевым корпусом



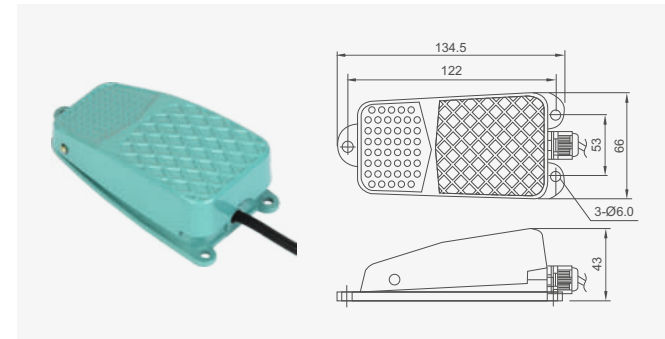
SFMP-1 с алюминиевым корпусом



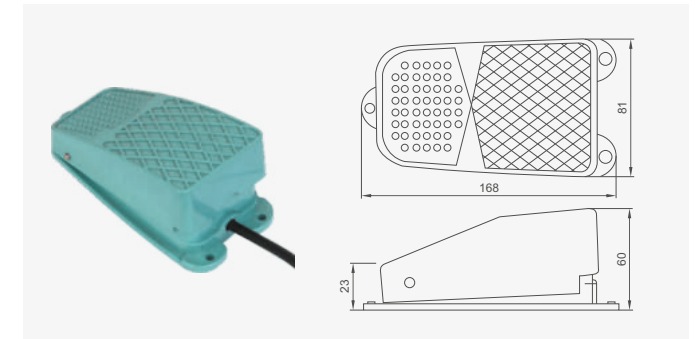
FS-3 с алюминиевым корпусом (средний размер)



FS-2 с алюминиевым корпусом



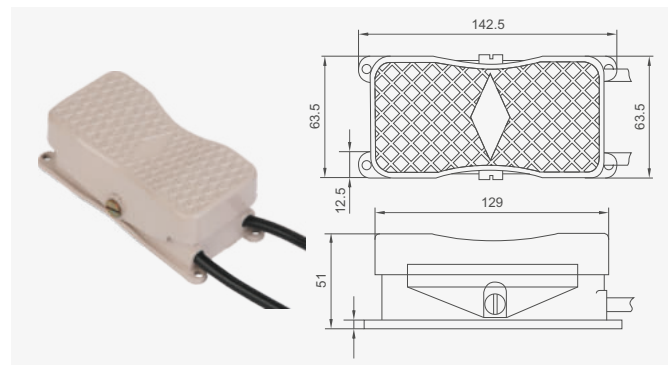
FS-101 с пластиковым корпусом (большой размер)



Промышленное оборудование и выключатели

Ножные переключатели

YDT1-101 алюминиевым корпусом (инверсный)



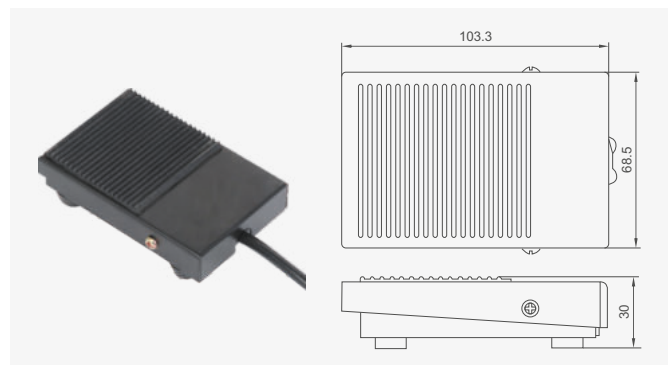
D8107 с пластиковым корпусом



VFS-201 с пластиковым корпусом



FS-1 с металлическим покрытием



FS-01 с пластиковым корпусом



SFM-5



YC-16H



KH-8012



Промышленное оборудование и выключатели

Универсальный переключатель LW28

Общая информация

Универсальный переключатель LW28 предназначен для ручного переключения цепей переменного тока 50 Гц с номинальным напряжением до 380 В или цепей постоянного тока с напряжением до 220 В и номинальным током до 160 А. Переключатель используется в цепях управления и преобразования для ручного управления подачей питающего напряжения, например для управления трехфазными асинхронными двигателями, сварочными аппаратами, измерительным оборудованием и пр. Переключатель соответствует требованиям стандарта IEC60947-3.



20A



20A-V



20A-A



63A



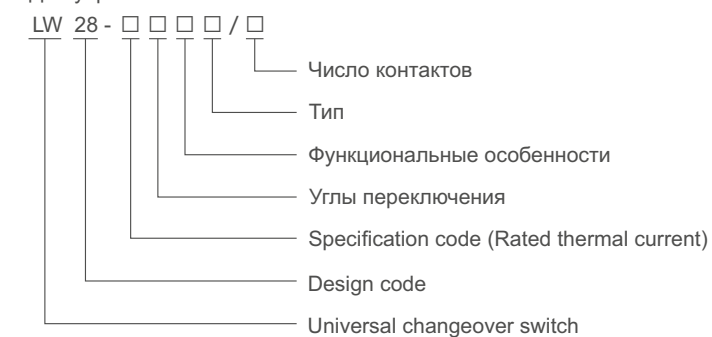
160A

Условия эксплуатации

1. Температура окружающей среды не должна превышать +40°C, средняя температура за 24 часа не должна превышать +35°C.
2. Температура окружающей среды должна быть выше -5°C.
3. Высота не должна превышать 2000 м над уровнем моря.
4. Относительная влажность воздуха не должна превышать 50% при максимальной температуре +40°C, при более низких температурах допускается более высокая относительная влажность, например, при температуре 20°C относительная влажность может достигать 90%. Необходимо принять специальные меры для защиты от возможного образования конденсата.

Обозначение

Для управления



Примечание: углы переключения 30°(3); 45°(4); 60°(6); 90°(9); 30°автоматический сброс 60° (36); 45° автоматический сброс 90° (49).

Промышленное оборудование и выключатели

Универсальный переключатель LW28

Технические характеристики

Основные технические характеристики приведены ниже

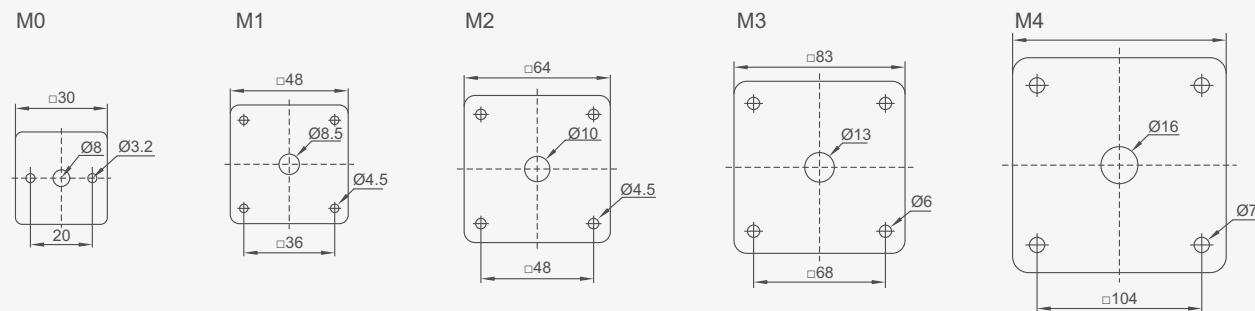
Таблица 2

Модель	Ith A	Ui B	Ue B	AC-21A		AC-22A		AC-23A		AC-2		AC-3		AC-4		AC-15		DC-13		
				Ie A	P кВт	Ie A	P кВт	Ie A	P кВт	Ie A	P кВт	Ie A	P кВт	Ie A	P кВт	Ie A	P кВт	Ie A	P кВт	
LW28-10	10	660	240			10	7.5	1.8	7.5	2.5	5.5	1.5	1.75	0.37	2.5					
	10	660	440			10	7.5	3.0	7.5	3.7	5.5	2.2	1.75	0.55	1.5					
LW28-20	20	660	440			20	15	7.5	15	7.5	11	5.5	3.5	1.5	4					
	20	660	120												5			1		
LW28-25	25	660	440			25	22	11	22	11	15	7.5	6.5	3	5				1.5	
	25	660	240												8					
	25	660	120																9	
LW28-32	32	660	440			32	30	15	30	15	22	11	11	5.5	6					
	32	660	240												14				11	
	32	660	120																25	
LW28-63	63	660	440			63	57	30	57	30	36	18.5	15	7.5						
	63	660	120																	55
LW28-125	125	660	440			125	90	45	90	45	75	30	30	12						90
LW28-160	160	660	440			160	135	75	135	55	95	37	55	15						110

Габаритные размеры

Таблица 3

Модель	Спецификация панели	Размеры (мм)				Модель	Спецификация панели	Размеры (мм)			
		A	B	C	L			A	B	C	L
LW28-10	M0 квадрат	30	30	28	22+8n	LW28-32	M2 квадрат	64	64	58	29.2+12.8n
LW28-20	M1 квадрат	48	48	43	22+9.6n		M2 прямоугог.	64	80	58	29.2+12.8n
	M2 квадрат	64	64	43	25+9.6n	M3 квадрат	88	88	58	29.2+12.8n	
LW28-20c	M2 прямоугог.	64	80	43	25+9.6n	LW28-63	M2 квадрат	64	64	66	29.2+21.5n
	M2 квадрат	64	64	60	42.5+12.6n		M3 квадрат	88	88	66	29.2+21.5n
	M3 квадрат	88	88	60	42.5+12.6n	LW28-125	M3 квадрат	88	88	84	35+26.5n
LW28-25	M1 квадрат	48	48	45.2	23+12.8n	LW28-160	M3 квадрат	88	88	88	35+32.5n
	M1 прямоугог.	48	60	45.2	23+12.8n	LW28-315	M4 квадрат	130	130	126	39.5+38.5n
	M2 квадрат	64	64	45.2	26.5+12.8n						
	M2 прямоугог.	64	80	45.2	26.5+12.8n						



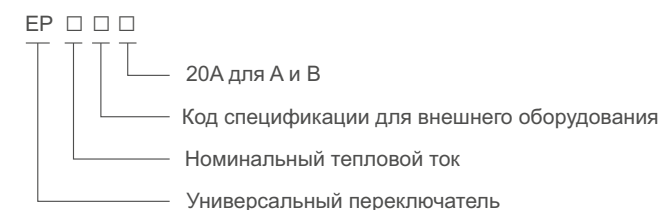
Промышленное оборудование и выключатели

Универсальный переключатель EP

Общая информация

Переключатели EP в основном используются для шкафов электрооборудования или трехфазных асинхронных двигателей, используемых для переключения и управления, а также для управления основными и вспомогательными цепями. Переключатели EP могут заменять другие типы переключателей.

Обозначение



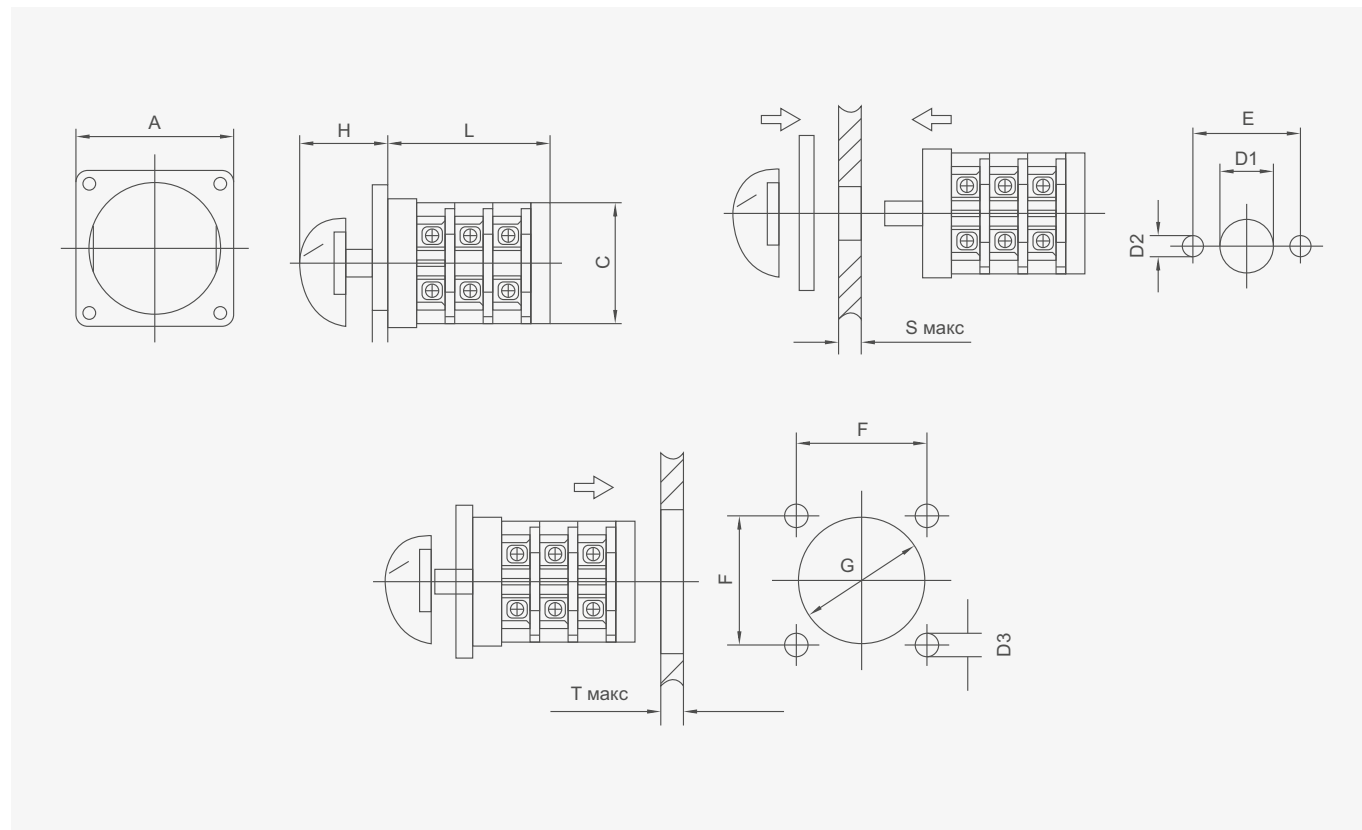
Технические характеристики

Модель	EP-20				EP-25				EP-32					
	A	20	25	32	A	20	25	32	A	20	25	32		
Ном. тепловой ток	A	20	25	32	A	20	25	32	A	20	25	32		
Номин. напряжение	B	110	220	440	110	220	440	500	690	110	220	440	500	690
Номин. рабочий ток	AC-21A	A	20					25						32
	AC-22A	A	6					20						32
	DC-20	A	20					25						32
Номин. частота	AC-23A	кВт	5			7.5	11		15			11	18.5	22
	AC-3	кВт	4	7.5		5.5	7.5		11			7.5	15	18.5
	AC-4	кВт	22	5.5		2.2	4	4				3	5.5	5.5
	DC-23	кВт	0.77	12	3	2	2.2					2	2.2	

Модель	EP-50				EP-75						
	A	25	32	32	A	25	32	32			
Ном. тепловой ток	A	25	32	32	A	25	32	32			
Номин. напряжение	B	110	220	440	500	690	110	220	440	500	690
Номин. рабочий ток	AC-21A	A				50					75
	AC-22A	A				40					63
	DC-20	A	50						75		
Номин. частота	AC-23A	кВт	15	22		30			18.5	30	37
	AC-3	кВт		11	18.5		22		15	22	30
	AC-4	кВт		5.5	7.5	9			7.5	11	15
	DC-23	кВт	3	6					4	8	

Промышленное оборудование и выключатели Универсальный переключатель EP

Габаритные и монтажные размеры (мм)



Технические характеристики

Модель	Спецификация панели (A)	Размеры (мм)			Монтажные размеры (мм)							
		C	H	L	E	D1	D2	S	F	G	D3	T
EP-20	□54	Ø44	38	25+12n	32	Ø9.5	Ø3.2	1.5	35	Ø45	Ø4.5	6
EP-20	□72	Ø44	38	25+12n	32	Ø9.5	Ø3.2	1.5	58	Ø45	Ø4.5	6
EP-25	□72	Ø59	36	23+13n	33	Ø9.5	Ø3.2	1.5	58	Ø64	Ø4.5	6
EP-25	□105	Ø59	53	23+13n	33	Ø9.5	Ø3.2	1.5	85	Ø64	Ø4.5	6
EP-32	□72	Ø59	36	23+18n	33	Ø9.5	Ø3.2	1.5	58	Ø64	Ø4.5	6
EP-32	□105	Ø59	53	23+18n	33	Ø9.5	Ø3.2	1.5	85	Ø64	Ø4.5	6
EP-50	□105	Ø80	53	34+18n	46	Ø13	Ø5.3	3	85	Ø90	Ø5.5	8
EP-75	□105	Ø80	53	34+27n	46	Ø13	Ø5.3	3	85	Ø90	Ø5.5	8

Промышленное оборудование и выключатели Универсальный переключатель CS-68

Общая информация

Универсальные многоступенчатые переключатели широко используются в панелях управления для управления питанием ЧПУ. Данные переключатели могут использоваться для высокого напряжения и большой силы тока благодаря комбинированным золотым и серебряным контактам. Используется специальная синяя и белая маркировка для четкого различия между переключением высокого и низкого напряжения, для которых используются разные типы контактов. Такая комбинированная конструкция позволяет значительно продлить срок службы переключателя и добиться максимальной эффективности.

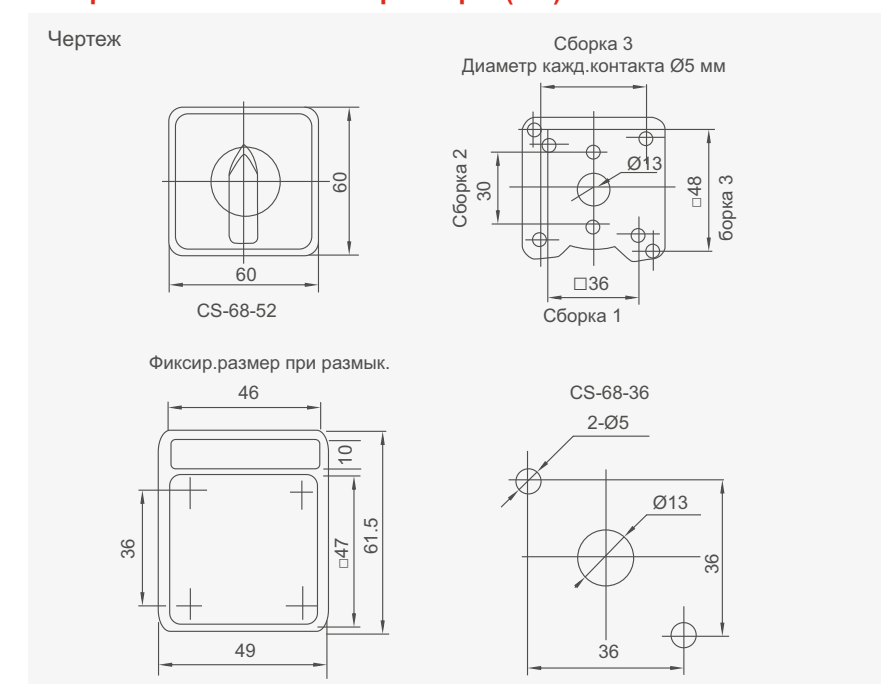


Технические характеристики

	Низкое напряжение, малый ток (белые контакты)	Высокое напряжение, большой ток (синие контакты)
Нагруз.способность	24 В 0.1А	600 В 15А
Спротив.контактов	Менее 10 мОм (начальное)	Менее 50 мОм (начальное)
Выдержив.напряж.	220 В AC 1 мин	
Спротив.изоляции	Не менее 100 МОм 500 В AC	
Срок службы	Электрический: не менее 100000 циклов Механический: не менее 100000 циклов	

Параметр	Ручной сброс	Автоматич. сброс
Угол переключения	30°, 45°, 60°, 90°	45°
Число положений	2-12	2-3

Габаритные и монтажные размеры (мм)



Выключатель питания с замком LW28GS



20A/04-1



32A/04-2



125A/04-3



160A/04-3

Общая информация

Выключатель LW28GS является модифицированной версией переключателя LW28. Выключатель может быть принудительно заблокирован в выключенном ("0" или "OFF") или включенном ("1" или "ON") состоянии для предотвращения его переключения неуполномоченным персоналом.

Изделие соответствует стандартам GB14048.3-2001, IEC60947-3.

Модель	LW28GS -20	LW28GS -25	LW28GS -32	LW28GS -63	LW28GS -125	LW28GS -160
Номинальное напряжение Ue В	440	440	440	440	440	440
Номинальный тепловой ток А	20	25	32	63	125	160
Номинальный рабочий ток	AC-21A	20	25	32	63	100
	AC-22A	20	25	32	63	100
	AC-23A	15	22	30	57	90
Номинальная частота	AC-23A	7.5	11	15	30	45
	AC-23A	7.5	11	15	30	45
Рабочий цикл Р кВт	Без нагр.	8500	8500	8500	8500	8500
	С нагруз.	1500	1500	1500	1500	1500
	Общ. нагрузка	10000	10000	10000	10000	10000

Модель	Специфик. панели	Размеры (мм)				Монтажные размеры (мм)			
		A	C	L	H	E	F	D1	D2
LW28GS-20/04-1	M1	48	43	42	33	36	36	φ8.5	φ4.5
LW28GS-20/04-2	M2	64	43	43	42	48	48	φ10	φ4.5
LW28GS-25/04-1	M1	48	45.2	50	33	36	36	φ8.5	φ4.5
LW28GS-25/04-2	M2	64	45.2	51	42	48	48	φ10	φ4.5
LW28GS-32/04-2	M2	64	58	55	42	48	48	φ10	φ4.5
LW28GS-32/04-3	M3	88	58	55	52	68	68	φ13	φ6
LW28GS-63/04-2	M2	64	66	72.5	42	48	48	φ10	φ4.5
LW28GS-63/04-3	M3	88	66	72.5	52	68	68	φ13	φ6
LW28GS-125/04-3	M3	88	84	88	52	68	68	φ13	φ6
LW28GS-160/04-3	M3	88	88	100	52	68	68	φ13	φ6

Модель	Специфик. панели	Размеры (мм)				Монтажные размеры (мм)			
		A	C	L	H	E	F	D1	D2
LW28GS-20/04-1	M1	48	43	42	33	36	36	Ø8.5	Ø4.5
LW28GS-20/04-2	M2	64	43	43	42	48	48	Ø10	Ø4.5
LW28GS-25/04-1	M1	48	45.2	50	33	36	36	Ø8.5	Ø4.5
LW28GS-25/04-2	M2	64	45.2	51	42	48	48	Ø10	Ø4.5
LW28GS-32/04-2	M2	64	58	55	42	48	48	Ø10	Ø4.5
LW28GS-32/04-3	M3	88	58	55	52	68	68	Ø13	Ø6
LW28GS-63/04-2	M2	64	66	72.5	42	48	48	Ø10	Ø4.5
LW28GS-63/04-3	M3	88	66	72.5	52	68	68	Ø13	Ø6
LW28GS-125/04-3	M3	88	84	88	52	68	68	Ø13	Ø6
LW28GS-160/04-3	M3	88	88	100	52	68	68	Ø13	Ø6

Комбинированный выключатель питания D11-3P/4P



25A-32A



40A-63A



40A-63A



80A-100A



Дополнительные контакты

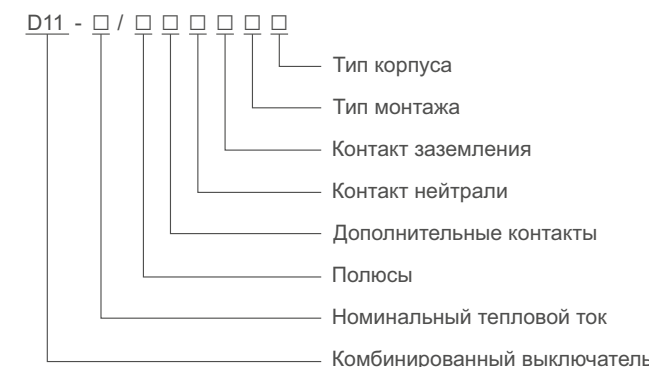
Общая информация

Выключатель D11 выполнен с использованием самых современных технологий и отличается компактными размерами и высокой надежностью. Выключатель используется для управления вентиляционным и водонапорным оборудованием и является аналогом выключателя KG20-KG100.

Условия эксплуатации

1. Температура окружающей среды не должна превышать +40°C, средняя температура за 24 часа не должна превышать +35°C.
2. Температура окружающей среды должна быть выше -5°C.
3. Высота не должна превышать 2000 м над уровнем моря.
4. Относительная влажность воздуха не должна превышать 50% при максимальной температуре +40°C, при более низких температурах допускается более высокая относительная влажность, например, при температуре 20°C относительная влажность может достигать 90%. Необходимо принять специальные меры для защиты от возможного образования конденсата.

Обозначение



Особенности

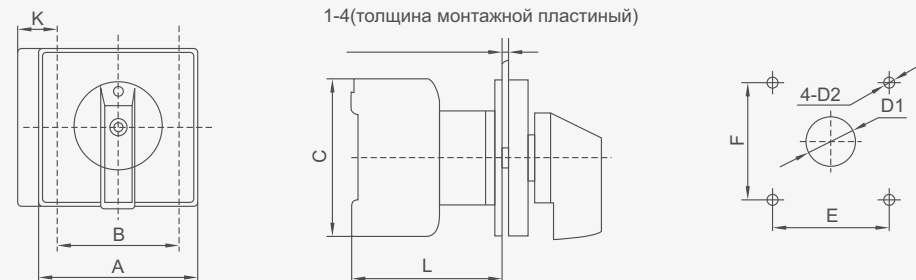
1. Безопасность
Изоляционное расстояние контактов достигает 13-14 мм, что соответствует требованиям VDE0113 и является наилучшим показателем среди существующих выключателей.
2. Различные варианты монтажа
Выключатели могут устанавливаться на панели, поддерживают различные типы монтажа с помощью винтов или на 35 мм рейке. Устройство позволяет использовать дополнительные контакты, что делает его еще более универсальным для применения в различных устройствах и системах.
3. Простой монтаж
Встроенные винты позволяют быстро, надежно и безопасно крепить выключатели в различных пневматических и электрических системах.

Комбинированный выключатель питания D11-3P/4P

Модель	Тип	Кол-во полюсов	A	B	Cam	D ₁	D ₂	F	G	H	L
D11-25 D11-32	ON-OFF	3P	64	48	4	4	22	42	-	54	62
	ON-OFF	4P	64	48	4	4	22	56	-	54	62
	ON-OFF	3P+N	64	48	4	4	22	56	-	54	62
	ON-OFF	3P+N+E	64	48	4	4	22	69	-	54	62
	ON-OFF	6P	64	48	4	4	22	-	84	54	62
D11-40 D11-63	ON-OFF	3P	64	48	4	4	22	50	-	64	67
	ON-OFF	4P	64	48	4	4	22	66	-	64	67
	ON-OFF	3P+N	64	48	4	4	22	66	-	64	67
	ON-OFF	3P+N+E	64	48	4	4	22	82	-	64	67
D11-80 D11-100	ON-OFF	6P	64	48	4	4	22	-	100	64	67
	ON-OFF	3P	64	48	4	5.5	22	70	-	80	82
	ON-OFF	4P	64	48	4	5.5	22	92	-	80	82
	ON-OFF	3P+N+E	64	48	4	5.5	22	104	-	80	82
	ON-OFF	6P	88	68	4	5.5	22	-	140	80	82

Технические характеристики

Модель	Категории применения	IEC/BS/VDE номинальные стандартные значения					
		Номин. тепловой ток I _{th}	Резистивная нагрузка AC21	AC23 Случайное включение двигателей или высокие индуктивные нагрузки		Прямой запуск двигателя	
				3×220 -240 В	3×380 -440 В	3×220 -240 В	3×380 -440 В
D11-25		25A	25A	4 кВт	7.5 кВт	3 кВт	5.5 кВт
D11-32		32A	32A	5.5 кВт	11 кВт	4 кВт	7.5 кВт
D11-40		40A	40A	7.5 кВт	15 кВт	7.5 кВт	11 кВт
D11-63		63A	63A	11 кВт	22 кВт	11 кВт	12.5 кВт
D11-80		80A	80A	18.5 кВт	30 кВт	15 кВт	22 кВт
D11-100		100A	100A	22 кВт	37 кВт	18.5 кВт	30 кВт



Монтаж на панели

Модель	Размеры (мм)					Монтажные размеры (мм)			
	A	B	C	K	L	E	F	D1	D2
D11-25	□64	42	54	13.5	61	48	48	∅20	∅4.2
D11-32	□64	42	54	13.5	61	48	48	∅20	∅4.2
D11-40	□64	50	64	16	67	48	48	∅20	∅4.2
D11-63	□64	50	64	16	67	48	48	∅20	∅4.2
D11-80	□64	70	80	22.5	82	48	48	∅20	∅4.2
D11-100	□64	70	80	22.5	82	48	48	∅20	∅4.2

Герметичный выключатель питания LW28,YCD12



16A-20A

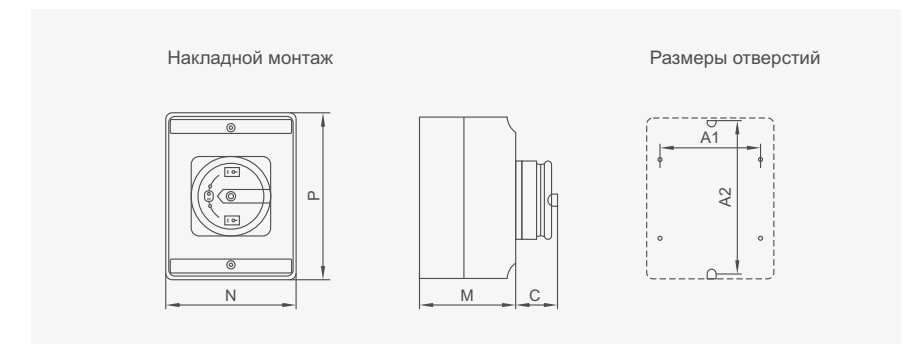


25A-32A



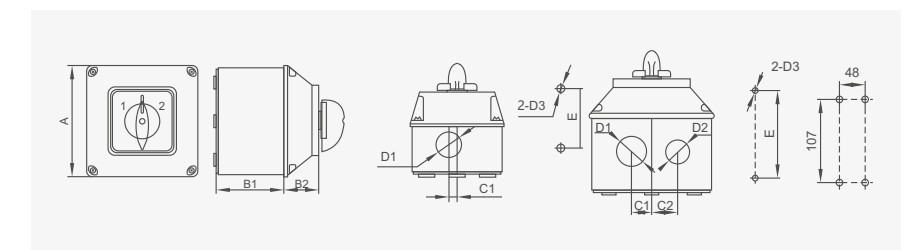
Технические характеристики

Модель	Размеры (мм)				Монтажные размеры (мм)	
	P	N	M	C	A1	A2
YCD12-16A	100	80	65	35	60	90
YCD12-20A	125	100	85	35	60	115
YCD12-25A	125	100	85	35	60	115
YCD12-32A	175	114	100	35	60	165
YCD12-40A	175	114	100	35	60	165
YCD12-63A	240	160	120	45	142	193
YCD12-100A	240	160	120	45	142	193



Технические характеристики


Модель	Размеры (мм)							Монтажные размеры (мм)		
	A	B1	B2	C1	C2	D1	D2	D3	E	F
LW28-20	□68.5	35.5	25.5	6.5		∅18		∅5	44	
LW28-20	□68.5	45	25.5	6.5		∅18		∅5	44	
LW28-20	□68.5	35.5	32.5	6.5		∅18		∅5	44	
LW28-20	□68.5	45	32.5	6.5		∅18		∅5	44	
LW28-25	□68.5	35.5	25.5	6.5		∅18		∅5	44	
LW28-25	□68.5	45	25.5	6.5		∅18		∅5	44	
LW28-25	□68.5	35.5	32.5	6.5		∅18		∅5	44	
LW28-25	□68.5	45	32.5	6.5		∅18		∅5	44	
LW28-32	□113	70.5	35.5	18	23.5	∅27	∅21	∅5	78	
LW28-63	□113	100.5	35.5	18	23.5	∅27	∅21	∅5	78	
LW28-125	148	92	45	22	25	∅30	∅21	∅5	107	48
LW28-160	148	152	45	22	25	∅30	∅21	∅5	107	48



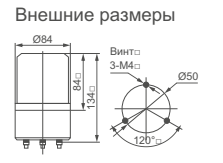
Промышленное оборудование и выключатели

Световая сигнализация

1081 световая сигнализация Ø80

 Вращающаяся лампа

Внешние размеры




Цвет

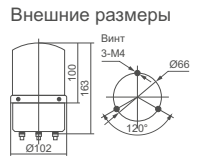
- Красный
- Желтый
- Зеленый
- Синий

Модель	Напряжение	Мощность
LTE1081	DC 12 В	5 Вт
LTE1081J	DC 24 В	
LTD1081	AC 110 В	
LTD1081J	AC 220 В	

1101 световая сигнализация Ø100

 Вращающаяся лампа

Внешние размеры




Цвет

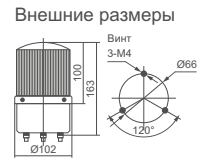
- Красный
- Желтый
- Зеленый
- Синий

Модель	Напряжение	Мощность
LTE1101	DC 12 В	10 Вт
LTE1101J	DC 24 В	
LTD1101	AC 110 В	
LTD1101J	AC 220 В	

1103 световая сигнализация Ø100

 Вращающаяся лампа

Внешние размеры



Цвет

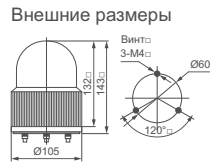
- Красный
- Желтый
- Зеленый
- Синий

Модель	Напряжение	Мощность
LTE1103	DC 12 В	10 Вт
	DC 24 В	
	AC 110 В	
	AC 220 В	
LTE1103J		

1105 световая сигнализация Ø100

 Вращающаяся лампа

Внешние размеры



Цвет

- Красный
- Желтый
- Зеленый
- Синий

Модель	Напряжение	Мощность
LTE1105	DC 12 В	5 Вт
	DC 24 В	
	AC 110 В	
	AC 220 В	
LTE1105J		

1082 световая сигнализация Ø80

 Вращающаяся лампа

Внешние размеры




Цвет

- Красный
- Желтый
- Зеленый
- Синий

Модель	Напряжение	Мощность
LTE1082	DC 12 В	5 Вт
	DC 24 В	
	AC 110 В	
	AC 220 В	
LTE1082J		

5101 световая сигнализация Ø100

 Светодиод/вспышка

Внешние размеры




Цвет

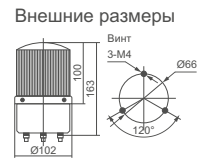
- Красный
- Желтый
- Зеленый
- Синий

Модель	Напряжение	Мощность
LTE5101	DC 12 В	2 Вт
	DC 24 В	
	AC 110 В	
	AC 220 В	
LTE5101J		

5103 световая сигнализация Ø100

 Светодиод/вспышка

Внешние размеры




Цвет

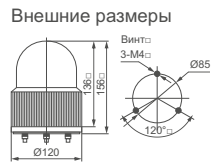
- Красный
- Желтый
- Зеленый
- Синий

Модель	Напряжение	Мощность
LTE5103	DC 12 В	2 Вт
	DC 24 В	
	AC 110 В	
	AC 220 В	
LTE5103J		

1122 световая сигнализация Ø120

 Вращающаяся лампа

Внешние размеры



Цвет

- Красный
- Желтый
- Зеленый
- Синий

Модель	Напряжение	Мощность
LTE1122	DC 12 В	10 Вт
	DC 24 В	
	AC 110 В	
	AC 220 В	
LTE1122J		

1083 световая сигнализация Ø80

 Вращающаяся лампа

Внешние размеры




Цвет

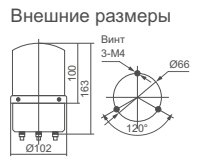
- Красный
- Желтый
- Зеленый
- Синий

Модель	Напряжение	Мощность
LTE1083	DC12В	5 Вт
	DC24В	
	AC110В	
	AC 220 В	

1102 световая сигнализация Ø100

 Вращающаяся лампа

Внешние размеры



Цвет

- Красный
- Желтый
- Зеленый
- Синий

Модель	Напряжение	Мощность
LTE1102	DC 12 В	10 Вт
	DC 24 В	
	AC 110 В	
	AC 220 В	
LTE1102J		

1104 световая сигнализация Ø100

 Вращающаяся лампа

Внешние размеры



Цвет

- Красный
- Желтый
- Зеленый
- Синий

Модель	Напряжение	Мощность
LTE1104	DC 12 В	10 Вт
	DC 24 В	
	AC 110 В	
	AC 220 В	
LTE1104J		

1121 световая сигнализация Ø120

 Вращающаяся лампа

Внешние размеры



Цвет

- Красный
- Желтый
- Зеленый
- Синий

Модель	Напряжение	Мощность
LTE1121	DC 12 В	10 Вт
LTE1121J	DC 24 В	
LTD1121	AC 110 В	
LTD1121J	AC 220 В	

5102 световая сигнализация Ø100

 Светодиод/вспышка

Внешние размеры



Цвет

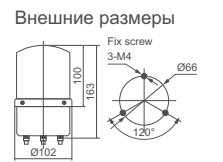
- Красный
- Желтый
- Зеленый
- Синий

Модель	Напряжение	Мощность
LTE5102	DC 12 В	2 Вт
	DC 24 В	
	AC 110 В	
	AC 220 В	
LTE5102J		

5104 световая сигнализация Ø100

 Светодиод/вспышка

Внешние размеры




Цвет

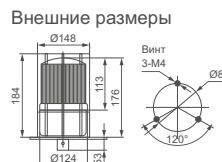
- Красный
- Желтый
- Зеленый
- Синий

Модель	Напряжение	Мощность
LTE5104	DC 12 В	2 Вт
	DC 24 В	
	AC 110 В	
	AC 220 В	
LTE5104J		

1121 световая сигнализация Ø120

 Вращающаяся лампа

Внешние размеры



Цвет


- Красный
- Желтый
- Зеленый
- Синий

Модель	Напряжение	Мощность
LTG1121S	DC 12 В	10 Вт
	DC 24 В	
	AC 110 В	
	AC 220 В	

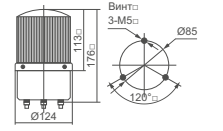
Промышленное оборудование и выключатели Световая сигнализация

5121 световая сигнализация Ø120

Светодиод/вспышка



Внешние размеры




Цвет

- Красный
- Желтый
- Зеленый
- Синий

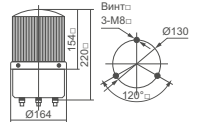
Модель	Напряжение	Мощность
LTE5121	DC 12 В DC 24 В	2 Вт
LTE5121J	AC 110 В AC 220 В	

5161 световая сигнализация Ø160

Светодиод/вспышка



Внешние размеры



Цвет

- Красный
- Желтый
- Зеленый
- Синий

Модель	Напряжение	Мощность
LTE5161	DC 12 В DC 24 В	3 Вт
LTD5161	AC 110 В AC 220 В	

1201 световая сигнализация

Вращающаяся лампа



Внешние размеры



Цвет

- Красный
- Желтый
- Зеленый
- Синий

Модель	Напряжение	Мощность
LTD1201	DC 12 В DC 24 В	23 Вт

1181 световая сигнализация Ø180

Вращающаяся лампа



Внешние размеры



Цвет

- Красный
- Желтый
- Зеленый
- Синий

Модель	Напряжение	Мощность
LTE1181	DC 12 В DC 24 В	35 Вт
LTD1181	AC 110 В AC 220 В	

1201J световая сигнализация

Вращающаяся лампа



Внешние размеры



Цвет

- Красный
- Желтый
- Зеленый
- Синий

Модель	Напряжение	Мощность
LTD1201J	DC 12 В DC 24 В	23 Вт

5181 световая сигнализация Ø180

Светодиод/вспышка



Внешние размеры




Цвет

- Красный
- Желтый
- Зеленый
- Синий

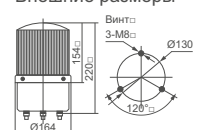
Модель	Напряжение	Мощность
LTE5181	DC 12 В DC 24 В	3 Вт
LTD5181	AC 110 В AC 220 В	

1161 световая сигнализация Ø160

Вращающаяся лампа



Внешние размеры



Цвет

- Красный
- Желтый
- Зеленый
- Синий

Модель	Напряжение	Мощность
LTE1161	DC 12 В DC 24 В	35 Вт
LTD1161	AC 110 В AC 220 В	

5072 проблесковый маячок Ø70

Лампа/мерцание



Внешние размеры



Цвет

- Красный
- Желтый
- Зеленый
- Синий

Модель	Напряжение	Мощность
LTD5072	DC 6 В	2 Вт

Промышленное оборудование и выключатели Световая сигнализация

5088 проблесковый маячок Ø80

Лампа/мерцание



Внешние размеры



Цвет

- Красный
- Желтый
- Зеленый
- Синий

Модель	Напряжение	Мощность
LTD5088	DC 6 В	2 Вт

3051 импульсный маячок

Светодиод/вспышка



Внешние размеры



Цвет

- Красный
- Желтый
- Зеленый
- Синий
- Белый

Модель	Напряжение	Мощность
LED3051	DC 12 В DC 24 В AC 220 В	2 Вт

2071 проблесковый маячок Ø70

Лампа/мерцание



Внешние размеры



Цвет

- Красный
- Желтый
- Зеленый
- Синий

Модель	Напряжение	Мощность
LTE2071	DC 12 В DC 24 В	15 Вт
LTD2071	AC 220 В	

3071 импульсный маячок Ø70

Ксенон



Внешние размеры



Цвет

- Красный
- Желтый
- Зеленый
- Синий

Модель	Напряжение	Мощность
LTE3071	DC 12 В DC 24 В AC 220 В	10 Вт

5071 проблесковый маячок Ø70

Лампа/мерцание



Внешние размеры



Цвет

- Красный
- Желтый
- Зеленый
- Синий

Модель	Напряжение	Мощность
LTE5071	DC 12 В DC 24 В	2 Вт
LTD5071	AC 220 В	

3071 импульсный маячок

Светодиод/вспышка



Внешние размеры



Цвет

- Красный
- Желтый
- Зеленый
- Синий

Модель	Напряжение	Мощность
LED3071	DC 12 В DC 24 В AC 220 В	2 Вт

3051 импульсный маячок

Ксенон



Внешние размеры



Цвет

- Красный
- Желтый
- Зеленый
- Синий
- Белый

Модель	Напряжение	Мощность
LTE3051	DC 12 В DC 24 В AC 220 В	10 Вт

3072 импульсный маячок Ø80

Ксенон



Внешние размеры



Цвет

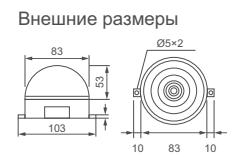
- Красный
- Желтый
- Зеленый
- Синий
- Белый

Модель	Напряжение	Мощность
LTE3072	DC 12 В DC 24 В AC 220 В	10 Вт

Промышленное оборудование и выключатели Световая сигнализация

3072 импульсный маячок Ø80

Светодиод/вспышка



Цвет

- Красный
- Желтый
- Зеленый
- Синий
- Белый

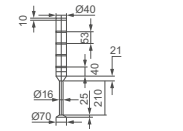
Модель	Напряжение	Мощность
LED3072	DC 12 В DC 24 В AC 220 В	2 Вт

204 с игнальная колонна Ø40

Мерцающие лампы



Внешние размеры



Цвет

- Красный
- Желтый
- Зеленый
- Синий
- Белый

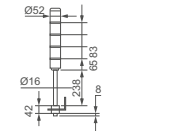
Модель	Напр.	Мощность	Функции
LTA204-1		3 Вт	
LTA204-2	DC 12 В	6 Вт	T-постоянно W-мерц.
LTA204-3	DC 24 В	9 Вт	J-со звуком
LTA204-4		12 Вт	

205 сигнальная колонна Ø52

Мерцающие лампы



Внешние размеры



Цвет

- Красный
- Желтый
- Зеленый
- Синий
- Белый

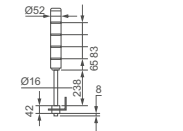
Модель	Напр.	Мощность	Функции
LTA205-1		5 Вт	
LTA205-2	DC12В	10 Вт	T-постоянно W-мерц.
LTA205-3	DC24В	15 Вт	J-со звуком
LTA205-4	AC110В	20 Вт	
LTA205-5	AC220В	25 Вт	

505 сигнальная колонна Ø52

Мерцающие лампы



Внешние размеры

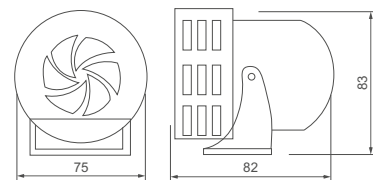


Цвет

- Красный
- Желтый
- Зеленый
- Синий
- Белый

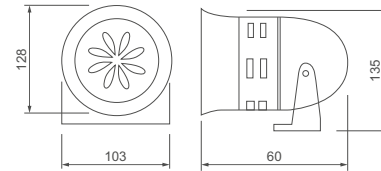
Модель	Напр.	Мощность	Функции
LTA505-1		2 Вт	
LTA505-2	DC12В	4 Вт	T-постоянно W-мерц.
LTA505-3	DC24В	6 Вт	J-со звуком
LTA505-4	AC110В	8 Вт	
LTA505-5	AC220В	10 Вт	

MS-190 моторизированная компактная сирена



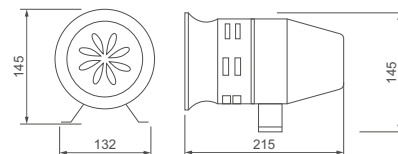
Напряжение: DC12В, 24В, AC110В, 220В

MS-290 моторизированная сирена



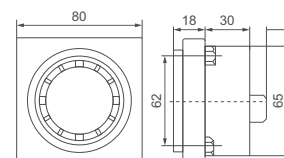
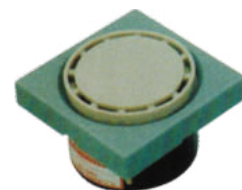
Напряжение: DC12В, 24В, AC110В, 220В

MS-390 моторизированная сирена



Напряжение: DC12В, 24В, AC110В, 220В

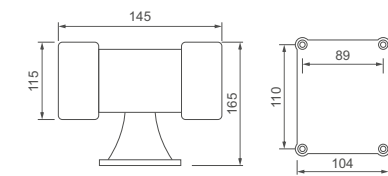
HRB-P80 звуковой сигнализатор



Напряжение: DC12В, 24В, AC110В, 220В

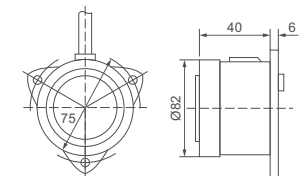
Промышленное оборудование и выключатели Сирены и звуковые сигнализаторы

MS-490 двойная моторизированная сирена



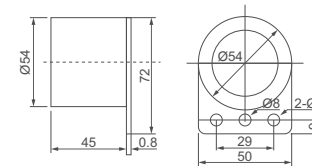
Напряжение: AC110В, 230В

HRB-N80 з звуковой сигнализатор



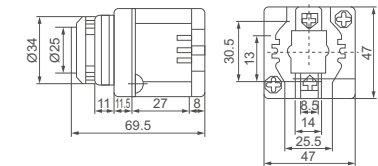
Напряжение: DC 12 В, 24В, AC110В, 220В

VJ-1 звуковой сигнализатор



Напряжение: DC6В, 12В, 24В, AC110В, 220В

HPB-PS30 з звуковой сигнализатор



Напряжение: DC 12 В, 24В, AC110В, 220В

WB электрический звонок



Модель	Разм.	Напряж.	Разм. (мм)
WB-4"	4	DC6В DC 12 В DC 24 В	100
WB-6"	6	AC110В AC120В AC130В AC 220В	150
WB-8"	8	AC230В AC240В	200
WB-10"	10		250

UC4 э лектрический звонок



Модель	Разм.	Напряж.	Разм. (мм)
UC4-55MM	2	DC 6 В	Ø55
UC4-75MM	3	DC 12 В	Ø75
UC4-100MM	4	DC 24 В	Ø100
UC4-150MM	6	AC110В	Ø150
UC4-200MM	8	AC120В AC130В	Ø200
UC4-250MM	10	AC220В	Ø250
UC4-300MM	12	AC230В AC240В	Ø300

SCF электрический звонок



Модель	Размер	Напряж.	Разм. (мм)
SCF-75MM	3		Ø75
SCF-100MM	4	AC110В	Ø100
SCF-125MM	5	AC120В	Ø125
SCF-150MM	6	AC130В AC220В	Ø150
SCF-200MM	8	AC230В	Ø200
SCF-250MM	10	AC240В	Ø250
SCF-300MM	12		Ø300