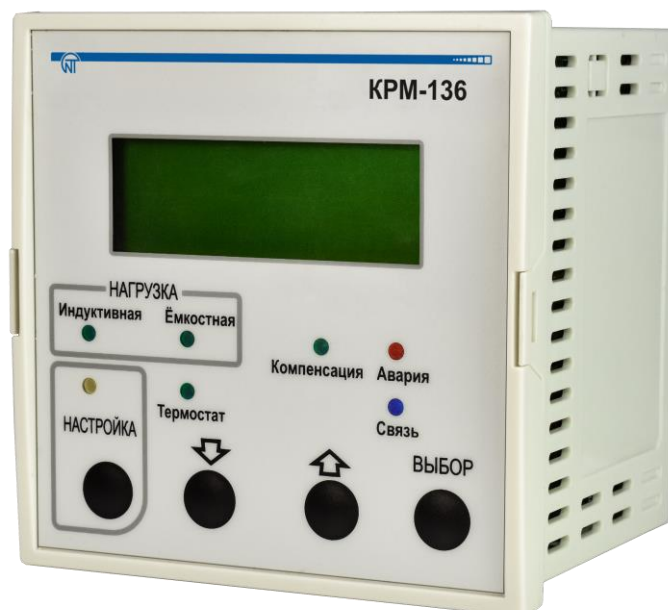


**КОНТРОЛЛЕР РЕАКТИВНОЙ
МОЩНОСТИ
3-ФАЗНЫЙ
6-СТУПЕНЧАТЫЙ
KPM-136**



**РУКОВОДСТВО ПО ЭКСПЛУАТАЦИИ
ПАСПОРТ**

*Система управления качеством разработки и производства изделий
соответствует требованиям ISO 9001:2015, IDT*

Уважаемый покупатель!

Предприятие "Новатек -Электро" благодарит Вас за приобретение нашей продукции.
Внимательно изучив Руководство по эксплуатации, Вы сможете правильно пользо-
ваться изделием. Сохраняйте Руководство по эксплуатации на протяжении всего срока
службы изделия.

ВНИМАНИЕ! ВСЕ ТРЕБОВАНИЯ РУКОВОДСТВА ПО ЭКСПЛУАТАЦИИ ОБЯЗАТЕЛЬНЫ ДЛЯ ВЫПОЛНЕНИЯ!



ПРЕДОСТЕРЕЖЕНИЕ – НА КЛЕММАХ И ВНУТРЕННИХ ЭЛЕМЕНТАХ ИЗДЕЛИЯ ПРИСУТСТВУЕТ ОПАСНОЕ ДЛЯ ЖИЗНИ НАПРЯЖЕНИЕ.

ДЛЯ ОБЕСПЕЧЕНИЯ БЕЗОПАСНОЙ ЭКСПЛУАТАЦИИ ИЗДЕЛИЯ **КАТЕГОРИЧЕСКИ**

ЗАПРЕЩАЕТСЯ:

– ВЫПОЛНЯТЬ МОНТАЖНЫЕ РАБОТЫ И ТЕХНИЧЕСКОЕ ОБСЛУЖИВАНИЕ **БЕЗ ОТКЛЮЧЕНИЯ ИЗДЕЛИЯ ОТ ПИТАЮЩЕЙ СЕТИ:**

– САМОСТОЯТЕЛЬНО ОТКРЫВАТЬ И РЕМОНТИРОВАТЬ ИЗДЕЛИЕ;

– ЭКСПЛУАТИРОВАТЬ ИЗДЕЛИЕ С МЕХАНИЧЕСКИМИ ПОВРЕЖДЕНИЯМИ КОРПУСА.

НЕ ДОПУСКАЕТСЯ ПОПАДАНИЕ ВОДЫ НА КЛЕММЫ И ВНУТРЕННИЕ ЭЛЕМЕНТЫ ИЗДЕЛИЯ.

При эксплуатации и техническом обслуживании необходимо соблюдать требования нормативных документов:

«Правила технической эксплуатации электроустановок потребителей»,

«Правила техники безопасности при эксплуатации электроустановок потребителей»,

«Охрана труда при эксплуатации электроустановок».

Подключение, регулировка и техническое обслуживание изделия должны выполняться квалифицированными специалистами, изучившими настоящее Руководство по эксплуатации.

При соблюдении правил эксплуатации изделие безопасно для использования.

Настоящее Руководство по эксплуатации предназначено для ознакомления с устройством, требованиями по безопасности, порядком эксплуатации и обслуживания Универсального блока защиты электродвигателей УБЗ-304 (далее по тексту «изделие», «УБЗ-304»).

Изделие соответствует требованиям:

- ДСТУ EN 60947-1:2017 Пристрої комплектні розподільчі низьковольтні. Частина 1. Загальні правила;
- ДСТУ EN 60947-6-2:2014 Перемикач і контролер низьковольтні. Частина 6-2. Устаткування багатofункційне. Пристрої перемикачкерувальні та захисні;
- ДСТУ EN 55011:2017 Електромагнітна сумісність. Обладнання промислове, наукове та медичне радіочастотне. Характеристики електромагнітних завод. Норми і методи вимірювання;
- ДСТУ EN 61000-4-2:2018 Електромагнітна сумісність. Частина 4-2. Методи випробування та вимірювання. Випробування на несприйнятливність до електростатичних розрядів.

Вредные вещества в количестве, превышающем предельно допустимые концентрации, отсутствуют.

Сокращения и термины:

- АПВ** – автоматическое повторное включение;
- МП** – магнитный пускатель;
- ПК** – персональный компьютер;
- ТТ** – трансформатор тока;
- ЖКИ** – жидкокристаллический индикатор (в тексте ЖКИ или индикатор);
- МКУП** – минимальное количество установочных параметров (применяется в словосочетаниях – режим **МКУП** или список МКУП);
- Ict** – номинальный ток ТТ (задается при использовании внешних ТТ, например, если ТТ типа Т-0.66 300/5, то Ict равен 300 А);
- ДУ** – дистанционное управление.

1 ОПИСАНИЕ

1.1 Назначение

Прибор «Контроллер реактивной мощности 3-фазный 6-ступенчатый КРМ-136» (далее КРМ, устройство или прибор) предназначен для измерения параметров трехфазной сети и управления конденсаторной установкой компенсации реактивной мощности.

Исполнение изделие – щитовое.

Для работы КРМ-136 с ПК может быть использована программа “Контрольная панель КРМ-136”, размещенная на сайте компании “Новатек-электро” (www.novatek-electro.com).

Связь КРМ-136 обеспечивает:

- управление и передачу параметров по интерфейсу RS-485 в соответствии с протоколом MODBUS;
- управление и передачу параметров по интерфейсу RS-232.

Примечание – Одновременное использование RS-485 и RS-232 невозможно

Программа “Контрольная панель КРМ-136” предназначена для контроля состояния и сбора данных с КРМ-136 по интерфейсам связи RS-232 или RS-485 (протокол MODBUS).

Программа позволяет сохранять (загружать) различные настройки изделия, вести сбор данных и сохранять их для дальнейшего анализа. Сохраненные данные можно просматривать в виде графиков, сопоставляя параметры друг с другом.

Графический интерфейс панели управления позволяет в реальном времени наблюдать текущее состояние различных параметров изделия. Гибкая настройка интерфейса позволяет подстроиться под требования любого пользователя.

1.2 Технические характеристики

1.2.1 Основные технические характеристики.

Основные технические характеристики КРМ приведены в таблице 1.

Таблица 1

Напряжение питания, В	180-260
Частота сети, Гц	48 – 52
Потребляемая мощность, Вт, не более	15
Диапазон измерения линейного напряжения, В	90 – 450
Диапазон измерения тока, А	0,01 – 7 (*)
Регулировка коэффициента мощности	0,7 инд. – 0,7 емк.
Номинальное напряжение коммутируемых цепей, В	220/230
Количество управляемых конденсаторных ступеней	6
Индикация	ЖК-дисплей
Интерфейс связи	RS-232, RS-485
Протокол связи	MODBUS RTU, MODBUS ASCII
Входы: - аналоговый вход для подключения стандартного трансформатора тока с выходом 5 А (*); - аналоговый вход для подключения датчика температуры типа РТС1000; - вход аварийного отключения для внешнего принудительного отключения ступеней	
Выходы: - шесть реле управления контакторами, по одной группе замыкающих контактов в каждом, один контакт общий - реле вентиляции/отопления, одна группа замыкающих контактов - реле аварии, одна группа замыкающих контактов	
Сечение проводников подсоединительных клемм мм ²	0,5-2
Максимальный момент затяжки винтов клемм Н*м	0,4
Степень защиты:	- прибора - клемм
Условия эксплуатации (при отсутствии вибрации, ударов, паров агрессивных веществ)	УХЛ3.1
Диапазон рабочих температур, °С	от -25 до +50 (**)
Температура хранения, °С	от -35 до +60
Масса, кг, не более	0,5
Габаритные размеры	100x110x88 (см. рисунок 1)
Положение в пространстве	произвольное
* Для измерения тока к КРМ подключается трансформатор тока (ТТ) X/5 типа Т-0.66, с номинальными первичными токами 50, 75, 100, 150, 200, 300, 400, 600, 800, 1000, 1200, 1500, 2000 А. В таблице указан диапазон токов вторичной обмотки трансформатора. Диапазон измеряемых токов зависит от коэффициента трансформации. ** КРМ сохраняет работоспособность без индикации при температуре ниже -15°С.	

1.2.2 Основные возможности:

- поддержание заданного коэффициента мощности;
- измерение и индикация напряжений, токов, мощностей, коэффициентов гармоник, температуры;
- учет до 19-й гармоники частоты сети при измерениях;
- автоматическое отключение ступеней при выходе контролируемых параметров за заданные пределы;
- журнал аварийных событий с фиксацией даты и времени;
- возможность подключения дополнительной сигнализации об авариях;
- контроль температуры выносным датчиком с возможностью включения вентиляции или отопления;
- отсутствие жесткого соотношения между ступенями регулирования;
- подсчет числа включений каждой ступени для определения степени износа элементов ступени;
- равномерное распределение количества коммутаций ступеней с одинаковой мощностью;
- учет времени работы прибора;
- наличие часов/календаря с питанием от встроенной литиевой батареи;
- удобная система меню, русский и английский язык;
- возможность дистанционного контроля и программирования;
- работа по интерфейсам RS-232 и RS-485 по протоколу MODBUS RTU и ASCII;

- возможность использования программного обеспечения как от Новатек-Электро, так и разработанного потребителем;
- возможность управления ступенями: вручную с лицевой панели, с помощью внешнего выносного выключателя, дистанционно по RS-232 и RS-485.

1.2.3 Измеряемые, вычисляемые и отображаемые параметры.

Таблица 2 – Измеряемые, вычисляемые и отображаемые параметры

	Параметр, индикация на ЖКИ	Диапазон	Точн.	Ед. изм.	Адрес	Ед. изм. при передаче по MODBUS
1	ЛИНЕЙНОЕ НАПРЯЖЕНИЕ	90 – 450	2%	В	10	Вольты
2	ФАЗНЫЙ ТОК	*	2%	А	11	Десятые доли ампера или амперы при трансформаторе тока 300 А и более
3	ЧАСТОТА СЕТИ	48 – 52	2%	Гц	12	Герцы
4	АКТИВНАЯ МОЩНОСТЬ	*	4%	кВт	13	сотни Ватт
5	РЕАКТИВНАЯ МОЩНОСТЬ	*	4%	кВАр	14	сотни Ватт
6	ПОЛНАЯ МОЩНОСТЬ	*	4%	кВА	15	сотни Ватт
7	КОЭФФИЦИЕНТ МОЩНОСТИ	От - 0,70 емкостной до + 0,70 индуктивный	5%		16	сотые доли
8	КОЭФ. ГАРМОНИК ПО НАПРЯЖЕНИЮ	0 – 100	1%	%	17	%
9	КОЭФ. ГАРМОНИК ПО ТОКУ	0 – 100	1%	%	18	%
10	ТЕМПЕРАТУРА ДАТЧИКА	от -50 до +90	1	°С	19	°С <= -50 – КЗ датчика, > = 90 – обрыв датчика
11	ВРЕМЯ РАБОТЫ ПРИБОРА	0 – 500000		Часы и дни	30 31	старший регистр -дни младший регистр -часы
12	ЧИСЛО ВКЛЮЧЕНИЙ ПРИБОРА	0 – 65535			20	
13	ЧИСЛО ВКЛЮЧЕНИЙ СЕКЦИИ №1 **	0 – 65535			21	
14	ЧИСЛО ВКЛЮЧЕНИЙ СЕКЦИИ №2	0 – 65535			22	
15	ЧИСЛО ВКЛЮЧЕНИЙ СЕКЦИИ №3	0 – 65535			23	
16	ЧИСЛО ВКЛЮЧЕНИЙ СЕКЦИИ №4	0 – 65535			24	
17	ЧИСЛО ВКЛЮЧЕНИЙ СЕКЦИИ №5	0 – 65535			25	
18	ЧИСЛО ВКЛЮЧЕНИЙ СЕКЦИИ №6	0 – 65535			26	
19	ВЕРСИЯ ПРОГРАММЫ	1-255			36	
20	ДАТА И ВРЕМЯ ***	Дата			32 33	Год Старший байт - месяц, младший байт – число.
		Время			34 35	Старший байт - часы, младший байт – минуты. Младший байт - секунды

* Диапазон измерения зависит от применяемого трансформатора тока

** Для сброса счетчика включений ступеней нужно сбросить (установить равной нулю) реактивную мощность секции №1 (параметр 8 таблицы 3), а затем установить требуемое ненулевое значение.

*** Установка и корректировка даты и времени осуществляется через меню «НАСТРОЙКИ», параметр 57 таблицы 3, или дистанционно по MODBUS через соответствующие регистры таблицы 13.

1.2.4 Программируемые параметры.

Таблица 3 - Программируемые параметры

	Параметр, индикация на ЖКИ	Мин.	Макс.	Заводская установка	Примечания	Адрес
1	ТРЕБУЕМЫЙ КОЭФФ. МОЩНОСТИ	-0,7	0,7	0,95	Отрицательное значение – опе- режающий коэффициент мощно- сти (емкостная нагрузка). Положительное значение – от- стающий коэффициент мощно- сти (индуктивная нагрузка).	200
Трансформатор, токи и напряжения						
2	ТРАНСФОРМАТОР ТОКА ПОДКЛЮЧЕНИЕ	0	1	0	0-ПРЯМОЕ 1-ИНВЕРС.	201
3	ТРАНСФОРМАТОР ТОКА ПЕРВИЧНЫЙ ТОК, А	50	2000	50	Возможные значения 50, 75, 100, 150, 200, 300, 400, 600, 800, 1000, 1200, 1500, 2000 А	202
4	МИНИМАЛЬНЫЙ ТОК НАГРУЗКИ, А	2	200	5	Нижний порог тока, при котором отключаются ступени	203
5	МАКСИМАЛЬНЫЙ ТОК НАГРУЗКИ, А	10	3000	50	Верхний порог тока, при котором отключаются ступени	204
6	МИН. НАПРЯЖЕНИЕ СТУПЕНЕЙ, В	100	400	140	Нижний предел напряжения, при котором отключаются ступени	205
7	МАКС. НАПРЯЖЕНИЕ СТУПЕНЕЙ, В	300	450	420	Верхний предел напряжения, при котором отключаются ступени	206
Конденсаторные ступени						
8	РЕАКТИВНАЯ МОЩНОСТЬ СТУПЕНИ N1	1	300	5	Для сброса счётчиков ступеней ввести 0	210
9	РЕАКТИВНАЯ МОЩНОСТЬ СТУПЕНИ N2	0	300	10	Если ступень не используется, ввести 0	211
10	РЕАКТИВНАЯ МОЩНОСТЬ СТУПЕНИ N3	0	300	20	Если ступень не используется, ввести 0	212
11	РЕАКТИВНАЯ МОЩНОСТЬ СТУПЕНИ N4	0	300	40	Если ступень не используется, ввести 0	213
12	РЕАКТИВНАЯ МОЩНОСТЬ СТУПЕНИ N5	0	300	40	Если ступень не используется, ввести 0	214
13	РЕАКТИВНАЯ МОЩНОСТЬ СТУПЕНИ N6	0	300	40	Если ступень не используется, ввести 0	215
Времена						
14	ВРЕМЯ РАЗРЯДА КОНДЕНСАТОРОВ, С	1	240	60	Время, необходимое для разряда конденсаторов ступеней перед их повторным включением прибо- ром.	220
15	ВРЕМЯ ЗАДЕРЖКИ ОТКЛЮЧЕНИЯ, С	0	30	5	Время до отключения ступеней при аварии	221
16	ВРЕМЯ РЕГУЛИРОВАНИЯ, С	5	600	60	Период, с которым осуществляют- ся коммутация ступеней для поддержания заданного коэффи- циента мощности. Должно быть не менее времени разряда конденсаторов, пара- метр 14	222
17	ВРЕМЯ АВТОМАТИЧ. ПОВТОРН. ВКЛЮЧЕНИЯ, С	3	600	120	Время задержки перед автоматич- еским повторным включением после аварий и отключений сту- пеней. Должно быть не менее времени разряда конденсаторов, пара- метр 14	223

	Параметр, индикация на ЖКИ	Мин.	Макс.	Заводская установка	Примечания	Адрес
18	МЕНЮ АВТОВЫХОД, С	10	60	60	Если в течение заданного времени не нажимается ни одна кнопка, прибор выходит из режима настройки или просмотра журнала. Если установлено значение 60, автоматический выход выключен.	224
19	АВТОМАТИЧЕСКОЕ ЛИСТАНИЕ, С	-18	60	-7	От минус 18 до минус 1, нет автоматического листания, параметр с заданным номером отображается постоянно. 0: быстрое программирование постоянно отображаемого параметра: нужно в меню «СОСТОЯНИЕ» выбрать нужный параметр, затем зайти в меню «НАСТРОЙКИ» и выйти из него. От 1 до 60 – время в секундах, через которое будут сменяться отображаемые параметры.	225
Контролируемые коэффициенты						
20	МАКС. КОЭФ. ГАРМОНИК ПО НАПРЯЖЕНИЮ	0	100	5	Уровень коэффициента нелинейных искажений по напряжению, при превышении которого отключаются конденсаторы	230
21	МАКС. КОЭФ. ГАРМОНИК ПО ТОКУ	0	100	40	Уровень коэффициента нелинейных искажений по току, при превышении которого отключаются конденсаторы	231
Контроль температуры						
22	КОРРЕКЦИЯ ТЕРМОДАТЧИКА	-9	9	0	Эта величина алгебраически складывается с показаниями датчика.	232
23	ОТОПЛЕНИЕ/ВЕНТИЛЯЦИЯ ВКЛ, ГРАД.	-40	80	40	Для вентиляции установить температуру порога включения выше порога выключения. * Для отопления установить температуру порога включения ниже температуры порога выключения. *	233
24	ОТОПЛЕНИЕ/ВЕНТИЛЯЦИЯ ВЫКЛ, ГРАД.	-40	80	30	Для вентиляции установить температуру порога выключения ниже порога включения. * Для отопления установить температуру порога выключения выше температуры порога включения. *	234
25	МИНИМАЛЬНАЯ ТЕМПЕРАТУРА, ГРАД.	-40	80	-25	Нижний порог температуры, при которой выключаются ступени	235
26	МАКСИМАЛЬНАЯ ТЕМПЕРАТУРА, ГРАД.	-40	80	50	Верхний порог температуры, при которой выключаются ступени	236
Контроль ступеней, сигнализация						
27	РЕЖИМ АВТОМАТИЧЕСКОГО ПОВТОРНОГО ВКЛЮЧЕНИЯ (АПВ)	0	1	1	0- запрещено. 1- АПВ разрешено через время, заданное параметром 17	240

	Параметр, индикация на ЖКИ	Мин.	Макс.	Заводская установка	Примечания	Адрес
28	РЕЖИМ ПОСЛЕ ПОДАЧИ ПИТАНИЯ	0	1	1	0 – командный Включение и отключение ступеней ручное, кнопками с лицевой панели; или дистанционное, через MODBUS). 1- автоматический с первым включением ступеней через время разряда конденсаторов (парам. 14) 2- автоматический быстрый с первым включением ступеней через 3 секунды	242
29	КОНТРОЛЬ МИН. НАПРЯЖЕНИЯ	0	2	2	0-ВЫКЛ. выключен контроль параметра 1-КОНТРОЛЬ ступени отключаются, сигнал аварии – реле не включается 2-КОНТР.+СИГН. ступени отключаются, включается сигнал аварии - реле	243
30	КОНТРОЛЬ МАКС. НАПРЯЖЕНИЯ	0	2	2	0-ВЫКЛ. выключен контроль параметра 1- КОНТРОЛЬ ступени отключаются, сигнал аварии – реле не включается 2-КОНТР.+СИГН. ступени отключаются, включается сигнал аварии - реле	244
31	КОНТРОЛЬ МИН. ТОКА	0	2	1	0-ВЫКЛ. выключен контроль параметра 1-КОНТР. ступени отключаются, сигнал аварии – реле не включается 2-КОНТРОЛЬ+СИГН. ступени отключаются, включается сигнал аварии - реле	245
32	КОНТРОЛЬ МАКС. ТОКА	0	2	2	0-ВЫКЛ. выключен контроль параметра 1-КОНТРОЛЬ ступени отключаются, сигнал аварии – реле не включается 2-КОНТРОЛЬ+СИГН. ступени отключаются, включается сигнал аварии - реле	246
33	КОНТРОЛЬ КОЭФ. ГАРМОНИК ПО НАПРЯЖ.	0	2	2	0-ВЫКЛ. выключен контроль параметра 1-КОНТРОЛЬ ступени отключаются, сигнал аварии – реле не включается 2-КОНТРОЛЬ+СИГН. ступени отключаются, включается сигнал аварии - реле	247
34	КОНТРОЛЬ КОЭФ. ГАРМОНИК ПО ТОКУ	0	2	2	0-ВЫКЛ. выключен контроль параметра 1-КОНТРОЛЬ ступени отключаются, сигнал аварии – реле не включается 2-КОНТРОЛЬ+СИГН. ступени отключаются, включается сигнал аварии - реле	248

	Параметр, индикация на ЖКИ	Мин.	Макс.	Заводская установка	Примечания	Адрес
35	КОНТРОЛЬ МИНИМАЛЬНОЙ ТЕМПЕРАТУРЫ	0	2	2	0-ВЫКЛ. выключен контроль параметра 1-КОНТРОЛЬ ступени отключаются, сигнал аварии – реле не включается 2-КОНТРОЛЬ+СИГН. ступени отключаются, включается сигнал аварии - реле	249
36	КОНТРОЛЬ МАКСИМАЛЬНОЙ ТЕМПЕРАТУРЫ	0	2	2	0-ВЫКЛ. выключен контроль параметра 1-КОНТРОЛЬ ступени отключаются, сигнал аварии – реле не включается 2-КОНТРОЛЬ+СИГН. ступени отключаются, включается сигнал аварии - реле	250
37	КОНТРОЛЬ ВНЕШНЕГО ОТКЛЮЧЕНИЯ	0	2	2	Сигнал внешнего отключения EOFF 0-ВЫКЛ. выключен контроль параметра 1-КОНТРОЛЬ ступени отключаются, сигнал аварии – реле не включается 2-КОНТРОЛЬ+СИГН. ступени отключаются, включается сигнал аварии - реле	251
38	КОНТРОЛЬ ОБРЫВА СВЯЗИ	0	2	0	0-ВЫКЛ. выключен контроль параметра 1-КОНТРОЛЬ ступени отключаются, сигнал аварии – реле не включается 2-КОНТРОЛЬ+СИГН. ступени отключаются, включается сигнал аварии - реле	252
39	КОНТРОЛЬ ДИСТАНЦ. УПРАВЛ.	0	2	2	Дистанционное управление это управление через MODBUS. 0-ВЫКЛ. выключен контроль параметра 1-КОНТРОЛЬ ступени включается /отключаются, при отключении сигнал аварии – реле не включается 2-КОНТРОЛЬ+СИГН. ступени включаются/ отключаются, при отключении включается сигнал аварии - реле	253
40	КОНТРОЛЬ РУЧНОГО ОТКЛЮЧЕНИЯ	0	2	2	Одновременное нажатие кнопок «Вверх» и «Вниз» на лицевой панели отключает ступени, или включает, если они были отключены. Время задержки включения определяется Параметром 17. 0-ВЫКЛ. выключен контроль параметра 1-КОНТРОЛЬ ступени отключаются, сигнал аварии – реле не включается 2-КОНТРОЛЬ+СИГН. ступени отключаются, включается сигнал аварии - реле	254

	Параметр, индикация на ЖКИ	Мин.	Макс.	Заводская установка	Примечания	Адрес
41	КОНТРОЛЬ КЗ ТЕРМОДАТЧИКА	0	2	2	0-ВЫКЛ. выключен контроль параметра* 1-КОНТРОЛЬ ступени отключаются, сигнал аварии – реле не включается 2-КОНТРОЛЬ+СИГН. ступени отключаются, включа- ется сигнал аварии - реле	255
42	КОНТРОЛЬ ОБРЫВА ТЕРМОДАТЧИКА	0	2	2	0-ВЫКЛ. выключен контроль параметра * 1-КОНТРОЛЬ ступени отключаются, сигнал аварии – реле не включается 2-КОНТРОЛЬ+СИГН. ступени отключаются, включа- ется сигнал аварии - реле	256
43	КОНТРОЛЬ ОШИБКИ КОМПЕНС.	0	2	2	0-ВЫКЛ. выключен контроль параметра 1-КОНТРОЛЬ сигнал аварии	257
44	КОНТРОЛЬ ОШИБКИ EEPROM	0	2	2	0-ВЫКЛ. выключен контроль параметра 1-КОНТРОЛЬ ступени отключаются, сигнал аварии – реле не включается 2-КОНТРОЛЬ+СИГН. ступени отключаются, включа- ется сигнал аварии - реле	258
Интерфейс						
45	АДРЕС MODBUS	1	247	1	Адрес устройства в сети MODBUS Изменения вступают в силу по- сле перезагрузки устройства	260
46	СКОРОСТЬ СВЯЗИ	0	3	2	0: 2400 бод 1: 4800 бод 2: 9600 бод 3: 19200 бод Изменения вступают в силу по- сле перезагрузки устройства	261
47	ВРЕМЯ ОЖИДАНИЯ СВЯЗИ, С	0	120	0	0: не проверяется Изменения вступают в силу по- сле перезагрузки устройства	262
48	РАЗРЕШЕНИЕ СВЯЗИ	0	1	1	Связь по RS-232 или RS-485 0-ВЫКЛ. запрещена 1-ВКЛ разрешена Изменения вступают в силу по- сле перезагрузки устройства	263
49	РЕЖИМ MODBUS	0	1	0	0- RTU 1- ASCII Изменения вступают в силу по- сле перезагрузки устройства	264
50	ИНТЕРФЕЙС СВЯЗИ			0	0- RS-232 1- RS-485 Изменения вступают в силу по- сле перезагрузки устройства	265
Разное						
51	ПАРАМЕТРЫ РАСШИРЕНИЯ	0	0	0	0 - нормальная работа, другие значения не устанавли- вать! (технологические параметры)	270

	Параметр, индикация на ЖКИ	Мин.	Макс.	Заводская установка	Примечания	Адрес
52	УСТАНОВИТЬ ЗАВОДСКИЕ ПАРАМЕТРЫ	0	1	0	0: нормальная работа 1: установить заводские параметры. После записи этого значения и выхода из режима настройки будут восстановлены заводские параметры	-
53	УСТАНОВИТЬ КОД ДОСТУПА	0	9999	0000	0000: не проверяется По умолчанию 1234	272
54	ЯЗЫК МЕНЮ	0	1	1	0-АНГЛ. 1-РУС.	273
55	УСТАНОВИТЬ ДАТУ И ВРЕМЯ					**
56	УСТАНОВИТЬ ТИП ГИСТЕРЕЗИСА (допустимого отклонения компенсации)	0	2	2	0 – отсутствует 1- гистерезис по cos 2- гистерезис по минимальной секции	275
57	ГИСТЕРЕЗИС ПО СЕКЦИИ %	60	200	60	В процентах от мощности минимальной секции	276
58	ГИСТЕРЕЗИС ПО КОЭФФИЦИЕНТУ МОЩНОСТИ	0,01	0,10	0,02		278
59	КОЭФФИЦИЕНТ АССИМЕТРИИ ГИСТЕРЕЗИСА %	0	100	100	Отношение допустимого отклонения перекомпенсации к допустимому отклонению недокомпенсации. Пример при значении параметра 40 из двух значений компенсации, попадающих в допустимую зону (гистерезиса), перекомпенсация выбирается если ее отклонении не более 40 % от отклонения недокомпенсации.	279

* Режим отопление/вентиляция (параметры 23 и 24) выключен, если выключен контроль исправности термодатчиков, т.е. параметры 42 и 43 «КОНТРОЛЬ КЗ ТЕРМОДАТЧИКА», «КОНТРОЛЬ ОБРЫВА ТЕРМОДАТЧИКА» установлены в 0.

** Установка и корректировка даты и времени по MODBUS осуществляется через соответствующие регистры таблицы 13.

1.2.5 Габаритные размеры, элементы управления и индикации.

Органы управления и габаритные размеры КРМ-136 приведены на рисунке 1

Примечание – Габаритные размеры КРМ-136 приведены с учетом размера установленных креплений

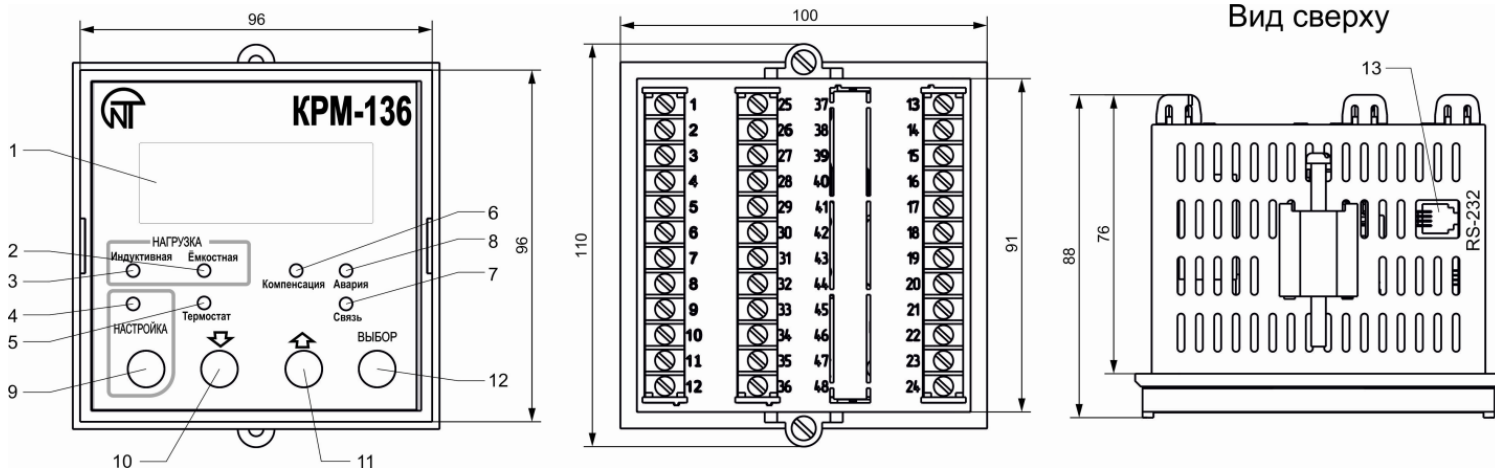


Рисунок 1 - Габаритные размеры, элементы управления и индикации

Элементы управления и индикации:

- 1 – жидкокристаллический индикатор;
- 2 – зеленый светодиод «НАГРУЗКА – Емкостная» – горит, когда нагрузка имеет емкостной характер;
- 3 – зеленый светодиод «НАГРУЗКА – Индуктивная» – горит, когда нагрузка имеет индуктивный характер;
- 4 – желтый светодиод «НАСТРОЙКА» – горит, когда контроллер находится в режиме настройки параметров;
- 5 – зеленый светодиод «Термостат» – горит, когда включена вентиляция/отопление;
- 6 – зеленый светодиод «Компенсация» – горит, когда устройство поддерживает заданный коэффициент мощности;
- 7 – синий светодиод «Связь» – горит, когда разрешено соединение по интерфейсу, мигает при обмене данными;
- 8 – красный светодиод «Авария» – горит при аварии;
- 9 – кнопка «НАСТРОЙКА» – используется для входа в меню настроек;
- 10, 11 – кнопки («Вниз», «Вверх») – используются для переключения между пунктами меню и для изменения параметра;
- 12 – кнопка «ВЫБОР» – используется для выбора отмеченного параметра или установки значения;
- 13 – разъем интерфейса RS-232.

1.3 Условия эксплуатации

Изделие предназначено для эксплуатации в следующих условиях:

- температура окружающей среды от минус 20 до +55 °С;
- атмосферное давление от 84 до 106,7 кПа;
- относительная влажность воздуха (при температуре +25 °С) 30 ... 80%.

Примечание – Допускается работа КРМ-136 при температурах от минус 35 до минус 20 °С, в этом случае показания на индикаторе могут отсутствовать.

ВНИМАНИЕ! Изделие не предназначено для эксплуатации в условиях:

- значительной вибрации и ударов;
- высокой влажности;
- агрессивной среды с содержанием в воздухе кислот, щелочей, и т. п., а также сильных загрязнений (жир, масло, пыль и пр.).

1.4 КОМПЛЕКТНОСТЬ ИЗДЕЛИЯ

Комплектность изделия приведена в таблице 4

Таблица 4

Наименование	Количество
Блок КРМ-136	1
Крепление	2
Прокладка резиновая	1
Кабель связи с ПК по RS-232 (тип - КС-01)*	1
Температурный датчик типа РТС1000 *	1
* Поставляются по согласованию с потребителем	

2 ИСПОЛЬЗОВАНИЕ ПО НАЗНАЧЕНИЮ

2.1. Меры Безопасности

ПОДКЛЮЧЕНИЕ, РЕГУЛИРОВКА И ТЕХНИЧЕСКОЕ ОБСЛУЖИВАНИЕ УСТРОЙСТВА ДОЛЖНЫ ПРОИЗВОДИТЬСЯ ТОЛЬКО КВАЛИФИЦИРОВАННЫМИ СПЕЦИАЛИСТАМИ, ИЗУЧИВШИМИ НАСТОЯЩЕЕ РУКОВОДСТВО ПО ЭКСПЛУАТАЦИИ.

ВСЕ ПОДКЛЮЧЕНИЯ ДОЛЖНЫ ВЫПОЛНЯТЬСЯ ПРИ ОБЕСТОЧЕННОМ УСТРОЙСТВЕ.

2.2 Подготовка к использованию

Перед началом работы КРМ необходимо запрограммировать, т.е. ввести необходимые программируемые параметры, таблица 3.

Это можно сделать тремя способами:

- вручную с лицевой панели КРМ, подробнее см. п. 2.4.2;
- с помощью компьютера через интерфейс RS-232, подробнее см. п. 2.6;
- с помощью компьютера через интерфейс RS-485, подробнее см. п. 2.6;

Программирование КРМ возможно как по месту, в составе конденсаторной установки, рисунок 2, так и «на столе», подав питание 220 В на клеммы 33 и 34, рисунок 1 и 2.

Значение параметра 28 «РЕЖИМ ПОСЛЕ ПОДАЧИ ПИТАНИЯ» по умолчанию установлено «0-КОММАНД.», что означает командный режим, т.е. включение ступеней будет разрешено после подачи команды на включение вручную кнопками на лицевой панели или дистанционно. Этот режим позволяет проводить первоначальную настройку КРМ в составе системы.

После ввода всех параметров и тестирования работы конденсаторной установки, параметр 28 следует установить в «1-АВТО».

2.3 Монтаж устройства

КРМ предназначен для монтажа в щите. Подключение проводов осуществляется к клеммам на задней стенке прибора.

К конструкции щита предъявляются следующие требования:

- отверстие для установки КРМ - квадратное 91,5*91,5 мм (допуск +0,5 мм);
- расстояние между панелями КРМ (верхней, нижней и боковыми) и соответствующими поверхностями щита должно быть не менее 10 мм;
- если предполагается оперативное использование связи по интерфейсу RS-232, то расстояние между верхней панелью КРМ и соответствующей поверхностью щита должно быть не менее 30 мм.

Порядок монтажа:

- надеть на КРМ прокладку;
- установить КРМ в отверстие щита;
- установить крепления на нижнюю и верхнюю панели КРМ;
- закрепить КРМ в щите, закрутив винты крепления.

Электромонтаж осуществляется в соответствии с рисунком 2.

ЭЛЕКТРОМОНТАЖ СЛЕДУЕТ ПРОВОДИТЬ ТОЛЬКО ПРИ ОТКЛЮЧЕННЫХ НАПРЯЖЕНИЯХ. ПОДКЛЮЧАТЬ И ОТКЛЮЧАТЬ ТРАНСФОРМАТОР ТОКА СЛЕДУЕТ ТОЛЬКО ПРИ ЗАКОРОЧЕННОЙ ВТОРИЧНОЙ ОБМОТКЕ.

Питание КРМ и измеряемые напряжения подаются на клеммы 33, 34, 35, 36.

Токовый трансформатор подключается к клеммам 27, 28.

Контакторы подключаются к клеммам 14-17, 19, 20 их общий провод – клемма 13.

Выключатель внешнего отключения подсоединяется к клеммам 3 и 4 с помощью витой пары. Кабель должен быть минимальной длины, его нельзя укладывать в жгут вместе с другими проводниками.

Термодатчик соединяется с клеммами 5 и 6. Эти цепи также чувствительны к электромагнитным помехам, кабель нужно прокладывать подальше от силовых цепей.

Клеммы 21 и 22 – контакты реле аварии. Могут коммутировать токи до 5А.

При использовании функции вентиляции / отопления вентилятор или обогреватель подключается к клеммам 23 и 24. Контакты реле рассчитаны на токи до 10А.

Кабели для интерфейсов RS-232 и RS-485 должны соответствовать требованиям этих спецификаций.

Для защиты системы при аварийных ситуациях рекомендуется установить плавкие предохранители:

- в цепях измерения и питания (клеммы 34, 35, 36) 1 А;
- в цепи реле вентиляции/отопления (клеммы 23, 24), номиналом, соответствующим подключаемым цепям, но не более 16 А;
- в цепи реле сигнализации (клеммы 21, 22), номиналом, соответствующим подключаемым цепям, но не более 5 А;
- в цепях реле управления контакторами (клеммы 14 -17, 19, 20) номиналом, соответствующим подключаемым цепям, но не более 5 А;
- в цепи общего провода реле управления контакторами (клемма 13), номиналом, соответствующим подключаемым цепям, но не более 16 А.

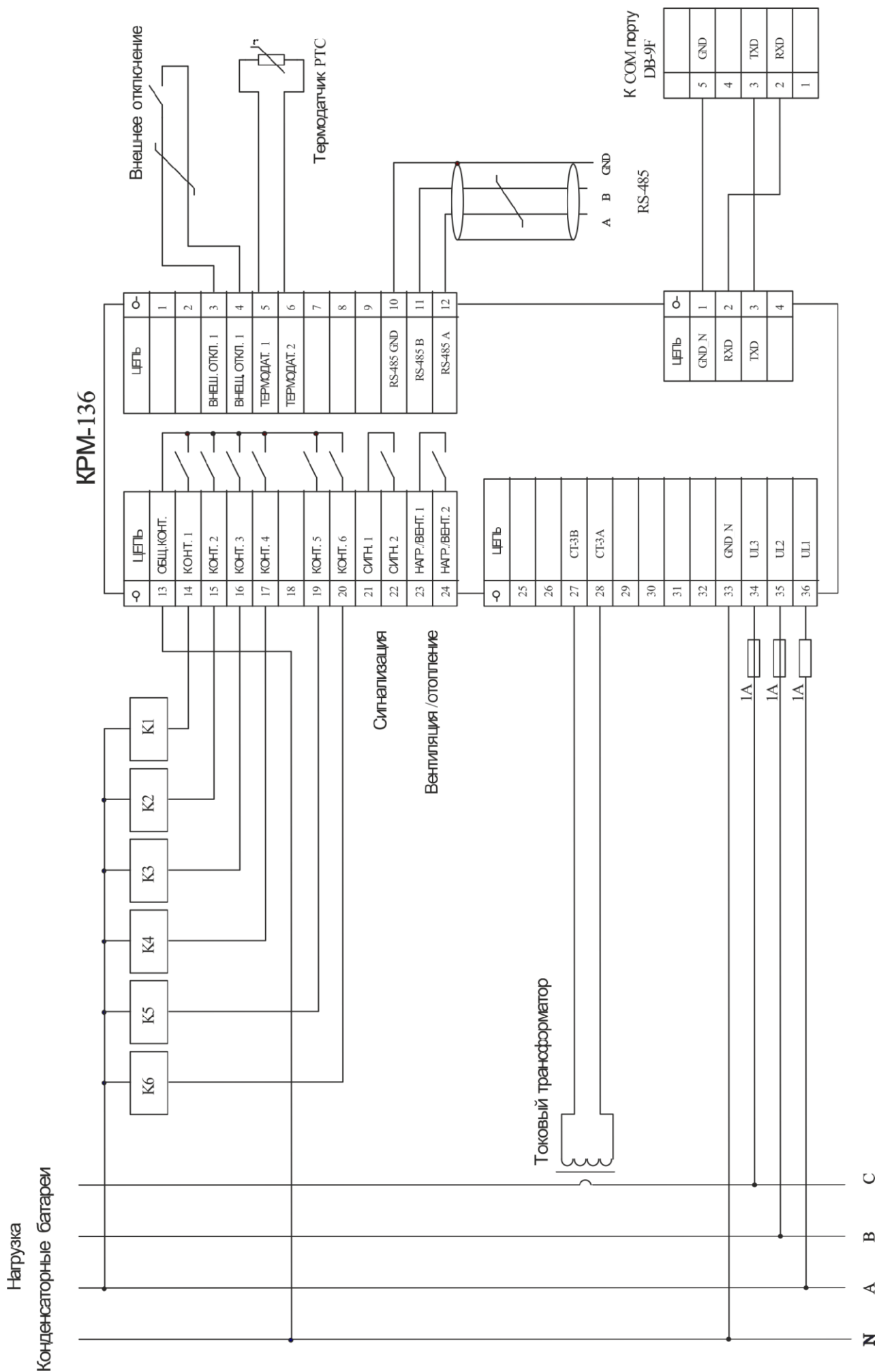


Рисунок 2 – Схема подключения KPM-136

2.4 Ручное управление КРМ

Управление работой КРМ с лицевой панели осуществляется через систему меню, которая включает в себя три меню: «СОСТОЯНИЕ», «НАСТРОЙКИ» и «ЖУРНАЛ». Переходы осуществляются с помощью кнопок.

2.4.1 Меню «СОСТОЯНИЕ».

Меню отображается в режиме отображения состояния. Это основной режим работы. На индикатор выводится номер, название и значение выбранного параметра из числа измеряемых и отображаемых параметров, таблица 2. В нижней строке отображаются номера включенных ступеней. Пример показан на рисунке 3.

7	КОЭФФИЦИЕНТ МОЩНОСТИ 0.95 СТУПЕНИ 1_2_ 5_
---	--

Рисунок 3 – Отображение измеряемых параметров

Переход к отображению следующих параметров может быть автоматическим или с помощью кнопок «Вверх» или «Вниз». Это определяется значением параметра 19 «АВТОМАТИЧЕСКОЕ ЛИСТАНИЕ» таблица 3. Если значение отлично от нуля, то отображаемые параметры выводятся на индикатор по очереди, через заданное время.

Из режима отображения состояния возможны переходы в режимы настройки параметров и просмотра журнала событий.

Переход в режим настройки параметров, меню «НАСТРОЙКИ», производится с помощью кнопки «НАСТРОЙКА».

Переход в режим просмотра журнала событий, меню «ЖУРНАЛ», производится с помощью кнопки «ВЫБОР».

2.4.2 Меню «НАСТРОЙКИ».

Для перехода в режим настройки параметров таблицы 3, нужно нажать кнопку «НАСТРОЙКА».

Возможность входа в меню «НАСТРОЙКИ» может блокироваться с помощью кода доступа. Если задан код доступа к настройкам, параметр 53 «УСТАНОВИТЬ КОД ДОСТУПА», на индикаторе появится экран ввода кода доступа, рисунок 4.

НАСТРОЙКИ: ВВЕДИТЕ КОД ДОСТУПА 0000

Рисунок 4 – Ввод кода доступа

Нужно ввести четыре цифры кода. Активная позиция мигает. Кнопками «Вверх» и «Вниз» увеличивается или уменьшается выделенная цифра, кнопка «НАСТРОЙКА» осуществляет переход к следующей цифре. После ввода всех цифр нужно нажать кнопку «ВЫБОР».

В случае неверного кода появится надпись «НЕВЕРНЫЙ КОД ДОСТУПА», после этого любая кнопка возвращает прибор в режим отображения состояния.

В случае успешного входа загорается желтый светодиод «НАСТРОЙКА» и на индикаторе появляется первый из настраиваемых параметров, таблица 3, рисунок 5.

1	НАСТРОЙКИ: ТРЕБУЕМЫЙ КОЭФФИЦИЕНТ МОЩНОСТИ 95
---	---

Рисунок 5 – Выбор настраиваемого параметра

При входе в меню «НАСТРОЙКИ» ступени отключаются.

Параметры в меню «НАСТРОЙКИ» доступны в режиме просмотра. Переход к отображению следующих параметров осуществляется кнопками «Вверх» или «Вниз».

Переход к редактированию выбранного параметра выбирается кнопкой «НАСТРОЙКА».

ПРИ РЕДАКТИРОВАНИИ ПАРАМЕТРОВ БУДЬТЕ ВНИМАТЕЛЬНЫ!
РЕЖИМ ОТМЕНЫ ОТСУТСТВУЕТ!
ПАРАМЕТРЫ ВСТУПАЮТ В СИЛУ СРАЗУ ПОСЛЕ ВВОДА!

В режиме редактирования в нижней строчке появляется надпись «РЕД.:». Режим редактирования параметра различен для разных типов параметров.

Если редактируемый параметр число, как значение напряжения, тока, и т.п., то число вводится по одной цифре (разряду). Активная позиция мигает. Кнопками «Вверх» и «Вниз» увеличивается или уменьшается выделенная цифра, кнопка «НАСТРОЙКА» осуществляет переход к следующей цифре. После ввода всех цифр нужно нажать кнопку «ВЫБОР». Надпись «РЕД.:» исчезает, отображается новое значение параметра.

Редактируемые параметры могут выбираться из списка, в этом случае список просматривается с помощью кнопок «Вверх» и «Вниз», выбор подтверждается кнопкой «ВЫБОР». Примеры приведены на рисунке 6.



Рисунок 6 – Редактирование параметра

Программируемые параметры записываются в энергонезависимую память контроллера - EEPROM.

Для выхода в режим отображения состояния служит кнопка «ВЫБОР». Возможен автоматический выход в режим отображения состояния, если в течение заданного времени не нажималась ни одна кнопка. Это время задается значением параметра 18 «МЕНЮ АВТОВЫХОД». Если значение равно нулю, то автовыход отключен.

Установка и корректировка времени и даты также может осуществляться через это же меню, параметр 56. В этом случае в режиме редактирования вместо надписи «РЕД.:» отображается символ «>».

2.4.3 Возврат к заводским установкам параметров

Восстановление заводских установок возможно двумя способами:

- установить в 1 параметр 52 «УСТАНОВИТЬ ЗАВОДСКИЕ ПАРАМЕТРЫ», таблица 3;
- при подаче питания на КРМ удерживать кнопки «НАСТРОЙКА» и «ВЫБОР» в течение 7 секунд.

2.4.4 Меню «ЖУРНАЛ».

Для просмотра журнала нужно, находясь в меню «СОСТОЯНИЕ», нажать кнопку «ВЫБОР». На индикатор будет выведена информация о последнем событии.

Журнал содержит информацию об авариях, а также о включении и выключении ступеней пользователем, таблица 5.

Отображается номер записи в журнале, дата, время, код и наименование события. Если с аварией связан измеряемый параметр, то выводится значение параметра на момент аварии, рисунок 7.

Просмотр других событий осуществляется с помощью кнопок «Вверх» и «Вниз». Для выхода из режима просмотра журнала необходимо нажать кнопку «ВЫБОР».

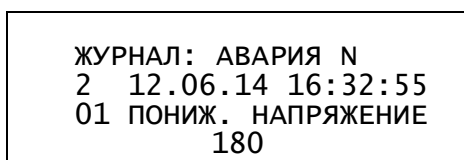


Рисунок 7 – отображение записи журнала аварий

Журнал событий также доступен дистанционно через MODBUS, п.2.6, таблица 15.

2.4.5 Ручное управление ступенями.

Возможность ручного управления - отключение и включение ступеней кнопками на лицевой панели определяется параметром 40 «КОНТРОЛЬ РУЧНОГО ОТКЛЮЧЕНИЯ»:

- «0-ВЫКЛ.» ручное управление выключено;
- «1-КОНТРОЛЬ» при отключении ступеней сигнал аварии – реле не включается;
- «2-КОНТРОЛЬ+СИГН.» при отключении ступеней включается сигнал аварии - реле.

Если ступени были включены, то они отключаются одновременным нажатием кнопок «Вверх» и «Вниз» на лицевой панели.

Если ступени были отключены вручную или дистанционно, а не в результате аварии, то одновременное нажатие кнопок «Вверх» и «Вниз» разрешает их включение. Время задержки определяется параметром 28, таблица 3.

2.5 Работа КРМ

2.5.1 Включение КРМ.

После включения КРМ на индикатор в течение 3 секунд выводятся название прибора, версия и название предприятия-изготовителя. Затем КРМ переходит в режим отображения состояния п.2.4.1.

Одновременно происходит инициализация и тестирование прибора и проверяется наличие контролируемых событий (аварий), параметры 30-45 таблицы 3.

При наличии аварии реле ступеней не включаются, а на индикатор выводится соответствующая информация, см. п.2.5.3.

При отсутствии аварий работа устройства определяется параметром 28 «РЕЖИМ ПОСЛЕ ПОДАЧИ ПИТАНИЯ»:

- «0-КОМАНД.» командный режим, т.е. включение ступеней будет разрешено после подачи команды на включение вручную кнопками на лицевой панели п. 2.4.5, или дистанционно п. 2.6, таблица 13;
- «1-АВТО» задержка определяется параметром 14 «ВРЕМЯ РАЗРЯДА КОНДЕНСАТОРОВ»;
- «2-БЫСТР.» задержка 3 секунды.

2.5.2 Нормальная работа КРМ.

КРМ измеряет линейное напряжение между двумя фазами и ток в третьей фазе. По измеренным данным вычисляется коэффициент мощности, активная, реактивная и полная мощности, коэффициенты нелинейных искажений.

Исходя из заданных мощностей используемых конденсаторных ступеней и требуемого коэффициента мощности, прибор определяет, какие ступени должны быть подключены или отключены. Переключение ступеней производится с периодом, определяемым параметром 16 «ВРЕМЯ РЕГУЛИРОВАНИЯ». Для получения требуемого коэффициента мощности выбирается минимальное число включений. Из одинаковых или близких по мощности ступеней включаются те, которые ранее включались меньшее число раз.

2.5.3 События и аварии

КРМ контролирует ряд событий, связанных с измеряемыми параметрами и получаемыми командами, и требующих отключения реле ступеней, таблица 5. Варианты настройки реакций на события приведены в таблице 3, параметры 29-44.

При аварии:

- начинается отсчет времени задержки отключения, параметр 15 таблицы 3;
- на индикатор выводятся код, наименование события, возможная дополнительная информация, время до отключения в секундах, рисунок 7;
- реле ступеней выключаются;
- загорается красный светодиод «Авария»;
- если для данного события разрешено включение сигнала аварии, то включается реле аварии;
- код аварии записывается в регистр событий/аварий, таблица 15;
- дата, время, код аварии и значение параметра записываются в журнал аварий, таблица 15.

Если контролируемый параметр успел восстановиться до отключения, то обработка аварийной ситуации прекращается, прибор возвращается в нормальный режим работы.

Если контролируемый параметр восстановился после отключения, то начинается процесс автоматического повторного включения. Задержка определяется параметром 17 «АВТОМАТ. ПОВТОР-НОЕ ВКЛЮЧЕНИЕ». На индикатор в это время выводятся надпись «ПОВТОРНОЕ ВКЛЮЧЕНИЕ» и время до включения в секундах. После восстановления нормальной работы в журнал записывается событие 16 ВКЛ. СТУПЕНЕЙ.

Ошибка компенсации означает, что прибор не может поддерживать заданный уровень коэффициента мощности. Ошибка компенсации может возникать при неправильно введенных значениях реактивных мощностей конденсаторов ступеней, а также при неисправностях конденсаторов или в цепях их коммутации.

Отключение по этой аварии предполагает действия оператора для устранения причины аварии, поэтому автоматического восстановления не предусмотрено. Для сброса аварии, т.е. для восстановления нормальной работы существуют два способа. Первый способ – это выключение и включение питания КРМ. По второму способу нужно изменить значения параметра 43 «КОНТРОЛЬ ОШИБКИ КОМПЕНС.» на 0, т.е. выключить контроль параметра. Запустится процесс повторного включения после аварии. По-

сле включения вернуть контроль параметра, установкой в 2 «КОНТРОЛЬ ОШИБКИ КОМПЕНС.». Если причина аварии не устранена, то следующее отключение произойдет через время не менее трех периодов регулирования.

Ошибка EEPROM – это сбой при чтении данных из энергонезависимой памяти при включении питания прибора. В этом случае, возможно, что некоторые из программируемых параметров таблицы 3 могли быть заменены значениями заводских установок. Рекомендуется проверить значения программируемых параметров через меню «НАСТРОЙКИ» или с помощью компьютера п.2.6.1.

Таблица 5 – Коды событий

Событие	Тип	Значение параметра	Код
Нет ошибки/события			0
01 Пониж. Напряжение (пониженное напряжение)	авария	линейное напряжение	1
02 Повыш. Напряжение (повышенное напряжение)	авария	линейное напряжение	2
03 Пониж. Ток (пониженный ток)	авария	фазный ток	3
04 Повыш. Ток (повышенный ток)	авария	фазный ток	4
05 Повыш. ГАРМ. Напр. (повышенный коэффициент гармоник по напряжению)	авария	коэффициент гармоник по напряжению	5
06 Повыш. ГАРМ. Ток (повышенный коэффициент гармоник по току)	авария	коэффициент гармоник по току	6
07 Мин. Температ. (минимальная температура)	авария	температура	7
08 Макс. Температ. (максимальная температура)	авария	температура	8
09 Внешнее Отключ. (внешнее отключение)	действие пользователя		9
10 Ручное Отключ. (ручное отключение)	действие пользователя		10
11 Обрыв Связи	авария		11
12 Дистанц. Отключ. (дистанционное отключение)	действие пользователя		12
13 КЗ Термодатчика (короткое замыкание термодатчика)	авария		13
14 Обрыв Термодатч. (обрыв термодатчика)	авария		14
15 Вкл. Питания (включение питания)	действие пользователя		15
16 Вкл. Ступеней (включение ступеней)	действие системы		16
17 Ошибка Компенс. (ошибка компенсации)	авария		17
18 Ошибка EEPROM	авария		18

01 пониж. напряжение
180 < 190
отключение 1

Рисунок 7 – Сообщение об аварии на индикаторе

Доступ к записям в журнале осуществляется через меню «ЖУРНАЛ», п.2.4.4. а также дистанционно, п. 2.6.

2.6 Управление КРМ от компьютера

2.6.1 Дистанционное управление КРМ.

С помощью компьютера можно удаленно:

- производить контроль и диагностику, оценивать эффективность работы КРМ и всей системы; коррекции реактивной мощности;
- настраивать параметры КРМ при пусконаладочных работах, производить необходимые корректировки в процессе эксплуатации;
- выключать и включать ступени.

Обеспечивается дистанционный доступ к следующим данным:

- измеряемые, вычисляемые и отображаемые параметры, таблица 2;
- программируемые параметры КРМ, таблица 3;
- регистры состояний реле и событий, таблица 14;
- регистры журнала аварий, таблица 15;
- регистры установки даты, времени и дистанционного управления, таблица 13;
- регистры идентификатора изделия и версии программы.

Возможность дистанционного доступа к КРМ определяется параметром 48 «СВЯЗЬ РАЗРЕШЕНИЕ», таблица 3. Для индикации используется синий светодиод «Связь». Светодиод горит, если связь разрешена. При обмене данными светодиод «Связь» мигает.

Дистанционно можно запретить связь, записав ноль в регистр этого параметра. В этом случае вновь разрешить связь можно только вручную с клавиатуры КРМ.

Авария «ОБРЫВ СВЯЗИ» возникает в случае, если через интерфейс не поступают запросы в течение «Времени ожидания связи», параметр 47 таблицы 3.

КРМ позволяет выполнять обмен данными по интерфейсам RS-232 и RS-485. Сигналы RS-232 и RS-485 выведены на разъемы на верхней и задней сторонах корпуса устройства, рисунки 1 и 2.

Связь по RS-232 может осуществляться через COM порт компьютера. RS-232 предназначен для обмена данными между двумя устройствами на расстоянии до 15 метров. Этот режим может быть полезным для проверки и настройки КРМ при пусконаладочных работах, техобслуживании и т.п., когда компьютер не подключен постоянно к КРМ.

Для связи по RS-485 со стороны компьютера должны использоваться преобразователи RS-232 – RS-485 или USB – RS-485. В этом случае это уже сеть MODBUS, к которой могут быть подключено несколько устройств с разными адресами и расстояния могут быть десятки метров. Компьютер (мастер) передает запросы, адресуя их индивидуально любому подчиненному устройству. Подчиненное устройство, опознав свой адрес, отвечает на запрос, адресованный именно ему.

Для работы компьютера с КРМ может быть использована программа «Панель управления КРМ-136» (для Windows), размещенная на сайте компании «Новатек-Электро» (http://novatek-electro.com/programmnoe_obespechenie.html). Программа позволяет через RS-232 или RS-485 настраивать параметры КРМ, вести сбор данных и сохранять их для дальнейших исследований. Сохраненные данные можно просматривать на графике, сопоставляя параметры друг с другом. Графический интерфейс панели управления позволяет в реальном времени наблюдать текущее состояние различных параметров КРМ. Гибкая настройка интерфейса позволит подстроиться под требования любого пользователя.

2.6.2 Параметры коммуникации:

- адрес устройства: 1-247;
- скорость передачи данных: 2400 бод, 4800 бод, 9600 бод или 19200 бод;
- время ожидания связи: 1с – 120с или неограниченно;
- формат передаваемого слова – 8 бит, без контроля четности, два стоповых бита;
- протокол связи MODBUS, режимы RTU и ASCII.

Режимы последовательных интерфейсов и связи устанавливаются параметрами 45-51 таблицы 3.

2.6.3 Регистры MODBUS.

Согласно модели данных протокола MODBUS устройство КРМ представляет собой два набора 16-битных регистров, каждый из которых имеет 16-битный адрес.

Регистры ввода (Input Registers), содержат данные, доступные только для чтения:

- измеряемые, вычисляемые и отображаемые параметры КРМ, таблица 2;
- регистры состояний реле и событий, таблица 14;
- регистры журнала аварий, таблица 15;
- регистры идентификатора изделия и версии программы, таблица 12.

Регистры хранения (Holding Registers), содержат данные доступные для чтения и записи:

- программируемые параметры КРМ, таблица 3;

- регистры установки даты, времени и дистанционного управления , таблица 13.
- Доступ к регистрам осуществляется с помощью стандартных функций (команд) протокола MODBUS:
- 3 - чтение значений из нескольких регистров хранения (Read Holding Registers);
 - 4 - чтение значений из нескольких регистров ввода (Read Input Registers);
 - 6 - запись значения в один регистр хранения (Preset Single Register).

2.6.4 Формат пакетов MODBUS.

Обмен между компьютером и КРМ осуществляется пакетами данных. Формат пакета MODBUS приведен в таблице 6.

Режим RTU — компактный двоичный вариант. Сообщения разделяются паузами в линии. Сообщение должно начинаться и заканчиваться интервалом тишины, длительностью не менее 3,5 символов при данной скорости передачи. Во время передачи сообщения не должно быть пауз длительностью более 1,5 символов. Проверка целостности осуществляется с помощью циклического избыточного кода CRC см. п. 2.6.7.

Режим ASCII — для обмена используются только ASCII символы. При этом каждый байт данных или адреса заменяется двумя ASCII символами, таблица 7. Например, байт данных: 64 Hex, будет состоять из двух символов '6' (36 Hex) и '4' (34 Hex). Для проверки целостности используется однобайтовая контрольная сумма LRC см. п. 2.6.8. Начало и конец сообщения помечаются специальными символами.

Таблица 6 – Формат пакета протокола связи с КРМ

	Режим RTU	Режим ASCII
START	Интервал тишины *	Символ ':' (3A Hex)
ADR	Адрес КРМ, 8 бит	Адрес КРМ, два ASCII символа
FUNCTION	Код функции (команды) 8 бит	Код функции (команды), два ASCII символа
DATA	Данные: N*8 бит данных (n<=24)	Данные: N*8 бит данных (n<=24), по два ASCII символа
CHKSUM	Контрольная сумма CRC -16 бит	Контрольная сумма: LRC, два ASCII символа
END	Интервал тишины	Последовательность <CR> <LF> (возврат каретки и перевод строки) (0D, 0A Hex)

* Интервал тишины – длительностью не менее 3,5 символов при данной скорости передачи, (4 мс при скорости 9600 бод и 2 мс при скорости 19200 бод)

Таблица 7 - Кодировка цифр символами ASCII

Символ	'0'	'1'	'2'	'3'	'4'	'5'	'6'	'7'
ASCII код	30 Hex	31 Hex	32 Hex	33 Hex	34 Hex	35 Hex	36 Hex	37 Hex
Символ	'8'	'9'	'A'	'B'	'C'	'D'	'E'	'F'
ASCII код	38 Hex	39 Hex	41 Hex	42 Hex	43 Hex	44 Hex	45 Hex	46 Hex

2.6.5 Функции чтения регистров MODBUS.

Функции 3 и 4 - чтение значений регистров хранения (Read Holding Registers) и регистров ввода (Read Input Registers) соответственно.

Формат запросов этих команд одинаков. Различие состоит лишь в их использовании. Функция 3 осуществляет запрос чтения регистров с адресами, соответствующими регистрам хранения, параметры из таблиц 3 и 12. Функция 4 осуществляет запрос чтения регистров с адресами, соответствующими регистрам ввода, параметры из таблиц 2, 13, 14.

Запрос от мастера состоит из адреса первого регистра, значение которого требуется прочитать, и количества считываемых регистров. Адрес и количество данных задаются 16-битными числами, старший байт каждого из них передается первым.

В ответе передаются запрошенные данные. Вначале передается один байт, значение которого равно количеству байт данных. Значения регистров передаются, начиная с указанного адреса, по два байта на регистр, старший байт каждого регистра передается первым.

Пример чтения значений двух регистров с начальным адресом 200 в КРМ с адресом 1 для режима RTU приведен в таблице 8. Для режима ASCII каждый байт адресов и данных заменяются двумя байтами символов ASCII, и контрольная сумма вычисляется в соответствии с 2.6.8.

Таблица 8 – Пример запроса и ответа функции 3

Запрос			Ответ		
ADR		x01	ADR		0x01
FUNCTION		x03	FUNCTION		0x03
DATA	Начальный адрес регистров 200	0x00 0xC8	DATA	Количество байт данных	0x04
	Количество считываемых регистров 2	0x00 0x02		Содержимое первого регистра 98	0x00 0x62
CHKSUM		0x45 0xF5		Содержимое второго регистра 0	0x00 0x00
			CHKSUM		0x5B 0xED

2.6.6 Функция записи значения в регистр MODBUS.

Функция 6 - запись значения в один регистр хранения (Preset Single Register).

Запрос от мастера состоит из адреса регистра и устанавливаемого значения. Они задаются 16-битными числами, старший байт каждого передается первым. Если команда выполнена успешно, ведомое устройство возвращает копию запроса.

Пример записи в регистр с адресом 200 значения 95 в KPM с адресом 1 для режима RTU приведен в таблице 6. Для режима ASCII каждый байт адреса и данных заменяются двумя байтами символов ASCII, и контрольная сумма вычисляется в соответствии с 2.6.8.

Таблица 9 – Пример запроса и ответа функции 6

Запрос			Ответ		
ADR		0x01	ADR		0x01
FUNCTION		0x06	FUNCTION		0x06
DATA	Адрес регистра 200	0x00 0xC8	DATA	Адрес регистра 200	0x00 0xC8
	Данные для записи 95	0x00 0x5F		Записанные данные 95	0x00 0x5F
CHKSUM		0x48 0x0C	CHKSUM		0x48 0x0C

**ПРИ ИСПОЛЬЗОВАНИИ КОМАНДЫ ЗАПИСИ БУДЬТЕ ВНИМАТЕЛЬНЫ!
ЗАПИСЬ НЕВЕРНЫХ ДАННЫХ МОЖЕТ ПРИВЕСТИ К ОТКАЗУ KPM!**

Для запрещения дистанционной записи может быть использован параметр 53 «УСТАНОВИТЬ КОД ДОСТУПА», таблица 3. Если установлен код, отличный от нуля, то наряду с запрещением входа с лицевой панели KPM в меню «НАСТРОЙКИ», запрещена запись в регистры хранения с помощью функции 6.

Для разрешения записи нужно дистанционно записать действующий код доступа в регистр параметра 53 «УСТАНОВИТЬ КОД ДОСТУПА». После этого доступ на изменение других параметров будет открыт до отключения питания KPM или рестарта связи. Дистанционное изменение действующего кода доступа недоступно.

2.6.7 Контрольная сумма CHKSUM в режиме RTU.

Контрольная сумма (CRC16) представляет собой циклический избыточный код на основе полинома A001h. Передающее устройство формирует контрольную сумму для всех байт передаваемого сообщения. Принимающее устройство аналогичным образом формирует контрольную сумму для всех байт принятого сообщения и сравнивает ее с контрольной суммой, принятой от передающего устройства.

При несовпадении сформированной и принятой контрольных сумм принимается решение об ошибке. Поле контрольной суммы занимает два байта. Контрольная сумма в сообщении передается младшим байтом вперед.

Контрольная сумма формируется по следующему алгоритму:

- 1) загрузка CRC регистра (16 бит) единицами (FFFFh);
- 2) исключаящее ИЛИ с первыми 8 битами байта сообщения и содержимым CRC регистра;
- 3) сдвиг результата на один бит вправо;
- 4) если сдвигаемый бит = 1, исключаящее ИЛИ содержимого регистра со значением A001h;
- 5) если сдвигаемый бит = 0, повторить шаг 3;
- 6) повторять шаги 3, 4, 5, пока не будут выполнены 8 сдвигов;

- 7) исключаящее ИЛИ со следующими 8 битами байта сообщения и содержимым CRC регистра;
- 8) повторять шаги 3 – 7, пока все байты сообщения не будут обработаны;
- 9) конечное содержимое регистра будет содержать контрольную сумму.

Пример программы CRC генерации кода с использованием языка C.

Функция требует два аргумента:

Unsigned char* data – указатель на буфер сообщения

Unsigned char length – количество байт в буфере сообщения

Функция возвращает значение CRC типа unsigned integer.

```

unsigned int crc_chk(unsigned char* data, unsigned char length)
{
    char j;
    unsigned int reg_crc=0xFFFF;

    while(length--)
    {
        reg_crc ^= *data++;
        for(j=0;j<8;j++)
        {
            if(reg_crc & 0x01) reg_crc=(reg_crc>>1) ^ 0xA001; // LSB(b0)=1
            else reg_crc=reg_crc>>1;
        }
    }
    return reg_crc;
}

```

2.6.8 Контрольная сумма CHKSUM в режиме ASCII

Для проверки корректности передачи используется контрольная сумма LRC – продольная проверка избыточности. Контрольная сумма – это 8-разрядное число, передаваемое как два ASCII символа. Контрольная сумма образуется путем суммирования значений всех ASCII символов без учета переноса, и вычислением дополнительного кода полученного числа. При вычислении LRC двоеточие, CR и LF отбрасываются.

2.6.9 Обработка ошибок связи.

Во время обмена данными могут возникать ошибки двух типов: ошибки, связанные с искажениями при передаче данных и логические ошибки (запрос принят без искажений, но не может быть выполнен).

Ошибки первого типа обнаруживаются при помощи проверки соответствия принятого запроса установленному формату сообщения и вычисления контрольной суммы. В этом случае принятый запрос игнорируется, ответное сообщение не формируется. Главное устройство может обнаружить ошибку по истечении времени, отведённого на ответ.

При ошибках второго типа KPM отсылает сообщение об ошибке. Признаком того, что ответ содержит сообщение об ошибке, является установленный старший бит номера функции. За номером функции, вместо обычных данных, следует один байт кода ошибки.

Коды ошибок, выдаваемых KPM, приведены в таблице 10.

Таблица 10 – Коды ошибок связи

Код ошибки	Название	Описание
0x01	ILLEGAL FUNCTION	Принятый код функции не может быть обработан KPM
0x02	ILLEGAL DATA ADDRESS	Адрес данных, указанный в запросе, не доступен в данном KPM

Пример чтения из регистра с адресом 100 в KPM с адресом 1 для режима RTU приведен в таблице 11. Для режима ASCII каждый байт адреса и данных заменяются двумя байтами символов ASCII, и контрольная сумма вычисляется в соответствии с 2.6.8.

Таблица 11 – Пример запроса и ответа при ошибке

Запрос			Ответ		
ADR		x01	ADR		0x01
FUNCTION		0x03	FUNCTION	Код функции с признаком ошибки	0x83
DATA	Адрес регистра 100	0x00 0x64	DATA	Код ошибки 2, недопустимый адрес	0x02
	Количество считываемых регистров 1	0x00 0x02			
CHKSUM		0xC5 0xD5	CHKSUM		0xC0 0xF1

2.6.10 Дистанционное управление ступенями.

Работа в режиме дистанционного управления определяется параметром 39 «КОНТРОЛЬ ДИСТАНЦ. УПРАВЛ.», таблица 3.

Если дистанционное управление разрешено, то записью единицы в соответствующий регистр дистанционного управления можно отключить ступени, если они были включены.

Включить ступени можно лишь в том случае, если они были отключены или дистанционно, или вручную кнопками с передней панели КРМ, то есть, если они не были отключены автоматически в результате аварии.

2.6.11 Регистры, доступные только через MODBUS.

Регистры идентификатора изделия и версии программы доступны только для чтения, это регистры ввода, таблица 12

Таблица 12 – Регистры идентификатора изделия и версии программы

Наименование	Адрес	Значение
Идентификатор изделия КРМ-136	0	17
Версия программы	1	От 1 до 255
Контрольная сумма прошивки (CRC)	2	16 бит

Регистры для установки даты, времени и дистанционного управления ступенями доступны только для записи, это регистры хранения, таблица 13.

Таблица 13 – Регистры установки даты, времени и дистанционного управления

Наименование	Адрес	Примечание
Регистры установки даты и времени		
Год	280	Две цифры (14 для 2014 года)
Месяц, число	281	Старший байт - месяц, младший байт - число
Часы, минуты	282	Старший байт - часы, младший байт - минуты
Установить дату и время	283	Записать 1 после записи в регистры 310-312
Регистры дистанционного управления		
Дистанционное управление «Отключить ступени»	284	Записать 1 Отключить ступени
Дистанционное управление «Включить ступени»	285	Записать 1 Включить ступени Этой командой можно включить ступени, выключенные в режиме ручного управления кнопками на лицевой панели

Регистры состояния реле, регистр событий/аварий и регистр состояния индикации доступны только для чтения, это регистры ввода, таблица 14.

Таблица 14 – Регистры состояний реле и событий

Наименование	Адрес	Назначение		Прим.
Текущее состояние				
Регистр состояния реле	40	Bit 0	Реле ступени 1. (0 - выкл., 1- вкл.)	
		Bit 1	Реле ступени 2. (0 - выкл., 1- вкл.)	
		Bit 2	Реле ступени 3. (0 - выкл., 1- вкл.)	
		Bit 3	Реле ступени 4. (0 - выкл., 1- вкл.)	
		Bit 4	Реле ступени 5. (0 - выкл., 1- вкл.)	
		Bit 5	Реле ступени 6. (0 - выкл., 1- вкл.)	
		Bit 6	Реле вентиляции/отопления (0 - выкл., 1- вкл.)	
		Bit 7	Реле аварии. (0 - выкл., 1- вкл.)	
Регистр событий / аварий	41	коды в таблице 5		
Регистр состояния индикации	42	Bit 0	Светодиод «НАГРУЗКА – Индуктивная» (0 - выкл., 1- вкл.)	
		Bit 1	Светодиод «Компенсация» (0 - выкл., 1- вкл.)	
		Bit 2	Светодиод «Авария» (0 - выкл., 1- вкл.)	
		Bit 3	Светодиод «НАГРУЗКА – Емкостная» (0 - выкл., 1- вкл.)	
		Bit 4	Светодиод «НАСТРОЙКА» (0 - выкл., 1- вкл.)	
		Bit 5	Светодиод «Термостат» (0 - выкл., 1- вкл.)	
		Bit 6	Светодиод «Связь» (0 - выкл., 1- вкл.)	

Регистры журнала аварий доступны только для чтения, это регистры ввода, таблица 15.

Таблица 15 – Регистры журнала аварий

Наименование	Адрес	Назначение	Примеч.
Авария / событие № 1			
Дата	50	Год	
	51	Старший байт - месяц, младший байт - число	
Время	52	Старший байт - часы, младший байт - минуты	
	53	Секунды	
Код	54	Код аварии по таблице 5	
Значение параметра	55	Значение параметра	
Авария / событие № 2			
Дата	56	Год	
	57	Старший байт - месяц, младший байт - число	
Время	58	Старший байт - часы, младший байт - минуты	
	59	Секунды	
Код	60	Код аварии по таблице 5	
Значение параметра	61	Значение параметра	
...			
Авария / событие № n (где n=2...20)			
Дата	$50+6*(n-1)+0$	Год	
	$50+6*(n-1)+1$	Старший байт - месяц, младший байт - число	
Время	$50+6*(n-1)+2$	Старший байт - часы, младший байт - минуты	
	$50+6*(n-1)+3$	Секунды	
Код	$50+6*(n-1)+4$	Код аварии по таблице 5	
Значение параметра	$50+6*(n-1)+5$	Значение параметра	

3 ТЕХНИЧЕСКОЕ ОБСЛУЖИВАНИЕ

3.1 Меры безопасности



**НА КЛЕММАХ И ВНУТРЕННИХ ЭЛЕМЕНТАХ ИЗДЕЛИЯ ПРИСУТСТВУЕТ ОПАСНОЕ ДЛЯ ЖИЗНИ НАПРЯЖЕНИЕ.
ПРИ ТЕХНИЧЕСКОМ ОБСЛУЖИВАНИИ НЕОБХОДИМО ОТКЛЮЧИТЬ ИЗДЕЛИЕ И ПОДКЛЮЧЕННЫЕ К НЕМУ УСТРОЙСТВА ОТ ПИТАЮЩЕЙ СЕТИ.**

3.2 Техническое обслуживание изделия должно выполняться квалифицированными специалистами.
Рекомендуемая периодичность технического обслуживания – каждые шесть месяцев.

3.3 Порядок технического обслуживания:

- 1) проверить надежность подсоединения проводов, при необходимости – зажать с усилием, указанным в таблице 3.1;
- 2) визуально проверить целостность корпуса, в случае обнаружения трещин и сколов изделие снять с эксплуатации и отправить на ремонт;
- 3) при необходимости протереть ветошью лицевую панель и корпус изделия.

Для чистки не используйте абразивные материалы и растворители.

4 ТРАНСПОРТИРОВАНИЕ И ХРАНЕНИЕ

Изделие в упаковке производителя допускается транспортировать и хранить при температуре от минус 45 до +60 °С и относительной влажности не более 80%.

5 СРОК СЛУЖБЫ И ГАРАНТИЯ ИЗГОТОВИТЕЛЯ

5.1 Срок службы изделия 10 лет. По истечении срока службы обратиться к производителю.

5.2 Срок хранения – 3 года.

5.3 Гарантийный срок эксплуатации изделия составляет 10 лет со дня продажи.

В течение гарантийного срока эксплуатации (в случае отказа изделия) производитель выполняет бесплатно ремонт изделия.

ВНИМАНИЕ! ЕСЛИ ИЗДЕЛИЕ ЭКСПЛУАТИРОВАЛОСЬ С НАРУШЕНИЕМ ТРЕБОВАНИЙ ДАННОГО РУКОВОДСТВА ПО ЭКСПЛУАТАЦИИ, ПРОИЗВОДИТЕЛЬ ИМЕЕТ ПРАВО ОТКАЗАТЬ В ГАРАНТИЙНОМ ОБСЛУЖИВАНИИ.

5.4 Гарантийное обслуживание производится по месту приобретения или производителем изделия.

5.5 Послегарантийное обслуживание изделия выполняется производителем по действующим тарифам.

5.6 Перед отправкой на ремонт, изделие должно быть упаковано в заводскую или другую упаковку, исключающую механические повреждения.