



АО «ПК НПО «АНДРОИДНАЯ ТЕХНИКА»



AT DRIVETM

КАТАЛОГ 2023

Линейка встраиваемых синхронных бесколлекторных
электродвигателей с постоянными магнитами

Россия, г. Магнитогорск

СОДЕРЖАНИЕ

Общие сведения об электродвигателях AT Drive	3
Характеристики электродвигателей AT Drive	6
AT Drive 25x05*	8
AT Drive 38x06*	10
AT Drive 38x12	11
AT Drive 50x08	13
AT Drive 50x14	15
AT Drive 68x14T	17
AT Drive 70x10	19
AT Drive 70x18	21
AT Drive 85x13	23
AT Drive 85x23	25
AT Drive 112x56T*	27
AT Drive 115x25MS*	28
AT Drive 115x25HS*	29
AT Drive 115x25	30
AT Drive 115x50	32
AT Drive 130x08T	34
AT Drive 160x16T*	36
AT Drive 180x26*	37
Инструкция по монтажу	38



ОБЩИЕ СВЕДЕНИЯ ОБ ЭЛЕКТРОДВИГАТЕЛЯХ AT DRIVE

АО «ПК НПО «Андроидная техника» серийно производит линейку синхронных бесколлекторных электродвигателей с постоянными магнитами.

Электродвигатели AT Drive™ поставляются в бескорпусном исполнении.

Электродвигатели в корпусном исполнении поставляются по индивидуальному запросу.



Особенности

- » Эксплуатация при температурах от -40 до 120°C;*
- » Конструкция электродвигателя позволяет осуществить его установку непосредственно в изделие;
- » Возможность эксплуатации в условиях агрессивной среды (вода, масло, кислота и тд);
- » Возможность работы в условиях радиационного воздействия и вакуума;
- » Возможность заказа разных способов соединения обмоток;
- » Высокий показатель пикового крутящего момента;
- » Бескорпусное исполнение и полый ротор.

* В индивидуальных версиях диапазон температур эксплуатации может быть расширен.

Расшифровка номенклатуры:

AT DRIVE™ 85x23

Семейство двигателя:

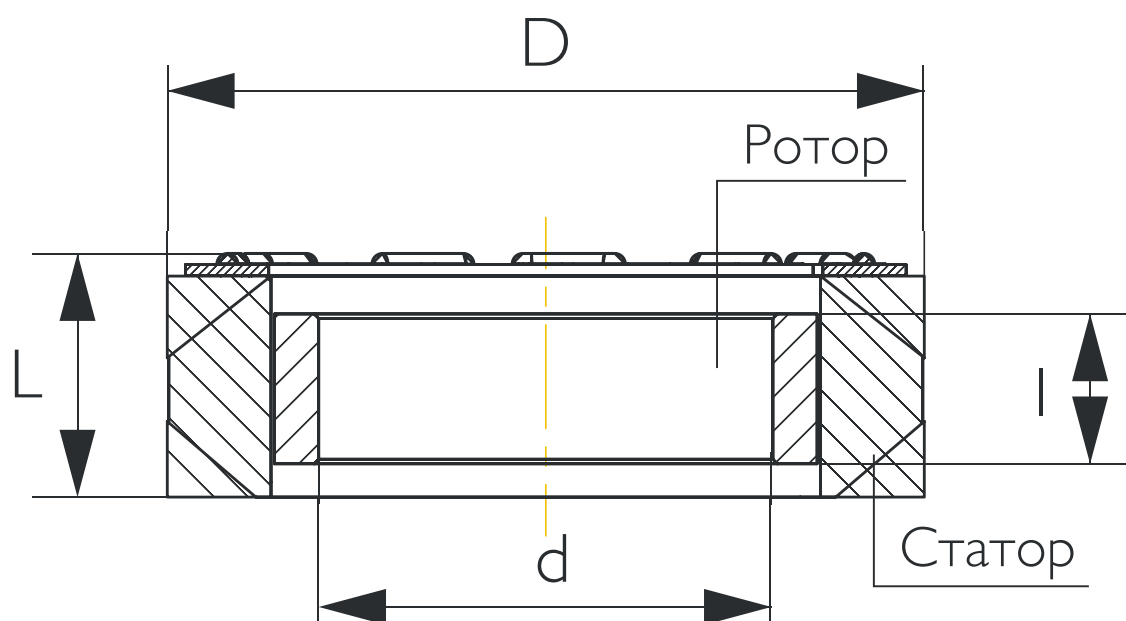
AT Drive™ - стандартное
исполнение

E Drive™ – исполнение по
индивидуальному заказу

Внешний диаметр
статора

Длина
магнитопровода

Схема электродвигателя:



D - Диаметр статора

d - Внутренний диаметр ротора

L - Длина статора

l - Длина ротора



AT Drive™ -передовые высокопроизводительные встраиваемые бескорпусные электродвигатели для робототехнологических систем (комплексов), станкостроения, авиастроения и космоса.

Применение:

- » Антропоморфные и биоморфные робототехнические комплексы;
- » Опорно-поворотные устройства;
- » Промышленные роботы манипуляторы;
- » Колаборативные роботы;
- » Активные экзоскелеты;
- » Беспилотная спецтехника;
- » Авиация;
- » Станки с ЧПУ;
- » Электротранспорт и тд.



ХАРАКТЕРИСТИКИ ЭЛЕКТРОДВИГАТЕЛЕЙ AT DRIVE™

	25 05*	38 06*	38 12	50 08	50 14	68 14T	70 10	70 18	85 13
Мощность, Вт	60	120	250	230	230	130	300	300	410
Номинальное напряжение, В	24	24	48	48	48	48	48	48	48
Номинальный крутящий момент, Нм	0,026	0,095	0,22	0,25	0,47	0,75	0,7	1,1	1,68
Пиковый крутящий момент, Нм	0,082	0,32	0,7	0,79	1,8	1,5	3	3,9	6,7
Скорость вращения (без нагрузки), об/мин	25490	13400	11800	5600	5150	1820	4200	2650	2360
Номинальный ток, А	3,3	6,4	6,7	6	6	3,5	8	8	11
Постоянная момента, Нм/А	0,008	0,0148	0,03	0,06	0,078	0,218	0,088	0,138	0,15
Сопrotивление обмотки фаза-фаза, мОм	675	260	370	420	590	1930	314	443	339
Индуктивность обмотки фаза-фаза, мкГн	—	—	250	280	420	—	415	586	535
Число пар полюсов, шт	7	7	7	10	10	20	10	10	10
КПД, %	87	87	87	85	87	87	87	87	88
Диаметр статора (D), мм	25	38	38	50	50	68	68,5	68,5	85
Длина статора (L+ датчик Холла), мм	15	16	22,1	18	24	20	23,7	31	28
Внутренний диаметр ротора (d), мм	11,6	18	18	30	30	42	42	42	52
Длина ротора (l), мм	12,6	8,1	23,1	17	23	16,1	20,8	28,7	25
Вес электродвигателя, г	17	48	66	102	145	225	229	332	433

» Обозначение T - высокомоментная серия

» Длина электродвигателей с обозначением T указана без датчиков холла.

» Индуктивность будет измерена после изготовления

* Характеристики являются расчетными, могут незначительно отличаться от указанных в таблице



Мы можем разработать двигатель под Ваши характеристики!

ХАРАКТЕРИСТИКИ ЭЛЕКТРОДВИГАТЕЛЕЙ AT DRIVE™

	85 23	112 56T*	115 25MS*	115 25HS*	115 25	115 50	130 08T	160 16T*	180 26*
Мощность, Вт	410	100	710	1040	540	550	100	42	10700
Номинальное напряжение, В	48	100	24	24	48	48	48	27	48
Номинальный крутящий момент, Нм	2,8	3,75	3,4	3,3	4,1	7,8	1,65	7	30
Пиковый крутящий момент, Нм	7,5	7,5	17	17,5	16,4	24	2,5	10	54
Скорость вращения (без нагрузки), об/мин	1410	233	2200	3750	1350	700	650	64,2	3550
Номинальный ток, А	11	—	38,2	61,2	15	15	2,7	2	277
Постоянная момента, Нм/А	0,258	2,65	0,09	0,053	0,275	0,544	0,61	3,48	0,115
Сопrotивление обмотки фаза-фаза, мОм	474	—	18,5	7,2	136	235	2740	3,15	3,4
Индуктивность обмотки фаза-фаза, мкГн	945	—	—	—	412	802	—	—	—
Число пар полюсов, шт	10	—	15	15	15	15	20	32	15
КПД, %	88	—	94	94	89	90	85	55	96
Диаметр статора (D), мм	85	112,4	115	115	115	115	130	160	180
Длина статора (L+ датчик Холла), мм	37	56	43	43	42	66,8	16	24	60
Внутренний диаметр ротора (d), мм	52	—	73	73	73	73	90	120	128
Длина ротора (l), мм	34,2	—	39,5	39,5	39,5	65	10,1	24	60
Вес электродвигателя, г	663	—	1240	1240	1230	2200	510	1300	—

» Обозначение T - высокомоментная серия

» Длина электродвигателей с обозначением T указана без датчиков холла.

» Индуктивность будет измерена после изготовления

* Характеристики являются расчетными, могут незначительно отличаться от указанных в таблице



Мы можем разработать двигатель под Ваши характеристики!

AT DRIVE™ 25x05*



Внешний вид электродвигателя

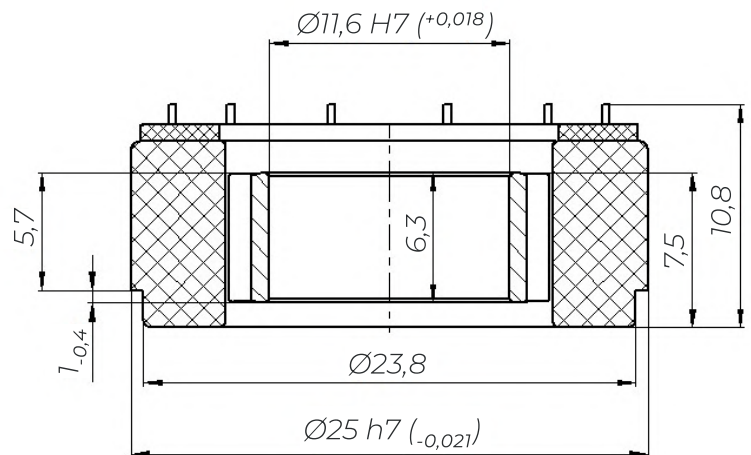


Схема электродвигателя

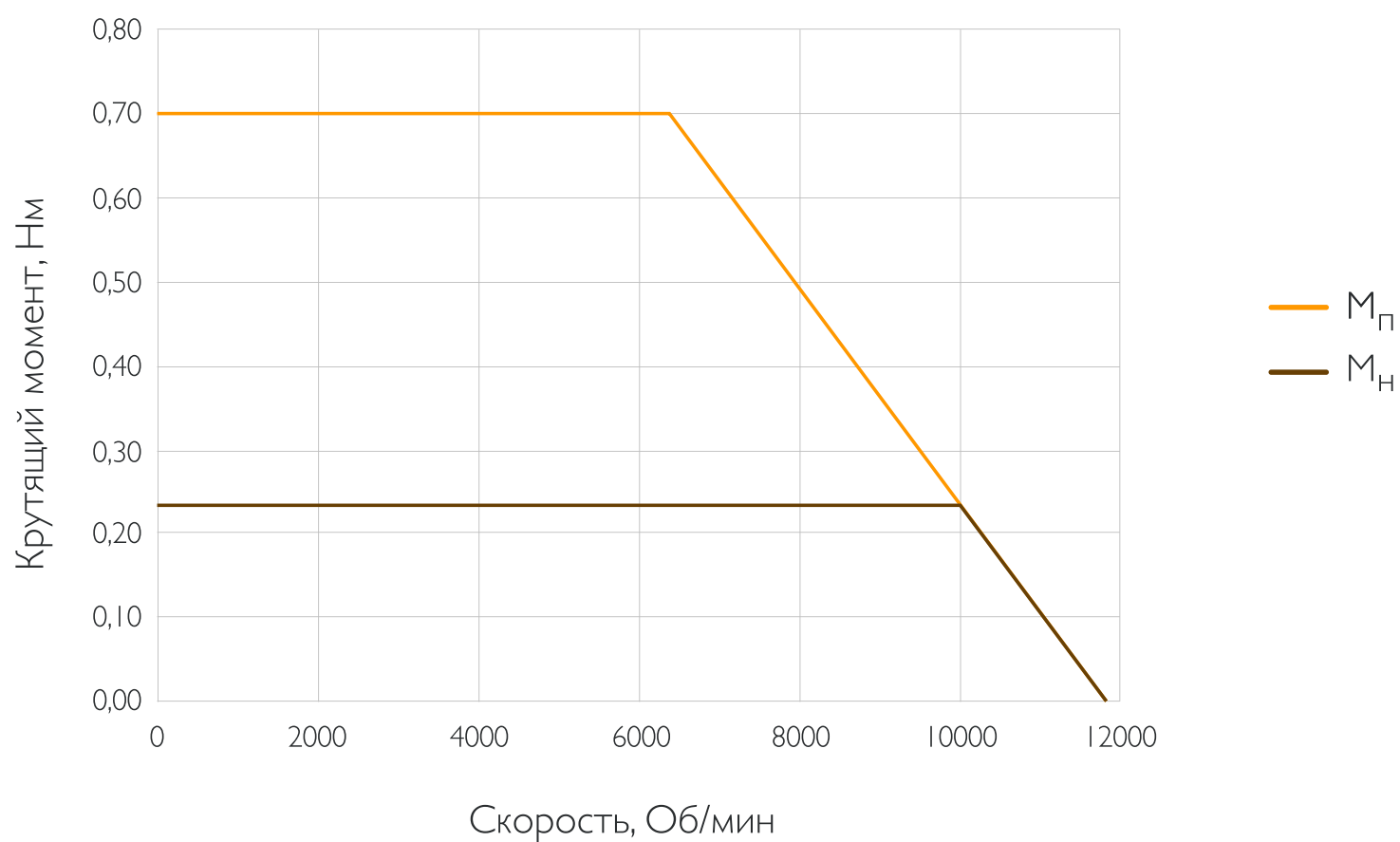
Технические характеристики

Значение

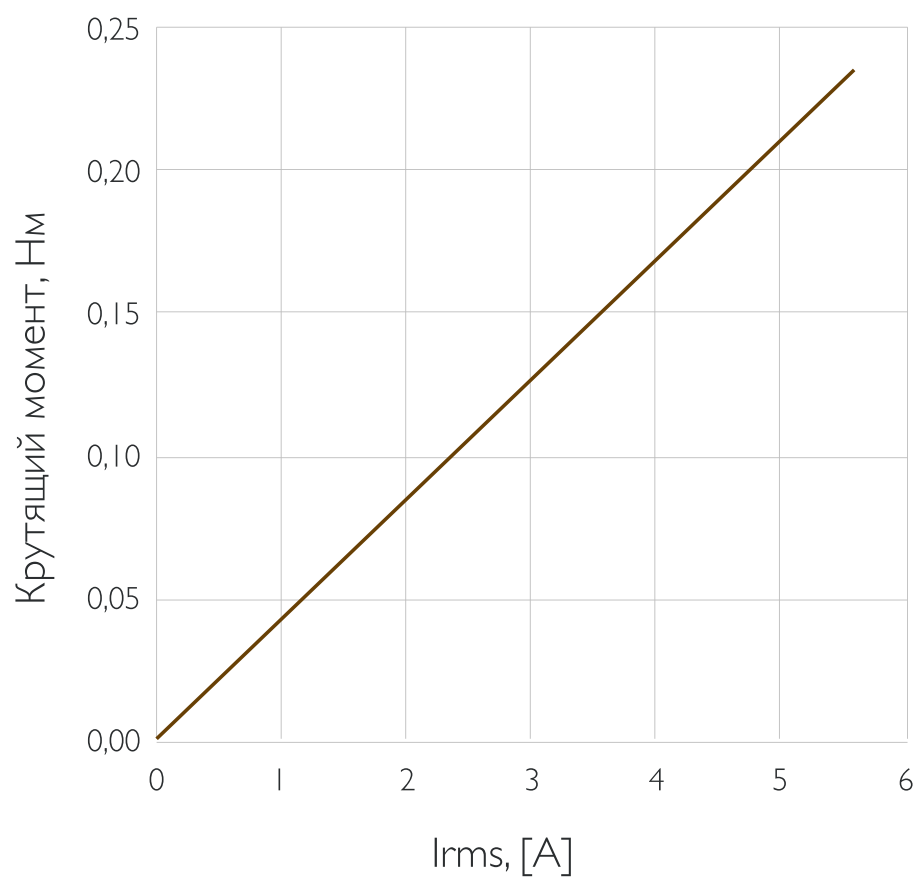
Мощность, Вт	60
Номинальное напряжение, В	24
Номинальный крутящий момент, Нм	0,026
Пиковый крутящий момент, Нм	0,082
Скорость вращения (без нагрузки), об/мин	25490
Номинальный ток, А	3,3
Постоянная момента, Нм/А	0,008
Сопротивление обмотки фаза-фаза, мОм	675
Индуктивность обмотки фаза-фаза, мкГн	—
Число пар полюсов, шт	7
Максимальная эффективность (КПД), %	87
Диаметр статора (D), мм	25
Длина статора (L + датчик Холла), мм	15
Внутренний диаметр ротора (d), мм	11,6
Длина ротора (l), мм	12,6
Вес электродвигателя, г	17

Механические характеристики:

Зависимость крутящего момента от скорости вращения ротора **AT Drive™ 25*05**



Зависимость крутящего момента от среднеквадратичного тока **AT Drive™ 25*05**



AT DRIVE™ 38X06*



Внешний вид электродвигателя

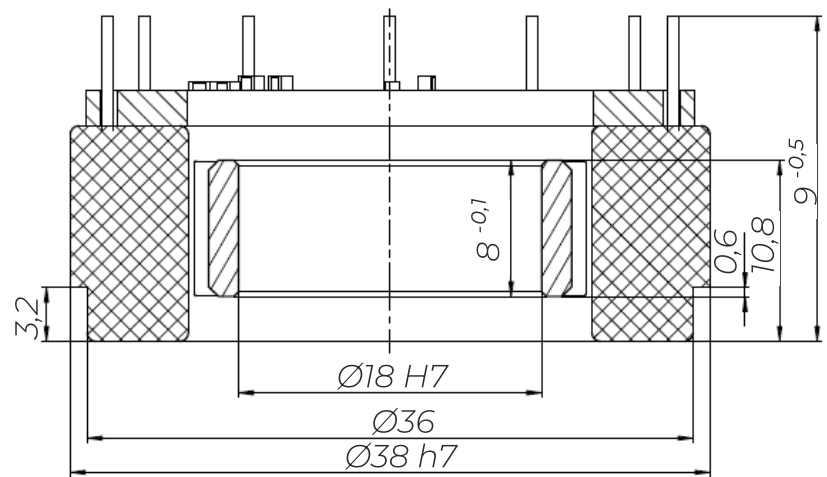


Схема электродвигателя

Технические характеристики	Значение
Мощность, Вт	120
Номинальное напряжение, В	24
Номинальный крутящий момент, Нм	0,095
Пиковый крутящий момент, Нм	0,32
Скорость вращения (без нагрузки), об/мин	13400
Номинальный ток, А	6,4
Постоянная момента, Нм/А	0,0148
Сопротивление обмотки фаза-фаза, мОм	260
Индуктивность обмотки фаза-фаза, мкГн	—
Число пар полюсов, шт	7
Максимальная эффективность (КПД), %	87
Диаметр статора (D), мм	38
Длина статора (L + датчик Холла), мм	16
Внутренний диаметр ротора (d), мм	18
Длина ротора (l), мм	8,1
Вес электродвигателя, г	48

* Характеристики являются расчетными, могут незначительно отличаться от указанных в таблице

AT DRIVE™ 38X12



Внешний вид электродвигателя

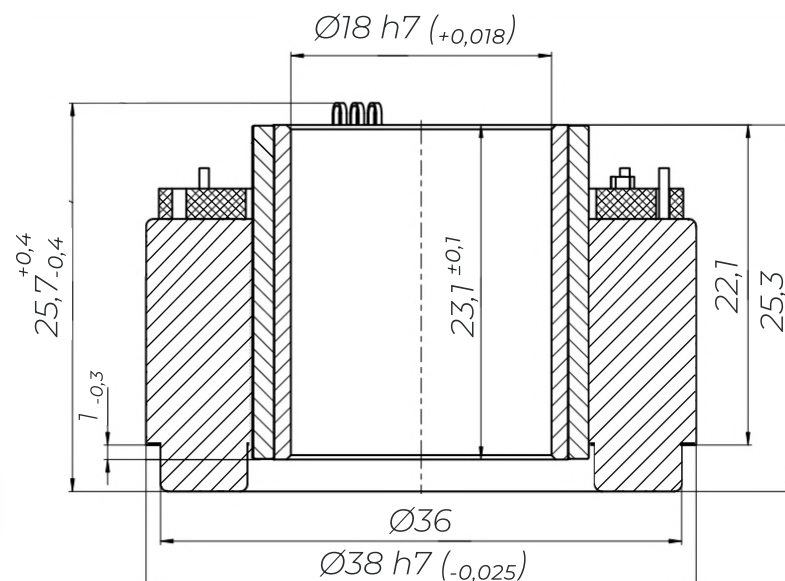


Схема электродвигателя

Технические характеристики

Значение

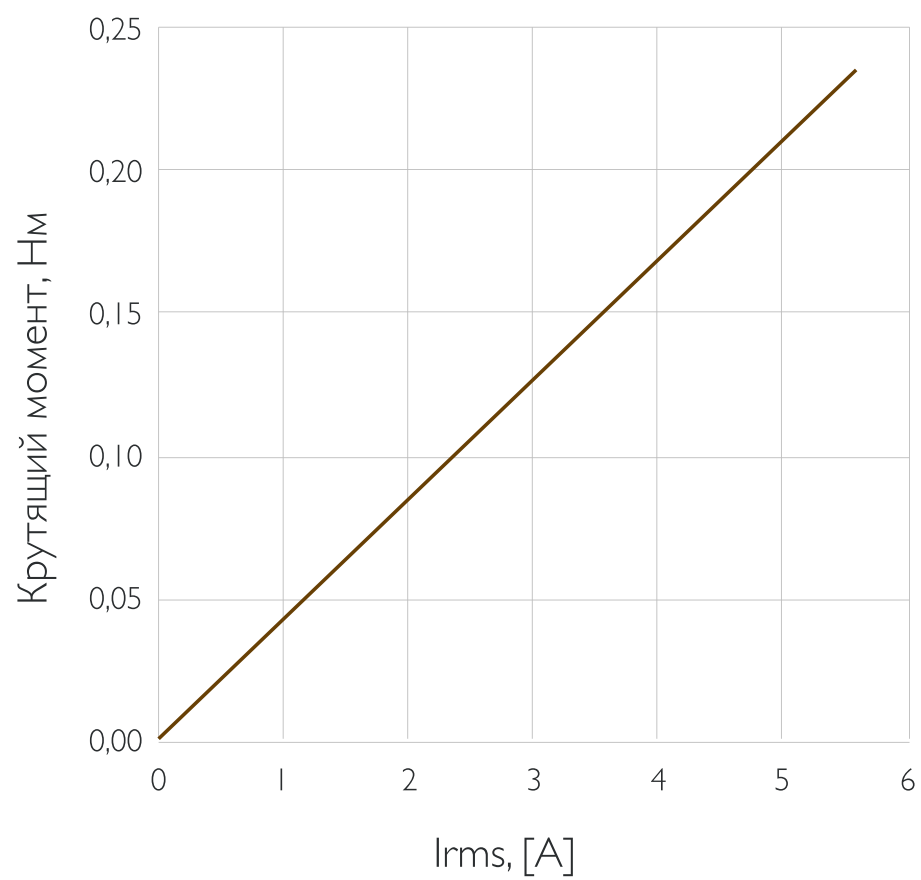
Мощность, Вт	250
Номинальное напряжение, В	48
Номинальный крутящий момент, Нм	0,22
Пиковый крутящий момент, Нм	0,7
Скорость вращения (без нагрузки), об/мин	11800
Номинальный ток, А	6,7
Постоянная момента, Нм/А	0,03
Сопrotивление обмотки фаза-фаза, мОм	370
Индуктивность обмотки фаза-фаза, мкГн	250
Число пар полюсов, шт	7
Максимальная эффективность (КПД), %	87
Диаметр статора (D), мм	38
Длина статора (L + датчик Холла), мм	22,1
Внутренний диаметр ротора (d), мм	18
Длина ротора (l), мм	23,1
Вес электродвигателя, г	66

Механические характеристики:

Зависимость крутящего момента от скорости вращения ротора **AT Drive™ 38x12**



Зависимость крутящего момента от среднеквадратичного тока **AT Drive™ 38x12**



AT DRIVE™ 50X08



Внешний вид электродвигателя

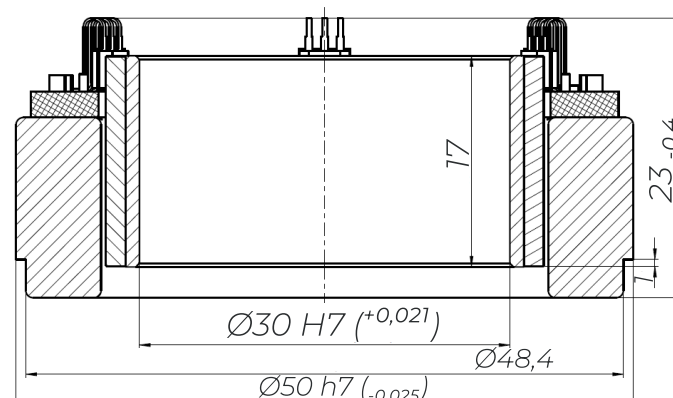
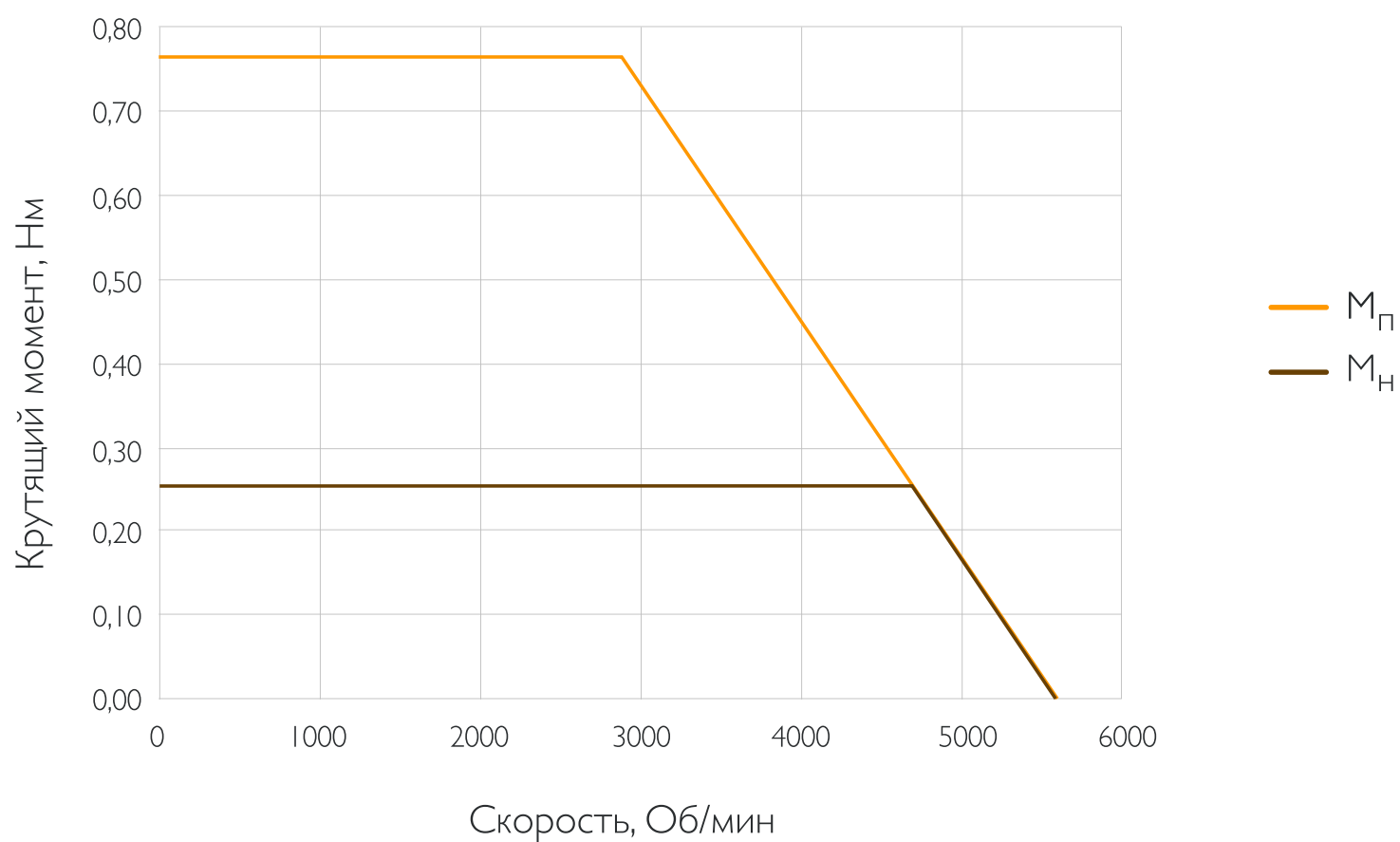


Схема электродвигателя

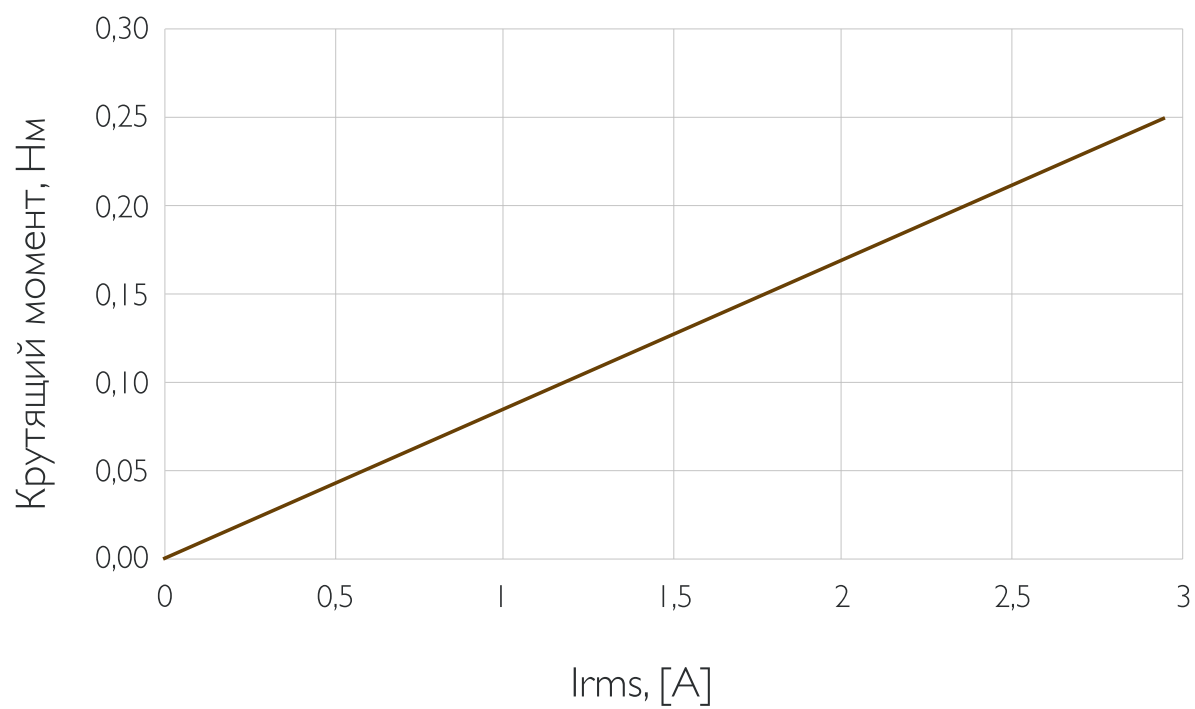
Технические характеристики	Значение
Мощность, Вт	230
Номинальное напряжение, В	48
Номинальный крутящий момент, Нм	0,25
Пиковый крутящий момент, Нм	0,79
Скорость вращения (без нагрузки), об/мин	5600
Номинальный ток, А	6
Постоянная момента, Нм/А	0,06
Сопротивление обмотки фаза-фаза, мОм	420
Индуктивность обмотки фаза-фаза, мкГн	280
Число пар полюсов, шт	10
Максимальная эффективность (КПД), %	85
Диаметр статора (D), мм	50
Длина статора (L + датчик Холла), мм	18
Внутренний диаметр ротора (d), мм	30
Длина ротора (l), мм	17
Вес электродвигателя, г	102

Механические характеристики:

Зависимость крутящего момента от скорости вращения ротора **AT Drive™ 50*08**



Зависимость крутящего момента от среднеквадратичного тока **AT Drive™ 50*08**



AT DRIVE™ 50X14



Внешний вид электродвигателя

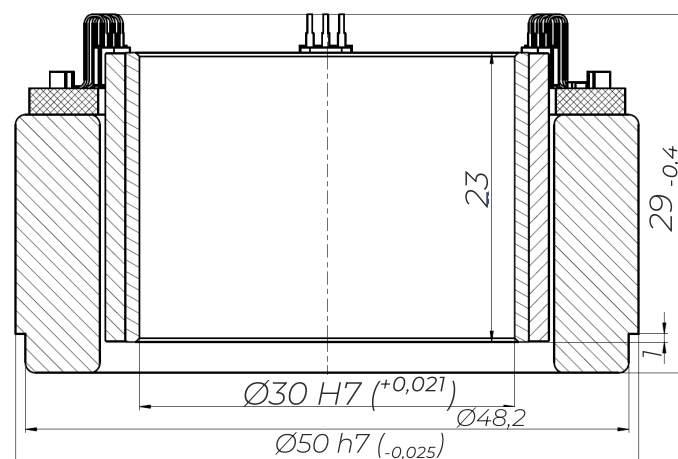
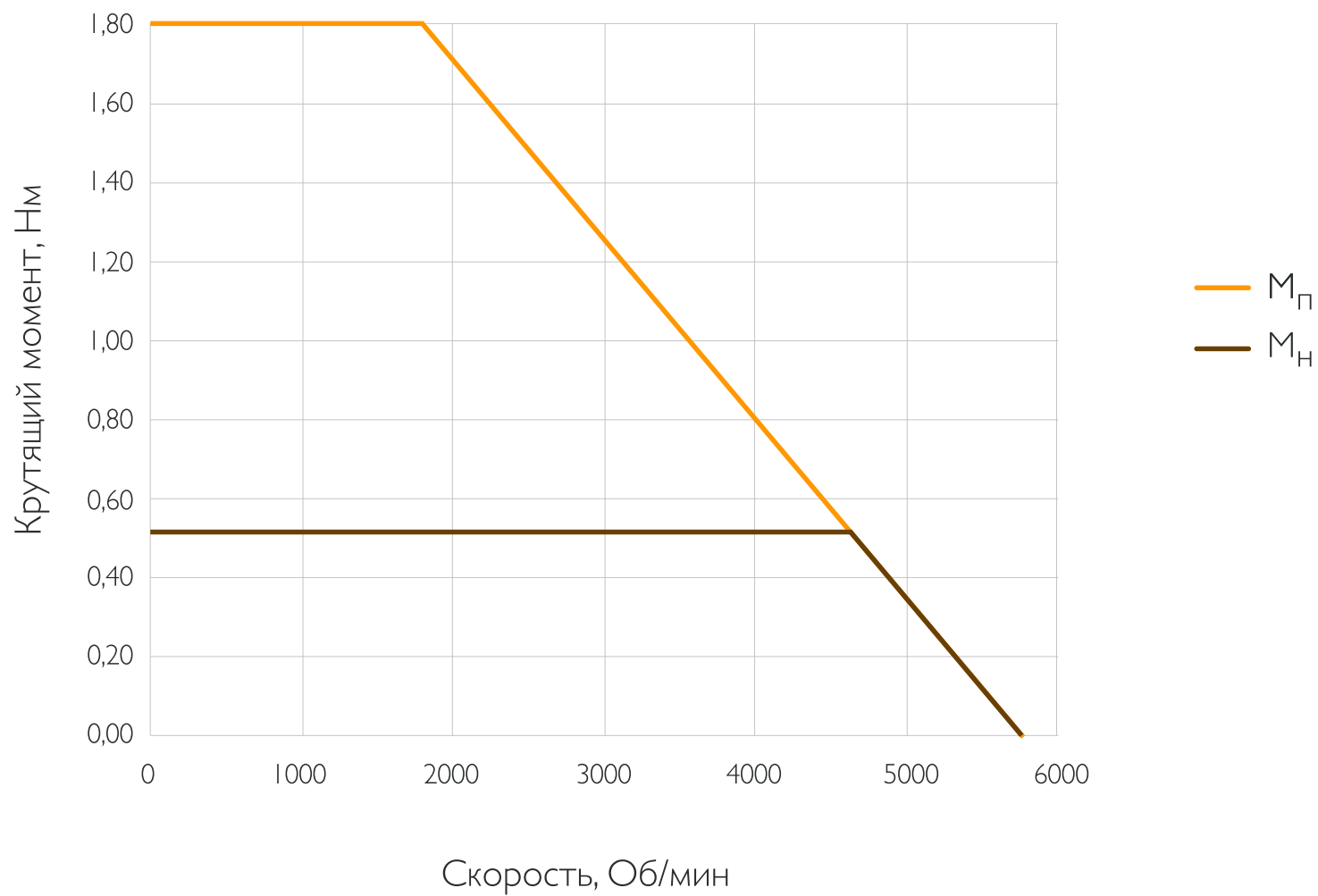


Схема электродвигателя

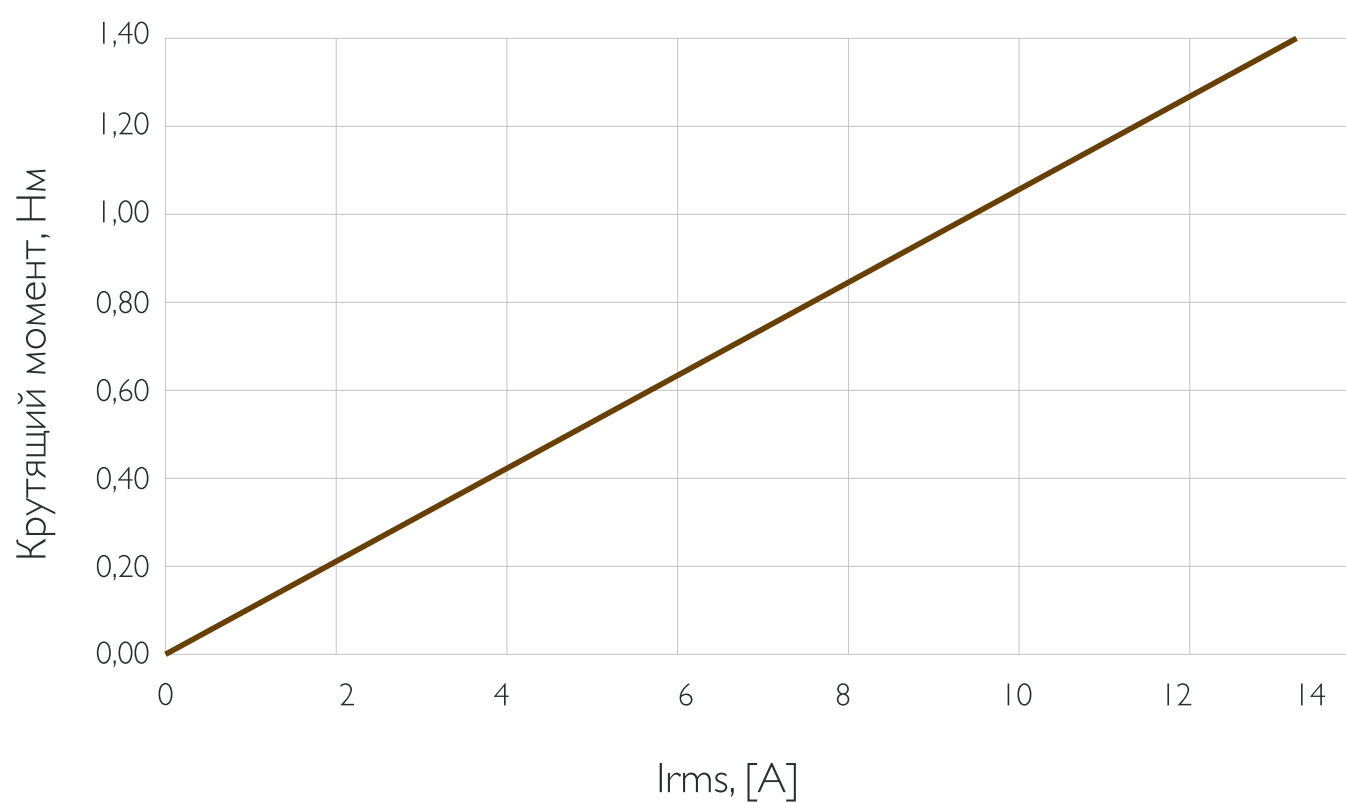
Технические характеристики	Значение
Мощность, Вт	230
Номинальное напряжение, В	48
Номинальный крутящий момент, Нм	0,47
Пиковый крутящий момент, Нм	1,8
Скорость вращения (без нагрузки), об/мин	5150
Номинальный ток, А	6
Постоянная момента, Нм/А	0,078
Сопротивление обмотки фаза-фаза, мОм	590
Индуктивность обмотки фаза-фаза, мкГн	420
Число пар полюсов, шт	10
Максимальная эффективность (КПД), %	87
Диаметр статора (D), мм	50
Длина статора (L + датчик Холла), мм	24
Внутренний диаметр ротора (d), мм	30
Длина ротора (l), мм	23
Вес электродвигателя, г	145

Механические характеристики:

Зависимость крутящего момента от скорости вращения ротора **AT Drive™ 50*14**



Зависимость крутящего момента от среднеквадратичного тока **AT Drive™ 50*14**



AT DRIVE™ 68X14T



Внешний вид электродвигателя

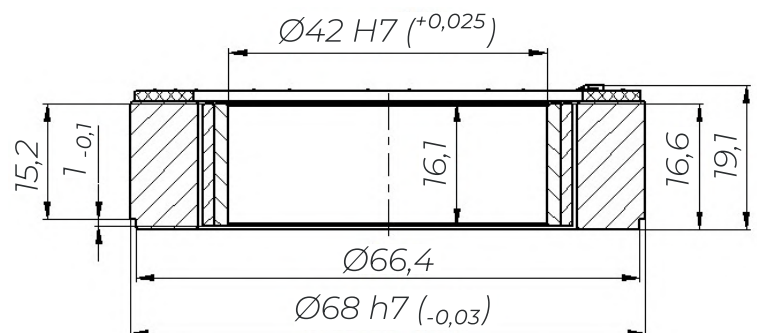


Схема электродвигателя

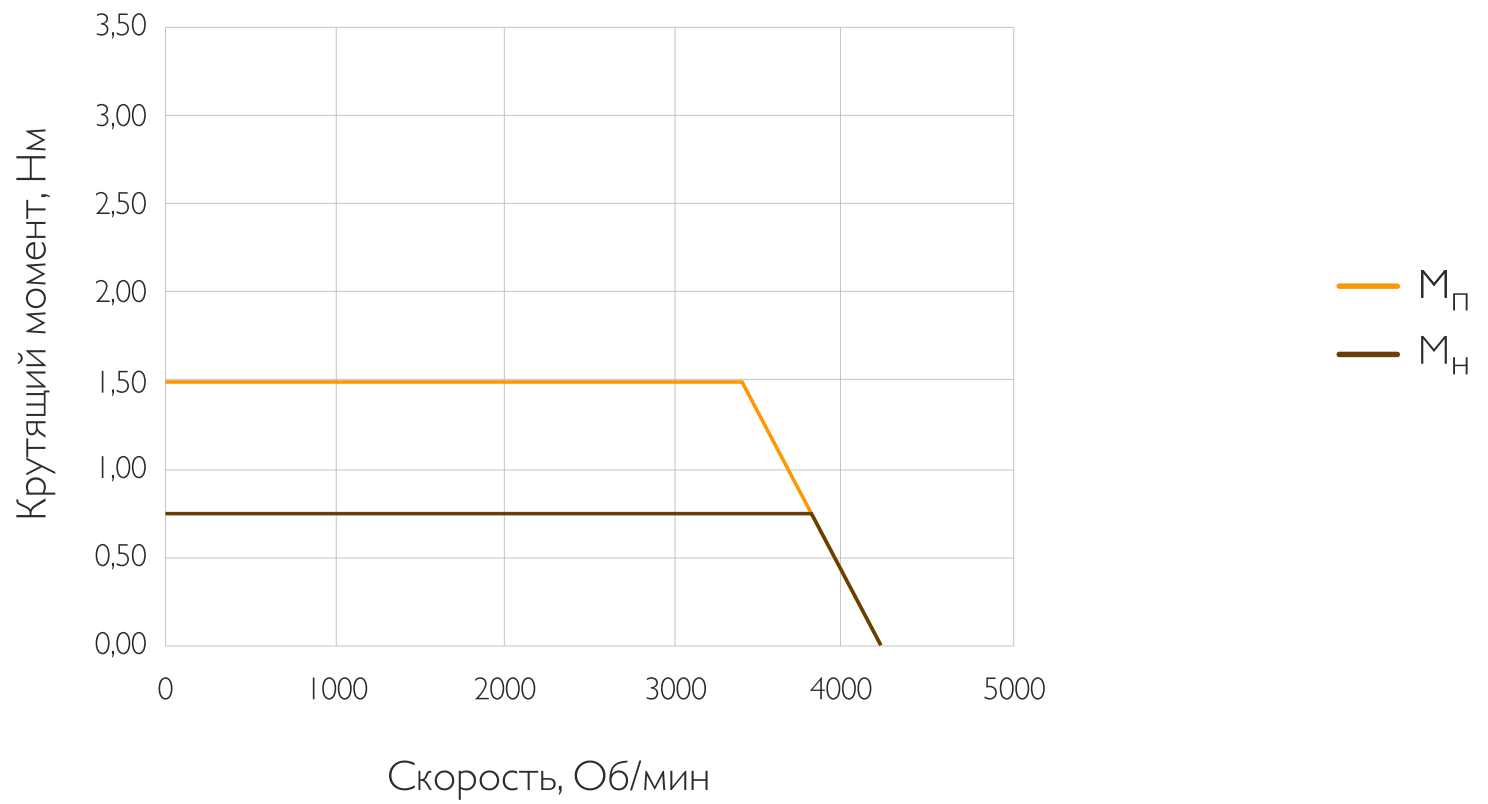
Технические характеристики

Значение

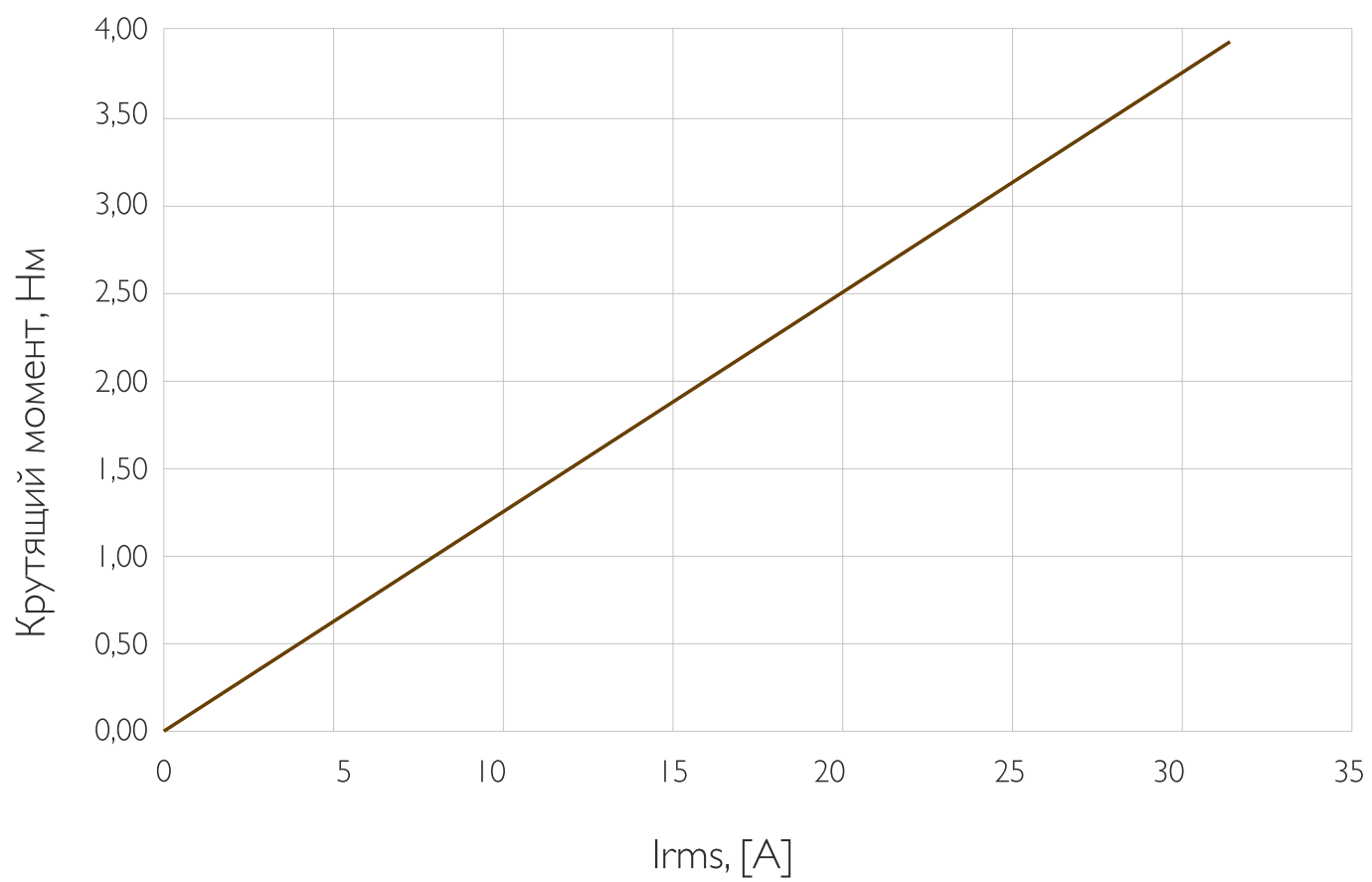
Мощность, Вт	130
Номинальное напряжение, В	48
Номинальный крутящий момент, Нм	0,75
Пиковый крутящий момент, Нм	1,5
Скорость вращения (без нагрузки), об/мин	1820
Номинальный ток, А	3,5
Постоянная момента, Нм/А	0,218
Сопротивление обмотки фаза-фаза, мОм	1930
Индуктивность обмотки фаза-фаза, мкГн	—
Число пар полюсов, шт	20
Максимальная эффективность (КПД), %	87
Диаметр статора (D), мм	68
Длина статора (L + датчик Холла), мм	20
Внутренний диаметр ротора (d), мм	42
Длина ротора (l), мм	16,1
Вес электродвигателя, г	225

Механические характеристики:

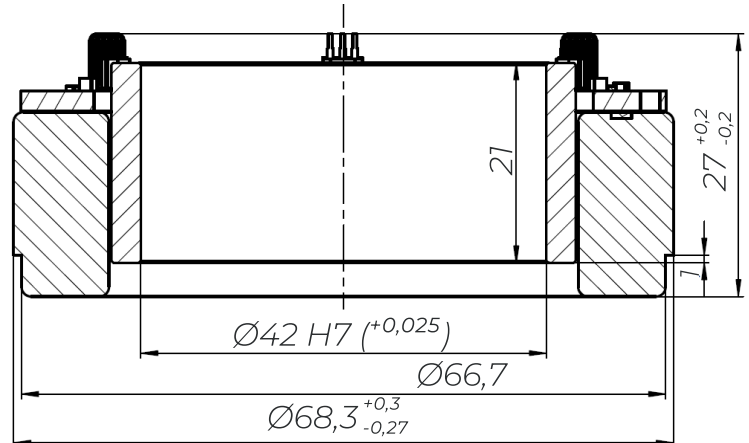
Зависимость крутящего момента от скорости вращения ротора **AT Drive™ 68*14T**



Зависимость крутящего момента от среднеквадратичного тока **AT Drive™ 68*14T**



AT DRIVE™ 70X10



Внешний вид электродвигателя

Схема электродвигателя

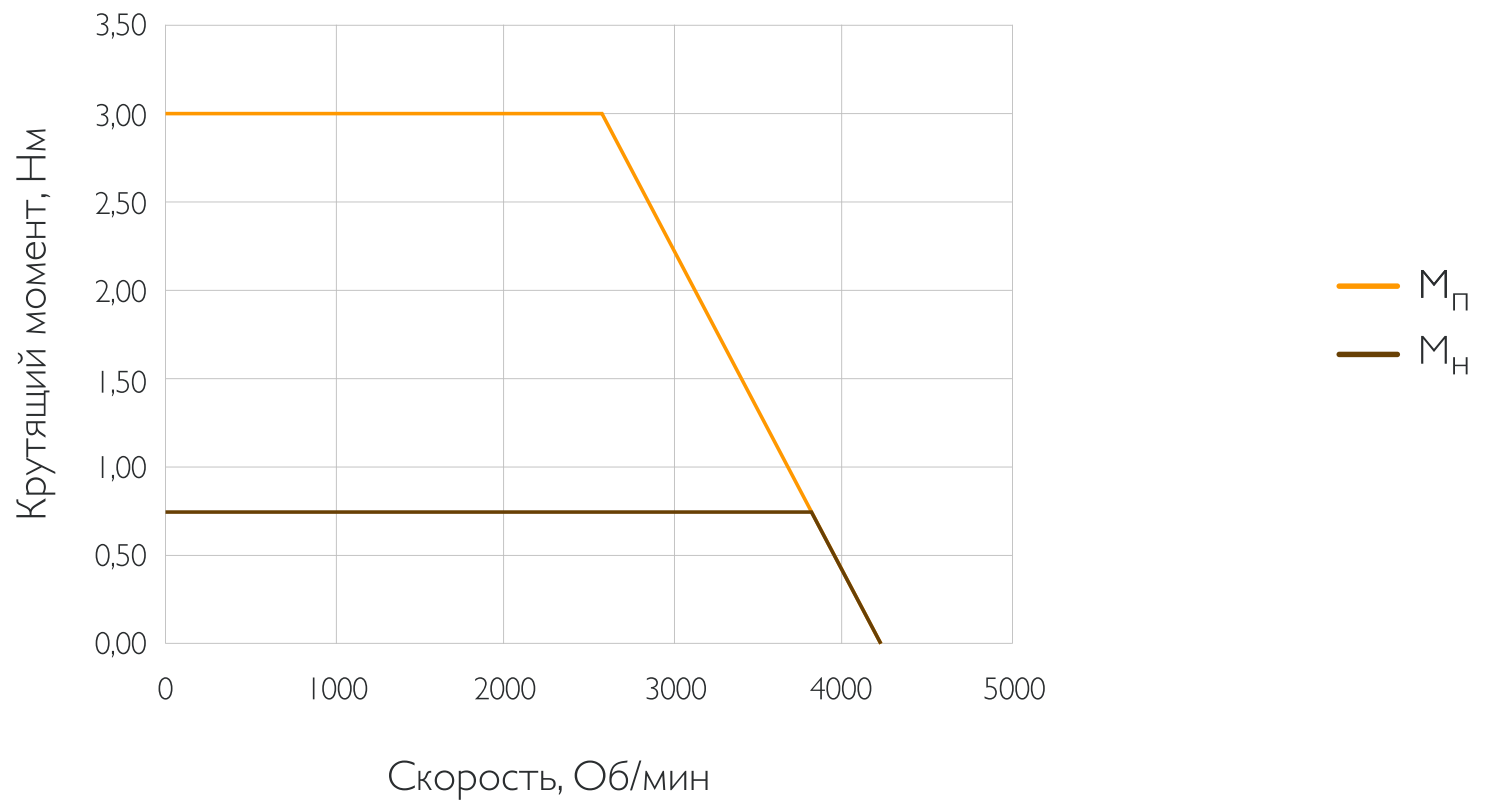
Технические характеристики

Значение

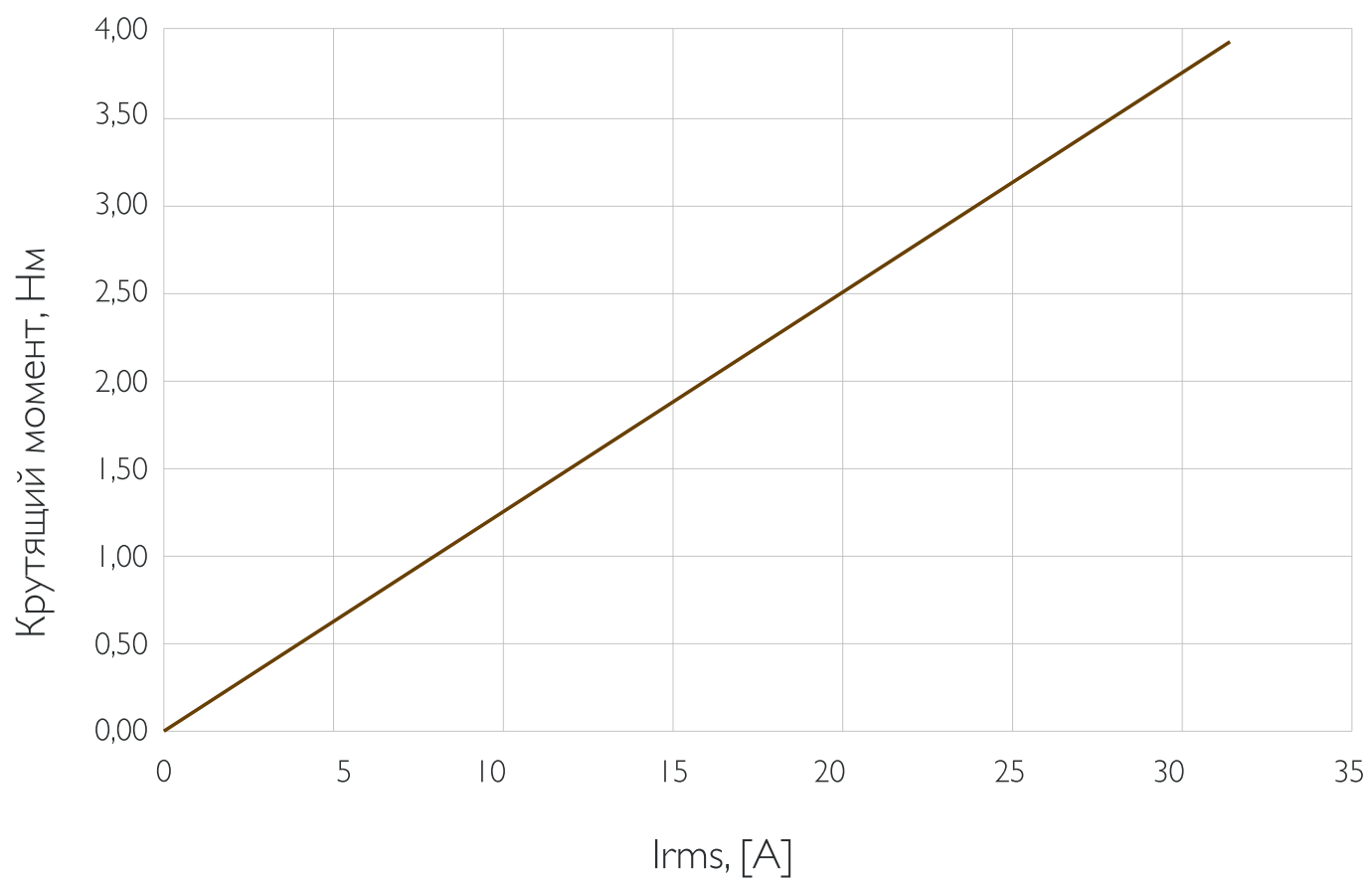
Мощность, Вт	300
Номинальное напряжение, В	48
Номинальный крутящий момент, Нм	0,7
Пиковый крутящий момент, Нм	3
Скорость вращения (без нагрузки), об/мин	4200
Номинальный ток, А	8
Постоянная момента, Нм/А	0,88
Сопrotивление обмотки фаза-фаза, мОм	314
Индуктивность обмотки фаза-фаза, мкГн	415
Число пар полюсов, шт	10
Максимальная эффективность (КПД), %	87
Диаметр статора (D), мм	68,5
Длина статора (L + датчик Холла), мм	23,7
Внутренний диаметр ротора (d), мм	42
Длина ротора (l), мм	20,8
Вес электродвигателя, г	229

Механические характеристики:

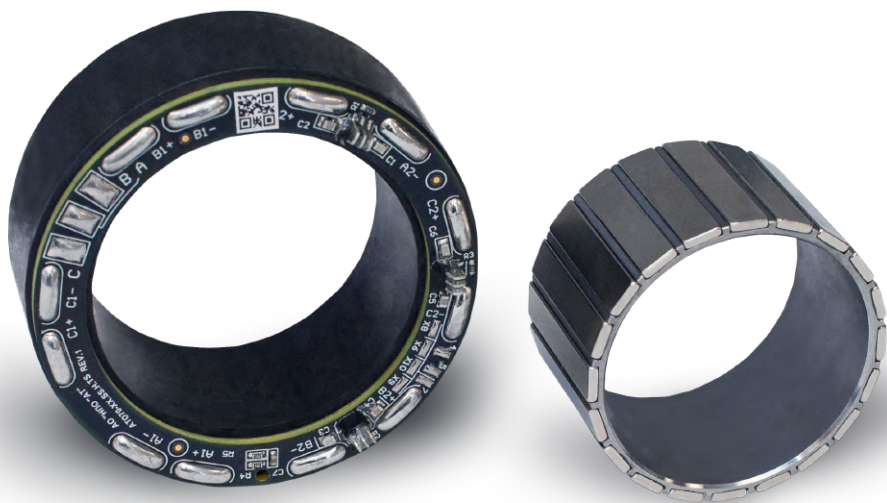
Зависимость крутящего момента от скорости вращения ротора **AT Drive™ 70*10**



Зависимость крутящего момента от среднеквадратичного тока **AT Drive™ 70*10**



AT DRIVE™ 70X18



Внешний вид электродвигателя

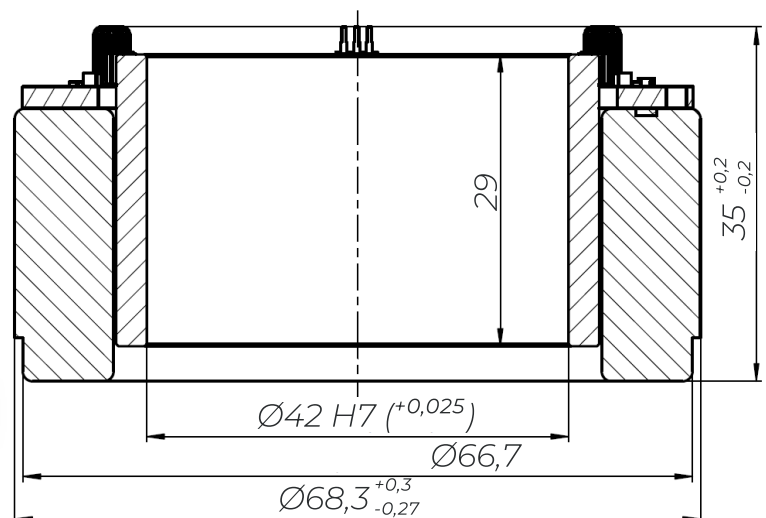
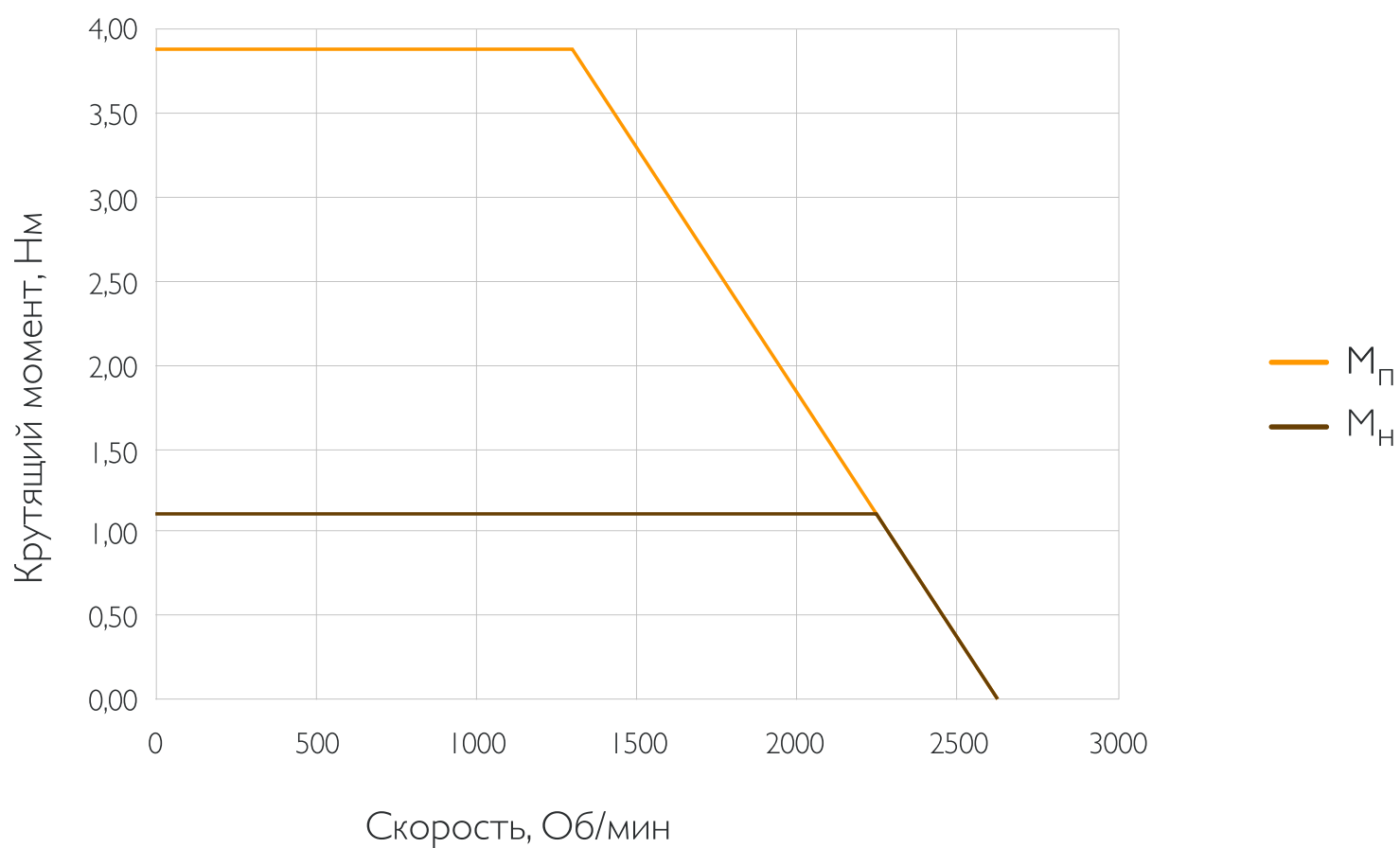


Схема электродвигателя

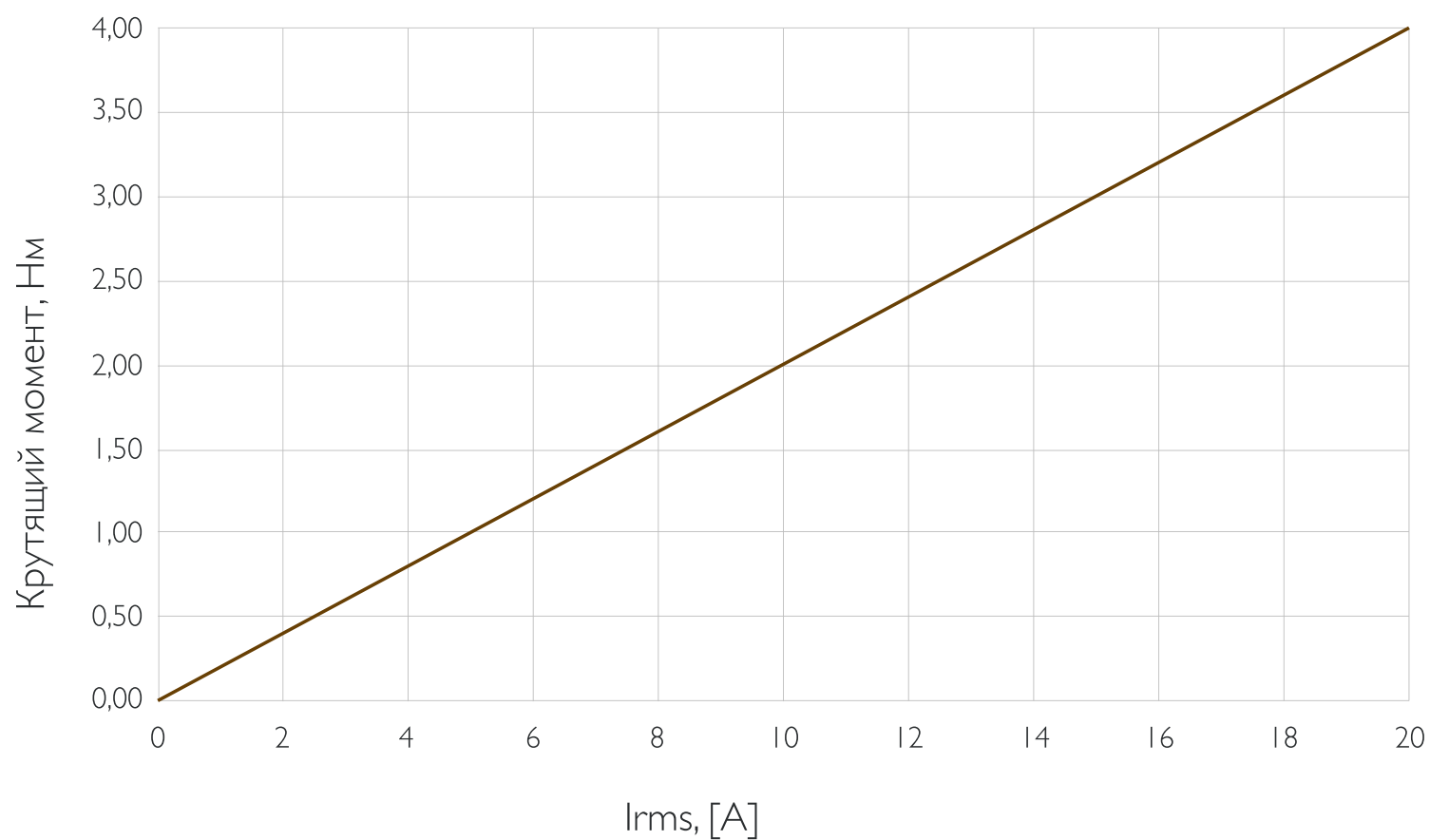
Технические характеристики	Значение
Мощность, Вт	300
Номинальное напряжение, В	48
Номинальный крутящий момент, Нм	1,1
Пиковый крутящий момент, Нм	3,9
Скорость вращения (без нагрузки), об/мин	2650
Номинальный ток, А	8
Постоянная момента, Нм/А	0,138
Сопrotивление обмотки фаза-фаза, мОм	443
Индуктивность обмотки фаза-фаза, мкГн	586
Число пар полюсов, шт	10
Максимальная эффективность (КПД), %	87
Диаметр статора (D), мм	68,5
Длина статора (L + датчик Холла), мм	31
Внутренний диаметр ротора (d), мм	42
Длина ротора (l), мм	28,7
Вес электродвигателя, г	332

Механические характеристики:

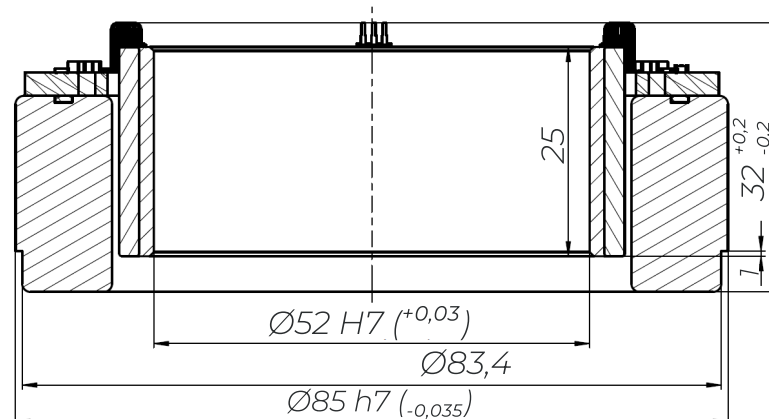
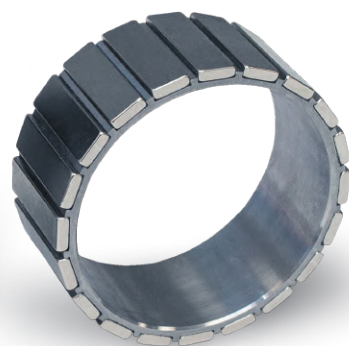
Зависимость крутящего момента от скорости вращения ротора **AT Drive™ 70*18**



Зависимость крутящего момента от среднеквадратичного тока **AT Drive™ 70*18**



AT DRIVE™ 85X13



Внешний вид электродвигателя

Схема электродвигателя

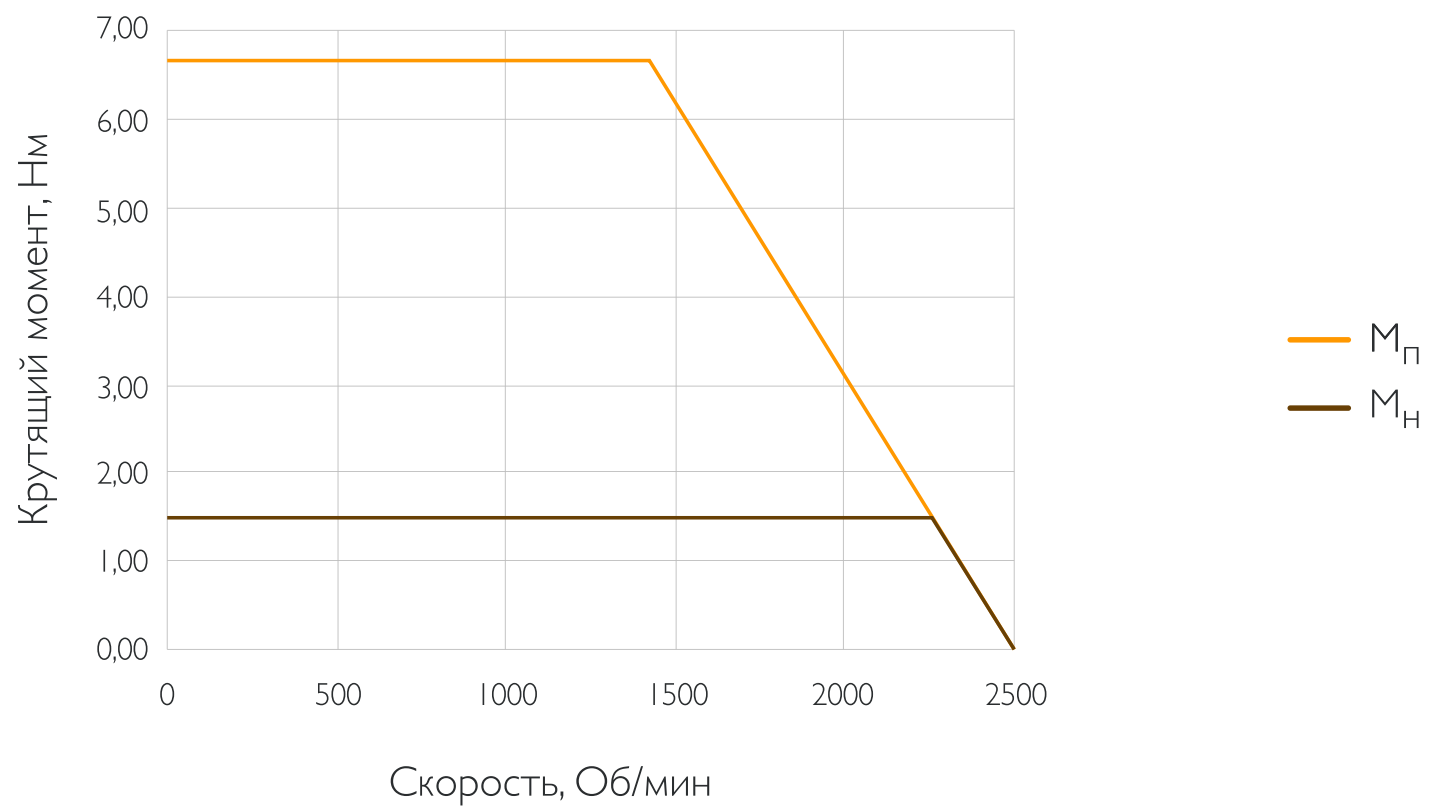
Технические характеристики

Значение

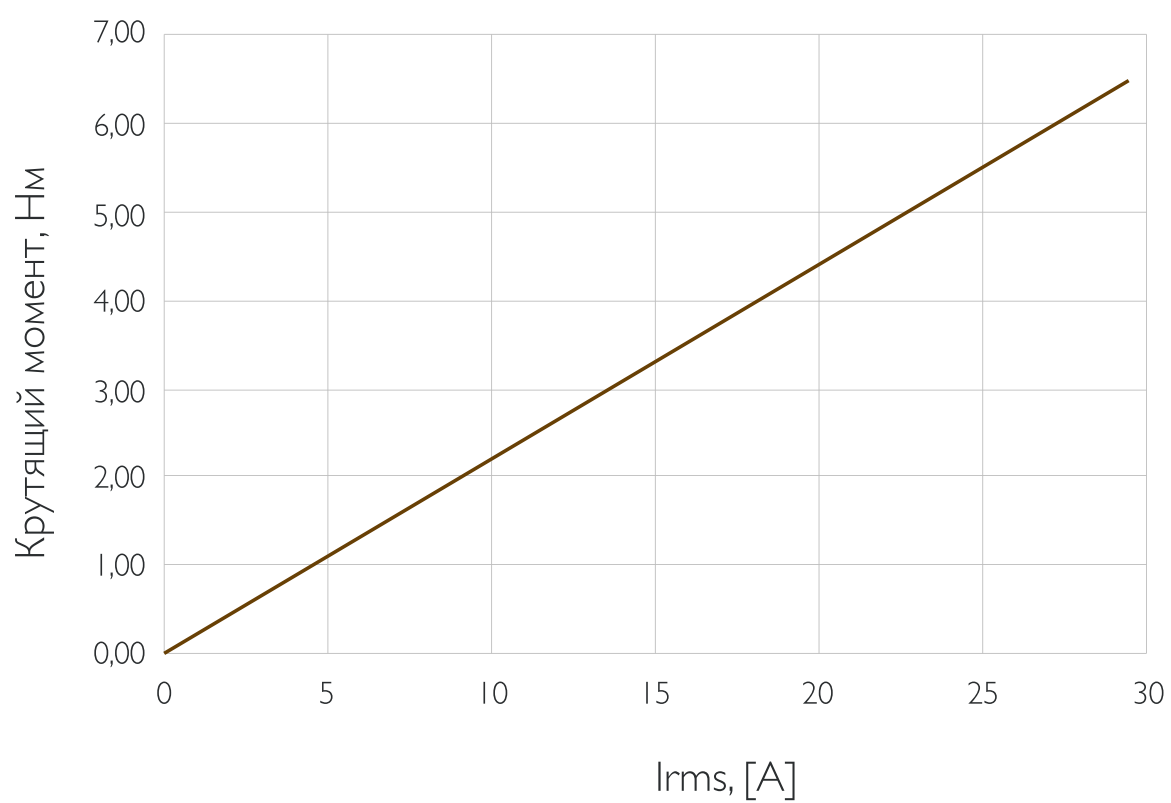
Мощность, Вт	410
Номинальное напряжение, В	48
Номинальный крутящий момент, Нм	1,68
Пиковый крутящий момент, Нм	6,7
Скорость вращения (без нагрузки), об/мин	2360
Номинальный ток, А	11
Постоянная момента, Нм/А	0,15
Сопротивление обмотки фаза-фаза, мОм	339
Индуктивность обмотки фаза-фаза, мкГн	535
Число пар полюсов, шт	10
Максимальная эффективность (КПД), %	88
Диаметр статора (D), мм	85
Длина статора (L + датчик Холла), мм	28
Внутренний диаметр ротора (d), мм	52
Длина ротора (l), мм	25
Вес электродвигателя, г	433

Механические характеристики:

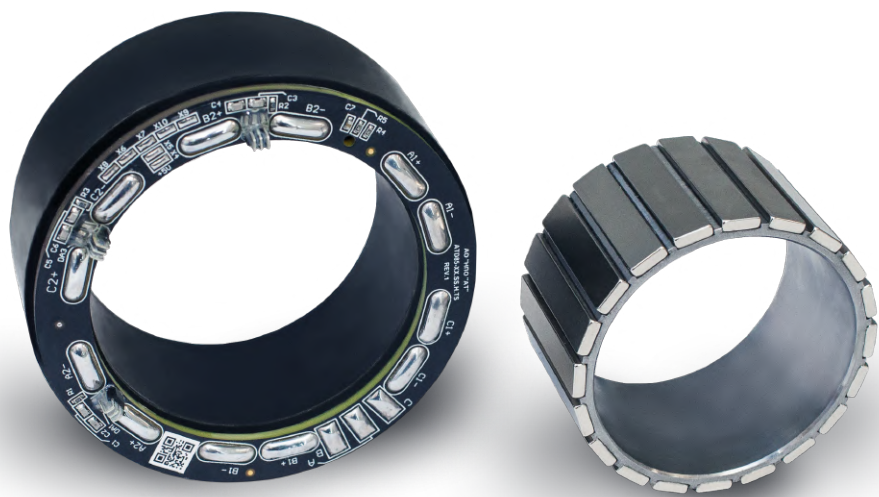
Зависимость крутящего момента от скорости вращения ротора **AT Drive™ 85x13**



Зависимость крутящего момента от среднеквадратичного тока **AT Drive™ 85x13**



AT DRIVE™ 85X23



Внешний вид электродвигателя

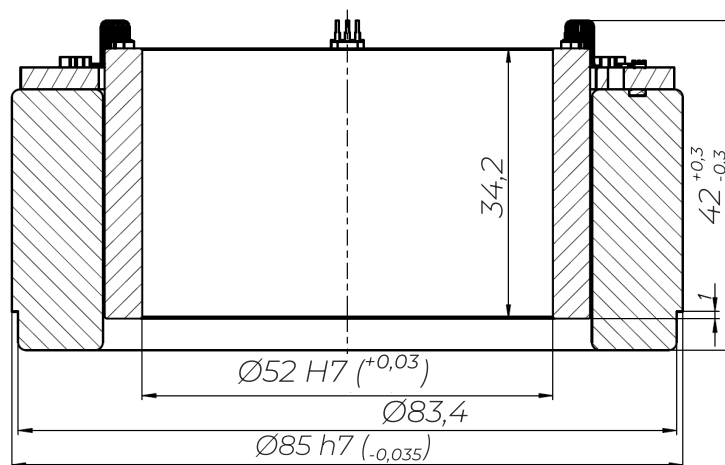
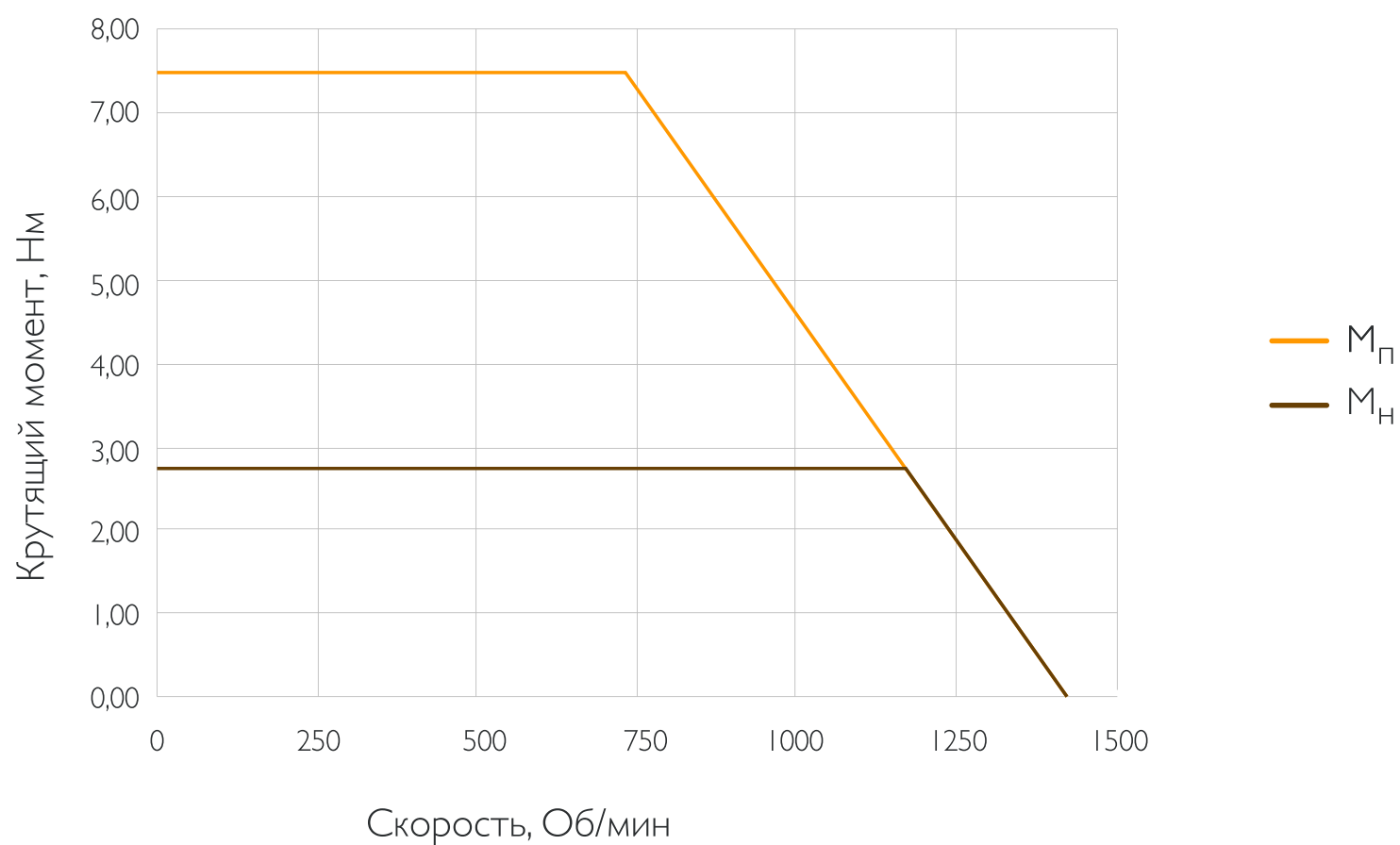


Схема электродвигателя

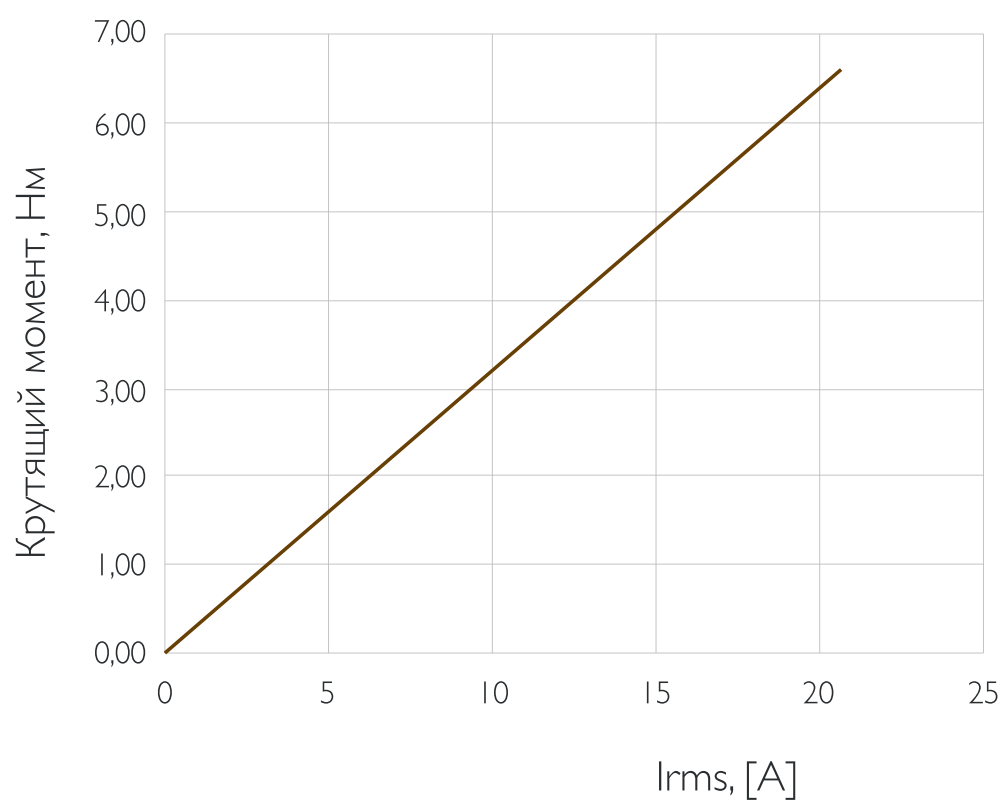
Технические характеристики	Значение
Мощность, Вт	410
Номинальное напряжение, В	48
Номинальный крутящий момент, Нм	2,8
Пиковый крутящий момент, Нм	7,5
Скорость вращения (без нагрузки), об/мин	1410
Номинальный ток, А	11
Постоянная момента, Нм/А	0,258
Сопротивление обмотки фаза-фаза, мОм	474
Индуктивность обмотки фаза-фаза, мкГн	945
Число пар полюсов, шт	10
Максимальная эффективность (КПД), %	88
Диаметр статора (D), мм	85
Длина статора (L + датчик Холла), мм	37
Внутренний диаметр ротора (d), мм	52
Длина ротора (l), мм	34,2
Вес электродвигателя, г	663

Механические характеристики:

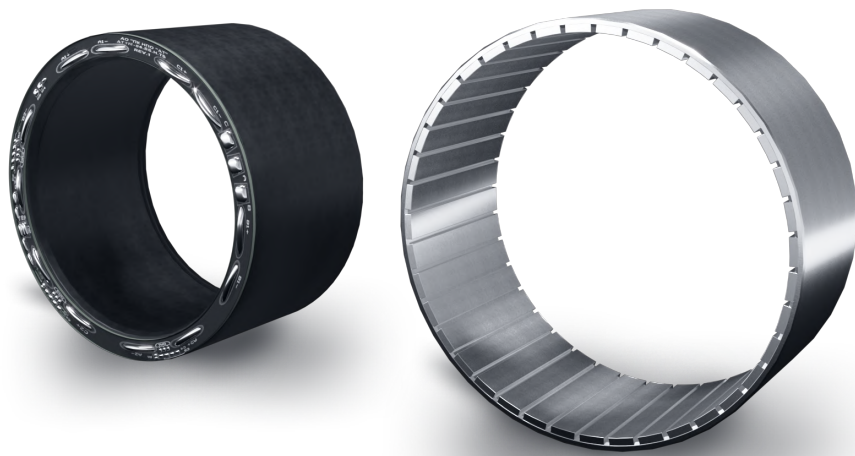
Зависимость крутящего момента от скорости вращения ротора **AT Drive™ 85x23**



Зависимость крутящего момента от среднеквадратичного тока **AT Drive™ 85x23**



AT DRIVE™ I 12X56T*



Внешний вид электродвигателя

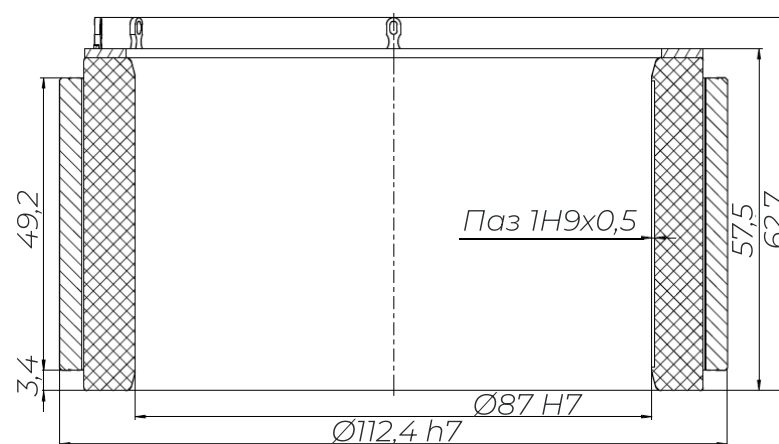


Схема электродвигателя

Технические характеристики

Значение

Мощность, Вт	100
Номинальное напряжение, В	100
Номинальный крутящий момент, Нм	3,75
Пиковый крутящий момент, Нм	7,5
Скорость вращения (без нагрузки), об/мин	233
Номинальный ток, А	—
Постоянная момента, Нм/А	2,65
Сопротивление обмотки фаза-фаза, мОм	—
Индуктивность обмотки фаза-фаза, мкГн	—
Число пар полюсов, шт	—
Максимальная эффективность (КПД), %	—
Диаметр статора (D), мм	112,4
Длина статора (L + датчик Холла), мм	—
Внутренний диаметр ротора (d), мм	—
Длина ротора (l), мм	—
Вес электродвигателя, г	—

* Характеристики являются расчетными, могут незначительно отличаться от указанных в таблице

AT DRIVE™ I 15X25MS*



Внешний вид электродвигателя

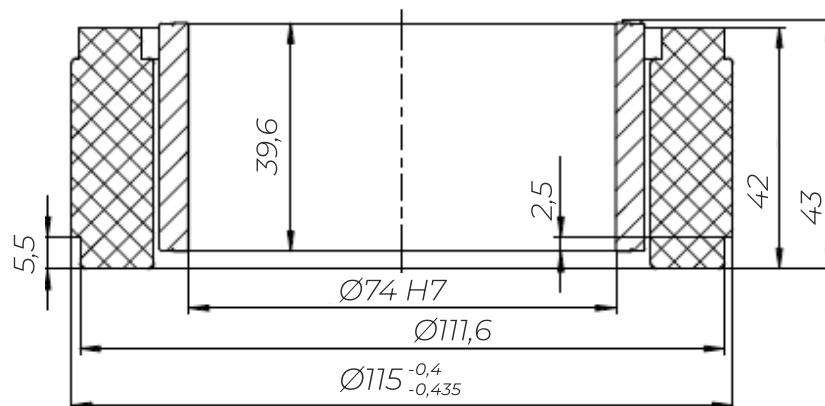


Схема электродвигателя

Технические характеристики

Значение

Мощность, Вт	710
Номинальное напряжение, В	24
Номинальный крутящий момент, Нм	3,4
Пиковый крутящий момент, Нм	17
Скорость вращения (без нагрузки), об/мин	2200
Номинальный ток, А	38,2
Постоянная момента, Нм/А	0,09
Сопротивление обмотки фаза-фаза, мОм	18,5
Индуктивность обмотки фаза-фаза, мкГн	—
Число пар полюсов, шт	15
Максимальная эффективность (КПД), %	94
Диаметр статора (D), мм	115
Длина статора (L + датчик Холла), мм	43
Внутренний диаметр ротора (d), мм	73
Длина ротора (l), мм	39,5
Вес электродвигателя, г	1240

* Характеристики являются расчетными, могут незначительно отличаться от указанных в таблице

AT DRIVE™ I 15X25HS*



Внешний вид электродвигателя

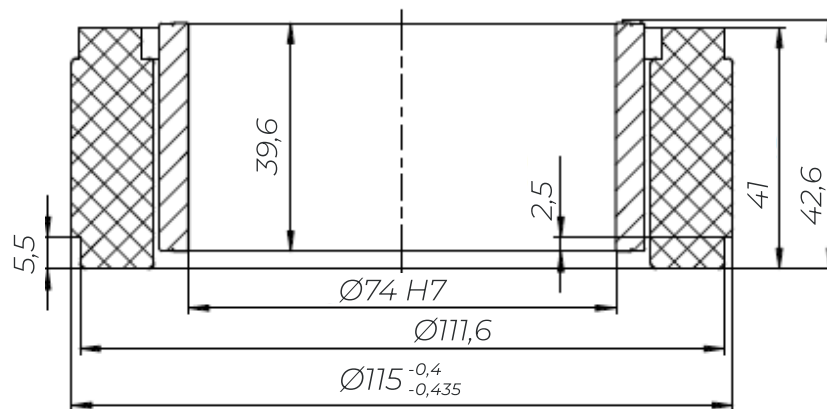


Схема электродвигателя

Технические характеристики	Значение
Мощность, Вт	1040
Номинальное напряжение, В	24
Номинальный крутящий момент, Нм	3,3
Пиковый крутящий момент, Нм	17,5
Скорость вращения (без нагрузки), об/мин	3750
Номинальный ток, А	61,2
Постоянная момента, Нм/А	0,053
Сопротивление обмотки фаза-фаза, мОм	7,2
Индуктивность обмотки фаза-фаза, мкГн	—
Число пар полюсов, шт	15
Максимальная эффективность (КПД), %	94
Диаметр статора (D), мм	115
Длина статора (L + датчик Холла), мм	43
Внутренний диаметр ротора (d), мм	73
Длина ротора (l), мм	39,5
Вес электродвигателя, г	1240

* Характеристики являются расчетными, могут незначительно отличаться от указанных в таблице

AT DRIVE™ I 15X25



Внешний вид электродвигателя

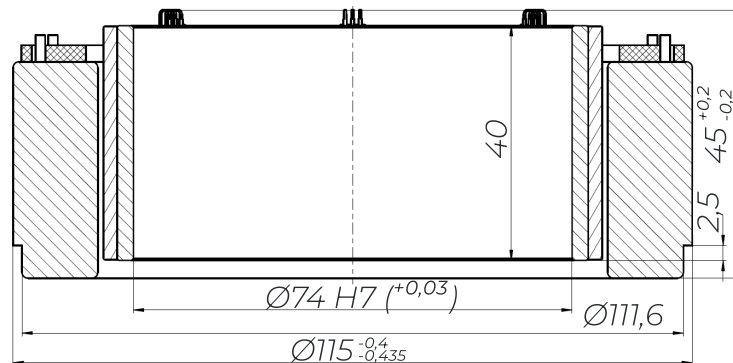
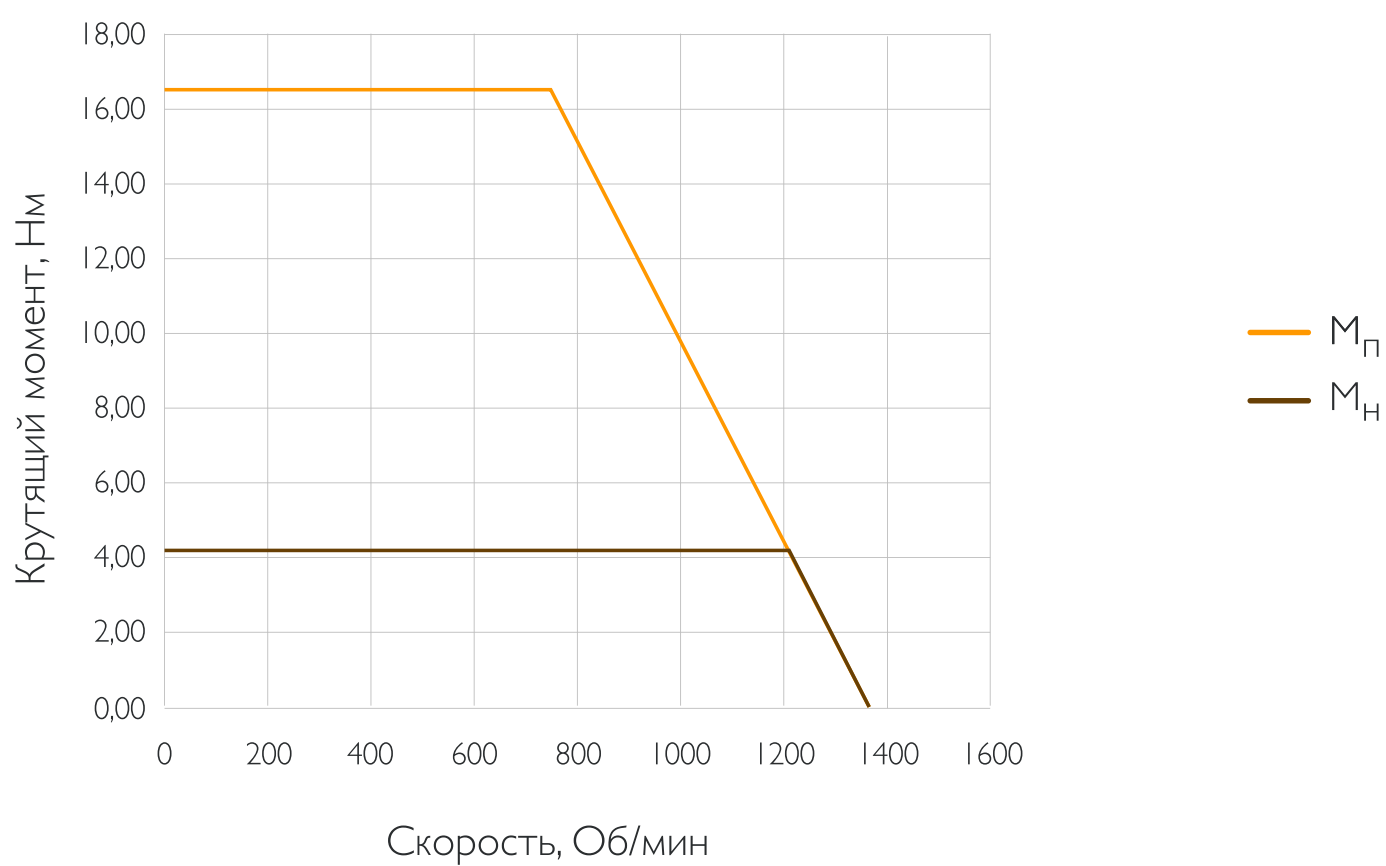


Схема электродвигателя

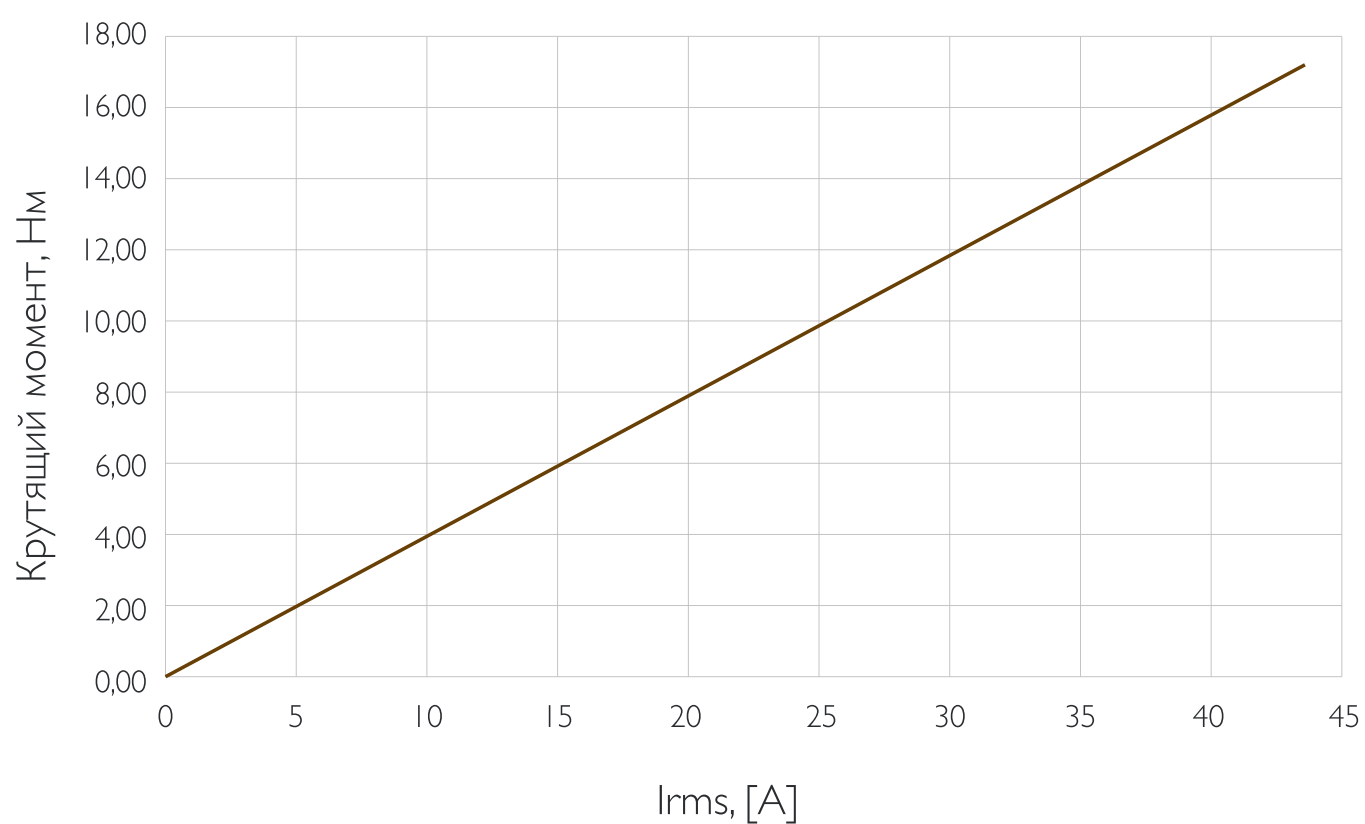
Технические характеристики	Значение
Мощность, Вт	540
Номинальное напряжение, В	48
Номинальный крутящий момент, Нм	4,1
Пиковый крутящий момент, Нм	16,4
Скорость вращения (без нагрузки), об/мин	1350
Номинальный ток, А	15
Постоянная момента, Нм/А	0,275
Сопротивление обмотки фаза-фаза, мОм	136
Индуктивность обмотки фаза-фаза, мкГн	412
Число пар полюсов, шт	15
Максимальная эффективность (КПД), %	89
Диаметр статора (D), мм	115
Длина статора (L + датчик Холла), мм	42
Внутренний диаметр ротора (d), мм	73
Длина ротора (l), мм	39,5
Вес электродвигателя, г	1230

Механические характеристики:

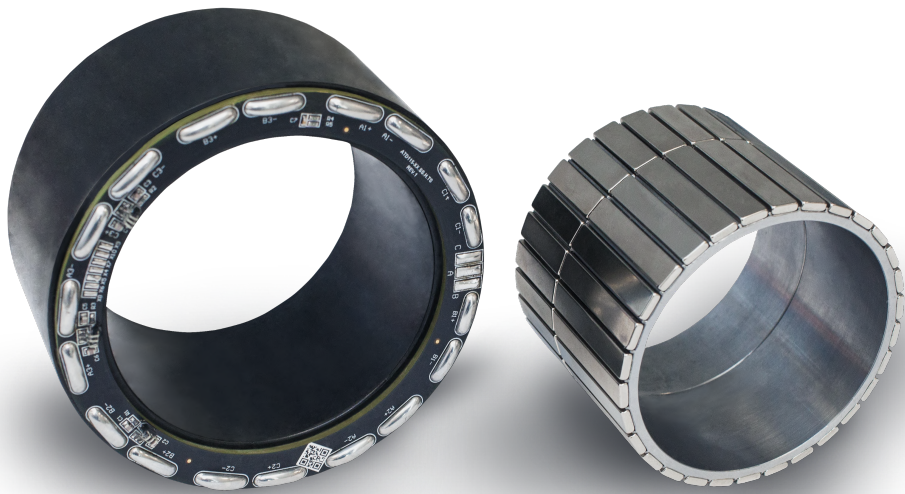
Зависимость крутящего момента от скорости вращения ротора **AT Drive™ I15x25**



Зависимость крутящего момента от среднеквадратичного тока **AT Drive™ I15x25**



AT DRIVE™ 115X50



Внешний вид электродвигателя

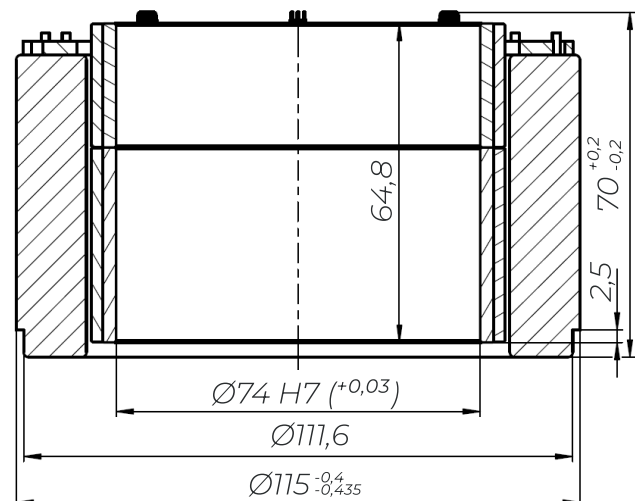


Схема электродвигателя

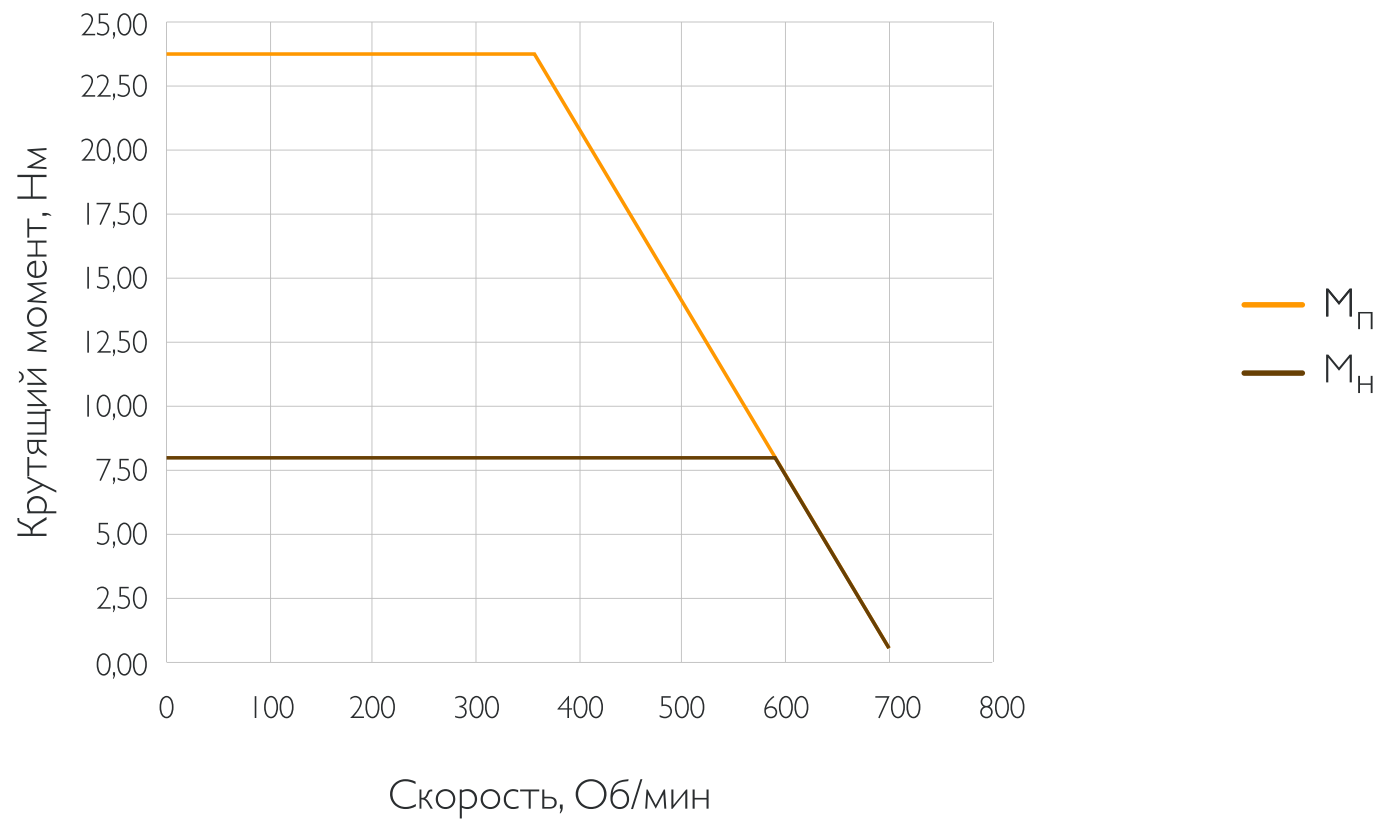
Технические характеристики

Значение

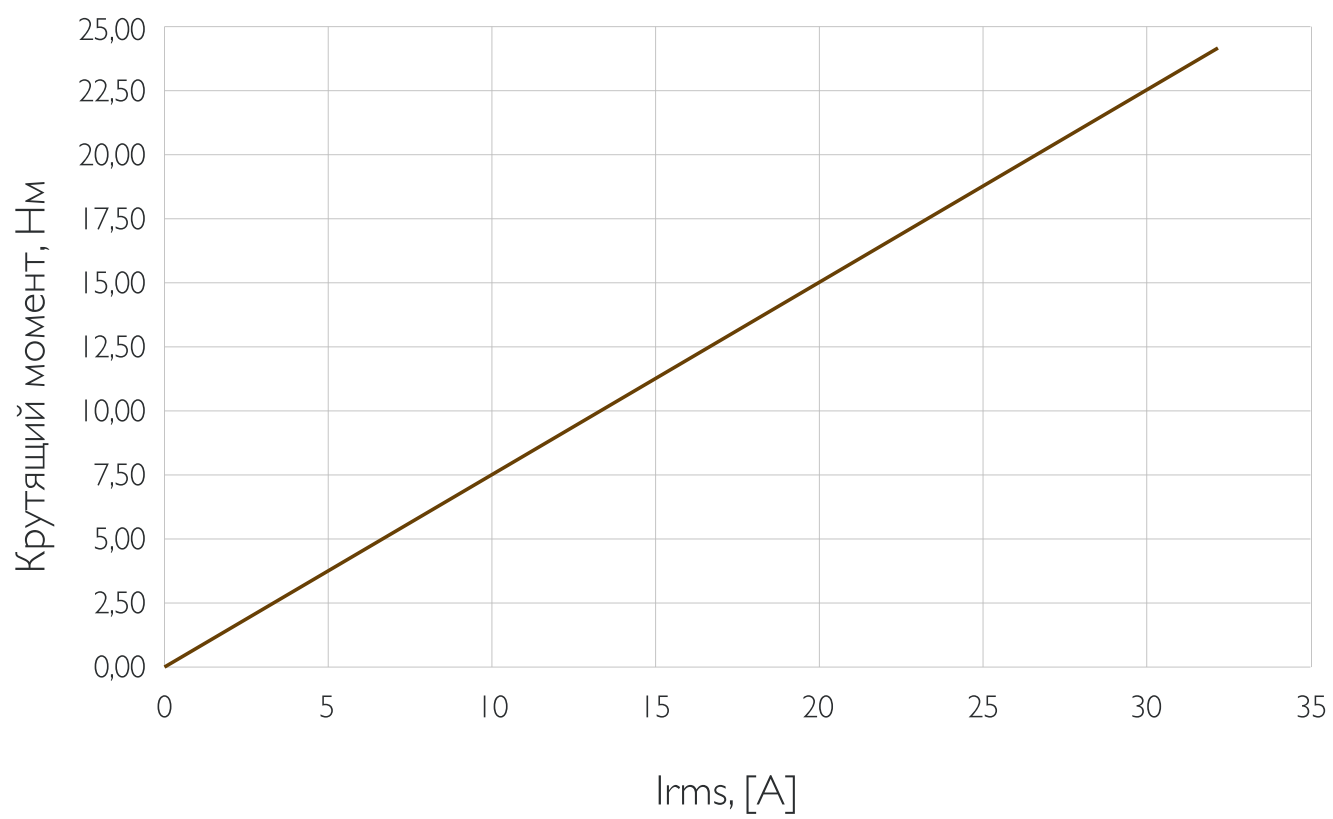
Мощность, Вт	550
Номинальное напряжение, В	48
Номинальный крутящий момент, Нм	7,8
Пиковый крутящий момент, Нм	24
Скорость вращения (без нагрузки), об/мин	700
Номинальный ток, А	15
Постоянная момента, Нм/А	0,544
Сопротивление обмотки фаза-фаза, мОм	235
Индуктивность обмотки фаза-фаза, мкГн	802
Число пар полюсов, шт	15
Максимальная эффективность (КПД), %	90
Диаметр статора (D), мм	115
Длина статора (L + датчик Холла), мм	66,8
Внутренний диаметр ротора (d), мм	73
Длина ротора (l), мм	65
Вес электродвигателя, г	2200

Механические характеристики:

Зависимость крутящего момента от скорости вращения ротора **AT Drive™ I 15x50**



Зависимость крутящего момента от среднеквадратичного тока **AT Drive™ I 15x50**



AT DRIVE™ I 30X08T



Внешний вид электродвигателя

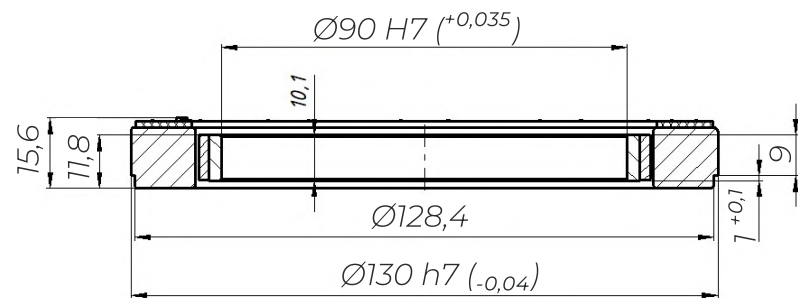


Схема электродвигателя

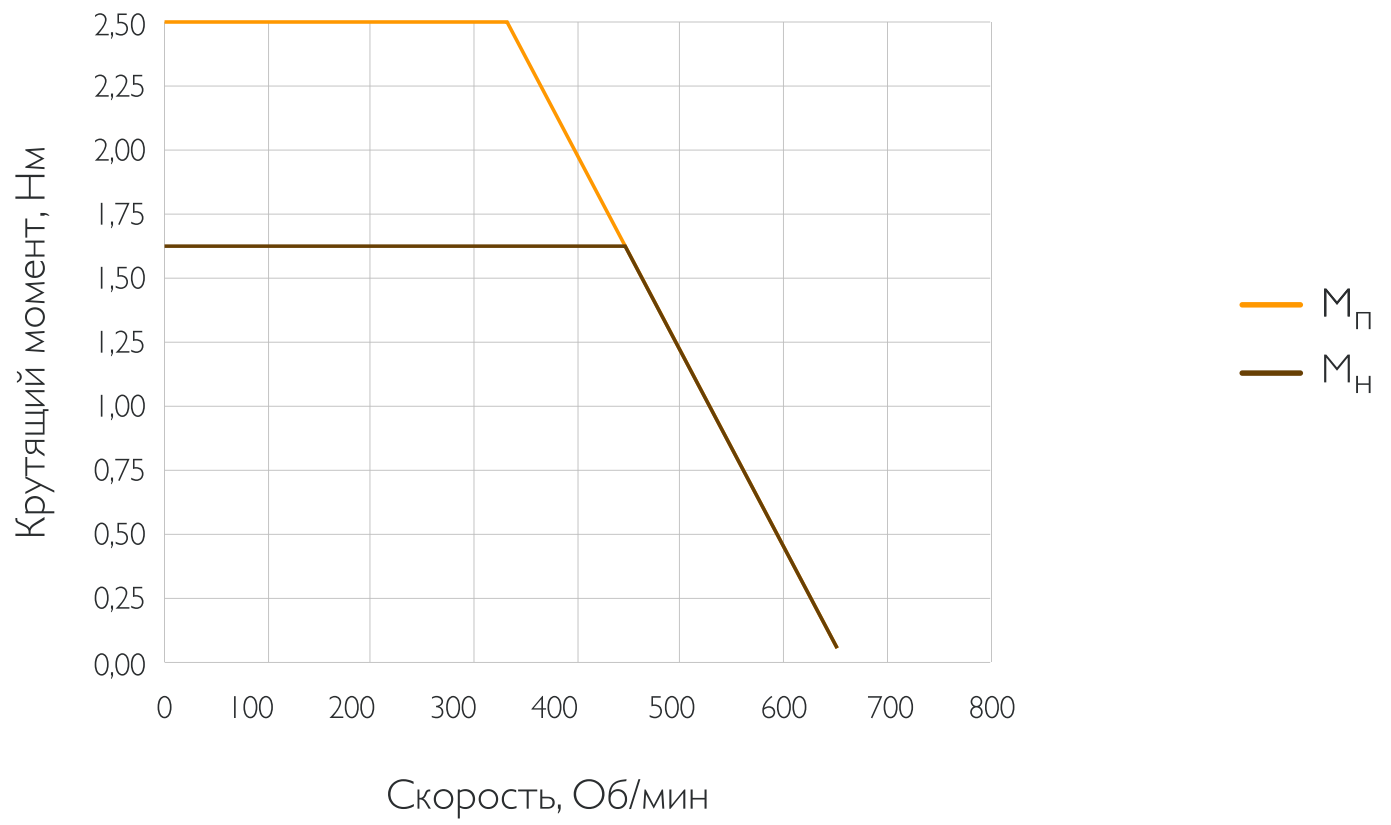
Технические характеристики

Значение

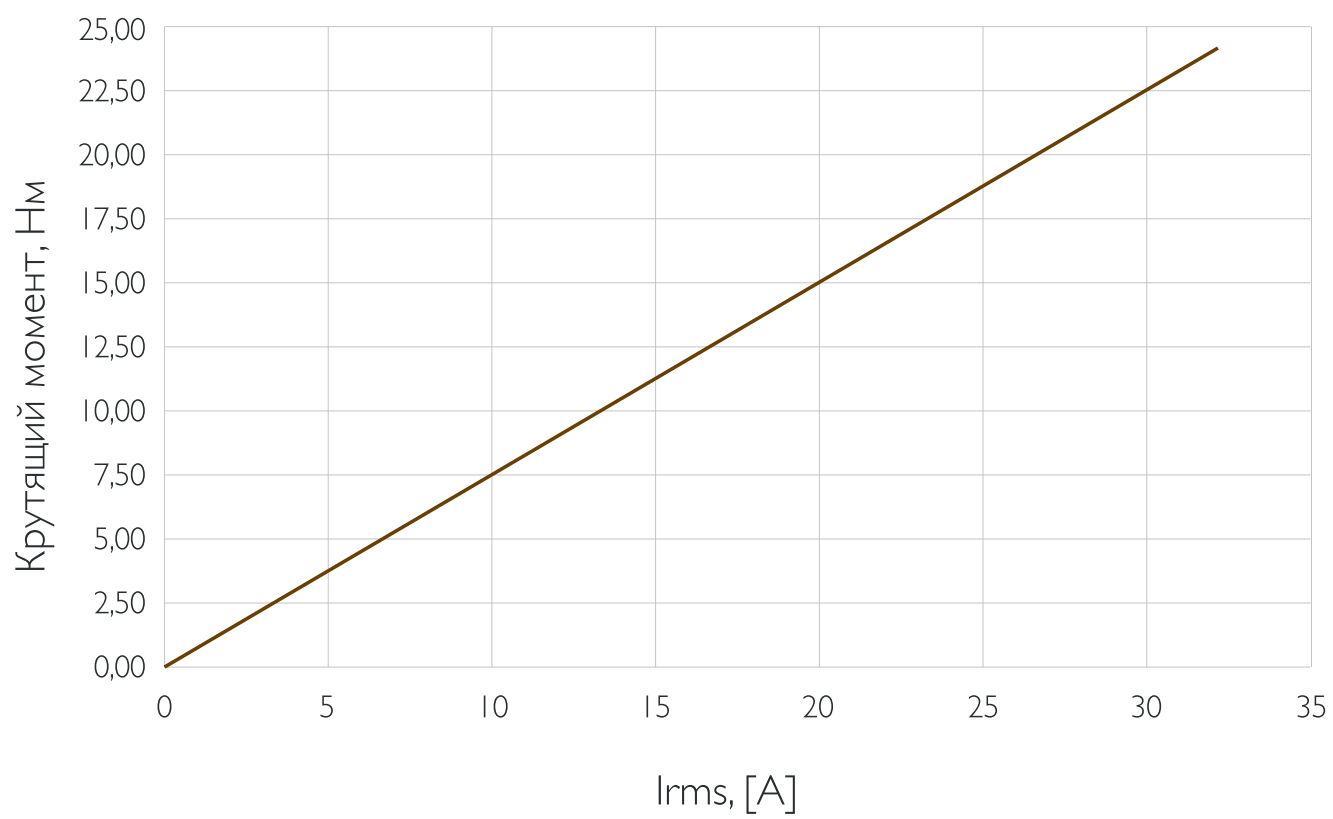
Мощность, Вт	550
Номинальное напряжение, В	48
Номинальный крутящий момент, Нм	7,8
Пиковый крутящий момент, Нм	24
Скорость вращения (без нагрузки), об/мин	700
Номинальный ток, А	15
Постоянная момента, Нм/А	0,544
Сопротивление обмотки фаза-фаза, мОм	235
Индуктивность обмотки фаза-фаза, мкГн	802
Число пар полюсов, шт	15
Максимальная эффективность (КПД), %	90
Диаметр статора (D), мм	115
Длина статора (L + датчик Холла), мм	66,8
Внутренний диаметр ротора (d), мм	73
Длина ротора (l), мм	65
Вес электродвигателя, г	2200

Механические характеристики:

Зависимость крутящего момента от скорости вращения ротора **AT Drive™ I30*08T**



Зависимость крутящего момента от среднеквадратичного тока **AT Drive™ I30*08T**



AT DRIVE™ I 60X I 6T*



Внешний вид электродвигателя

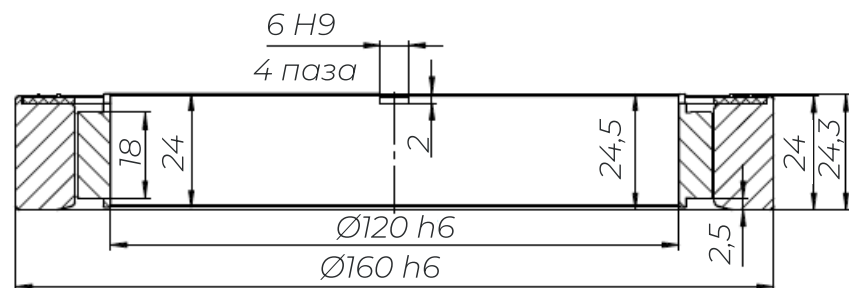


Схема электродвигателя

Технические характеристики	Значение
Мощность, Вт	42
Номинальное напряжение, В	27
Номинальный крутящий момент, Нм	7
Пиковый крутящий момент, Нм	10
Скорость вращения (без нагрузки), об/мин	64,2
Номинальный ток, А	2
Постоянная момента, Нм/А	3,48
Сопротивление обмотки фаза-фаза, мОм	3,15
Индуктивность обмотки фаза-фаза, мкГн	—
Число пар полюсов, шт	32
Максимальная эффективность (КПД), %	55
Диаметр статора (D), мм	160
Длина статора (L + датчик Холла), мм	24
Внутренний диаметр ротора (d), мм	120
Длина ротора (l), мм	24
Вес электродвигателя, г	1300

* Характеристики являются расчетными, могут незначительно отличаться от указанных в таблице

AT DRIVE™ 180X26*



Внешний вид электродвигателя

Технические характеристики	Значение
Мощность, Вт	10700
Номинальное напряжение, В	48
Номинальный крутящий момент, Нм	30
Пиковый крутящий момент, Нм	54
Скорость вращения (без нагрузки), об/мин	3550
Номинальный ток, А	277
Постоянная момента, Нм/А	0,115
Сопротивление обмотки фаза-фаза, мОм	3,4
Индуктивность обмотки фаза-фаза, мкГн	—
Число пар полюсов, шт	15
Максимальная эффективность (КПД), %	96
Диаметр статора (D), мм	180
Длина статора (L + датчик Холла), мм	60
Внутренний диаметр ротора (d), мм	128
Длина ротора (l), мм	60
Вес электродвигателя, г	-

* Характеристики являются расчетными, могут незначительно отличаться от указанных в таблице

ИНСТРУКЦИЯ ПО МОНТАЖУ

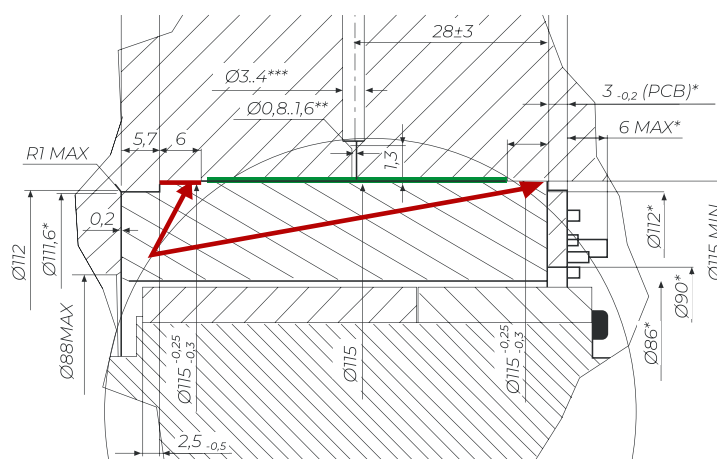
Монтаж электродвигателей производится согласно технической инструкции в заранее подготовленные элементы конструкции, соблюдая требования к посадкам и зазорам для образования надёжного клеевого соединения.



ВНИМАНИЕ. Не допускается устанавливать ротор в статор вне конструкции во избежание повреждения магнитов.

Вклеивание статора

Перед вклеиванием необходимо проверить размеры посадочных мест. Не допускается запрессовка статора. Размер отверстия под установку статора должен обеспечивать гарантированный зазор 0,02 мм на сторону, на центрирующих поверхностях (красным) и 0,4 мм на поверхности склеивания (зеленым).



Для вклеивания статора применяется высокотемпературный двухкомпонентный термостойкий и теплопроводящий клей Loctite EA 9497 или двухкомпонентный теплопроводный конструкционный эпоксидный клей RUBOND ET 245. Для обеспечения качественного вклеивания необходимо использовать оригинальный пистолет для подачи клея и наконечник для смешивания компонентов.





1. Разогреть двухкомпонентный эпоксидный клей Loctite EA 9497 или RUBOND ET 245 до температуры 60 °С в течении 10-15 минут.

Обезжирить поверхности корпуса и статора (поверхность покрыта защитным лаком) универсальным очистителем Loctite SF 7063 или изопропиловым спиртом и просушить. Нанести вдоль нижнего ребра корпуса равномерным слоем небольшое количество клея Loctite EA 9497 (ширина полосы 2-2,5 мм, высота 1,5-2 мм).

2. Сориентировать положение и установить электродвигатель в корпус. Произвести заполнение внутренней полости клеем Loctite EA 9497, контролируя выход клея из противоположных заливочных отверстий. На изображениях используется шприц 1 мл.

Выступивший клей со стороны коммутационной платы или вдоль нижней поверхности прилегания электродвигателя убрать с помощью безворсовой салфетки промоченной изопропиловым спиртом.

3. Заливочные отверстия после появления в них клея заклеиваются каптоновым (полиамидным) скотчем. Заполнение клеем продолжается, пока клей не выступит из всех заливочных отверстий, затем наконечник отсоединяется, и оставшиеся отверстия заклеиваются каптоновым скотчем.

Время сушки 24 ч при 25 °С и 2ч 30 мин при 60°С.

Вклеивание ротора AT DRIVE™ 25x, 38x**, 50x**, 68x**, 70x**, 85x**, 112x**, 115x25, 130x**, 160x**, 180x**.**

Обезжирить поверхность ротора и вала универсальным очистителем Loctite SF 7063 или изопропиловым спиртом и просушить. Нанести по всей ширине буртика вал-втулочный фиксатор Loctite 638 и соединить сопрягаемые поверхности. Время сушки 24 ч при 25°C

Вклеивание ротора AT DRIVE 115x50

При установке ротора на вал необходимо соблюдать следующую последовательность действий:

1

Перед вклеиванием кольца ротора необходимо разделить. Для этого нужно прокрутить одно кольцо ротора относительно другого по часовой стрелке до смещения на один полюс. Затем расцепить кольца;

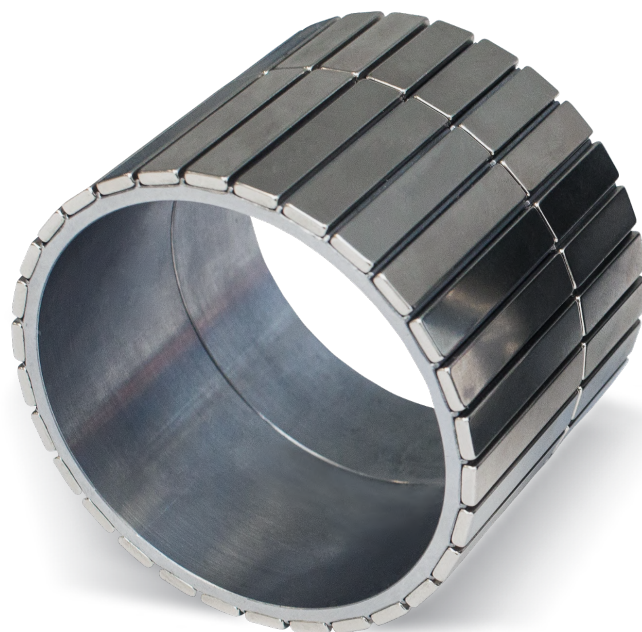
2

Кольца ротора вклеиваются отдельно. Первым вклеивается кольцо бóльшей ширины. Для этого необходимо обезжирить поверхность ротора и вала универсальным очистителем Loctite SF 7063 или изопропиловым спиртом и просушить. Нанести аэробный вал-втулочный фиксатор Loctite 638 и соединить сопрягаемые поверхности. Время сушки 24 ч при 25°C;

3

После полного высыхания фиксатора вклеивается второе кольцо. При установке второго кольца на вал однополярные стороны магнитов двух колец отталкиваются друг от друга. Для исключения сдвига полюсов магнита необходимо с усилием сориентировать их для соединения однополярных сторон, нанести фиксатор Loctite 638, как указано выше, и надежно зафиксировать магниты до полного набора прочности клеевого соединения. Время сушки 24 ч при 25°C.

Ротор электродвигателя
AT Drive™ 115x50
состоит из двух колец.



Вклеивание ротора AT Drive™ 115x50 с использованием оснастки

1. Перед разделением колец ротора предварительно отметить маркером на обеих частях ротора однополярные магниты;
2. Затем разделить ротор, для этого нужно прокрутить одно кольцо ротора относительно другого по часовой стрелке до смещения на один полюс и расцепить кольца;
3. Первым вклеивается кольцо бóльшей ширины, следуя инструкции, прописанной выше. Время сушки 24 ч при 25°C;
4. После полного высыхания фиксатора вклеивается второе кольцо. Для этого установить на первую часть ротора оснастку;
5. Нанести фиксатор Loctite 638. При установке второго кольца на вал необходимо сопоставить однополярные стороны магнитов двух колец по ранее сделанным отметкам, не допуская сдвиг полюсов. Установить второе кольцо ротора до упора и зафиксировать его в заданном положении (совместив магниты) до полного набора прочности клеевого соединения. Скорость полимеризации зависит от материала сопрягаемых деталей, рекомендуется ознакомиться с технической документацией Loctite 638;
6. После полного высыхания, снять оснастку. Оснастку возможно использовать повторно.

AT DRIVETM

Версия от 02.03.23



ООО «ИнноДрайв» - официальный дистрибьютор
НПО «Андроидная техника»

+7 (812) 317-77-93
www.innodrive.ru
sales@innodrive.ru

