

ХАРЗА-40

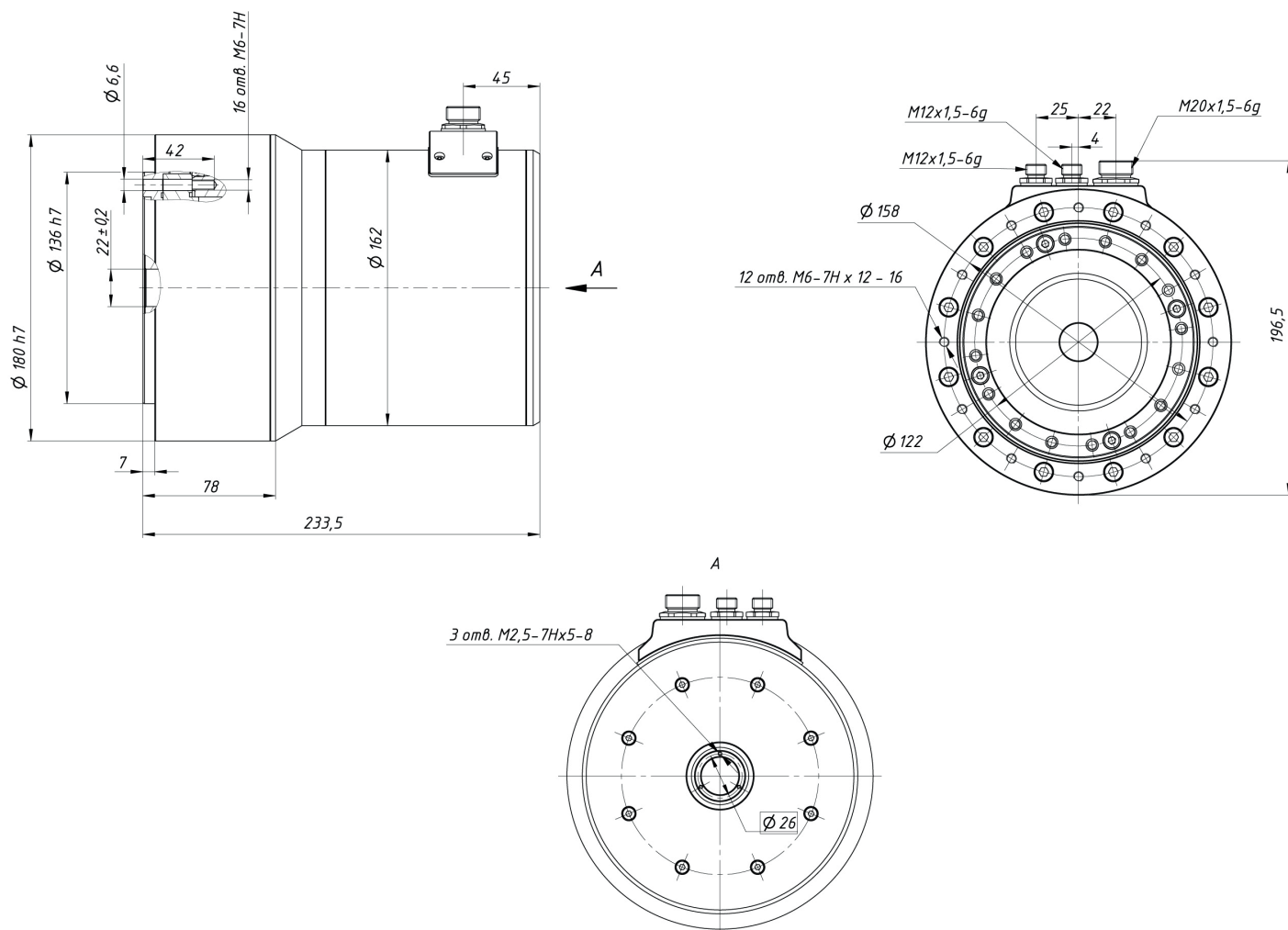
Конструкция и характеристики сервопривода позволяют применять его в широком круге систем и изделий для решения задач высокоточного позиционирования, в том числе в жестких условиях - высокие и низкие температуры, агрессивные среды, высокая влажность. В зависимости от номинального напряжения питания может применяться как в станках и линиях автоматизации с питанием от промышленной высоковольтной сети, так и в мобильных системах с аккумуляторным питанием 24 или 48 вольт.



ХАРАКТЕРИСТИКИ

	50	80	100	120	160
Передаточное число					
Максимальный кратковременный выходной момент, Нм	256	310	528	560	647
Максимальный продолжительный момент при 0 об/мин, Нм	124	220	260	320	420
Скорость холостого хода (на выходе), об/мин	62	38,8	31	25,83	19,38
Номинальная скорость (на выходе), об/мин	53	33,1	26,5	22,08	16,56
Максимальный кратковременный ток, А	70	70	70	70	54
Максимальный продолжительный ток при 0 об/мин, А	29	31	30	30,5	30
Постоянная момента (на выходе), Нм/А	4,23	7,06	8,63	10,45	13,96
Постоянная момента (двигатель), Нм/А	0,09	0,09	0,09	0,09	0,09
Номинальный момент двигателя, Нм	2,61	2,79	2,7	2,74	2,7
Механическая мощность, Вт	725	775	750	765	750
Постоянная напряжения (фаза-фаза; действующее значение переменного тока) при +20°C, В/1000 об/мин	5,47				
Постоянная напряжения (фаза-фаза; амплитудное значение переменного тока) при +20°C, В/1000 об/мин	7,74				
Напряжение на двигателе, амплитудное значение, В	24				
Число пар полюсов	15				
Номинальная скорость двигателя, об/мин	2650				
Скорость холостого хода двигателя, об/мин	3100				
Сопrotивление обмотки (фаза-фаза) при +20°C, Ом	0,185				
Длина, мм	234				
Диаметр, мм	180				
Рабочие температуры, °C	-40... +65				
Опции датчиков обратной связи	энкодер (абсолютный/инкрементальный), резольвер				
Класс защиты	IP67				
Нормально-замкнутый тормоз, В	24				
Масса, кг	10,3				

СХЕМА И РАЗМЕРЫ



СФЕРЫ ПРИМЕНЕНИЯ

1. Робототехника;
2. Медицинское оборудование;
3. Прецизионные станки и многоосевые обрабатывающие центры;
4. Опорно-поворотные устройства и поворотные столы;
5. Специализированное оборудование и системы;
6. Спецтехника.