



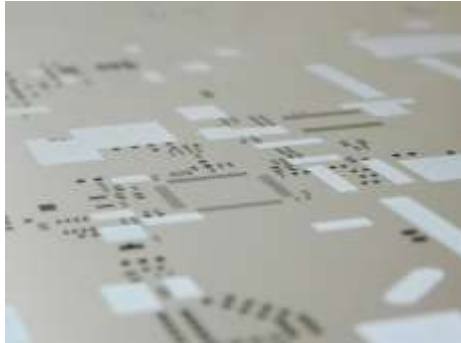
Компания ITECS

www.itecs.ru

Трафареты для нанесения паяльной пасты и клея

Трафареты для паяльной пасты отвечают всем современным требованиям:

- оперативность производства
- высокая точность
- превосходное качество отпечатка
- доступность



Трафареты для нанесения паяльной пасты и клея



Габариты полотен (для натяжных): 558x558; 558x711 мм

Толщины полотен: 0,08; 0,10; 0,13; 0,15; 0,20 мм

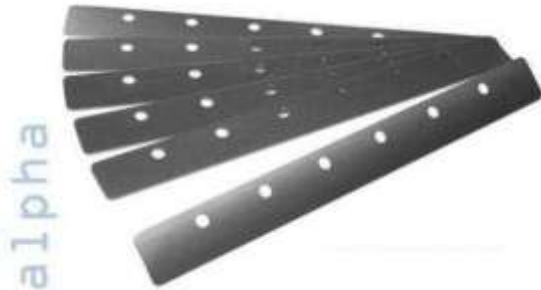
Трафареты на раме

Многоуровневые трафареты (в т.ч. на раме)

*указывается в бланке заказа

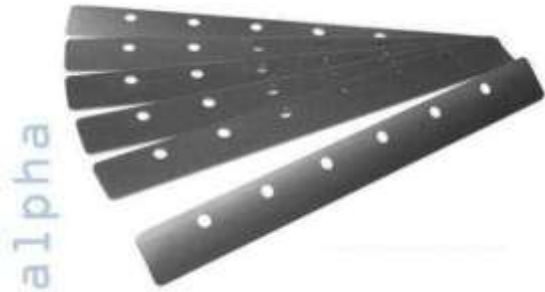
Ракели

Широкий ассортимент прецизионных металлических ракелей, применимых для всех распространенных моделей принтеров трафаретной печати и подходящих для использования со стандартными держателями.



Ракели

Ракели ALPHA® Squeegee имеют конструкцию, обеспечивающую оптимальное заполнение апертур катящимся валиком пасты, исключая его проскальзывание по поверхности трафарета.

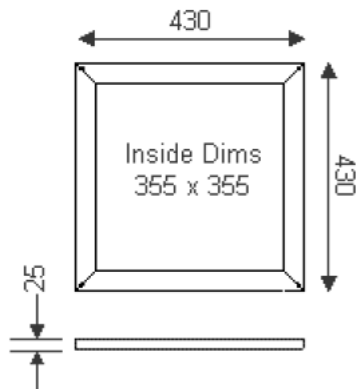


Ракели



- Повторяемость заполнения апертур
- Вариации по размерам лезвий и различный шаг крепежных отверстий
- Совместимость с большинством автоматических принтеров и держателей
- Длительный срок службы
- Отсутствие сколов и заусенец,
характерных для хромированных ракелей и прочих ракелей с покрытием.
- Меньшее необходимое усилие давления на лезвие ракеля
для достижения чистой поверхности трафарета после прохода

Рамы для натяжения трафаретов



**51454 ALPHA TETRA Frame 17"x17" (430 x 430 мм)
Рама для натяжения**

Габариты:

Внешние: 430 x 430 мм (17" x 17")

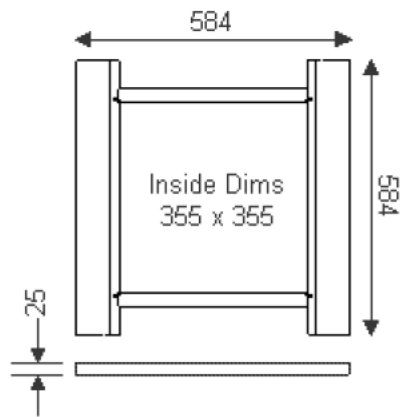
Внутренние: 355 x 355 мм (14" x 14")

Толщина: 25 мм (1.0")

Область печати: 305 x 254 мм (12" x 10")

Вес: 2,72 кг (6.0 lbs)

Рамы для натяжения трафаретов



51454 ALPHA TETRA Frame 17"x17" into 23"x23" Center Рама для натяжения

Габариты:

Внешние: 584 x 584 мм (23" x 23")

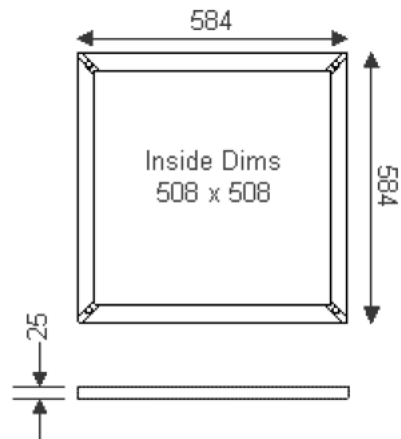
Внутренние: 355 x 355 мм (14" x 14")

Толщина: 25 мм (1.0")

Область печати: 305 x 254 мм (12" x 10")

Вес: 4,09 кг (9.0 lbs)

Рамы для натяжения трафаретов



27537 ALPHA TETRA Frame 23"x23" (584 x 584 mm)
Рама для натяжения

Габариты:

Внешние: 584 x 584 мм (23" x 23")

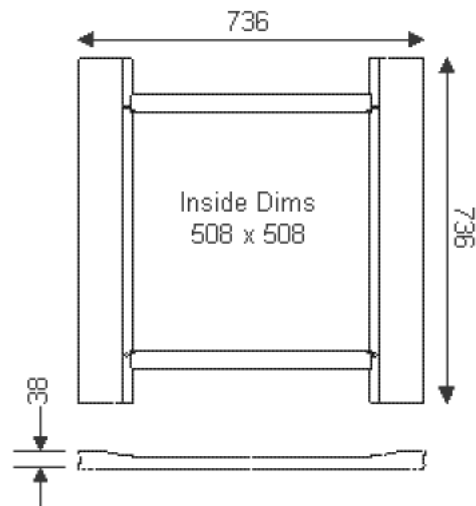
Внутренние: 508 x 508 мм (20" x 20")

Толщина: 25 мм (1.0")

Область печати: 457 x 406 мм (18" x 16")

Вес: 3,18 кг (7.0 lbs)

Рамы для натяжения трафаретов



27539 ALPHA TETRA Frame 23"x23" into 29"x29" Center Рама для натяжения

Габариты:

Внешние: 736 x 736 мм (29" x 29")

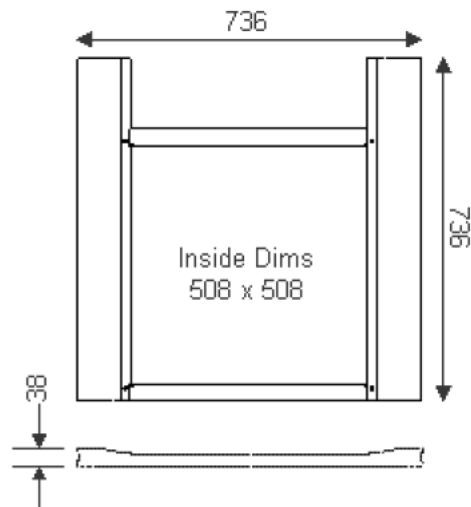
Внутренние: 508 x 508 мм (20" x 20")

Толщина: 38 мм (1.5")

Область печати: 457 x 406 мм (18" x 16")

Вес: 5,90 кг (13.0 lbs)

Рамы для натяжения трафаретов



27538 ALPHA TETRA Frame 23"x23" into 29"x29" Front Рама для натяжения

Габариты:

Внешние: 736 x 736 мм (29" x 29")

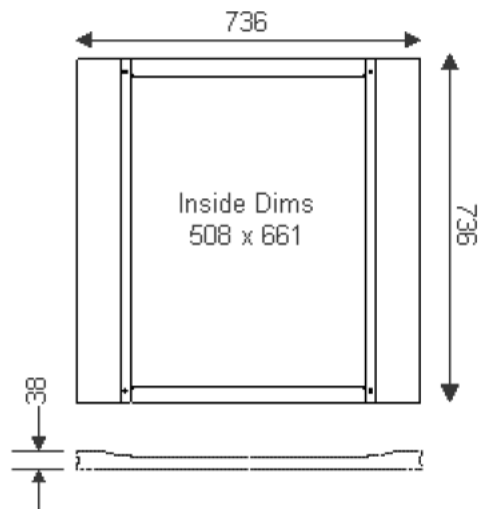
Внутренние: 508 x 508 мм (20" x 20")

Толщина: 38 мм (1.5")

Область печати: 457 x 406 мм (18" x 16")

Вес: 5,90 кг (13.0 lbs)

Рамы для натяжения трафаретов



27548 ALPHA TETRA Frame 23"x29" into 29"x29" Full (736 x 736 mm)
Рама для натяжения

Габариты:

Внешние: 736 x 736 мм (29" x 29")

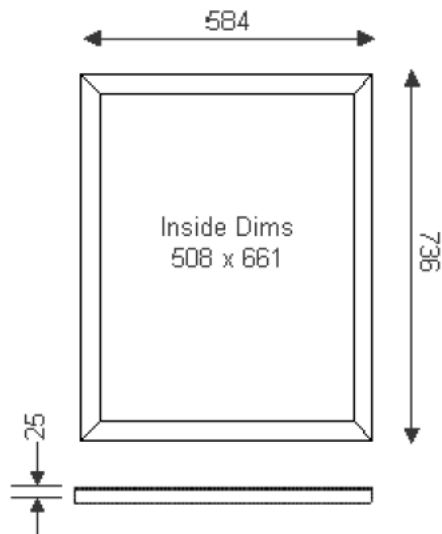
Внутренние: 508 x 661 мм (20" x 26")

Толщина: 38 мм (1.5")

Область печати: 457 x 558 мм (18" x 22")

Вес: 6,58 кг (14.5 lbs)

Рамы для натяжения трафаретов



27547 ALPHA TETRA Frame 23"x29" Рама для натяжения

Габариты:

Внешние: 736 x 736 мм (23" x 29")

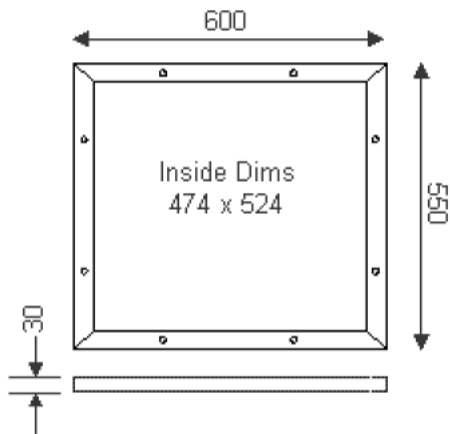
Внутренние: 508 x 661 мм (20" x 26")

Толщина: 25 мм (1.0")

Область печати: 457 x 558 мм (18" x 22")

Вес: 6,58 кг (14.5 lbs)

Рамы для натяжения трафаретов



52149 ALPHA TETRA Panasonic Рама для натяжения

Габариты:

Внешние: 600 x 500 мм (24" x 22")

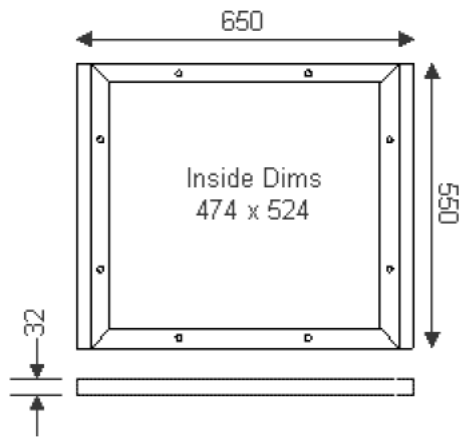
Внутренние: 524 x 474 мм (21" x 19")

Толщина: 30 мм (1.2")

Область печати: 423 x 422 мм (17" x 17")

Вес: 5,90 кг (13.0 lbs)

Рамы для натяжения трафаретов



35638 ALPHA TETRA Fuji 641 Рама для натяжения

Габариты:

Внешние: 750 x 648 мм (30" x 26")

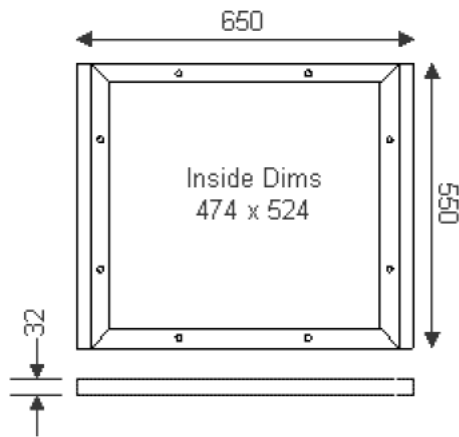
Внутренние: 661 x 508 мм (26" x 20")

Толщина: 32 мм (1.3")

Область печати: 559 x 508 мм (22" x 20")

Вес: 6,58 кг (14.5 lbs)

Рамы для натяжения трафаретов



52018 ALPHA TETRA Frame 29" x 23" into Fuji GSP11 Рама для натяжения

Габариты:

Внешние: 801 x 584 мм (32" x 23")

Внутренние: 661 x 508 мм (26" x 20")

Толщина: 32 мм (1.3")

Область печати: 559 x 508 мм (22" x 20")

Вес: 6,58 кг (14.5 lbs)

Ремонтные комплекты для рам натяжения



A1201Repair Ремонтный комплект
для ремонта рамы Alpha Tetra 23x23

Контакты



Прием заказов:

itecs@itecs.ru

Бесплатный федеральный номер



8-800-555-84-55

www.alphametals.ru