

**70810-  
2023**

2023

70810—2023

1 « — , , , -  
 » ( « »)

2 016 « »

3 10 2023 . 494-

4

29 2015 . 162- « 26  
 ) ( » 1 -  
 — « », « ».  
 ( ) « ».  
 ». , -  
 —  
 (www.rst.gov.ru)

© . « », 2023

1	.....	1
2	.....	1
3	.....	2
4	.....	4
5	.....	4
6	.....	6
7	.....	9
( )	.....	10
( )	.....	11
( )	.....	12
( )	.....	13
	.....	15

70810—2023

-  
-

Hydroelectric power plants. Hydraulic units. Operational control of the vibration state of supporting parts

— 2023—08—01

**1**

1.1

1.2

1.3

1.4

1.5

1.6

**2**

14254 (IEC 60529:2013)

24346

5348

10817-1

( IP)

1.

1



3.1.12 : ( )

3.1.13 : , -

0,4 -

1), 3.1.14 / : /

( ).

3.1.15 : -

, , 10 -

3.1.16  $S_{pp}$ : -

3.1.17 ; :

$$= \sum_{V^i=1} \cdot * / 2. \quad (1)$$

$X_j - / -$  ;

3.1.18 ; : -

$$CKO = \sum_{i=1}^1 J - \sum (x, -x)^2, \quad (2)$$

$X_j - / -$  ;

— ;

— ;

(3)

1 0 = .

2  $\sum S$  ( , ~ . 4

3 .1.19 ( ) 2 : -

$$2 = -2 \cdot \wedge 2. \quad (4)$$

3 .1.20 : ,

3.2 : ,

— - ;

— ;

^ , 56969.

70810—2023

— ;  
— - .

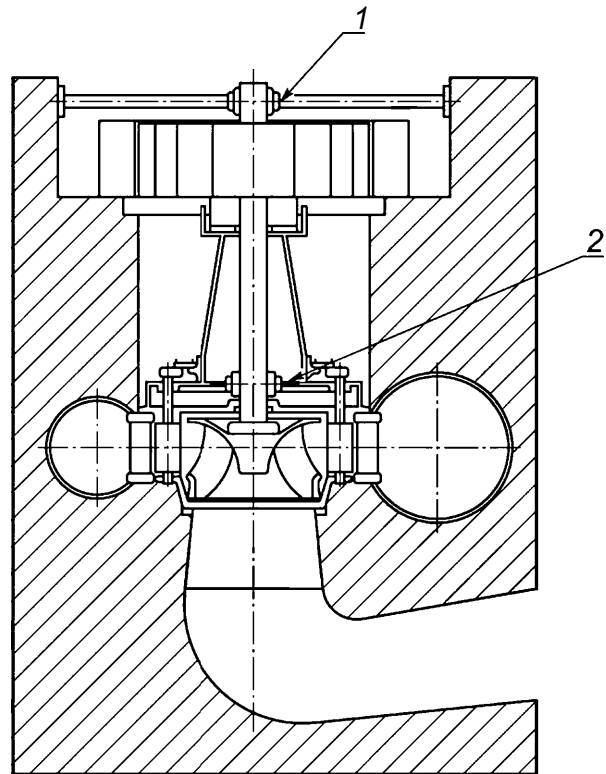
**4**

[1]—[3] ( . -  
 [4]). ) ( ) ( , : -  
 ) : -  
 1) , -  
 2) ; -  
 ) , ; -  
 1) , ; -  
 2) , . ( ) -  
 ) ( ) . -  
 , -  
 , , . -

**5**

1—3. ( -  
 ) : ( -  
 1) : ( -  
 2) ) ;  
 3) , ) ;  
 ) :  
 1) ;  
 2) ( ;  
 ) ;  
 1) ( ) ;  
 2) ( ) ;  
 3) )<sup>1)</sup> ; [ ;  
 4) ( )<sup>1)</sup> ; -  
 ( )<sup>1)</sup> . -

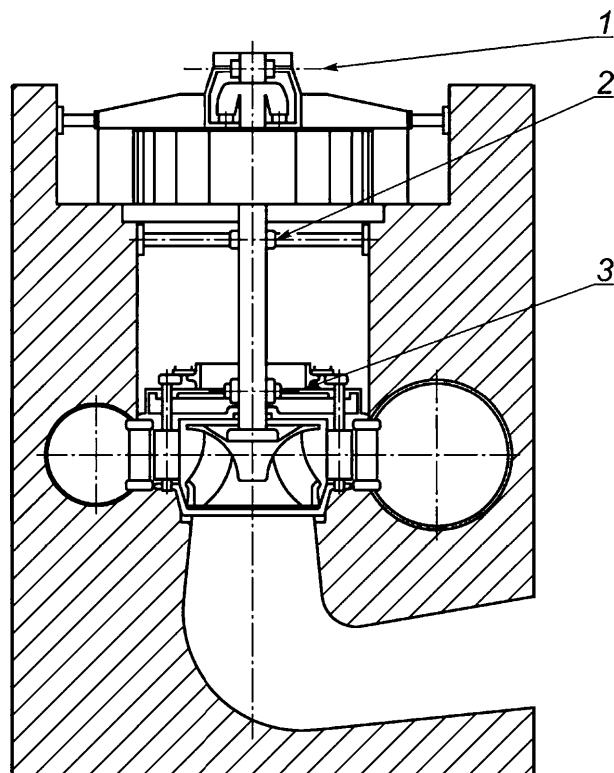




1—

; 2—

1—



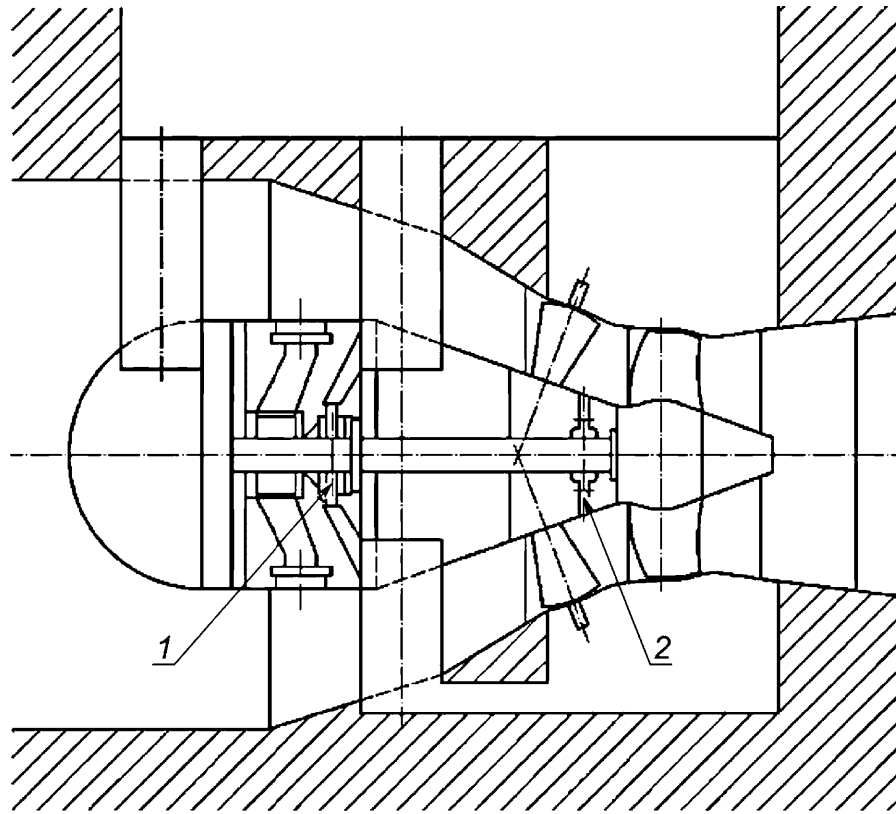
1—

; 3—

; 2—

2—

70810—2023



1—

;2—

3—

**6**

6.1

(+ ) —

(- ) —

(Z) —

$90^\circ \pm 5^\circ$ .

(- )

4)

( . . . 5).

(- )

6.2

6.3

6.4

5348

10817-1.

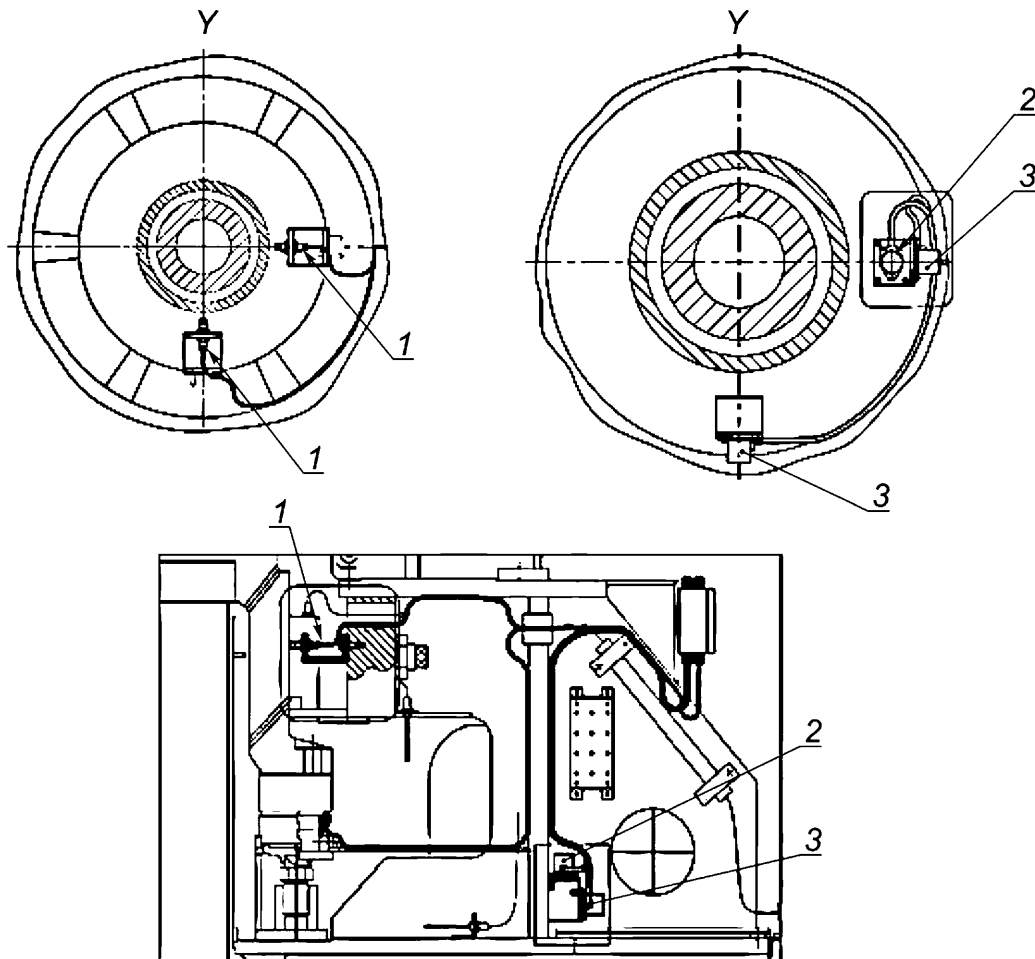
6.5

(+),  $45^\circ \pm 5^\circ$

(+)

(-Y),  
(-).

6).



1—

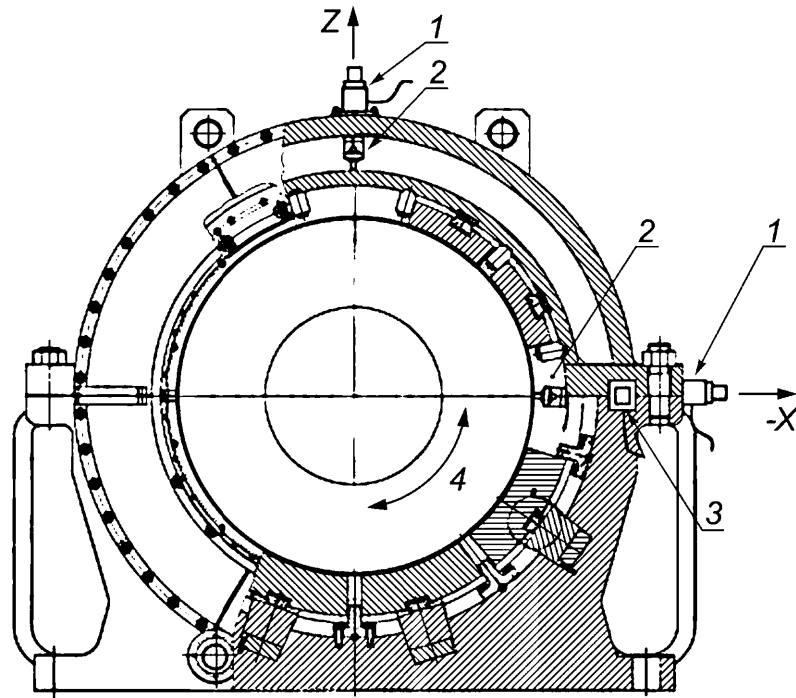
;2—

;3—

;Y—

4—

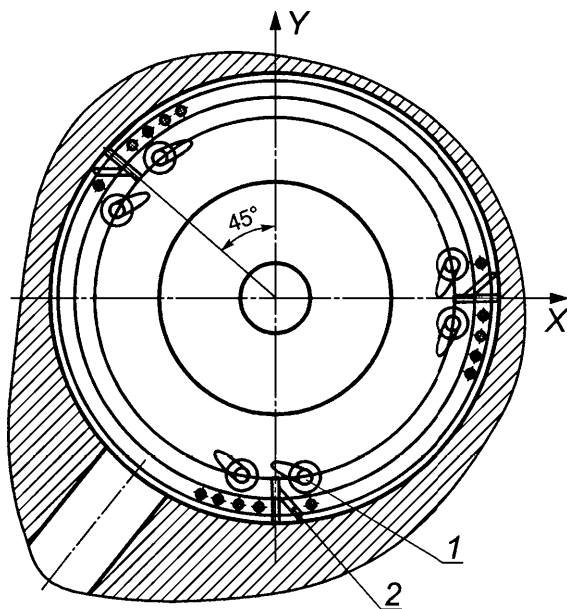
70810—2023



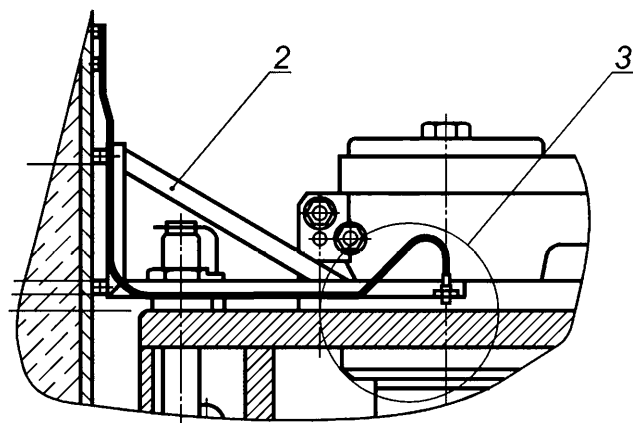
1— ; 2— ; 3— ;

4— ; Z— ; -X—

5—



1— ; 2— ; 3— ; Y— ; X—



6—

**7**

7.1	, , , 10 ( -	-
7.2	).	-
7.3	[ ( , -	-
	), ]	-
7.4	-	-
	;	-
7.5		-
7.6	( - )	-
	15 ( )	-
7.7	( )	-
		-
7.8	( , )	-
		-
7.9	( )	-
	:	-
7.10	( -	-
	( -	-
	/ / . .)	-

70810—2023

( )

.1 ( )

— 500 ;  
— 10 20 .

.2

.2.1

— ;  
— 0,8—200 ;  
— ±5 ±500 ;  
— ±8 %;  
( . . . )

.2.2

— 10 °C 70 °C;  
— 0,1 .

.3.1

— ;  
— 30 2000 ;  
— 15 500 ;  
— 0 100 ;  
— 18 30 ;  
— ±10 %.

.2

— 0,1 ;  
— ( IP67/IP68  
14254).

.4

( )

- ;  
- — ;  
- — 0,1 ;  
- — 200 ;  
- — ( /1,41).

70810—2023

( )

.1

.2

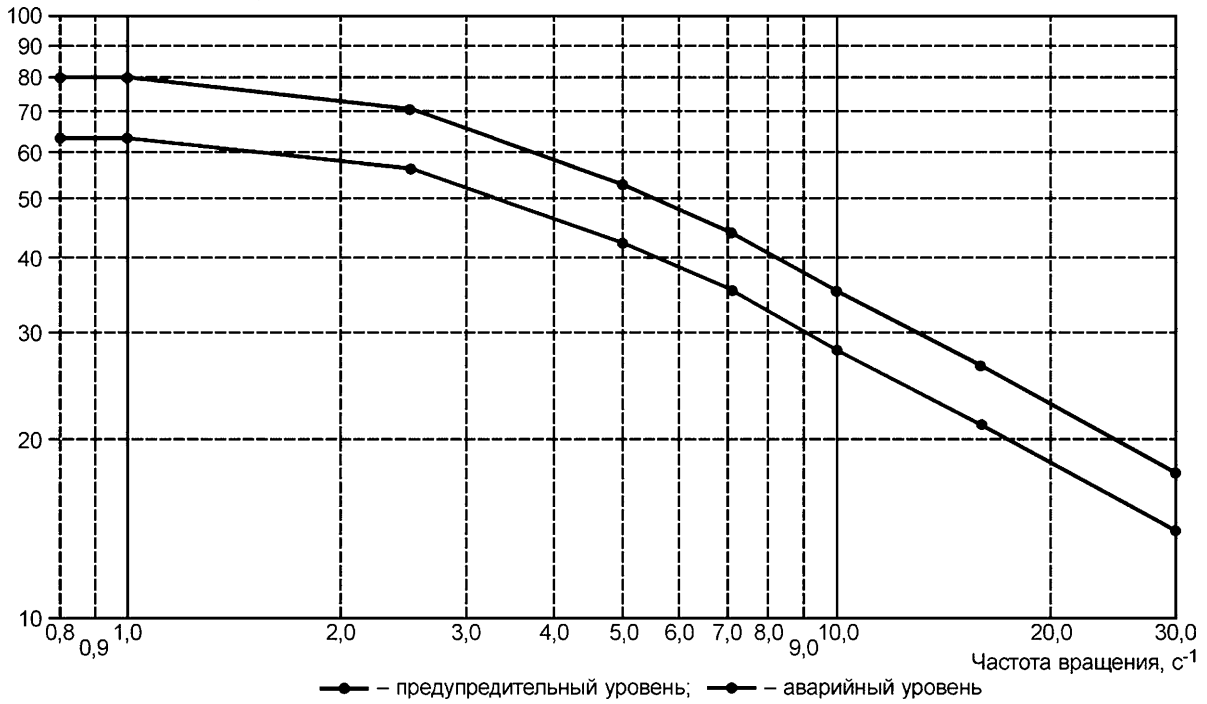
-

-



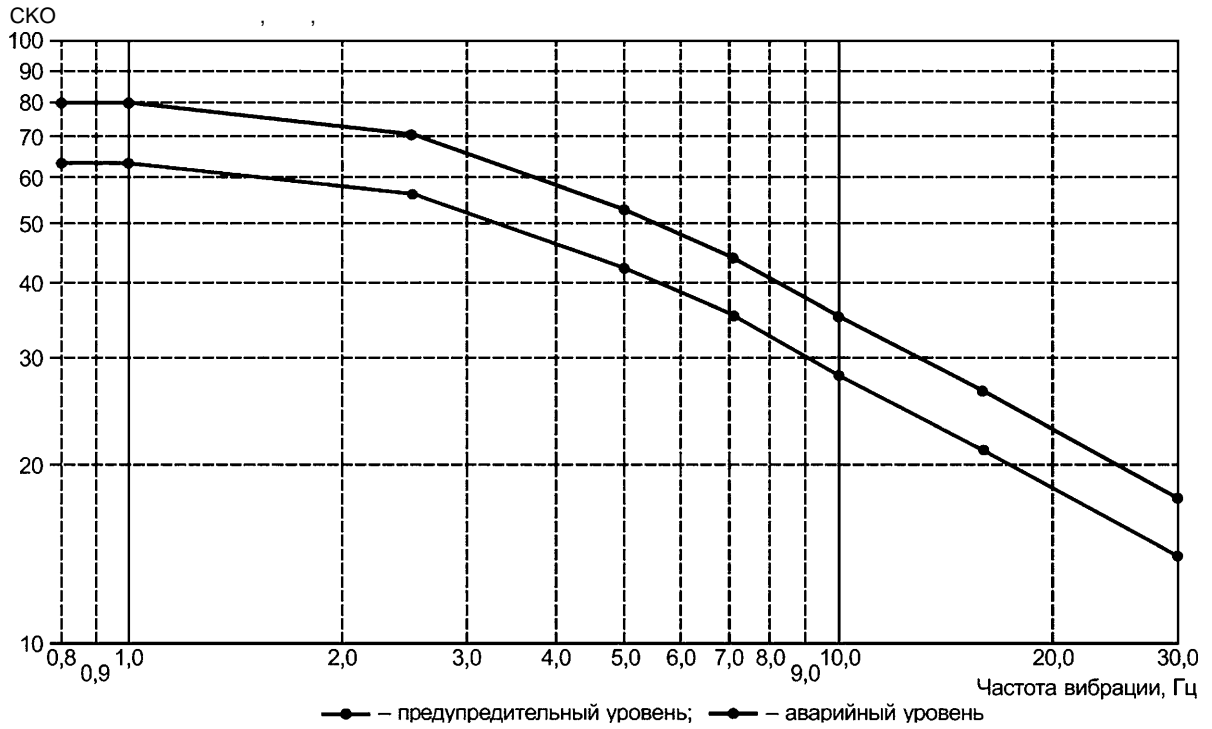
( )

.1, .2 .1



.1 —

70810—2023



.2 —

— ( ) .2

.1 —

Частота, Гц	Предупредительный уровень, СКО	Аварийный уровень, СКО
0,8	64	80
0,8	64	80
1,0	64	80
2,5	57	71
5,0	42	53
7,1	35	44
10,0	28	35
16,0	21	27
30,0	14	18
30,0	14	18

1  
2 (4)

- [1] 24.023.117-88 « » -
- [2] 19 2003 . 229) ( -
- [3] ( 26 2017 . 676)
- [4] 20816-5:2018 . 5. -

70810—2023

621.22:006.86:006.354

27.140

· · · · ·  
· · · · ·  
· · · · ·

· · · · ·  
· · · · ·  
· · · · ·  
· · · · ·  
11.07.2023. 14.07.2023. 60x84%.  
· · · · · 2,32. · · · · · 1,90.

« · · · · · »  
· · · · · 117418 · · · · · - · · · · · 31, · · · · · 2.  
www.gostinfo.ru info@gostinfo.ru