



Meridian
Group



Миссия компании



Внедрение
высокоэффективных
решений в
промышленности,
энергетике и транспорте.

Более 20 лет опыта

1995 год
Обслуживание и
снабжение
ледокольного флота



2000 год
Официальный
представитель
компании
Freudenberg (SIMRIT,
MERKEL, NOK)



2007 год
Начало активной
работы в сегменте
Энергетика



2008 год
Начало работы в
сегменте
Металлургия и ЦБК



2011 год
Обслуживание и
снабжение
подразделений ТМХ
(Трансмашхолдинг)



2002 год
Официальный
представитель
компании MERSEN
(Carbone Lorraine)



2007 год
Основание компаний
«Меридиан-энерго»
«МЕРИДИАН-ПЛАСТ»

2015 год
Начало реализации
проектов Солнечной
Энергетики

1995

2000

2002

2007

2008

2015

Команда профессионалов



- Штат сотрудников – 20 человек
- Опыт работы – с 1987 года
- География поставок – весь мир
- Склад > 10 000 наименований
- Своя логистика и ТО
- Весь товар сертифицирован

Структура компании



- Предохранители и аксессуары к ним;
- Оборудование подвижного состава;
- Рубильники, УЗИП, молниезащита;
- Модули охлаждения;
- Фильтрующие материалы, фильтры, системы фильтрации;



- Электросчетки и комплектующие;
- Щеткодержатели, нажимные механизмы;
- Траверсы, щеточно – контактные узлы;
- Диагностическое и ремонтное оборудование;



- Кольца круглого сечения O-Ring;
- Армированные манжеты;
- Кассетные уплотнения;
- Рем. Комплекты;
- Антивибрационные узлы (вибропоры);



Адрес: 192012, Россия, г. Санкт-Петербург,
пр. Обуховской обороны д.271, лит. А
Телефон: +7 812 633 34 59

Склад: 192012, Россия, г. Санкт-Петербург,
пр. Обуховской обороны д.271, лит. А

Линейка основной продукции



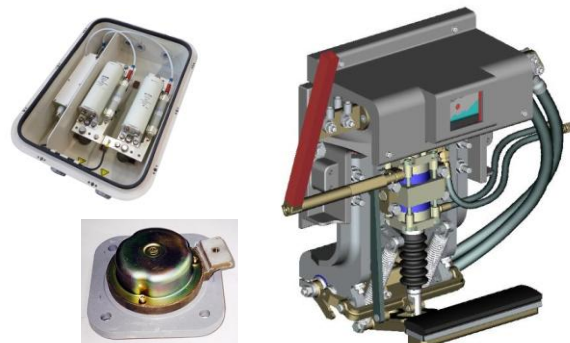
ЩКА, ЩД, Электрощетки



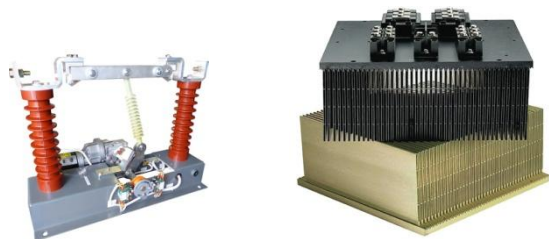
Инструмент



Предохранители, УЗИП, Рубильники



Оборудование подвижного состава



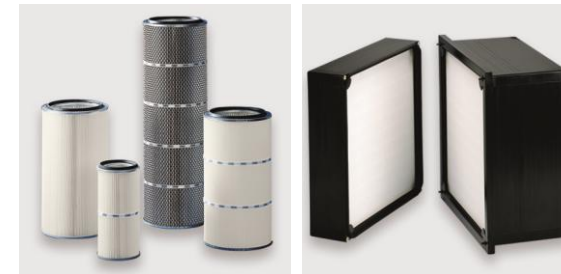
Уплотнения



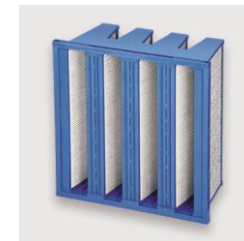
Набивка



Виброопоры



Фильтры и системы фильтрации



Области применения

Энергетика



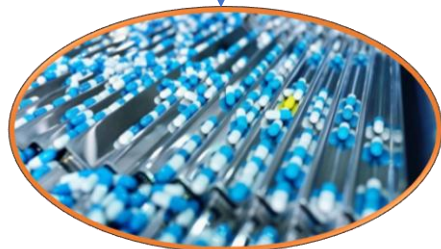
Зеленая энергетика



Целлюлозно-бумажная
промышленность



Медицина



Нефтегазовая отрасль



Химическая
промышленность



Судостроение



Автомобилестроение



Железная дорога



Решения в области электрозащиты



BS8
предохранители
(gG, gM, gS)



FR
Цилиндрические
предохранители
(gG, aM)



NH Ножевые
предохранители
(aM, gG, glr)



D/DO
предохранители
(aM, gG)



gPV
Предохранители



NH gPV
Предохранители



Держатели
цилиндрических
предохранителей



DIN DO держатели
предохранителей



Выключатели
ножевых
предохранителей
горизонтальные



Выключатели
ножевых
предохранителей
вертикальные



Низковольтные
выключатели



Высоковольтные
предохранители

Решения в области электрозащиты



Оборудование и системы защиты от перенапряжений и молниезащита



SURGE PROTECTION (UL)

UL 1449 / NEMA Surge protectors with redundant Multi Discharge System varistor technology and individual disconnection of each MOV. The Intelligent Aging Display (IAD) feature allows for efficient preventive maintenance.



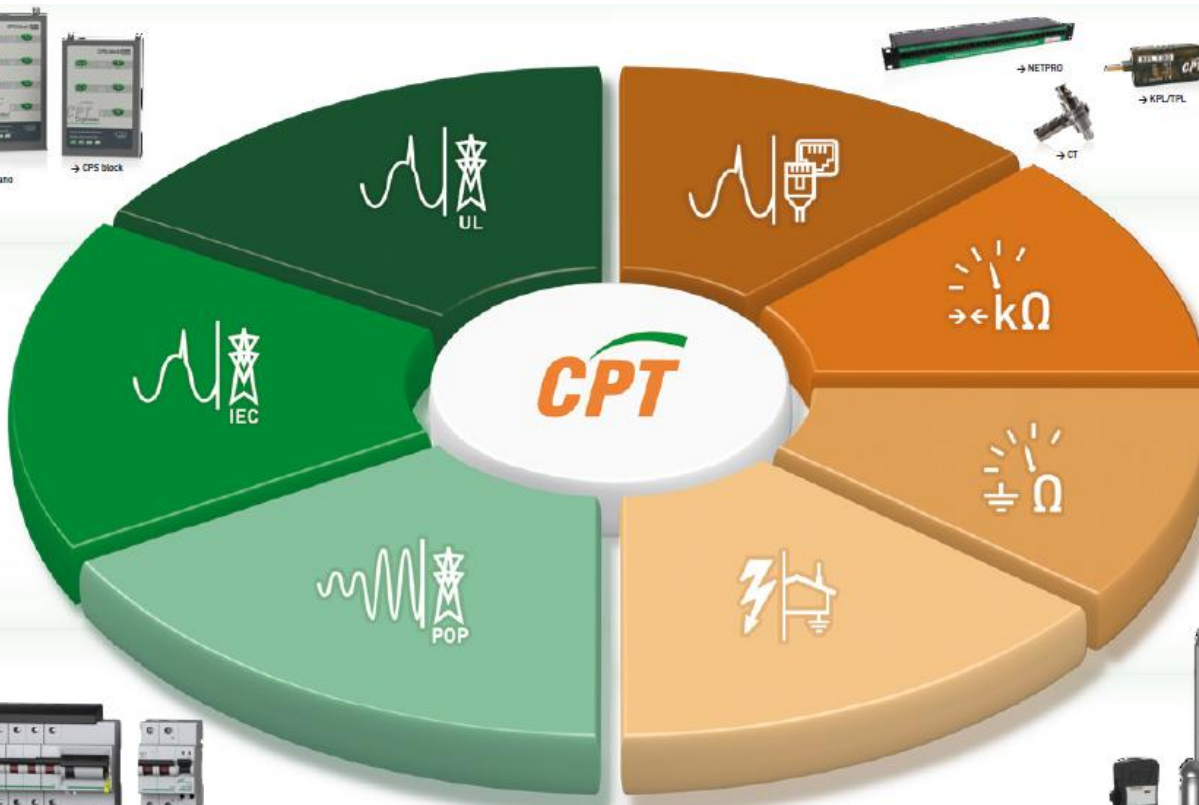
SURGE PROTECTION (IEC)

Wide range of devices capable of protecting all equipment from lightning strikes and voltage surges. Class I, Class I+II, Class II+III, Class III devices.



POWER FREQUENCY OVERVOLTAGE PROTECTION (POP)

OVERCHECK is a programmable self-reclosing device, comprising a control unit and circuit breaker which automatically disconnects the supply when voltage, current or earth leakage exceed preset threshold values, and reconnects the supply when these return to permissible values.



SURGE PROTECTION (SIGNAL LINES)

Whether directly or indirectly exposed to atmospheric phenomena, conducted and inducted overvoltages pose a threat to signal lines as much as to any other type of metal-wire based lines. Solutions for every protocol and connector.



INSULATION MONITORING

ISO-CHECK continuously measures the insulation resistance between the active conductor and ground. AC, PV and CHAdEMO versions.



GROUNDING SYSTEM MONITORING

G-CHECK checks the grounding installation status in real time and triggers a warning system if the earthing is defective or deteriorated.



LIGHTNING PROTECTION (ESE)

Nimbus lightning air terminals, active lightning protection system with ESE technology (Early streamer Emission) to NFC 17 102.



Решения в области электрозащиты

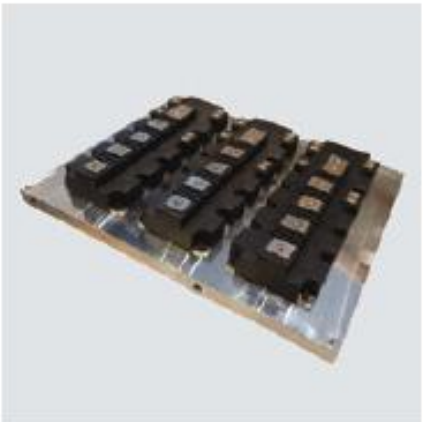


Ламинированные
шины и компоненты

Охлаждение



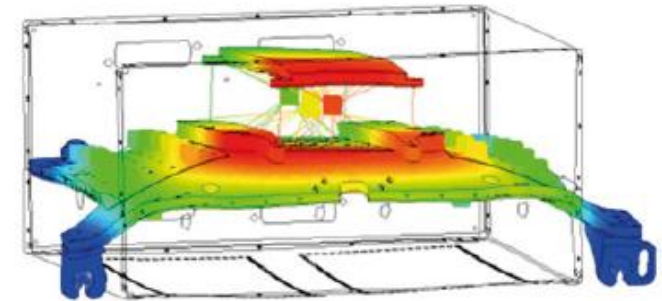
Воздушное
охлаждение



Жидкостное
охлаждение



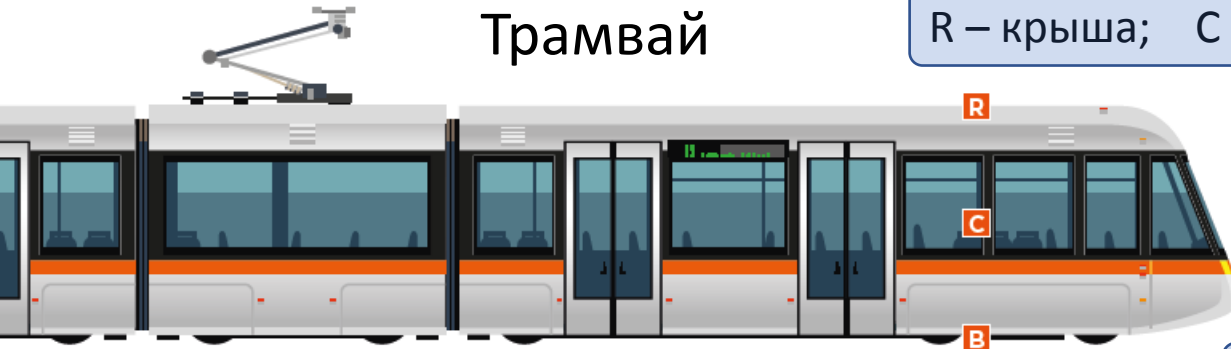
Тепловая труба



Электрозащита на ж/д транспорте

Трамвай

R – крыша; С – кабина; В - тележка



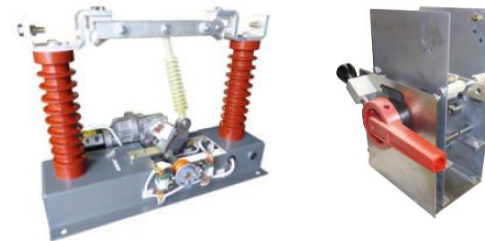
Метро



Дизель и электропоезда



В: Токосъем (третий рельс)



С: Разъединитель (компоненты)



R/В/С: Предохранители



В: Токосъем (компоненты)



В: Электрощетки и щеткодержатели

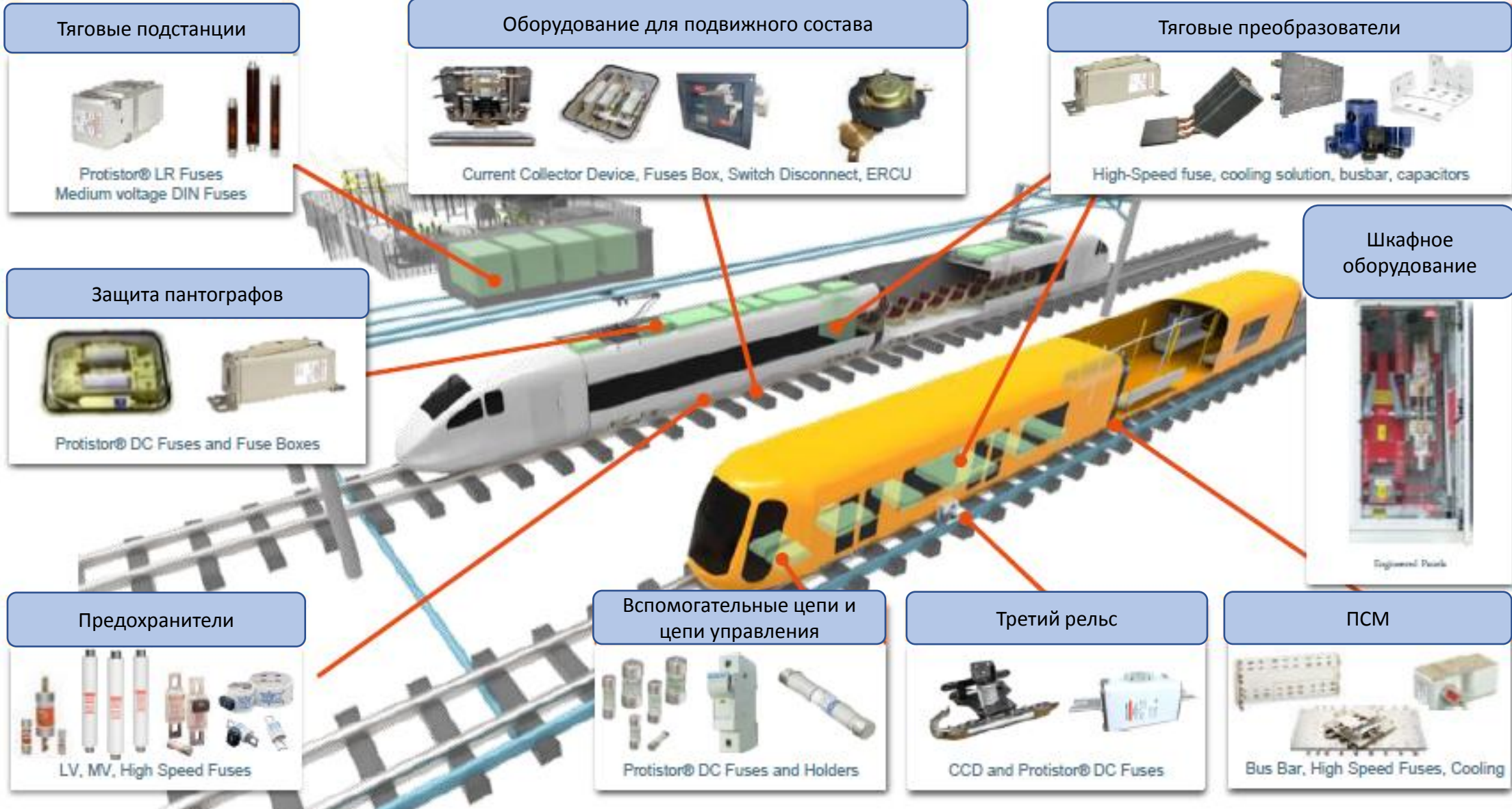


R: Пантографы



В: Гребнесмазыватели

Электрозащита на ж/д транспорте

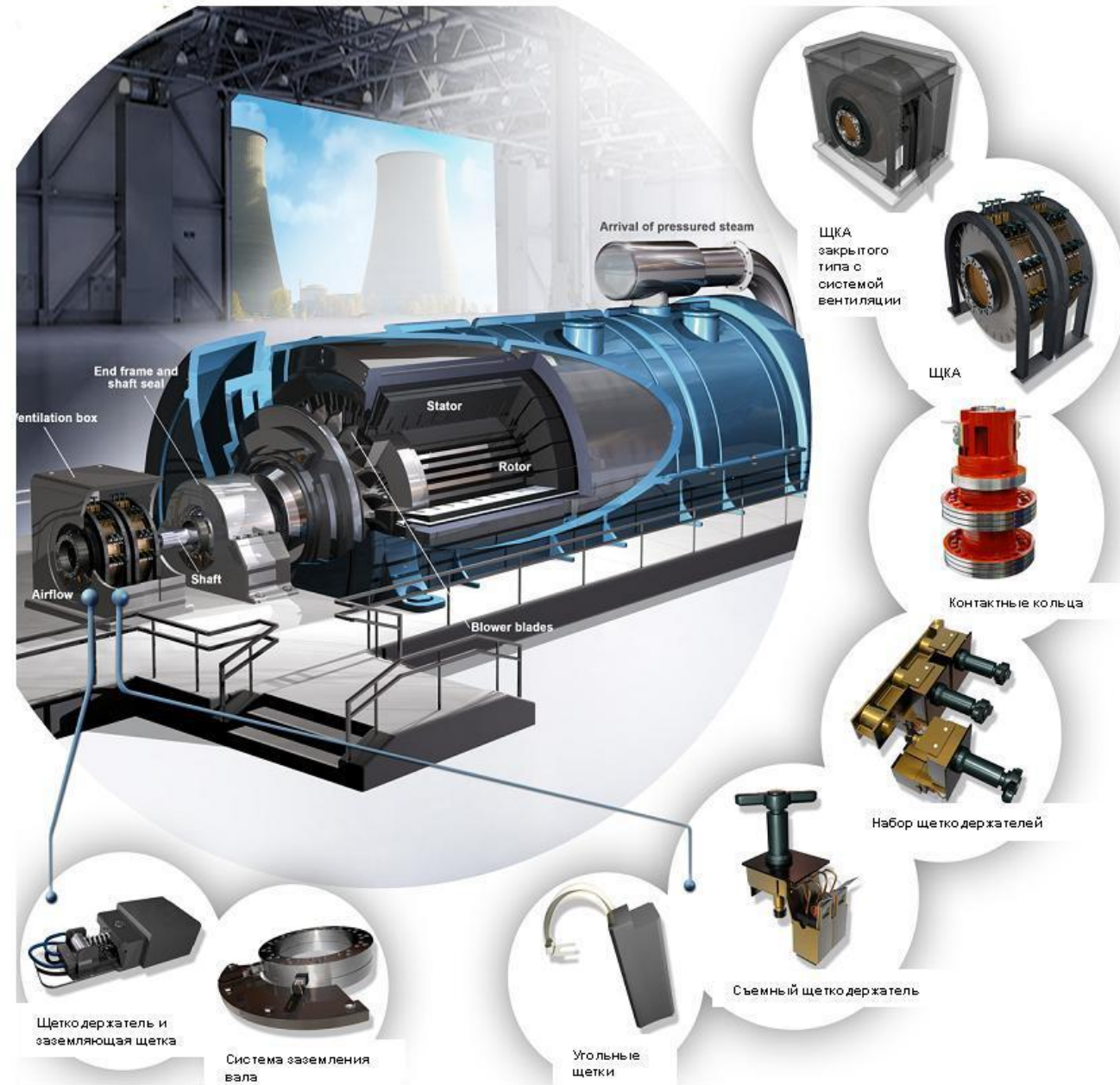


Решения для электрических машин



Комплексные решения для любых типов вращающихся электрических машин:

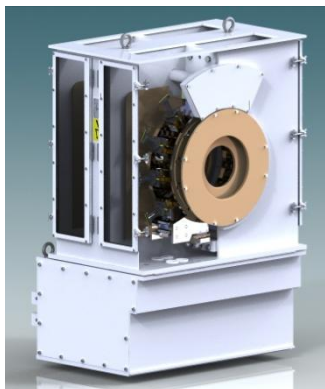
- Щетки
- Щеткодержатели
- Наборы токосъемных колец
- Щеточно – контактные аппараты (ЩКА)
- Системы удаления угольной пыли
- Системы передачи сигналов
- Скользящие контакты
- Оборудование для диагностики



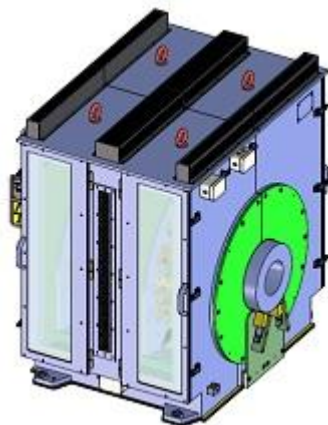
Решения для электрических машин



Решения для электрических машин

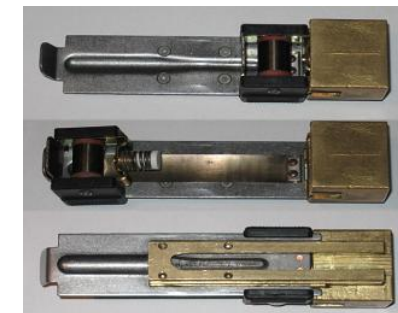


ЩКА со съемными Щеткодержателями



ЩКА со несъемными Щеткодержателями

Модернизация ЩКА турбогенераторов
российского и импортного производства
мощностью от 10 до 800 МВт
Варианты с заменой щеткодержателей
без изменения основной конструкции до
комплексной замены ЩКА с установкой
блока фильтров и другого
дополнительного оборудования.



Решения в области уплотнений статических и вращательно-колебательных систем

Уплотнения валов



Уплотнительные кольца



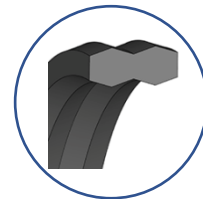
Торцевые уплотнения



Уплотнительные крышки



Уплотнение фланцев



Гидравлические компоненты



Пневматические компоненты

Уплотнения штоков



Направляющие элементы



Поршневые уплотнения



Статические уплотнения



Грязесъемники



Симметричные уплотнения



Уплотнения для вращательных и радиально-осевых движений



Уплотнение штоков



Поршневые уплотнения



Демпферные элементы



Виброопоры



Антивибрационная опора
M™



Антивибрационная опора
Cushumount

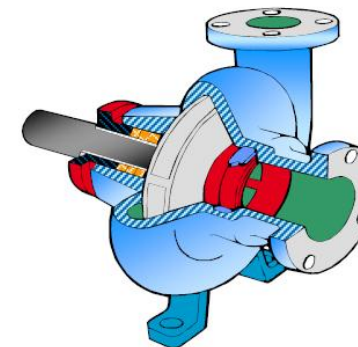


Антивибрационная
пластина Navibra AV Plate



Опора MDS

Сальниковая набивка



2х полосная



3х полосная



4х полосная



Концентрический

(различных исполнений для всех областей применения)

Антивибрационные узлы в ж/д транспорте



Meridian
Group

Область применения	Тип опоры					
Первичная подвеска	CHEVRON SPRING 	METACONE PRIMARY SPRING 	RADIAL ARM BEARING* 	TRACTION LINK* 		
Вторичная подвеска	AIRSPRING* 	BEARER SPRING 	HOURGLASS SPRING 			
Антиблокировочная система	SPHERILASTIK BEARINGS 	HALF SHELL BEARING* 				
Центры тяги и управления	UD BUSH 	BEARER SPRING 	BUFFER* 	LOW FRICTION BUFFER* 		
Силовые приводы	METACONE 	VEE MOUNT 	SPHERILASTIK BEARING 	UD BUSH 	MDS 	CUSHYMOUNT 



Антивибрационные узлы в ж/д транспорте

Обзор продукции:

Гидровтулки ведущей оси

Гидроопоры

Конические опоры

Ламинированные пружины

Поддерживающие опоры

Пружинные шайбы

Рычаги направляющие ведущей оси

Сайлентблоки

Сферические опоры

Шевронные пружины

Опоры вспомогательных устройств

Вторичный уровень В:

Соединения корпуса вагона с рамой тележки

Направляющий элемент

Демпфирующий элемент

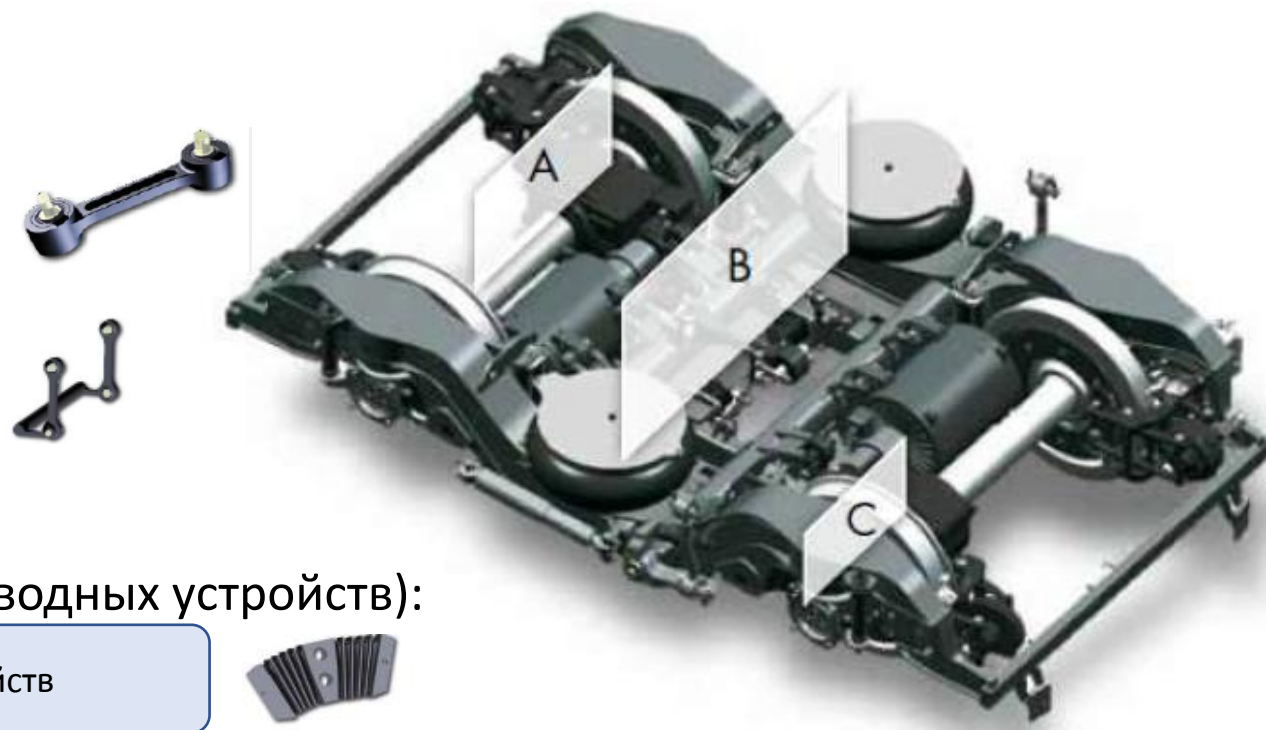
Опоры ведущей оси А (приводных устройств):

Удерживание веса устройств

Выравнивание допусков при монтаже сочленяемых устройств

Изоляция и демпфирование колебаний, возникающих в устройствах ведущей оси

Снижение передачи структурных шумов от систем привода



Решения в области фильтрации



Фильтровальные материалы



Кассетные фильтры



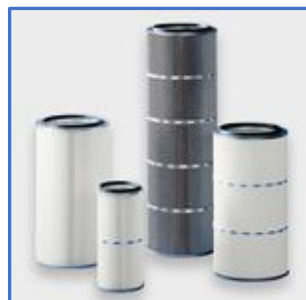
Фильтры высоких температур



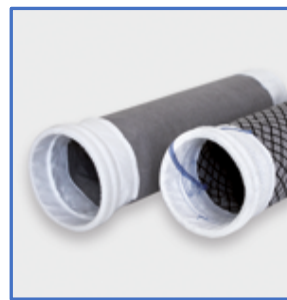
Топливные, салонные фильтры.



Карманные фильтры



Картриджи



Мешки



Фильтры газовых фаз



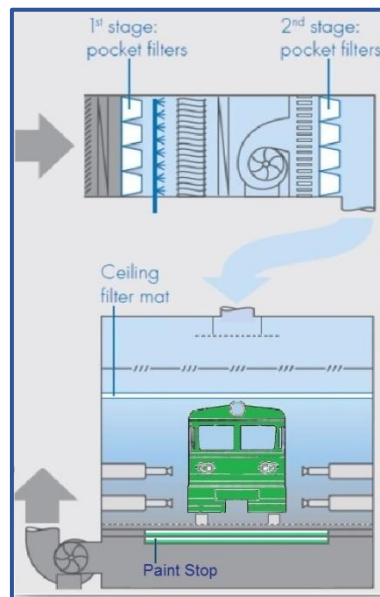
EPA/HEPA/ULPA фильтры

Линейка продукции охватывает все классы фильтрации

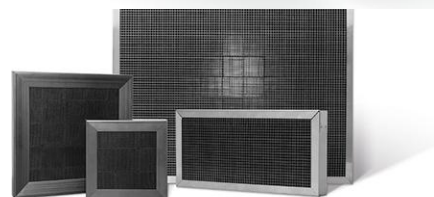
Комплексные решения в области фильтрации



Многоступенчатые системы очистки и подготовки воздуха



Системы фильтрации газовых фаз



Воздушная и жидкостная фильтрация



Техническая информация и каталоги



- Направить запрос
- Получить информацию
- Сделать заказ
- Познакомиться с нами

www.meridian-group.ru



Спасибо за внимание!