

WOLTA

СВЕТОДИОДНОЕ ОСВЕЩЕНИЕ

2023-XI



Содержание

ЛАМПЫ СВЕТОДИОДНЫЕ

WOLTA

Лампы LX.....	6
Лампы STANDARD.....	10
Лампы FILAMENT.....	25
Лампы линейные T8.....	29
Лампы HIGH POWER.....	31

НАРУЖНОЕ ОСВЕЩЕНИЕ

WOLTA

ПРОЖЕКТОРЫ СВЕТОДИОДНЫЕ

Прожекторы WFL-06.....	32
Прожекторы WFL-06S (с датчиком).....	36
Телескопический штатив WFL-TRI.....	38
Соединительный комплект и герметичный кабельный соединитель.....	39

УЛИЧНОЕ ОСВЕЩЕНИЕ

Светильники STL-01.....	41
Светильники STL-04.....	43
Светильники STL-05.....	45
Кронштейны для уличных светильников.....	47
Садово-парковые светильники WGL-01.....	51

ВНУТРЕННЕЕ ОСВЕЩЕНИЕ

WOLTA

ПАНЕЛИ СВЕТОДИОДНЫЕ

Светильники ULP (универсальные).....	53
Светильники WLP (равнояркие).....	55
Светильники LP (ультратонкие).....	57
Светильники WLR.....	59
Светильники DLUS (Downlight).....	60
Комплекты подвесов МК.....	65

ОФИСНЫЕ СВЕТИЛЬНИКИ

Светильники WT8-02.....	67
Светильники WLF03.....	69
Светильники WLF04.....	70

БЫТОВЫЕ СВЕТИЛЬНИКИ

Светильники T4.....	72
Светильники T5.....	73

ПРОМЫШЛЕННЫЕ СВЕТИЛЬНИКИ

Светильники WT8-01.....	76
Светильники WPL-01.....	77
Светильники UFO-01 (High Bay).....	79

СВЕТИЛЬНИКИ ДЛЯ ЖКХ

Светильники DBO01.....	83
Светильники LCL04.....	84
Светильники LCL05.....	86
Светильники ДПП01.....	87
Светильники ДПБ03/04.....	88
Светильники ДПБ06.....	89

АВАРИЙНЫЕ СВЕТИЛЬНИКИ

Аварийные светильники WEL.....	90
Знаки безопасности.....	91
Охранно-пожарные оповещатели ТОПАЗ.....	92
Сменные надписи для ТОПАЗ.....	93

ДЕКОРАТИВНОЕ ОСВЕЩЕНИЕ

WOLTA

Светильники под лампу GU10.....	96
Светильники под лампу GX53.....	106
Светильники WTL-01.....	112
Светильники WTL-02.....	113
Светильники WTL-03, WTL-04.....	115
Однофазные шинопроводы и комплектующие.....	116

МАГНИТНЫЕ ТРЕКОВЫЕ СВЕТИЛЬНИКИ

Светильники WML.....	119
Блоки питания WLD-01 / WLD-02.....	122
Магнитные шинопроводы и комплектующие.....	123
Профиль для натяжного потолка.....	126

СВЕТОДИОДНАЯ ЛЕНТА

WOLTA

Светодиодная лента WLS.....	129
Светодиодная лента WLS COB.....	131
Блоки питания WLD-01.....	133
Блоки питания WLD-02.....	134
Контроллеры.....	135
Коннекторы.....	137
Алюминиевый профиль и комплектующие.....	138

WOLTA®Std

WOLTAStd

Светодиодные панели ДВО11.....	141
Светодиодные панели ДВО12.....	143
Светодиодные панели ДВО13.....	145
Линейные светильники ДПО11.....	147
Линейные светильники ДПО13.....	149
Линейные светильники ДПО17.....	151
Линейные светильники ДСО11.....	152
Линейные светильники ДСО12.....	155
Решётка защитная Р302.....	157
Промышленные светильники ДСП11.....	158
Промышленные светильники ДСП14.....	160
Промышленные светильники ДСП15.....	162
Промышленные светильники ДСП17.....	164

О компании

Компания WOLTA® — один из крупнейших производителей светотехнического оборудования на территории России и стран СНГ. Ассортиментный портфель компании растет с каждым годом и на данный момент включает в себя интерьерное, промышленное, уличное и торговое освещение.

Увеличение ассортимента матрицы

2006 • от идеи к реализации

Молодые энтузиасты создают свой бизнес — организуют первую поставку энергосберегающих ламп в сеть продуктовых гипермаркетов Auchan. Всего один контейнер, с которого и началась история TM WOLTA®. Происходит увеличение ассортимента матрицы.

2007-2010 • расширяем горизонты

Начало работы учебного центра

Успешный опыт продаж позволяет сделать следующий очень важный шаг — TM WOLTA® заключает контракт с крупнейшим европейским DIY ритейлером — Леруа Мерлен. WOLTA® начинает конкурентную борьбу с главными производителями светотехнического оборудования. Появление светодиодной продукции в ассортименте компании.

2014-2015 • WOLTA® шагает по стране

Поиск новых рынков решительно меняет модель бизнеса — теперь клиентами компании становятся не только крупные сетевые гипермаркеты столицы, но и региональные партнёры. WOLTA® начинает завоёвывать доверие клиентов по всей стране. В команде появляется отдел региональной дистрибуции. Активная социальная жизнь: появление хоккейной команды, первое участие в выставке INTERLIGHT RUSSIA, партнерские мероприятия и начало работы учебного центра.

2019 • важное решение

Отдел светотехнического проектирования
Отдел проектных продаж

Учитывая исторические реалии, меняющие мировую логистику, компания принимает решение об открытии собственного производства в России. WOLTA® продукция с гордым званием — отечественная! С открытием собственного производства наступает еще одна важная веха в истории компании — брендový портфель пополняется новой торговой маркой — WOLTA®Pro и суббрендом WOLTA®Std.

2020 • выбор велик

С этого момента ассортимент WOLTA® решительно увеличивается, совершенствуется качество продукции. На рынок выходит профессиональная и высокотехнологичная светотехника. Наряду с бытовыми приборами WOLTA® успешно реализует освещение промышленного назначения. Формируется отдел светотехнического проектирования и отдел проектных продаж.

2021 • компания отмечает 15-летие!

Масштабный ребрендинг
Большое расширение ассортимента

Новое лицо компании, масштабный ребрендинг. Успешное участие в выставке INTERLIGHT RUSSIA. Победа в номинациях премии «Золотой фотон». Появление направления «ДЕКОРАТИВНОЕ ОСВЕЩЕНИЕ». Большое расширение ассортимента профессиональных светильников под брендом WOLTA®Pro. WOLTA® всегда смотрит вперед с уверенностью в завтрашнем дне!

2022 • в новую эпоху!

Цифровая трансформация

Включаемся в массовую цифровую трансформацию российской экономики. Одерживаем безоговорочную победу на XVI ежегодном международном конкурсе интернет-ресурсов «Электросайт года — 2022». Открываем новые направления производства — парковое и торговое освещение.

О компании

2023 • уже в новой эпохе

Продолжаем отстаивать гордое звание «крупнейшего производителя светотехнического оборудования» на территории РФ и СНГ, увеличиваем ассортимент и активно развиваем направление «Декоративное освещение». Проводим масштабные партнерские мероприятия, обучающие семинары.

Условные обозначения



Количество циклов включения/выключения



Степень пылевлагозащиты



Энергоэффективность лм/Вт



Климатическое исполнение и категория размещения



Индекс цветопередачи



Степень защиты от внешних механических воздействий



Коэффициент пульсации



Указывает на возможность использования осветительных приборов на монтажной поверхности из нормально воспламеняемого материала



Угол рассеяния



Допустимая нагрузка (max.)



Напряжение питания



Не использовать с диммерами



Диапазон рабочих температур



Тип используемой батареи



Класс защиты от поражения электрическим током



Габаритные размеры



Однородность цветности

Производитель оставляет за собой право вносить изменения в конструкцию изделия (изменять технические параметры и/или внешний вид), весовые характеристики и комплектацию без значительного изменения потребительских качеств без предварительного уведомления.

Степень пылевлагозащиты в соответствии с ГОСТ 14254 (IEC 60529)

Степень защиты IP (International/Ingress Protection Rating) — классификация степени защиты устройства (т.е. его внешней оболочки), ограничивающая попадание внутрь пыли и воды с сохранением работоспособности в соответствии с международным стандартом IEC 60529 (DIN 40050, ГОСТ 14254-96). Первая цифра обозначает степень защиты от проникновения твердых предметов, вторая — воды.

IP65

0	Нет защиты	0	нет защиты
1	Защита от предметов более 50 мм	1	Защита от вертикально падающей воды. Допускается ограниченное проникновение
2	Защита от предметов более 12.5 мм	2	Защита от вертикально падающей воды при отклонении устройства до 15°. Допускается ограниченное проникновение
3	Защита от предметов более 2.5 мм	3	Защита от дождя, падающего от 0 до 60° от вертикали. Допускается ограниченное проникновение
4	Защита от предметов более 1 мм	4	Защита от брызг, падающих в любом направлении. Допускается ограниченное проникновение
5	Защита от пыли. При попадании в небольшом количестве во внутрь, не ведет к нарушению работы прибора	5	Защита от водяных струй, падающих в любом направлении. Допускается ограниченное проникновение
6	Полная защита от пыли	6	Защита от морских волн и сильных водяных струй. Допускается ограниченное проникновение
		7	Защита при кратковременном погружении до 1 метра. Допускается ограниченное проникновение
		8	Погружение на глубину до 1 метра длительностью не более 30 минут
		9	Воздействие струй воды высокой температуры

Расшифровка артикула светодиодной лампы

	I	II	III	IV	V	VI
Серия LX	30	W	60BL	15	E27	
Серия FILAMENT	25	Y	45GLFT	7	E14	
Серия HIGH POWER	25	W	HP	90	E27/E40	
Лампы T8	25	S	T8	10	G13	-R
Лампы MR16/PAR16	25	Y	MR16	220 5	GU5.3	-D

VII

- I Срок службы**
25 — 25 000 тыс. ч.
30 — 30 000 тыс. ч.
- II Цветовая температура**
W — 6500K
S — 4000K
Y — 3000K
- III Тип лампы**
HP — лампы высокой мощности
T8 — лампы линейного типа G13
C — свеча
CD — свеча на ветру
T — витая колба
FT — лампа FILAMENT с прозрачной колбой
- IV Потребляемая мощность, Вт**
- V Тип цоколя**
E40, E27/E40 (переходник), E27, E14, GX53, GU5.3, GU10, G13, G9, G4, R7S
- VI Дополнение**
D — лампа диммируемая
R — лампа с поворотным цоколем
- VII Напряжение, В**
Для ламп MR16, PAR16 — 12 В, 220 В, 230 В

60BL — лампа A60 (ø60 мм.)
45GL — лампа «шар» (ø45 мм.)
39R — рефлектор (ø39 мм.)
PAR16 — рефлектор с цоколем GU10
MR16 — рефлектор с цоколем GU5.3

Климатическое исполнение и категория размещения по ГОСТ 15150

Климатическое исполнение указывает на возможность применения приборов в различных климатических условиях и категориях размещения.

УХЛ4

У	Для умеренного климата	1	Для работы на открытом воздухе
ХЛ	Для холодного климата	2	Для помещений со свободным доступом воздуха
ТВ	Для влажного тропического климата	3	Для закрытых помещений, где колебания температуры, влажности, а также воздействие песка и пыли существенно меньше, чем на открытом воздухе
ТС	Для тропического сухого климата	4	Для помещений с искусственно регулируемые климатическими условиями (закрытые отапливаемые и вентилируемые производственные помещения)
Т	Для тропического как сухого, так и влажного климата	5	Для работы в помещениях с повышенной влажностью (например, невентилируемые и неотапливаемые подземные помещения, помещения, в которых возможно длительное наличие воды или частая конденсация влаги на стенах и потолке)
О	Для всех районов на суше (общеклиматическое исполнение)		
М	Для морского умеренного холодного климата		
ТМ	Для тропического морского климата		
ОМ	Для неограниченного района плавания		
В	Для всех районов на суше и на море		

Степень защиты от внешних механических воздействий

Классификация степени защиты, обеспечиваемых корпусами электрооборудования от внешних механических воздействий (ударов).

IK10

	масса	высота	энергия удара		масса	высота	энергия удара
00	защита отсутствует			06	500 г.	20 см.	1 Дж
01	200 г.	7.5 см.	0.15 Дж	07	500 г.	40 см.	2 Дж
02	200 г.	10 см.	0.20 Дж	08	1.7 кг.	29.5 см.	5 Дж
03	200 г.	17.5 см.	0.35 Дж	09	5 кг.	20 см.	10 Дж
04	200 г.	25 см.	0.50 Дж	10	5 кг.	40 см.	20 Дж
05	200 г.	35 см.	0.70 Дж				

Класс защиты по ГОСТ IEC 61140

Класс защиты от поражения электрическим током — система обозначения способов и степени обеспечения электрической безопасности при пользовании электрическим оборудованием.

Класс	Маркировка	Назначение	Условия применения
Класс I		При косвенном прикосновении	Присоединение заземляющего зажима электрооборудования к защитному проводнику электроустановки
Класс II		При косвенном прикосновении	Независимо от мер защиты, принятых в электроустановке
Класс III		От прямого и косвенного прикосновений	Питание от безопасного разделительного трансформатора



ЛАМПЫ LX

Лампы премиальной серии LX с улучшенными характеристиками. Большой ассортимент современных, надёжных, качественных, а главное, энергоэффективных источников света. Широкий спектр применения, как в бытовом, так и промышленном сегменте.

Лампы LX

Внутреннее освещение

9 Вт • A60

- Цоколь.....E27
- Световой поток 720 лм
- Коэффициент пульсации.....≤5%
- Мгновенное включение да
- Срок службы..... 30 000 часов
- Гарантия..... 2 года
- Кратность упаковки.....1-10-50



Артикул	Цветовая температура, К	Мощность, Вт	Мощность эквив., Вт*	Штрихкод (ед.)
30Y60BL9E27	3000	9	80	4260652191198
30S60BL9E27	4000	9	80	4260652191228
30W60BL9E27	6500	9	80	4260652191259



12 Вт • A60

- Цоколь.....E27
- Световой поток 1055 лм
- Коэффициент пульсации.....≤5%
- Мгновенное включение да
- Срок службы..... 30 000 часов
- Гарантия..... 2 года
- Кратность упаковки.....1-10-50



Артикул	Цветовая температура, К	Мощность, Вт	Мощность эквив., Вт*	Штрихкод (ед.)
30Y60BL12E27	3000	12	100	4260652191280
30S60BL12E27	4000	12	100	4260652191310
30W60BL12E27	6500	12	100	4260652191341



15 Вт • A60

- Цоколь.....E27
- Световой поток 1620 лм
- Коэффициент пульсации.....≤5%
- Мгновенное включение да
- Срок службы..... 30 000 часов
- Гарантия..... 2 года
- Кратность упаковки.....1-10-50



Артикул	Цветовая температура, К	Мощность, Вт	Мощность эквив., Вт*	Штрихкод (ед.)
30Y60BL15E27	3000	15	150	4260652191372
30S60BL15E27	4000	15	150	4260652191402
30W60BL15E27	6500	15	150	4260652191433



* – В сравнении с лампой накаливания.

8 Вт • G45

- Цоколь.....E14
- Световой поток.....640 лм
- Коэффициент пульсации.....≤5%
- Мгновенное включение.....да
- Срок службы.....30 000 часов
- Гарантия.....2 года
- Кратность упаковки.....1-10-50

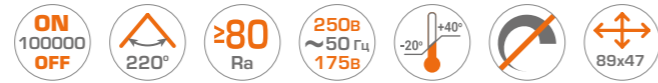


Артикул	Цветовая температура, К	Мощность, Вт	Мощность эквив., Вт*	Штрихкод (ед.)
30Y45GL8E14	■ 3000	8	75	4260652191464
30S45GL8E14	□ 4000	8	75	4260652191495
30W45GL8E14	■ 6500	8	75	4260652191525



8 Вт • G45

- Цоколь.....E27
- Световой поток.....640 лм
- Коэффициент пульсации.....≤5%
- Мгновенное включение.....да
- Срок службы.....30 000 часов
- Гарантия.....2 года
- Кратность упаковки.....1-10-50



Артикул	Цветовая температура, К	Мощность, Вт	Мощность эквив., Вт*	Штрихкод (ед.)
30Y45GL8E27	■ 3000	8	75	4260652191556
30S45GL8E27	□ 4000	8	75	4260652191587
30W45GL8E27	■ 6500	8	75	4260652191617



8 Вт • C37

- Цоколь.....E14
- Световой поток.....640 лм
- Коэффициент пульсации.....≤5%
- Мгновенное включение.....да
- Срок службы.....30 000 часов
- Гарантия.....2 года
- Кратность упаковки.....1-10-50

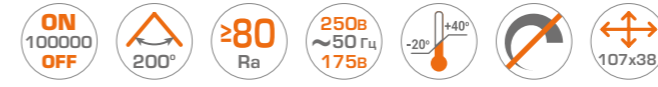


Артикул	Цветовая температура, К	Мощность, Вт	Мощность эквив., Вт*	Штрихкод (ед.)
30YC8E14	■ 3000	8	75	4260652191648
30SC8E14	□ 4000	8	75	4260652191679
30WC8E14	■ 6500	8	75	4260652191709



8 Вт • C37

- Цоколь.....E27
- Световой поток.....640 лм
- Коэффициент пульсации.....≤5%
- Мгновенное включение.....да
- Срок службы.....30 000 часов
- Гарантия.....2 года
- Кратность упаковки.....1-10-50



Артикул	Цветовая температура, К	Мощность, Вт	Мощность эквив., Вт*	Штрихкод (ед.)
30YC8E27	■ 3000	8	75	4260652191730
30SC8E27	□ 4000	8	75	4260652191761
30WC8E27	■ 6500	8	75	4260652191792



6/8 Вт • MR16

- Цоколь.....GU5.3
- Световой поток 6 Вт.....420 лм
- Световой поток 8 Вт.....560 лм
- Коэффициент пульсации.....≤5%
- Мгновенное включение.....да
- Срок службы.....30 000 часов
- Гарантия.....2 года
- Кратность упаковки.....1-10-50



Артикул	Цветовая темп., К	Мощность, Вт	Мощность эквив., Вт*	Штрихкод (ед.)
30YMR16-220-6GU5.3	■ 3000	6	50	4260652191822
30SMR16-220-6GU5.3	□ 4000	6	50	4260652191853
30WMR16-220-6GU5.3	■ 6500	6	50	4260652191884
30YMR16-220-8GU5.3	■ 3000	8	70	4260652191914
30SMR16-220-8GU5.3	□ 4000	8	70	4260652191945
30WMR16-220-8GU5.3	■ 6500	8	70	4260652191976



8 Вт • PAR16

- Цоколь.....GU10
- Световой поток.....560 лм
- Коэффициент пульсации.....≤5%
- Мгновенное включение.....да
- Срок службы.....30 000 часов
- Гарантия.....2 года
- Кратность упаковки.....1-10-50



Артикул	Цветовая темп., К	Мощность, Вт	Мощность эквив., Вт*	Штрихкод (ед.)
30YPAR16-230-8GU10	■ 3000	8	70	4260652192003
30SPAR16-230-8GU10	□ 4000	8	70	4260652192034
30WPAR16-230-8GU10	■ 6500	8	70	4260652192065



* – В сравнении с лампой накаливания.



ЛАМПЫ STANDARD

Современные светодиодные лампы серии Standard – наилучшее техническое решение для бытового использования внутри помещений. Данные лампы представлены в различных модификациях и мощностях, что позволяет использовать их в любых интерьерных решениях.

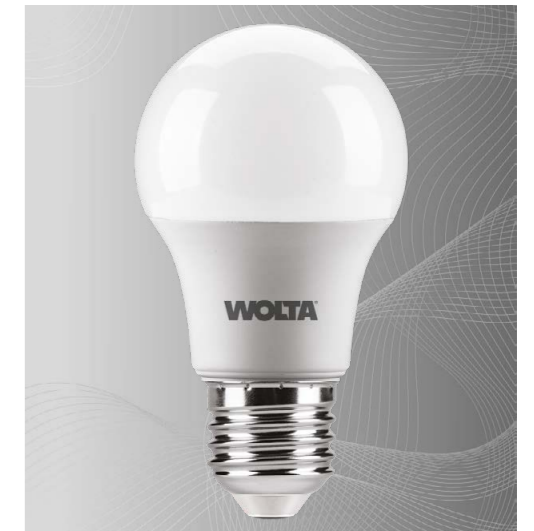
Лампы STANDARD

7 Вт • A55

- Цоколь..... E27
- Световой поток 560 лм
- Коэффициент пульсации..... ≤5%
- Мгновенное включение да
- Срок службы..... 25 000 часов
- Гарантия..... 1 год
- Кратность упаковки..... 1-50



Артикул	Цветовая температура, К	Мощность, Вт	Мощность эквив., Вт*	Штрихкод (ед.)
25Y55BL7E27	3000	7	60	4260529295899
25S55BL7E27	4000	7	60	4260529295912
25W55BL7E27	6500	7	60	4260529295936



9 Вт • A60

- Цоколь..... E27
- Световой поток 800 лм
- Коэффициент пульсации..... ≤5%
- Мгновенное включение да
- Срок службы..... 25 000 часов
- Гарантия..... 1 год
- Кратность упаковки..... 1-50



Артикул	Цветовая температура, К	Мощность, Вт	Мощность эквив., Вт*	Штрихкод (ед.)
25Y60BL9E27	3000	9	75	4260529293765
25S60BL9E27	4000	9	75	4260529293789
25W60BL9E27	6500	9	75	4260529296551

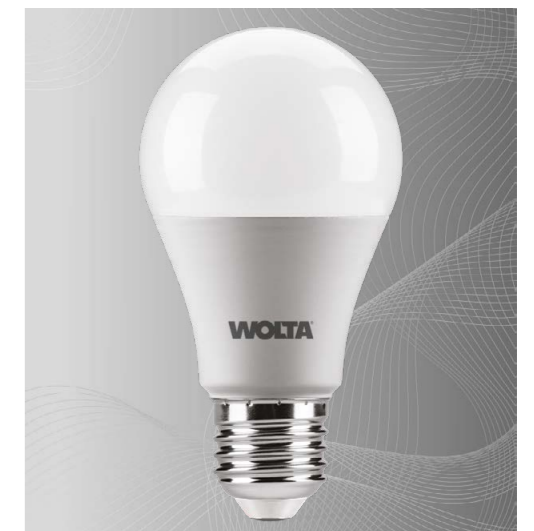


12 Вт • A60

- Цоколь..... E27
- Световой поток 1080 лм
- Коэффициент пульсации..... ≤5%
- Мгновенное включение да
- Срок службы..... 25 000 часов
- Гарантия..... 1 год
- Кратность упаковки..... 1-50



Артикул	Цветовая температура, К	Мощность, Вт	Мощность эквив., Вт*	Штрихкод (ед.)
25Y60BL12E27	3000	12	100	4260529293680
25S60BL12E27	4000	12	100	4260529293703
25W60BL12E27	6500	12	100	4260529293727



* – В сравнении с лампой накаливания.

15 Вт • A60

- Цоколь.....E27
- Световой поток..... 1300 лм
- Коэффициент пульсации.....≤5%
- Мгновенное включение..... да
- Срок службы..... 25 000 часов
- Гарантия..... 1 год
- Кратность упаковки..... 1-50



Артикул	Цветовая температура, К	Мощность, Вт	Мощность эквив., Вт*	Штрихкод (ед.)
25Y60BL15E27	3000	15	130	4260375483778
25S60BL15E27	4000	15	130	4260375483808
25W60BL15E27	6500	15	130	4260529293741



20 Вт • A65

- Цоколь.....E27
- Световой поток..... 1650 лм
- Коэффициент пульсации.....≤5%
- Мгновенное включение..... да
- Срок службы..... 25 000 часов
- Гарантия..... 1 год
- Кратность упаковки..... 1-50



Артикул	Цветовая темп., К	Мощность, Вт	Мощность эквив., Вт*	Штрихкод (ед.)
25Y65BL20E27	3000	20	180	4260375487905
25S65BL20E27	4000	20	180	4260375487875
25W65BL20E27	6500	20	180	4260529296575

25 Вт • A67

- Цоколь.....E27
- Световой поток..... 2100 лм
- Коэффициент пульсации.....≤5%
- Мгновенное включение..... да
- Срок службы..... 25 000 часов
- Гарантия..... 1 год
- Кратность упаковки..... 1-50



Артикул	Цветовая темп., К	Мощность, Вт	Мощность эквив., Вт*	Штрихкод (ед.)
25Y67BL25E27	3000	25	230	4260652196483
25S67BL25E27	4000	25	230	4260652196513
25W67BL25E27	6500	25	230	4260652196544



5 Вт • G45

- Цоколь.....E14
- Световой поток..... 400 лм
- Коэффициент пульсации.....≤5%
- Мгновенное включение..... да
- Срок службы..... 25 000 часов
- Гарантия..... 1 год
- Кратность упаковки..... 1-50



Артикул	Цветовая температура, К	Мощность, Вт	Мощность эквив., Вт*	Штрихкод (ед.)
25Y45GL5E14	3000	5	40	4260529295950
25S45GL5E14	4000	5	40	4260529295974
25W45GL5E14	6500	5	40	4260529295998

5 Вт • G45

- Цоколь.....E27
- Световой поток..... 400 лм
- Коэффициент пульсации.....≤5%
- Мгновенное включение..... да
- Срок службы..... 25 000 часов
- Гарантия..... 1 год
- Кратность упаковки..... 1-50



Артикул	Цветовая температура, К	Мощность, Вт	Мощность эквив., Вт*	Штрихкод (ед.)
25Y45GL5E27	3000	5	40	4260529296018
25S45GL5E27	4000	5	40	4260529296032
25W45GL5E27	6500	5	40	4260529296056



7.5 Вт • G45

- Цоколь.....E14
- Световой поток..... 625 лм
- Коэффициент пульсации.....≤5%
- Мгновенное включение..... да
- Срок службы..... 25 000 часов
- Гарантия..... 1 год
- Кратность упаковки..... 1-50



Артикул	Цветовая температура, К	Мощность, Вт	Мощность эквив., Вт*	Штрихкод (ед.)
25Y45GL7.5E14	3000	7.5	60	4260529293987
25S45GL7.5E14	4000	7.5	60	4260529294007
25W45GL7.5E14	6500	7.5	60	4260529294021



7.5 Вт • G45

- Цоколь.....E27
- Световой поток..... 625 лм
- Коэффициент пульсации.....≤5%
- Мгновенное включение..... да
- Срок службы..... 25 000 часов
- Гарантия..... 1 год
- Кратность упаковки..... 1-50



Артикул	Цветовая температура, К	Мощность, Вт	Мощность эквив., Вт*	Штрихкод (ед.)
25Y45GL7.5E27	3000	7.5	60	4260529294045
25S45GL7.5E27	4000	7.5	60	4260529294069
25W45GL7.5E27	6500	7.5	60	4260529294083



* – В сравнении с лампой накаливания.

10 Вт • G45

- Цоколь.....E14
- Световой поток.....825 лм
- Коэффициент пульсации.....≤5%
- Мгновенное включение..... да
- Срок службы.....25 000 часов
- Гарантия.....1 год
- Кратность упаковки.....1-50



Артикул	Цветовая температура, К	Мощность, Вт	Мощность эквив., Вт*	Штрихкод (ед.)
25Y45GL10E14	3000	10	80	4260529293567
25S45GL10E14	4000	10	80	4260529293581
25W45GL10E14	6500	10	80	4260529293604



12 Вт • G45

- Цоколь.....E27
- Световой поток.....1050 лм
- Коэффициент пульсации.....≤5%
- Мгновенное включение..... да
- Срок службы.....25 000 часов
- Гарантия.....1 год
- Кратность упаковки.....1-50



Артикул	Цветовая температура, К	Мощность, Вт	Мощность эквив., Вт*	Штрихкод (ед.)
25Y45GL12E27	3000	12	100	4260747430911
25S45GL12E27	4000	12	100	4260747430942
25W45GL12E27	6500	12	100	4260747430973



10 Вт • G45



- Цоколь.....E27
- Световой поток.....825 лм
- Коэффициент пульсации.....≤5%
- Мгновенное включение..... да
- Срок службы.....25 000 часов
- Гарантия.....1 год
- Кратность упаковки.....1-50



Артикул	Цветовая температура, К	Мощность, Вт	Мощность эквив., Вт*	Штрихкод (ед.)
25Y45GL10E27	3000	10	80	4260529293505
25S45GL10E27	4000	10	80	4260529293529
25W45GL10E27	6500	10	80	4260529293543

5 Вт • C37



- Цоколь.....E14
- Световой поток.....400 лм
- Коэффициент пульсации.....≤5%
- Мгновенное включение..... да
- Срок службы.....25 000 часов
- Гарантия.....1 год
- Кратность упаковки.....1-50



Артикул	Цветовая температура, К	Мощность, Вт	Мощность эквив., Вт*	Штрихкод (ед.)
25YC5E14	3000	5	40	4260529296070
25SC5E14	4000	5	40	4260529296094
25WC5E14	6500	5	40	4260529296117

12 Вт • G45

- Цоколь.....E14
- Световой поток.....1050 лм
- Коэффициент пульсации.....≤5%
- Мгновенное включение..... да
- Срок службы.....25 000 часов
- Гарантия.....1 год
- Кратность упаковки.....1-50



Артикул	Цветовая температура, К	Мощность, Вт	Мощность эквив., Вт*	Штрихкод (ед.)
25Y45GL12E14	3000	12	100	4260747430829
25S45GL12E14	4000	12	100	4260747430850
25W45GL12E14	6500	12	100	4260747430881



5 Вт • C37

- Цоколь.....E27
- Световой поток.....400 лм
- Коэффициент пульсации.....≤5%
- Мгновенное включение..... да
- Срок службы.....25 000 часов
- Гарантия.....1 год
- Кратность упаковки.....1-50



Артикул	Цветовая температура, К	Мощность, Вт	Мощность эквив., Вт*	Штрихкод (ед.)
25YC5E27	3000	5	40	4260529296131
25SC5E27	4000	5	40	4260529296155
25WC5E27	6500	5	40	4260529296179



* – В сравнении с лампой накаливания.

7.5 Вт • C37

- Цоколь.....E14
- Световой поток.....625 лм
- Коэффициент пульсации.....≤5%
- Мгновенное включение..... да
- Срок службы.....25 000 часов
- Гарантия.....1 год
- Кратность упаковки.....1-50



Артикул	Цветовая температура, К	Мощность, Вт	Мощность эквив., Вт*	Штрихкод (ед.)
25YC7.5E14	3000	7.5	60	4260529293802
25SC7.5E14	4000	7.5	60	4260529293826
25WC7.5E14	6500	7.5	60	4260529293840



10 Вт • C37

- Цоколь.....E27
- Световой поток.....825 лм
- Коэффициент пульсации.....≤5%
- Мгновенное включение..... да
- Срок службы.....25 000 часов
- Гарантия.....1 год
- Кратность упаковки.....1-50



Артикул	Цветовая температура, К	Мощность, Вт	Мощность эквив., Вт*	Штрихкод (ед.)
25YC10E27	3000	10	80	4260529293444
25SC10E27	4000	10	80	4260529293468
25WC10E27	6500	10	80	4260529293482



7.5 Вт • C37



- Цоколь.....E27
- Световой поток.....625 лм
- Коэффициент пульсации.....≤5%
- Мгновенное включение..... да
- Срок службы.....25 000 часов
- Гарантия.....1 год
- Кратность упаковки.....1-50



Артикул	Цветовая температура, К	Мощность, Вт	Мощность эквив., Вт*	Штрихкод (ед.)
25YC7.5E27	3000	7.5	60	4260529293864
25SC7.5E27	4000	7.5	60	4260529293888
25WC7.5E27	6500	7.5	60	4260529293901

12 Вт • C37



- Цоколь.....E14
- Световой поток.....1050 лм
- Коэффициент пульсации.....≤5%
- Мгновенное включение..... да
- Срок службы.....25 000 часов
- Гарантия.....1 год
- Кратность упаковки.....1-50



Артикул	Цветовая температура, К	Мощность, Вт	Мощность эквив., Вт*	Штрихкод (ед.)
25YC12E14	3000	12	100	4260747430645
25SC12E14	4000	12	100	4260747430676
25WC12E14	6500	12	100	4260747430706

10 Вт • C37

- Цоколь.....E14
- Световой поток.....825 лм
- Коэффициент пульсации.....≤5%
- Мгновенное включение..... да
- Срок службы.....25 000 часов
- Гарантия.....1 год
- Кратность упаковки.....1-50



Артикул	Цветовая температура, К	Мощность, Вт	Мощность эквив., Вт*	Штрихкод (ед.)
25YC10E14	3000	10	80	4260529293383
25SC10E14	4000	10	80	4260529293406
25WC10E14	6500	10	80	4260529293420



12 Вт • C37

- Цоколь.....E27
- Световой поток.....1050 лм
- Коэффициент пульсации.....≤5%
- Мгновенное включение..... да
- Срок службы.....25 000 часов
- Гарантия.....1 год
- Кратность упаковки.....1-50



Артикул	Цветовая температура, К	Мощность, Вт	Мощность эквив., Вт*	Штрихкод (ед.)
25YC12E27	3000	12	100	4260747430737
25SC12E27	4000	12	100	4260747430768
25WC12E27	6500	12	100	4260747430799



* – В сравнении с лампой накаливания.

7.5 Вт • CD37

- Цоколь.....E14
- Световой поток.....625 лм
- Коэффициент пульсации.....≤5%
- Мгновенное включение.....да
- Срок службы.....25 000 часов
- Гарантия.....1 год
- Кратность упаковки.....1-50



Артикул	Цветовая температура, К	Мощность, Вт	Мощность эквив., Вт*	Штрихкод (ед.)
25YCD7.5E14	3000	7.5	60	4260529293925
25SCD7.5E14	4000	7.5	60	4260529293949
25WCD7.5E14	6500	7.5	60	4260529293963



10 Вт • CD37



- Цоколь.....E14
- Световой поток.....825 лм
- Коэффициент пульсации.....≤5%
- Мгновенное включение.....да
- Срок службы.....25 000 часов
- Гарантия.....1 год
- Кратность упаковки.....1-50



Артикул	Цветовая температура, К	Мощность, Вт	Мощность эквив., Вт*	Штрихкод (ед.)
25YCD10E14	3000	10	80	4260652192188
25SCD10E14	4000	10	80	4260652192201
25WCD10E14	6500	10	80	4260652192225

5 Вт • Reflector

- Цоколь.....E14
- Световой поток.....400 лм
- Коэффициент пульсации.....≤5%
- Мгновенное включение.....да
- Срок службы.....25 000 часов
- Гарантия.....1 год
- Кратность упаковки.....1-50



Артикул	Цветовая температура, К	Мощность, Вт	Мощность эквив., Вт*	Штрихкод (ед.)
25Y39R5E14	3000	5	40	4260375481743
25S39R5E14	4000	5	40	4260375481774

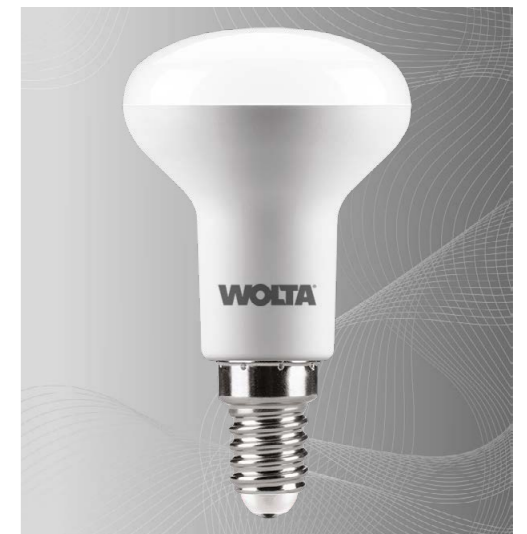


7 Вт • Reflector

- Цоколь.....E14
- Световой поток.....600 лм
- Коэффициент пульсации.....≤5%
- Мгновенное включение.....да
- Срок службы.....25 000 часов
- Гарантия.....1 год
- Кратность упаковки.....1-50



Артикул	Цветовая температура, К	Мощность, Вт	Мощность эквив., Вт*	Штрихкод (ед.)
25Y50R7E14	3000	7	60	4260375481804
25S50R7E14	4000	7	60	4260375481835



9 Вт • Reflector



- Цоколь.....E27
- Световой поток.....810 лм
- Коэффициент пульсации.....≤5%
- Мгновенное включение.....да
- Срок службы.....25 000 часов
- Гарантия.....1 год
- Кратность упаковки.....1-50



Артикул	Цветовая температура, К	Мощность, Вт	Мощность эквив., Вт*	Штрихкод (ед.)
25Y63R9E27	3000	9	75	4260375481866
25S63R9E27	4000	9	75	4260375481897

6 Вт • GX53

- Цоколь.....GX53
- Световой поток.....500 лм
- Коэффициент пульсации.....≤5%
- Мгновенное включение.....да
- Срок службы.....25 000 часов
- Гарантия.....1 год
- Кратность упаковки.....1-100



Артикул	Цветовая температура, К	Мощность, Вт	Мощность эквив., Вт*	Штрихкод (ед.)
25Y75R6GX53	3000	6	50	4260747431093
25S75R6GX53	4000	6	50	4260747431123
25W75R6GX53	6500	6	50	4260747431154



* – В сравнении с лампой накаливания.

8 Вт • GX53

- Цоколь..... GX53
- Световой поток.....650 лм
- Коэффициент пульсации.....≤5%
- Мгновенное включение..... да
- Срок службы.....25 000 часов
- Гарантия.....1 год
- Кратность упаковки.....1-100



Артикул	Цветовая темп., К	Мощность, Вт	Мощность эквив., Вт*	Штрихкод (ед.)
25Y75R8GX53	3000	8	65	4260747431185
25S75R8GX53	4000	8	65	4260747431215
25W75R8GX53	6500	8	65	4260747431246

10 Вт • GX53

- Цоколь..... GX53
- Световой поток.....825 лм
- Коэффициент пульсации.....≤5%
- Мгновенное включение..... да
- Срок службы.....25 000 часов
- Гарантия.....1 год
- Кратность упаковки.....1-100



Артикул	Цветовая темп., К	Мощность, Вт	Мощность эквив., Вт*	Штрихкод (ед.)
25Y75R10GX53	3000	10	80	4260529293147
25S75R10GX53	4000	10	80	4260529293161
25W75R10GX53	6500	10	80	4260529293185

12 Вт • GX53

- Цоколь..... GX53
- Световой поток.....1050 лм
- Коэффициент пульсации.....≤5%
- Мгновенное включение..... да
- Срок службы.....25 000 часов
- Гарантия.....1 год
- Кратность упаковки.....1-100



Артикул	Цветовая темп., К	Мощность, Вт	Мощность эквив., Вт*	Штрихкод (ед.)
25Y75R12GX53	3000	12	100	4260529294168
25S75R12GX53	4000	12	100	4260529294182
25W75R12GX53	6500	12	100	4260529294205

15 Вт • GX53

- Цоколь..... GX53
- Световой поток.....1200 лм
- Коэффициент пульсации.....≤5%
- Мгновенное включение..... да
- Срок службы.....25 000 часов
- Гарантия.....1 год
- Кратность упаковки.....1-100



Артикул	Цветовая темп., К	Мощность, Вт	Мощность эквив., Вт*	Штрихкод (ед.)
25Y75R15GX53	3000	15	120	4260747431277
25S75R15GX53	4000	15	120	4260747431307
25W75R15GX53	6500	15	120	4260747431338

5 Вт • MR16

- Цоколь..... GU5.3
- Световой поток.....400 лм
- Коэффициент пульсации.....≤5%
- Мгновенное включение..... да
- Срок службы.....25 000 часов
- Гарантия.....1 год
- Кратность упаковки.....1-50



Артикул	Цветовая температура, К	Мощность, Вт	Мощность эквив., Вт*	Штрихкод (ед.)
25YMR16-220-5GU5.3	3000	5	40	4260529296490
25SMR16-220-5GU5.3	4000	5	40	4260529296513
25WMR16-220-5GU5.3	6500	5	40	4260529296537



7.5 Вт • MR16

- Цоколь..... GU5.3
- Световой поток.....625 лм
- Коэффициент пульсации.....≤5%
- Мгновенное включение..... да
- Срок службы.....25 000 часов
- Гарантия.....1 год
- Кратность упаковки.....1-50

Артикул	Цветовая темп., К	Мощность, Вт	Мощность эквив., Вт*	Штрихкод (ед.)
25YMR16-220-7.5GU5.3	3000	7.5	60	4260529294106
25SMR16-220-7.5GU5.3	4000	7.5	60	4260529294120
25WMR16-220-7.5GU5.3	6500	7.5	60	4260529294144

10 Вт • MR16

- Цоколь..... GU5.3
- Световой поток.....825 лм
- Коэффициент пульсации.....≤5%
- Мгновенное включение..... да
- Срок службы.....25 000 часов
- Гарантия.....1 год
- Кратность упаковки.....1-50

Артикул	Цветовая темп., К	Мощность, Вт	Мощность эквив., Вт*	Штрихкод (ед.)
25YMR16-220-10GU5.3	3000	10	80	4260529293628
25SMR16-220-10GU5.3	4000	10	80	4260529293642
25WMR16-220-10GU5.3	6500	10	80	4260529293666

5/8 Вт • PAR16

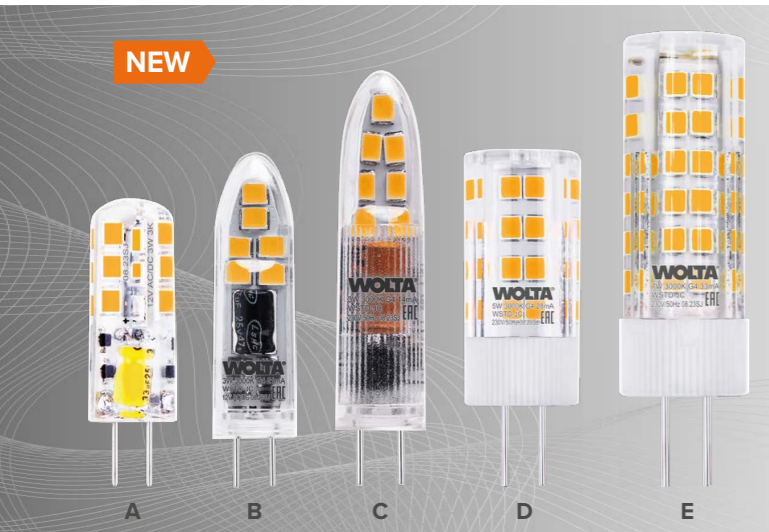
- Цоколь..... GU10
- Коэффициент пульсации.....≤5%
- Световой поток 5 Вт.....400 лм
- Световой поток 8 Вт.....700 лм
- Мгновенное включение..... да
- Срок службы.....25 000 часов
- Гарантия.....1 год
- Кратность упаковки.....1-50



Артикул	Цветовая темп., К	Мощность, Вт	Мощность эквив., Вт*	Штрихкод (ед.)
25YPAR16-230-5GU10	3000	5	40	4260529296254
25SPAR16-230-5GU10	4000	5	40	4260529296278
25YPAR16-230-8GU10	3000	8	70	4260375481569
25SPAR16-230-8GU10	4000	8	70	4260375481590



* – В сравнении с лампой накаливания.



A) 3 Вт • G4 • Siliconовый корпус

- Цоколь.....G4
- Световой поток 270 лм
- Коэффициент пульсации.....≤5%
- Мгновенное включение да
- Срок службы.....25 000 часов
- Гарантия.....1 год
- Кратность упаковки.....1-100



Артикул	Цвет, темп., К	Мощность, Вт	Мощность эквив., Вт*	Штрихкод (ед.)
WSTD-JC-12V3W3KG4-S	3000	3	30	4260747432977
WSTD-JC-12V3W4KG4-S	4000	3	30	4260747433011
WSTD-JC-12V3W6KG4-S	6500	3	30	4260747433059

B) 3 Вт • G4 • Пластиковый корпус

- Цоколь.....G4
- Световой поток 240 лм
- Коэффициент пульсации.....≤5%
- Мгновенное включение да
- Срок службы.....25 000 часов
- Гарантия.....1 год
- Кратность упаковки.....1-100



Артикул	Цвет, темп., К	Мощность, Вт	Мощность эквив., Вт*	Штрихкод (ед.)
WSTD-JC-12V3W3KG4-P	3000	3	30	4260747433097
WSTD-JC-12V3W4KG4-P	4000	3	30	4260747433134
WSTD-JC-12V3W6KG4-P	6500	3	30	4260747433172

C) 3 Вт • G4 • Пластиковый корпус

- Цоколь.....G4
- Световой поток 240 лм
- Коэффициент пульсации.....≤5%
- Мгновенное включение да
- Срок службы.....25 000 часов
- Гарантия.....1 год
- Кратность упаковки.....1-100



Артикул	Цвет, темп., К	Мощность, Вт	Мощность эквив., Вт*	Штрихкод (ед.)
WSTD-JC-220V3W3KG4-P	3000	3	30	4260747433219
WSTD-JC-220V3W4KG4-P	4000	3	30	4260747433257
WSTD-JC-220V3W6KG4-P	6500	3	30	4260747433295

D) 5 Вт • G4 • Керамический корпус

- Цоколь.....G4
- Световой поток 460 лм
- Коэффициент пульсации.....≤5%
- Мгновенное включение да
- Срок службы.....25 000 часов
- Гарантия.....1 год
- Кратность упаковки.....1-100



Артикул	Цвет, темп., К	Мощность, Вт	Мощность эквив., Вт*	Штрихкод (ед.)
WSTD-JC-220V5W3KG4-C	3000	5	40	4260760429336
WSTD-JC-220V5W4KG4-C	4000	5	40	4260760429374
WSTD-JC-220V5W6KG4-C	6500	5	40	4260760429411

E) 7 Вт • G4 • Керамический корпус

- Цоколь.....G4
- Световой поток 600 лм
- Коэффициент пульсации.....≤5%
- Мгновенное включение да
- Срок службы.....25 000 часов
- Гарантия.....1 год
- Кратность упаковки.....1-100



Артикул	Цвет, темп., К	Мощность, Вт	Мощность эквив., Вт*	Штрихкод (ед.)
WSTD-JC-220V7W3KG4-C	3000	7	60	4260760429459
WSTD-JC-220V7W4KG4-C	4000	7	60	4260760429497
WSTD-JC-220V7W6KG4-C	6500	7	60	4260760429534

F) 5 Вт • G9 • Пластиковый корпус

- Цоколь.....G9
- Световой поток 400 лм
- Коэффициент пульсации.....≤5%
- Мгновенное включение да
- Срок службы.....25 000 часов
- Гарантия.....1 год
- Кратность упаковки.....1-100



Артикул	Цвет, темп., К	Мощность, Вт	Мощность эквив., Вт*	Штрихкод (ед.)
WSTD-JCD-5W3KG9-P	3000	5	40	4260760429572
WSTD-JCD-5W4KG9-P	4000	5	40	4260760429619
WSTD-JCD-5W6KG9-P	6500	5	40	4260760429657

G) 5 Вт • G9 • Керамический корпус

- Цоколь.....G9
- Световой поток 460 лм
- Коэффициент пульсации.....≤5%
- Мгновенное включение да
- Срок службы.....25 000 часов
- Гарантия.....1 год
- Кратность упаковки.....1-100



Артикул	Цвет, темп., К	Мощность, Вт	Мощность эквив., Вт*	Штрихкод (ед.)
WSTD-JCD-5W3KG9-C	3000	5	40	4260760429695
WSTD-JCD-5W4KG9-C	4000	5	40	4260760429732
WSTD-JCD-5W6KG9-C	6500	5	40	4260760429770

I) 9 Вт • G9 • Керамический корпус

- Цоколь.....G9
- Световой поток 800 лм
- Коэффициент пульсации.....≤5%
- Мгновенное включение да
- Срок службы.....25 000 часов
- Гарантия.....1 год
- Кратность упаковки.....1-100



Артикул	Цвет, темп., К	Мощность, Вт	Мощность эквив., Вт*	Штрихкод (ед.)
WSTD-JCD-9W3KG9-C	3000	9	80	4260760429930
WSTD-JCD-9W4KG9-C	4000	9	80	4260760429978
WSTD-JCD-9W6KG9-C	6500	9	80	4262356470012

H) 7 Вт • G9 • Керамический корпус

- Цоколь.....G9
- Световой поток 600 лм
- Коэффициент пульсации.....≤5%
- Мгновенное включение да
- Срок службы.....25 000 часов
- Гарантия.....1 год
- Кратность упаковки.....1-100



Артикул	Цвет, темп., К	Мощность, Вт	Мощность эквив., Вт*	Штрихкод (ед.)
WSTD-JCD-7W3KG9-C	3000	7	60	4260760429817
WSTD-JCD-7W4KG9-C	4000	7	60	4260760429855
WSTD-JCD-7W6KG9-C	6500	7	60	4260760429893

J) 5 Вт • E14 • Керамический корпус

- Цоколь.....E14
- Световой поток 460 лм
- Коэффициент пульсации.....≤5%
- Мгновенное включение да
- Срок службы.....25 000 часов
- Гарантия.....1 год
- Кратность упаковки.....1-100



Артикул	Цвет, темп., К	Мощность, Вт	Мощность эквив., Вт*	Штрихкод (ед.)
WSTD-JCD-5W3KE14-C	3000	5	40	4260747433332
WSTD-JCD-5W4KE14-C	4000	5	40	4260747433370
WSTD-JCD-5W6KE14-C	6500	5	40	4260760429299





WOLTA

ЛАМПЫ FILAMENT

Широкий ассортимент светодиодных ламп WOLTA® серии FILAMENT — это современные, надежные и эстетичные источники света. Качественная продукция, которая производится на современном оборудовании с использованием последних разработок в данной области. Различные модификации ламп для декора и общего освещения могут дополнить ваш интерьер благодаря многообразию форм и красивому внешнему виду.

Лампы FILAMENT

9 Вт • A60

- Цоколь.....E27
- Световой поток900 лм
- Коэффициент пульсации≤5%
- Мгновенное включение да
- Срок службы..... 25 000 часов
- Гарантия..... 2 года
- Кратность упаковки.....1-10-50



Артикул	Цветовая температура, К	Мощность, Вт	Мощность эквив., Вт*	Штрихкод (ед.)
25Y60BLFT9E27	■ 3000	9	90	4260375488780
25S60BLFT9E27	□ 4000	9	90	4260375489534



7 Вт • G45

- Цоколь.....E14
- Коэффициент пульсации.....≤5%
- Световой поток 730 лм
- Мгновенное включение да
- Срок службы..... 25 000 часов
- Гарантия..... 2 года
- Кратность упаковки.....1-10-50



Артикул	Цветовая темп., К	Мощность, Вт	Мощность эквив., Вт*	Штрихкод (ед.)
25Y45GLFT7E14	■ 3000	7	70	4260375488759
25S45GLFT7E14	□ 4000	7	70	4260375489626



7 Вт • G45

- Цоколь.....E27
- Коэффициент пульсации.....≤5%
- Световой поток 730 лм
- Мгновенное включение да
- Срок службы..... 25 000 часов
- Гарантия..... 2 года
- Кратность упаковки.....1-10-50



Артикул	Цветовая темп., К	Мощность, Вт	Мощность эквив., Вт*	Штрихкод (ед.)
25Y45GLFT7E27	■ 3000	7	70	4260375489657
25S45GLFT7E27	□ 4000	7	70	4260375489688



* — В сравнении с лампой накаливания.

7 Вт • C35

- Цоколь.....E14
- Коэффициент пульсации.....≤5%
- Световой поток.....730 лм
- Мгновенное включение.....да
- Срок службы.....25 000 часов
- Гарантия.....2 года
- Кратность упаковки.....1-10-50



Артикул	Цветовая темп., К	Мощность, Вт	Мощность эквив., Вт*	Штрихкод (ед.)
25YCFT7E14	■ 3000	7	70	4260375487981
25SCFT7E14	□ 4000	7	70	4260375489565



7 Вт • CD35

- Цоколь.....E14
- Коэффициент пульсации.....≤5%
- Световой поток.....730 лм
- Мгновенное включение.....да
- Срок службы.....25 000 часов
- Гарантия.....2 года
- Кратность упаковки.....1-10-50



Артикул	Цветовая темп., К	Мощность, Вт	Мощность эквив., Вт*	Штрихкод (ед.)
25YCDFT7E14	■ 3000	7	70	4260375488667
25SCDFT7E14	□ 4000	7	70	4260375489596



7 Вт • CT35

- Цоколь.....E14
- Коэффициент пульсации.....≤5%
- Световой поток.....730 лм
- Мгновенное включение.....да
- Срок службы.....25 000 часов
- Гарантия.....2 года
- Кратность упаковки.....1-10-50



Артикул	Цветовая темп., К	Мощность, Вт	Мощность эквив., Вт*	Штрихкод (ед.)
25YCTFT7E14	■ 3000	7	70	4260375488100
25SCTFT7E14	□ 4000	7	70	4260529291297

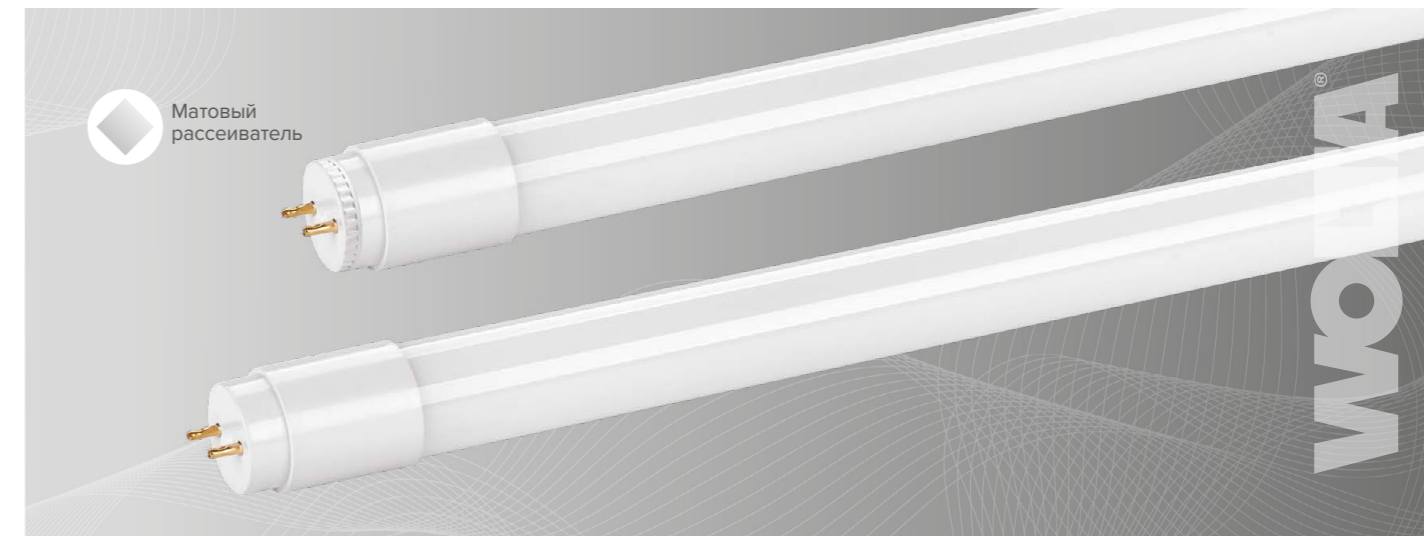


* – В сравнении с лампой накаливания.



ЛАМПЫ T8

Мягкий комфортный свет без мерцания. Двойная экономия на электроэнергии. Длительный срок службы. С учётом сферы применения (офисное и производственное освещение) и её масштабов, использование светодиодных ламп взамен люминесцентных обеспечивает значительную экономию всего комплекса освещения.



10 Вт • T8

Кп ≤5%

Артикул	Цоколь	Световой поток, лм	Цветовая температура, К	Напряжение питания	Срок службы, ч	Гарантия, лет	Размеры, мм	Кратность упаковки, шт.	Штрихкод (ед.)
25ST8-10G13	G13	800	□ 4000	180-250 В	25000	1	600 x 28	1/25	4260652192355
25WT8-10G13	G13	800	■ 6500	180-250 В	25000	1	600 x 28	1/25	4260652192379

10 Вт • T8 с поворотным цоколем

Кп ≤5%

Артикул	Цоколь	Световой поток, лм	Цветовая температура, К	Напряжение питания	Срок службы, ч	Гарантия, лет	Размеры, мм	Кратность упаковки, шт.	Штрихкод (ед.)
25ST8-10G13-R	G13	1000	□ 4000	160-265 В	30000	2	600 x 28	1/25	4260375483051
25WT8-10G13-R	G13	1000	■ 6500	160-265 В	30000	2	600 x 28	1/25	4260375483075

18 Вт • T8

Кп ≤5%

Артикул	Цоколь	Световой поток, лм	Цветовая температура, К	Напряжение питания	Срок службы, ч	Гарантия, лет	Размеры, мм	Кратность упаковки, шт.	Штрихкод (ед.)
25ST8-18G13	G13	1600	□ 4000	180-250 В	25000	1	1200 x 28	1/25	4260375482078
25WT8-18G13	G13	1600	■ 6500	180-250 В	25000	1	1200 x 28	1/25	4260375482092

20 Вт • T8

Кп ≤5%

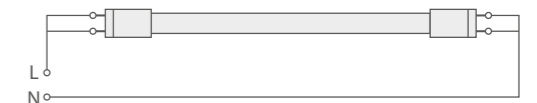
Артикул	Цоколь	Световой поток, лм	Цветовая температура, К	Напряжение питания	Срок службы, ч	Гарантия, лет	Размеры, мм	Кратность упаковки, шт.	Штрихкод (ед.)
25ST8-20G13	G13	2000	□ 4000	160-265 В	30000	2	1200 x 28	1/25	4260652192393
25WT8-20G13	G13	2000	■ 6500	160-265 В	30000	2	1200 x 28	1/25	4260652192416

24 Вт • T8

Кп ≤5%

Артикул	Цоколь	Световой поток, лм	Цветовая температура, К	Напряжение питания	Срок службы, ч	Гарантия, лет	Размеры, мм	Кратность упаковки, шт.	Штрихкод (ед.)
25ST8-24G13	G13	2000	□ 4000	180-250 В	30000	2	1500 x 28	1/25	4260529295400
25WT8-24G13	G13	2000	■ 6500	180-250 В	30000	2	1500 x 28	1/25	4260529295424

Светодиодные лампы T8 необходимо подключать непосредственно к сети переменного тока 230В, как показано на приведенной схеме. При наличии электронного балласта или стартера, их необходимо удалить.





WOLTA

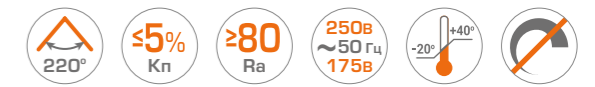
ЛАМПЫ HIGH POWER

Светодиодные лампы WOLTA® серии HIGH POWER — надежные источники света, разработанные с применением новейших технологий и разработок в данной области. В каталоге представлены мощные лампы различных модификаций и мощностей.

Универсальные лампы производятся со стандартным цоколем E27 с возможностью использования переходника E40 (входит в комплект).



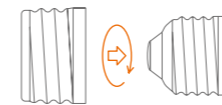
HP



Артикул	Мощность потребляемая, Вт	Световой поток, лм	Цветовая температура, К	Размеры, мм.	Кратность упаковки, шт.	Штрихкод (ед.)
25WHP30E27/40	30	2500	6500	168 x 100	1/40	4260375487813
25WHP40E27/40	40	3500	6500	190 x 118	1/20	4260375487837
25WHP60E27/40	60	4500	6500	220 x 138	1/12	4260529292409
25WHP90E27/40	90	7000	6500	233 x 138	1/12	4260529292423
25WHP120E27/40	120	9600	6500	271 x 148	1/6	4260747431369

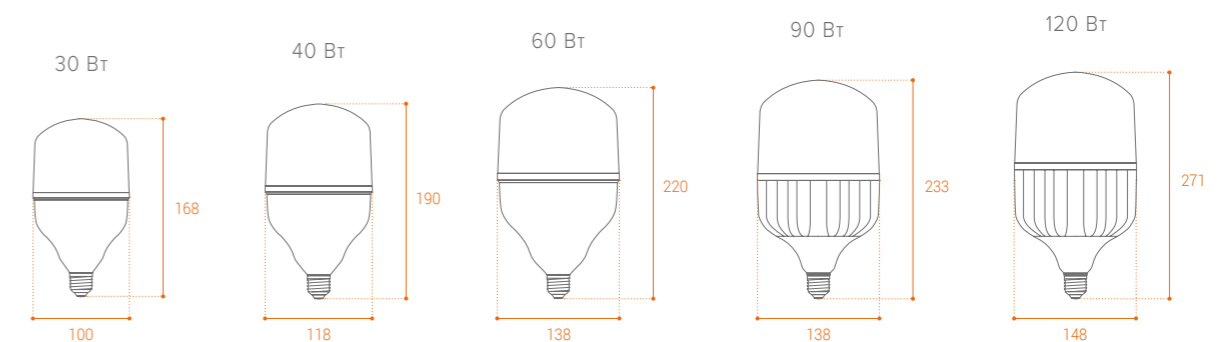
Переходник

- Переходник E27/E40 входит в комплект.



Гарантия

- 1 год.





WFL-06



Артикул	Мощность потребляемая, Вт	Световой поток, лм	Цветовая температура, К	Цвет корпуса	Размер с лирой/ без лиры, мм	Кратность упаковки, шт.	Штрихкод, ед.
WFL-10W/06	10	900	5700	чёрный	95x94/65x26	60	4260375485079
WFL-20W/06	20	1800	5700	чёрный	108x104/76x26	60	4260375485093
WFL-30W/06	30	2700	5700	чёрный	143x130/101x26	40	4260375485116
WFL-50W/06	50	4500	5700	чёрный	174x160/124x26	20	4260375485130
WFL-70W/06	70	6300	5700	чёрный	207x180/147x27	20	4260529292362
WFL-100W/06	100	9000	5700	чёрный	274x218/190x27	10	4260375487516
WFL-150W/06	150	13500	5700	чёрный	305x260/225x31	6	4260375487530
WFL-200W/06	200	18000	5700	чёрный	358x305/268x33	5	4260375487554
WFL-300W/06	300	27000	5700	чёрный	430x370/320x35	4	4260652195233
WFL-10W/06W	10	900	5700	белый	95x94/65x26	60	4260529295028
WFL-20W/06W	20	1800	5700	белый	108x104/76x26	60	4260529295042
WFL-30W/06W	30	2700	5700	белый	143x130/101x26	40	4260529295066
WFL-50W/06W	50	4500	5700	белый	174x160/124x26	20	4260529295080

*Прожектор WFL-100W/06 – является лауреатом светотехнической премии «ЗОЛОТОЙ ФОТОН-2019» и признан лучшим прожектором в номинации «Прожектор средней мощности». www.light-award.ru.

Конструкция

- Корпус изготовлен из литого алюминия и окрашен порошковой краской.
- Силикатное закаленное защитное стекло.
- Светодиоды SMD.
- Клапан выравнивания давления исключает появление конденсата внутри прожектора, присутствуют в моделях с мощностью от 30 Вт.
- Надежный и прочный кронштейн для крепления типа «лира» с возможностью регулировки угла наклона прожектора.

Монтаж

- Крепление типа «лира» для установки на твердую поверхность.

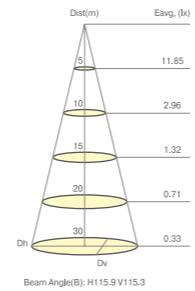
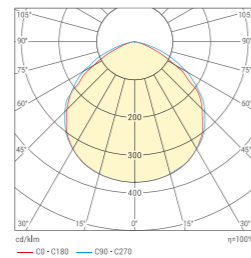
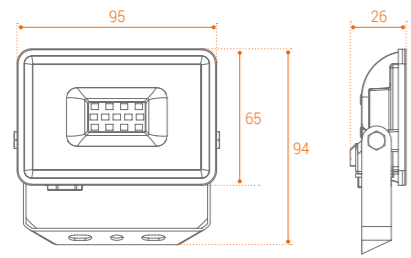
Гарантия

- 2 года.

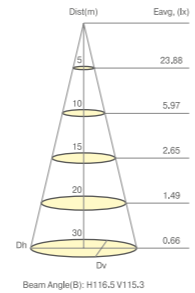
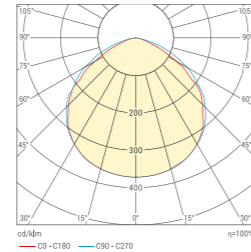
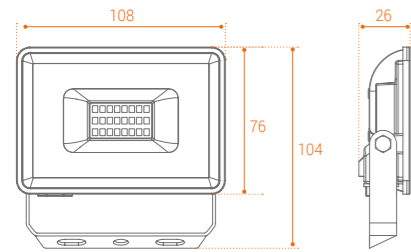
ПРОЖЕКТОРЫ WFL

Светодиодные прожекторы WOLTA® — универсальное оборудование, которое справится со своими задачами как внутри помещений, так и снаружи. Прожекторы могут использоваться для освещения фасадов зданий, внутренних дворов, гаражей, складских помещений, рекламных стендов и вывесок. Предназначены для работы в сложных эксплуатационных условиях и имеют высокую степень защиты от негативного воздействия внешней среды: влаги, пыли и перепадов температур. Длительная непрерывная работа прожектора делает его экономным, практичным и надежным решением.

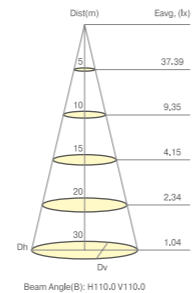
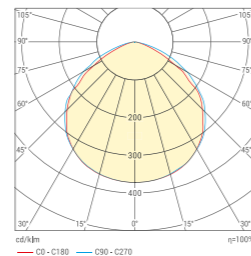
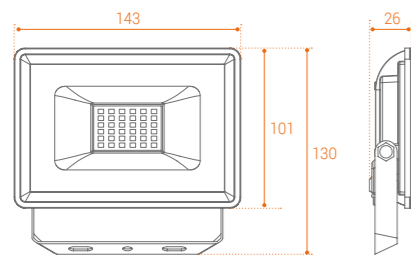
■ WFL-10W/06 всех модификаций



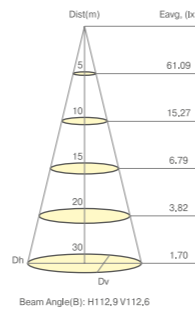
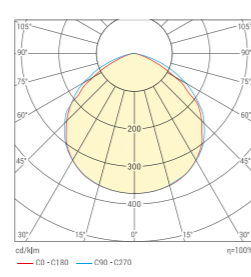
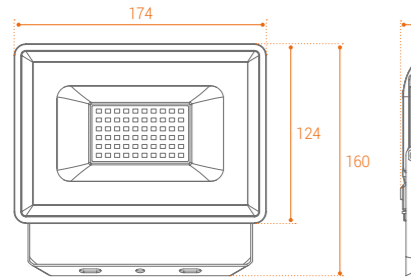
■ WFL-20W/06 всех модификаций



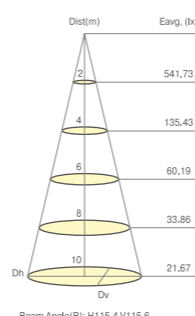
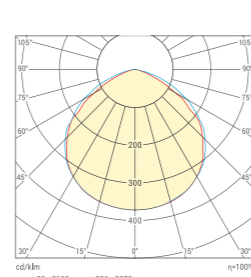
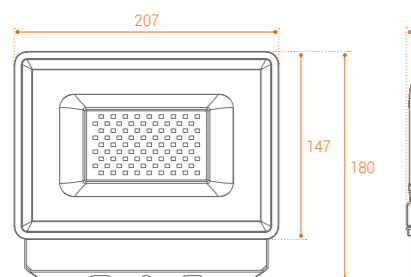
■ WFL-30W/06 всех модификаций



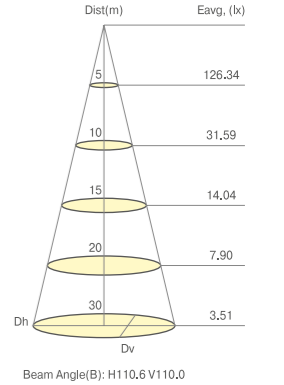
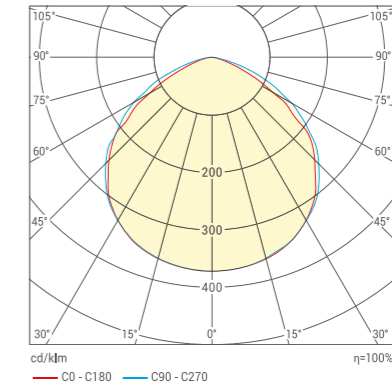
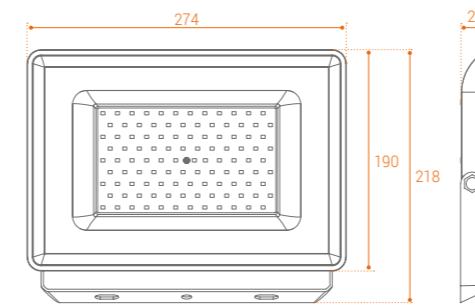
■ WFL-50W/06 всех модификаций



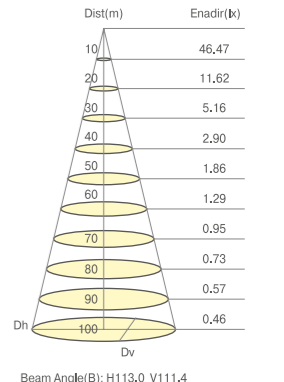
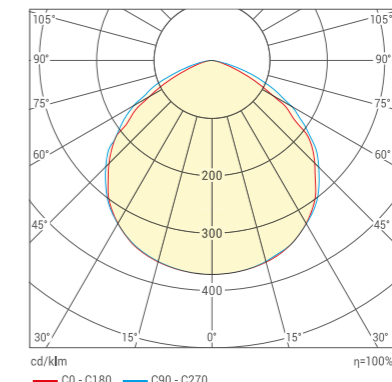
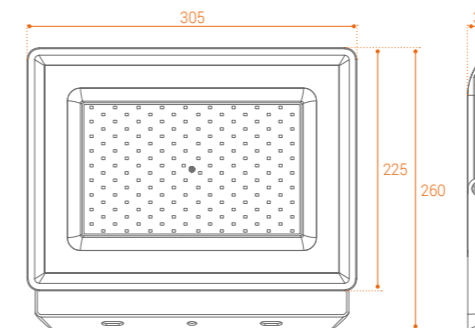
■ WFL-70W/06 всех модификаций



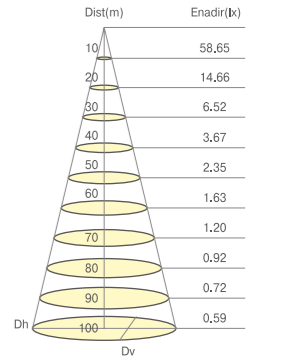
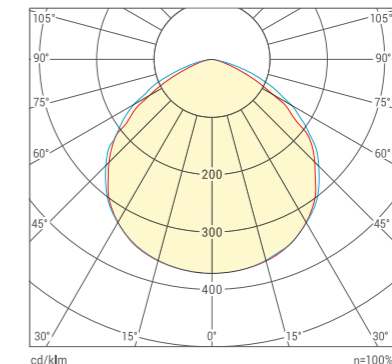
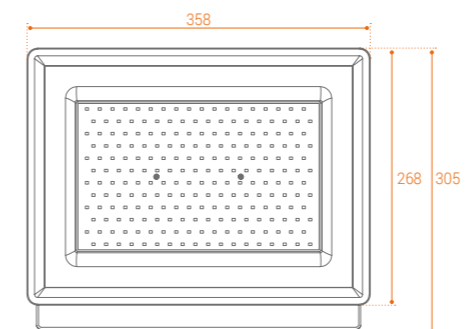
■ WFL-100W/06 всех модификаций



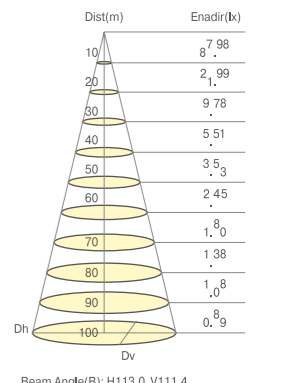
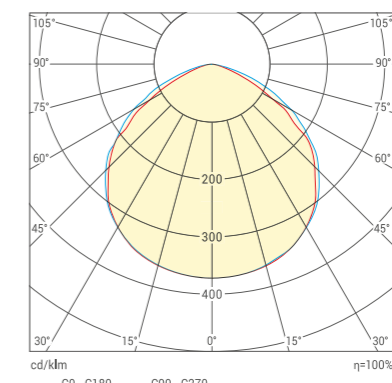
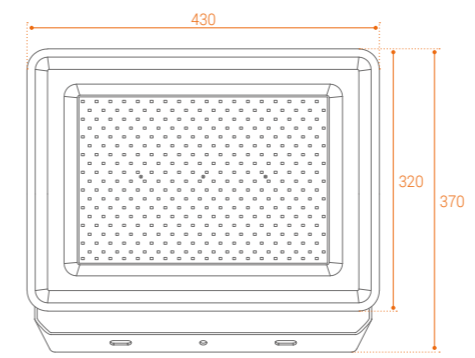
■ WFL-150W/06 всех модификаций



■ WFL-200W/06 всех модификаций



■ WFL-300W/06 всех модификаций





WFL-06S



Артикул	Мощность потребляемая, Вт	Световой поток, лм	Цветовая температура, К	Размеры, мм	Кратность упаковки	Штрихкод (ед.)
WFL-10W/06S	10	900	5700	108 x 123 x 40	1/40	4260708174618
WFL-20W/06S	20	1800	5700	143 x 147 x 40	1/20	4260708174632
WFL-30W/06S	30	2700	5700	174 x 171 x 40	1/20	4260708174656
WFL-50W/06S	50	4500	5700	207 x 193 x 40	1/10	4260708174670

Конструкция

- Корпус изготовлен из литого алюминия, окрашен порошковой краской.
- Силикатное закаленное защитное стекло.
- Надежный и прочный кронштейн для крепления типа «лира» с возможностью регулировки угла наклона прожектора.
- Встроенный инфракрасный датчик движения с возможностью регулировки.
- Светодиоды SMD.

Монтаж

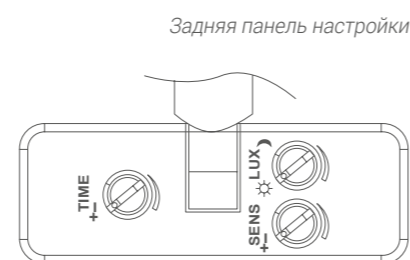
- Крепление типа «лира» для установки на твердую поверхность.

Настраиваемый датчик движения:

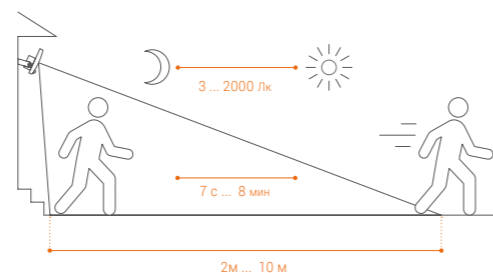
- Регулировкой **LUX** устанавливается порог наружного освещения при реагировании датчика: от 3 люкс в ночное время и до 2000 люкс — в дневное.
- Регулировкой **TIME** выставляется время работы прожектора после включения (от 7 секунд до 8 минут).
- Регулировка **SENS** настраивает чувствительность срабатывания датчика (от 2-х до 10-ти метров).
- Прожектор включается мгновенно при срабатывании датчика движения. Подключение прибора через светорегулятор не допускается.

Гарантия

- 2 года.



Общая схема



Описание

Телескопический штатив WFL-TRI/01Y предназначен для установки прожекторов при временном освещении помещений и открытых пространств.

Конструкция

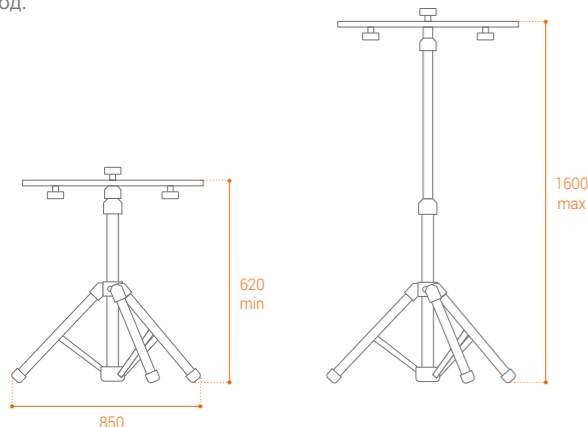
- Стальной корпус окрашен ярко-жёлтой порошковой краской.
- Штатив быстро приводится в рабочее положение, прожекторы монтируются специальными винтами.

Монтаж

- Штатив устанавливается на опорную поверхность при помощи трех раскладывающихся ног.

Гарантия

- 1 год.



WFL-TRI/01Y

Модель	WFL-TRI/01Y
Тип	Телескопический штатив
Количество устанавливаемых светильников	2
Максимальная масса нагрузки, кг	5
Масса изделия, кг	1,9
Материал кронштейна	Сталь
Цвет кронштейна	Жёлтый/чёрный
Габариты в собранном виде, мм	620 x 100 x 100
Габариты в развернутом виде, мм	620 - 1600 x 850 x 850
Срок гарантии, лет	1
Кратность упаковки	1/8
Штрихкод, (ед.)	4260693447643

* Сетевой кабель, герметичные соединители и прожекторы в комплект поставки не входят. Для установки на телескопический штатив WFL-TRI/01Y подходят прожекторы WOLTA® серии WFL-06 мощностью 10-50 Вт.



Описание

Соединительный комплект WPC-PCD/01B предназначен для быстрого, надежного и безопасного подключения к электрической сети прожекторов, светильников и других электрических потребителей.



WPC-PCD/01B

Модель	WPC-PCD/01B
Тип	Соединительный комплект для подключения прожекторов
Номинальный ток нагрузки, А	9
Максимальная нагрузка, Вт	2250
Сечение проводников гибкого кабеля, мм ²	3x1.0
Общий диаметр кабеля, мм	7.2
Общая длина кабеля с ответвлениями, м	3.06
Длина ответвления, м	0.28
Количество ответвлений кабеля	2
Сечение подключаемого проводника, мм ²	0,5...0,1
Допустимый диаметр подключаемого кабеля, мм	4 - 8
Кратность упаковки	1/50
Штрихкод, (ед.)	4260693447629

Конструкция

Соединительный комплект состоит из кабеля с вилкой, разветвителя на 2 стороны и двух герметичных кабельных соединителей WTB-WBS/01B.

Монтаж

Соединительный комплект подключается к прожекторам через герметичные кабельные соединители.



Описание

Герметичный кабельный соединитель WTB-WBS/01B предназначен для быстрого, надежного и безопасного подключения к электрической сети осветительного оборудования и других электрических устройств.



WTB-WBS/01B

Модель	WTB-WBS/01B
Тип	Герметичный кабельный соединитель
Номинальный ток нагрузки, А	9
Максимальная нагрузка, Вт	2250
Допустимый диаметр подключаемого кабеля, мм	4...8
Тип гермоввода	PG9
Кратность упаковки	1/100/1000
Штрихкод, (ед.)	4260693447599

Конструкция

Герметичный соединитель состоит из герметичной пластиковой муфты с винтовой клеммной колодкой внутри.



УЛИЧНЫЕ СВЕТИЛЬНИКИ STL

Консольные светодиодные светильники имеют современный дизайн и выгодно выделяются высокими эксплуатационными характеристиками и долговечностью. Светильники STL от WOLTA® широко применяются для освещения улиц, открытых территорий спортивного и производственного назначения, парков и прогулочных дорожек, придомовых территорий, площадей, автостоянок.



120
лм/Вт
Световая отдача

50
Тыс. ч.
Срок службы

STL-01



Артикул	Мощность потребляемая, Вт	Световой поток, лм	Цветовая температура, К	Размеры, мм	Кратность упаковки, шт.	Штрихкод (ед.)
STL_50W01	50	6000	□ 4000	460 x 213 x 62	1	4260652194359
STL_100W01	100	12000	□ 4000	538 x 264 x 68	1	4260652194366
STL_150W01	150	18000	□ 4000	635 x 316 x 80	1	4260652194373
STL-50W01	50	6000	■ 5700	460 x 213 x 62	1	4260375489947
STL-100W01	100	12000	■ 5700	538 x 264 x 68	1	4260375489954
STL-150W01	150	18000	■ 5700	635 x 316 x 80	1	4260375489961

Описание

Консольные светильники с широкой осевой кривой силы света (КСС) предназначены для освещения автомобильных дорог различных категорий, улиц, площадей, коттеджных поселков, дворовых и придомовых территорий.

Конструкция

- Корпус изготовлен из литого алюминия и окрашен порошковой краской.
- Силикатное закаленное защитное стекло.
- Светодиоды SMD.
- Групповая оптика с широким осевым светораспределением.
- Надежный ЭПРА (драйвер) с защитой от импульсных перенапряжений до 10кВ, а также от перегрева и короткого замыкания.



Установка на кронштейн

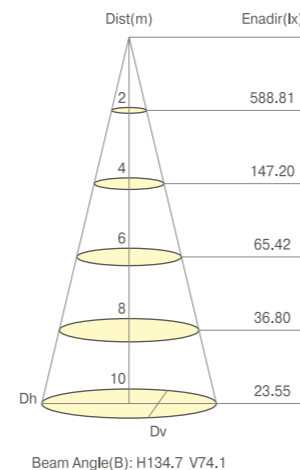
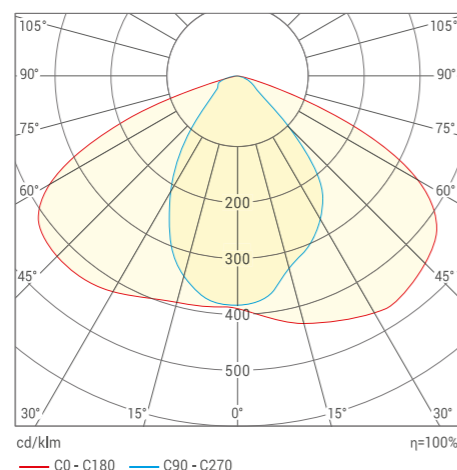
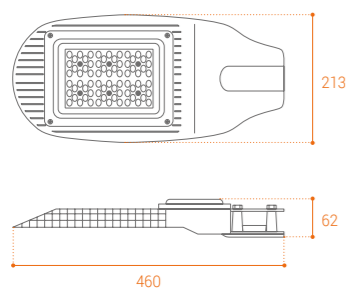
Монтаж

- Крепление на консольный кронштейн 48—60 мм при помощи 4-х болтов.
- Подключение кабеля через герметичный кабельный соединитель WTB-WBS/01B TM WOLTA® (приобретается отдельно).

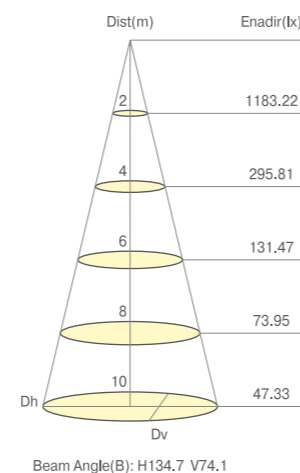
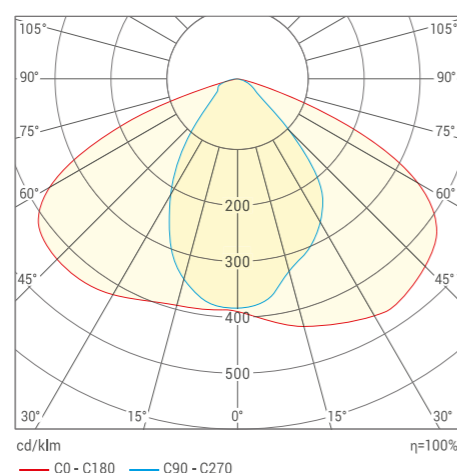
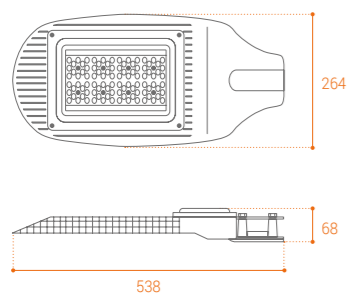
Гарантия

- 3 года.

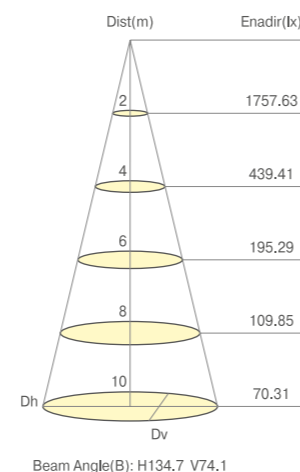
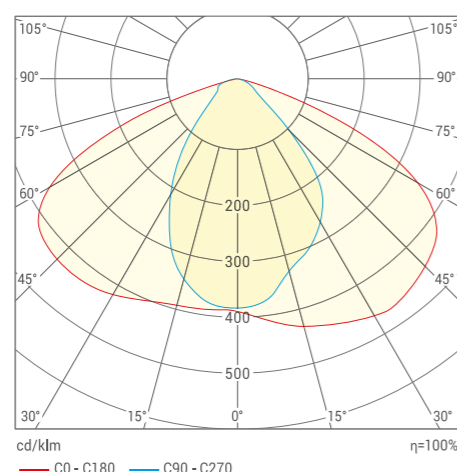
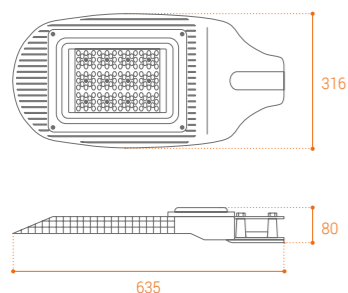
■ STL-50W01



■ STL-100W01



■ STL-150W01



STL-04



Артикул	Мощность потребляемая, Вт	Световой поток, лм	Цветовая температура, К	Размер, мм	Установочный размер, мм	Диапазон высот установки, м	Штрихкод, (ед.)
NEW STL-50W/04	50	5500	5700	355x145x57	48..50	1..25	4260652196810
NEW STL-100W/04	100	11000	5700	420x160x57	48..60	1..25	4260652196827
NEW STL-150W/04	150	16500	5700	546x170x67	48..60	1..25	4260652196834

Описание

Консольные светодиодные светильники серии STL-04 торговой марки WOLTA с широкой осевой кривой силы света (КСС типа Ш) предназначены для освещения автомобильных дорог различных категорий, улиц, площадей, коттеджных поселков, дворовых и придомовых территорий. Доступная цена, современный дизайн и хорошие технические характеристики позволяют использовать STL-04 для различных задач в уличном утилитарном освещении.

Конструкция

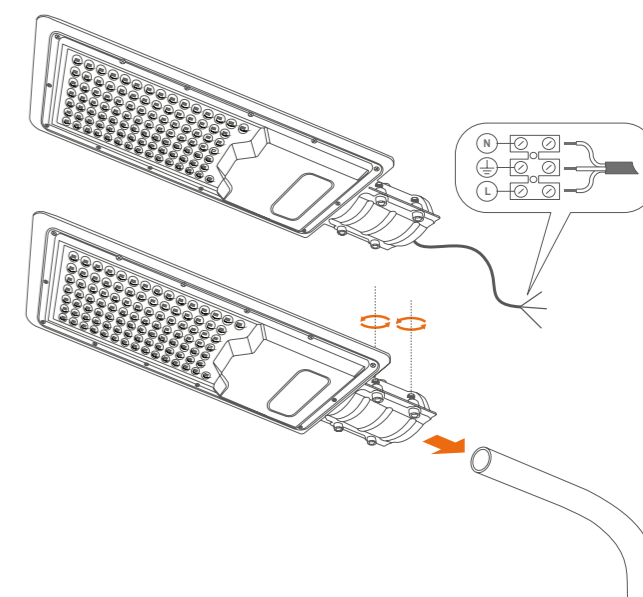
- Рассеиватель — поликарбонат.
- Корпус из алюминиевого сплава.
- Групповая оптика с широким осевым светораспределением.
- Светодиоды SMD.
- ЭПРА (драйвер) типа DOB с защитой от импульсных перенапряжений до 2 кВ, защитой от перегрева и короткого замыкания.
- Крепление провода светильника типа Z — внешний гибкий кабель или шнур данного светильника не может быть заменен; если шнур окажется поврежден, то светильник должен быть утилизирован.

Монтаж

- Установка светильника на опору: для 50 Вт — Ø 48..50 мм, для 100 Вт и 150 Вт — Ø 48..60 мм.
- Рекомендовано подключение кабеля через герметичный кабельный соединитель WTB-WBS/01B TM WOLTA® (приобретается отдельно).

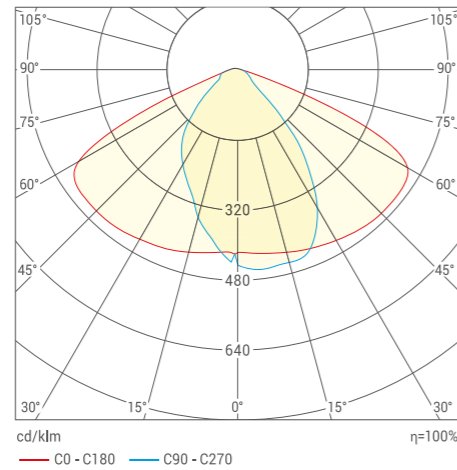
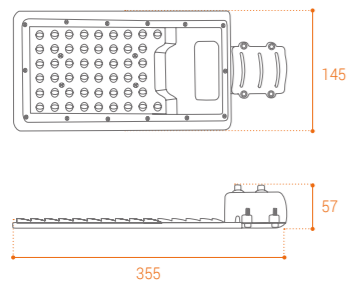
Гарантия

- 2 года.

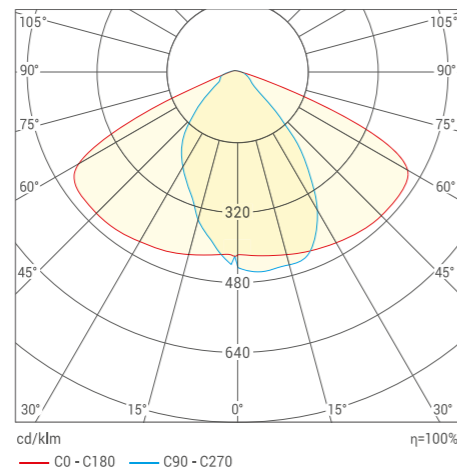
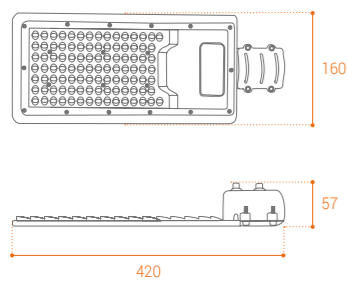


Монтаж на опору (трубу):

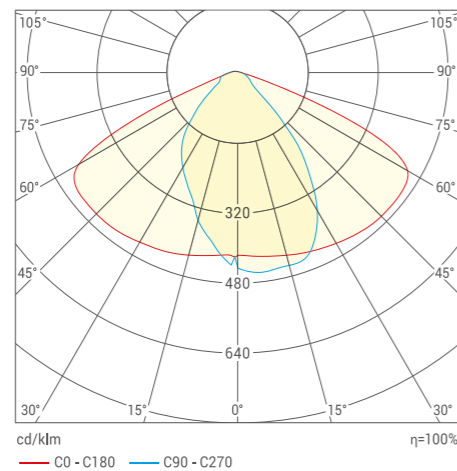
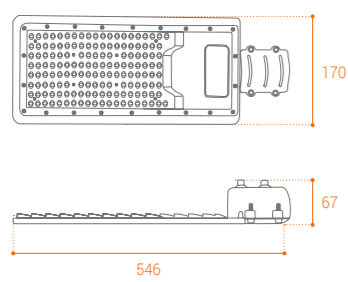
■ STL-50W/04



■ STL-100W/04



■ STL-150W/04



STL-05



Артикул	Мощность потребляемая, Вт	Световой поток, лм	Цветовая температура, К	Размеры, мм	Установочный диаметр, мм	Кратность упаковки, шт.	Штрихкод (ед.)
STL-40W/05	40	4000	5700	490x180x88	38...50	1	4260760428438
STL-70W/05	70	7000	5700	562x215x98	48...60	1	4260760428445
STL-120W/05	120	12000	5700	627x234x98	48...60	1	4260760428452

Описание

Светильники светодиодные серии STL-05 предназначены для освещения улиц, площадей, коттеджных поселков, дворовых и придомовых территорий. Высокая эффективность, отличный дизайн и универсальность крепления позволяют использовать STL-05 для различных задач в уличном освещении.

Конструкция

- Корпус из алюминиевого сплава.
- Светодиоды SMD.
- Групповая оптика с широким боковым светораспределением.
- Рассеиватель — светостабилизированный поликарбонат.
- ЭПРА (драйвер) с защитой от импульсных перенапряжений до 2кВ, защитой от перегрева и короткого замыкания.
- Поворотное крепление с углом установки от 0° до 90° позволяет устанавливать светильники на стену, консольную и торшерную опоры без дополнительных кронштейнов.

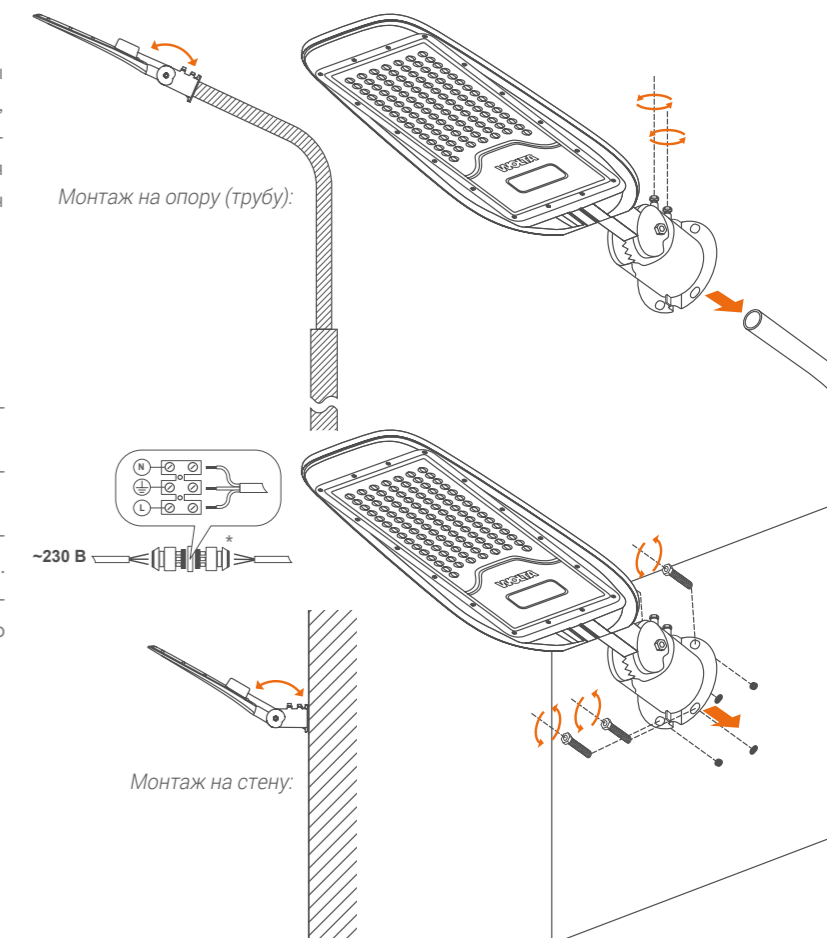
Монтаж

- Крепление на стандартную консольную трубу (Ø 48 мм), торшерную опору (Ø 60 мм) или на стену.

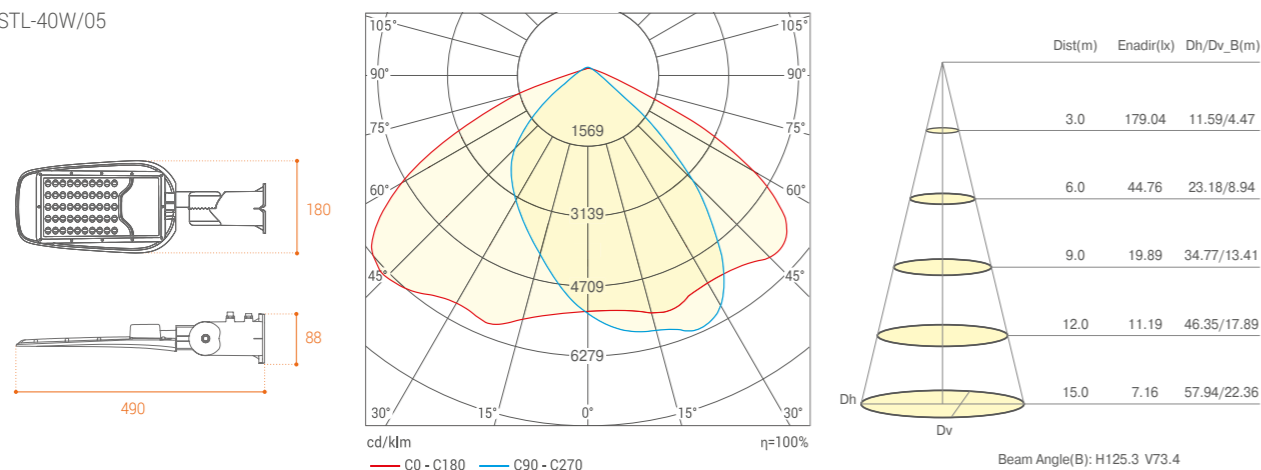
Гарантия

- 2 года.

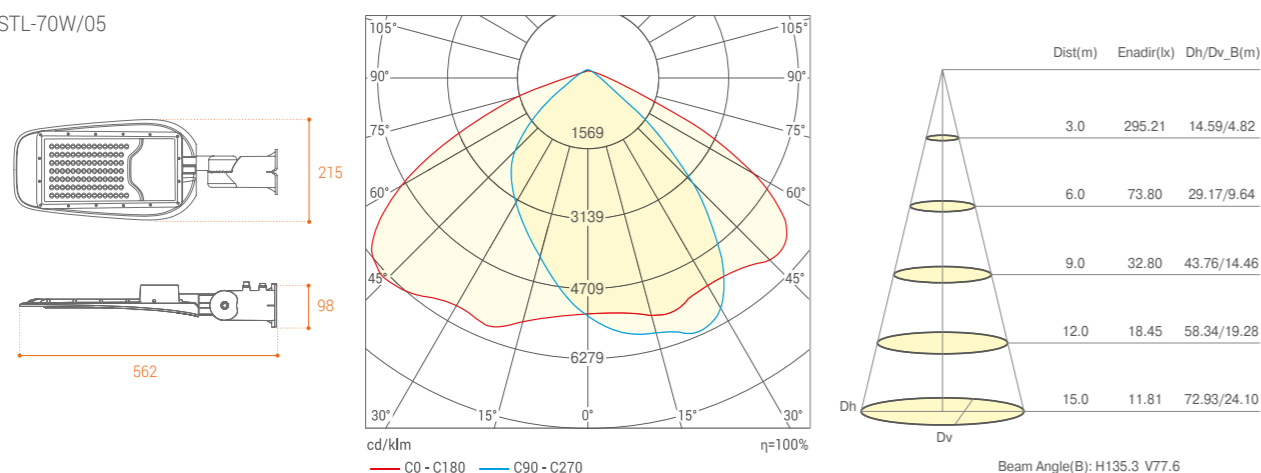
* — Гермоввод в комплект не входит.



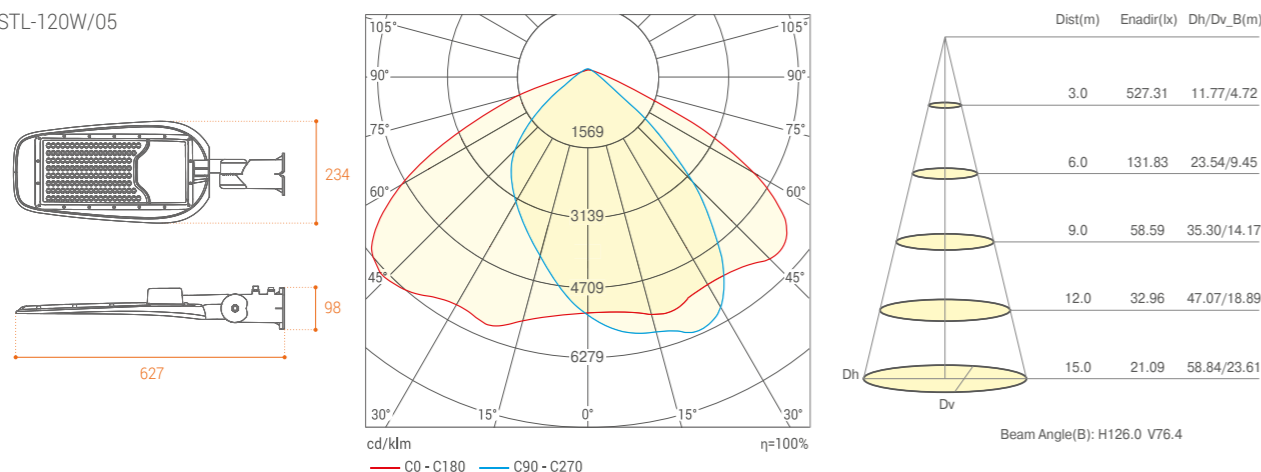
■ STL-40W/05



■ STL-70W/05



■ STL-120W/05



K1H

- Тип установки настенный/ универсальный
- Угол наклона..... регулируемый, 0-80°
- Длина рабочей части..... 250 мм
- Масса 0.95 кг
- Посадочный диаметр..... 48 мм

25 КГ

Артикул	Цвет	Размеры, мм	Кратность упаковки, шт.	Штрихкод (ед.)
K1H-0-025-СМ	Серый	250 x 120 x 120	1/12	4260760424409
K1H-0-025-БМ	Белый	250 x 120 x 120	1/12	4260760424386



K1H

- Тип установки настенный/ универсальный
- Угол наклона..... регулируемый, 0-80°
- Длина рабочей части..... 350 мм
- Масса 1.25 кг
- Посадочный диаметр..... 48 мм

25 КГ

Артикул	Цвет	Размеры, мм	Кратность упаковки, шт.	Штрихкод (ед.)
K1H-0-035-СМ	Серый	350 x 150 x 150	1/12	4260652192102
K1H-0-035-БМ	Белый	350 x 150 x 150	1/12	4260652190627



K1П-03

- Тип установки приставной
- Угол наклона..... 15°
- Вылет 350 мм
- Высота 460 мм
- Масса 2.7 кг
- Посадочный диаметр..... 48 мм

25 КГ

Артикул	Цвет	Размеры, мм	Кратность упаковки, шт.	Штрихкод (ед.)
K1П-03-035-1-012x06-Б	Белый	460x420x280	1/6	4260529296827
K1П-03-035-1-012x06-С	Серый	460x420x280	1/6	4260747436869



К1П-035

- Тип установки приставной
- Угол наклона 15°
- Вылет 575 мм
- Высота 540 мм
- Масса 3.6 кг
- Посадочный диаметр 48 мм

25
КГ

Артикул	Цвет	Размеры, мм	Кратность упаковки, шт.	Штрихкод (ед.)
К1П-035-05-2-012х06-С	серый	540х575х280	1/4	4260747436883
К1П-035-05-2-012х06-Б	белый	540х575х280	1/4	4260529296841



Назначение

- Стальные кронштейны предназначены для установки уличных светильников консольного типа (РКУ, ГКУ, ЖКУ, ДКУ и т.п.) на стены и опоры с посадочным размером для светильника Ø48 мм.
- К1Н-хх-хМ — универсальный кронштейн для установки на поверхности, а также для крепления на бандажную ленту.
- К1П — приставные кронштейны для установки на опоры при помощи стальных хомутов Ø12 мм.
- Кронштейны предназначены для установки консольных светильников массой не более 25 кг.

Расшифровка артикулов

К1Н-0-025-СМ / К1Н-0-035-СМ

- К — кронштейн
- 1 — количество посадочных мест
- Н — настенный
- 0 — регулируемый угол наклона
- 025/035 — длина посадочной части, м
- СМ — цвет кронштейна (СМ — серый, БМ — белый)

К1П-03-035-1-012х06-С /
К1П-03-035-1-012х06-Б

- К — кронштейн
- 1 — количество посадочных мест
- П — приставной
- 03 — высота кронштейна, м
- 035 — вылет кронштейна, м
- 1 — количество хомутов
- 012 — диаметр хомута, м
- 06 — линейный размер хомута, м
- С/Б — цвет кронштейна (серый/белый)

К1П-035-05-2-012х06-С /
К1П-035-05-2-012х06-Б

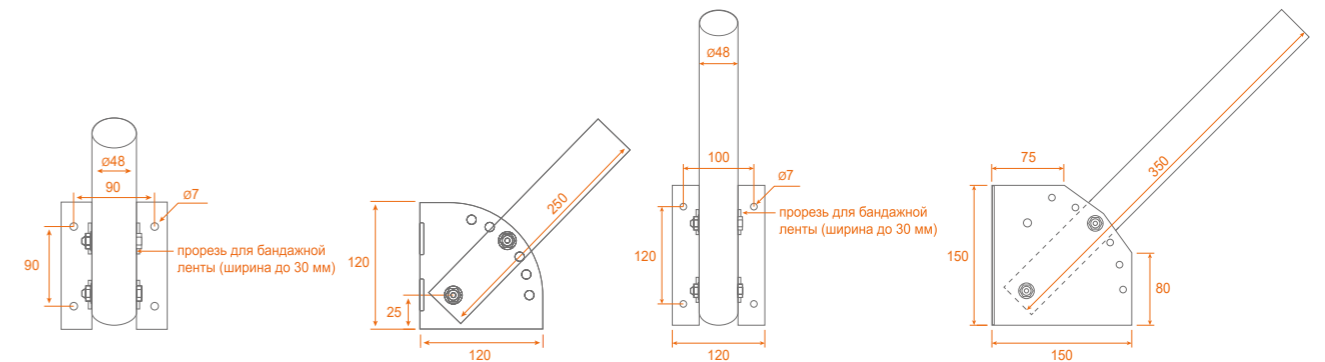
- К — кронштейн
- 1 — количество посадочных мест
- П — приставной
- 035 — высота кронштейна, м
- 05 — вылет кронштейна, м
- 2 — количество хомутов
- 012 — диаметр хомута, м
- 06 — линейный размер хомута, м
- С/Б — цвет кронштейна (серый/белый)

Гарантия

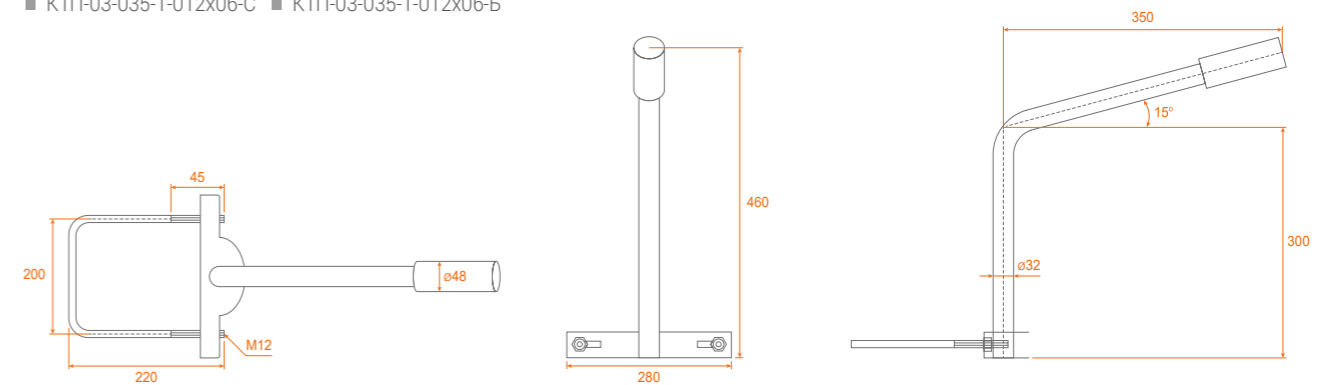
- 1 год.

■ К1Н-0-025-СМ ■ К1Н-0-025-БМ

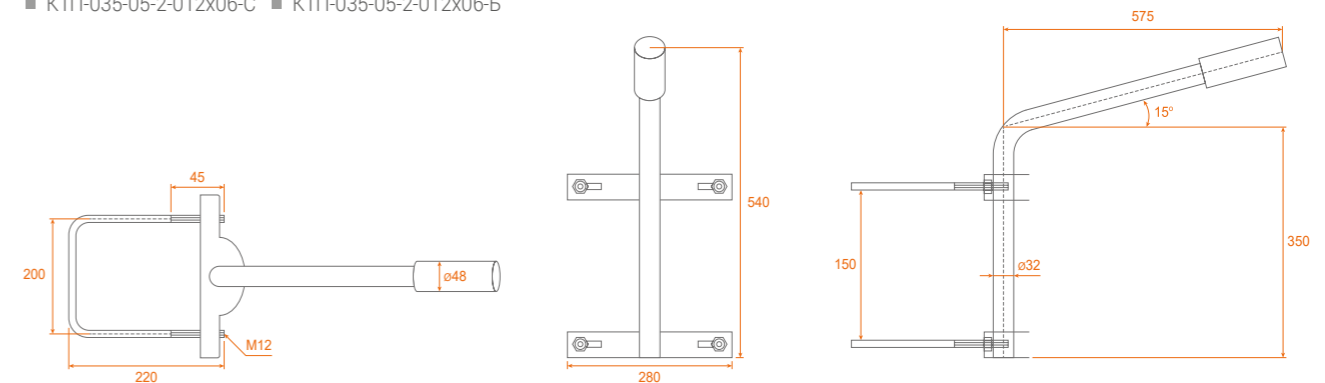
■ К1Н-0-035-СМ ■ К1Н-0-035-БМ



■ К1П-03-035-1-012х06-С ■ К1П-03-035-1-012х06-Б



■ К1П-035-05-2-012х06-С ■ К1П-035-05-2-012х06-Б





САДОВО-ПАРКОВЫЕ СВЕТИЛЬНИКИ WGL-01

Садово-парковые светильники торговой марки WOLTA® применяются для освещения парков, садов, скверов, бульваров, прогулочных дорожек, а также частных домовладений. Оборудование равномерно освещает окружающую территорию и обладает современным технологичным дизайном, что делает светильники украшением пространства, в котором оно применяется.



90
лм/Вт
Световая отдача

30
тыс. ч.
Срок службы

WGL-01



Артикул	Мощность потребляемая, Вт	Световой поток, лм	Цветовая температура, К	Размеры, мм	Установочный диаметр, мм	Кратность упаковки, шт.	Штрихкод
WGLY-70W/01	70	6300	3000	380 x 380 x 120	60	1	4260747437507
WGLS-70W/01	70	6300	4000	380 x 380 x 120	60	1	4260747437491

Описание

Футуристический дизайн светильников подчёркивает их высокую технологичность и дополняет общую идею парка или садовой территории. Благодаря своей конструкции равномерно освещают окружающую территорию. Корпус приборов производится из прочного ударостойкого алюминиевого сплава и обладает высокой степенью защиты от проникновения пыли и влаги – IP65.

Конструкция

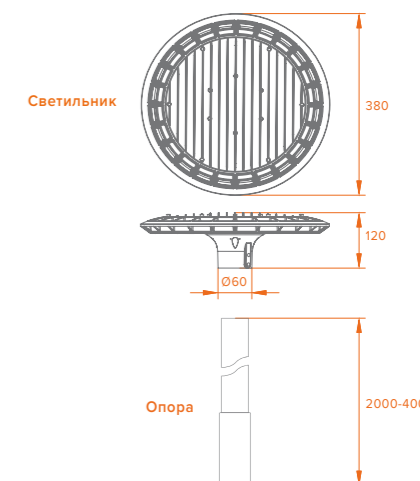
- Современный эстетичный дизайн.
- Корпус изготовлен из литого алюминия под давлением, окрашен порошковой краской.
- Высокая световая отдача — 90 лм/Вт.
- ЭПРА (драйвер) с защитой от импульсных перенапряжений до 2кВ, защитой от перегрева и короткого замыкания.
- Быстрое подключение и монтаж на торшерную опору (Ø 60 мм).
- Равномерное освещение окружающей территории.

Монтаж

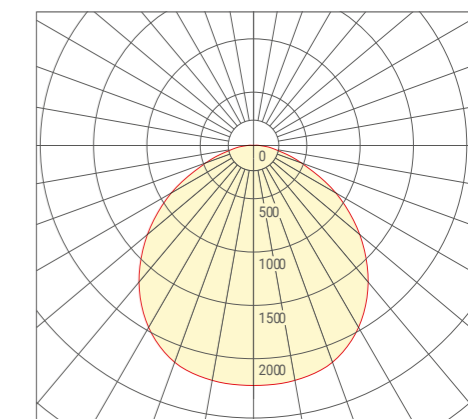
- Установите светильник на опору*, высотой 2—6 м, отрегулируйте его положение и затяните установочные винты.

Гарантия

- 2 года.



КСС



* — Опора не входит в комплект поставки.



WOLTA

СВЕТОДИОДНЫЕ ПАНЕЛИ ULP

Универсальная светодиодная панель серии ULP с рассеивателем типа «матовый» или «призма» — основа офисного и административного освещения, используется преимущественно для потолков типа Армстронг. Подходит для накладного и подвесного монтажа. Современная замена устаревших люминисцентных светильников ЛВО 4x18.



ULP



Артикул	Рассеиватель	Мощность потребляемая, Вт	Световой поток, лм	Цветовая температура, К	Размер, мм	Кратность упаковки, шт.	Штрихкод (ед.)
ULPD36W60-04	призма	36	3600	□ 4000	595 x 595 x 19	4	4260529292539
ULPC36W60-04	призма	36	3600	■ 6500	595 x 595 x 19	4	4260529292553
ULPD36W60-04-02	матовый	36	3300	□ 4000	595 x 595 x 19	4	4260529297848
ULPC36W60-04-02	матовый	36	3300	■ 6500	595 x 595 x 19	4	4260529297824
ULPD50W60-04 NEW	призма	48	4800	□ 4000	595 x 595 x 19	4	4260760427547
ULPC50W60-04 NEW	призма	48	4800	■ 6500	595 x 595 x 19	4	4260760427523

Особенности

- Расходы на электроэнергию в 2,5 раза ниже в сравнении с традиционными светильниками.
- До 10 лет использования в офисных условиях без замены.
- Равномерное освещение без мерцаний не утомляет глаза.
- Новый тип рассеивателя из материала класса V2 — не поддерживает горение.
- Надежный встроенный драйвер: высокий коэффициент мощности PF>0.95, отсутствие пульсаций, стабильная работа при скачках напряжения.
- Полное соответствие требованиям EMC. Отсутствие электромагнитных помех.

Конструкция

- Корпус изготовлен из листовой стали и окрашен порошковой краской.
- Рассеиватель — светостабилизированный полистирол.
- Светодиоды SMD.
- Угол рассеяния — 120°.
- Специальная отгибающаяся клеммная колодка позволяет быстро подключать панель к электрической сети.

Монтаж

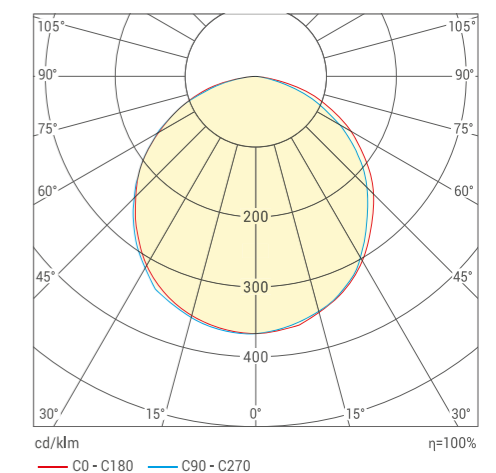
- Встраиваемый в потолок типа Армстронг.
- Накладной монтаж при помощи предусмотренных отверстий.
- Подвесной монтаж при помощи специальных отгибающихся ушек.
- Подвесной монтаж при помощи комплекта подвесов МК-4 ТМ WOLTA®, который приобретается отдельно.



Гарантия

- 2 года

КСС





СВЕТОДИОДНЫЕ ПАНЕЛИ WLP

Светодиодные панели WOLTA® серии WLP специально разработаны в различных модификациях, чтобы их можно было использовать для освещения офисных, торговых, медицинских, административных или производственных помещений. Панели на светодиодах создают мягкое, равномерное свечение, которое не влияет на зрение. Данные светильники создают комфортное для глаз освещение.



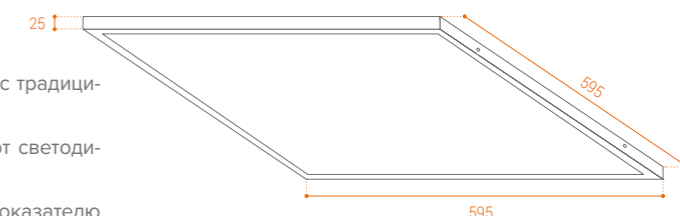
WLP



Артикул	Рассеиватель	Мощность потребляемая, Вт	Световой поток, лм	Цветовая температура, К	Размер, мм	Кратность упаковки, шт.	Штрихкод (ед.)
WLPD-40W/01	Опал	40	3400	□ 4000	595 x 595 x 25	4	4260652196759
WLPC-40W/01	Опал	40	3400	■ 6500	595 x 595 x 25	4	4260652196735

Особенности

- Расходы на электроэнергию в 2,5 раза ниже в сравнении с традиционными светильниками.
- Равномерная засветка рассеивателя без видимых точек от светодиодов.
- Светильники для помещений с высокими требованиями к показателю дискомфорта (UGR) и эстетике осветительного оборудования.
- Стабильная работа при скачках напряжения.



Конструкция

- Корпус изготовлен из листовой стали и окрашен порошковой краской.
- Рассеиватель — полипропилен.
- Светодиоды SMD.
- Индивидуальные линзы установлены на каждом светодиоде.
- Угол рассеяния — 120°.

Монтаж

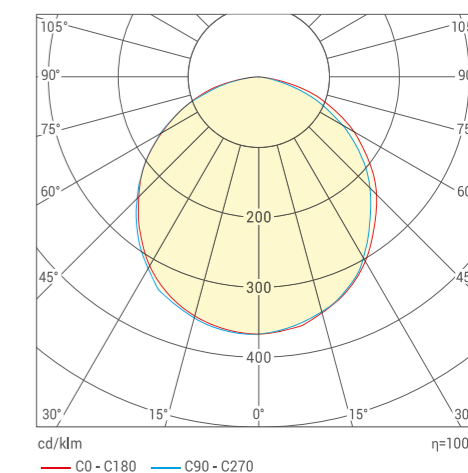
- Встраиваемый в потолок типа Армстронг. Накладной монтаж при помощи предусмотренных отверстий (крепеж в комплекте).
- Подвесной монтаж через специальные отгибающиеся ушки при помощи комплекта подвесов МК-4 ТМ WOLTA® (приобретается отдельно).



Гарантия

- 2 года.

КСС





СВЕТОДИОДНЫЕ ПАНЕЛИ LP

Ультратонкие светодиодные панели серии LP, отличающиеся качеством, надежностью и улучшенными светотехническими характеристиками, подойдут для освещения торговых и административных пространств. Создают равномерное освещение, которое не оказывает вредного влияния на зрение человека за счет улучшенных светодиодов NATIONSTAR, которые изготовлены с учетом последних тенденций на рынке светотехники.



ПАНЕЛЬ LP



Артикул	Цвет рамки	Рассеиватель	Мощность потребляемая, Вт	Световой поток, лм	Цветовая температура, К	Размеры, мм	Кратность упаковки, шт.	Штрихкод (ед.)
LPD40W60-03	серый	опал	40	4000	□ 4000	595 x 595 x 9	2/6	4260529298050
LPC40W60-03	серый	опал	40	4000	■ 6500	595 x 595 x 9	2/6	4260529298029
LPD40W60-02-06	белый	опал	40	4000	□ 4000	595 x 595 x 9	2/6	4260652190634
LPC40W60-02-06	белый	опал	40	4000	■ 6500	595 x 595 x 9	2/6	4260652190665

ДРАЙВЕР LD-40



Артикул	Мощность, Вт	Входное напряжение, В	Выходное напряжение, В	Выходной ток, мА	Кратность упаковки, шт.	Штрихкод (ед.)
LD-40	40	220-240 AC	80-105 DC	450	1-6-60	4260529296780

Конструкция

- Корпус толщиной 9 мм из алюминиевого профиля с торцевым расположением светодиодов.
- Линза панели выполнена из полистирола. Устойчивый к ультрафиолету нежелтеющий рассеиватель — из светостабилизированного полипропилена.
- Светодиоды SMD.
- Угол рассеяния — 120°.
- Выносной ЭПРА (драйвер) поставляется отдельно, подключается к панели при помощи специального разъема.

Монтаж

- Встраиваемый в потолок типа Армстронг.
- Подвесной монтаж при помощи предусмотренных уголков и комплекта подвесов МК-4 ТМ WOLTA® (приобретается отдельно).

Драйвер LD-40

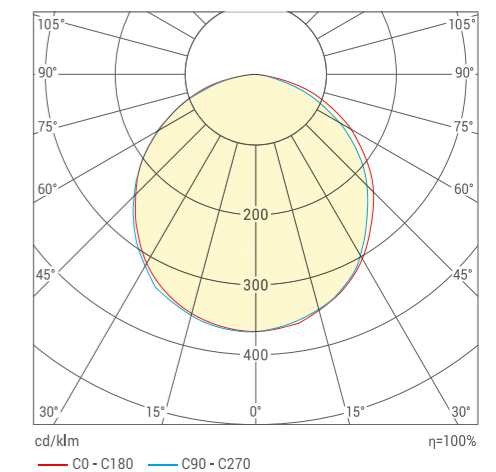
- Драйвер в комплект поставки не входит



Гарантия

- 2 года.

КСС





СВЕТОДИОДНЫЕ ПАНЕЛИ WLR

Линейные светодиодные панели серии WLR с призматическим рассеивателем предназначены для общего освещения офисно-административных, торговых и бытовых помещений. Равномерное освещение и высокие светотехнические характеристики делают светильники серии WLR идеальным выбором для ваших помещений.



95
лм/Вт
Световая отдача

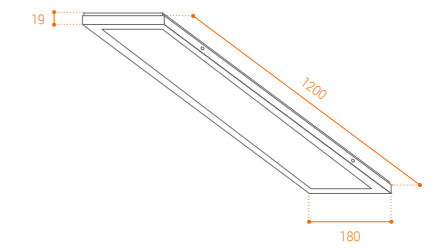


WLR

Артикул	Рассеиватель	Мощность потребляемая, Вт	Световой поток, лм	Цветовая температура, К	Размеры, мм	Кратность упаковки, шт.	Штрихкод (ед.)
WLRD01	призма	36	3400	□ 4000	1200x180x19	4	4260529292614
WLRC01	призма	36	3400	■ 6500	1200x180x19	4	4260529292638

Особенности

- Расходы на электроэнергию в 2,5 раза ниже в сравнении с традиционными светильниками.
- До 10 лет использования в офисных условиях без замены.
- Новый тип рассеивателя из материала класса V2 — не поддерживает горение.
- Надежный встроенный драйвер: высокий коэффициент мощности: PF>0.95, отсутствие пульсаций, стабильная работа при скачках напряжения.
- Полное соответствие требованиям EMC. Отсутствие электромагнитных помех.
- Энергоэффективная замена растровых светильников с люминесцентными лампами T5 и T8 (ЛПО 2x36).




Конструкция

- Корпус изготовлен из листовой стали и окрашен порошковой краской.
- Рассеиватель — светостабилизированный полистирол, не поддерживает горение.
- Светодиоды SMD.
- Угол рассеяния — 120°.
- Специальная отгибающаяся клеммная колодка позволяет быстро подключить панель к электрической сети.

Гарантия

- 2 года.

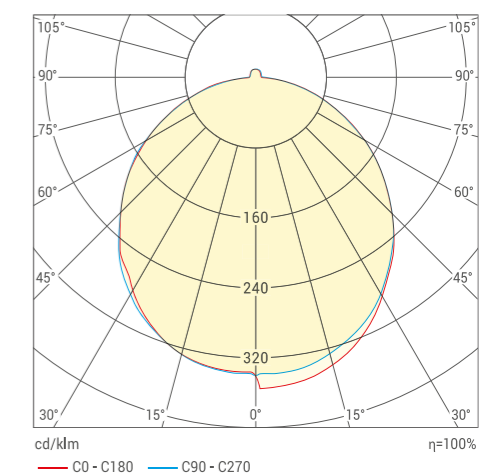
Монтаж

- Накладной монтаж при помощи предусмотренных отверстий (крепеж в комплекте): 
- Подвесной монтаж через специальные отгибающиеся ушки.
- Подвесной монтаж при помощи комплекта подвесов МК-4 ТМ WOLTA® (приобретается отдельно).

Срок службы

- 30 000 часов.

КСС





WOLTA®

ВСТРАИВАЕМЫЕ СВЕТИЛЬНИКИ DLUS

Встраиваемые светильники серии DLUS от бренда WOLTA — это надежное и качественное решение для внутреннего освещения различных помещений, где не требуется дополнительная защита от пыли и влаги. Они выполнены из современных материалов, что обеспечивает долговечность и надежность. Светодиоды в этих светильниках имеют высокую эффективность, что позволяет снизить энергопотребление и уменьшить затраты на электроэнергию.





до 80 лм/Вт Световая отдача

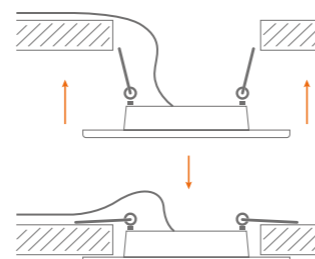
DLUS01



Артикул	Мощность потребл., Вт	Световой поток, лм	Цветовая температура, К	Установочный диаметр, мм	Размеры, мм	Кратность упаковки, шт.	Штрихкод (ед.)
DLUS-9W-4K	9	720	□ 4000	90	118x36	1/40	4260708170108
DLUS-9W-6K	9	720	■ 6500	90	118x36	1/40	4260708170115
DLUS-12W-4K	12	960	□ 4000	110	145x36	1/40	4260708170122
DLUS-12W-6K	12	960	■ 6500	110	145x36	1/40	4260708170139
DLUS-18W-4K	18	1440	□ 4000	145	180x36	1/40	4260708170146
DLUS-18W-6K	18	1440	■ 6500	145	180x36	1/40	4260708170153
DLUS-24W-4K	24	1800	□ 4000	175	220x40	1/30	4260708170160
DLUS-24W-6K	24	1800	■ 6500	175	220x40	1/30	4260708170177

Конструкция

- Корпус из штампованной стали, окрашен порошковой краской.
- Матовый рассеиватель из полипропилена.
- Светодиоды SMD.
- Угол рассеяния — 120°.
- Встроенный ЭПРА (драйвер).
- Крепление типа Z — провод для подключения выведен наружу согласно ГОСТ Р МЭК 60598.
- Металлические пружинные крепления для установки в потолок.



Монтаж

- Встраиваемый в потолки разных типов при помощи металлических пружинных креплений.

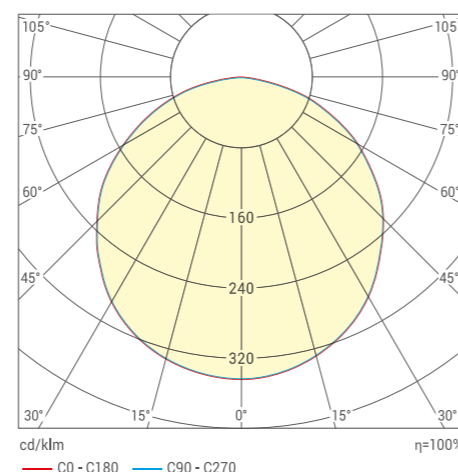
Срок службы

- 30 000 часов.

Гарантия

- 2 года.

КСС



80 лм/Вт Световая отдача

DLUS04

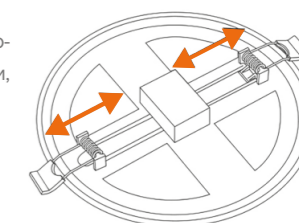


Артикул	Мощность потребл., Вт	Световой поток, лм	Цветовая температура, К	Размеры, мм	Установочный диаметр, мм	Кратность упаковки, шт.	Штрихкод (ед.)
NEW DLUS04-9W-4K	9	720	□ 4000	118x20	50-100	1/40	4262356476540
NEW DLUS04-9W-6K	9	720	■ 6500	118x20	50-100	1/40	4262356476557
NEW DLUS04-15W-4K	15	1200	□ 4000	175x20	50-160	1/40	4262356476564
NEW DLUS04-15W-6K	15	1200	■ 6500	175x20	50-160	1/40	4262356476571
NEW DLUS04-20W-4K	20	1600	□ 4000	230x20	50-210	1/20	4262356476588
NEW DLUS04-20W-6K	20	1600	■ 6500	230x20	50-210	1/20	4262356476595

Описание

Встраиваемый светильник DLUS04 от WOLTA® — качественный и надежный осветительный прибор, выполненный из современных материалов и оснащенный надежным драйвером и передовыми светодиодами. Панель (downlight) DLUS04 имеет регулируемое крепление под монтажное отверстие, что упрощает процесс установки. Это оптимальное решение для замены встраиваемых светильников, если прежняя модель уже снята с производства.

Предназначены для общего освещения офисно-административных, жилых и торговых помещений. Подходят для натяжных потолков. В серии DLUS04 представлены светильники с разными вариантами мощности, что позволяет выбрать наиболее подходящий вариант для конкретного помещения.



Конструкция

- Рассеиватель — светостабилизированный полистирол.
- Алюминиевый корпус окрашен порошковой краской.
- Светильник в сборе — укомплектован драйвером (электронным пуско-регулирующим аппаратом).
- Светодиоды SMD.

Монтаж

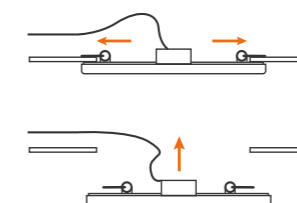
- Осуществляется встраиваемым способом при помощи металлических пружинных креплений.

Срок службы

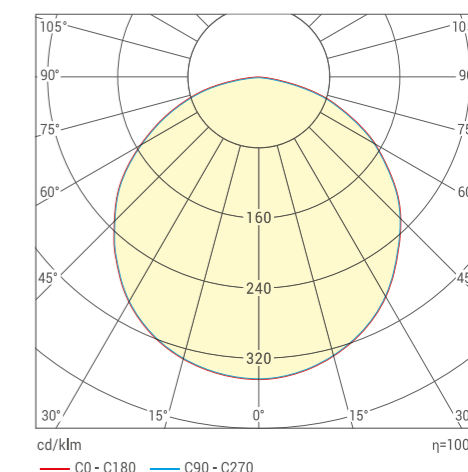
- 30 000 часов.

Гарантия

- 2 года.



КСС





до 107
лм/Вт Световая отдача

DLUS05



Артикул	Мощность потребл., Вт	Световой поток, лм	Цветовая температура, К	Размеры, мм	Установочный диаметр, мм	Кратность упаковки, шт.	Штрихкод (ед.)
NEW DLUS05-7W-4K	7	600	□ 4000	90x20	70-80	1/40	4262356476601
NEW DLUS05-7W-6K	7	600	■ 6500	90x20	70-80	1/40	4262356476618
NEW DLUS05-12W-4K	12	1080	□ 4000	120x20	70-110	1/40	4262356476625
NEW DLUS05-12W-6K	12	1080	■ 6500	120x20	70-110	1/40	4262356476632
NEW DLUS05-18W-4K	18	1620	□ 4000	170x20	70-160	1/40	4262356476649
NEW DLUS05-18W-6K	18	1620	■ 6500	170x20	70-160	1/40	4262356476656
NEW DLUS05-27W-4K	27	2900	□ 4000	225x20	70-210	1/40	4262356476663
NEW DLUS05-27W-6K	27	2900	■ 6500	225x20	70-210	1/40	4262356476670

Описание

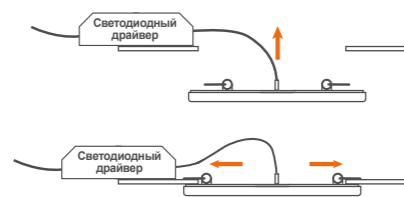
Встраиваемые светильники WOLTA® серии DLUS05 выполнены из современных материалов. Предназначены для общего освещения офисно-административных, жилых и торговых помещений. Безрамочный корпус позволяет создавать минималистичные решения при планировании освещения. Подходят для натяжных потолков. Панель оснащена передовыми светодиодами и надежным драйвером, что обеспечивает высокую яркость и экономичность. Светильник имеет регулируемое крепление под монтажное отверстие — это отличное решение для замены встраиваемых светильников в тех случаях, когда прежняя модель уже снята с производства. В серии DLUS05 доступны различные модификации мощностей, что позволит подобрать оптимальный вариант для вашего помещения.

Конструкция

- Рассеиватель — полипропилен.
- Стальной корпус окрашен порошковой краской.
- Светильник в сборе — укомплектован драйвером (электронным пуско-регулирующим аппаратом).
- Светодиоды SMD.

Монтаж

- Осуществляется встраиваемым способом при помощи металлических пружинных креплений.

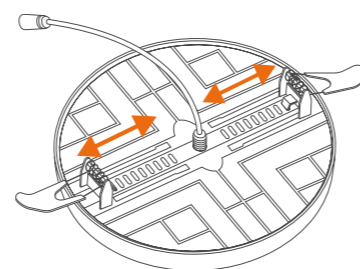


Срок службы

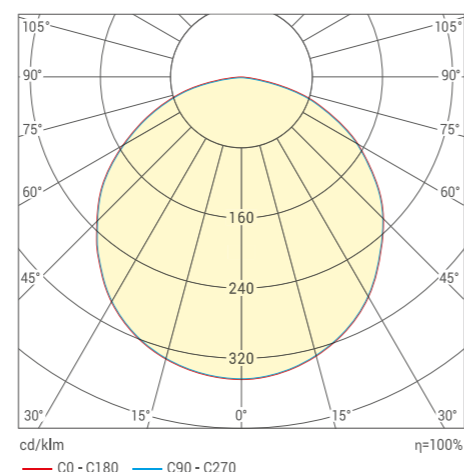
- 30 000 часов.

Гарантия

- 2 года.



КСС



Описание

Комплекты тросовых подвесов для подвешивания панелей и светильников на потолки или несущие конструкции здания.

Конструкция

Стальные тросы с самозажимными держателями, которые позволяют регулировать длину подвеса.

Артикул	МК-2	МК-4
Количество точек крепления	2	4
Длина троса, м	1	1
Масса нагрузки на одну точку крепления, кг. max	1	1
Кратность	1/100	1/100
Штрихкод	4260693447698	4260693447612



WOLTA

ОФИСНЫЕ СВЕТИЛЬНИКИ WT8-02

Светильники серии WT8-02 торговой марки WOLTA® под светодиодные лампы T8 предназначены для общего освещения офисно-административных и торговых помещений, а также коридоров, лестничных пролетов и бытовых помещений. Преимуществом данной серии является удобный монтаж и обслуживание светильника.



СДЕЛАНО В РОССИИ



WT8-02

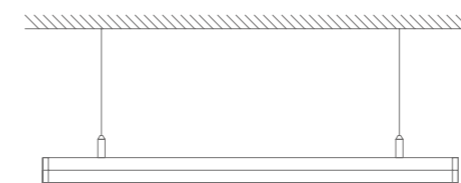
Артикул	Цоколь	Материал корпуса/рассеивателя	Кол-во ламп	Мощность макс., Вт	Размеры, мм	Кратность упаковки, шт.	Штрихкод (ед.)
WT8260-02	G13	сталь / поликарбонат	2	2 x 20	632x118x40	1/10	4260529294663
WT82120-02	G13	сталь / поликарбонат	2	2 x 40	1240x118x40	1/10	4260529294649
WT82150-02	G13	сталь / поликарбонат	2	2 x 50	1540x118x40	1/10	4260529294687

Конструкция

- Светильники под светодиодные лампы T8.
- Корпус изготовлен из листовой стали и окрашен порошковой краской.
- Рассеиватель — светостабилизированный поликарбонат с рифлением.
- Патроны под цоколь G13. Лампы в комплектацию не входят.
- Подключение осуществляется через винтовую клеммную колодку, расположенную внутри светильника.

Монтаж

- Светильники предназначены для установки только светодиодных ламп, рассчитанных на напряжение 230 В/50 Гц.
- Для установки светильника в корпусе предусмотрены отверстия.
- Установка на подвесы:



- Установка накладным способом:



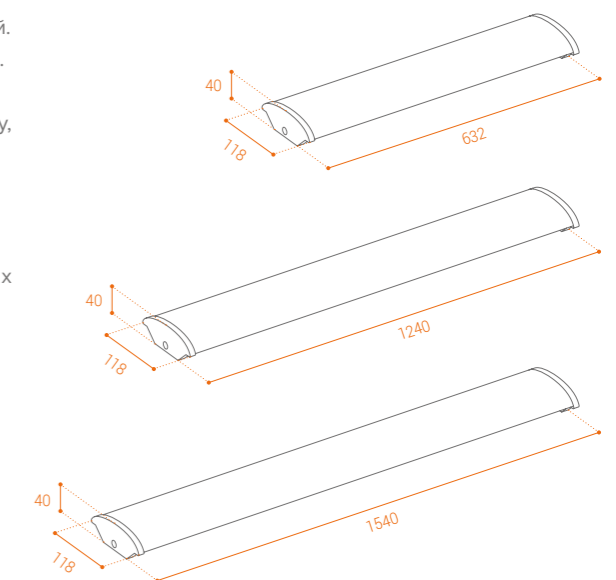
- Подвесной монтаж при помощи тросов МК-2 ТМ WOLTA® (приобретаются отдельно).

Срок службы

- 12 лет.

Гарантия

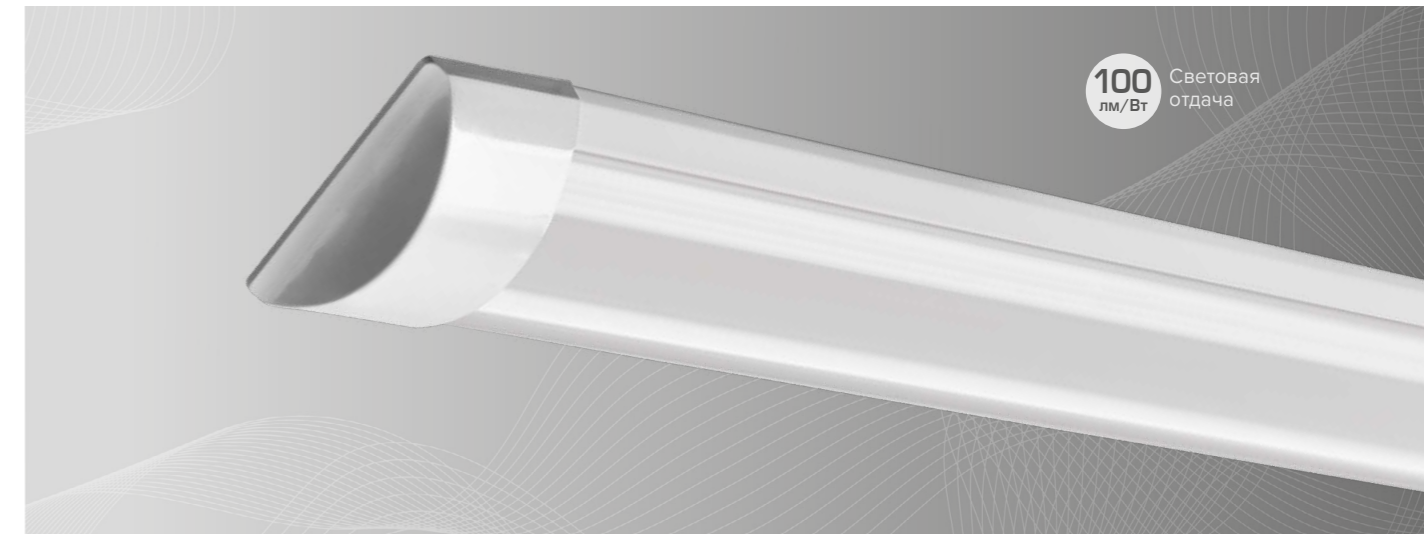
- 3 года.



Диапазон напряжения питания, а также другие электротехнические и светотехнические характеристики будут зависеть от применяемых ламп. Рекомендуем применять светодиодные лампы T8 WOLTA®.



WOLTA®



100 лм/Вт
Световая отдача



WLF03

Артикул	Рассеиватель	Мощность потребляемая, Вт	Световой поток, лм	Цветовая температура, К	Размеры, мм	Кратность упаковки, шт.	Штрихкод (ед.)
NEW WLFS18W03	матовый	18	1800	□ 4000	600 x 75 x 25	1/20	4260529294564
NEW WLFW18W03	матовый	18	1800	■ 6500	600 x 75 x 25	1/20	4260529294601
NEW WLFS36W03	матовый	36	3600	□ 4000	1200 x 75 x 25	1/20	4260529294588
NEW WLFW36W03	матовый	36	3600	■ 6500	1200 x 75 x 25	1/20	4260529294625

Описание

Светодиодный светильник серии WLF03 предназначен для внутреннего освещения офисных и торговых помещений, коридоров, лестничных пролетов, конференц- и спортзалов, кафе и ресторанов. Равномерный матовый рассеиватель позволяет использовать светильники на небольшой высоте установки и снижает ослепленность и дискомфорт. Светильник является очень популярным решением для освещения благодаря простой и надежной конструкции, современному дизайну и доступной стоимости.

Конструкция

- Корпус изготовлен из листовой стали, окрашен порошковой краской.
- Рассеиватель из не поддерживающего горение светостабилизированного полипропилена класса V2.
- Светодиоды SMD.
- Крепление типа Z — провод для подключения выведен наружу согласно ГОСТ Р МЭК 60598.

Монтаж

- Накладной монтаж при помощи металлических клипс, поставляемых в комплекте:



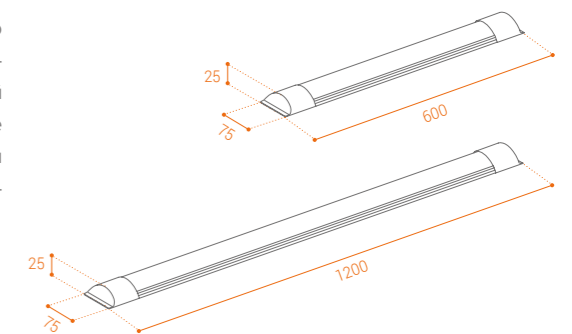
- Подвесной монтаж при помощи комплекта подвесов МК-2 ТМ WOLTA® (приобретается отдельно).

Срок службы

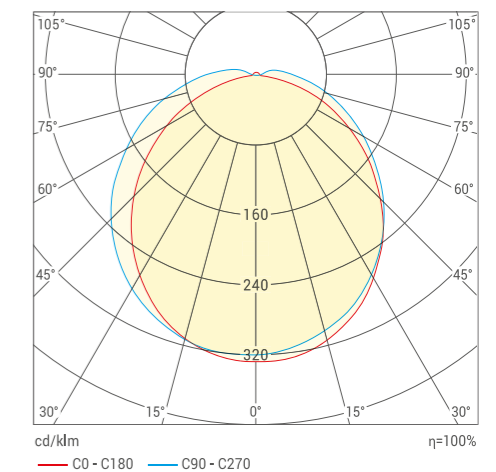
- 30 000 часов.

Гарантия

- 2 года.

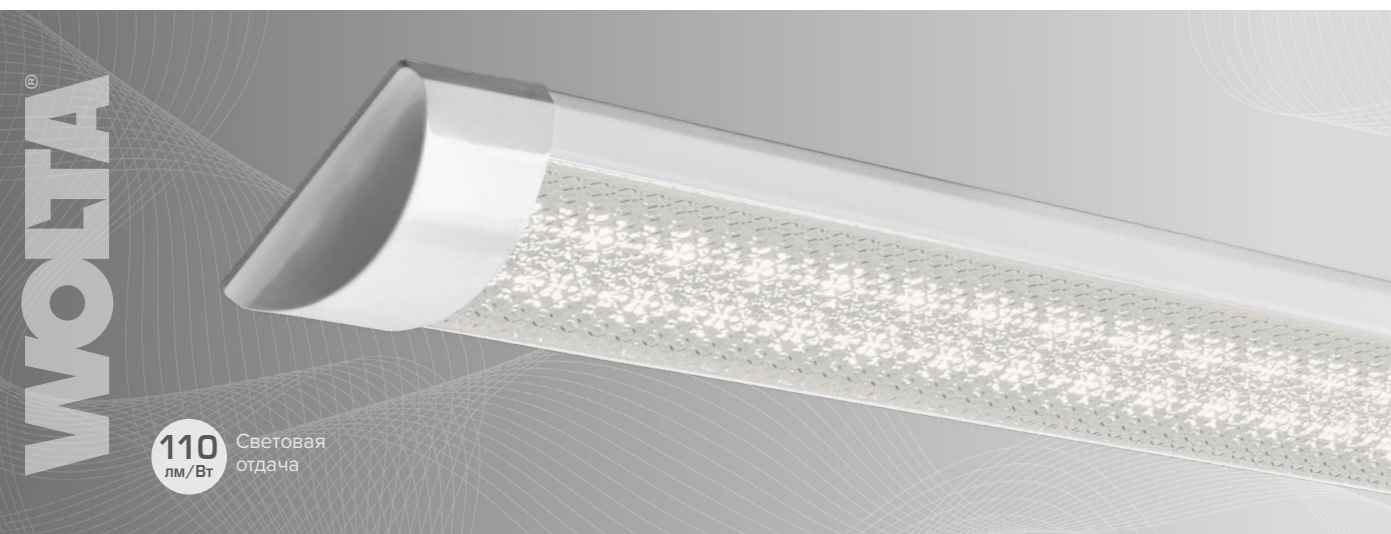


KCC



ОФИСНЫЕ СВЕТИЛЬНИКИ WLF

Линейные светодиодные светильники серии WLF — это современное и энергоэффективное решение для освещения в коммерческих и жилых помещениях. Данные светильники идеально подходят для установки на потолках, стенах и других поверхностях. Они являются надежным и экономичным решением для создания комфортного освещения.



110
лм/Вт
Световая отдача

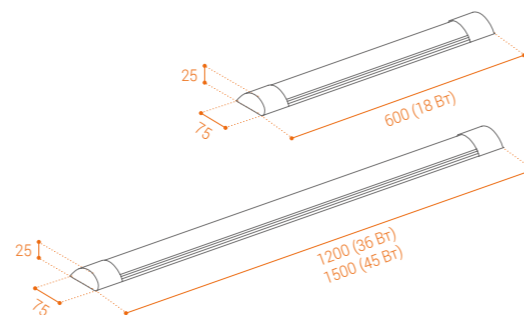


WLF04

Артикул	Рассеиватель	Мощность потребляемая, Вт	Световой поток, лм	Цветовая температура, К	Размеры, мм	Кратность упаковки, шт.	Штрихкод (ед.)
NEW WLF18W04	призма	18	2000	□ 4000	600 x 75 x 25	1/20	4260652194823
NEW WLF18W04	призма	18	2000	■ 6500	600 x 75 x 25	1/20	4260652194885
NEW WLF36W04	призма	36	4000	□ 4000	1200 x 75 x 25	1/20	4260652194847
NEW WLF36W04	призма	36	4000	■ 6500	1200 x 75 x 25	1/20	4260652194908
NEW WLF45W04	призма	45	5000	□ 4000	1500 x 75 x 25	1/20	4260652194861
NEW WLF45W04	призма	45	5000	■ 6500	1500 x 75 x 25	1/20	4260652194922

Описание

Светильник светодиодный серии WLF04 — предназначен для внутреннего освещения офисных и торговых помещений, коридоров, лестничных пролетов, конференц- и спортзалов, кафе и ресторанов. Призматический рассеиватель имеет высокий коэффициент пропускания, что повышает общую световую отдачу светильника по сравнению с моделями, в которых установлен матовый рассеиватель. Высокая яркость светильника позволит применять его в помещениях с более высокими потолками при сохранении нужной освещенности.



Конструкция

- Корпус изготовлен из листовой стали, окрашен порошковой краской.
- Рассеиватель — призматический светостабилизированный поликарбонат, не поддерживающий горение.
- Светодиоды SMD.
- Крепление типа Z — провод для подключения выведен наружу согласно ГОСТ Р МЭК 60598.

Монтаж

- Накладной монтаж при помощи металлических клипс, поставляемых в комплекте.
- Подвесной монтаж при помощи тросов МК-2 ТМ WOLTA®, которые приобретаются отдельно.



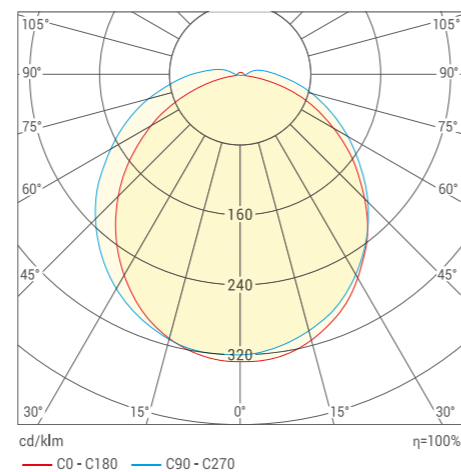
Срок службы

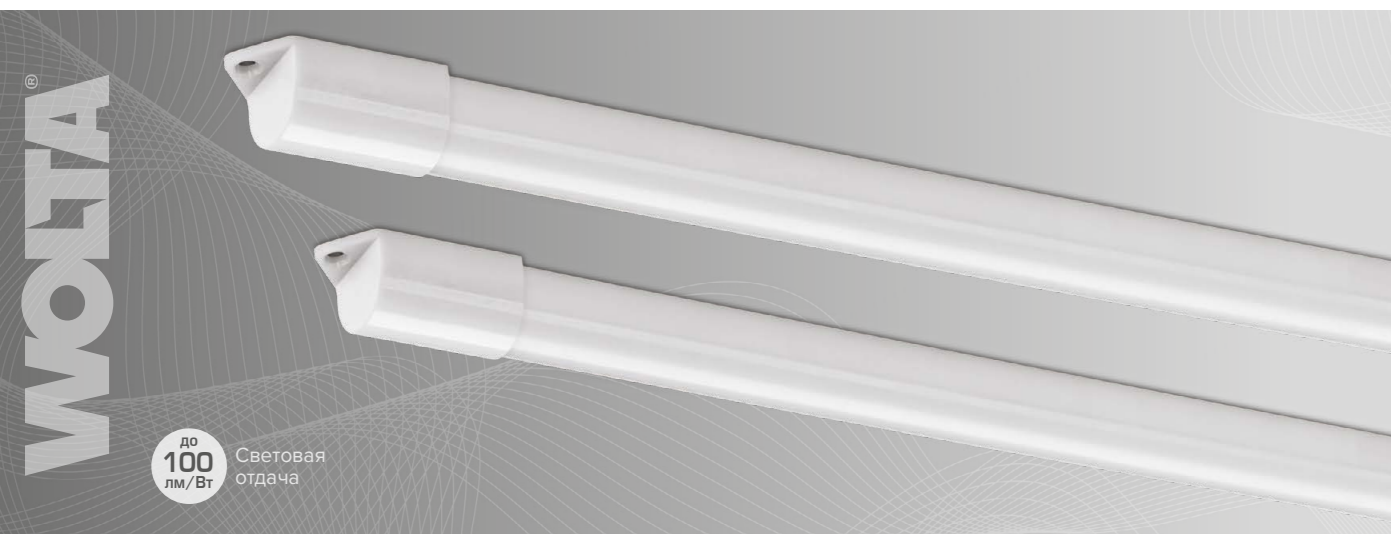
- 30 000 часов.

Гарантия

- 2 года.

KCC





до 100 лм/Вт
Световая отдача

T4



Артикул	Мощность потребляемая, Вт	Световой поток, лм	Цветовая температура, К	Размеры, мм	Кратность упаковки, шт.	Штрихкод (ед.)
WT4S6W	6	540	□ 4000	346 x 17 x 19	1/50	4260529294304
WT4W6W	6	540	■ 6500	346 x 17 x 19	1/50	4260529294281
WT4S9W	9	900	□ 4000	635 x 17 x 19	1/50	4260529294342
WT4W9W	9	900	■ 6500	635 x 17 x 19	1/50	4260529294328
WT4S12W	12	1200	□ 4000	904 x 17 x 19	1/50	4260529294380
WT4W12W	12	1200	■ 6500	904 x 17 x 19	1/50	4260529294366

Описание

Ультратонкий линейный светодиодный светильник серии T4 — это эффективное решение для подсветки мебели, кухонных шкафов и интерьерных элементов. Герметичный корпус светильника позволяет использовать его для внутреннего и внешнего освещения.

Конструкция

- Рассеиватель и корпус — матовый светостабилизированный поликарбонат.
- Светодиоды SMD.
- Угол рассеяния — 120°.
- Крепление типа Z — провод для подключения выведен наружу согласно ГОСТ Р МЭК 60598.

Монтаж

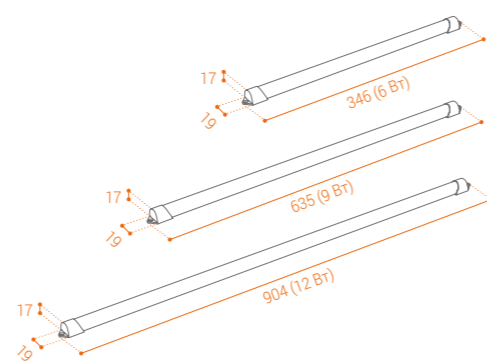
- Накладной монтаж при помощи отверстий в торцевых заглушках.

Срок службы

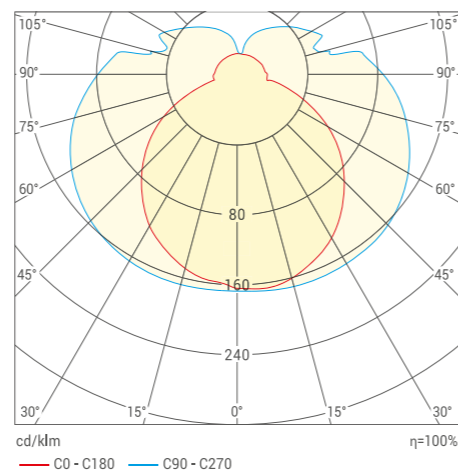
- 30 000 часов.

Гарантия

- 2 года.



КСС



70 лм/Вт
Световая отдача

T5



Артикул	Мощность потребляемая, Вт	Световой поток, лм	Цветовая температура, К	Размеры, мм	Соединение в линию, шт.	Кратность упаковки, шт.	Штрихкод (ед.)
WT5S6W30	6	420	□ 4000	314 x 22 x 37	до 14	1/25	4260529295639
WT5W6W30	6	420	■ 6500	314 x 22 x 37	до 14	1/25	4260529290474
WT5S10W60	10	700	□ 4000	574 x 22 x 37	до 12	1/25	4260529292447
WT5W10W60	10	700	■ 6500	574 x 22 x 37	до 12	1/25	4260529290498
WT5S16W90	16	1120	□ 4000	874 x 22 x 37	до 8	1/25	4260529295592
WT5W16W90	16	1120	■ 6500	874 x 22 x 37	до 8	1/25	4260529290511
WT5S20W120	20	1400	□ 4000	1174 x 22 x 37	до 6	1/25	4260529295615
WT5W20W120	20	1400	■ 6500	1174 x 22 x 37	до 6	1/25	4260529290535

Описание

Линейные светодиодные светильники серии T5 — одно из популярных решений в бытовом освещении, используются для подсветки мебели, кухонных шкафов, интерьерных элементов и подсобных помещений. Благодаря возможности соединения в линию (шлейфом) и наличию выключателя активно применяются в торговом освещении для подсветки витрин и местного освещения рабочих мест.

Конструкция

- Рассеиватель — матовый светостабилизированный поликарбонат.
- Корпус из белого поликарбоната.
- Светодиоды SMD.
- Светильник оборудован индивидуальной кнопкой «Вкл/выкл»
- В светильнике предусмотрена магистральная проводка.
- В комплект поставки входят: жесткий соединитель, гибкий соединитель и шнур питания с вилкой.

Монтаж

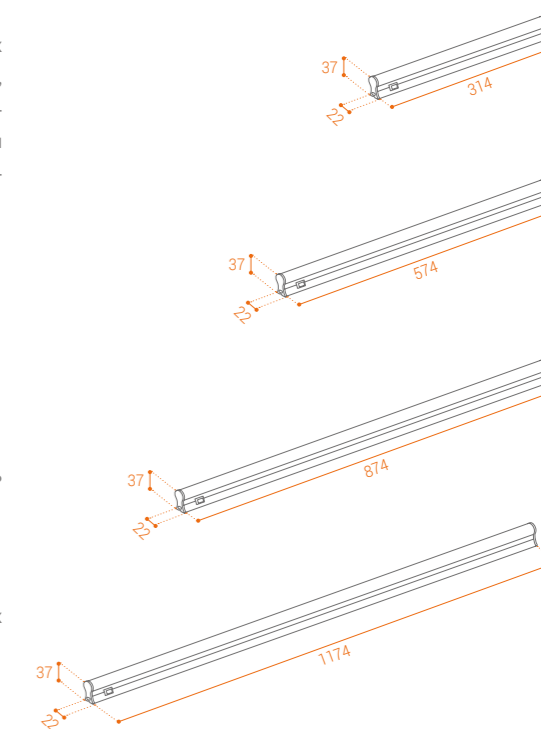
- Накладной монтаж при помощи металлических клипс, поставляемых в комплекте.

Срок службы

- 30 000 часов.

Гарантия

- 2 года.

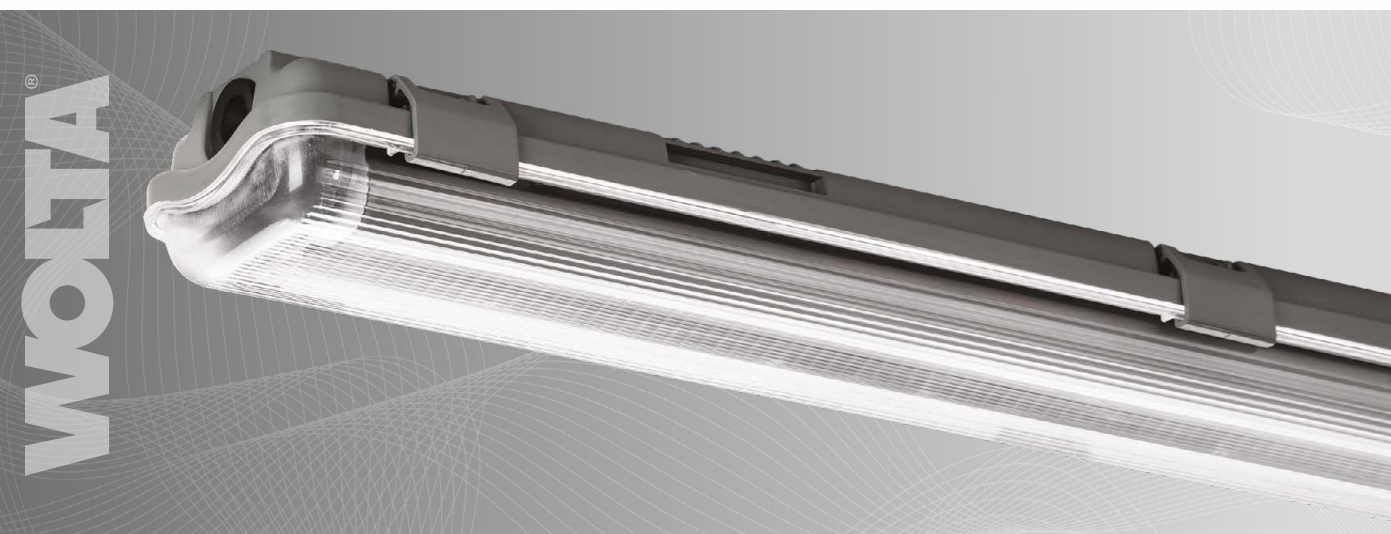




ПРОМЫШЛЕННЫЕ СВЕТИЛЬНИКИ

Промышленные светильники от WOLTA® — профессиональное решение для освещения промышленных объектов: складских помещений, производственных цехов, парковок, хозяйственных ангаров. Приборы имеют защиту от пыли и влаги и могут работать в условиях сложной эксплуатации, надежно сохраняют качество освещения и имеют долгий срок службы.





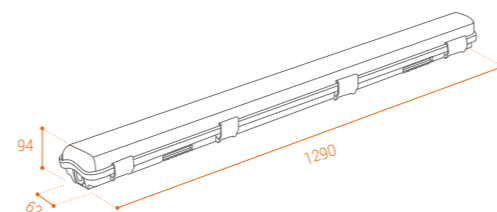
WT8-01



Артикул	Материал корпуса/рассеивателя	Кол-во ламп	Мощность макс., Вт	Размеры, мм	Кратность упаковки, шт.	Штрихкод (ед.)
WT8-01	ABS-пластик / полистирол	2	2 x 20	1290 x 94 x 62	1/12	4260529293369

Описание

Светильники серии WT8-01 торговой марки WOLTA® для светодиодных ламп T8 предназначены для общего освещения производственных и подсобных помещений с повышенным содержанием пыли и влаги (производства, склады, парковки, автосервисы, мойки, гаражи, подсобные помещения, ЖКХ), а также для наружного освещения под навесом. Отличная современная энергоэффективная замена устаревшим светильникам с люминесцентными лампами.



Конструкция

- Светильник под светодиодные лампы T8.
- Рассеиватель из светотехнического полистирола.
- Корпус ABS-пластик.
- Патроны под цоколь G13. Лампы в комплектацию не входят.
- Подключение осуществляется через винтовые клеммные колодки, расположенные внутри светильника.
- Два резиновых герметичных ввода питания в комплекте, светильники можно подключать последовательно (шлейфом) при установленных исправных лампах.

Монтаж

- Накладной монтаж при помощи металлических клипс, поставляемых в комплекте.
- Подвесной монтаж при помощи тросов МК-2 ТМ WOLTA® (приобретаются отдельно).

Срок службы

- 10 лет.

Гарантия

- 2 года.



WPL-01



Артикул	Мощность потребляемая, Вт	Световой поток, лм	Цветовая температура, К	Размеры, мм	Соединение в линию, шт.	Кратность упаковки, шт.	Штрихкод (ед.)
WPL18-4K60-01	18	2340	□ 4000	670 x 60 x 35	до 26	1/20	4260652193765
WPL36-4K120-01	36	4680	□ 4000	1270 x 60 x 35	до 13	1/20	4260652193789
WPL48-4K150-01	45	5850	□ 4000	1570 x 60 x 35	до 10	1/20	4260652193802
WPL18-6.5K60-01	18	2340	■ 6500	670 x 60 x 35	до 26	1/20	4260529295448
WPL36-6.5K120-01	36	4680	■ 6500	1270 x 60 x 35	до 13	1/20	4260529295462
WPL48-6.5K150-01	45	5850	■ 6500	1570 x 60 x 35	до 10	1/20	4260529295486

Описание

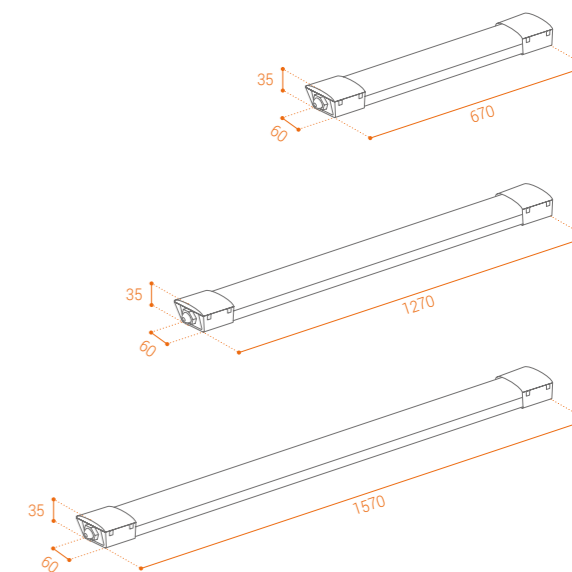
Линейные пылевлагозащищенные светильники серии WPL-01 с высокой световой отдачей — 130 лм/Вт предназначены для помещений с различными условиями эксплуатации: производственные и складские помещения, автосервисы, парковки, бытовые и хозяйственные постройки. Светильники имеют магистральную проводку, которая предусматривает возможность шлейфового соединения нескольких приборов, при этом светильники сконструированы таким образом, чтобы максимально облегчить и ускорить монтаж.

Конструкция

- Рассеиватель противоударный из матового светостабилизированного поликарбоната.
- Торцевые заглушки выполнены из поликарбоната (PC).
- Крышки в торцевых заглушках крепятся при помощи защелок и открывают доступ к самозажимной клеммной колодке.
- С одной стороны светильника предустановлен двухжильный провод для быстроты монтажа.
- Два герметичных ввода питания типа PG с двух сторон светильника (предусмотрена магистральная проводка).
- Светодиоды SMD.

Монтаж

- Накладной монтаж при помощи металлических клипс, поставляемых в комплекте.
- Подвесной монтаж при помощи тросов МК-2 ТМ WOLTA® (приобретаются отдельно).



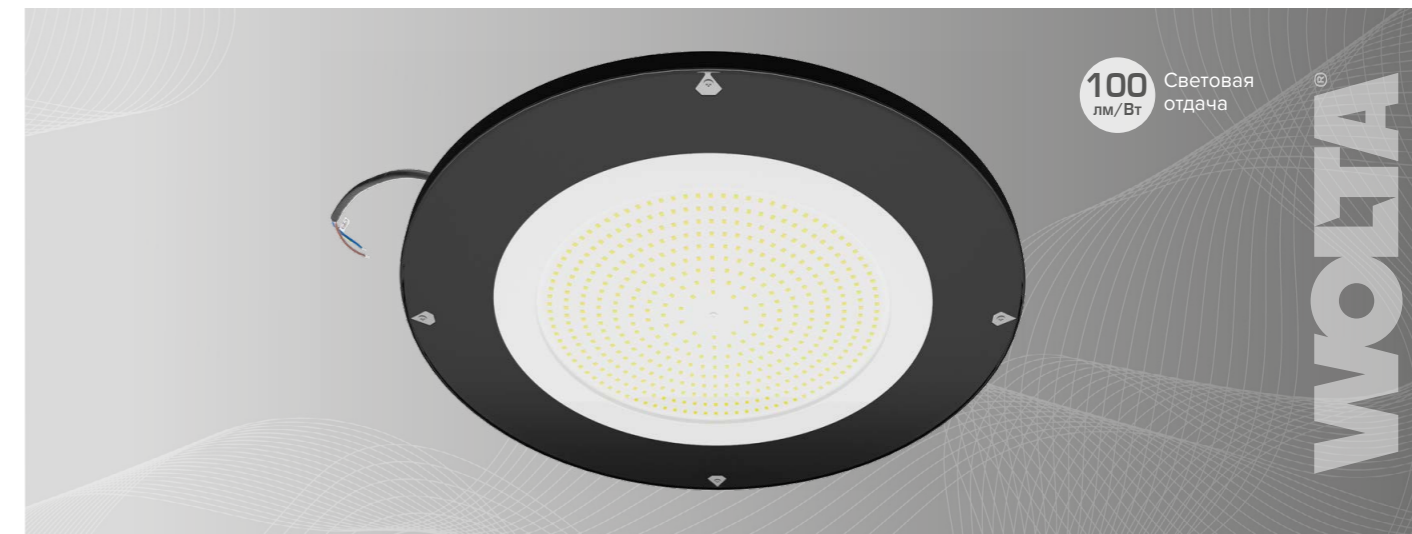
Срок службы

- 30 000 часов.



ПРОМЫШЛЕННЫЕ СВЕТИЛЬНИКИ UFO-01

Промышленные светодиодные светильники для высоких потолков торговой марки WOLTA® серии UFO-01 предназначены для общего освещения производственных помещений с повышенным содержанием пыли и влаги. Преимуществом серии является компактный размер, высокая степень защиты, гарантированная надежность и современный дизайн.



UFO-01



Артикул	Мощность потребляемая, Вт	Световой поток, лм	Цветовая температура, К	Размер светильника, мм	Размеры с рым-болтом, мм	Кратность упаковки, шт.	Штрихкод (ед.)
NEW UFO-100W/01	100	10000	5700	270x270x42	270x270x80	1/5	4260652192430
NEW UFO-150W/01	150	15000	5700	311x311x42	311x311x80	1/5	4260652192454
NEW UFO-200W/01	200	20000	5700	383x383x42	383x383x80	1/5	4260652192478

Конструкция

- Корпус из литого алюминиевого сплава под давлением.
- Силикатное закаленное защитное стекло.
- Одноточечный подвес.
- Герметичный ввод питания типа PG.
- Крепление типа Z — провод для подключения выведен наружу согласно ГОСТ Р МЭК 60598.
- Светодиоды SMD.
- ЭПРА (драйвер) с защитой от импульсных перенапряжений до 2,5 кВ, защитой от перегрева и короткого замыкания.

Монтаж

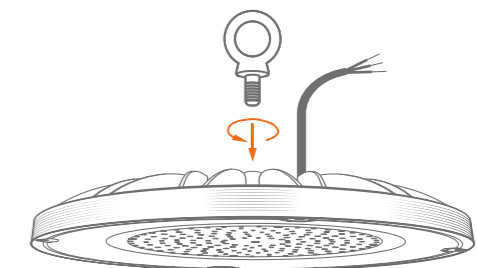
- Монтаж на рым-болт, поставляемый в комплекте.

Срок службы

- 50 000 часов.

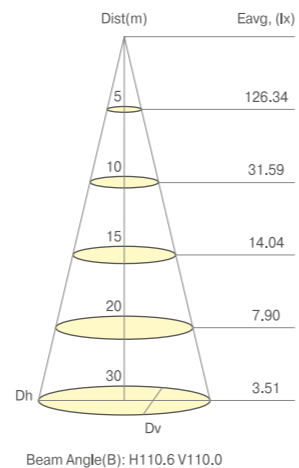
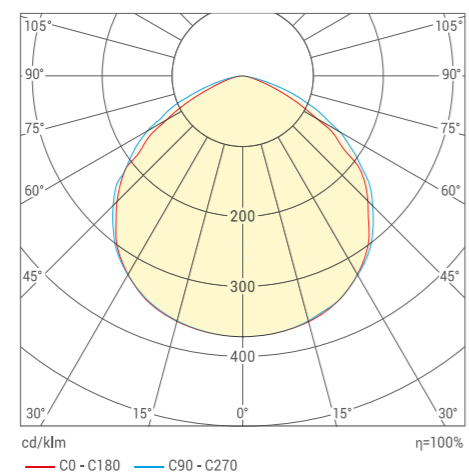
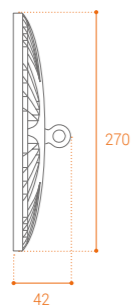
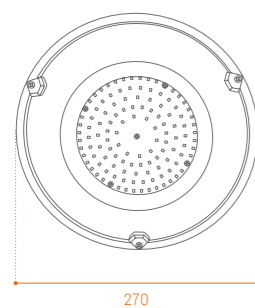
Гарантия

- 2 года

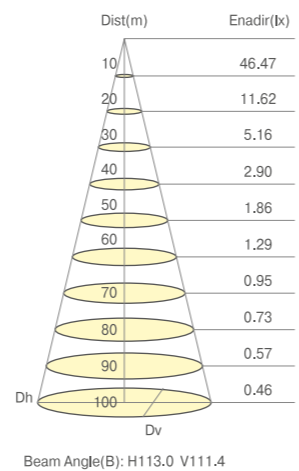
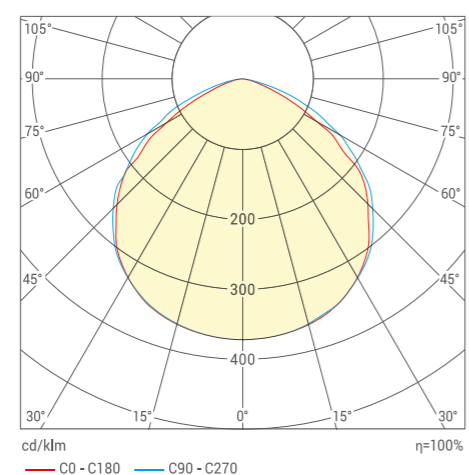
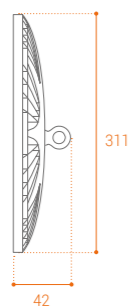
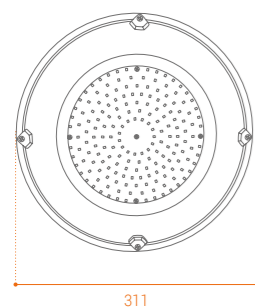


Промышленные светильники UFO-01

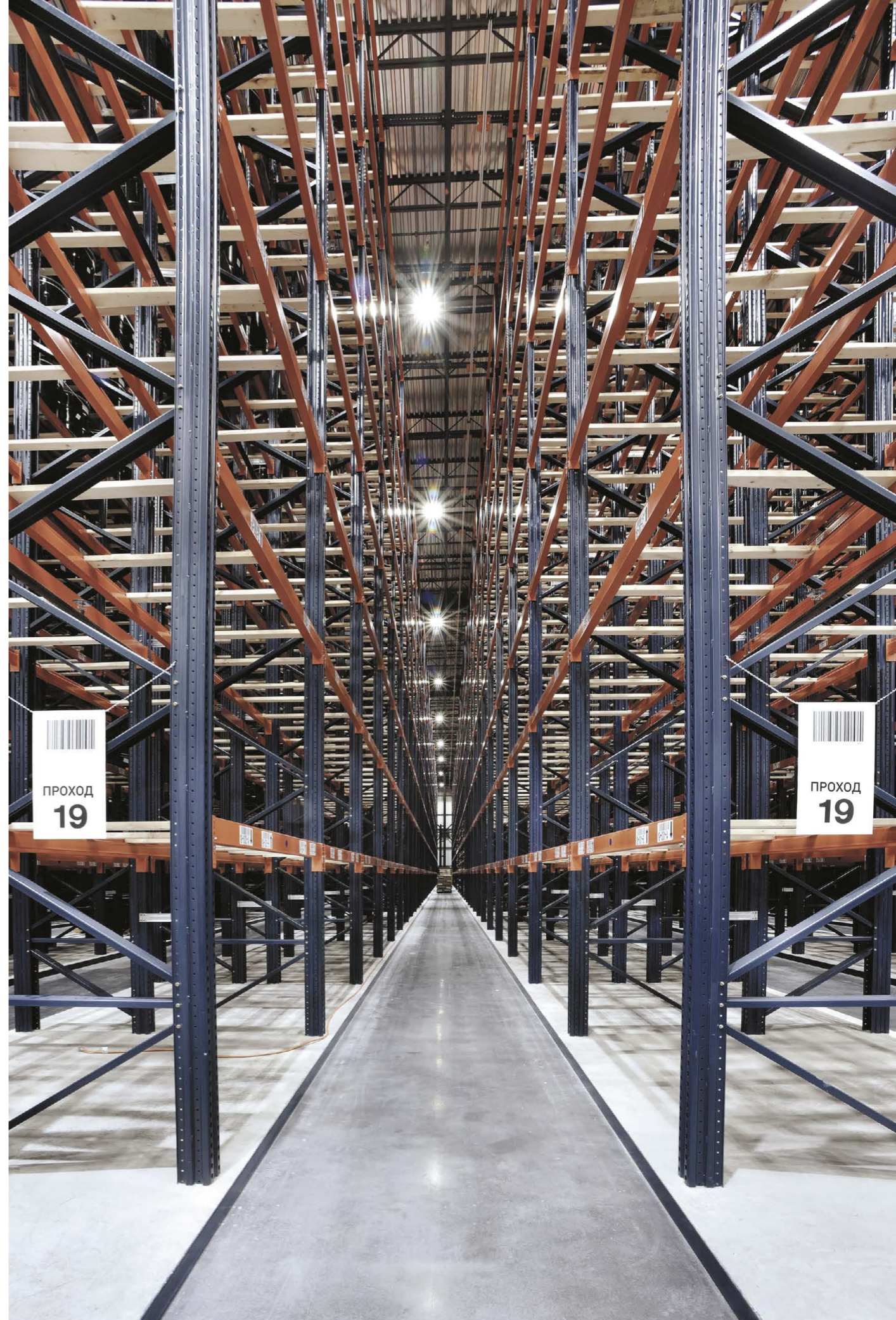
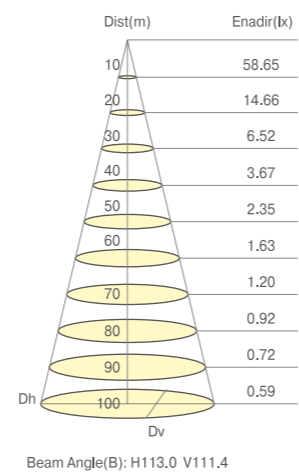
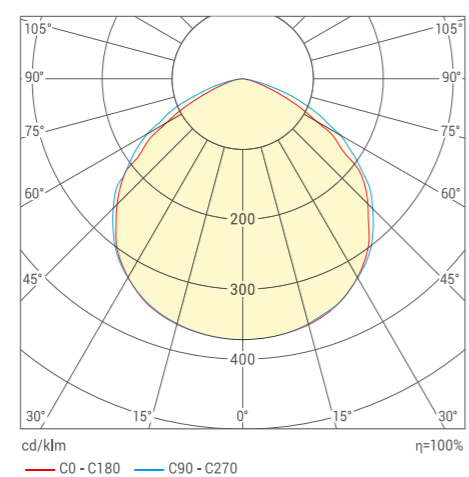
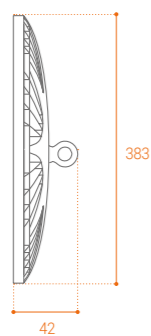
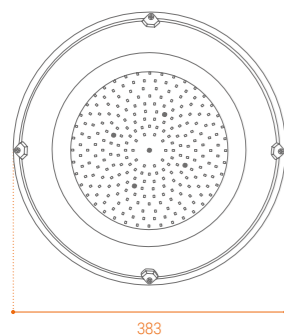
■ UFO-100W/01



■ UFO-150W/01



■ UFO-200W/01





DBO01



Артикул	Датчик движения	Мощность потребляемая, Вт	Световой поток, лм	Цветовая температура, К	Размер, мм	Цвет корпуса	Кратность упаковки	Штрихкод (ед.)
DBO01-10-4K	нет	10	850	□4000	135x33	белый	1/40	4260529295226
DBO01-10-6.5K	нет	10	850	■6500	135x33	белый	1/40	4260529295240
DBO01-10-4K-SOA	оптико-акустический	10	850	□4000	135x33	белый	1/40	4260760427875
DBO01-15-4K	нет	15	1275	□4000	155x33	белый	1/40	4260760427790
DBO01-15-6.5K	нет	15	1275	■6500	155x33	белый	1/40	4260760427813
DBO01-15-4K-SOA	оптико-акустический	15	1275	□4000	155x33	белый	1/40	4260760427912
DBO01-20-4K	нет	20	1700	□4000	180x33	белый	1/40	4260529295301
DBO01-20-6.5K	нет	20	1700	■6500	180x33	белый	1/40	4260529295325
DBO01-20-4K-SOA	оптико-акустический	20	1700	□4000	180x33	белый	1/40	4260760427950
DBO01-25-4K	нет	25	2125	□4000	210x33	белый	1/40	4260760427837
DBO01-25-6.5K	нет	25	2125	■6500	210x33	белый	1/40	4260760427851
DBO01-25-4K-SOA	оптико-акустический	25	2125	□4000	210x33	белый	1/40	4260760427998
NEW DBO01-15-4K-BK	нет	15	1275	□4000	155x33	чёрный	1/40	4262356474416

Описание

Светодиодные светильники серии DBO01 предназначены для общего и вспомогательного освещения жилых и общественных помещений: коридоров, холлов, подсобных помещений, подъездов, лестничных пролетов. Для мест с нерегулярной потребностью в освещении в номенклатуре присутствуют модели с нерегулируемыми оптико-акустическими датчиками движения. Светильники имеют классический дизайн, что позволяет использовать их как в сфере ЖКХ, так и для общего освещения бытовых и коммерческих помещений.

Гарантия

- 2 года.

Срок службы

- 30 000 часов.

Конструкция

- Корпус и матовый рассеиватель из полипропилена, не поддерживающего горение.
- Крепление типа Z — провод для подключения выведен наружу согласно ГОСТ Р МЭК 60598.
- Светодиоды SMD.

Таблица параметров оптико-акустического датчика (SOA)

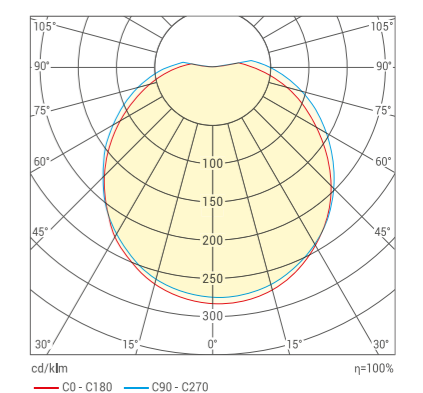
Оптический порог активации датчика, лк	Время работы после активации, сек	Пороговый уровень шума, дБ
<80	20	60

Монтаж

- Накладной монтаж при помощи монтажного комплекта, поставляемого со светильником.

Внимание! Светильники, оснащенные датчиками, начинают включаться только при освещенности ниже установленного порога.

КСС



СВЕТИЛЬНИКИ ДЛЯ ЖКХ

Светильники для ЖКХ WOLTA® — это качественные приборы для освещения мест общего пользования: подъезды, кладовые, бытовые и производственные помещения. Надежно работают в условиях повышенной влажности и запыленности. Ударопрочная конструкция светильников снижает риск повреждения корпуса даже при эксплуатации в нестандартных условиях.



WOLTA®
95
лм/Вт
Световая отдача



LCL04

Артикул	Датчик движения	Мощность потребл., Вт	Световой поток, лм	Цветовая темп., К	Размеры, мм	Кратность упаковки, шт.	Штрихкод (ед.)
LCL04-8W-R01-4K	нет	8	760	□ 4000	140x48	1/40	4260652193185
LCL04-8W-R01-6K	нет	8	760	■ 6500	140x48	1/40	4260652193208
LCL04-8W-R21-4K-SM	оптико-микроволновый	8	760	□ 4000	140x48	1/40	4260652193222
LCL04-8W-R21-6K-SM	оптико-микроволновый	8	760	■ 6500	140x48	1/40	4260652193246
LCL04-8W-R11-4K-SOA	оптико-акустический	8	760	□ 4000	140x48	1/40	4260652193260
LCL04-8W-R11-6K-SOA	оптико-акустический	8	760	■ 6500	140x48	1/40	4260652193284
LCL04-12W-R01-4K	нет	12	1140	□ 4000	155x52	1/40	4260652193307
LCL04-12W-R01-6K	нет	12	1140	■ 6500	155x52	1/40	4260652193321
LCL04-12W-R21-4K-SM	оптико-микроволновый	12	1140	□ 4000	155x52	1/40	4260652193345
LCL04-12W-R21-6K-SM	оптико-микроволновый	12	1140	■ 6500	155x52	1/40	4260652193369
LCL04-12W-R11-4K-SOA	оптико-акустический	12	1140	□ 4000	155x52	1/40	4260652193383
LCL04-12W-R11-6K-SOA	оптико-акустический	12	1140	■ 6500	155x52	1/40	4260652193406
LCL04-18W-R01-4K	нет	18	1710	□ 4000	175x52	1/40	4260652193420
LCL04-18W-R01-6K	нет	18	1710	■ 6500	175x52	1/40	4260652193451
LCL04-18W-R21-4K-SM	оптико-микроволновый	18	1710	□ 4000	175x52	1/40	4260652193475
LCL04-18W-R21-6K-SM	оптико-микроволновый	18	1710	■ 6500	175x52	1/40	4260652193499
LCL04-18W-R11-4K-SOA	оптико-акустический	18	1710	□ 4000	175x52	1/40	4260652193512
LCL04-18W-R11-6K-SOA	оптико-акустический	18	1710	■ 6500	175x52	1/40	4260652193536
LCL04-20W-R01-4K	нет	20	1900	□ 4000	175x52	1/40	4260760427639
LCL04-20W-R01-6K	нет	20	1900	■ 6500	175x52	1/40	4260760427653
LCL04-20W-R21-4K-SM	оптико-микроволновый	20	1900	□ 4000	175x52	1/40	4260760427677
LCL04-20W-R21-6K-SM	оптико-микроволновый	20	1900	■ 6500	175x52	1/40	4260760427691
LCL04-25W-R01-4K	нет	25	2380	□ 4000	210x52	1/20	4260760427714
LCL04-25W-R01-6K	нет	25	2380	■ 6500	210x52	1/20	4260760427738
LCL04-25W-R21-4K-SM	оптико-микроволновый	25	2380	□ 4000	210x52	1/20	4260760427752
LCL04-25W-R21-6K-SM	оптико-микроволновый	25	2380	■ 6500	210x52	1/20	4260760427776
NEW LCL04-12W-R41-4K-SBA*	акустический	12	1140	□ 4000	155x52	1/40	4262356474423
NEW LCL04-12W-R41-6K-SBA*	акустический	12	1140	■ 6500	155x52	1/40	4262356474430

*Светильники оснащены функцией дежурного режима 30% от номинала. При срабатывании датчика светильники выходят на режим работы 100%. В случае отсутствия шума более 20 сек., светильники переходят в режим с освещенностью 30%.



Описание

Светильники светодиодные серии LCL04 торговой марки WOLTA® предназначены для внутреннего освещения бытовых, производственных и общественных помещений с повышенным содержанием пыли и влаги. Могут применяться для наружного освещения с установкой под навесом.

Светильники с индексом:

- **SOA** — с нерегулируемым оптико-акустическим датчиком движения,
- **SM** — с нерегулируемым оптико-микроволновым датчиком,
- **SBA** — оснащены акустическим датчиком с дежурным режимом.

Светильники сертифицированы и соответствуют всем требованиям, предъявляемым к данному типу оборудования.

Конструкция

- Ударопрочный корпус и матовый рассеиватель из полипропилена, не поддерживающего горение.
- Крепление типа Z — провод для подключения выведен наружу согласно ГОСТ Р МЭК 60598.
- Светодиоды SMD.

Монтаж

- Накладной монтаж при помощи монтажного комплекта, поставляемого со светильником.



Таблица параметров оптико-микроволнового датчика (SM)

Оптический порог активации датчика, лк	Время работы после активации, сек	Радиус обнаружения, м
<80	~ 40	6-7

Таблица параметров оптико-акустического датчика (SOA)

Оптический порог активации датчика, лк	Время работы после активации, сек	Пороговый уровень шума, дБ
<80	~ 20	55-60

Таблица параметров акустического датчика (SBA)

Уровень шума	Время работы после активации	Световой поток в режиме ожидания	Световой поток в режиме активации
55-60 дБ	~ 20 секунд	30% от номинала	100% от номинала

Внимание! Светильники, оснащенные датчиками SOA и SM, начинают включаться только при освещенности ниже установленного порога.

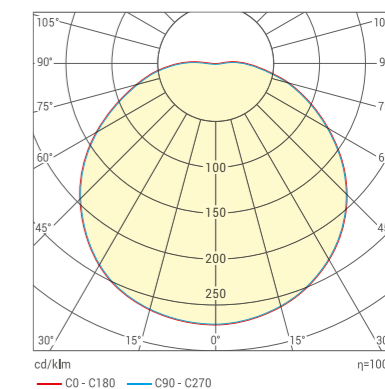
Срок службы

- 30 000 часов.

Гарантия

- 2 года.

КСС





95 лм/Вт
Световая отдача

LCL05



Артикул	Датчик движения	Мощность потребл., Вт	Световой поток, лм	Цветовая темп., К	Размеры, мм	Кратность упаковки, шт.	Штрихкод (ед.)
LCL05-8W-P01-4K	нет	8	760	□ 4000	160x90x46	1/40	4260760427578
LCL05-12W-P01-4K	нет	12	1140	□ 4000	200x98x46	1/40	4260760427592
LCL05-18W-P01-4K	нет	18	1710	□ 4000	230x103x46	1/40	4260760427615

Описание

Светодиодные светильники LCL05 овальной формы выполнены из полипропилена, имеют ударопрочный корпус и обладают высокой степенью защиты от проникновения пыли и влаги. Утилитарный дизайн и конструкция отлично подходит для ЖКХ: внутреннего освещения бытовых, производственных и общественных мест с негативной средой, а также для наружного освещения с установкой под навесом.

Конструкция

- Ударопрочный корпус и матовый рассеиватель из полипропилена, не поддерживающего горение.
- Крепление типа Z — провод для подключения выведен наружу согласно ГОСТ Р МЭК 60598.
- Светодиоды SMD.

Монтаж

- Накладной монтаж при помощи монтажного комплекта, поставляемого со светильником.



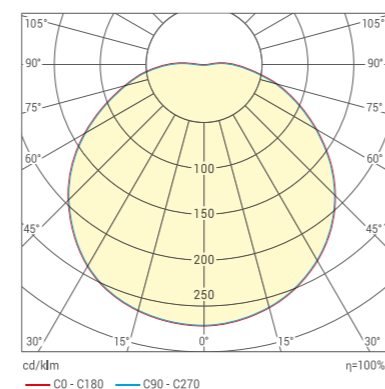
Срок службы

- 30 000 часов.

Гарантия

- 2 года.

КСС



до 90 лм/Вт
Световая отдача

ДПП01



Артикул	Датчик движения	Мощность потребляемая, Вт	Световой поток, лм	Цветовая температура, К	Размеры, мм	Кратность упаковки, шт.	Штрихкод (ед.)
ДПП01-7-001-4К	нет	7	520	□ 4000	154 x 48	1/32	4260529296766
ДПП01-7-001-6К	нет	7	520	■ 6500	154 x 48	1/32	4260529296742
ДПП01-7-021-4К-ОА	оптико-акустический	7	520	□ 4000	154 x 48	1/32	4260529296728
ДПП01-7-021-6К-ОА	оптико-акустический	7	520	■ 6500	154 x 48	1/32	4260529296889
ДПП01-12-001-4К	нет	12	900	□ 4000	190 x 48	1/32	4260529296612
ДПП01-12-001-6К	нет	12	900	■ 6500	190 x 48	1/32	4260529296636
ДПП01-12-021-4К-ОА	оптико-акустический	12	900	□ 4000	190 x 48	1/32	4260529296704
ДПП01-12-021-6К-ОА	оптико-акустический	12	900	■ 6500	190 x 48	1/32	4260529296865
ДПП01-18-001-4К	нет	18	1620	□ 4000	224 x 84	1/24	4260652193826
ДПП01-18-001-6К	нет	18	1620	■ 6500	224 x 84	1/24	4260652193840

Описание

Пылевлагозащищённые светильники российского производства для ЖКХ и вспомогательного освещения лестниц, коридоров, кладовых и других подсобных помещений. Выполнены из ударопрочного полистирола со степенью защиты от механических воздействий IK07. Светильники с индексом ОА производятся с регулируемым оптико-акустическим датчиком движения и предназначены для мест с нерегулярной потребностью в освещении. Круглые матовые светильники для ЖКХ являются современным стандартом для освещения общих зон жилых домов.

Конструкция

- Корпус и матовый рассеиватель из ударопрочного полистирола.
- Подключение через самозажимную клеммную колодку, расположенную внутри светильника.
- Для сборки и разборки светильника инструмент не требуется.
- Резиновый гермоввод для кабеля поставляется в комплекте.
- Светодиоды SMD.

Монтаж

- Установка при помощи монтажного комплекта, поставляемого со светильником.



Внимание! Светильники, оснащённые датчиками, начинают включаться только при освещённости ниже установленного порога.

Датчик

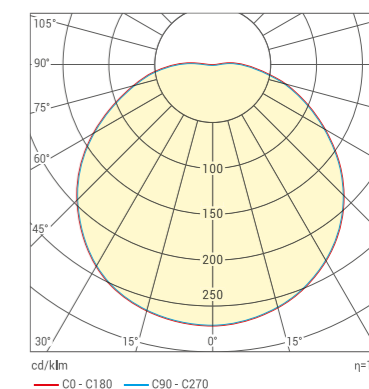
- оптический порог активации — 15 лк,
- акустический порог активации — 55-60 дБ,
- время работы после активации — 180 сек.

Срок службы

- 30 000 часов.

Гарантия

- 2 года.





ДПБ03/04



	Артикул	Максимальная мощность лампы, Вт max	Размер, мм	Масса, кг	Кратность упаковки, шт.	Штрихкод (ед.)
	ДПБ03-60-001	60	190 x 176 x 82	0.72	1/10	4260693447872
	ДПБ03-100-001	100	255 x 240 x 108	1.35	1/8	4260693447889
	ДПБ03-60-002	60	190 x 176 x 90	0.75	1/10	4260693447896
	ДПБ03-100-002	100	255 x 240 x 115	1.45	1/8	4260693447902
	ДПБ04-60-001	60	212 x 105 x 80	0.60	1/12	4260693447919
	ДПБ04-100-001	100	280 x 160 x 108	1.30	1/8	4260693447926
	ДПБ04-60-002	60	212 x 105 x 85	0.65	1/12	4260693447933
	ДПБ04-100-002	100	280x160x115	1.35	1/8	4260693447940

• Диапазон напряжения питания, а также другие элетротехнические и светотехнические характеристики будут зависеть от применяемых ламп. Рекомендуем применять светодиодные лампы с цоколем E27 TM WOLTA®. Габаритные размеры ламп — ø 62x110 мм (макс.).

Описание

Классические настенно-потолочные светильники серии ДПБ03 и ДПБ04 с матовым ударопрочным стеклянным рассеивателем под лампу с цоколем E27. Аналог светильников НПП, НПБ и НБП. Применяется для основного и вспомогательного освещения в сфере ЖКХ и вспомогательного освещения лестниц, коридоров, кладовых и других подсобных помещений.

Конструкция

- Корпус из алюминиевого сплава.
- Рассеиватель — матовое ударопрочное термостойкое стекло.

Монтаж

- Для установки светильника в корпусе предусмотрены отверстия.

Срок службы

- 12 лет.

Гарантия

- 3 года.

Внимание! Лампы к светильникам поставляются отдельно.



ДПБ06



	Артикул	Максимальная мощность лампы, Вт max	Размер, мм	Масса, кг	Тип рассеивателя	Антивандалное исполнение	Кратность упаковки, шт.	Штрихкод (ед.)
	ДПБ06-60-001	60	220x115	0.46	прозрачный	нет	1/5	4260693447834
	ДПБ06-60-011	60	220x115	0.46	прозрачный	да	1/5	4260693447841
	ДПБ06-60-002	60	220x115	0.46	матовый	нет	1/5	4260693447858
	ДПБ06-60-012	60	220x115	0.46	матовый	да	1/5	4260693447865

- **Внимание!** Лампы к светильникам поставляются отдельно.
- Диапазон напряжения питания, а также другие элетротехнические и светотехнические характеристики будут зависеть от применяемых ламп. Рекомендуем применять светодиодные лампы с цоколем E27 TM WOLTA®. Габаритные размеры ламп — ø 62x110 мм (макс.).

Описание

Классические настенно-потолочные светильники серии ДПБ06 с матовым или прозрачным рассеивателем, под лампу с цоколем E27 — аналог светильников НПБ и НБП. Применяются для основного и вспомогательного освещения в сфере ЖКХ, вспомогательного освещения лестниц, коридоров, кладовых и других подсобных помещений.

Конструкция

- Корпус из негорючего пластика, внутри корпуса установлен отражатель.
- Рассеиватель — ПММА (оргстекло).

Срок службы

- 12 лет.

Монтаж

- Для установки светильника в корпусе предусмотрены отверстия.

Гарантия

- 3 года.



WEL



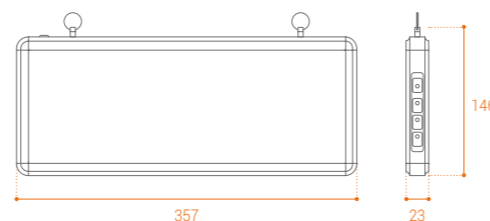
Артикул	Мощность потребляемая, Вт	Световой поток, лм	Световой поток в аварийном режиме, лм	Время работы от встроенной батареи, ч	Размер, мм	Кратность упаковки, шт.	Штрихкод (ед.)
WEL-1W/01-C	1	40	40	2	357 x 146 x 23	1/20	4260529297800
WEL-1W/02-C	1	40	40	2	357 x 146 x 23	1/20	4260529294984

Описание

Аварийный светодиодный светильник (световой указатель) постоянного действия предназначен для указания путей эвакуации и выходов в общественных, торговых и промышленных помещениях. Конструкция прибора состоит из алюминиевого корпуса и стеклянного рассеивателя, который представляет собой табло с боковой индикационной панелью, оснащенной дополнительным источником питания. Выпускается в двух модификациях: односторонний, для установки на стену и подвес, и двусторонний — для монтажа на подвес. Базовая комплектация включает в себя светильник WEL-01 со стеклянным матовым рассеивателем и со стандартными знаками, которые при необходимости можно заменить на требуемые.

Конструкция

- Корпус выполнен из алюминия.
- Матовый рассеиватель — силикатное стекло.
- Крепление типа Z — провод для подключения выведен наружу согласно ГОСТ Р МЭК 60598.
- На боковой части корпуса установлены индикаторы: заряда, ошибки, наличия подключения к сети и кнопка тестирования светильника.
- Корпус светильника оборудован кольцами для подвеса.

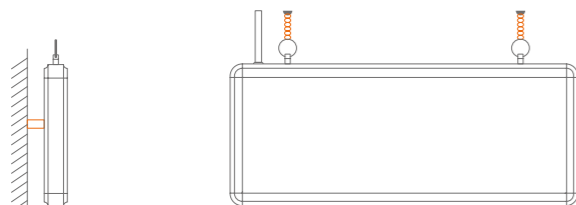


Параметры

- Емкость аккумулятора — 1.2 В, 600 мАч.
- Расстояние распознавания до 24 м.
- Яркость любой поверхности цветового сигнала, не менее 2 кд/м² при использовании оригинального знака безопасности TM WOLTA®.

Монтаж

- Накладной монтаж (только для WEL-1W/01-C).
- Подвесной монтаж (для всех светильников).



Комплектация

- Базовая комплектация включает в себя светильник WEL-01 со стеклянным матовым рассеивателем в комплекте со стандартными знаками, которые при необходимости можно заменить на требуемые.

Срок службы

- 30 000 часов.

Гарантия

- 2 года.

Стандартная поставка

- WEL-1W/01-C — «Выход» (E22)
- Способ монтажа: накладной/подвесной
- WEL-1W/02-C — «Выход налево» (E04)/«Выход направо» (E03)
- Способ монтажа: подвесной



Доступные знаки (заказываются отдельно)

- Знаки выполнены в соответствии с ГОСТ 12.4.026-2015 цвета сигнальные, знаки безопасности и разметка сигнальная.

• E22	Пиктограмма «Выход»		322 x 120 мм
• E22-1	Пиктограмма «Выход-EXIT»		322 x 120 мм
• E23	Пиктограмма «Запасный Выход»		322 x 120 мм
• E04	Пиктограмма «Выход налево»		322 x 120 мм
• E03	Пиктограмма «Выход направо»		322 x 120 мм
• E12	Пиктограмма «Выход прямо»		322 x 120 мм
• E10	Пиктограмма «Указатель двери эвакуационного выхода (левосторонний)»		322 x 120 мм
• НВ01	Пиктограмма «Не входить»		322 x 120 мм
• F02	Пиктограмма «Пожарный кран»		322 x 120 мм



Оповещатели

Артикул	Тип напряжения, В	Эвакуационные знаки	Размеры, мм	Кратность упаковки, шт.	Штрихкод, (ед.)
Топаз 12	DC 12	ВЫХОД	300x100x18	1/60	4260747437248
Топаз 12 ОСНОВА	DC 12	без знака	300x100x18	1/60	4260747437262
Топаз 24	DC 24	ВЫХОД	300x100x18	1/60	4260747437279
Топаз 24 ОСНОВА	DC 24	без знака	300x100x18	1/60	4260747437293
Топаз 220	AC 220	ВЫХОД	300x100x18	1/60	4260747437309
Топаз 220 ОСНОВА	AC 220	без знака	300x100x18	1/60	4260747437316

Оповещатели со звуковой сиреной

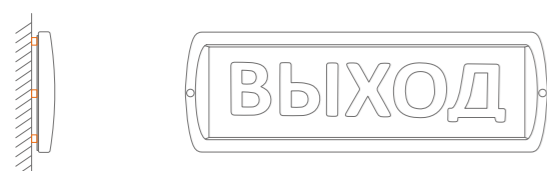
Артикул	Тип напряжения, В	Эвакуационные знаки	Уровень звукового давления, дБ	Размеры, мм	Кратность упаковки, шт.	Штрихкод, (ед.)
Топаз 12-З	DC 12	ВЫХОД	100	300x100x18	1/60	4260747437255
Топаз 24-З	DC 24	ВЫХОД	100	300x100x18	1/60	4260747437286

Оповещатели с БАП

Артикул	Тип напряжения, В	Эвакуационные знаки	Хар-ки батареи	Время работы от встроенной батареи, ч	Размеры, мм	Кратность упаковки, шт.	Штрихкод, (ед.)
Топаз 220-РИП	AC 220	ВЫХОД	3,7В 450мАч	10	300x100x18	1/60	4260747437323
Топаз 220-РИП ОСНОВА	AC 220 В	без знака	3,7В 450мАч	10	300x100x18	1/60	4260747437330

Описание

Охранно-пожарные световые оповещатели серии Топаз предназначены для указания путей эвакуации при возникновении опасности, также применяются в качестве информационного табло. Конструктив изделия представляет собой разборный пластиковый корпус, внутри которого расположен светодиодный модуль и оргстекло со сменной надписью. В универсальном корпусе возможны различные варианты исполнения: питание DC 12 В и 24 В или AC 220 В, со встроенной звуковой сиреной, со встроенным блоком аварийного питания. Большой выбор сменных надписей, возможно изготовление под заказ. Оповещатели произведены в России и соответствуют требованиям технического регламента о пожарной безопасности.



Конструкция

- Корпус — ABS-пластик
- Рассеиватель — оргстекло
- Светодиодный модуль с 3-мя сверхъяркими светодиодами.

Срок службы

- 30 000 часов.

Гарантия

- 18 месяцев.

Монтаж

- Крепление к поверхности саморезами, которые закрываются заглушками. Саморезы в комплект поставки не входят.

Стандартная поставка

- Все оповещатели, кроме исполнений ОСНОВА, поставляются со сменной надписью «ВЫХОД» на зеленом фоне.



Доступные сменные надписи (заказываются отдельно):

- E23-T Сменная надпись «АВАРИЙНЫЙ ВЫХОД» на зеленом фоне



265 x 85 x 3 мм

- ЗВ01-T Сменная надпись «ЗАПАСНЫЙ ВЫХОД» на зеленом фоне



265 x 85 x 3 мм

- НВ01-T Сменная надпись «НЕ ВХОДИТЬ» на красном фоне



265 x 85 x 3 мм

- F09-T Сменная надпись «ПГ» на красном фоне



265 x 85 x 3 мм

- ПК01-T Сменная надпись «ПК» на красном фоне



265 x 85 x 3 мм

- E02-01Л-T Сменная надпись «СТРЕЛКА ВЛЕВО» на зеленом фоне



265 x 85 x 3 мм

- E02-01П-T Сменная надпись «СТРЕЛКА ВПРАВО» на зеленом фоне



265 x 85 x 3 мм

ЭСТЕТИКА ДЕКОРАТИВНОГО ОСВЕЩЕНИЯ

NEW

В СОВРЕМЕННЫХ
ПРОСТРАНСТВАХ

Находясь в своем повседневном пространстве, будь то дом, бутик или салон красоты, люди включают свет, который может не только осветить помещение, но и сделать его уютным и стильным.

WOLTA® развивает направление — **ДЕКОРАТИВНОЕ ОСВЕЩЕНИЕ!** Теперь вы сможете составлять световые проекты для любых помещений, выдерживая гармоничные сочетания интерьерных пространств.

Специально для вас наши специалисты подготовили капсульные коллекции светильников, которые подойдут для цветовых решений, визуального изменения высоты пространства и зонирования помещений. Вы сможете сделать акцент на фактурности материалов, выделить отдельную область, нишу или зону отдыха.

Декоративное освещение WOLTA® добавляет уникальности проектам и воплощает самые смелые идеи. Наши коллекции светильников дополняют как роскошный дизайн большого пространства, так и очаровательный небольшой уголок.

Корпуса выполнены из алюминиевого сплава, имеют стойкое порошковое покрытие и соответствуют установленным нормам. Также во многих наших моделях есть полоса из акрила, которая визуально облегчает конструкцию. На сегодняшний день в ассортименте представлены светильники **WSL-GU10** и **WSL-GX53**.

В данных сериях вы сможете выбрать модели, среди которых есть:

- рельефные и гладкие
- плафоны разной высоты
- модели с акриловой полосой
- светильники с поворотной планкой
- 2 цвета: белый и чёрный



В скором времени ожидаем пополнения коллекций декоративного освещения WOLTA®. Следите за новостями в нашем телеграм-канале.

WOLTA®

ДЕКОРАТИВНОЕ ОСВЕЩЕНИЕ

СВЕТИЛЬНИКИ ПОД ЛАМПУ GU10

- Керамический патрон под лампу GU10
- Два цвета: чёрный и белый
- Модели WTL-GU10/02 устанавливаются в однофазный шинопровод
- Алюминиевый корпус

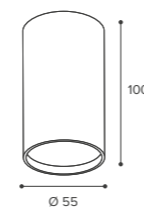


Накладные светильники серии WSL-GU10 и WTL-GU10 от WOLTA® под светодиодные лампы с цоколем GU10 предназначены для акцентного освещения и декоративной подсветки интерьеров. Использование этих светильников помогает расставить акценты на важных деталях и решить многие другие дизайнерские задачи.

WSL-GU10/01 Накладные

Модель	WSL-GU10/01BL	WSL-GU10/01W
Мак мощность лампы, Вт	50	50
Цоколь	GU10	GU10
Тип лампы	PAR16	PAR16
Материал корпуса	Алюминий	Алюминий
Габариты, мм	55x100	55x100
Способ монтажа	Накладной	Накладной
Штрихкод, (ед.)	4262356478315	4262356478308

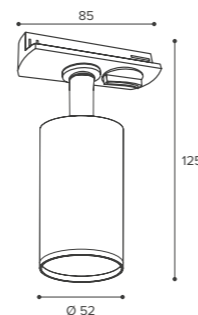
- Чёрный матовый корпус
- Белый матовый корпус



WTL-GU10/02 Трековые

Модель	WTL-GU10/02B	WTL-GU10/02W
Мак мощность лампы, Вт	50	50
Цоколь	GU10	GU10
Тип лампы	PAR16	PAR16
Материал корпуса	Алюминий	Алюминий
Габариты, мм	52x125x85	52x125x85
Способ монтажа	В шинопровод	В шинопровод
Штрихкод, (ед.)	4262356474263	4262356474270

- Чёрный матовый корпус
- Белый матовый корпус



СВЕТИЛЬНИКИ ПОД ЛАМПУ GU10

- Керамический патрон под лампу GU10
- Два цвета: чёрный и белый
- Модели WTL-GU10/03 устанавливаются в однофазный шинопровод
- Алюминиевый корпус

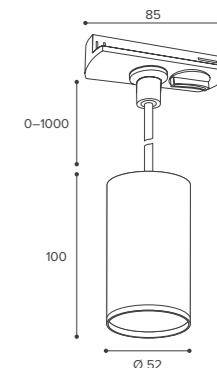


Трековые светильники серии WTL-GU10/03 под светодиодные лампы с цоколем GU10 предназначены для акцентного освещения и декоративной подсветки интерьеров. Использование этих светильников помогает расставить акценты на важных деталях и решить многие другие дизайнерские задачи.

WTL-GU10/03B Трековый

Модель	WTL-GU10/03B
Мак мощность лампы, Вт	50
Цоколь	GU10
Тип лампы	PAR16
Материал корпуса	Алюминий
Габариты, мм	52x100x85
Способ монтажа	В шинопровод
Штрихкод, (ед.)	4262356474287

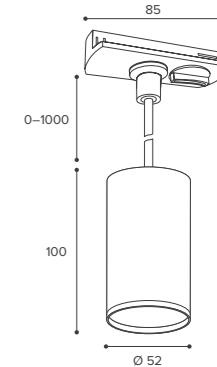
- Чёрный матовый корпус



WTL-GU10/03W Трековый

Модель	WTL-GU10/03W
Мак мощность лампы, Вт	50
Цоколь	GU10
Тип лампы	PAR16
Материал корпуса	Алюминий
Габариты, мм	52x100x85
Способ монтажа	В шинопровод
Штрихкод, (ед.)	4262356474294

- Белый матовый корпус



— Керамический патрон под лампу GU10

— Два цвета: чёрный и белый

— Модели WSL-GU10/02 и WTL-GU10/04 декорированы акриловой вставкой, обеспечивающей дополнительное рассеяние света

— Алюминиевый корпус

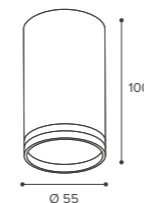
СВЕТИЛЬНИКИ ПОД ЛАМПУ GU10

Светильники серии WSL-GU10/02 и WTL-GU10/04 под светодиодные лампы с цоколем GU10 предназначены для акцентного освещения и декоративной подсветки интерьеров. Светильники имеют вставку из акрила, которая визуально облегчает конструкцию. Использование этих светильников помогает расставить акценты на важных деталях и решить многие другие дизайнерские задачи.

WSL-GU10/02 Накладные

Модель	WSL-GU10/02BL	WSL-GU10/02W
Макс мощность лампы, Вт	50	50
Цоколь	GU10	GU10
Тип лампы	PAR16	PAR16
Материал корпуса	Алюминий, акрил	Алюминий, акрил
Габариты, мм	55x100	55x100
Способ монтажа	Накладной	Накладной
Штрихкод, (ед.)	4262356478339	4262356478322

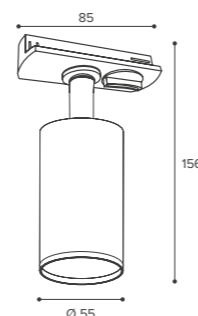
● Чёрный матовый корпус
● Белый матовый корпус



WTL-GU10/04 Трековые

Модель	WTL-GU10/04B	WTL-GU10/04W
Макс мощность лампы, Вт	50	50
Цоколь	GU10	GU10
Тип лампы	PAR16	PAR16
Материал корпуса	Алюминий, акрил	Алюминий, акрил
Габариты, мм	55x156x85	55x156x85
Способ монтажа	В шинпровод	В шинпровод
Штрихкод, (ед.)	4262356474249	4262356474256

● Чёрный матовый корпус
● Белый матовый корпус



WOLTA®



- Керамический патрон под лампу GU10
- Два цвета: чёрный и белый
- Декорированы акриловой вставкой, придающей дополнительное рассеяние света
- Алюминиевый корпус
- Изменяемый угол наклона для моделей WSL-GU10/04



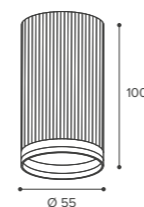
СВЕТИЛЬНИКИ ПОД ЛАМПУ GU10

Корпус светильника выполнен из алюминиевого сплава и имеет стойкое порошковое покрытие и вставку из акрила, которая визуально облегчает конструкцию.

WSL-GU10/03

Модель	WSL-GU10/03BL	WSL-GU10/03W
Мак мощность лампы, Вт	50	50
Цоколь	GU10	GU10
Тип лампы	PAR16	PAR16
Материал корпуса	Алюминий, акрил	Алюминий, акрил
Габариты, мм	55x100	55x100
Способ монтажа	Накладной	Накладной
Штрихкод, (ед.)	4262356478384	4262356478391

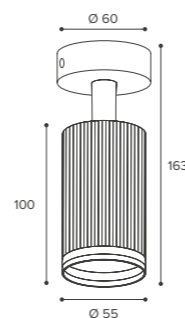
- Чёрный матовый корпус
- Белый матовый корпус



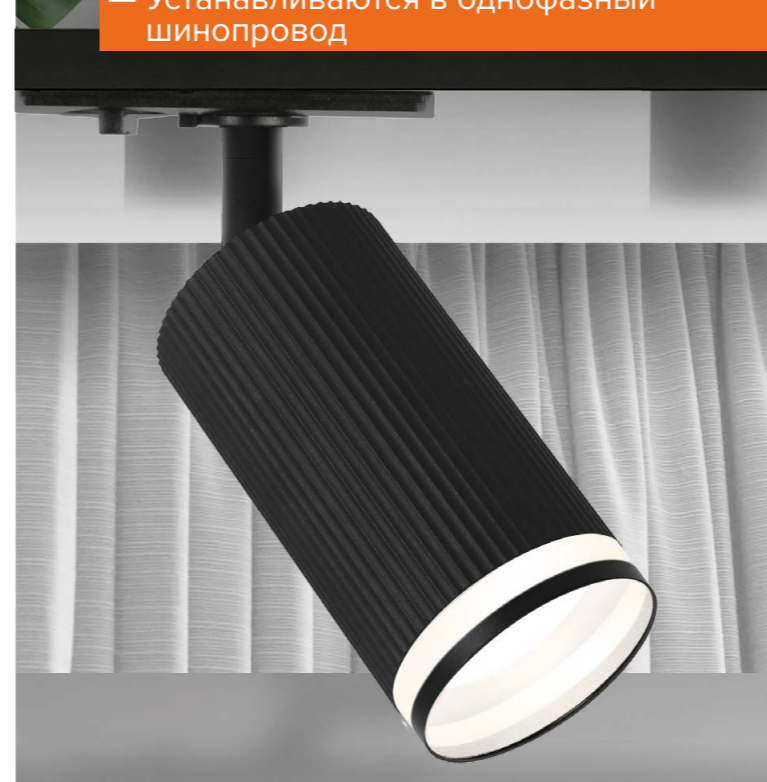
WSL-GU10/04

Модель	WSL-GU10/04BL	WSL-GU10/04W
Мак мощность лампы, Вт	50	50
Цоколь	GU10	GU10
Тип лампы	PAR16	PAR16
Материал корпуса	Алюминий, акрил	Алюминий, акрил
Габариты, мм	60x163	60x163
Способ монтажа	Накладной	Накладной
Штрихкод, (ед.)	4262356478421	4262356478438

- Чёрный матовый корпус
- Белый матовый корпус



- Керамический патрон под лампу GU10
- Два цвета: чёрный и белый
- Декорированы акриловой вставкой, обеспечивающей дополнительное рассеяние света
- Алюминиевый корпус
- Устанавливаются в однофазный шинопровод



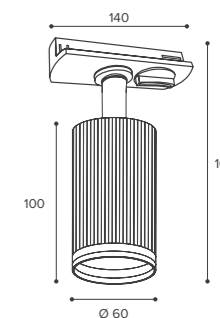
СВЕТИЛЬНИКИ ТРЕКОВЫЕ ПОД ЛАМПУ GU10

Корпус светильника выполнен из алюминиевого сплава, имеет стойкое порошковое покрытие и вставку из акрила, которая визуально облегчает конструкцию.

WTL-GU10/05B

Модель	WTL-GU10/05B
Мак мощность лампы, Вт	50
Цоколь	GU10
Тип лампы	PAR16
Материал корпуса	Алюминий, акрил
Габариты, мм	60x163x140
Способ монтажа	В шинопровод
Штрихкод, (ед.)	4262356478407

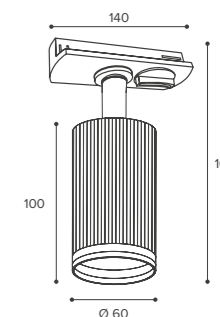
- Чёрный матовый корпус



WTL-GU10/05W

Модель	WTL-GU10/05W
Мак мощность лампы, Вт	50
Цоколь	GU10
Тип лампы	PAR16
Материал корпуса	Алюминий, акрил
Габариты, мм	60x163x140
Способ монтажа	В шинопровод
Штрихкод, (ед.)	4262356478414

- Белый матовый корпус





WOLTA®

- Керамический патрон под лампу GU10
- Два цвета: чёрный и белый
- Модели WTL-GU10/01 устанавливаются в однофазный шинопровод
- Алюминиевый корпус
- Антибликовая сетка



СВЕТИЛЬНИКИ ТРЕКОВЫЕ ПОД ЛАМПУ GU10

Светильники трековые серии WTL-GU10/01 торговой марки WOLTA® под светодиодные лампы типа PAR16 предназначены для акцентного освещения торговых помещений, баров, ресторанов, автосалонов, бутиков, экспозиций и музеев, а также для декоративной подсветки интерьеров.

WTL-GU10/01B

Модель	WTL-GU10/01B
Мак мощность лампы, Вт	50
Цоколь	GU10
Тип лампы	PAR16
Материал корпуса	Алюминий
Габариты, мм	60x140x136
Способ монтажа	В шинопровод
Штрихкод, (ед.)	4260747439754



WTL-GU10/01W

Модель	WTL-GU10/01W
Мак мощность лампы, Вт	50
Цоколь	GU10
Тип лампы	PAR16
Материал корпуса	Алюминий
Габариты, мм	60x140x136
Способ монтажа	В шинопровод
Штрихкод, (ед.)	4260747439778



WOLTA®



— Патрон из термостойкого пластика

— Два цвета: чёрный и белый

— Универсальный монтаж: накладной или встраиваемый для моделей WSL-GX53/01

— Изменение угла наклона светильника для моделей WSL-GX53/02

— Алюминиевый корпус

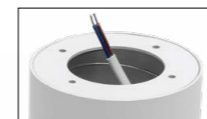
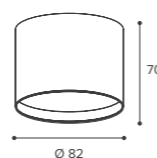
СВЕТИЛЬНИКИ ПОД ЛАМПУ GX53

Светильники серии WSL-GX53 от WOLTA® под светодиодные лампы с цоколем GX53 предназначены для акцентного освещения и декоративной подсветки интерьеров. При помощи данных светильников можно выделить важные детали и выполнить многие дизайнерские задачи.

WSL-GX53/01

Модель	WSL-GX53/01BL	WSL-GX53/01W
Макс мощность лампы, Вт	20	20
Цоколь	GX53	GX53
Материал корпуса	Алюминий	Алюминий
Габариты, мм	82x70	82x70
Способ монтажа	Накладной/ встраиваемый	Накладной/ встраиваемый
Штрихкод, (ед.)	4262356478254	4262356478247

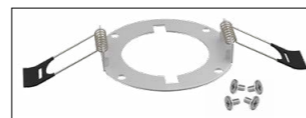
● Чёрный матовый корпус
○ Белый матовый корпус



Накладной монтаж



Встраиваемый монтаж

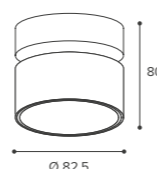


Набор для встраивания в потолок (в комплекте)

WSL-GX53/02

Модель	WSL-GX53/02BL	WSL-GX53/02W
Макс мощность лампы, Вт	20	20
Цоколь	GX53	GX53
Материал корпуса	Алюминий	Алюминий
Габариты, мм	82,5x80	82,5x80
Способ монтажа	Накладной	Накладной
Штрихкод, (ед.)	4262356478278	4262356478261

● Чёрный матовый корпус
○ Белый матовый корпус



— Патрон из термостойкого пластика

— Два цвета: чёрный и белый

— Светильники устанавливаются в однофазный шинопровод

— Алюминиевый корпус

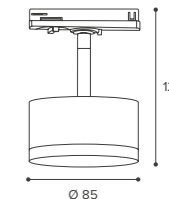
СВЕТИЛЬНИКИ ТРЕКОВЫЕ ПОД ЛАМПУ GX53

Трековые светильники серии WTL-GX53/01 под светодиодные лампы с цоколем GX53 предназначены для акцентного освещения и декоративной подсветки интерьеров. При помощи данных светильников можно выделить важные детали и выполнить многие дизайнерские задачи.

WTL-GX53/01B

Модель	WTL-GX53/01B
Макс мощность лампы, Вт	20
Цоколь	GX53
Материал корпуса	Алюминий
Габариты, мм	85x123x85
Способ монтажа	В шинопровод
Штрихкод, (ед.)	4262356474300

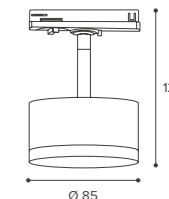
● Чёрный матовый корпус



WTL-GX53/01W

Модель	WTL-GX53/01W
Макс мощность лампы, Вт	20
Цоколь	GX53
Материал корпуса	Алюминий
Габариты, мм	85x123x85
Способ монтажа	В шинопровод
Штрихкод, (ед.)	4262356474317

○ Белый матовый корпус

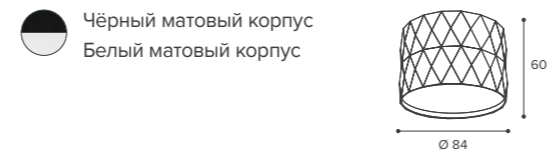


СВЕТИЛЬНИКИ ПОД ЛАМПУ GX53

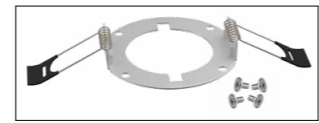
Светильники серии WSL-GX53 от WOLTA® под светодиодные лампы с цоколем GX53 предназначены для акцентного освещения и декоративной подсветки интерьеров. При помощи данных светильников можно выделить важные детали и выполнить многие дизайнерские задачи.

WSL-GX53/03

Модель	WSL-GX53/03BL	WSL-GX53/03W
Макс. мощность лампы, Вт	20	20
Цоколь	GX53	GX53
Материал корпуса	Алюминий	Алюминий
Габариты, мм	84x60	84x60
Способ монтажа	Накладной/ встраиваемый	Накладной/ встраиваемый
Штрихкод, (ед.)	4262356478292	4262356478285



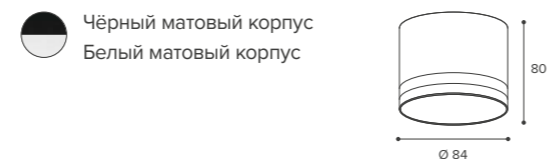
Накладной монтаж Встраиваемый монтаж



Набор для встраивания в потолок (в комплекте)

WSL-GX53/04

Модель	WSL-GX53/04BL	WSL-GX53/04W
Макс. мощность лампы, Вт	20	20
Цоколь	GX53	GX53
Материал корпуса	Алюминий	Алюминий
Габариты, мм	84x80	84x80
Способ монтажа	Накладной	Накладной
Штрихкод, (ед.)	4262356478353	4262356478346



— Патрон из термостойкого пластика

— Два цвета: чёрный и белый

— Универсальный монтаж: накладной или встраиваемый для моделей WSL-GX53/03

— Модели WSL-GX53/04 декорированы акриловой вставкой, обеспечивающей дополнительное рассеяние света

— Алюминиевый корпус



- Патрон из термостойкого пластика
- Два цвета: чёрный и белый
- Встраиваемый монтаж
- Декорированы акриловой вставкой, придающей дополнительное рассеяние света
- Алюминиевый корпус

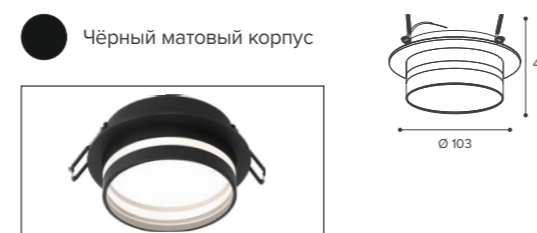


СВЕТИЛЬНИКИ ВСТРАИВАЕМЫЕ ПОД ЛАМПУ GX53

Стильные встраиваемые светильники серии WDL-GX53/01 от WOLTA® под светодиодные лампы с цоколем GX53 отлично подойдут для декоративного освещения. Благодаря встраиваемому монтажу, вы сможете подобрать дизайнерское решение для акцентного освещения.

WDL-GX53/01BL

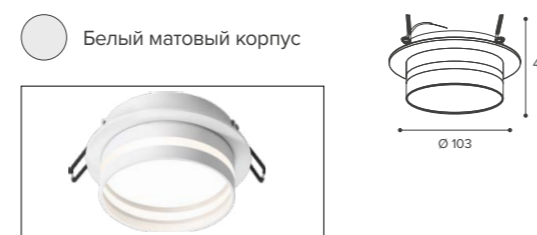
Модель	WDL-GX53/01BL
Мак мощность лампы, Вт	20
Цоколь	GX53
Материал корпуса	Алюминий, акрил
Габариты, мм	103x48
Способ монтажа	Встраиваемый
Установочный (врезной) Ø, мм	95
Штрихкод, (ед.)	4262356478377



Лапки для встраивания в потолок

WDL-GX53/01W

Модель	WDL-GX53/01W
Мак мощность лампы, Вт	20
Цоколь	GX53
Материал корпуса	Алюминий, акрил
Габариты, мм	103x48
Способ монтажа	Встраиваемый
Установочный (врезной) Ø, мм	95
Штрихкод, (ед.)	4262356478360



Лапки для встраивания в потолок

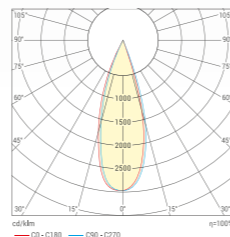


- IP20
- УХЛ4
- +1...+45°C
- 30 000 ч
- класс защиты
- ~220-240В
- 2 года

- Высокий индекс цветопередачи ≥ 90
- Алюминиевый корпус с радиатором отлично отводит тепло
- Концентрированная кривая силы света, угол рассеяния 24°

СВЕТИЛЬНИКИ ТРЕКОВЫЕ СВЕТОДИОДНЫЕ

Светильники светодиодные трековые серии WTL-01 торговой марки WOLTA® предназначены для акцентного освещения торговых помещений, баров, ресторанов, автосалонов, бутиков, экспозиций и музеев, а также для декоративной подсветки интерьеров.



- 80 лм/Вт
- Ra ≥ 90
- Kr $\leq 5\%$
- IP20
- УХЛ4
- +1...+45°C
- 30 000 ч
- класс защиты
- ~220-240В
- 2 года

WTL-01

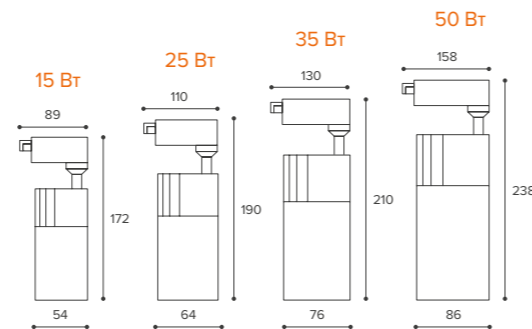
Артикул	Цвет корпуса	Мощность потребляемая, Вт	Световой поток, лм	Цветовая температура, К	Размеры, мм	Кратность упаковки, шт.	Штрихкод (ед.)
WTL-15W/01W	белый	15	1200	4000	54x89x172	1/40	4260652192546
WTL-15W/01B	чёрный	15	1200	4000	54x89x172	1/40	4260652192560
WTL-25W/01W	белый	25	2200	4000	64x110x190	1/40	4260652192584
WTL-25W/01B	чёрный	25	2200	4000	64x110x190	1/40	4260652192607
WTL-35W/01W	белый	35	2800	4000	76x130x210	1/30	4260652192621
WTL-35W/01B	чёрный	35	2800	4000	76x130x210	1/30	4260652192645
WTL-50W/01W	белый	50	3700	4000	86x158x238	1/20	4260652192669
WTL-50W/01B	чёрный	50	3700	4000	86x158x238	1/20	4260652192683

Конструкция

- Линза — светостабилизированный поликарбонат.
- Алюминиевый корпус с радиатором.
- Светодиоды COB.
- Адаптер для подключения к однофазному шинопроводу.

Монтаж

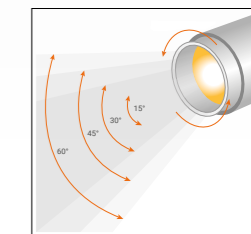
- Монтаж на однофазный шинопровод.



- Световая отдача 100 лм/Вт
- Высокий индекс цветопередачи ≥ 90
- Регулируемый угол рассеяния $15-60^\circ$

СВЕТИЛЬНИКИ ТРЕКОВЫЕ СВЕТОДИОДНЫЕ

Светильники светодиодные трековые серии WTL-02 торговой марки WOLTA® применяются при оформлении экспозиций, выставок и музеев, ресторанов и баров, торговых залов и жилых интерьеров. Благодаря изменяемому от 15° до 60° углу рассеяния легко сфокусировать световой поток.



- 100 лм/Вт
- Ra ≥ 90
- Kr $\leq 5\%$
- IP40
- УХЛ4
- +1...+45°C
- 30 000 ч
- класс защиты
- ~220-240В
- 2 года

WTL-02

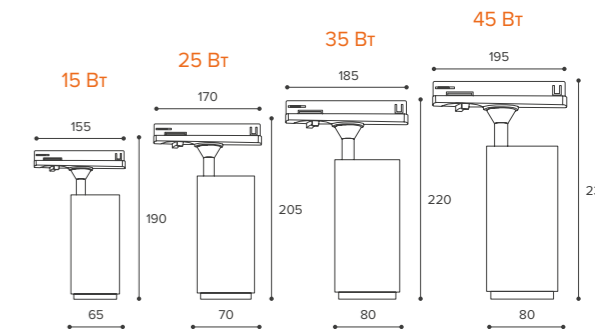
Артикул	Цвет корпуса	Мощность потребляемая, Вт	Световой поток, лм	Цветовая температура, К	Размеры, мм	Кратность упаковки, шт.	Штрихкод (ед.)
WTL-15W/02W	белый	15	1200	4000	65x155x190	1/40	4260652196346
WTL-15W/02B	чёрный	15	1200	4000	65x155x190	1/40	4260652196285
WTL-25W/02W	белый	25	2000	4000	70x170x205	1/30	4260652196384
WTL-25W/02B	чёрный	25	2000	4000	70x170x205	1/30	4260652196360
WTL-35W/02W	белый	35	2800	4000	80x185x220	1/20	4260652196421
WTL-35W/02B	чёрный	35	2800	4000	80x185x220	1/20	4260652196407
WTL-45W/02W	белый	45	3600	4000	80x195x230	1/20	4260652196469
WTL-45W/02B	чёрный	45	3600	4000	80x195x230	1/20	4260652196445

Конструкция

- Линза — светостабилизированный поликарбонат.
- Алюминиевый корпус с радиатором.
- Светодиоды COB.
- Адаптер для подключения к однофазному шинопроводу.

Монтаж

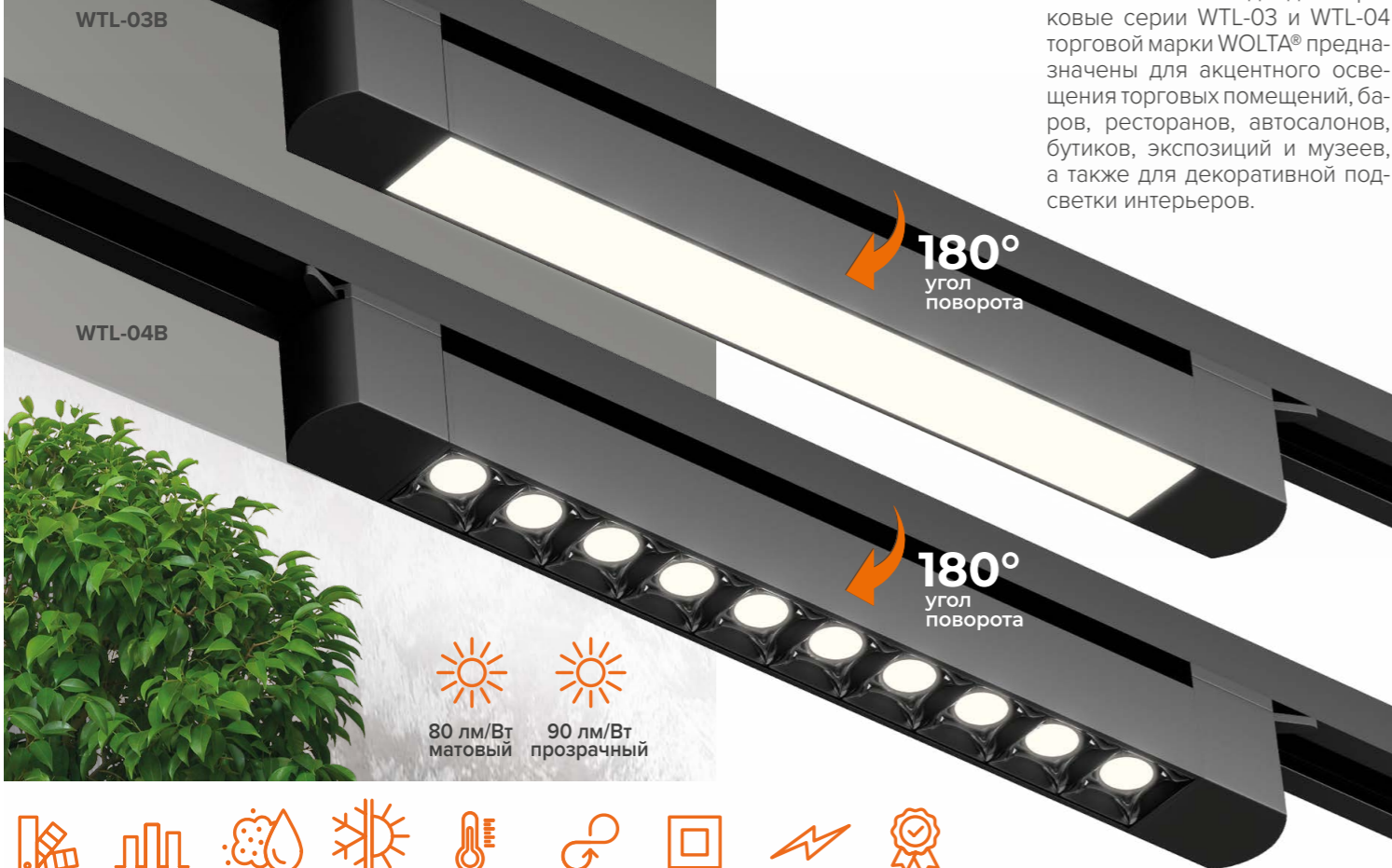
- Монтаж на однофазный шинопровод.
- Изменение угла рассеяния осуществляется поворотом оптической системы.



- Высокий индекс цветопередачи ≥ 90
- Устанавливаются в однофазный шинопровод
- Современный дизайн

СВЕТИЛЬНИКИ ТРЕКОВЫЕ СВЕТОДИОДНЫЕ

Светильники светодиодные трековые серии WTL-03 и WTL-04 торговой марки WOLTA® предназначены для акцентного освещения торговых помещений, баров, ресторанов, автосалонов, бутиков, экспозиций и музеев, а также для декоративной подсветки интерьеров.



- Ra ≥ 90
- K_т $\leq 5\%$
- IP20
- UXL4
- +1..+45°C
- 30 000 ч
- II класс защиты
- ~220-240В
- 2 года

WTL-03B/WTL-04B

Артикул	Мощность потребляемая, Вт	Световой поток, лм	Цветовая температура, К	Угол рассеяния, °	Размеры (дхшхв), мм	Кратность уп., шт.	Штрихкод (ед.)
WTL-20W/03B	20	1600	4000	120	330x33x60	25	4630015266632
WTL-30W/03B	30	2400	4000	120	465x33x60	25	4630015266656
WTL-20W/04B	20	1800	4000	60	330x33x60	25	4630015266670
WTL-30W/04B	30	2700	4000	60	465x33x60	25	4630015266694

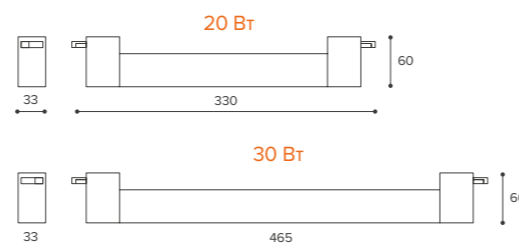
Чёрный корпус

Конструкция

- Светильники светодиодные с адаптером для подключения к однофазному шинопроводу.
- Алюминиевый корпус.
- Материал оптики — поликарбонат.
- Светодиоды SMD для серии WTL-03 и COB для серии WTL-04.

Монтаж

- Монтаж на однофазный шинопровод.



- Высокий индекс цветопередачи ≥ 90
- Устанавливаются в однофазный шинопровод
- Современный дизайн

СВЕТИЛЬНИКИ ТРЕКОВЫЕ СВЕТОДИОДНЫЕ

Светильники светодиодные трековые серии WTL-03 и WTL-04 торговой марки WOLTA® предназначены для акцентного освещения торговых помещений, баров, ресторанов, автосалонов, бутиков, экспозиций и музеев, а также для декоративной подсветки интерьеров.



- Ra ≥ 90
- K_т $\leq 5\%$
- IP20
- UXL4
- +1..+45°C
- 30 000 ч
- II класс защиты
- ~220-240В
- 2 года

WTL-03W/WTL-04W

Артикул	Мощность потребляемая, Вт	Световой поток, лм	Цветовая температура, К	Угол рассеяния, °	Размеры (дхшхв), мм	Кратность уп., шт.	Штрихкод (ед.)
WTL-20W/03W	20	1600	4000	120	330x33x60	25	4630015266649
WTL-30W/03W	30	2400	4000	120	465x33x60	25	4630015266663
WTL-20W/04W	20	1800	4000	60	330x33x60	25	4630015266687
WTL-30W/04W	30	2700	4000	60	465x33x60	25	4630015266700

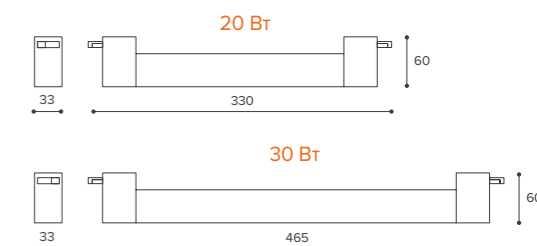
Белый корпус

Конструкция

- Светильники светодиодные с адаптером для подключения к однофазному шинопроводу.
- Алюминиевый корпус.
- Материал оптики — поликарбонат.
- Светодиоды SMD для серии WTL-03 и COB для серии WTL-04.

Монтаж

- Монтаж на однофазный шинопровод при помощи адаптера.





Система однофазных осветительных шинпроводов серии WTL-01, WTL-02 и компонентов к ним — это профессиональное решение для использования с трековыми светильниками как акцентного, так и общего освещения. Специальная конструкция из алюминия, устойчивая к скручиванию и провисанию, устанавливается на поверхность или на подвесах и соединяется между собой при помощи специальных коннекторов. Медные токоведущие шины надежно изолированы от корпуса шинпровода и рассчитаны на максимальный ток 10А. Компоненты шинпроводов серий WTL-01 и WTL-02 полностью идентичны и взаимозаменяемы.

Конструкция

- Универсальный однофазный осветительный шинпровод с максимальной нагрузкой 6 кг/м.
- Профиль шинпровода из алюминия окрашен порошковой краской.
- Корпуса коннекторов из пластика дополнительно снабжены стальными усиливающими пластинами с дополнительной фиксацией.
- Медные токоведущие шины.
- Шинпровод WTL-01 поставляется в комплекте с вводом питания и торцевой заглушкой.
- Шинпровод WTL-02 поставляется без ввода питания и торцевой заглушки (приобретается отдельно).

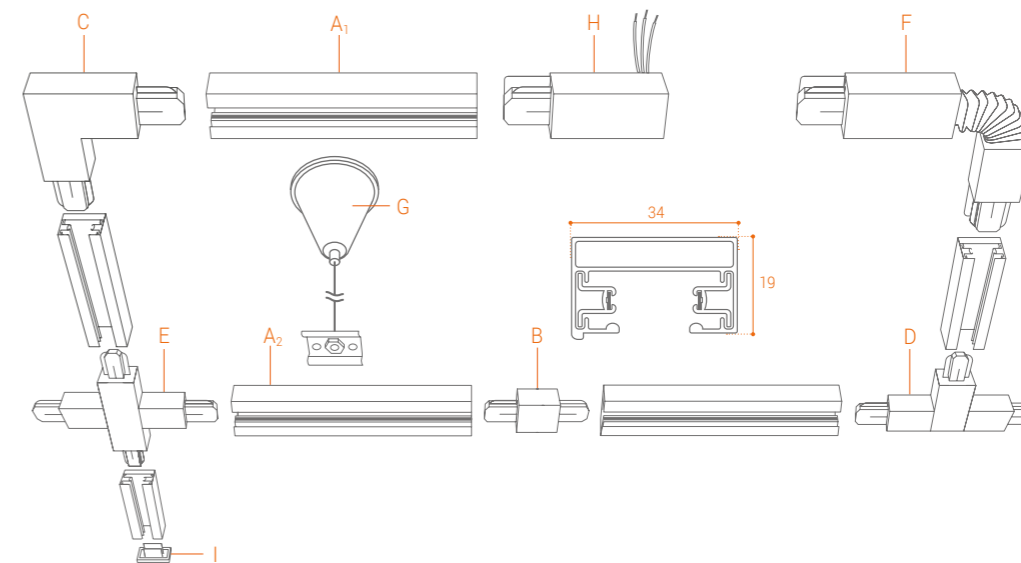


Монтаж

- Монтаж на потолок или подвес.
- Шинпровод может собираться в системы при помощи компонентов.



Артикул	Тип изделия	Цвет корпуса	Мощность нагрузки, max. Вт	Мех. нагрузка, max. кг/м	Тип напр-я	Кратность ул., шт.	Штрихкод (ед.)
WTL-TR1/01W (1 м)	шинпровод (A1)	белый	2300	6	АС	1/20	4260652192706
WTL-TR1/01B (1 м)	шинпровод (A1)	чёрный	2300	6	АС	1/20	4260652192720
WTL-TR2/01W (2 м)	шинпровод (A2)	белый	2300	6	АС	1/20	4260652192744
WTL-TR2/01B (2 м)	шинпровод (A2)	чёрный	2300	6	АС	1/20	4260652192768
WTL-SC/01W	коннектор прямой (B)	белый	2300	-	АС	1/100	4260652192782
WTL-SC/01B	коннектор прямой (B)	чёрный	2300	-	АС	1/100	4260652192805
WTL-AC/01W	коннектор угловой (C)	белый	2300	-	АС	1/100	4260652192829
WTL-AC/01B	коннектор угловой (C)	чёрный	2300	-	АС	1/100	4260652192843
WTL-TC/01W	коннектор Т-образный (D)	белый	2300	-	АС	1/50	4260652192867
WTL-TC/01B	коннектор Т-образный (D)	чёрный	2300	-	АС	1/50	4260652192881
WTL-XC/01W	коннектор Х-образный (E)	белый	2300	-	АС	1/50	4260652192904
WTL-XC/01B	коннектор Х-образный (E)	чёрный	2300	-	АС	1/50	4260652192928
WTL-FC/01W	коннектор гибкий (F)	белый	2300	-	АС	1/100	4260652192980
WTL-FC/01B	коннектор гибкий (F)	чёрный	2300	-	АС	1/100	4260652193000
WTL-MK3/01W (1.5 м)	подвес (G)	белый	-	-	-	1/100	4260652192942
WTL-MK3/01B (1.5 м)	подвес (G)	чёрный	-	-	-	1/100	4260652192966
WTL-TR1/02W (1 м)	шинпровод (A1)	белый	2300	6	АС	1/20	4260652195257
WTL-TR1/02B (1 м)	шинпровод (A1)	чёрный	2300	6	АС	1/20	4260652195271
WTL-TR2/02W (2 м)	шинпровод (A2)	белый	2300	6	АС	1/20	4260652195295
WTL-TR2/02B (2 м)	шинпровод (A2)	чёрный	2300	6	АС	1/20	4260652195318
WTL-PI/02W	ввод питания (H)	белый	2300	-	АС	1/100	4260652195332
WTL-PI/02B	ввод питания (H)	чёрный	2300	-	АС	1/100	4260652195356
WTL-EC/02W	заглушка торцевая (I)	белый	-	-	АС	1/10/100	4260693448305
WTL-EC/02B	заглушка торцевая (I)	чёрный	-	-	АС	1/10/100	4260693448312





- Высокий индекс цветопередачи ≥ 90
- Устанавливаются на магнитный шинопровод
- Современный дизайн
- Светильники имеют изменяемый угол наклона

СВЕТИЛЬНИКИ МАГНИТНЫЕ ТРЕКОВЫЕ СВЕТОДИОДНЫЕ



Магнитные трековые светильники серии WML направленного света для установки в магнитный осветительный шинопровод 48В предназначены для современного акцентного освещения торговых помещений, баров, ресторанов, лофтов, а также для декоративной подсветки интерьеров.

- 90 лм/Вт
- Ra ≥ 90
- K $\leq 5\%$
- IP20
- УХЛ4
- +1...+45°C
- 30 000 ч
- III класс защиты
- DC 48В
- 2 года

WML-01/WML-02

Артикул	Мощность потребляемая, Вт	Световой поток, лм	Угол рассеяния, °	Цветовая температура, К	Размеры (дхшхв), мм	Кратность уп., шт.	Штрихкод (ед.)
WMLY-7W/01B	7	630	24	3000	120x81x168	20	4260693448954
WMLS-7W/01B	7	630	24	4000	120x81x168	20	4260693449159
WMLY-7W/02B	7	560	15	3000	120x35x210	20	4260693448978
WMLS-7W/02B	7	560	15	4000	120x35x210	20	4260693449173
WMLY-12W/02B	12	960	24	3000	120x59x260	20	4260693449258
WMLS-12W/02B	12	960	24	4000	120x59x260	20	4260693449050

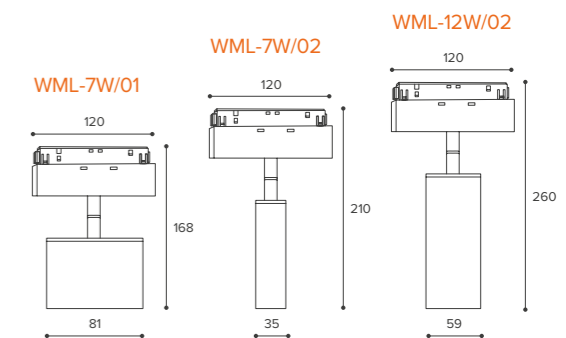
● Чёрный матовый корпус

Конструкция

- Линза — светостабилизированный поликарбонат.
- Алюминиевый корпус.
- Светодиоды COB.
- Адаптер для подключения к магнитному шинопроводу.

Монтаж

- Монтаж на магнитный шинопровод при помощи адаптера.
- **Внимание!** Для установки и подключения светильников требуется шинопровод WML и блок питания WLD-48V.



— Высокий индекс цветопередачи ≥ 90

— Устанавливаются на магнитный шинопровод

— Светильники серии WML-03 имеют изменяемую длину подвеса

— Светильники серии WML-04 имеют изменяемый угол наклона

СВЕТИЛЬНИКИ МАГНИТНЫЕ ТРЕКОВЫЕ СВЕТОДИОДНЫЕ

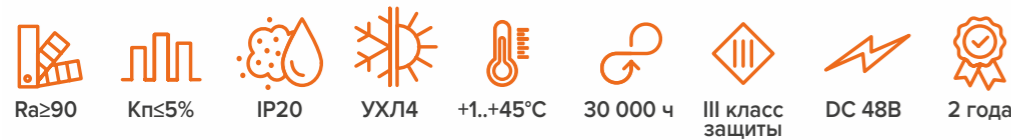
WML-04



90 лм/Вт

Магнитные трековые светильники серии WML направленного света для установки в магнитный осветительный шинопровод 48В предназначены для современного акцентного освещения торговых помещений, баров, ресторанов, лофтов, а также для декоративной подсветки интерьеров.

WML-03



WML-03/WML-04

Артикул	Мощность потребляем., Вт	Световой поток, лм	Угол рассеяния, °	Цветовая темп., К	Размеры (дхшхв), мм	Кратность уп., шт.	Штрихкод (ед.)
WMLY-7W/03B	7	630	15–60	3000	59x140x1200	20	4260693448992
WMLS-7W/03B	7	630	15–60	4000	59x140x1200	20	4260693449197
WMLY-7W/04B	7	630	120	3000	120x90x220	20	4260693449012
WMLS-7W/04B	7	630	120	4000	120x90x220	20	4260693449210

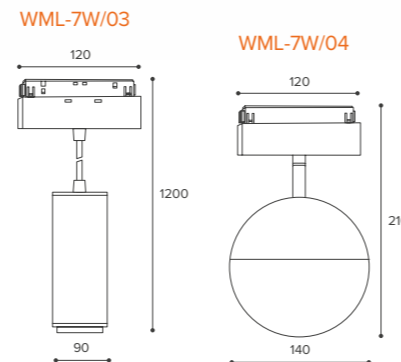
● Чёрный матовый корпус

Конструкция

- Линза — светостабилизированный поликарбонат.
- Алюминиевый корпус.
- Светодиоды COB.
- Адаптер для подключения к магнитному шинопроводу.

Монтаж

- Монтаж на магнитный шинопровод при помощи адаптера.
- **Внимание!** Для установки и подключения светильников требуется шинопровод WML и блок питания WLD-48V.



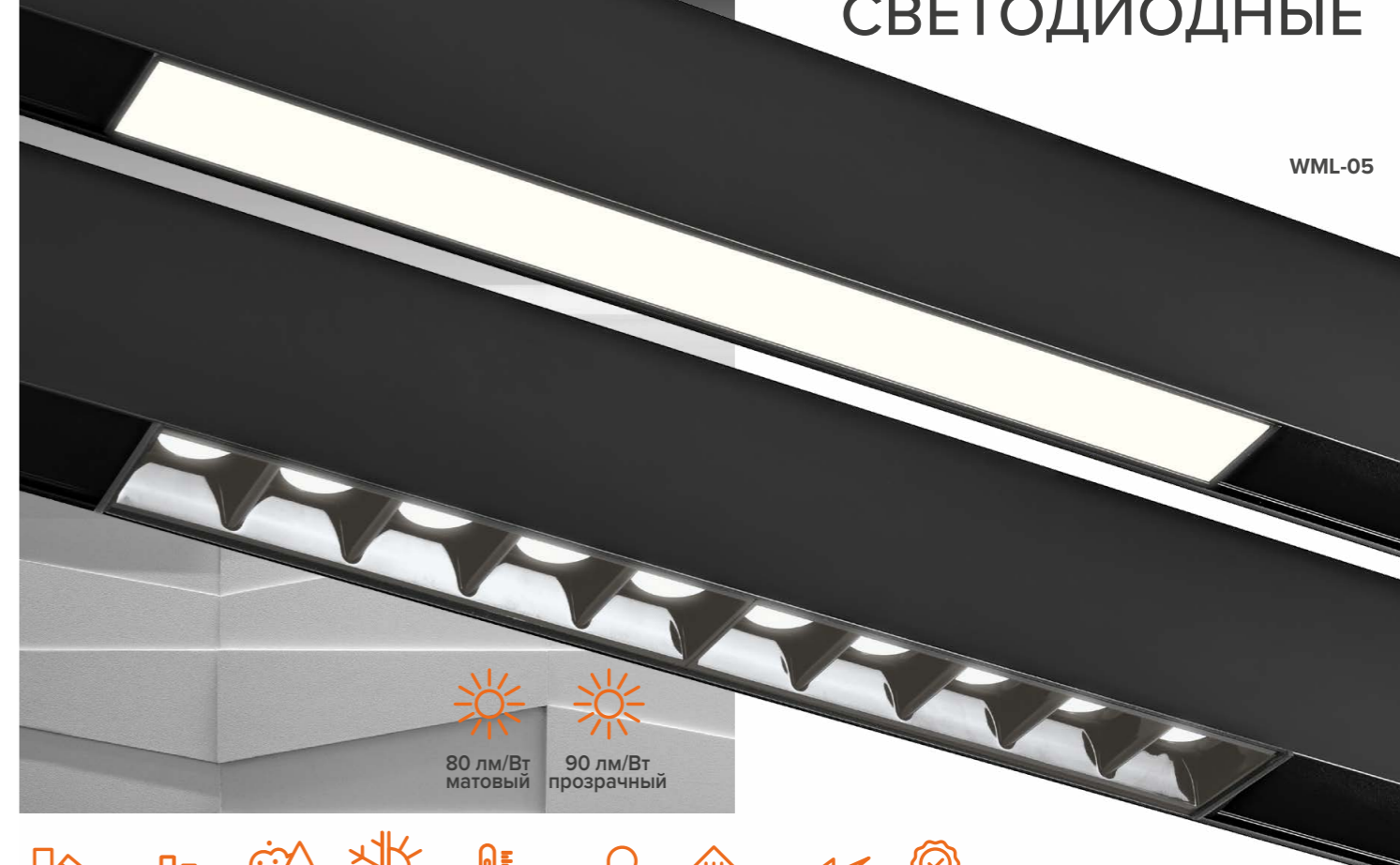
СВЕТИЛЬНИКИ МАГНИТНЫЕ ТРЕКОВЫЕ СВЕТОДИОДНЫЕ

— Высокий индекс цветопередачи ≥ 90

— Устанавливаются на магнитный шинопровод

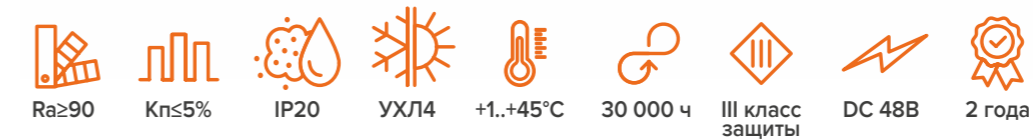
— Современный дизайн

WML-05



80 лм/Вт матовый

90 лм/Вт прозрачный



WML-06

WML-05/WML-06

Артикул	Мощность потребляемая, Вт	Световой поток, лм	Угол рассеяния, °	Цветовая температура, К	Размеры (дхшхв), мм	Кратность уп., шт.	Штрихкод (ед.)
WMLY-12W/05B	12	720	120	3000	304x35x70	20	4260693449272
WMLS-12W/05B	12	720	120	4000	304x35x70	20	4260693449074
WMLY-20W/05B	20	1200	120	3000	604x35x70	10	4260693449296
WMLS-20W/05B	20	1200	120	4000	604x35x70	10	4260693449098
WMLY-40W/05B	40	2400	120	3000	1204x35x70	6	4260693449333
WMLS-40W/05B	40	2400	120	4000	1204x35x70	6	4260693449135
WMLY-10W/06B	10	600	24	3000	136x35x70	40	4260693449234
WMLS-10W/06B	10	600	24	4000	136x35x70	40	4260693449036
WMLY-20W/06B	20	1200	24	3000	270x35x70	20	4260693449319
WMLS-20W/06B	20	1200	24	4000	270x35x70	20	4260693449111

● Чёрный матовый корпус

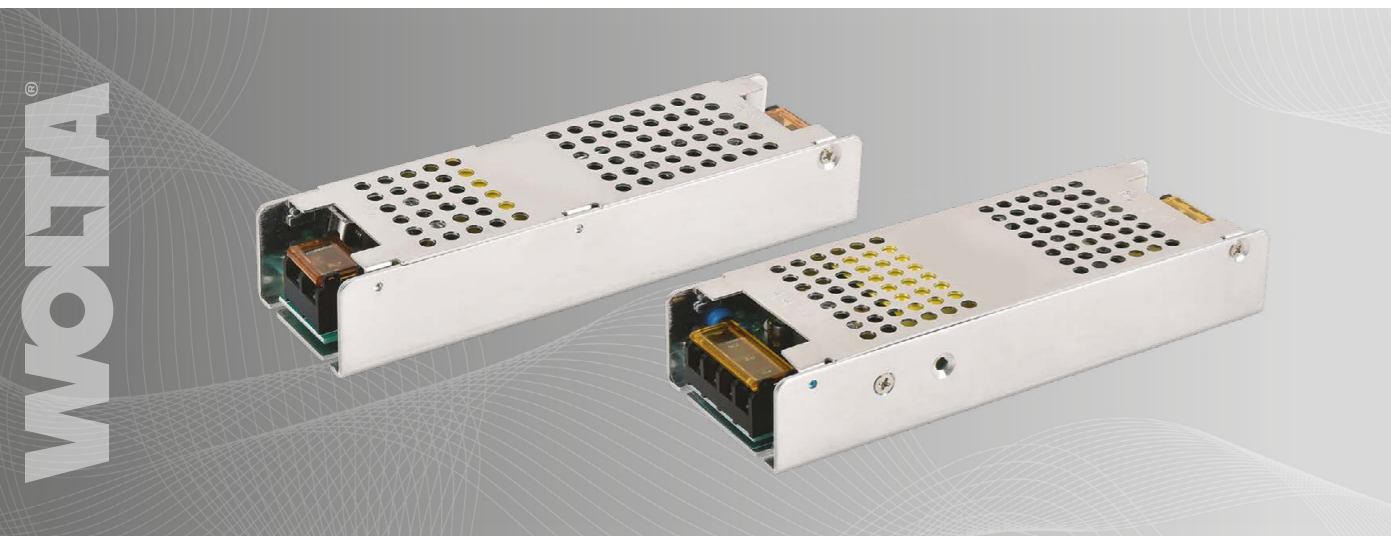
Конструкция

- Серия WML05 — матовый рассеиватель, серия WML06 — зеркальный отражатель.
- Алюминиевый корпус.
- Светодиоды SMD.
- Адаптер для подключения к магнитному шинопроводу.

Монтаж

- Монтаж на магнитный шинопровод при помощи адаптера.
- **Внимание!** Для установки и подключения светильников требуется шинопровод WML и блок питания WLD-48V.





WLD-01 48 В



Артикул	Мощность потребляемая, Вт	Входное напр-е, В	Выходное напр-е, В	Выходной ток, А Max.	Размеры, мм	Кратность упаковки, шт.	Штрихкод (ед.)
WLD-100W/01-48V	100	AC 230	DC 48	2.3	158 x 42 x 28	50	4260693449357
WLD-150W/01-48V	150	AC 230	DC 48	3.5	168 x 48 x 30	50	4260693449371
WLD-200W/01-48V	200	AC 230	DC 48	4.6	168 x 58 x 30	50	4260693449395

WLD-02 48 В



Артикул	Мощность потребляемая, Вт	Входное напр-е, В	Выходное напр-е, В	Выходной ток, А Max.	Размеры, мм	Кратность упаковки, шт.	Штрихкод (ед.)
WLD-100W/02-48V	100	AC 230	DC 48	0,87	245 x 42 x 28	50	4260708178210
WLD-200W/02-48V	200	AC 230	DC 48	1,74	342 x 58 x 30	50	4260708178227

Описание

Блок питания (источник напряжения) серии WLD-01-48V предназначен для преобразования напряжения сети 230 В 50 Гц в БСНН (безопасное сверхнизкое напряжение) и питания светодиодных светильников.

Конструкция

- Алюминиевый корпус с перфорацией.
- Клеммные винтовые зажимы открытого типа.

Монтаж

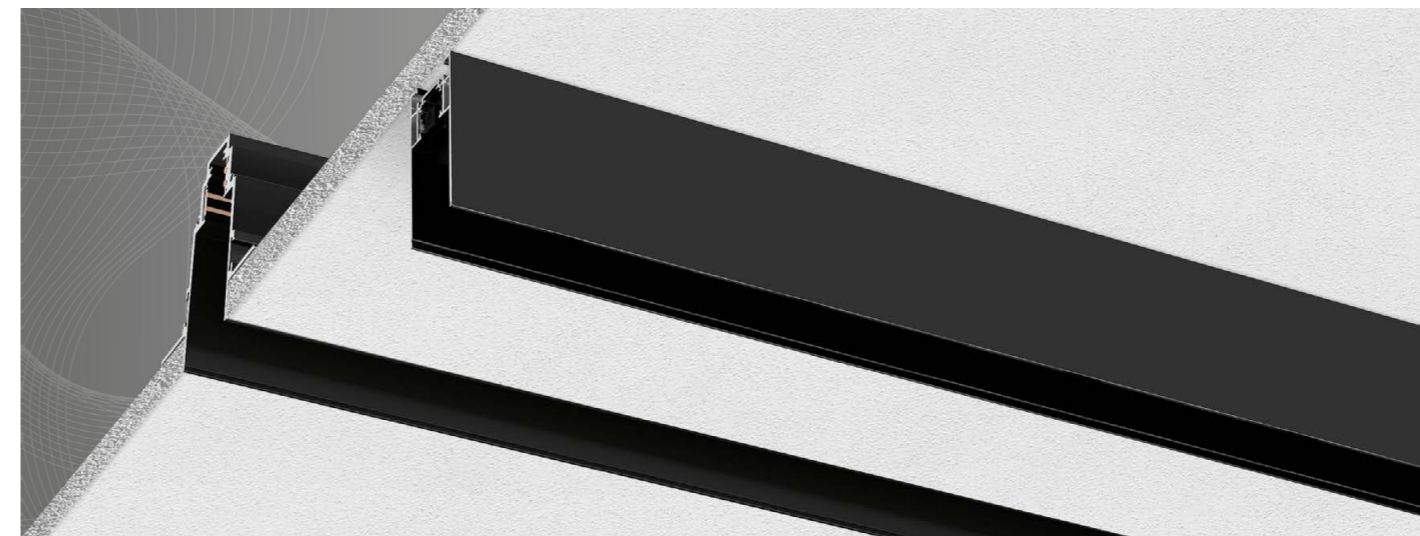
- Устанавливается на опорную поверхность из нормально сгораемых материалов.
- **Внимание!** При расчете нагрузки требуется применять коэффициент запаса не менее 15%.

Срок службы

- 30 000 часов.

Гарантия

- 2 года.



WML-TR1/01B WML-TR2/01B



WML-SOC/01B



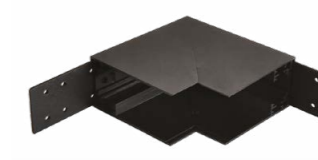
WML-SMC/01B



WML-TR1/02B WML-TR2/02B



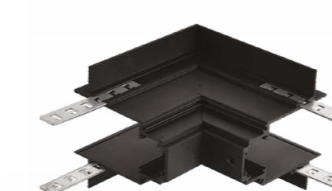
WML-SIC/01B



WML-RMC/02B



WML-ROC/02B



WML-RIC/02B



WML-SMCP/01B



WML-SC/01B



WML-FC/01B



WML-PL/01B



WML-PL/02B



WML-MK5/01B



Описание

Системы магнитного осветительного шинопровода серий WML-01 и WML-02 и компонентов к ним — это современное и практичное решение для использования с магнитными трековыми светильниками как акцентного, так и общего освещения. Большое количество компонентов трековой системы позволяет создавать осветительные установки различных форм и конфигураций.

Конструкция

- Магнитный осветительный шинопровод WML-01 для накладного и подвешеного монтажа, WML-02 — для встраиваемого.
- Профиль шинопровода и механические соединители из алюминия, окрашены порошковой краской.
- Медные токоведущие шины.
- Для подключения шинопроводов друг к другу применяются механические соединители и питающие коннекторы.
- Шинопроводы поставляются с торцевыми заглушками и декоративной накладкой на неиспользуемую часть шинопровода.

Монтаж

- WML-01 для накладного и подвешеного монтажа.
- WML-02 для встраиваемого монтажа.

Внимание! Для установки и подключения светильников требуется шинопровод WML и блок питания WLD-48V.

Срок службы

- 10 лет.

Гарантия

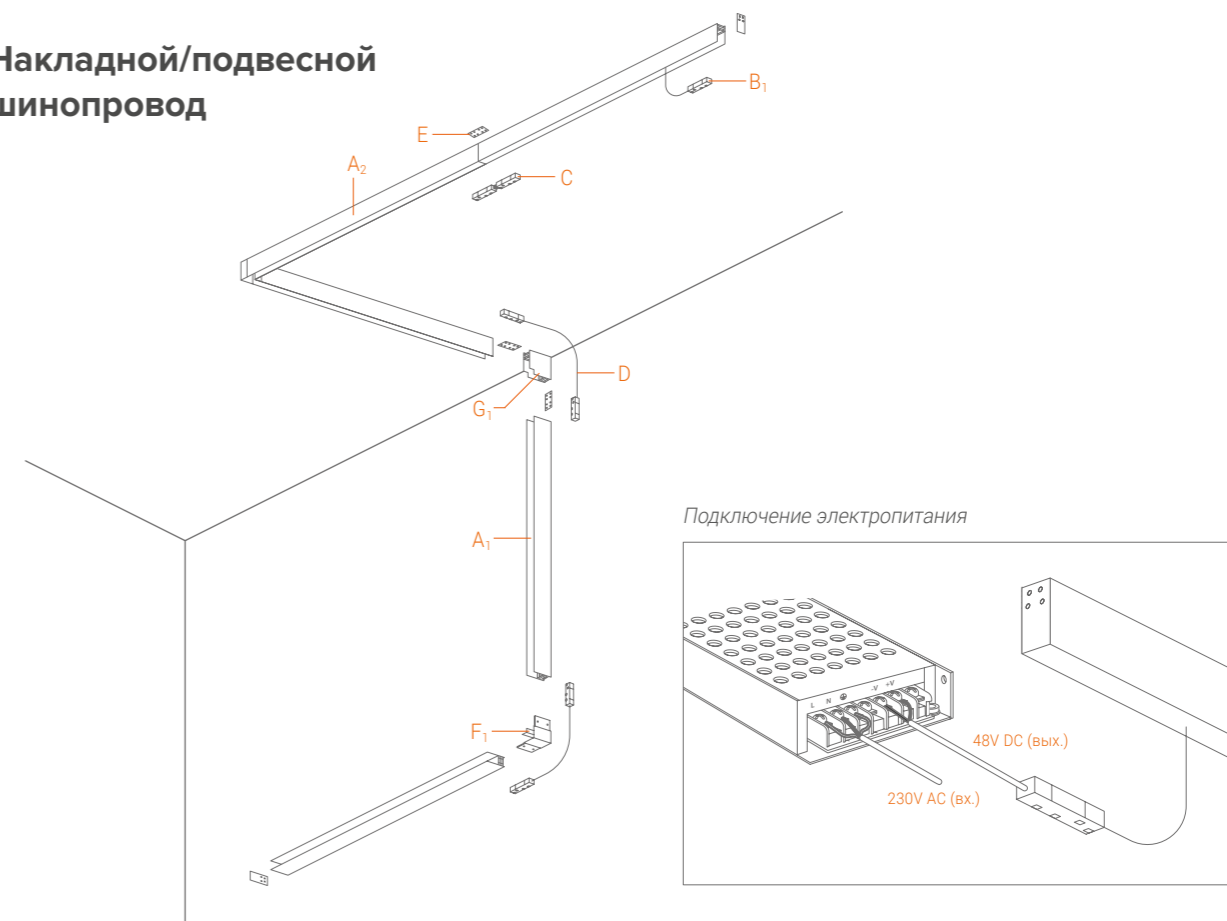
- 2 года.

WML

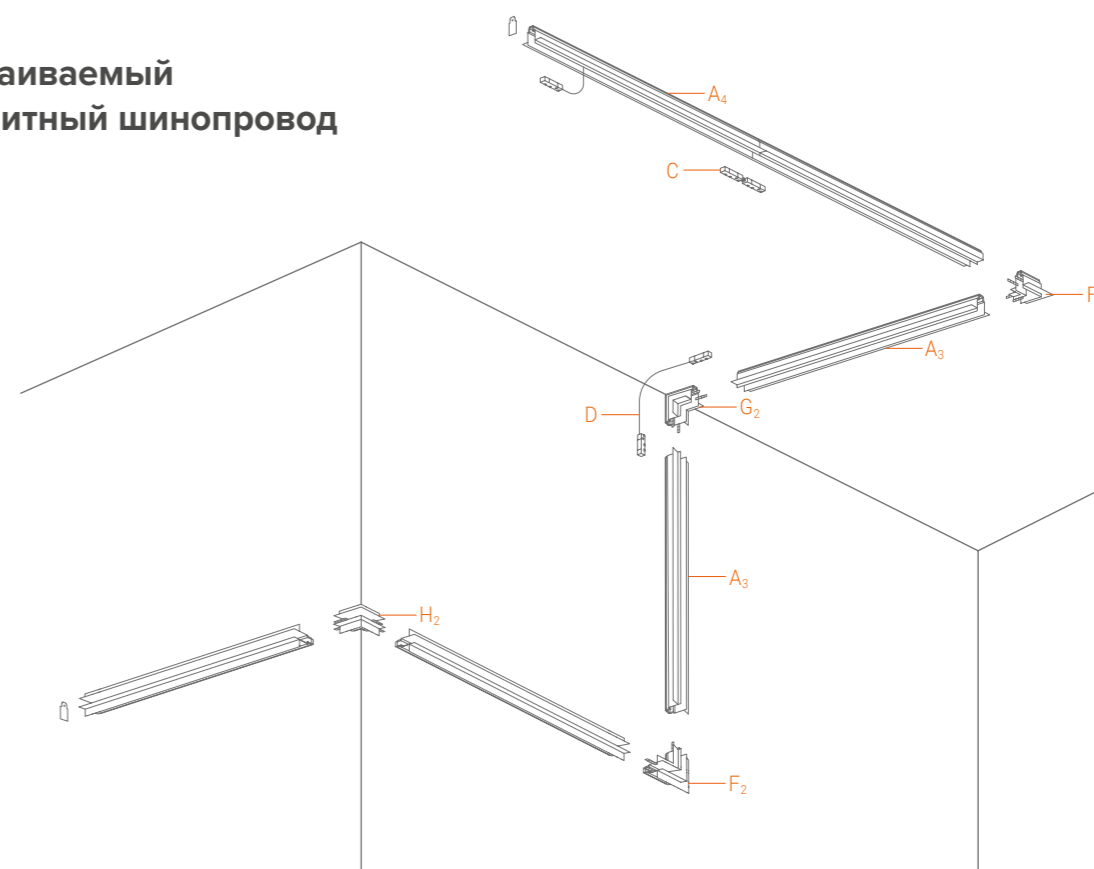


Артикул	Тип изделия	Размеры, мм	Мощность нагрузки, Max. Вт	Мех. нагрузка, Max. кг/м	Кратность упаковки, шт.	Штрихкод (ед.)
WML-TR1/01B	шинопровод (A1)	1000	300	4	8	4260693449678
WML-TR2/01B	шинопровод (A2)	2000	300	4	6	4260693449692
WML-TR1/02B	шинопровод (A3)	1000	300	4	5	4260693449630
WML-TR2/02B	шинопровод (A4)	2000	300	4	5	4260693449654
WML-PL/01B	коннектор питающий (B1)	500	300	4	100	4260693449418
WML-PL/02B	коннектор питающий	2000	300	4	100	4260693449883
WML-SC/01B	коннектор питающий прямой (C)	195	300	4	100	4260693449456
WML-FC/01B	коннектор питающий гибкий (D)	365	300	4	50	4260693449432
WML-SMCP/01B	прямой соединитель (E)	-	-	-	50	4260693449470
WML-SMC/01B	угловой соединитель (F1)	-	-	-	500	4260693449616
WML-RMC/02B	угловой соединитель (F2)	-	-	-	50	4260693449593
WML-SIC/01B	угловой соединитель внутренний (G1)	-	-	-	50	4260693449579
WML-SOC/01B	угловой соединитель внешний	-	-	-	50	4260693449531
WML-RIC/02B	угловой соединитель внутренний (G2)	-	-	-	50	4260693449517
WML-ROC/02B	угловой соединитель внешний (H2)	-	-	-	50	4260693449555
WML-MK5/01B	тросовый подвес	2000	-	-	50	4260693449494

Накладной/подвесной шинопровод



Встраиваемый магнитный шинопровод





Описание

Профиль для натяжного потолка серии WAP-WML торговой марки Wolta предназначен для установки трекового магнитного шинопровода WML в натяжные потолки

Срок службы

• 10 лет.

Гарантия

• 2 года.

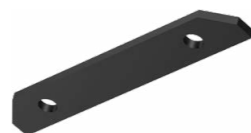
WAP-WML-TR2/01B



WAP-WML-EC-01



WAP-WML-A-01

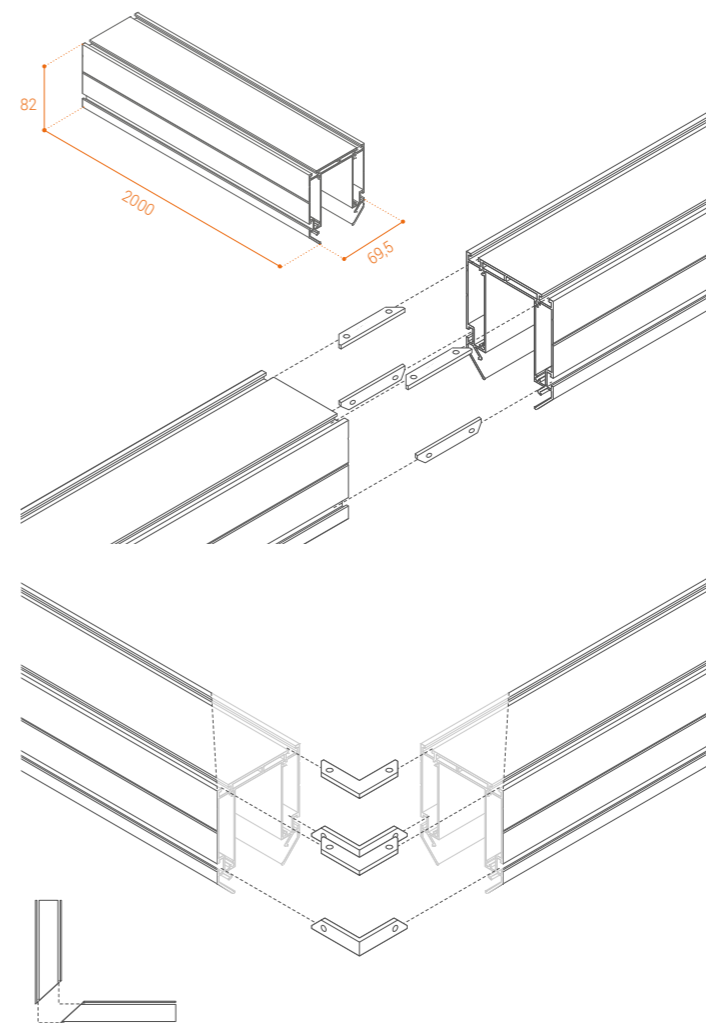


WAP-WML-A-02



WAP-WML

Артикул	Тип изделия	Материал корпуса	Габариты, мм	Цвет изделия	Штрихкод (ед.)
WAP-WML-TR2/01B	Профиль серии WAP-WML торговой марки WOLTA® предназначен для установки накладного трекового магнитного шинопровода WML в натяжные потолки	алюминий	2000x82x69.5	чёрный	4260760429169
WAP-WML-EC-01	Комплект заглушек для профиля WAP-WML-TR2/01B	пластик с покрытием	72x87x3	чёрный	4260760429176
WAP-WML-A-01	Прямой соединитель для профиля WAP-WML-TR2/01B	сталь	63x10x3	чёрный	4260760429183
WAP-WML-A-02	Угловой соединитель для профиля WAP-WML-TR2/01B	сталь	37x37x3; 37x37x10	чёрный	4260760429190



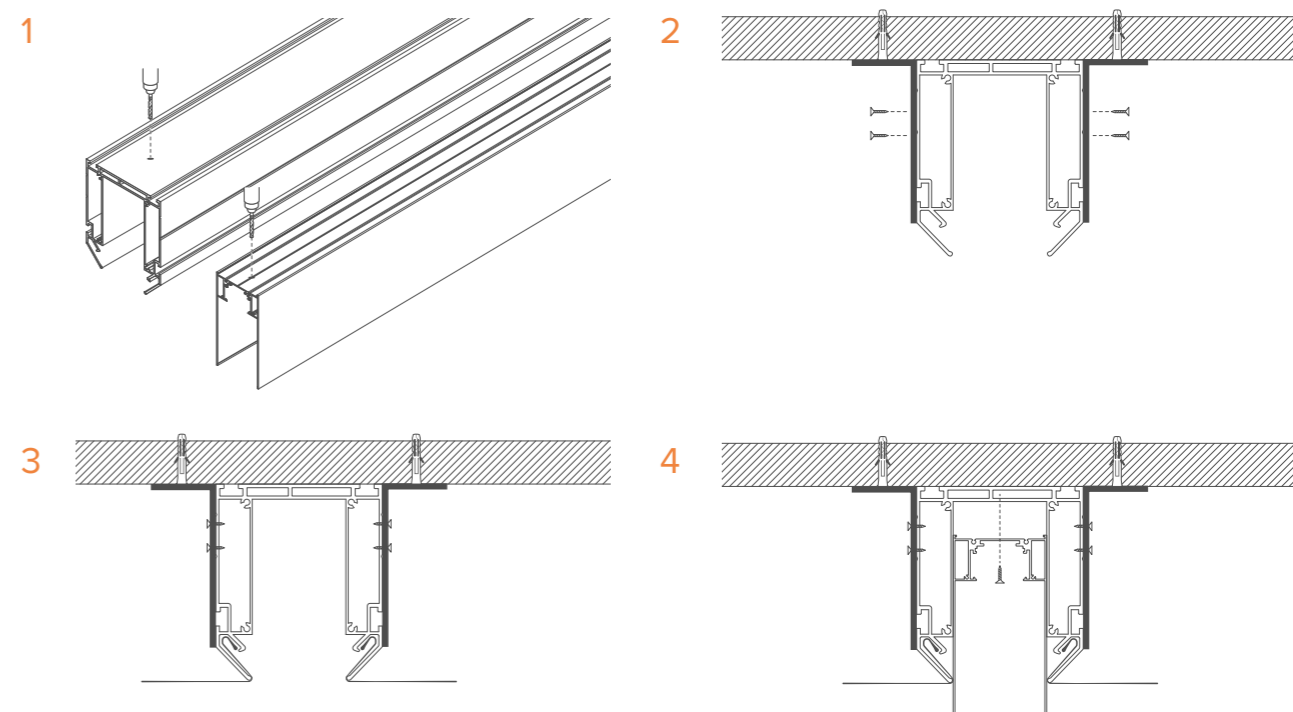
Прямое соединение шинопровода

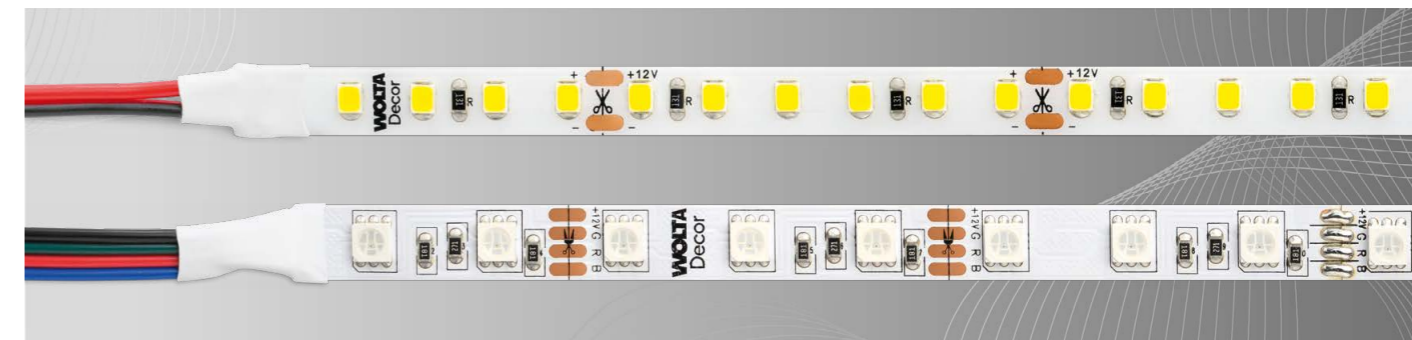
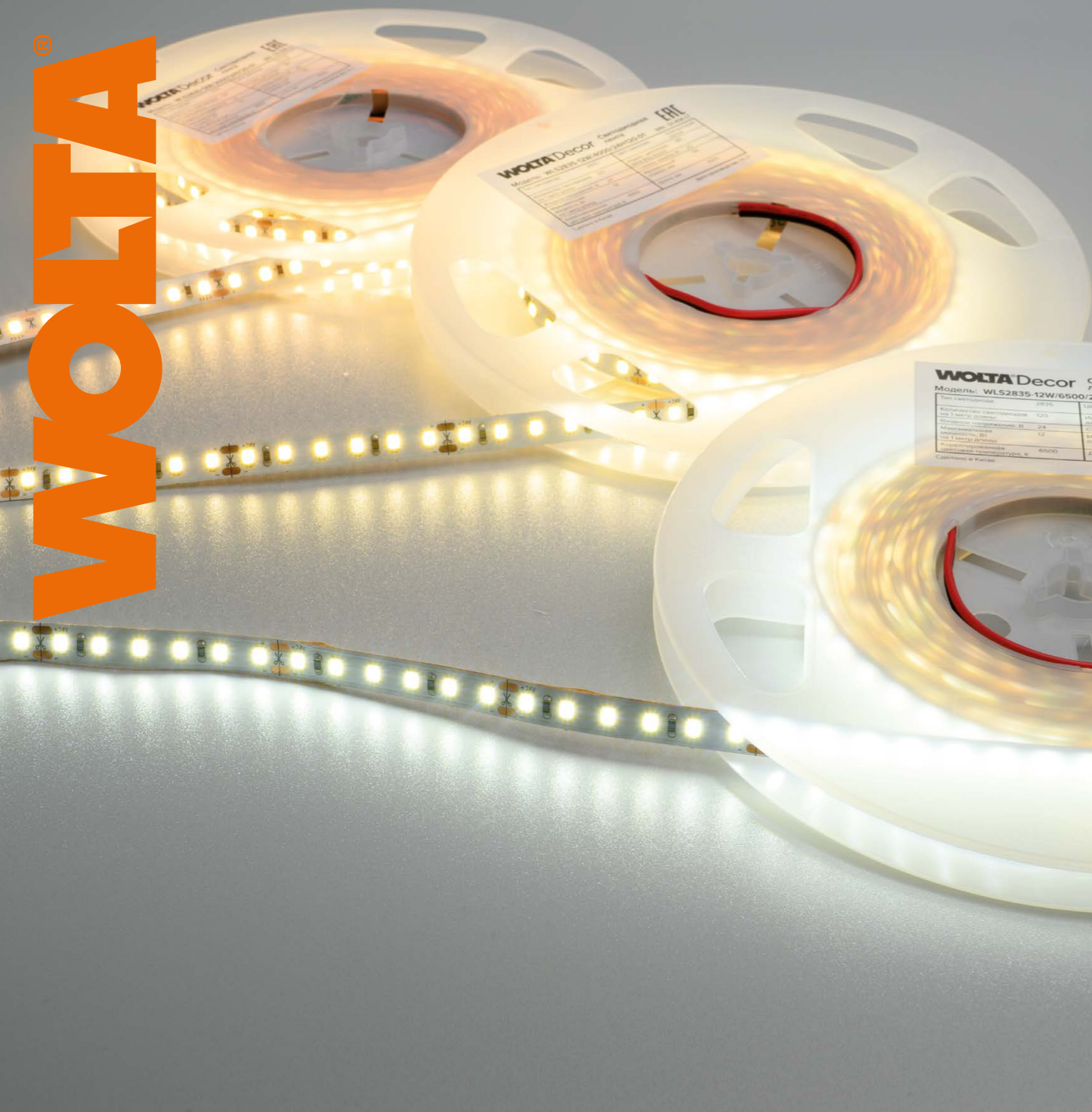
При помощи комплекта прямых соединителей WAP-WML-A-01 (приобретается отдельно).

Угловое соединение шинопровода

При помощи комплекта угловых соединителей WAP-WML-A-02 (приобретается отдельно).

Монтаж



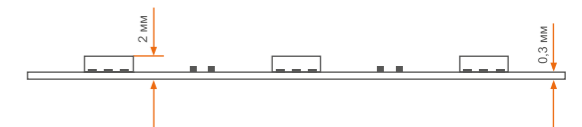


WLS 12 В

Артикул	Мощность, Вт/м	Тип светодиода	Количество светодиодов/м	Световой поток, лм/м	Цветовая темп., К	Габариты, длина x ширина, мм	Мip отрезок, мм	Кратность ул., шт.	Штрихкод (ед.)
WLS2835-6W/3000/12H60-01	6	SMD2835	60	800	3000	5000x8	50	100	4260741040116
WLS2835-6W/4000/12H60-01	6	SMD2835	60	800	4000	5000x8	50	100	4260741040147
WLS2835-6W/6500/12H60-01	6	SMD2835	60	800	6500	5000x8	50	100	4260741040178
WLS5050-14,4W/RGB/12H60-01	14,4	SMD5050	60	-	RGB	5000x10	50	100	4260741040208
WLS2835-12W/3000/12H120-01	12	SMD2835	120	1600	3000	5000x8	25	100	4260708179965
WLS2835-12W/4000/12H120-01	12	SMD2835	120	1600	4000	5000x8	25	100	4260708179996
WLS2835-12W/6500/12H120-01	12	SMD2835	120	1600	6500	5000x8	25	100	4260741040024
WLS2835-24W/3000/12H240-01	24	SMD2835	240	3400	3000	5000x10	12,5	100	4260741040055
WLS2835-24W/4000/12H240-01	24	SMD2835	240	3400	4000	5000x10	12,5	100	4260741040079
WLS2835-24W/6500/12H240-01	24	SMD2835	240	3400	6500	5000x10	12,5	100	4260741040093

Конструкция

- Ширина ленты 8 мм или 10 мм в зависимости от модели.
- Светодиоды LED — SMD 2835 или 5050 в зависимости от модели.
- Толщина платы — 0,3 мм.



Монтаж

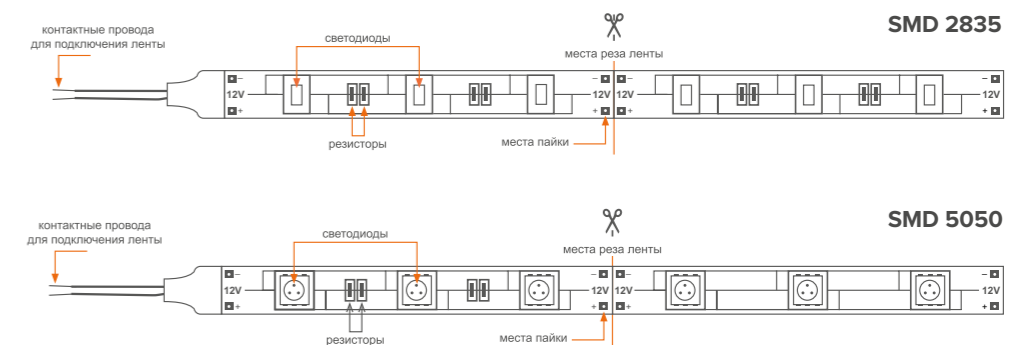
- Для соединения двух отрезков ленты потребуются специальные коннекторы с соединительными проводами, также допускается соединение отрезков ленты с помощью проводов методом пайки к специальным контактным площадкам.
- Лента устанавливается при помощи клеевого слоя, нанесённого с обратной стороны, внутрь заранее подготовленного обезжиренного профиля.
- Для пользования лентой RGB потребуется установка контроллера.
- **Внимание!** Для установки и подключения светодиодной ленты требуется блок питания WLD-12V или WLD-24V в зависимости от модели светодиодной ленты.

Срок службы

- 30 000 ч.

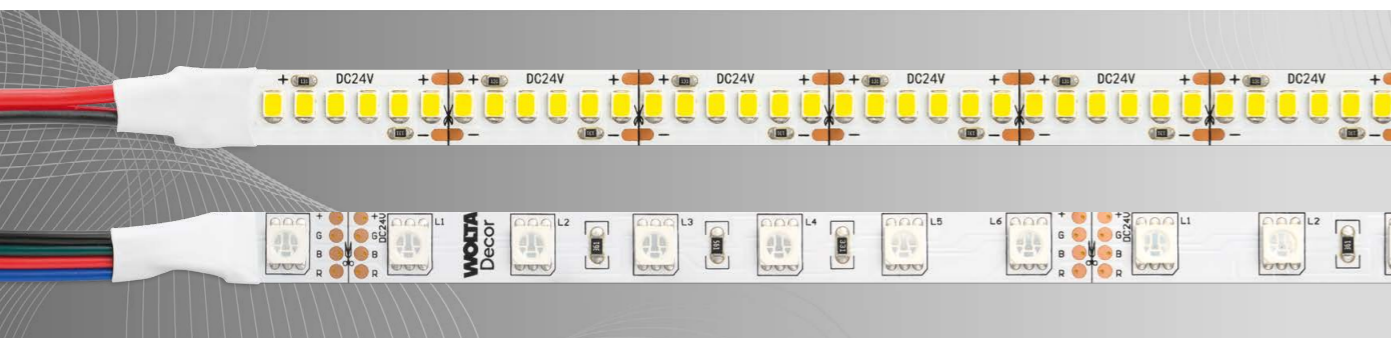
Гарантия

- 2 года.



СВЕТОДИОДНАЯ ЛЕНТА WLS

Светодиодная лента серии WLS предназначена для декоративной подсветки интерьеров шоурумов, магазинов, бутиков, квартир и апартаментов, лестниц, музеев и выставочных залов. Может использоваться дизайнерами и архитекторами в различных статических и динамических световых сценах.



WLS 24 B



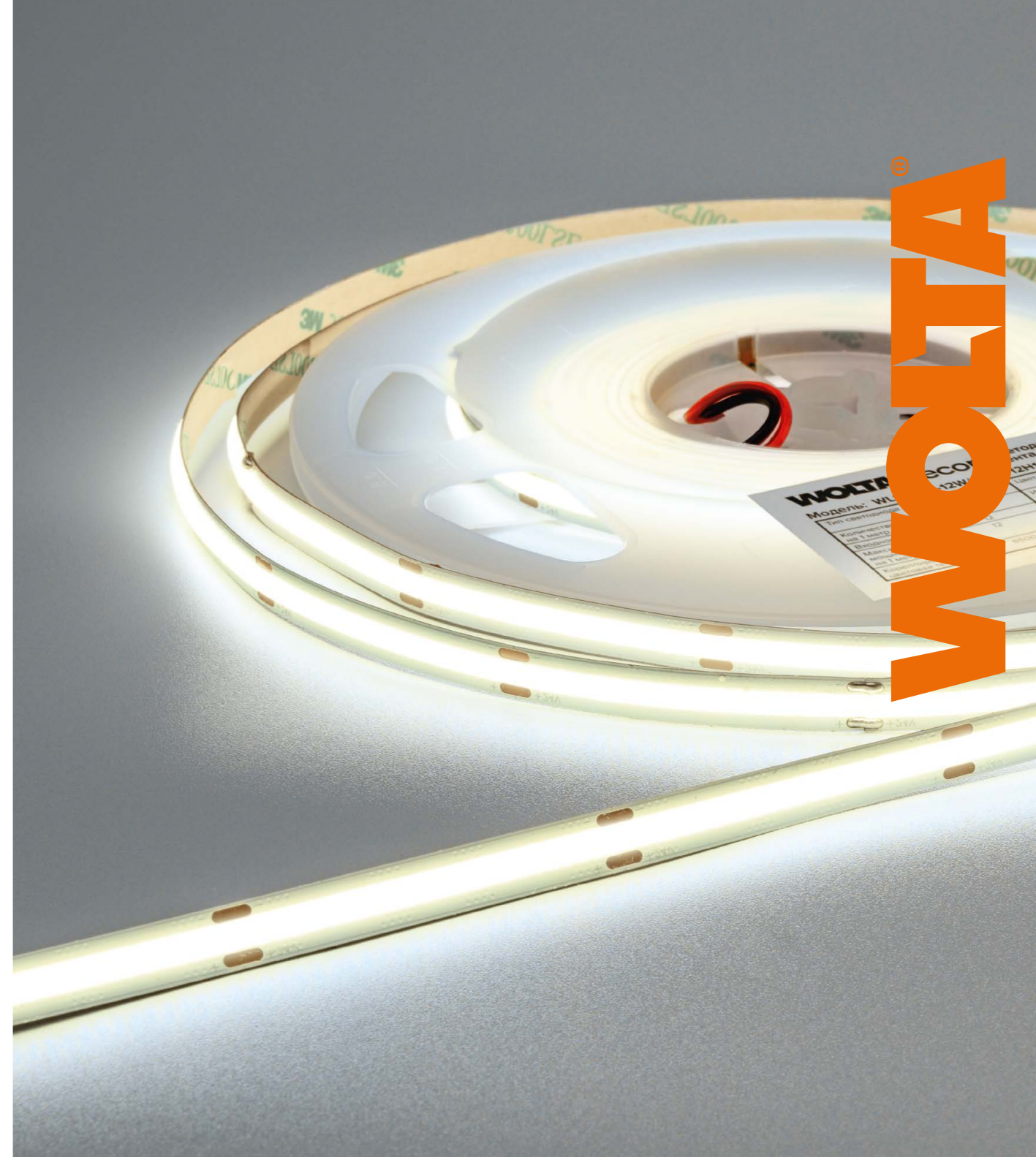
Артикул	Мощность, Вт/м	Тип светодиода	Количество светодиодов/м	Световой поток, лм/м	Цветовая темп., К	Габариты, длина х ширина, мм	Min отрезок, мм	Кратность ул., шт.	Штрихкод (ед.)
WLS2835-6W/3000/24H60-01	6	SMD2835	60	800	3000	5000x8	50	100	4260741040123
WLS2835-6W/4000/24H60-01	6	SMD2835	60	800	4000	5000x8	50	100	4260741040154
WLS2835-6W/6500/24H60-01	6	SMD2835	60	800	6500	5000x8	50	100	4260741040185
WLS5050-14,4W/RGB/24H60-01	14,4	SMD5050	60	-	RGB	5000x10	50	100	4260741040215
WLS2835-12W/3000/24H120-01	12	SMD2835	120	1600	3000	5000x8	25	100	4260708179972
WLS2835-12W/4000/24H120-01	12	SMD2835	120	1600	4000	5000x8	25	100	4260741040000
WLS2835-12W/6500/24H120-01	12	SMD2835	120	1600	6500	5000x8	25	100	4260741040048
WLS2835-24W/3000/24H240-01	24	SMD2835	240	3400	3000	5000x10	12,5	100	4260741040062
WLS2835-24W/4000/24H240-01	24	SMD2835	240	3400	4000	5000x10	12,5	100	4260741040086
WLS2835-24W/6500/24H240-01	24	SMD2835	240	3400	6500	5000x10	12,5	100	4260741040109
NEW WLS2835-18W/3000/24H180-01	18	SMD2835	180	2340	3000	5000x10	33,3	100	4260760426854
NEW WLS2835-18W/4000/24H180-01	18	SMD2835	180	2340	4000	5000x10	33,3	100	4260760426861
NEW WLS2835-18W/6500/24H180-01	18	SMD2835	180	2340	6500	5000x10	33,3	100	4260760426878
NEW WLS2835-24W/3000/24H240-02	24	SMD2835	240	3200	3000	5000x15	25	100	4260760426885
NEW WLS2835-24W/4000/24H240-02	24	SMD2835	240	3200	4000	5000x15	25	100	4260760426892
NEW WLS2835-24W/6500/24H240-02	24	SMD2835	240	3200	6500	5000x15	25	100	4260760426908



WLS 24 B



Артикул	Мощность, Вт/м	Тип светодиода	Количество светодиодов/м	Световой поток, лм/м	Цветовая темп., К	Габариты, длина х ширина, мм	Min отрезок, мм	Кратность ул., шт.	Штрихкод (ед.)
WLS2835-6W/3000/24S60-01	6	SMD2835	60	800	3000	5000x8	50	100	4260741040130
WLS2835-6W/4000/24S60-01	6	SMD2835	60	800	4000	5000x8	50	100	4260741040161
WLS2835-6W/6500/24S60-01	6	SMD2835	60	800	6500	5000x8	50	100	4260741040192
WLS2835-12W/3000/24S120-01	12	SMD2835	120	1600	3000	5000x8	25	100	4260708179989
WLS2835-12W/4000/24S120-01	12	SMD2835	120	1600	4000	5000x8	25	100	4260741040017
WLS2835-12W/6500/24S120-01	12	SMD2835	120	1600	6500	5000x8	25	100	4260741040307
WLS5050-14,4W/RGB/24S60-01	14,4	SMD5050	60	-	RGB	5000x10	50	100	4260741040222



СВЕТОДИОДНАЯ ЛЕНТА COB

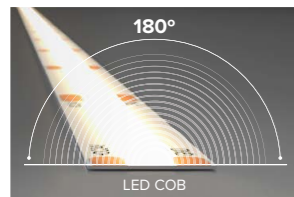
Светодиодная лента серии COB может быть использована в декоративной подсветке жилых помещений, магазинов и экспозиций. Данные ленты оснащены бескорпусными кристаллами, которые крепятся непосредственно к медной подложке с помощью специального метода соединения. Преимущество серии COB — равномерная световая полоса.



WLS COB 24 В



Артикул	Мощность, Вт/м	Тип светодиода	Количество светодиодов/м	Световой поток, лм/м	Цветовая темп., К	Габариты, длина x ширина, мм	Min отрезок, мм	Кратность ул., шт.	Штрихкод (ед.)
WLSCOB-8W/3000/24H320-01	8	COB	60	950	3000	5000x8	50	100	4260747439259
WLSCOB-8W/4000/24H320-01	8	COB	60	950	4000	5000x8	50	100	4260747439273
WLSCOB-8W/6500/24H320-01	8	COB	60	950	6500	5000x8	50	100	4260747439297
NEW WLSCOB-11W/3000/24H320-01	11	COB	320	1300	3000	5000x8	50	100	4630015267301
NEW WLSCOB-11W/4000/24H320-01	11	COB	320	1300	4000	5000x8	50	100	4630015267325
NEW WLSCOB-11W/6500/24H320-01	11	COB	320	1300	6500	5000x8	50	100	4630015267349
NEW WLSCOB-14W/3000/24H480-01	14	COB	480	1600	3000	5000x8	50	100	4630015267363
NEW WLSCOB-14W/4000/24H480-01	14	COB	480	1600	4000	5000x8	50	100	4630015267387
NEW WLSCOB-14W/6500/24H480-01	14	COB	480	1600	6500	5000x8	50	100	4630015267400



Излучающие элементы покрыты одним полусферическим компаундом-рассеивателем, обеспечивая широкий угол рассеяния света

Конструкция

- Ширина ленты 8 мм.
- Светодиоды LED — COB.
- Толщина 2 мм.



Монтаж

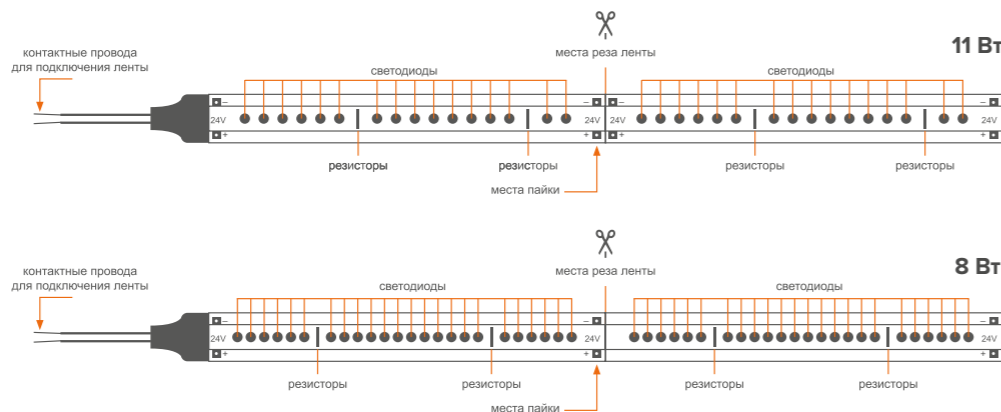
- Для соединения двух отрезков ленты потребуются специальные коннекторы с соединительными проводами, так же допускается соединение отрезков ленты с помощью проводов, методом пайки к специальным контактным площадкам.
- Лента устанавливается при помощи клеевого слоя, нанесённого с обратной стороны, внутрь заранее подготовленного обезжиренного профиля.
- **Внимание!** Для установки и подключения светодиодной ленты требуется блок питания WLD-24V.

Срок службы

- 30 000 ч.

Гарантия

- 2 года.



WLD-01 50 Вт



Артикул	Мощность, Вт	Входное напряжение, В	Выходное напряжение, В	Выходной ток, А Max.	Размеры, мм	Кратность упаковки, шт.	Штрихкод
WLD-50W/01-12V	50	AC 230	DC 12	4	310x25x20	100	4260708178135
WLD-50W/01-24V	50	AC 230	DC 24	2,5	310x25x20	100	4260708178012



WLD-01 100 Вт • 150 Вт • 200 Вт • 300 Вт • 400 Вт



Артикул	Мощность, Вт	Входное напряжение, В	Выходное напряжение, В	Выходной ток, А Max.	Размеры, мм	Кратность упаковки, шт.	Штрихкод
WLD-100W/01-12V	100	AC 230	DC 12	8,3	168x53x21	100	4260708178159
WLD-150W/01-12V	150	AC 230	DC 12	12,5	235x53x21	80	4260708178166
WLD-200W/01-12V	200	AC 230	DC 12	16,6	307x53x21	60	4260708178173
WLD-100W/01-24V	100	AC 230	DC 24	4,2	168x53x21	100	4260708178180
WLD-150W/01-24V	150	AC 230	DC 24	6,2	235x53x21	80	4260708178197
WLD-200W/01-24V	200	AC 230	DC 24	8,3	307x53x21	60	4260708178203
WLD-300W/01-24V	300	AC 230	DC 24	12,5	307x53x21	45	4260760424270
WLD-400W/01-24V	400	AC 230	DC 24	16,7	338x53x21	45	4260760424294

Описание

Блок питания (источник напряжения) серии WLD-01-12V/ WLD-01-24V предназначен для преобразования напряжения сети 230 В, 50 Гц в БСНН (безопасное сверхнизкое напряжение) и питания светодиодных светильников и светодиодных лент.

Конструкция

- Алюминиевый корпус с перфорацией (кроме 50 Вт).
- Клемные винтовые зажимы открытого типа (кроме 50 Вт).

Монтаж

- Устанавливается на опорную поверхность из нормально сгораемых материалов.
- **Внимание!** При расчете нагрузки требуется применять коэффициент запаса не менее 20%.

Срок службы

- 30 000 ч.

Гарантия

- 2 года.



WLD-02 100 Вт ▪ 150 Вт ▪ 200 Вт



Артикул	Мощность, Вт	Входное напряжение, В	Выходное напряжение, В	Выходной ток, А Max	Размеры, мм	Кратность упаковки, шт.	Штрихкод, (ед.)
WLD-100W/02-24V	100	AC 230	DC 24	4,2	190x52x20	28	4260741049362
WLD-150W/02-24V	150	AC 230	DC 24	6,2	220x52x20	28	4260741049379
WLD-200W/02-24V	200	AC 230	DC 24	8,3	220x65x28	28	4260741049386

Описание

Блок питания (источник напряжения) серии WLD-02-24V предназначен для преобразования напряжения сети 230 В, 50 Гц в БСНН (безопасное сверхнизкое напряжение) и питания светодиодных светильников класса защиты I и светодиодных лент.

Конструкция

- Герметичный алюминиевый корпус.
- Выводы питания.

Монтаж

- Устанавливается на опорную поверхность из нормально сгораемых материалов.
- **Внимание!** При расчете нагрузки требуется применять коэффициент запаса не менее 20%.

Срок службы

- 30 000 ч.

Гарантия

- 3 года.



WLC-C



Артикул	Напряжение, В	Кол-во каналов управления	Наличие пульта управления	Материал корпуса	Размеры, мм	Штрихкод, (ед.)
WLC-C/01	DC 12	3 (RGB)	без пульта	пластик	80x63x25	4260741040505
WLC-C/02	DC 12-24	3 (RGB)	без пульта	пластик	85x40x6	4260741040512
WLC-C/03	DC 12-24	1	без пульта	пластик	95x55x40	4260741040529

Описание

Контроллеры (управляющие блоки) серии WLC предназначены для управления светодиодной лентой и другими источниками света с напряжением 5, 12, 24 В. Контроллеры рассчитаны для работы в сети постоянного тока DC.

Конструкция

- Корпус из алюминия или пластика.
- Пластиковый пульт ДУ (при наличии).

Монтаж

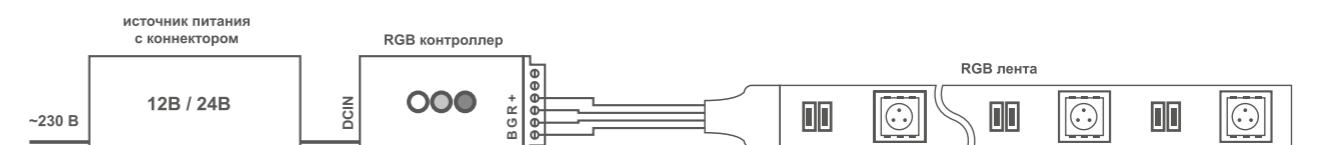
- Контроллеры предназначены только для управления монохромными и RGB лентами. Соблюдайте полярность!
- **Внимание!** Убедитесь, что входное напряжение контроллера совпадает с выходным напряжением блока питания (приобретается отдельно).

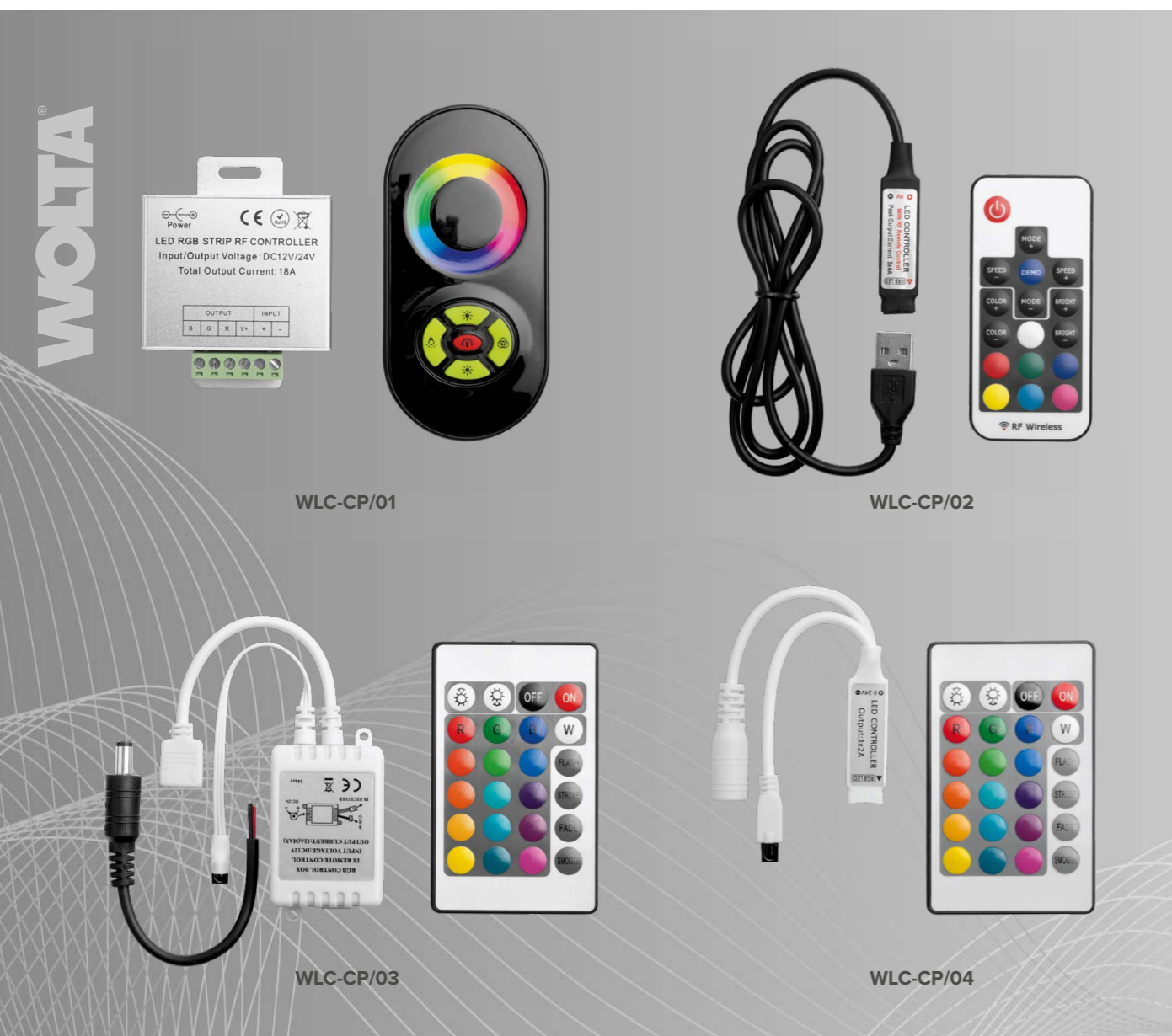
Срок службы

- 30 000 ч.

Гарантия

- 2 года.

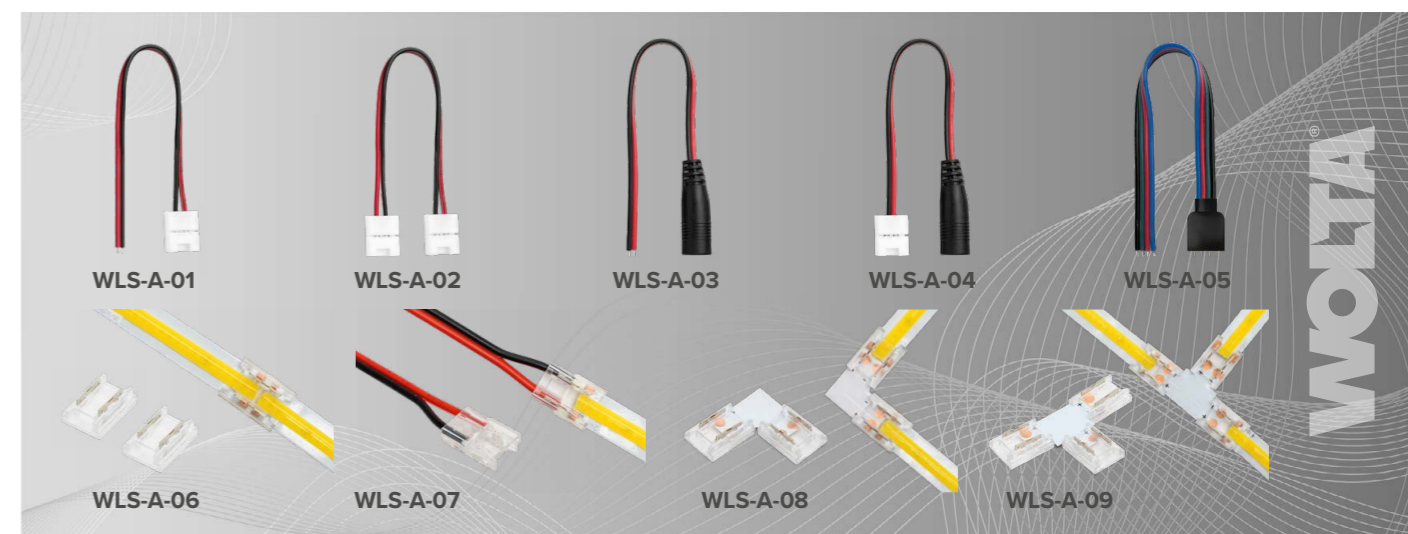




WLC-CP



Артикул	Напряжение, В	Кол-во каналов управления	Наличие пульта управления	Материал корпуса	Размеры, мм	Штрихкод, (ед.)
WLC-CP/01	DC 12-24	3 (RGB)	с пультом	алюминий	42x12x3	4260741040536
WLC-CP/02	DC 5-12	3 (RGB)	с пультом	пластик	42x12x3	4260741040543
WLC-CP/03	DC 12	3 (RGB)	с пультом	пластик	42x13x3	4260741040550
WLC-CP/04	DC 5-24	3 (RGB)	с пультом	пластик	42x12x3	4260741040567



WLS-A



Артикул	Тип изделия	Мак допустимый ток, А	Тип подключаемой ленты	Размеры, мм	Кратность упаковки, шт.	Штрихкод, (ед.)
WLS-A-01	коннектор	3	моно	150x8	1-100	4260741049256
WLS-A-02	коннектор	3	моно	150x8	1-100	4260741049263
WLS-A-03	разъем	3	моно	150x8	1-100	4260741049263
WLS-A-04	разъем	3	моно	150x8	1-50	4260741049294
WLS-A-05	коннектор	3	RGB	150x10	1-50	4260741049270

Коннекторы для COB ленты

Артикул	Тип изделия	Штрихкод, (ед.)
WLS-A-06	коннектор последовательный для ленты COB	4260747439372
WLS-A-07	коннектор выводной для ленты COB	4260747439396
WLS-A-08	коннектор угловой для ленты COB	4260747439419
WLS-A-09	коннектор Т-образный для ленты COB	4260747439433

Описание

Коннекторы и разъемы предназначены для подключения питания и соединения светодиодных лент серии WLS и COB.

Конструкция коннекторов серии WLS

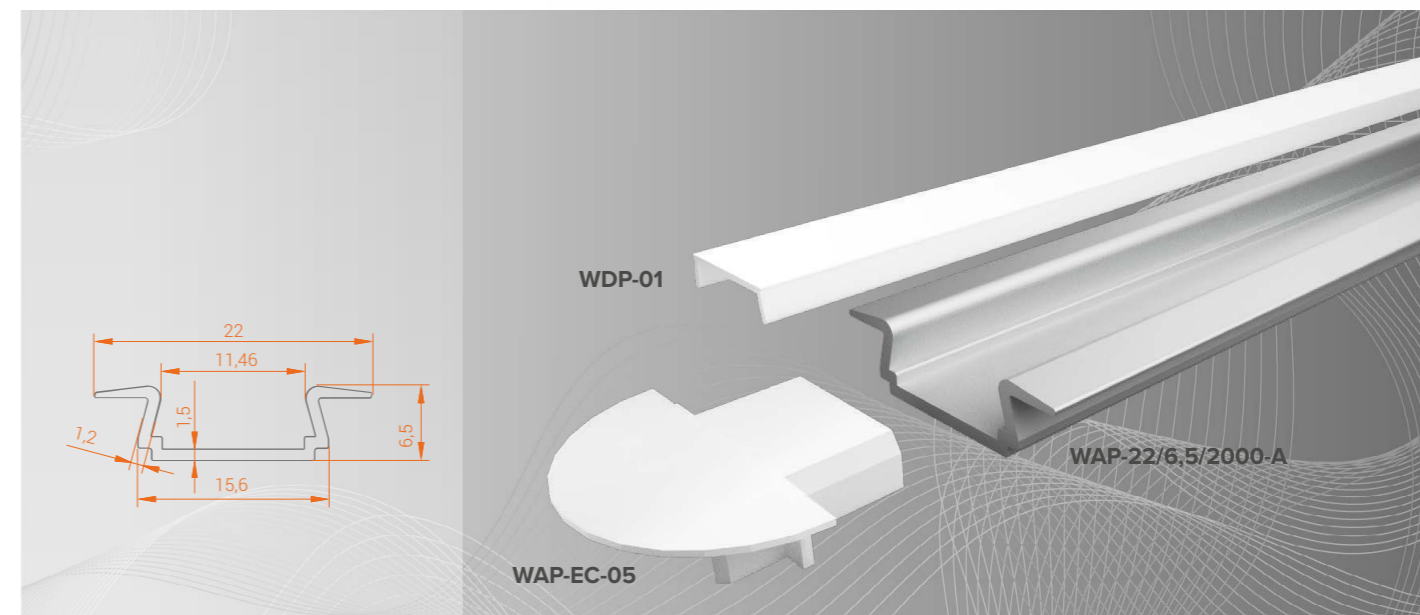
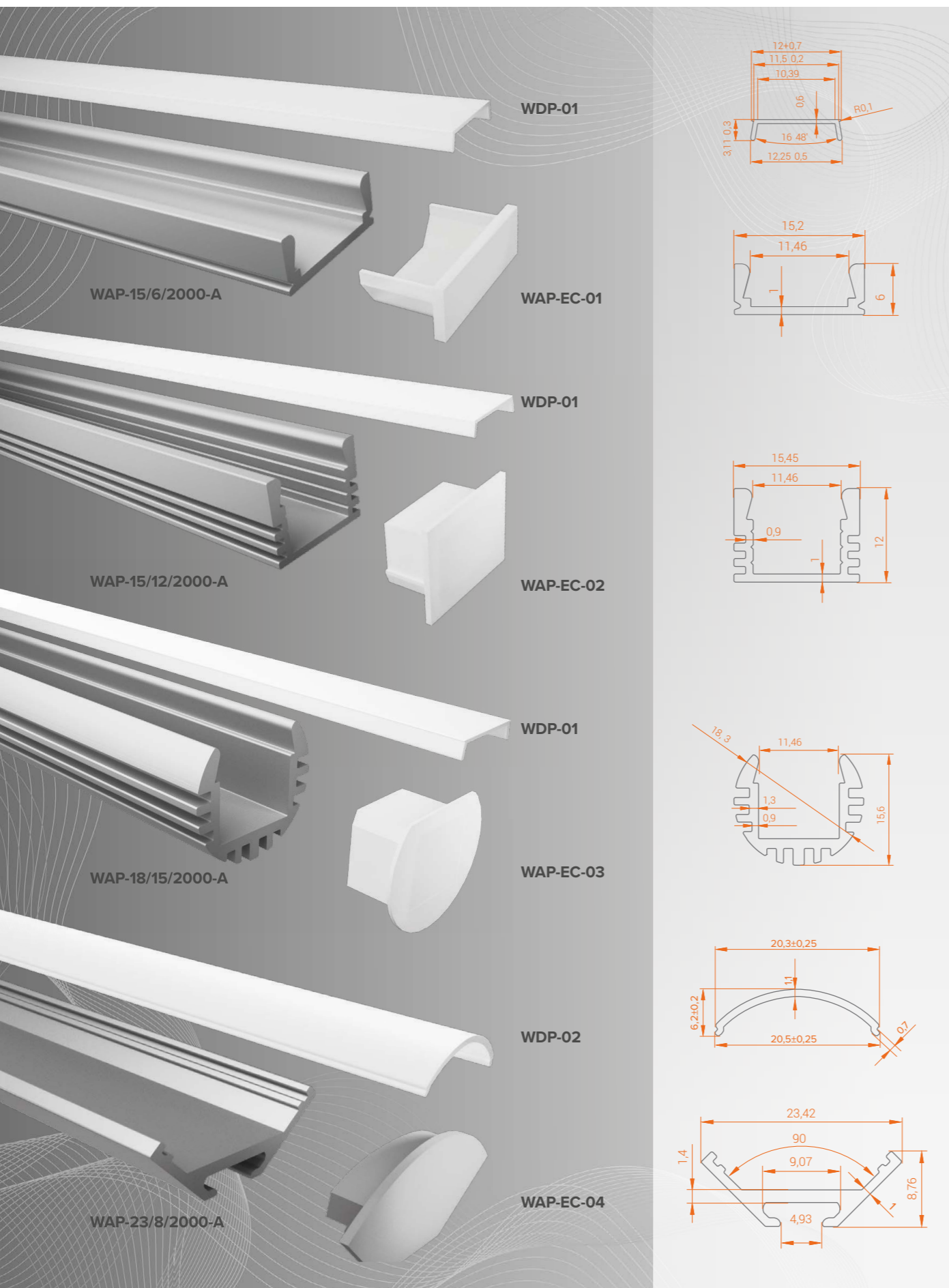
- Одиночный коннектор с проводом 15 см для подключения питания моно лент.
- Двойной коннектор с проводом 15 см для соединения 2-х отрезков моно лент.
- Круглый разъем DC 2-pin с байонетом «MAMA» для подключения питания моно лент.
- Провод 22AWG.
- Одиночный коннектор с проводом 15 см для подключения к лентам RGB.

Срок службы

- 30 000 ч.

Гарантия

- 2 года.



Профили

Артикул	Тип изделия	Цвет корпуса	Материал	Размеры, мм	Кратность упаковки, шт.	Штрихкод, (ед.)
WAP-15/6/2000-A	Алюминиевый профиль	серый	алюминий	2000x15,45x12	1/30	4260747437514
WAP-15/12/2000-A	Алюминиевый профиль	серый	алюминий	2000x15,2x6	1/30	4260747437538
WAP-18/15/2000-A	Алюминиевый профиль	серый	алюминий	2000x18,3x15,6	1/30	4260747437552
WAP-23/8/2000-A	Алюминиевый профиль	серый	алюминий	2000x22x6,5	1/30	4260747437576
WAP-22/6,5/2000-A	Алюминиевый профиль	серый	алюминий	2000x23,42x8,76	1/30	4260747437590

Рассеиватели

Артикул	Тип изделия	Для профиля	Цвет корпуса	Материал	Тип рассеиват.	Размеры, мм	Кратн. уп., шт.	Штрихкод, (ед.)
WDP-01	Рассеиватель для профиля	WAP-15/6/2000-A, WAP-15/12/2000-A, WAP-18/15/2000-A, WAP-22/6,5/2000-A	белый	поликарбонат	матовый	2000x11,5x3,11	1/10	4260747437613
WDP-02	Рассеиватель для профиля	WAP-23/8/2000-A	белый	поликарбонат	матовый	2000x20,3x6,2	1/10	4260747437637

Комплект заглушек

Артикул	Тип изделия	Для профиля	Цвет корпуса	Материал	Кратность упаковки, шт.	Штрихкод, (ед.)
WAP-EC-01	Комплект заглушек к профилю	WAP-15/6/2000-A	прозрачно-белый	ПНД	1/500	4260747437651
WAP-EC-02	Комплект заглушек к профилю	WAP-15/12/2000-A	прозрачно-белый	ПНД	1/500	4260747437675
WAP-EC-03	Комплект заглушек к профилю	WAP-18/15/2000-A	прозрачно-белый	ПНД	1/500	4260747437699
WAP-EC-04	Комплект заглушек к профилю	WAP-23/8/2000-A	прозрачно-белый	ПНД	1/500	4260747437712
WAP-EC-05	Комплект заглушек к профилю	WAP-22/6,5/2000-A	прозрачно-белый	ПНД	1/500	4260747437736

Описание

Анодированный алюминиевый профиль предназначен для встраивания светодиодной ленты.

Монтаж

- Накладной или встраиваемый монтаж.
- Анодированный алюминиевый профиль поставляется без рассеивателя и заглушек (приобретаются отдельно).



WOLTA®STANDARD

WOLTA®Standard или WOLTA®Std — линейка массового светотехнического оборудования, разработанного в России с учетом потребностей современного электротехнического рынка. Ассортимент WOLTA®Std разрабатывался для широкого сегмента потребителей, ценящих высокое качество и надежность осветительного оборудования при доступной стоимости.

WOLTA®Std — сделано в России!



ДВО11 STD

Описание

Универсальные светодиодные панели ДВО11 STD предназначены для освещения общественных, офисно-административных, учебных, торговых и медицинских помещений. Высокая световая отдача до 125 лм/Вт, различные варианты цветовой температуры, удобство установки и подключения, надежный и эффективный драйвер, матовый или микропризматический рассеиватель и различные варианты монтажа — это основные преимущества ДВО11 STD.

Конструкция

- Корпус изготовлен из листовой стали и окрашен порошковой краской.
- Рассеиватель — светотехнический полистирол.
- Светодиоды SMD.
- Угол рассеяния — 120°.
- Корпус оборудован специальной планкой для быстрого монтажа.

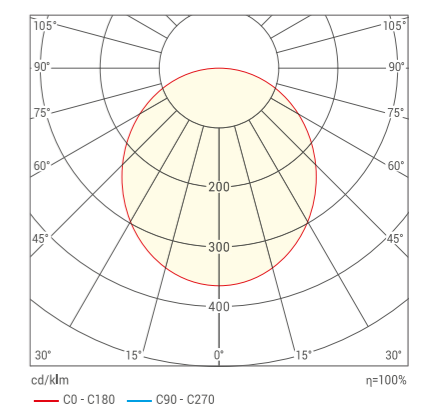
Монтаж

- Встраиваемый в потолок типа Армстронг.
- Накладной монтаж при помощи предусмотренных отверстий.
- Подвесной монтаж при помощи тросов (приобретаются отдельно).

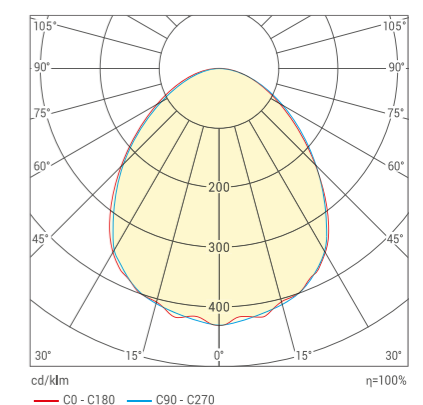
Гарантия

- 3 года.

КСС (матовый рассеиватель)



КСС (микропризма)



ДВО11 (без БАП)

Артикул	Рассеиватель	Мощность потребляемая, Вт	Световой поток, лм	Цветовая температура, К	Размеры, мм	Кратность упаковки, шт.	Штрихкод (ед.)
ДВО11-32-001-4К	матовый	32	3700	□ 4000	595 x 595 x 25	1-7	4260708170603
ДВО11-32-001-6К	матовый	32	3700	■ 6500	595 x 595 x 25	1-7	4260708170627
ДВО11-32-002-4К	микропризма	32	4000	□ 4000	595 x 595 x 25	1-7	4260708170641
ДВО11-32-002-6К	микропризма	32	4000	■ 6500	595 x 595 x 25	1-7	4260708170665

ДВО11 (без БАП)

Артикул	Рассеиватель	Мощность потребляемая, Вт	Световой поток, лм	Цветовая температура, К	Размеры, мм	Кратность упаковки, шт.	Штрихкод (ед.)
ДВО11-36-001-4К	матовый	36	4100	□ 4000	595 x 595 x 40	1-4	4260741040987
ДВО11-36-001-5К	матовый	36	4100	■ 5000	595 x 595 x 40	1-4	4260741040994
ДВО11-36-001-6К	матовый	36	4100	■ 6500	595 x 595 x 40	1-4	4260741041007
ДВО11-36-002-4К	микропризма	36	4400	□ 4000	595 x 595 x 40	1-4	4260741041014
ДВО11-36-002-5К	микропризма	36	4400	■ 5000	595 x 595 x 40	1-4	4260741041021
ДВО11-36-002-6К	микропризма	36	4400	■ 6500	595 x 595 x 40	1-4	4260741041038
ДВО11-54-001-4К	матовый	54	6000	□ 4000	595 x 595 x 40	1-4	4260741041045
ДВО11-54-001-5К	Матовый	54	6000	■ 5000	595 x 595 x 40	1-4	4260741041052
ДВО11-54-001-6К	матовый	54	6000	■ 6500	595 x 595 x 40	1-4	4260741041069
ДВО11-54-002-4К	микропризма	54	6500	□ 4000	595 x 595 x 40	1-4	4260741041076
ДВО11-54-002-5К	микропризма	54	6500	■ 5000	595 x 595 x 40	1-4	4260741041083
ДВО11-54-002-6К	микропризма	54	6500	■ 6500	595 x 595 x 40	1-4	4260741041090

ДВО11 (с БАП «1 час»)

Артикул	Рассеиватель	Мощность потребл., Вт	Световой поток, лм	Световой поток в аварийн. режиме, лм	Цветовая темп., К	Размеры, мм	Кратность упаковки, шт.	Штрихкод (ед.)
ДВО11-36-041-4К	матовый	36	4100	287	□ 4000	595 x 595 x 40	1-4	4260741041106
ДВО11-36-041-5К	матовый	36	4100	287	■ 5000	595 x 595 x 40	1-4	4260741041113
ДВО11-36-041-6К	матовый	36	4100	287	■ 6500	595 x 595 x 40	1-4	4260741041120
ДВО11-36-042-4К	микропризма	36	4400	308	□ 4000	595 x 595 x 40	1-4	4260741041137
ДВО11-36-042-5К	микропризма	36	4400	308	■ 5000	595 x 595 x 40	1-4	4260741041144
ДВО11-36-042-6К	микропризма	36	4400	308	■ 6500	595 x 595 x 40	1-4	4260741041151
ДВО11-54-041-4К	матовый	54	6000	420	□ 4000	595 x 595 x 40	1-4	4260741041168
ДВО11-54-041-5К	матовый	54	6000	420	■ 5000	595 x 595 x 40	1-4	4260741041175
ДВО11-54-041-6К	матовый	54	6000	420	■ 6500	595 x 595 x 40	1-4	4260741041182
ДВО11-54-042-4К	микропризма	54	6500	455	□ 4000	595 x 595 x 40	1-4	4260741041199
ДВО11-54-042-5К	микропризма	54	6500	455	■ 5000	595 x 595 x 40	1-4	4260741041205
ДВО11-54-042-6К	микропризма	54	6500	455	■ 6500	595 x 595 x 40	1-4	4260741041212



ДВО12 STD

Описание

Универсальные светодиодные светильники ДВО12 STD предназначены для освещения помещений с потолками типа Грильято, а также для других помещений в накладном и подвесном исполнении. Высокая световая отдача до 125 лм/Вт, различные варианты цветовой температуры, удобство установки и подключения, надежный и эффективный драйвер, матовый или микропризматический рассеиватель и различные варианты монтажа — это основные преимущества ДВО12 STD.

Конструкция

- Корпус изготовлен из листовой стали и окрашен порошковой краской.
- Рассеиватель — светотехнический полистирол.
- Светодиоды SMD.
- Угол рассеяния — 120°.
- Корпус оборудован специальной планкой для быстрого монтажа.

Монтаж

- Встраиваемый в потолок типа Грильято.
- Накладной монтаж при помощи предусмотренных отверстий.
- Подвесной монтаж при помощи тросов (приобретаются отдельно).

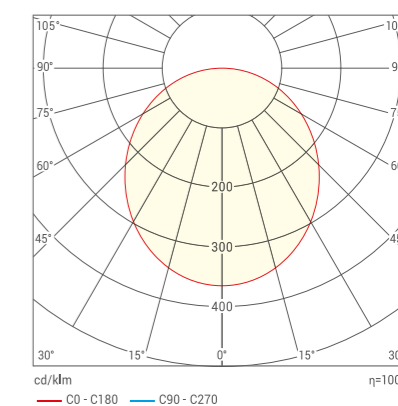
Гарантия

- 3 года.

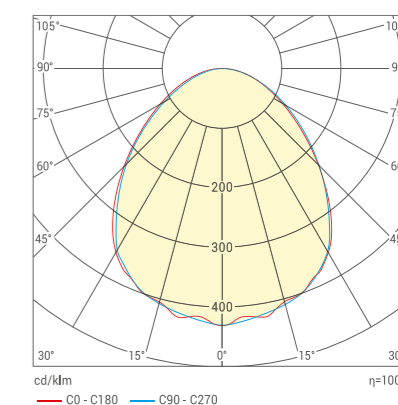
ДВО12 (без БАП)

Артикул	Рассеиватель	Мощность потребляемая, Вт	Световой поток, лм	Цветовая температура, К	Размеры, мм	Кратность упаковки, шт.	Штрихкод (ед.)
ДВО12-32-001-4К	матовый	32	3700	□ 4000	588 x 588 x 25	1-7	4260708170689
ДВО12-32-001-6К	матовый	32	3700	■ 6500	588 x 588 x 25	1-7	4260708170702
ДВО12-32-002-4К	микропризма	32	4000	□ 4000	588 x 588 x 25	1-7	4260708170726
ДВО12-32-002-6К	микропризма	32	4000	■ 6500	588 x 588 x 25	1-7	4260708170740

КСС (матовый рассеиватель)



КСС (микропризма)



ДВО12 (без БАП)

Артикул	Рассеиватель	Мощность потребляемая, Вт	Световой поток, лм	Цветовая температура, К	Размеры, мм	Кратность упаковки, шт.	Штрихкод (ед.)
ДВО12-36-001-4К	матовый	36	4100	□ 4000	588 x 588 x 40	1-4	4260741041229
ДВО12-36-001-5К	матовый	36	4100	■ 5000	588 x 588 x 40	1-4	4260741041236
ДВО12-36-001-6К	матовый	36	4100	■ 6500	588 x 588 x 40	1-4	4260741041243
ДВО12-36-002-4К	микропризма	36	4400	□ 4000	588 x 588 x 40	1-4	4260741041250
ДВО12-36-002-5К	микропризма	36	4400	■ 5000	588 x 588 x 40	1-4	4260741041267
ДВО12-36-002-6К	микропризма	36	4400	■ 6500	588 x 588 x 40	1-4	4260741041274
ДВО12-54-001-4К	матовый	54	6000	□ 4000	588 x 588 x 40	1-4	4260741041281
ДВО12-54-001-5К	матовый	54	6000	■ 5000	588 x 588 x 40	1-4	4260741041298
ДВО12-54-001-6К	матовый	54	6000	■ 6500	588 x 588 x 40	1-4	4260741041304
ДВО12-54-002-4К	микропризма	54	6500	□ 4000	588 x 588 x 40	1-4	4260741041311
ДВО12-54-002-5К	микропризма	54	6500	■ 5000	588 x 588 x 40	1-4	4260741041328
ДВО12-54-002-6К	микропризма	54	6500	■ 6500	588 x 588 x 40	1-4	4260741041335

ДВО12 (с БАП «1 час»)

Артикул	Рассеиватель	Мощность потребл., Вт	Световой поток, лм	Световой поток в аварийн. режиме, лм	Цветовая темп., К	Размеры, мм	Кратность упаковки, шт.	Штрихкод (ед.)
ДВО12-36-041-4К	матовый	36	4100	287	□ 4000	588 x 588 x 40	1-4	4260741041342
ДВО12-36-041-5К	матовый	36	4100	287	■ 5000	588 x 588 x 40	1-4	4260741041359
ДВО12-36-041-6К	матовый	36	4100	287	■ 6500	588 x 588 x 40	1-4	4260741041366
ДВО12-36-042-4К	микропризма	36	4400	308	□ 4000	588 x 588 x 40	1-4	4260741041373
ДВО12-36-042-5К	микропризма	36	4400	308	■ 5000	588 x 588 x 40	1-4	4260741041380
ДВО12-36-042-6К	микропризма	36	4400	308	■ 6500	588 x 588 x 40	1-4	4260741041397
ДВО12-54-041-4К	матовый	54	6000	420	□ 4000	588 x 588 x 40	1-4	4260741041403
ДВО12-54-041-5К	матовый	54	6000	420	■ 5000	588 x 588 x 40	1-4	4260741041410
ДВО12-54-041-6К	матовый	54	6000	420	■ 6500	588 x 588 x 40	1-4	4260741041427
ДВО12-54-042-4К	микропризма	54	6500	455	□ 4000	588 x 588 x 40	1-4	4260741041434
ДВО12-54-042-5К	микропризма	54	6500	455	■ 5000	588 x 588 x 40	1-4	4260741041441
ДВО12-54-042-6К	микропризма	54	6500	455	■ 6500	588 x 588 x 40	1-4	4260741041458

до 122 лм/Вт
Световая отдача40 тыс. ч.
Срок службы

СДЕЛАНО В РОССИИ

WOLTA STD



ДВО13 STD

Описание

Универсальные светодиодные панели ДВО13 STD предназначены для освещения медицинских и других чистых помещений, а также помещений с высокими требованиями к степени защиты от пыли и влаги. Высокая световая отдача до 122 лм/Вт и степень защиты IP54, различные варианты цветовой температуры, удобство установки и подключения, надежный и эффективный драйвер, матовый или микропризматический рассеиватель и различные варианты монтажа — это основные преимущества ДВО13 STD.

Конструкция

- Корпус изготовлен из листовой стали и окрашен порошковой краской.
- Рассеиватель — светотехнический полистирол.
- Светодиоды SMD.
- Угол рассеяния — 120°.
- Герметичность обеспечивается уплотнителем и внешней прижимной рамкой.

Монтаж

- Встраиваемый в потолок типа Армстронг.
- Накладной монтаж при помощи предусмотренных отверстий.
- Подвесной монтаж при помощи тросов (приобретаются отдельно).

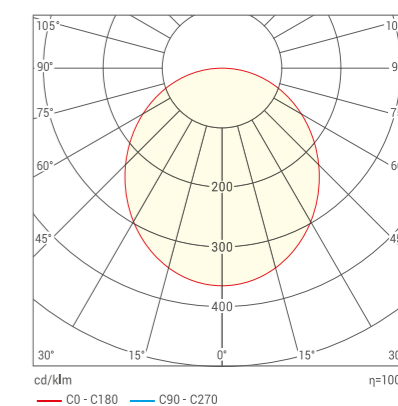
Гарантия

- 3 года.

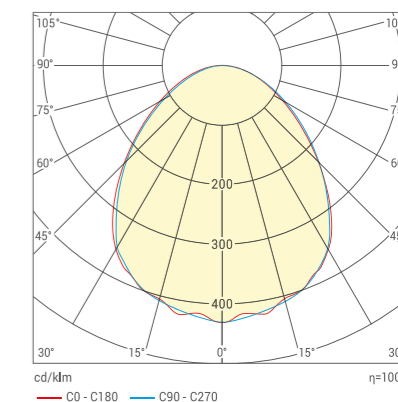
ДВО13 (без БАП)

Артикул	Рассеиватель	Мощность потребляемая, Вт	Световой поток, лм	Цветовая температура, К	Размеры, мм	Кратность упаковки, шт.	Штрихкод (ед.)
ДВО13-36-001-4К	матовый	36	4100	□ 4000	595 x 595 x 48	1	4260741041465
ДВО13-36-001-5К	матовый	36	4100	■ 5000	595 x 595 x 48	1	4260741041472
ДВО13-36-001-6К	матовый	36	4100	■ 6500	595 x 595 x 48	1	4260741041489
ДВО13-36-002-4К	микропризма	36	4400	□ 4000	595 x 595 x 48	1	4260741041496

КСС (матовый рассеиватель)



КСС (микропризма)



ДВО13 (без БАП)

Артикул	Рассеиватель	Мощность потребляемая, Вт	Световой поток, лм	Цветовая температура, К	Размеры, мм	Кратность упаковки, шт.	Штрихкод (ед.)
ДВО13-36-002-5К	микропризма	36	4400	5000	595 x 595 x 48	1	4260741041502
ДВО13-36-002-6К	микропризма	36	4400	6500	595 x 595 x 48	1	4260741041519
ДВО13-54-001-4К	матовый	54	6000	4000	595 x 595 x 48	1	4260741041526
ДВО13-54-001-5К	матовый	54	6000	5000	595 x 595 x 48	1	4260741041533
ДВО13-54-001-6К	матовый	54	6000	6500	595 x 595 x 48	1	4260741041540
ДВО13-54-002-4К	микропризма	54	6500	4000	595 x 595 x 48	1	4260741041557
ДВО13-54-002-5К	микропризма	54	6500	5000	595 x 595 x 48	1	4260741041564
ДВО13-54-002-6К	микропризма	54	6500	6500	595 x 595 x 48	1	4260741041571

ДВО13 (с БАП «1 час»)

Артикул	Рассеиватель	Мощность потребл., Вт	Световой поток, лм	Световой поток в аварийн. режиме, лм	Цветовая темп., К	Размеры, мм	Кратность упаковки, шт.	Штрихкод (ед.)
ДВО13-36-041-4К	матовый	36	4100	287	4000	595 x 595 x 48	1	4260741041588
ДВО13-36-041-5К	матовый	36	4100	287	5000	595 x 595 x 48	1	4260741041595
ДВО13-36-041-6К	матовый	36	4100	287	6500	595 x 595 x 48	1	4260741041601
ДВО13-36-042-4К	микропризма	36	4400	308	4000	595 x 595 x 48	1	4260741041618
ДВО13-36-042-5К	микропризма	36	4400	308	5000	595 x 595 x 48	1	4260741041625
ДВО13-36-042-6К	микропризма	36	4400	308	6500	595 x 595 x 48	1	4260741041632
ДВО13-54-041-4К	матовый	54	6000	420	4000	595 x 595 x 48	1	4260741041649
ДВО13-54-041-5К	матовый	54	6000	420	5000	595 x 595 x 48	1	4260741041656
ДВО13-54-041-6К	матовый	54	6000	420	6500	595 x 595 x 48	1	4260741041663
ДВО13-54-042-4К	микропризма	54	6500	455	4000	595 x 595 x 48	1	4260741041670
ДВО13-54-042-5К	микропризма	54	6500	455	5000	595 x 595 x 48	1	4260741041687
ДВО13-54-042-6К	микропризма	54	6500	455	6500	595 x 595 x 48	1	4260741041694



ДПО11 STD



Описание

Линейные светодиодные светильники ДПО11 STD предназначены для освещения общественных, офисно-административных, учебных, торговых и медицинских помещений. Высокая световая отдача до 125 лм/Вт, различные варианты цветовой температуры, удобство установки и подключения, надежный и эффективный драйвер, матовый или микропризматический рассеиватель и стабильность характеристик на протяжении всего срока службы — это основные преимущества ДПО11 STD.

Конструкция

- Корпус изготовлен из листовой стали и окрашен порошковой краской.
- Рассеиватель — светотехнический полистирол.
- Светодиоды SMD.
- Угол рассеяния — 120°.
- Корпус оборудован специальной планкой для быстрого монтажа.

Монтаж

- Накладной монтаж при помощи предусмотренных отверстий.
- Подвесной монтаж при помощи тросов (приобретаются отдельно).

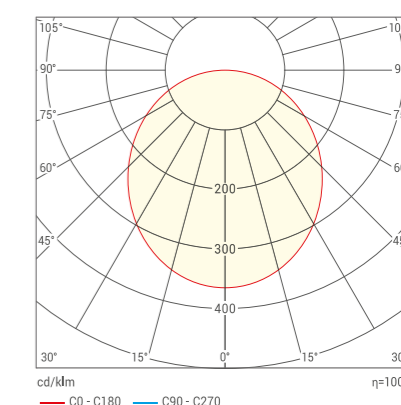
Гарантия

- 3 года.

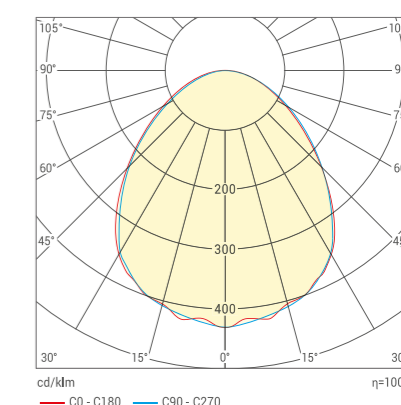
ДПО11 (без БАП)

Артикул	Рассеиватель	Мощность потребляемая, Вт	Световой поток, лм	Цветовая температура, К	Размеры, мм	Кратность упаковки, шт.	Штрихкод (ед.)
ДПО11-32-101-4К	матовый	32	3700	4000	1230 x 180 x 25	1-7	4260708170764
ДПО11-32-101-6К	матовый	32	3700	6500	1230 x 180 x 25	1-7	4260708170788
ДПО11-32-102-4К	микропризма	32	4000	4000	1230 x 180 x 25	1-7	4260708170801
ДПО11-32-102-6К	микропризма	32	4000	6500	1230 x 180 x 25	1-7	4260708170825

КСС (матовый рассеиватель)



КСС (микропризма)



ДПО11 (без БАП)

Артикул	Рассеиватель	Мощность потребляемая, Вт	Световой поток, лм	Цветовая температура, К	Размеры, мм	Кратность упаковки, шт.	Штрихкод (ед.)
ДПО11-36-101-4К	матовый	36	4100	□ 4000	1230 x 180 x 40	1-4	4260741041700
ДПО11-36-101-5К	матовый	36	4100	■ 5000	1230 x 180 x 40	1-4	4260741041717
ДПО11-36-101-6К	матовый	36	4100	■ 6500	1230 x 180 x 40	1-4	4260741041724
ДПО11-36-102-4К	микропризма	36	4400	□ 4000	1230 x 180 x 40	1-4	4260741041731
ДПО11-36-102-5К	микропризма	36	4400	■ 5000	1230 x 180 x 40	1-4	4260741041748
ДПО11-36-102-6К	микропризма	36	4400	■ 6500	1230 x 180 x 40	1-4	4260741041755
ДПО11-54-101-4К	матовый	54	6000	□ 4000	1230 x 180 x 40	1-4	4260741041762
ДПО11-54-101-5К	матовый	54	6000	■ 5000	1230 x 180 x 40	1-4	4260741041779
ДПО11-54-101-6К	матовый	54	6000	■ 6500	1230 x 180 x 40	1-4	4260741041786
ДПО11-54-102-4К	микропризма	54	6500	□ 4000	1230 x 180 x 40	1-4	4260741041793
ДПО11-54-102-5К	микропризма	54	6500	■ 5000	1230 x 180 x 40	1-4	4260741041809
ДПО11-54-102-6К	микропризма	54	6500	■ 6500	1230 x 180 x 40	1-4	4260741041816

ДПО11 (с БАП «1 час»)

Артикул	Рассеиватель	Мощность потребл., Вт	Световой поток, лм	Световой поток в аварийн. режиме, лм	Цветовая темп., К	Размеры, мм	Кратность упаковки, шт.	Штрихкод (ед.)
ДПО11-36-141-4К	матовый	36	4100	287	□ 4000	1230 x 180 x 40	1-4	4260741041823
ДПО11-36-141-5К	матовый	36	4100	287	■ 5000	1230 x 180 x 40	1-4	4260741041830
ДПО11-36-141-6К	матовый	36	4100	287	■ 6500	1230 x 180 x 40	1-4	4260741041847
ДПО11-36-142-4К	микропризма	36	4400	308	□ 4000	1230 x 180 x 40	1-4	4260741041854
ДПО11-36-142-5К	микропризма	36	4400	308	■ 5000	1230 x 180 x 40	1-4	4260741041861
ДПО11-36-142-6К	микропризма	36	4400	308	■ 6500	1230 x 180 x 40	1-4	4260741041878
ДПО11-54-141-4К	матовый	54	6000	420	□ 4000	1230 x 180 x 40	1-4	4260741041885
ДПО11-54-141-5К	матовый	54	6000	420	■ 5000	1230 x 180 x 40	1-4	4260741041892
ДПО11-54-141-6К	матовый	54	6000	420	■ 6500	1230 x 180 x 40	1-4	4260741041908
ДПО11-54-142-4К	микропризма	54	6500	455	□ 4000	1230 x 180 x 40	1-4	4260741041915
ДПО11-54-142-5К	микропризма	54	6500	455	■ 5000	1230 x 180 x 40	1-4	4260741041922
ДПО11-54-142-6К	микропризма	54	6500	455	■ 6500	1230 x 180 x 40	1-4	4260741041939



ДПО13 STD

Описание

Линейные светодиодные светильники ДПО13 STD предназначены для освещения медицинских и других чистых помещений, а также помещений с высокими требованиями к степени защиты от пыли и влаги. Высокая световая отдача до 122 лм/Вт и степень защиты IP54, различные варианты цветовой температуры, удобство установки и подключения, надежный и эффективный драйвер, матовый или микропризматический рассеиватель и стабильность характеристик на протяжении всего срока службы — это основные преимущества ДПО13 STD.

Конструкция

- Корпус изготовлен из листовой стали и окрашен порошковой краской.
- Рассеиватель — светотехнический полистирол.
- Светодиоды SMD.
- Угол рассеяния — 120°.
- Герметичность обеспечивается уплотнителем и внешней прижимной рамкой.

Монтаж

- Накладной монтаж при помощи предусмотренных отверстий.
- Подвесной монтаж при помощи тросов (приобретаются отдельно).

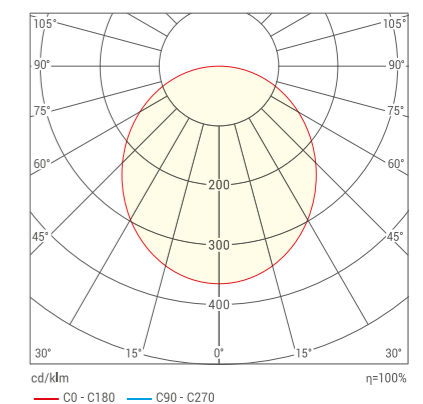
Гарантия

- 3 года.

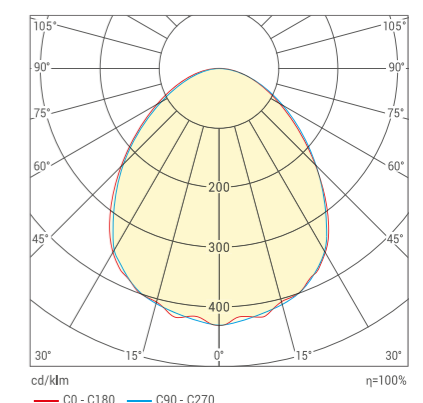
ДПО13 (без БАП)

Артикул	Рассеиватель	Мощность потребляемая, Вт	Световой поток, лм	Цветовая температура, К	Размеры, мм	Кратность упаковки, шт.	Штрихкод (ед.)
ДПО13-36-101-4К	матовый	36	4100	□ 4000	1230 x 180 x 48	1-4	4260741041946
ДПО13-36-101-5К	матовый	36	4100	■ 5000	1230 x 180 x 48	1-4	4260741041953
ДПО13-36-101-6К	матовый	36	4100	■ 6500	1230 x 180 x 48	1-4	4260741041960
ДПО13-36-102-4К	микропризма	36	4400	□ 4000	1230 x 180 x 48	1-4	4260741041977

КСС (матовый рассеиватель)



КСС (микропризма)



ДПО13 (без БАП)

Артикул	Рассеиватель	Мощность потребляемая, Вт	Световой поток, лм	Цветовая температура, К	Размеры, мм	Кратность упаковки, шт.	Штрихкод (ед.)
ДПО13-36-102-5К	микропризма	36	4400	5000	1230 x 180 x 48	1-4	4260741041984
ДПО13-36-102-6К	микропризма	36	4400	6500	1230 x 180 x 48	1-4	4260741041991
ДПО13-54-101-4К	матовый	54	6000	4000	1230 x 180 x 48	1-4	4260741042004
ДПО13-54-101-5К	матовый	54	6000	5000	1230 x 180 x 48	1-4	4260741042011
ДПО13-54-101-6К	матовый	54	6000	6500	1230 x 180 x 48	1-4	4260741042028
ДПО13-54-102-4К	микропризма	54	6500	4000	1230 x 180 x 48	1-4	4260741042035
ДПО13-54-102-5К	микропризма	54	6500	5000	1230 x 180 x 48	1-4	4260741042042
ДПО13-54-102-6К	микропризма	54	6500	6500	1230 x 180 x 48	1-4	4260741042059

ДПО13 (с БАП «1 час»)

Артикул	Рассеиватель	Мощность потребл., Вт	Световой поток, лм	Световой поток в аварийн. режиме, лм	Цветовая темп., К	Размеры, мм	Кратность упаковки, шт.	Штрихкод (ед.)
ДПО13-36-141-4К	матовый	36	4100	287	4000	1230 x 180 x 48	1-4	4260741042066
ДПО13-36-141-5К	матовый	36	4100	287	5000	1230 x 180 x 48	1-4	4260741042073
ДПО13-36-141-6К	матовый	36	4100	287	6500	1230 x 180 x 48	1-4	4260741042080
ДПО13-36-142-4К	микропризма	36	4400	308	4000	1230 x 180 x 48	1-4	4260741042097
ДПО13-36-142-5К	микропризма	36	4400	308	5000	1230 x 180 x 48	1-4	4260741042103
ДПО13-36-142-6К	микропризма	36	4400	308	6500	1230 x 180 x 48	1-4	4260741042110
ДПО13-54-141-4К	матовый	54	6000	420	4000	1230 x 180 x 48	1-4	4260741042127
ДПО13-54-141-5К	матовый	54	6000	420	5000	1230 x 180 x 48	1-4	4260741042134
ДПО13-54-141-6К	матовый	54	6000	420	6500	1230 x 180 x 48	1-4	4260741042141
ДПО13-54-142-4К	микропризма	54	6500	455	4000	1230 x 180 x 48	1-4	4260741042158
ДПО13-54-142-5К	микропризма	54	6500	455	5000	1230 x 180 x 48	1-4	4260741042165
ДПО13-54-142-6К	микропризма	54	6500	455	6500	1230 x 180 x 48	1-4	4260741042172



ДПО17



Артикул	Рассеиватель	Мощность потребляемая, Вт	Световой поток, лм	Цветовая температура, К	Размеры, мм	Кратность упаковки, шт.	Штрихкод (ед.)
ДПО17-18-001-4К	матовый	18	1900	4000	600x118x40	1-10	4260741042189
ДПО17-18-001-5К	матовый	18	1900	5000	600x118x40	1-10	4260741042196
ДПО17-18-001-6К	матовый	18	1900	6500	600x118x40	1-10	4260741042202
ДПО17-18-002-4К	прозрачный	18	2200	4000	600x118x40	1-10	4260741042219
ДПО17-18-002-5К	прозрачный	18	2200	5000	600x118x40	1-10	4260741042226
ДПО17-18-002-6К	прозрачный	18	2200	6500	600x118x40	1-10	4260741042233
ДПО17-32-002-4К	прозрачный	32	4000	4000	1210x118x40	1-10	4260708170849
ДПО17-32-002-6К	прозрачный	32	4000	6500	1210x118x40	1-10	4260708170863
ДПО17-36-001-4К	матовый	36	3800	4000	1210x118x40	1-10	4260741042240
ДПО17-36-001-5К	матовый	36	3800	5000	1210x118x40	1-10	4260741042257
ДПО17-36-001-6К	матовый	36	3800	6500	1210x118x40	1-10	4260741042264
ДПО17-36-002-4К	прозрачный	36	4400	4000	1210x118x40	1-10	4260741042271
ДПО17-36-002-5К	прозрачный	36	4400	5000	1210x118x40	1-10	4260741042288
ДПО17-36-002-6К	прозрачный	36	4400	6500	1210x118x40	1-10	4260741042295

Описание

Линейные светодиодные светильники ДПО17 STD предназначены для освещения общественных, офисно-административных, учебных, торговых и медицинских помещений. Высокая световая отдача до 125 лм/Вт, различные варианты цветовой температуры, удобство установки и подключения, надежный и эффективный драйвер и стабильность характеристик на протяжении всего срока службы — это основные преимущества ДПО17 STD.

Конструкция

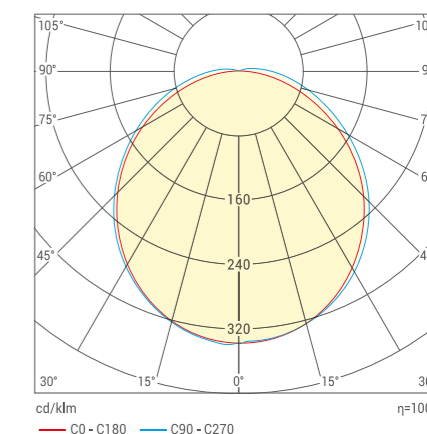
- Корпус изготовлен из листовой стали и окрашен порошковой краской.
- Рассеиватель — ударопрочный светостабилизированный поликарбонат.
- Светодиоды SMD.
- Угол рассеяния — 120°.

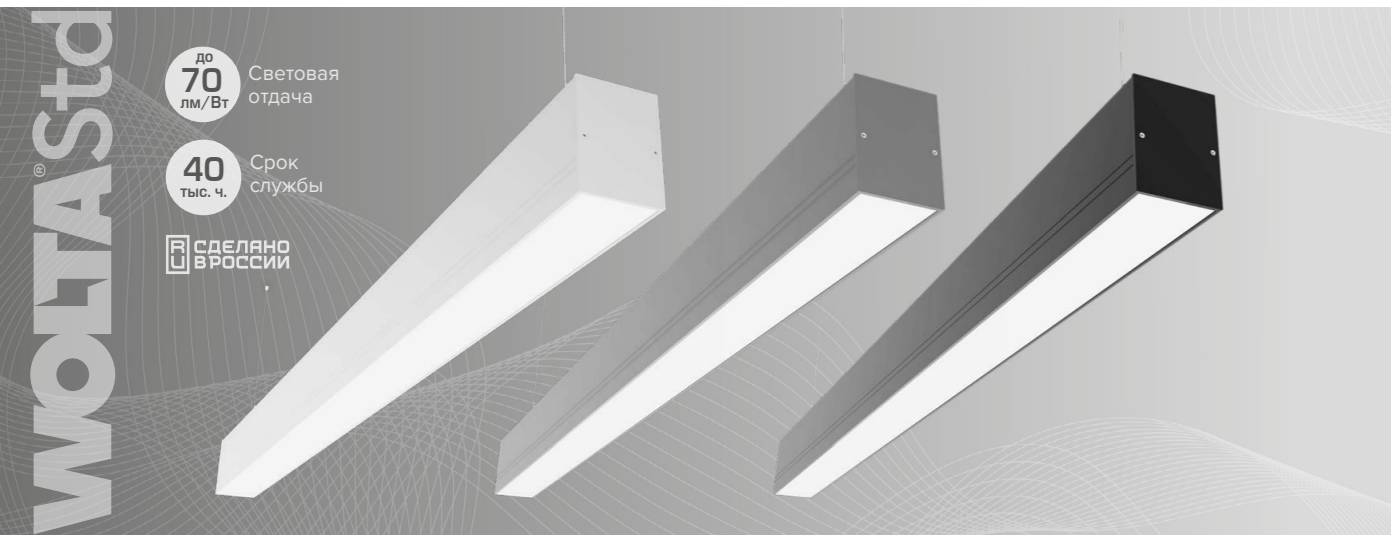
Монтаж

- Накладной монтаж при помощи предусмотренных отверстий.
- Подвесной монтаж при помощи тросов (приобретаются отдельно).

Гарантия

- 3 года





до 70
лм/Вт
Световая отдача

40
тыс. ч.
Срок службы

СДЕЛАНО
В РОССИИ



ДСО11 STD

Описание

Линейные светодиодные светильники ДСО11 STD предназначены для освещения общественных, офисно-административных, учебных, торговых и медицинских помещений. Три цветовых исполнения корпуса, различные варианты цветовой температуры, удобство установки и подключения, надежный и эффективный драйвер и стабильность характеристик на протяжении всего срока службы — это основные преимущества ДСО11 STD.

Конструкция

- Корпус изготовлен из анодированного алюминия.
- Рассеиватель — светостабилизированный поликарбонат.
- Светодиоды SMD.
- Угол рассеяния — 110°.

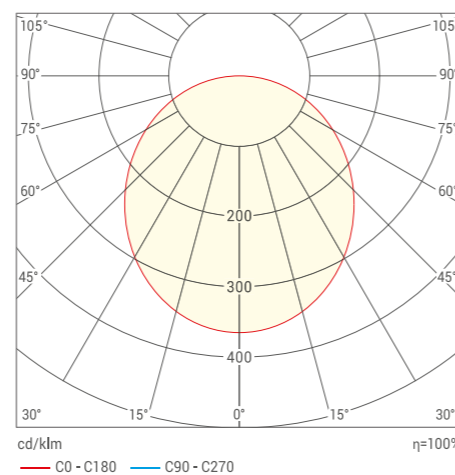
Монтаж

- Подвесной монтаж при помощи тросов (приобретаются отдельно).

Гарантия

- 3 года.

КСС



ДСО11 (без БАП)

Артикул	Цвет корпуса	Мощность потребляемая, Вт	Световой поток, лм	Цветовая температура, К	Размеры, мм	Кратность упаковки, шт.	Штрихкод (ед.)
ДСО11-18-001-4К-Б	белый	18	1260	□ 4000	510 x 55 x 75	1	4260741042301
ДСО11-18-001-4К-С	серый	18	1260	□ 4000	510 x 55 x 75	1	4260741042332
ДСО11-18-001-4К-Ч	чёрный	18	1260	□ 4000	510 x 55 x 75	1	4260741042363
ДСО11-18-001-5К-Б	белый	18	1260	■ 5000	510 x 55 x 75	1	4260741042318
ДСО11-18-001-5К-С	серый	18	1260	■ 5000	510 x 55 x 75	1	4260741042349
ДСО11-18-001-5К-Ч	чёрный	18	1260	■ 5000	510 x 55 x 75	1	4260741042370
ДСО11-18-001-6К-Б	белый	18	1260	■ 6500	510 x 55 x 75	1	4260741042325
ДСО11-18-001-6К-С	серый	18	1260	■ 6500	510 x 55 x 75	1	4260741042356
ДСО11-18-001-6К-Ч	чёрный	18	1260	■ 6500	510 x 55 x 75	1	4260741042387
ДСО11-27-001-4К-Б	белый	27	1890	□ 4000	510 x 55 x 75	1	4260741042394
ДСО11-27-001-4К-С	серый	27	1890	□ 4000	510 x 55 x 75	1	4260741042424
ДСО11-27-001-4К-Ч	чёрный	27	1890	□ 4000	510 x 55 x 75	1	4260741042455
ДСО11-27-001-5К-Б	белый	27	1890	■ 5000	510 x 55 x 75	1	4260741042400
ДСО11-27-001-5К-С	серый	27	1890	■ 5000	510 x 55 x 75	1	4260741042431
ДСО11-27-001-5К-Ч	чёрный	27	1890	■ 5000	510 x 55 x 75	1	4260741042462
ДСО11-27-001-6К-Б	белый	27	1890	■ 6500	510 x 55 x 75	1	4260741042417
ДСО11-27-001-6К-С	серый	27	1890	■ 6500	510 x 55 x 75	1	4260741042448
ДСО11-27-001-6К-Ч	чёрный	27	1890	■ 6500	510 x 55 x 75	1	4260741042479
ДСО11-36-101-4К-Б	белый	36	2520	□ 4000	1210 x 55 x 75	1	4260741042578
ДСО11-36-101-4К-С	серый	36	2520	□ 4000	1210 x 55 x 75	1	4260741042608
ДСО11-36-101-4К-Ч	чёрный	36	2520	□ 4000	1210 x 55 x 75	1	4260741042639
ДСО11-36-101-5К-Б	белый	36	2520	■ 5000	1210 x 55 x 75	1	4260741042585
ДСО11-36-101-5К-С	серый	36	2520	■ 5000	1210 x 55 x 75	1	4260741042615
ДСО11-36-101-5К-Ч	чёрный	36	2520	■ 5000	1210 x 55 x 75	1	4260741042646
ДСО11-36-101-6К-Б	белый	36	2520	■ 6500	1210 x 55 x 75	1	4260741042592
ДСО11-36-101-6К-С	серый	36	2520	■ 6500	1210 x 55 x 75	1	4260741042622
ДСО11-36-101-6К-Ч	чёрный	36	2520	■ 6500	1210 x 55 x 75	1	4260741042653
ДСО11-36-201-4К-Б	белый	36	2520	□ 4000	1000 x 55 x 75	1	4260741042486
ДСО11-36-201-4К-С	серый	36	2520	□ 4000	1000 x 55 x 75	1	4260741042516
ДСО11-36-201-4К-Ч	чёрный	36	2520	□ 4000	1000 x 55 x 75	1	4260741042547
ДСО11-36-201-5К-Б	белый	36	2520	■ 5000	1000 x 55 x 75	1	4260741042493
ДСО11-36-201-5К-С	серый	36	2520	■ 5000	1000 x 55 x 75	1	4260741042523
ДСО11-36-201-5К-Ч	чёрный	36	2520	■ 5000	1000 x 55 x 75	1	4260741042554
ДСО11-36-201-6К-Б	белый	36	2520	■ 6500	1000 x 55 x 75	1	4260741042509
ДСО11-36-201-6К-С	серый	36	2520	■ 6500	1000 x 55 x 75	1	4260741042530
ДСО11-36-201-6К-Ч	чёрный	36	2520	■ 6500	1000 x 55 x 75	1	4260741042561
ДСО11-54-101-4К-Б	белый	54	3780	□ 4000	1210 x 55 x 75	1	4260741042660
ДСО11-54-101-4К-С	серый	54	3780	□ 4000	1210 x 55 x 75	1	4260741042691
ДСО11-54-101-4К-Ч	чёрный	54	3780	□ 4000	1210 x 55 x 75	1	4260741042721
ДСО11-54-101-5К-Б	белый	54	3780	■ 5000	1210 x 55 x 75	1	4260741042677
ДСО11-54-101-5К-С	серый	54	3780	■ 5000	1210 x 55 x 75	1	4260741042707
ДСО11-54-101-5К-Ч	чёрный	54	3780	■ 5000	1210 x 55 x 75	1	4260741042738
ДСО11-54-101-6К-Б	белый	54	3780	■ 6500	1210 x 55 x 75	1	4260741042684
ДСО11-54-101-6К-С	серый	54	3780	■ 6500	1210 x 55 x 75	1	4260741042714
ДСО11-54-101-6К-Ч	чёрный	54	3780	■ 6500	1210 x 55 x 75	1	4260741042745

ДСО11 (с БАП «1 час»)

Артикул	Цвет корпуса	Мощность потребл., Вт	Световой поток, лм	Световой поток в аварийн. режиме, лм	Цветовая темп., К	Размеры, мм	Кратность упаковки, шт.	Штрихкод (ед.)
ДСО11-18-041-4К-Б	белый	18	1260	126	□ 4000	510 x 55 x 75	1	4260741042752
ДСО11-18-041-4К-С	серый	18	1260	126	□ 4000	510 x 55 x 75	1	4260741042783
ДСО11-18-041-4К-Ч	чёрный	18	1260	126	□ 4000	510 x 55 x 75	1	4260741042813
ДСО11-18-041-5К-Б	белый	18	1260	126	■ 5000	510 x 55 x 75	1	4260741042769
ДСО11-18-041-5К-С	серый	18	1260	126	■ 5000	510 x 55 x 75	1	4260741042790
ДСО11-18-041-5К-Ч	чёрный	18	1260	126	■ 5000	510 x 55 x 75	1	4260741042820
ДСО11-18-041-6К-Б	белый	18	1260	126	■ 6500	510 x 55 x 75	1	4260741042776
ДСО11-18-041-6К-С	серый	18	1260	126	■ 6500	510 x 55 x 75	1	4260741042806
ДСО11-18-041-6К-Ч	чёрный	18	1260	126	■ 6500	510 x 55 x 75	1	4260741042837
ДСО11-27-041-4К-Б	белый	27	1890	189	□ 4000	510 x 55 x 75	1	4260741042844
ДСО11-27-041-4К-С	серый	27	1890	189	□ 4000	510 x 55 x 75	1	4260741042875
ДСО11-27-041-4К-Ч	чёрный	27	1890	189	□ 4000	510 x 55 x 75	1	4260741042905
ДСО11-27-041-5К-Б	белый	27	1890	189	■ 5000	510 x 55 x 75	1	4260741042851
ДСО11-27-041-5К-С	серый	27	1890	189	■ 5000	510 x 55 x 75	1	4260741042882
ДСО11-27-041-5К-Ч	чёрный	27	1890	189	■ 5000	510 x 55 x 75	1	4260741042912
ДСО11-27-041-6К-Б	белый	27	1890	189	■ 6500	510 x 55 x 75	1	4260741042868
ДСО11-27-041-6К-С	серый	27	1890	189	■ 6500	510 x 55 x 75	1	4260741042899
ДСО11-27-041-6К-Ч	чёрный	27	1890	189	■ 6500	510 x 55 x 75	1	4260741042929
ДСО11-36-141-4К-Б	белый	36	2520	176	□ 4000	1210 x 55 x 75	1	4260741043025
ДСО11-36-141-4К-С	серый	36	2520	176	□ 4000	1210 x 55 x 75	1	4260741043056
ДСО11-36-141-4К-Ч	чёрный	36	2520	176	□ 4000	1210 x 55 x 75	1	4260741043087
ДСО11-36-141-5К-Б	белый	36	2520	176	■ 5000	1210 x 55 x 75	1	4260741043032
ДСО11-36-141-5К-С	серый	36	2520	176	■ 5000	1210 x 55 x 75	1	4260741043063
ДСО11-36-141-5К-Ч	чёрный	36	2520	176	■ 5000	1210 x 55 x 75	1	4260741043094
ДСО11-36-141-6К-Б	белый	36	2520	176	■ 6500	1210 x 55 x 75	1	4260741043049
ДСО11-36-141-6К-С	серый	36	2520	176	■ 6500	1210 x 55 x 75	1	4260741043070
ДСО11-36-141-6К-Ч	чёрный	36	2520	176	■ 6500	1210 x 55 x 75	1	4260741043100
ДСО11-36-241-4К-Б	белый	36	2520	176	□ 4000	1000 x 55 x 75	1	4260741042936
ДСО11-36-241-4К-С	серый	36	2520	176	□ 4000	1000 x 55 x 75	1	4260741042967
ДСО11-36-241-4К-Ч	чёрный	36	2520	176	□ 4000	1000 x 55 x 75	1	4260741042998
ДСО11-36-241-5К-Б	белый	36	2520	176	■ 5000	1000 x 55 x 75	1	4260741042943
ДСО11-36-241-5К-С	серый	36	2520	176	■ 5000	1000 x 55 x 75	1	4260741042974
ДСО11-36-241-5К-Ч	чёрный	36	2520	176	■ 5000	1000 x 55 x 75	1	4260741043001
ДСО11-36-241-6К-Б	белый	36	2520	176	■ 6500	1000 x 55 x 75	1	4260741042950
ДСО11-36-241-6К-С	серый	36	2520	176	■ 6500	1000 x 55 x 75	1	4260741042981
ДСО11-36-241-6К-Ч	чёрный	36	2520	176	■ 6500	1000 x 55 x 75	1	4260741043018
ДСО11-54-141-4К-Б	белый	54	3780	265	□ 4000	1210 x 55 x 75	1	4260741043117
ДСО11-54-141-4К-С	серый	54	3780	265	□ 4000	1210 x 55 x 75	1	4260741043148
ДСО11-54-141-4К-Ч	чёрный	54	3780	265	□ 4000	1210 x 55 x 75	1	4260741043179
ДСО11-54-141-5К-Б	белый	54	3780	265	■ 5000	1210 x 55 x 75	1	4260741043124
ДСО11-54-141-5К-С	серый	54	3780	265	■ 5000	1210 x 55 x 75	1	4260741043155
ДСО11-54-141-5К-Ч	чёрный	54	3780	265	■ 5000	1210 x 55 x 75	1	4260741043186
ДСО11-54-141-6К-Б	белый	54	3780	265	■ 6500	1210 x 55 x 75	1	4260741043131
ДСО11-54-141-6К-С	серый	54	3780	265	■ 6500	1210 x 55 x 75	1	4260741043162
ДСО11-54-141-6К-Ч	чёрный	54	3780	265	■ 6500	1210 x 55 x 75	1	4260741043193



90 лм/Вт
Световая отдача

40 тыс. ч.
Срок службы

СДЕЛАНО В РОССИИ



ДСО12

Описание

Светильники светодиодные линейные ДСО12 STD предназначены для освещения общественных, офисно-административных, учебных и торговых зданий. Благодаря матовому рассеивателю и распределению яркости по всей длине светильника полностью исключен слепящий эффект. Светодиодный модуль – алюминиевая печатная плата со светодиодами SMD 2835, обладающими высокой эффективностью, индексом цветопередачи более 80, стабильностью цветовых характеристик и светового потока. Драйвер (электронный пускорегулирующий аппарат) имеет широкий диапазон входного напряжения, защиту от перенапряжений, коротких замыканий и перегрева, увеличенный срок службы 40000 часов и КПД более 90%.

Конструкция

- Корпус изготовлен из листовой стали и окрашен порошковой краской.
- Рассеиватель – светостабилизированный поликарбонат.
- Светодиоды SMD.
- Угол рассеяния – 120°.

Монтаж

- Подвесной монтаж при помощи комплекта подвесов МК-2 ТМ WOLTA® (приобретается отдельно).

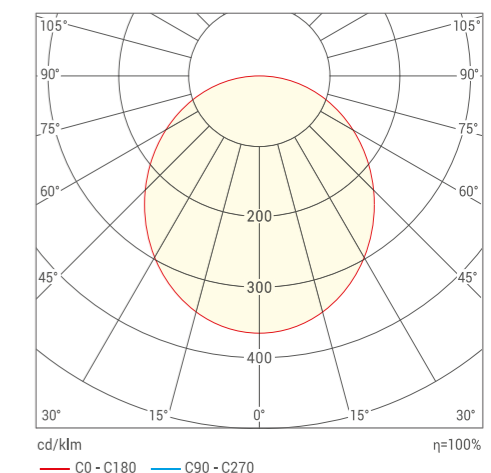
Гарантия

- 3 года

ДСО12

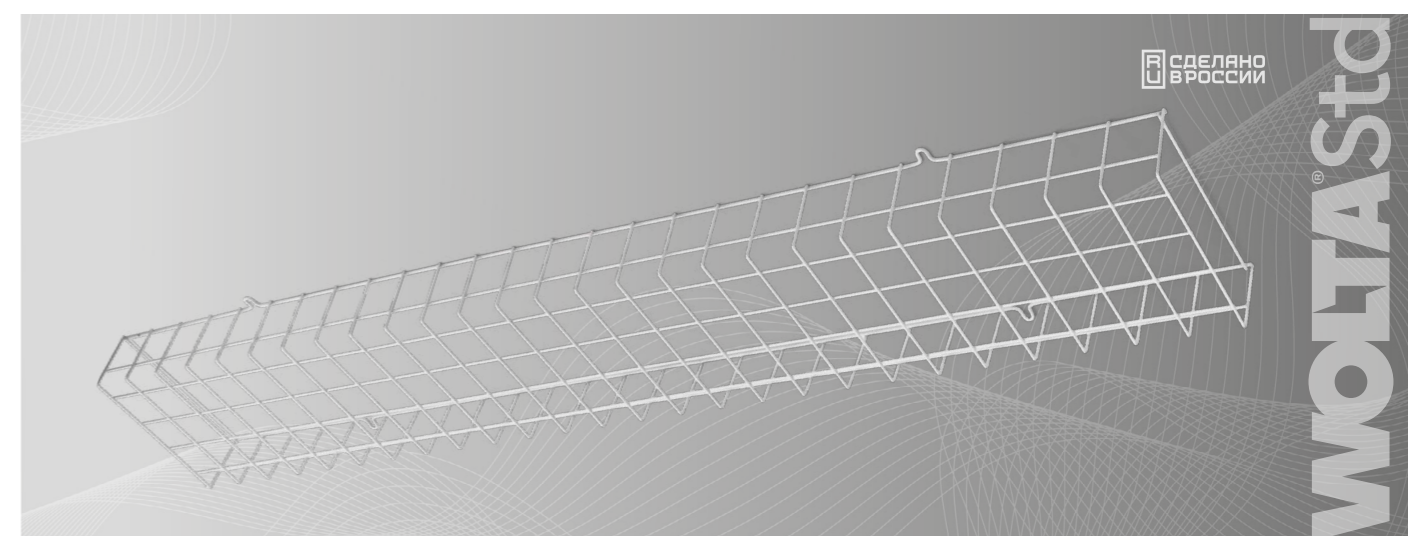
Артикул	Цвет корпуса	Мощность, Вт	Коррелированная цветовая температура, К	Световой поток, лм	Размеры, мм	Кратность упаковки, шт.	Штрихкод (ед.)
ДСО12-18-001-4К-Б	белый	18	□ 4000	1620	510x65x50	1	4630015263358
ДСО12-18-001-4К-С	серый	18	□ 4000	1620	510x65x50	1	4630015263976
ДСО12-18-001-4К-Ч	чёрный	18	□ 4000	1620	510x65x50	1	4630015263983
ДСО12-18-001-5К-Б	белый	18	■ 5000	1620	510x65x50	1	4630015264027
ДСО12-18-001-5К-С	серый	18	■ 5000	1620	510x65x50	1	4630015264034
ДСО12-18-001-5К-Ч	чёрный	18	■ 5000	1620	510x65x50	1	4630015264041

КСС



ДСО12

Артикул	Цвет корпуса	Мощность, Вт	Коррелированная цветовая температура, К	Световой поток, лм	Размеры, мм	Кратность упаковки, шт.	Штрихкод (ед.)
ДСО12-18-001-6К-Б	белый	18	■ 6500	1620	510x65x50	1	4630015264058
ДСО12-18-001-6К-С	серый	18	■ 6500	1620	510x65x50	1	4630015264065
ДСО12-18-001-6К-Ч	чёрный	18	■ 6500	1620	510x65x50	1	4630015264072
ДСО12-27-001-4К-Б	белый	27	□ 4000	2430	510x65x50	1	4630015264157
ДСО12-27-001-4К-С	серый	27	□ 4000	2430	510x65x50	1	4630015264164
ДСО12-27-001-4К-Ч	чёрный	27	□ 4000	2430	510x65x50	1	4630015264171
ДСО12-27-001-5К-Б	белый	27	■ 5000	2430	510x65x50	1	4630015264188
ДСО12-27-001-5К-С	серый	27	■ 5000	2430	510x65x50	1	4630015265529
ДСО12-27-001-5К-Ч	чёрный	27	■ 5000	2430	510x65x50	1	4630015266106
ДСО12-27-001-6К-Б	белый	27	■ 6500	2430	510x65x50	1	4630015266458
ДСО12-27-001-6К-С	серый	27	■ 6500	2430	510x65x50	1	4630015266113
ДСО12-27-001-6К-Ч	чёрный	27	■ 6500	2430	510x65x50	1	4630015266120
ДСО12-36-101-4К-Б	белый	36	□ 4000	3240	1005x65x50	1	4630015266205
ДСО12-36-101-4К-С	серый	36	□ 4000	3240	1005x65x50	1	4630015266212
ДСО12-36-101-4К-Ч	чёрный	36	□ 4000	3240	1005x65x50	1	4630015266229
ДСО12-36-101-5К-Б	белый	36	■ 5000	3240	1005x65x50	1	4630015266236
ДСО12-36-101-5К-С	серый	36	■ 5000	3240	1005x65x50	1	4630015266243
ДСО12-36-101-5К-Ч	чёрный	36	■ 5000	3240	1005x65x50	1	4630015266250
ДСО12-36-101-6К-Б	белый	36	■ 6500	3240	1005x65x50	1	4630015266267
ДСО12-36-101-6К-С	серый	36	■ 6500	3240	1005x65x50	1	4630015266274
ДСО12-36-101-6К-Ч	чёрный	36	□ 4000	3240	1210x65x50	1	4630015266281
ДСО12-36-201-4К-Б	белый	36	□ 4000	3240	1210x65x50	1	4630015266137
ДСО12-36-201-4К-С	серый	36	□ 4000	3240	1210x65x50	1	4630015266144
ДСО12-36-201-4К-Ч	чёрный	36	■ 5000	3240	1210x65x50	1	4630015266151
ДСО12-36-201-5К-Б	белый	36	■ 5000	3240	1210x65x50	1	4630015266168
ДСО12-36-201-5К-С	серый	36	■ 5000	3240	1210x65x50	1	4630015266526
ДСО12-36-201-5К-Ч	чёрный	36	■ 6500	3240	1210x65x50	1	4630015266175
ДСО12-36-201-6К-Б	белый	36	■ 6500	3240	1210x65x50	1	4630015266182
ДСО12-36-201-6К-С	серый	36	■ 6500	3240	1210x65x50	1	4630015266199
ДСО12-36-201-6К-Ч	чёрный	54	□ 4000	4860	1210x65x50	1	4630015266298
ДСО12-54-201-4К-Б	белый	54	□ 4000	4860	1210x65x50	1	4630015266304
ДСО12-54-201-4К-С	серый	54	□ 4000	4860	1210x65x50	1	4630015266311
ДСО12-54-201-4К-Ч	чёрный	54	■ 5000	4860	1210x65x50	1	4630015266328
ДСО12-54-201-5К-Б	белый	54	■ 5000	4860	1210x65x50	1	4630015266335
ДСО12-54-201-5К-С	серый	54	■ 5000	4860	1210x65x50	1	4630015266342
ДСО12-54-201-5К-Ч	чёрный	54	■ 6500	4860	1210x65x50	1	4630015266359
ДСО12-54-201-6К-Б	белый	54	■ 6500	4860	1210x65x50	1	4630015266366
ДСО12-54-201-6К-С	серый	54	■ 6500	4860	1210x65x50	1	4630015266373
ДСО12-54-201-6К-Ч	чёрный	54	■ 6500	4860	1210x65x50	1	4630015266380



Р302

Артикул	Цвет	Размер, мм	Кратность упаковки	Штрихкод (ед.)
Р302-1300	белый	1300 x 200 x 75	1-4	4260708179958

Описание

Решётка защитная Р302 используется для надежной защиты светильников и их рассеивателей от повреждений при контакте с посторонними предметами. Это могут быть мячи и другие снаряды в спортивном зале, незакрепленные предметы на производстве, складах, парковках. Прочный корпус из стальной низкоуглеродистой проволоки, специальное антикоррозийное покрытие, монтажный набор в комплекте — это основные преимущества решётки защитной Р302.

Монтаж

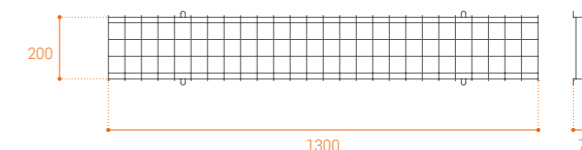
- 4 точки крепления к поверхности. Монтажный набор в комплекте.

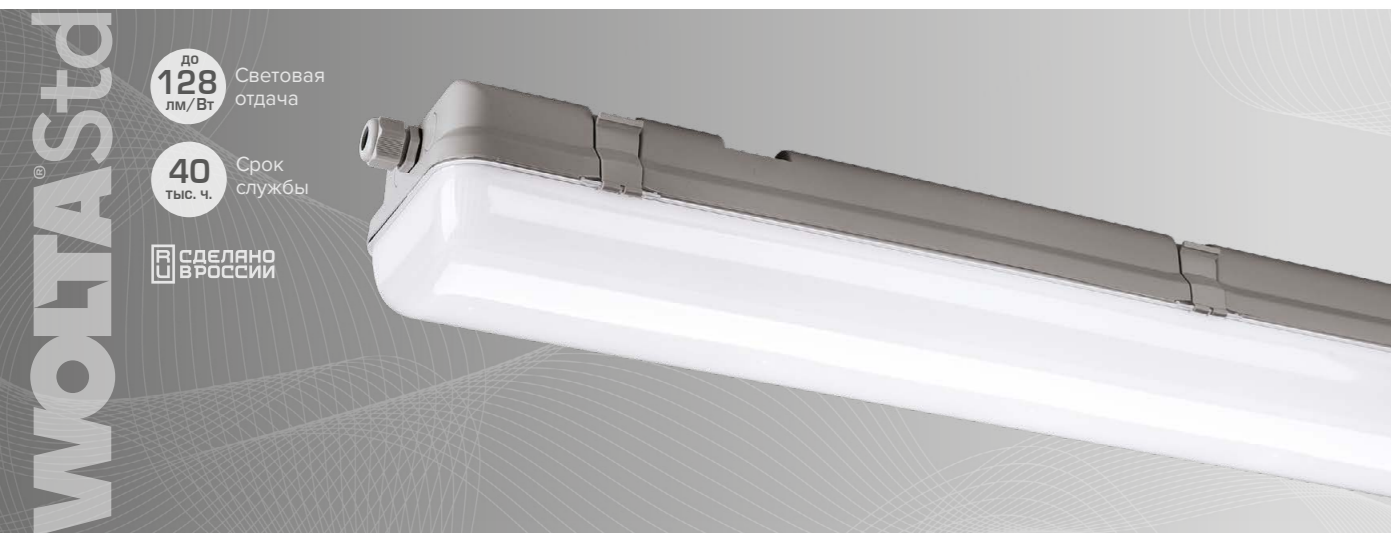
Гарантия

- 1 год.

Используется со светильниками:

- ДПО11.
- ДПО13.
- ДПО17.





до 128
лм/Вт
Световая отдача

40
тыс. ч.
Срок службы

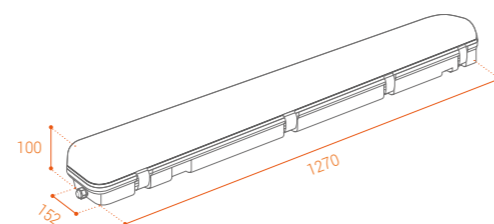
СДЕЛАНО
В РОССИИ

ДСП11 STD



Описание

Современный эффективный светодиодный светильник для промышленных помещений в классическом массивном корпусе ДСП11 STD предназначен для освещения помещений с различными условиями эксплуатации: производственных и складских помещений, автосервисов, парковок, бытовых и хозяйственных построек. Высокая световая отдача до 128 лм/Вт и степень защиты IP65, удобство установки и подключения, надежный эффективный драйвер и стабильность характеристик на протяжении всего срока службы — это основные преимущества ДСП11 STD.



Конструкция

- Корпус изготовлен из прочного и надежного ABS-пластика.
- Рассеиватель — пластик SAN с высоким коэффициентом пропускания.
- В комплекте 2 герметичных ввода питания типа PG.
- Крепление и герметизация рассеивателя при помощи пластиковых клипс.
- Светодиоды SMD.
- Угол рассеяния — 120°.

Монтаж

- Накладной монтаж при помощи металлических клипс, поставляемых в комплекте.



- Подвесной монтаж при помощи тросов (приобретаются отдельно).

Гарантия

- 3 года.

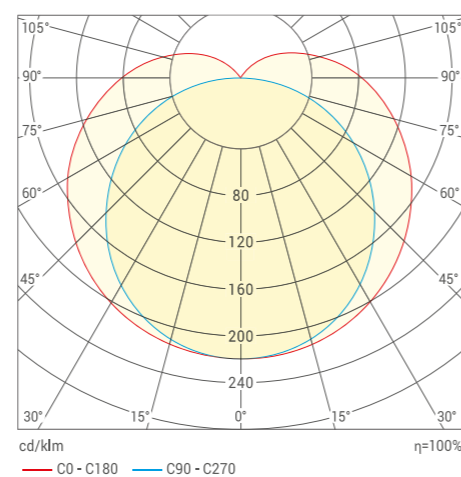
ДСП11 (без БАП)

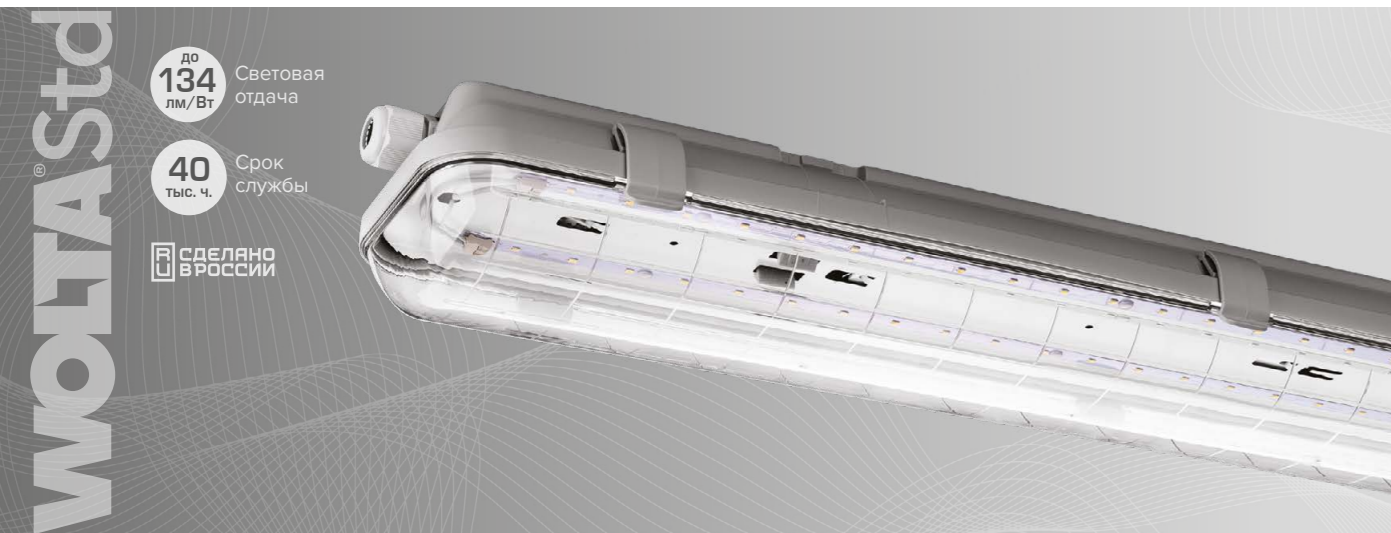
Артикул	Рассеиватель	Мощность потребляемая, Вт	Световой поток, лм	Цветовая температура, К	Размеры, мм	Кратность упаковки, шт.	Штрихкод (ед.)
ДСП11-32-001-4К	матовый	32	4100	□ 4000	1270 x 152 x 100	1	4260708170887
ДСП11-32-001-6К	матовый	32	4100	■ 6500	1270 x 152 x 100	1	4260708170894
ДСП11-36-001-4К	матовый	36	4500	□ 4000	1270 x 152 x 100	1	4260741043209
ДСП11-36-001-5К	матовый	36	4500	■ 5000	1270 x 152 x 100	1	4260741043216
ДСП11-36-001-6К	матовый	36	4500	■ 6500	1270 x 152 x 100	1	4260741043223
ДСП11-54-001-4К	матовый	54	6500	□ 4000	1270 x 152 x 100	1	4260741043230
ДСП11-54-001-5К	матовый	54	6500	■ 5000	1270 x 152 x 100	1	4260741043247
ДСП11-54-001-6К	матовый	54	6500	■ 6500	1270 x 152 x 100	1	4260741043254

ДСП11 (с БАП «1 час»)

Артикул	Рассеиватель	Мощность потребл., Вт	Световой поток, лм	Световой поток в аварийн. режиме, лм	Цветовая темп., К	Размеры, мм	Кратность упаковки, шт.	Штрихкод (ед.)
ДСП11-36-041-4К	матовый	36	4500	315	□ 4000	1270 x 152 x 100	1	4260741043261
ДСП11-36-041-5К	матовый	36	4500	315	■ 5000	1270 x 152 x 100	1	4260741043278
ДСП11-36-041-6К	матовый	36	4500	315	■ 6500	1270 x 152 x 100	1	4260741043285
ДСП11-54-041-4К	матовый	54	6500	455	□ 4000	1270 x 152 x 100	1	4260741043292
ДСП11-54-041-5К	матовый	54	6500	455	■ 5000	1270 x 152 x 100	1	4260741043308
ДСП11-54-041-6К	матовый	54	6500	455	■ 6500	1270 x 152 x 100	1	4260741043315

КСС





до 134
лм/Вт
Световая отдача

40
тыс. ч.
Срок службы

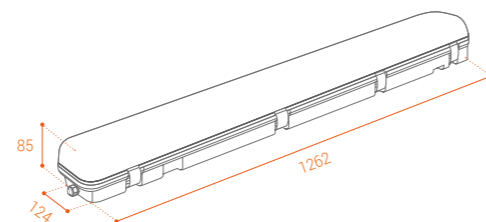
СДЕЛАНО
В РОССИИ

ДСП14 STD



Описание

Промышленный светодиодный светильник ДСП14 STD предназначен для освещения помещений с высокими требованиями к пылевлагозащите и различными условиями эксплуатации: производственных и складских помещений, автосервисов, парковок, бытовых и хозяйственных построек. Высокая световая отдача до 134 лм/Вт и степень защиты IP65, удобство установки и подключения, надежный эффективный драйвер, матовый или прозрачный рассеиватель — это основные преимущества ДСП14 STD.



Конструкция

- Корпус изготовлен из прочного и надежного ABS-пластика.
- Рассеиватель — пластик SAN с высоким коэффициентом пропускания.
- В комплекте два герметичных ввода питания типа PG.
- Крепление и герметизация рассеивателя при помощи пластиковых клипс.
- Светодиоды SMD.
- Угол рассеяния — 120°.

Монтаж

- Накладной монтаж при помощи металлических клипс, поставляемых в комплекте.



- Подвесной монтаж при помощи тросов (приобретаются отдельно).

Гарантия

- 3 года.

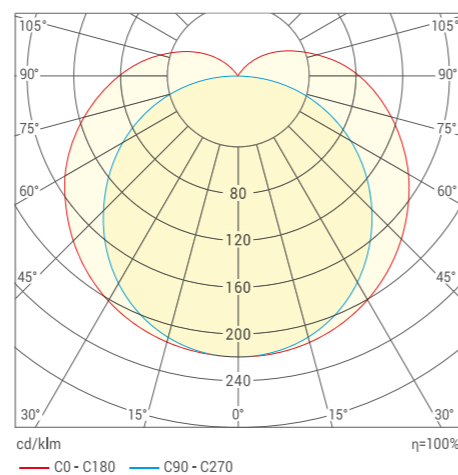
ДСП14 (без БАП)

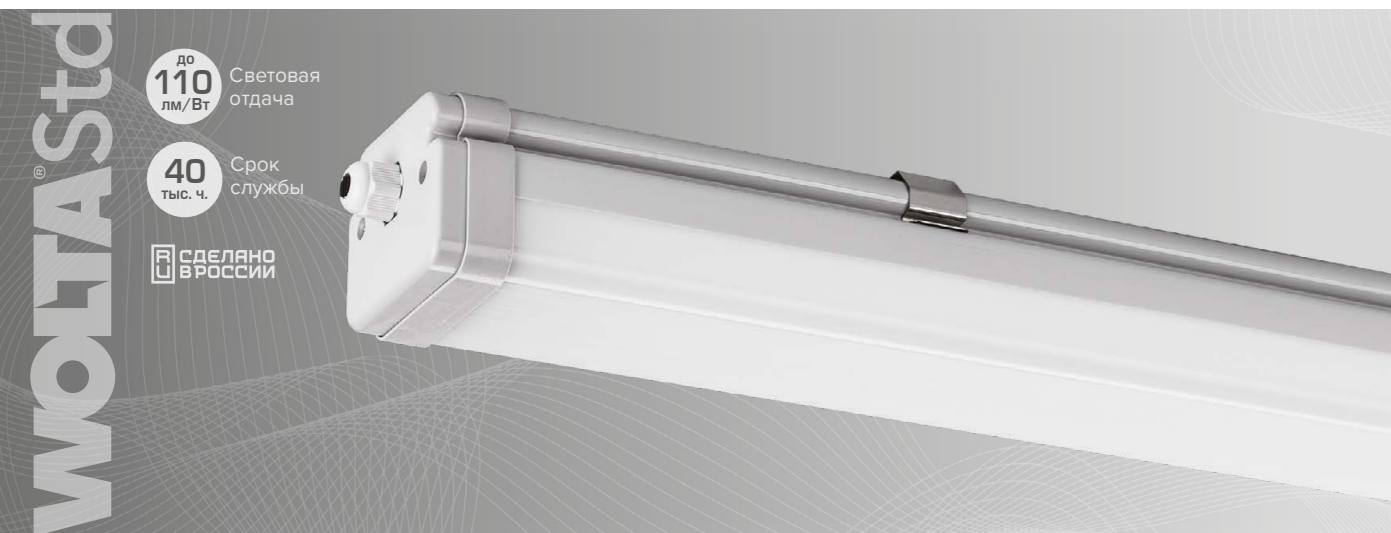
Артикул	Рассеиватель	Мощность потребляемая, Вт	Световой поток, лм	Цветовая температура, К	Размеры, мм	Кратность упаковки, шт.	Штрихкод (ед.)
ДСП14-32-001-4К	матовый	32	4000	□ 4000	1262 x 124 x 85	1	4260708170900
ДСП14-32-001-6К	матовый	32	4000	■ 6500	1262 x 124 x 85	1	4260708170917
ДСП14-32-002-4К	прозрачный	32	4300	□ 4000	1262 x 124 x 85	1	4260708170924
ДСП14-32-002-6К	прозрачный	32	4300	■ 6500	1262 x 124 x 85	1	4260708170931
ДСП14-36-001-4К	матовый	36	4400	□ 4000	1262 x 124 x 85	1	4260741043322
ДСП14-36-001-5К	матовый	36	4400	■ 5000	1262 x 124 x 85	1	4260741043339
ДСП14-36-001-6К	матовый	36	4400	■ 6500	1262 x 124 x 85	1	4260741043346
ДСП14-36-002-4К	прозрачный	36	4800	□ 4000	1262 x 124 x 85	1	4260741043353
ДСП14-36-002-5К	прозрачный	36	4800	■ 5000	1262 x 124 x 85	1	4260741043360
ДСП14-36-002-6К	прозрачный	36	4800	■ 6500	1262 x 124 x 85	1	4260741043377
ДСП14-54-001-4К	матовый	54	6400	□ 4000	1262 x 124 x 85	1	4260741043384
ДСП14-54-001-5К	матовый	54	6400	■ 5000	1262 x 124 x 85	1	4260741043391
ДСП14-54-001-6К	матовый	54	6400	■ 6500	1262 x 124 x 85	1	4260741043407
ДСП14-54-002-4К	прозрачный	54	7000	□ 4000	1262 x 124 x 85	1	4260741043414
ДСП14-54-002-5К	прозрачный	54	7000	■ 5000	1262 x 124 x 85	1	4260741043421
ДСП14-54-002-6К	прозрачный	54	7000	■ 6500	1262 x 124 x 85	1	4260741043438

ДСП14 (с БАП «1 час»)

Артикул	Рассеиватель	Мощность потребл., Вт	Световой поток, лм	Световой поток в аварийн. режиме, лм	Цветовая темп., К	Размеры, мм	Кратность упаковки, шт.	Штрихкод (ед.)
ДСП14-36-041-4К	матовый	36	4400	308	□ 4000	1262 x 124 x 85	1	4260741043445
ДСП14-36-041-5К	матовый	36	4400	308	■ 5000	1262 x 124 x 85	1	4260741043452
ДСП14-36-041-6К	матовый	36	4400	308	■ 6500	1262 x 124 x 85	1	4260741043469
ДСП14-36-042-4К	прозрачный	36	4800	336	□ 4000	1262 x 124 x 85	1	4260741043476
ДСП14-36-042-5К	прозрачный	36	4800	336	■ 5000	1262 x 124 x 85	1	4260741043483
ДСП14-36-042-6К	прозрачный	36	4800	336	■ 6500	1262 x 124 x 85	1	4260741043490
ДСП14-54-041-4К	матовый	54	6400	448	□ 4000	1262 x 124 x 85	1	4260741043506
ДСП14-54-041-5К	матовый	54	6400	448	■ 5000	1262 x 124 x 85	1	4260741043513
ДСП14-54-041-6К	матовый	54	6400	448	■ 6500	1262 x 124 x 85	1	4260741043520
ДСП14-54-042-4К	прозрачный	54	7000	490	□ 4000	1262 x 124 x 85	1	4260741043537
ДСП14-54-042-5К	прозрачный	54	7000	490	■ 5000	1262 x 124 x 85	1	4260741043544
ДСП14-54-042-6К	прозрачный	54	7000	490	■ 6500	1262 x 124 x 85	1	4260741043551

КСС





до 110 лм/Вт
Световая отдача

40 тыс. ч.
Срок службы

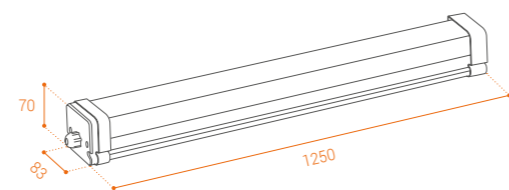
сделано в России

ДСП15 STD



Описание

Промышленный светодиодный светильник ДСП15 STD предназначен для освещения помещений с высокими требованиями к пылевлагозащите и различными условиями эксплуатации: производственных и складских помещений, автосервисов, парковок, бытовых и хозяйственных построек и т.д. Высокая световая отдача до 110 лм/Вт и степень защиты IP67, удобство установки и подключения, надежный эффективный драйвер и возможность шлейфового подключения — это основные преимущества ДСП15 STD.



Конструкция

- Корпус и рассеиватель изготовлены из ударопрочного поликарбоната.
- В комплекте 2 герметичных ввода питания типа PG.
- Светильник оборудован выдвижными клеммными колодками и магистральной проводкой.
- Светодиоды SMD.
- Угол рассеяния — 120°.

Монтаж

- Накладной монтаж при помощи металлических клипс, поставляемых в комплекте.



- Подвесной монтаж при помощи тросов (приобретаются отдельно).

Гарантия

- 3 года.

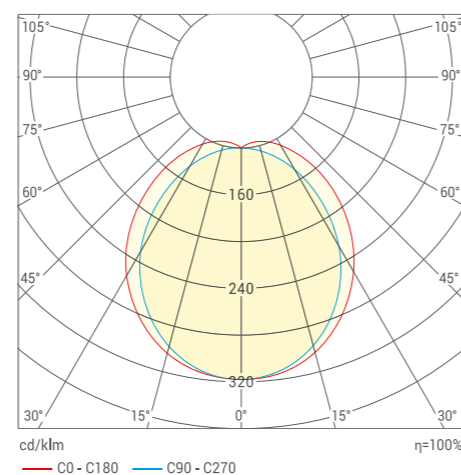
ДСП15 (без БАП)

Артикул	Рассеиватель	Мощность потребляемая, Вт	Световой поток, лм	Количество в линию, шт	Цветовая температура, К	Размеры, мм	Кратность упаковки, шт.	Штрихкод (ед.)
ДСП15-36-001-4К	матовый	36	4000	40	□ 4000	1250 x 83 x 70	1	4260741043568
ДСП15-36-001-5К	матовый	36	4000	40	■ 5000	1250 x 83 x 70	1	4260741043575
ДСП15-36-001-6К	матовый	36	4000	40	■ 6500	1250 x 83 x 70	1	4260741043582
ДСП15-54-001-4К	матовый	54	5800	30	□ 4000	1250 x 83 x 70	1	4260741043599
ДСП15-54-001-5К	матовый	54	5800	30	■ 5000	1250 x 83 x 70	1	4260741043605
ДСП15-54-001-6К	матовый	54	5800	30	■ 6500	1250 x 83 x 70	1	4260741043612

ДСП15 (с БАП «1 час»)

Артикул	Рассеиватель	Мощность потребл., Вт	Световой поток, лм	Световой поток аварийн., лм	Кол-во в линию, шт	Цветовая темп., К	Размеры, мм	Кратность упаковки, шт.	Штрихкод (ед.)
ДСП15-36-041-4К	матовый	36	4000	280	40	□ 4000	1250 x 83 x 70	1	4260741043629
ДСП15-36-041-5К	матовый	36	4000	280	40	■ 5000	1250 x 83 x 70	1	4260741043636
ДСП15-36-041-6К	матовый	36	4000	280	40	■ 6500	1250 x 83 x 70	1	4260741043643
ДСП15-54-041-4К	матовый	54	5800	406	30	□ 4000	1250 x 83 x 70	1	4260741043650
ДСП15-54-041-5К	матовый	54	5800	406	30	■ 5000	1250 x 83 x 70	1	4260741043667
ДСП15-54-041-6К	матовый	54	5800	406	30	■ 6500	1250 x 83 x 70	1	4260741043674

КСС





до 95 лм/Вт
Световая отдача

40 тыс. ч.
Срок службы

СДЕЛАНО В РОССИИ

ДСП17 STD



Описание

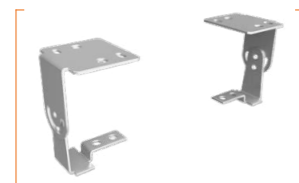
Промышленный светодиодный светильник ДСП17 STD предназначен для освещения помещений с высокими требованиями к степени защиты от пыли и влаги и различными условиями эксплуатации: производственных и складских помещений, автосервисов, парковок, бытовых и хозяйственных построек и т.д. Высокая световая отдача до 95 лм/Вт и степень защиты IP54, удобство установки и подключения, надежный эффективный драйвер и большой выбор модификаций данного типа оборудования позволяют подобрать наилучший вариант для решения конкретных светотехнических задач.

Конструкция

- Корпус с повышенной стойкостью к агрессивным средам выполнен из анодированного алюминия.
- Рассеиватель из ударопрочного поликарбоната. Матовый — с невысокой габаритной яркостью, или прозрачный с повышенной световой отдачей.
- Благодаря поворотному кронштейну можно самостоятельно регулировать направление светового потока.
- Угол рассеяния — 120°.

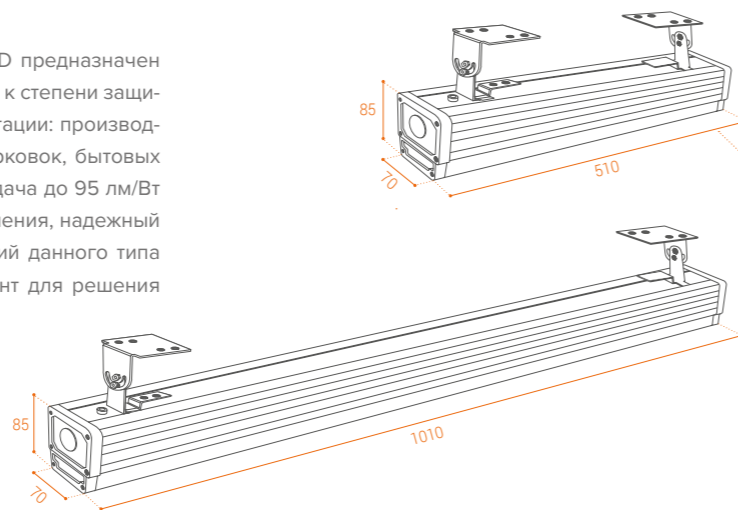
Монтаж

- ДСП17 STD можно установить на стену или потолок с помощью специальных поворотных кронштейнов, а также крепить на подвесах.

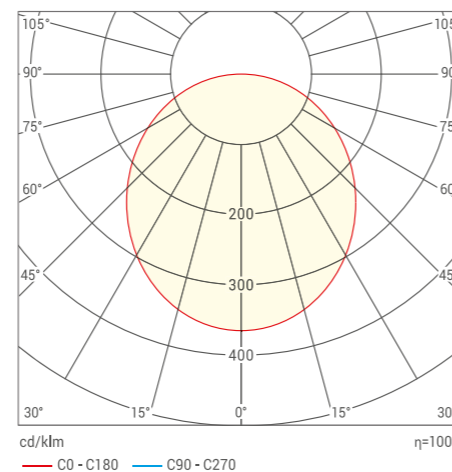


Гарантия

- 3 года.



КСС



ДСП17 (без БАП)

Артикул	Рассеиватель	Мощность потребл., Вт	Световой поток, лм	Цветовая температура, К	Размеры, мм	Кратность упаковки	Штрихкод (ед.)
ДСП17-18-001-4К	матовый	18	1620	□ 4000	510x70x85	1	4262356476052
ДСП17-18-001-5К	матовый	18	1620	■ 5000	510x70x85	1	4262356476069
ДСП17-18-001-6К	матовый	18	1620	■ 6500	510x70x85	1	4262356476076
ДСП17-18-002-4К	микропризма	18	1710	□ 4000	510x70x85	1	4262356476083
ДСП17-18-002-5К	микропризма	18	1710	■ 5000	510x70x85	1	4262356476090
ДСП17-18-002-6К	микропризма	18	1710	■ 6500	510x70x85	1	4262356476106
ДСП17-27-001-4К	матовый	27	2430	□ 4000	510x70x85	1	4262356476113
ДСП17-27-001-5К	матовый	27	2430	■ 5000	510x70x85	1	4262356476120
ДСП17-27-001-6К	матовый	27	2430	■ 6500	510x70x85	1	4262356476137
ДСП17-27-002-4К	микропризма	27	2565	□ 4000	510x70x85	1	4262356476144
ДСП17-27-002-5К	микропризма	27	2565	■ 5000	510x70x85	1	4262356476151
ДСП17-27-002-6К	микропризма	27	2565	■ 6500	510x70x85	1	4262356476168
ДСП17-36-001-4К	матовый	36	3240	□ 4000	510x70x85	1	4262356476175
ДСП17-36-001-5К	матовый	36	3240	■ 5000	510x70x85	1	4262356476182
ДСП17-36-001-6К	матовый	36	3240	■ 6500	510x70x85	1	4262356476199
ДСП17-36-002-4К	микропризма	36	3420	□ 4000	510x70x85	1	4262356476205
ДСП17-36-002-5К	микропризма	36	3420	■ 5000	510x70x85	1	4262356476212
ДСП17-36-002-6К	микропризма	36	3420	■ 6500	510x70x85	1	4262356476229
ДСП17-36-101-4К	матовый	36	3240	□ 4000	1010x70x85	1	4262356476236
ДСП17-36-101-5К	матовый	36	3240	■ 5000	1010x70x85	1	4262356476243
ДСП17-36-101-6К	матовый	36	3240	■ 6500	1010x70x85	1	4262356476250
ДСП17-36-102-4К	микропризма	36	3420	□ 4000	1010x70x85	1	4262356476267
ДСП17-36-102-5К	микропризма	36	3420	■ 5000	1010x70x85	1	4262356476274
ДСП17-36-102-6К	микропризма	36	3420	■ 6500	1010x70x85	1	4262356476281
ДСП17-54-101-4К	матовый	54	4860	□ 4000	1010x70x85	1	4262356476298
ДСП17-54-101-5К	матовый	54	4860	■ 5000	1010x70x85	1	4262356476304
ДСП17-54-101-6К	матовый	54	4860	■ 6500	1010x70x85	1	4262356476311
ДСП17-54-102-4К	микропризма	54	5130	□ 4000	1010x70x85	1	4262356476328
ДСП17-54-102-5К	микропризма	54	5130	■ 5000	1010x70x85	1	4262356476335
ДСП17-54-102-6К	микропризма	54	5130	■ 6500	1010x70x85	1	4262356476342

ДСП17 (с БАП «1 час»)

Артикул	Рассеиватель	Мощность потребл., Вт	Световой поток, лм	Световой поток аварийн., лм	Цветовая темп., К	Размеры, мм	Кратность упаковки, шт.	Штрихкод (ед.)
ДСП17-18-041-4К	матовый	18	1620	113	□ 4000	510x70x85	1	4262356476823
ДСП17-18-041-5К	матовый	18	1620	113	■ 5000	510x70x85	1	4262356476830
ДСП17-18-041-6К	матовый	18	1620	113	■ 6500	510x70x85	1	4262356476847
ДСП17-18-042-4К	микропризма	18	1710	120	□ 4000	510x70x85	1	4262356476854
ДСП17-18-042-5К	микропризма	18	1710	120	■ 5000	510x70x85	1	4262356476861
ДСП17-18-042-6К	микропризма	18	1710	120	■ 6500	510x70x85	1	4262356476878
ДСП17-27-041-4К	матовый	27	2430	170	□ 4000	510x70x85	1	4262356476885
ДСП17-27-041-5К	матовый	27	2430	170	■ 5000	510x70x85	1	4262356476892
ДСП17-27-041-6К	матовый	27	2430	170	■ 6500	510x70x85	1	4262356476908
ДСП17-27-042-4К	микропризма	27	2565	180	□ 4000	510x70x85	1	4262356476915

