

ПРОТОН М

ВОЗДУШНЫЕ АВТОМАТИЧЕСКИЕ
ВЫКЛЮЧАТЕЛИ



ПРЕВОСХОДНЫЕ ХАРАКТЕРИСТИКИ · ЭФФЕКТИВНАЯ ЗАЩИТА ДО 6300 А

ПРОТОН М

ВОЗДУШНЫЕ АВТОМАТИЧЕСКИЕ ВЫКЛЮЧАТЕЛИ

МОДЕЛЬНЫЙ РЯД



Эффективная защита
и контроль

**Воздушные автоматические
выключатели на токи до 6300 А**

Протон М – воздушные автоматические выключатели на токи до 6300 А стационарного и выкатного исполнения. Стандартные электронные расцепители MP4 и MP6 с расширенным функционалом – измерением и графическим отображением широкого спектра параметров сети на жидкокристаллическом дисплее (ЖК), информированием о плановом обслуживании и сервисном журналом. Расширенный функционал защит LSI или LSIG. Modbus во всех версиях MP4 и MP6.



ПРОТОН 16

ПРОТОН М 25

ПРОТОН М 40

ПРОТОН М 63





ПРОТОН М

ВОЗДУШНЫЙ АВТОМАТИЧЕСКИЙ ВЫКЛЮЧАТЕЛЬ

ХАРАКТЕРИСТИКИ

- Воздушные автоматические выключатели представлены в 4 типоразмерах.
- Отключающая способность $I_{cs}=I_{cu}=I_{cw}$ [в течение 1 с] от 50 до 120 кА.
- Диапазон номинального тока от 630 до 6300 А.
- Все типоразмеры воздушных автоматических выключателей доступны в стационарном и выкатном исполнениях.





1 Многофункциональный электронный расцепитель

Электронные расцепители обеспечивают всестороннюю защиту, измерения и обмен данными. На дисплее отображаются параметры сети в реальном времени, события регистрируются в электронном журнале, автоматически генерируются напоминания о техобслуживании.

2 Полный спектр аксессуаров

Организация высококлассной защиты с расширенным функционалом для электроустановок потребителей.

3 Оптимальный размер и масса

Габаритные размеры аппаратов обеспечивают в значительной степени эффективное использование пространства внутри НКУ. Единая глубина для всех значений номинального тока для типоразмеров 2500, 4000 и 6300 облегчает проектирование НКУ распределительных шин.



Серия «Протон М»

ВОЗДУШНЫЕ АВТОМАТИЧЕСКИЕ
ВЫКЛЮЧАТЕЛИ

ЭЛЕКТРОННЫЕ РАСЦЕПИТЕЛИ



Широкий модельный ряд электронных расцепителей с ЖК-дисплеем для аппаратов серии «Протон М» от стандартного до расширенного функционала с функцией связи Modbus



MP4 LSI
Стандартный



MP4 LSIG
Стандартный



MP6 LSI
С расширенным
функционалом



MP6 LSIG
С расширенным
функционалом

Протон 16

Базовый электронный расцепитель МРТпро

Электронный расцепитель МРТпро позволяет задать точные значения тока защиты от перегрузки и времени срабатывания в широком диапазоне.

Протон М

Стандартный электронный расцепитель МР4 с ЖК-дисплеем

Электронный расцепитель МР4 позволяет с высокой точностью задавать уставки токовых защит уставки выдержки времени входят в уставки токовых защит в широком диапазоне. Дисплей дает возможность контролировать измеренные значения силы тока, напряжения, частоты, активной, реактивной и полной мощности, коэффициента мощности и потребляемой энергии, отображает уставки защит и записи из журнала о причинах и параметрах отключения.

Протон М

Электронный расцепитель МР6 с ЖК дисплеем, мониторингом качества электрической энергии и энергоэффективности электрооборудования потребителей

Многофункциональный электронный расцепитель МР6 позволяет с высокой точностью задавать уставки широкого спектра защит. Дисплей отображает рабочие параметры сети в реальном времени, фиксирует в журнале информацию о причинах и параметрах отключения и напоминает о плановом техобслуживании. Дополнительно блок МР6 обеспечивает защиту от небаланса тока, понижения и повышения напряжения, понижения и повышения частоты сети, нарушения последовательности фаз, обратного перетока мощности, а также функции измерения тока, напряжения, небаланса тока, небаланса напряжения, частоты, активной, реактивной и полной мощности, коэффициента мощности, потребляемой энергии, величин основной гармоники и гармоник с 3 по 31, суммарного коэффициента гармонических составляющих (THD) тока и напряжения, а также наблюдение осциллограмм тока и напряжения.



- 1 Уставка I_g
- 2 Уставка t_g
- 3 Кнопка «ТЕСТ»
- 4 Уставка I_i
- 5 Уставка I_{sd}
- 6 Уставка t_{sd}
- 7 Уставка I_r
- 8 Уставка t_r
- 9 LED-индикация (перегрузка, перегрев и т.п.)
- 10 Защита нейтрали
- 11 Сервисный разъём
- 12 ЖК-дисплей
- 13 Клавиши для навигации в меню



МРТпро
Базовый



МРТпро GF
Базовый

СЕРИЯ «ПРОТОН М» ВОЗДУШНЫЕ АВТОМАТИЧЕСКИЕ ВЫКЛЮЧАТЕЛИ

АКСЕССУАРЫ



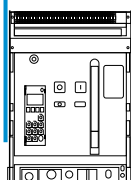
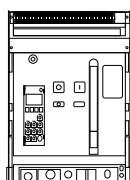
Протон 16



1 Протон М 25/40/63

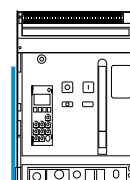
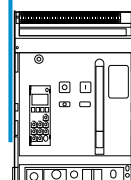
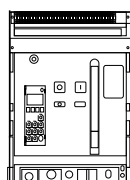
Электродвигательный привод

Обеспечивает автоматический взвод пружины аппарата после цикла включения-отключения



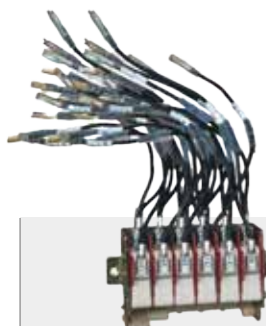
Механическая взаимоблокировка

Для двух или трёх аппаратов стационарного или выкатного исполнения





Протон 16
Мгновенное отключение
или с задержкой срабатывания



Протон 16



Протон 16



Протон 16



2 Протон М 25/40/63
Мгновенное отключение
или с задержкой срабатывания



3 Протон М 25/40/63



4 Протон М 25/40/63



5 Протон М 25/40/63

Расцепитель минимального напряжения

Подключается к питающей линии для защиты от пониженного напряжения

Вспомогательные контакты*

Предназначены для индикации положения главных контактов автоматического выключателя

Независимый расцепитель/включающая катушка

Дистанционное управление автоматическим выключателем

Модуль внешнего питания*

Предназначен для питания электронного расцепителя автоматического выключателя



6

Межполюсные перегородки*

Для повышения прочности изоляции между выводами аппарата и защиты от посторонних предметов



7

Уплотнительная рамка двери*

Монтируется на двери шкафа и обеспечивает степень защиты IP40



8

Замок для блокировки аппарата в положении «Отключен»

Замок с ключем блокирует автоматический выключатель в разомкнутом положении. Произвести включение возможно только после снятия блокировки.



9

Блокировка двери

Устанавливается на корзине выдвижного исполнения.

Широкий выбор аксессуаров
и удобство монтажа

* входит в базовый комплект поставки.

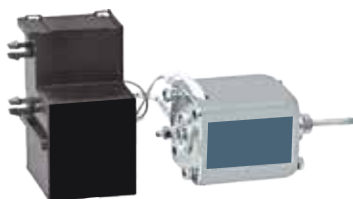
ТЕХНИЧЕСКИЕ ХАРАКТЕРИСТИКИ

АКСЕССУАРЫ

■ Расцепитель минимального напряжения



Протон 16
С мгновенным срабатыванием,
с задержкой срабатывания



Протон М 25/40/63
С мгновенным срабатыванием,
с задержкой срабатывания

- ◆ **Назначение**
Подключается к питающей линии для защиты потребителей от пониженного напряжения
- ◆ **Номинальное рабочее напряжение (Us)**
400 В перем. тока, 230 В перем. тока
- ◆ **Тип**
Мгновенное срабатывание, задержка срабатывания
- ◆ **Задержка срабатывания**
Протон16: Мгновенное расцепление, или РМН с подключаемыми внешними блоками задержки. Время задержки от 1 до 3 с обеспечивается подключением последовательно от 1 до 3 блоков кат. 7007147/48. Точность +/- 10%.
Протон М: мгновенное расцепление, или РМН с встроенным блоком задержки с регулировкой от 0,3 до 5 с. Точность +/- 10%.
- ◆ **Характеристики**
(100%~85%) U_e , нормальный режим работы. Аппарат замкнут.
(70%~35%) U_e , аппарат размыкается.
При $\leq 35\% U_e$ или резком падении замкнутый автоматический выключатель размыкается; разомкнутый автоматический выключатель не включается до возврата питающего напряжения к нормальному значению.
- ◆ **Режим работы**
Длительный режим работы
- ◆ **Способ поставки**
Опционально

■ Независимый расцепитель и включающая катушка



Независимый
расцепитель



Включающая
катушка

- ◆ **Назначение**
Дистанционное отключение и включение автоматического выключателя
- ◆ **Номинальное рабочее напряжение (Us)**
Протон 16: 24 В пост. и перем. тока, 48 В пост. и перем. тока, 110-130 В пост. и перем. тока, 220-240 В пост. и перем. тока, 415-480 В перем. тока;
Протон М: 400 В перем. тока, 230 В перем. тока, 220 В пост. тока, 110 В пост. тока
- ◆ **Характеристики**
Замыкающий электромагнит включает автоматический выключатель при подаче на него напряжения (85-110 %) U_s и при условии взведенной пружины;
Размыкающий электромагнит размыкает автоматический выключателя при подаче на него напряжения (70-110 %) U_s
- ◆ **Режим работы**
Повторно-кратковременный режим, длительность операции 30 мс
- ◆ **Способ поставки**
Опционально

■ Электродвигательный привод



Протон 16



Протон М 25/40/63

- ◆ **Назначение**
При подаче питающего напряжения электродвигательный привод взводит пружину автоматического выключателя. После цикла ВО моторный привод автоматически осуществляет повторный взвод пружины.
- ◆ **Номинальное рабочее напряжение (Us)**
Протон 16: 24 В пост. и перем. тока, 48 В пост. и перем. тока, 110 В пост. и перем. тока, 230 В пост. и перем. тока, 415-440 В перем. тока;
Протон М: 400 В перем. тока, 230 В перем. тока, 220 В пост. тока, 110 В пост. тока
- ◆ **Характеристики**
Штатный режим работы в диапазоне напряжений (85-110 %) U_s
- ◆ **Режим работы**
Повторно-кратковременный режим
- ◆ **Способ поставки**
Опционально

■ Вспомогательные контакты



Протон 16



Протон М 25/40/63

- ◆ **Условный тепловой ток: 6 А**
- ◆ **Назначение**
Предназначены для индикации положения основных контакторов автоматического выключателя
- ◆ **Контактный вывод для индикации состояния выключателя**
- ◆ **Способ поставки**
Протон 16, базовая комплектация, 4 Н.О./Н.З.
Протон М 25/40/63, базовая комплектация, 6Н.О./6Н.З.

■ Внешний модуль питания



- ◆ **Назначение**
Обеспечивает питание электронного расцепителя автоматического выключателя
- ◆ **Номинальное рабочее напряжение (Us)**
Протон 16: 230 В перем. тока;
Протон М: 400 В перем. тока, 230 В перем. тока
- ◆ **Характеристики**
Штатный режим работы (110%~85%) Us
- ◆ **Способ монтажа**
Монтаж на DIN-рейку 35 мм или на монтажное основание
- ◆ **Способ поставки:**
Входит в базовый комплект поставки.
При необходимости доступен для отдельного заказа.
- ◆ **Примечание**
При подключении питания на клеммы автоматического выключателя необходимо соблюдать полярность!
- ◆ **Для питания электронных расцепителей необходимо использовать только штатный внешний модуль питания!**

■ Релейный модуль



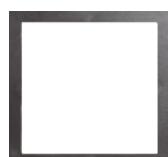
- ◆ **Назначение**
Устройство представляет собой интерфейс управления и сигнализации автоматического выключателя. Используется совместно с внешним модулем питания для реализации функции дистанционного управления. Форма и монтажные размеры такие же, как у модуля питания
- ◆ **Допустимый ток на контактах**
250 В перем. тока, 10 А; 28 В пост. тока, 10 А
- ◆ **Способ поставки**
Опционально

■ Счётчик циклов



- ◆ **Назначение**
Подсчет циклов ВО и наглядное отображение значения на лицевой панели автоматического выключателя
- ◆ **Способ поставки**
Опционально

■ Уплотнительная рамка IP40



Стационарный



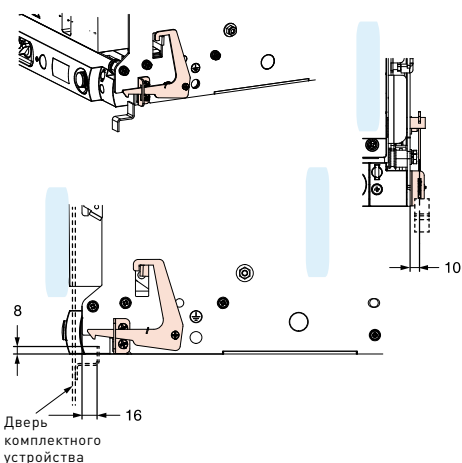
Выкатной

- ◆ **Назначение**
Монтируется на двери шкафа и обеспечивает степень защиты IP40.
- ◆ **Способ поставки**
Входит в базовый комплект поставки.
При необходимости доступна для отдельного заказа.

ТЕХНИЧЕСКИЕ ХАРАКТЕРИСТИКИ

АКСЕССУАРЫ

■ Блокировка двери



- ◆ **Назначение**
Блокирует открывание двери НКУ, если аппарат находится во вкваченном положении.
- ◆ **Характеристики**
Устанавливается на корзине выкатной версии автоматического выключателя. Когда аппарат находится в положении "Вквачен" или "Тест", открывание двери НКУ заблокировано. Когда аппарат находится в положении "Выквачен" дверь НКУ можно открыть.
- ◆ **Способ поставки**
Опционально

■ Замок для блокировки аппарата в положении ОТКЛ.



- ◆ **Назначение**
Замок блокирует автоматический выключатель в разомкнутом положении; в заблокированном состоянии выключатель не может быть замкнут.
- ◆ **Тип**
Доступны следующие исполнения блокировки:
1 автоматический выключатель с 1 замком и 1 ключом;
2 автоматических выключателя с 2 замками и 1 ключом;
3 автоматических выключателя с 3 замками и 1 ключом или 3 замками и 2 ключами;
5 автоматических выключателей с 5 замками и 3 ключами
- ◆ **Порядок работы**
Для блокировки сначала вручную нажать и удерживать красную кнопку размыкания, затем повернуть ключ на 90 градусов против часовой стрелки до вертикального положения, чтобы заблокировать кнопку размыкания, после чего ключ можно извлечь. Выполнить замыкание аппарата с включенной блокировкой невозможно.
- ◆ **Способ поставки**
Опционально

■ Устройство для блокировки кнопок навесным замком



- ◆ **Назначение**
Блокирует доступ к кнопкам включения и отключения автоматического выключателя
- ◆ **Тип замка**
Навесной. Максимальный диаметр дужки замка 8 мм (замок не входит в комплект поставки)
- ◆ **Способ поставки**
Опционально

■ Межполюсные перегородки



- ◆ **Назначение**
Для повышения прочности изоляции между фазами главной цепи и предотвращения коротких замыканий, вызванных посторонними предметами.
- ◆ **Типы**
Для стационарной и выкатной версии
- ◆ **Способ поставки**
Входит в базовый комплект поставки.
При необходимости доступны для отдельного заказа.

РУКОВОДСТВО ПО ВЫБОРУ МОДЕЛИ ПРОТОН М ВОЗДУШНЫЙ АВТОМАТИЧЕСКИЙ ВЫКЛЮЧАТЕЛЬ

Типоразмер		Исполнение		Тип		Номинальный ток, А		Количество полюсов	
Типоразмер до 2500 А	25	Стационарное	С	Автоматический выключатель	ВА50-45Про	Типоразмер 2500 А	630, 800, 1000, 1250, 1600, 2000, 2500	3 полюса	3П
Типоразмер до 4000 А	40	Выкатное	В	Выключатель-разъединитель	ВР50-45Про	Типоразмер 4000 А	630, 800, 1000, 1250, 1600, 2000, 2500, 3200, 4000	4 полюса	4П
Типоразмер до 6300 А	63					Типоразмер 6300 А	5000, 6300		

Протон М - 63С - MP4 LSIГ - ВА50-45Про - 6300 А - 120 кА - 4П - НР230В AC/DC - ВК230В AC/DC - ПЭ230В AC/DC - РМН230В AC-ГП

Серия
Протон М

Электронный расцепитель	
Базовый LSI	MP4 LSI
Базовый LSIГ	MP4 LSIГ
Расширенный функционал LSI	MP6 LSI
Расширенный функционал LSIГ	MP6 LSIГ

Отключающая способность	
Типоразмер до 2500 А	85 кА
Типоразмер до 4000 А	100 кА
Типоразмер до 6300 А	120 кА

Присоединение шин сзади		
Протон М 25	ГП или ВП	Горизонтальное или вертикальное присоединение для номиналов от 630 А до 2500 А
Протон М 40	ГП или ВП	Горизонтальное или вертикальное* присоединение для номиналов от 630 до 2500 А Горизонтальное или вертикальное* присоединение для 3200 А Вертикальное присоединение для 4000 А
Протон М 63, 5000 А	ГП или ВП	Горизонтальное присоединение Вертикальное* присоединение
Протон М 63, 6300 А	ВП	Вертикальное присоединение

* вертикальное присоединение доступно по спецзаказу

Электрические аксессуары			
Моторный привод для взвода пружины	ПЭ	230 В AC/ 220 В DC	400 В AC 110 В DC
Включающая катушка	ВК	230 В AC/ 220 В DC	400 В AC 110 В DC
Независимый расцепитель	НР	230 В AC/ 220 В DC	400 В AC 110 В DC
Расцепитель минимального напряжения	РМН	230 В AC	400 В AC

Расцепитель минимального напряжения с задержкой срабатывания	
Типоразмеры 2500, 4000, 6300; 230 В AC	задержка 0,3 - 5 с
Типоразмеры 2500, 4000, 6300; 400 В AC	

Базовая комплектация:

Стационарное исполнение: автоматический выключатель, электронный расцепитель, вспомогательные контакты, выводы для присоединения шин сзади, межполюсные перегородки, модуль внешнего питания, уплотнительная рамка двери НКУ IP40.

Выкатное исполнение: автоматический выключатель с корзиной, электронный расцепитель, вспомогательные контакты, выводы для присоединения шин сзади, изолирующие шторки втычных контактов корзины, межполюсные перегородки, модуль внешнего питания, уплотнительная рамка двери НКУ IP40.

ЭЛЕКТРОННЫЕ РАСЦЕПИТЕЛИ

ОСНОВНЫЕ ЗАЩИТЫ И ФУНКЦИИ

Электронные расцепители		Протон 16		Протон М 25/40/63			
Тип		Базовый электронный расцепитель МРТпро без дисплея		Стандартный электронный расцепитель МР4		Электронный расцепитель МР6 с расширенным функционалом	
		LSI	LSIg	LSI	LSIg	LSI	LSIg
Основные защиты	Защита от перегрузки	✓	✓	✓	✓	✓	✓
	Мгновенная токовая отсечка	✓	✓	✓	✓	✓	✓
	Защита с кратковременной задержкой срабатывания	✓	✓	✓	✓	✓	✓
	Защита от замыканий на землю		✓		✓		✓
	Защита нейтрали	✓	✓	✓	✓	✓	✓
	Защита от перегрева	✓	✓	✓	✓	✓	✓
	Прочие функции защиты ¹					✓	✓
Функция измерения	Измерение тока			✓	✓	✓	✓
	Измерение напряжения			✓	✓	✓	✓
	Измерение частоты			✓	✓	✓	✓
	Измерение мощности			✓	✓	✓	✓
	Измерение cos φ			✓	✓	✓	✓
	Измерение энергии			✓	✓	✓	✓
	Прочие функции измерения					✓	✓
Сигнализация	Предупредительный сигнал перегрузки	✓	✓	✓	✓	✓	✓
	Сигнал замыкания на землю		✓		✓		✓
	Сигнал об утечке тока						✓
Функция обслуживания	Журнал аварийных срабатываний			✓	✓	✓	✓
	Журнал аварийных сигналов			✓	✓	✓	✓
	Журнал состояний			✓	✓	✓	✓
	Контроль износа основных контактов			✓	✓	✓	✓
Прочие функции	Связь по Modbus			✓	✓	✓	✓
	ЖК-дисплей			✓	✓	✓	✓
	Логическая селективность			✓	✓	✓	✓
	Функция счётчика электроэнергии			✓	✓	✓	✓
	Автоматическое повторное включение			✓	✓	✓	✓
	Программируемый выходной модуль, 4 дискретных выхода	✓	✓	✓	✓	✓	✓
	Программируемый входной модуль, 2 дискретных входа			✓	✓	✓	✓
	Функция самодиагностики	✓	✓	✓	✓	✓	✓

Примечания: ¹ Прочие функции защиты включают в себя: защиту от небаланса токов, перенапряжения, падения напряжения, несимметрии токов и напряжения, повышения или понижения частоты, нарушения чередования фаз, обратных перетоков мощности и защиту по отклонению от требуемого для выбираемого параметра.

ТЕХНИЧЕСКИЕ ХАРАКТЕРИСТИКИ ВОЗДУШНЫХ АВТОМАТИЧЕСКИХ ВЫКЛЮЧАТЕЛЕЙ



ПРОТОН 16



ПРОТОН М 25



ПРОТОН М 40



ПРОТОН М 63

Изделие		Протон 16	Протон М 25	Протон М 40	Протон М 63
Типоразмер		1600	2500	4000	6300
Номинальный ток In, А		630; 800; 1000; 1250; 1600	630; 800; 1000; 1250; 1600; 2000; 2500	630; 800; 1000; 1250; 1600; 2000; 2500; 3200; 4000	5000; 6300
Количество полюсов		3П; 4П*	3П; 4П	3П; 4П	3П; 4П
Номинальное рабочее напряжение Ue, В		~ 415; ~ 690			
Номинальная наибольшая отключающая способность Icu, кА	~ 415 В (50/60 Гц)	50	85	100	120
	~ 690 В (50/60 Гц)	42	65	85	100
Номинальная рабочая отключающая способность Ics, % Icu	~ 415 В (50/60 Гц)	100%	100%	100%	100%
	~ 690 В (50/60 Гц)	100%	100%	100%	100%
Номинальный кратковременно выдерживаемый ток Icw в течение 1 с, кА	~ 415 В (50/60 Гц)	50	85	100	120
	~ 690 В (50/60 Гц)	42	65	85	100
Категория применения		В			
Электронный расцепитель	LSI	МРТпро	MP4; MP6	MP4; MP6	MP4; MP6
	LSIG	МРТпро GF			
ЖК-дисплей		х	Да	Да	Да
Опция связи Modbus		х	Да	Да	Да
Возможность дистанционного управления		х	Да	Да	Да
Износостойкость, количество коммутационных циклов	Механическая	10000	15000	12000	10000
	Электрическая	3000	8000	7000	5000
Габаритные размеры ШхВхГ	3П стационарный	254x321x203	368x416x292	461x416x292	839x416x292
	3П выкатной	282x352x306	347x450x395,5	440x450x396	818x490x395,5
	4П стационарный	324x321x203*	463x416x292	587x416x292	1071x416x292
	4П выкатной	352x352x306*	442x450x395,5	566x450x396	1070x490x395,5

* - 4П-версия Протон 16 доступна по спецзаказу.

ПРОТОН М/ПРОТОН 16

Стационарное исполнение



Протон 16С в сборе со стандартным расцепителем¹ МРТпро



Протон М 25С в сборе со стандартным расцепителем¹ LSI



Протон М 40С в сборе со стандартным расцепителем¹ LSI



МРТпро



MP4 LSI

Комплект поставки²:

Протон 16²: автоматический выключатель + электронный расцепитель МРТпро + сигнальные контакты + ориентируемые выводы присоединения шин + уплотнитель двери IP40 + внешний модуль питания³;

Протон М 25/40/63²: автоматический выключатель + электронный расцепитель MP4 LSI + сигнальные контакты + выводы для горизонтального⁴ присоединения шин + межполюсные перегородки + внешний модуль питания³.

Соответствуют ГОСТ IEC 60947-2

Упаковка	Кат. №		In (A)
	3П	4П	
			Протон 16 Отключающая способность Icu 50 кА
1	7006061	спецзаказ	630
1	7006063	спецзаказ	800
1	7006065	спецзаказ	1000
1	7006067	спецзаказ	1250
1	7006069	спецзаказ	1600
			Протон М 25 Отключающая способность Icu 85 кА. Горизонтальное присоединение шин⁴
1	7005191	7005198	630
1	7005192	7005199	800
1	7005193	7005200	1000
1	7005194	7005201	1250
1	7005195	7005202	1600
1	7005196	7005203	2000
1	7005197	7005204	2500

Упаковка	Кат. №		In (A)
	3П	4П	
			Протон М 40 Отключающая способность Icu 100 кА Горизонтальное присоединение шин⁴
1	7005415	7005424	630
1	7005416	7005425	800
1	7005417	7005426	1000
1	7005418	7005427	1250
1	7005419	7005428	1600
1	7005420	7005429	2000
1	7005421	7005430	2500
1	7005422	7005431	3200
1	7005423	7005432	4000 [вертикальное присоединение шин]⁵
			Протон М 63 Отключающая способность Icu 120 кА
1	7005703	7005705	5000 [горизонтальное присоединение шин]
1	7005704	7005706	6300 [вертикальное присоединение шин]⁵

Примечания:

1. В базовой комплектации электронного расцепителя MP4 доступна функция связи.
2. Вспомогательные контакты, межполюсные перегородки, внешний модуль питания включены в базовую комплектацию аппарата, следовательно, не требуется их выбирать в опросном листе.
3. Прочие элементы комплектации необходимо выбирать по опросному листу в зависимости от потребностей.
4. При необходимости, вертикальное присоединение шин указывается в опросном листе.
5. Для номиналов 4000 А и 6300 А возможно только вертикальное присоединение шин.

ПРОТОН М/ПРОТОН 16

Выкатное исполнение



Протон 16В в сборе со стандартным расцепителем¹ МРТпро



Протон М 25В в сборе со стандартным расцепителем¹ LSI



Протон М 40В в сборе со стандартным расцепителем¹ LSI



Протон М 40В в сборе со стандартным расцепителем¹ LSI



МРТпро



МР4 LSI

Комплект поставки²:

Протон 16²: автоматический выключатель с корзиной + электронный расцепитель МРТпро + сигнальные контакты + ориентируемые выводы присоединения шин + уплотнитель двери IP40 + внешний модуль питания³;

Протон М 25/40/63³: автоматический выключатель с корзиной + электронный расцепитель МР4 LSI + сигнальные контакты + выводы для горизонтального⁴ присоединения шин + межполюсные перегородки + изолирующие шторки втычных контактов + внешний модуль питания³.

Соответствуют ГОСТ IEC 60947-2

Упаковка	Кат. №		In (A)	Упаковка	Кат. №		In (A)
	3П	4П			3П	4П	
			Протон 16 Отключающая способность Icu 55 кА				Протон М 40 Отключающая способность Icu 100 кА Горизонтальное присоединение шин ⁴
1	7006062	спецзаказ	630	1	7005433	7005442	630
1	7006064	спецзаказ	800	1	7005434	7005443	800
1	7006066	спецзаказ	1000	1	7005435	7005444	1000
1	7006068	спецзаказ	1250	1	7005436	7005445	1250
1	7006070	спецзаказ	1600	1	7005437	7005446	1600
			Протон М 25 Отключающая способность Icu 85 кА Горизонтальное присоединение шин ⁴	1	7005438	7005447	2000
1	7005205	7005212	630	1	7005439	7005448	2500
1	7005206	7005213	800	1	7005440	7005449	3200
1	7005207	7005214	1000	1	7005441	7005450	4000 [вертикальное присоединение шин] ⁵
1	7005208	7005215	1250				Протон М 63 Отключающая способность Icu 120 кА
1	7005209	7005216	1600	1	7005707	7005709	5000 [горизонтальное присоединение шин]
1	7005210	7005217	2000	1	7005708	7005710	6300 [вертикальное присоединение шин] ⁵
1	7005211	7005218	2500				

Примечание: 1. Вспомогательные контакты, межполюсные перегородки, внешний модуль питания включены в базовую комплектацию аппарата, следовательно, не требуется их выбирать в опросном листе.
2. Прочие элементы комплектации необходимо выбирать по опросному листу в зависимости от потребностей.
3. В базовой комплектации электронного расцепителя МР4 доступна функция связи.
4. При необходимости вертикальное присоединение шин указывается в опросном листе.
5. Для 4000 А и 6300 А возможно только вертикальное присоединение шин.

ПРОТОН М/ПРОТОН 16

Стационарное исполнение



Протон 16С в сборе со стандартным расцепителем¹ МРТпро



Протон М 25С в сборе со стандартным расцепителем¹ LSIG



Протон М 40С в сборе со стандартным расцепителем¹ LSIG



МРТпро GF



MP4 LSIG

Комплект поставки²:

Протон 16²: автоматический выключатель + электронный расцепитель МРТпро GF + сигнальные контакты + ориентируемые выводы присоединения шин + уплотнитель двери IP40 + внешний модуль питания³;

Протон М 25/40/63²: автоматический выключатель + электронный расцепитель MP4 LSIG + сигнальные контакты + выводы для горизонтального⁴ присоединения шин + межполюсные перегородки + внешний модуль питания³.

Соответствуют ГОСТ ЕС 60947-2

Упаковка	Кат. №		In (А)
	3П	4П	
			Протон 16 Отключающая способность I _{cu} 55 кА
1	7005061	спецзаказ	630
1	7005063	спецзаказ	800
1	7005065	спецзаказ	1000
1	7005067	спецзаказ	1250
1	7005069	спецзаказ	1600
			Протон М 25 Отключающая способность I _{cu} 85 кА Горизонтальное присоединение шин⁴
1	7005219	7005226	630
1	7005220	7005227	800
1	7005221	7005228	1000
1	7005222	7005229	1250
1	7005223	7005230	1600
1	7005224	7005231	2000
1	7005225	7005232	2500

Упаковка	Кат. №		In (А)
	3П	4П	
			Протон М 40 Отключающая способность I _{cu} 100 кА Горизонтальное присоединение шин⁴
1	7005451	7005460	630
1	7005452	7005461	800
1	7005453	7005462	1000
1	7005454	7005463	1250
1	7005455	7005464	1600
1	7005456	7005465	2000
1	7005457	7005466	2500
1	7005458	7005467	3200
1	7005459	7005468	4000 [вертикальное присоединение шин]⁵
			Протон М 63 Отключающая способность I _{cu} 120 кА
1	7005711	7005713	5000 [горизонтальное присоединение шин]
1	7005712	7005714	6300 [вертикальное присоединение шин]⁵

Примечание: 1. Вспомогательные контакты, межполюсные перегородки, внешний модуль питания включены в базовую комплектацию аппарата, следовательно, не требуется их выбирать в опросном листе.
2. Прочие элементы комплектации необходимо выбирать по опросному листу в зависимости от потребностей.
3. В базовой комплектации электронного расцепителя MP4 доступна функция связи.
4. При необходимости вертикальное присоединение шин указывается в опросном листе.
5. Для 4000 А и 6300 А возможно только вертикальное присоединение шин.

ПРОТОН М/ПРОТОН 16

Выкатное исполнение



Протон 16В в сборе со стандартным расцепителем¹ МРТпро



Протон М 25В в сборе со стандартным расцепителем¹ LSIG



Протон М 40В в сборе со стандартным расцепителем¹ LSIG



Протон М 63В в сборе со стандартным расцепителем¹ LSIG



МРТпро GF



MP4 LSIG

Комплект поставки²:

Протон 16²: автоматический выключатель с корзиной + электронный расцепитель МРТпро GF + сигнальные контакты + ориентируемые выводы присоединения шин + уплотнитель двери IP40 + внешний модуль питания³;

Протон М 25/40/63³: автоматический выключатель с корзиной + электронный расцепитель MP4 LSIG + сигнальные контакты + выводы для горизонтального⁴ присоединения шин + межполюсные перегородки + изолирующие шторки втычных контактов + внешний модуль питания³.

Соответствуют ГОСТ IEC 60947-2

Упаковка	Кат. №		In (A)	Упаковка	Кат. №		In (A)
	3П	4П			3П	4П	
			Протон 16 Отключающая способность Icu 55 кА				Протон М 40 Отключающая способность Icu 100 кА Горизонтальное присоединение шин ⁴
1	7005062	спецзаказ	630	1	7005469	7005478	630
1	7005064	спецзаказ	800	1	7005470	7005479	800
1	7005066	спецзаказ	1000	1	7005471	7005480	1000
1	7005068	спецзаказ	1250	1	7005472	7005481	1250
1	7005070	спецзаказ	1600	1	7005473	7005482	1600
			Протон М 25 Отключающая способность Icu 85 кА Горизонтальное присоединение шин ⁴	1	7005474	7005483	2000
1	7005233	7005240	630	1	7005475	7005484	2500
1	7005234	7005241	800	1	7005476	7005485	3200
1	7005235	7005242	1000	1	7005477	7005486	4000 [вертикальное присоединение шин] ⁵
1	7005236	7005243	1250				Протон М 63 Отключающая способность Icu 120 кА
1	7005237	7005244	1600	1	7005715	7005717	5000 [горизонтальное присоединение шин]
1	7005238	7005245	2000	1	7005716	7005718	6300 [вертикальное присоединение шин] ⁵
1	7005239	7005246	2500				

Примечание:

1. В базовой комплектации электронного расцепителя MP4 доступна функция связи.
2. Вспомогательные контакты, межполюсные перегородки, внешний модуль питания включены в базовую комплектацию аппарата, следовательно, не требуется их выбирать в опросном листе.
3. Прочие элементы комплектации необходимо выбирать по опросному листу в зависимости от потребностей.
4. При необходимости, вертикальное присоединение шин указывается в опросном листе.
5. Для номиналов 4000 А и 6300 А возможно только вертикальное присоединение шин.

ПРОТОН М

Стационарное исполнение



Протон М 25С в сборе с расцепителем с расширенным функционалом LSIG



Протон М 40С в сборе с расцепителем с расширенным функционалом LSIG



MP6 LSIG

Комплект поставки¹:

Протон М 25/40/63: автоматический выключатель + электронный расцепитель MP6 LSIG + сигнальные контакты + выводы для горизонтального* присоединения шин + межполюсные перегородки + внешний модуль питания².

Соответствуют ГОСТ IEC 60947-2

Упаковка	Кат. №		In (A)
	3П	4П	
			Протон М 25 Отключающая способность I _{cu} 85 кА Горизонтальное присоединение шин ³
1	7005767	7005774	630
1	7005768	7005775	800
1	7005769	7005776	1000
1	7005770	7005777	1250
1	7005771	7005778	1600
1	7005772	7005779	2000
1	7005773	7005780	2500

Упаковка	Кат. №		In (A)
	3П	4П	
			Протон М 40 Отключающая способность I _{cu} 100 кА Горизонтальное присоединение шин ³
1	7005823	7005832	630
1	7005824	7005833	800
1	7005825	7005834	1000
1	7005826	7005835	1250
1	7005827	7005836	1600
1	7005828	7005837	2000
1	7005829	7005838	2500
1	7005830	7005839	3200
1	7005831	7005840	4000 [вертикальное присоединение шин] ⁴
			Протон М 63 Отключающая способность I _{cu} 120 кА
1	7005895	7005897	5000 [горизонтальное присоединение шин]
1	7005896	7005898	6300 [вертикальное присоединение шин] ⁴

Примечание: 1. Вспомогательные контакты, межполюсные перегородки, внешний модуль питания включены в базовую комплектацию аппарата, следовательно, не требуется их выбирать в опросном листе.
2. Прочие элементы комплектации необходимо выбирать по опросному листу в зависимости от потребностей.
3. При необходимости, вертикальное присоединение шин указывается в опросном листе.
4. Для номиналов 4000 А и 6300 А возможно только вертикальное присоединение шин.

РУКОВОДСТВО ПО ВЫБОРУ ВОЗДУШНЫЕ АВТОМАТИЧЕСКИЕ ВЫКЛЮЧАТЕЛИ

ПРОТОН М

Выкатное исполнение



Протон М 25В в сборе с расцепителем с расширенным функционалом LSIG



Протон М 40В в сборе с расцепителем с расширенным функционалом LSIG



Протон М 63В в сборе с расцепителем с расширенным функционалом LSIG



MP6 LSIG

Комплект поставки¹:

Протон М 25/40/63: автоматический выключатель с корзиной + электронный расцепитель MP6 LSIG + сигнальные контакты + выводы для горизонтального³ присоединения шин + межполюсные перегородки + изолирующие шторки вычных контактов + внешний модуль питания².

Соответствуют ГОСТ IEC 60947-2

Упаковка	Кат. №		In (A)	Упаковка	Кат. №		In (A)
	3П	4П			3П	4П	
			Протон М 25 Отключающая способность Icu 85 кА Горизонтальное присоединение шин ³				Протон М 40 Отключающая способность Icu 100 кА Горизонтальное присоединение шин ³
1	7005781	7005788	630	1	7005841	7005850	630
1	7005782	7005789	800	1	7005842	7005851	800
1	7005783	7005790	1000	1	7005843	7005852	1000
1	7005784	7005791	1250	1	7005844	7005853	1250
1	7005785	7005792	1600	1	7005845	7005854	1600
1	7005786	7005793	2000	1	7005846	7005855	2000
1	7005787	7005794	2500	1	7005847	7005856	2500
				1	7005848	7005857	3200
				1	7005849	7005858	4000 [вертикальное присоединение шин] ⁴
							Протон М 63 Отключающая способность Icu 120 кА
				1	7005899	7005901	5000 [горизонтальное присоединение шин]
				1	7005900	7005902	6300 [вертикальное присоединение шин] ⁴

Примечание:

1. Вспомогательные контакты, межполюсные перегородки, внешний модуль питания включены в базовую комплектацию аппарата, следовательно, не требуется их выбирать в опросном листе
2. Прочие элементы комплектации необходимо выбирать по опросному листу в зависимости от потребностей
3. При необходимости, вертикальное присоединение шин указывается в опросном листе

ПРОТОН М/ПРОТОН 16

Электронные расцепители



MPTpro

MPTpro GF



MP4 LSI

MP4 LSIG

MP6 LSI

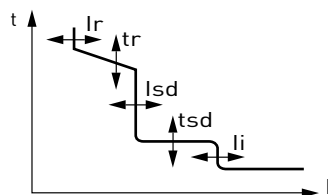
MP6 LSIG

Электронный расцепитель поставляется в сборе с автоматическим выключателем. Выбор функционала осуществляется на этапе заполнения опросного листа.

Стандартный блок защиты LSI для Протон 16

Электронный расцепитель MPTpro

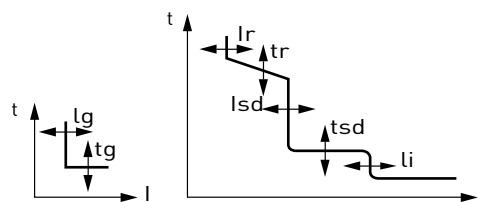
I_r , t_r , I_{sd} , I_i регулируются, как указано на диаграмме:



Стандартный блок защиты LSIG для Протон М 25/40/63

Электронный расцепитель MP4

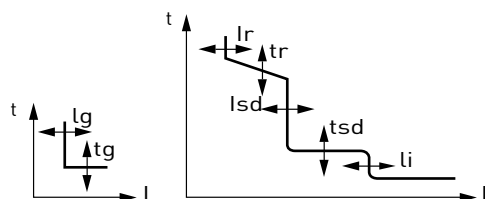
I_r , t_r , I_{sd} , t_{sd} , I_i , I_g , t_g регулируются, как указано на диаграмме:



Стандартный блок защиты LSIG для Протон 16

Электронный расцепитель MPTpro GF

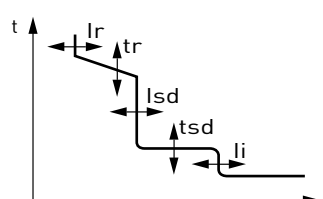
I_r , t_r , I_{sd} , I_i , I_g , t_g регулируются, как указано на диаграмме:



Блок защиты LSI для с расширенным функционалом для Протон М 25/40/63

Электронный расцепитель MP6

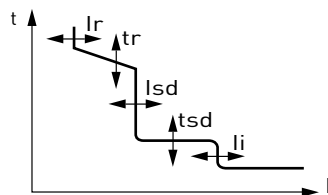
I_r , t_r , I_{sd} , t_{sd} , I_i регулируются, как указано на диаграмме:



Стандартный блок защиты LSI для Протон М 25/40/63

Электронный расцепитель MP4

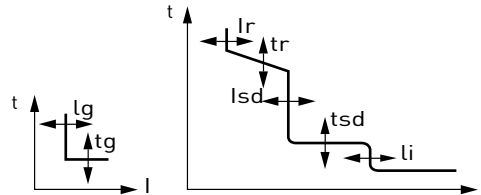
I_r , t_r , I_{sd} , t_{sd} , I_i регулируются, как указано на диаграмме:



Блок защиты LSIG для с расширенным функционалом для Протон М 25/40/63

Электронный расцепитель MP6

I_r , t_r , I_{sd} , t_{sd} , I_i , I_g , t_g регулируются, как указано на диаграмме:



ПРОТОН М/ПРОТОН 16 / Аксессуары



Расцепитель минимального напряжения



Независимый расцепитель



Включающая катушка



Замок для блокировки аппарата в положении ОТКЛ.



Электродвигательный привод



Устройство для блокировки кнопок навесным замком

Упаковка	Кат. №	Вспомогательное оборудование
		Электродвигательный привод для взвода пружины
1	7006123	для Протон 16, 415 В перем. тока/пост. тока
1	7006122	для Протон 16, 230 В перем. тока/пост. тока
1	7006119	для Протон 16, 24 В перем. тока/пост. тока
1	7005678	для Протон М 25, 400 В перем. тока
1	7005677	для Протон М 25, 230 В перем. тока/220 В пост. тока
1	7005679	для Протон М 25, 110 В пост. тока
1	7005680	для Протон М 40, 400 В перем. тока
1	7005681	для Протон М 40, 230 В перем. тока/220 В пост. тока
1	7005682	для Протон М 40, 110 В пост. тока
1	7005660	для Протон М 63, 400 В перем. тока
1	7005661	для Протон М 63, 230 В перем. тока/220 В пост. тока
1	7005662	для Протон М 63, 110 В пост. тока
		Включающая катушка
1	7006129	для Протон 16, 220-240 В перем. тока/пост. тока
1	7006130	для Протон 16, 415-480 В перем. тока/пост. тока
1	7006126	для Протон 16, 24 В перем. тока/пост. тока
1	7005669	для Протон М 25/40/63, 230 В перем. тока/220 В пост. тока
1	7005670	для Протон М 25/40/63, 400 В перем. тока
1	7005671	для Протон М 25/40/63, 110 В пост. тока
		Независимый расцепитель
1	7006143	для Протон 16, 220-240 В перем. тока/пост. тока
1	7006144	для Протон 16, 415-480 В перем. тока/пост. тока
1	7006140	для Протон 16, 24 В перем. тока/пост. тока
1	7005673	для Протон М 25/40/63, 230 В перем. тока/220 В пост. тока
1	7005674	для Протон М 25/40/63, 400 В перем. тока
1	7005675	для Протон М 25/40/63, 110 В пост. тока
		Расцепитель минимального напряжения
1	7006143	Расцепитель минимального напряжения 220-240 В перем. тока/пост. тока для Протон 16
1	7006144	Расцепитель минимального напряжения 415-480 В перем. тока/пост. тока для Протон 16
1	7006140	Расцепитель минимального напряжения 24 В перем. тока/пост. тока для Протон 16
1	7007148	Модуль задержки срабатывания 1 с. расцепителя минимального напряжения \neq 110 В для Протон 16
1	7007147	Модуль задержки срабатывания 1 с. расцепителя минимального напряжения \neq 230 В для Протон 16
1	7005685	Расцепитель минимального напряжения 230 В перем. тока/пост. тока для Протон М 25/40/63
1	7005686	Расцепитель минимального напряжения 400 В перем. тока/пост. тока для Протон М 25/40/63
1	7005687	Расцепитель минимального напряжения 230 В перем. тока с задержкой 0,3-5 с Протон М 25/40/63
1	7005688	Расцепитель минимального напряжения 400 В перем. тока с задержкой 0,3-5 с Протон М 25/40/63

Упаковка	Кат. №	Замки и блокировки
		Механическая блокировка со стальным тросом
1	7006112	Устройство для механической взаимоблокировки 2-х аппаратов Протон 16 (1 ВКЛ, 1 ОТКЛ)
1	7005689	Устройство для механической взаимоблокировки 2-х аппаратов Протон М 25/40/63 (1 ВКЛ, 1 ОТКЛ)
1	7005690	Устройство для механической взаимоблокировки 3-х аппаратов Протон М 25/40/63 (2 ОТКЛ, 1 ВКЛ)
1	7005691	Устройство для механической взаимоблокировки 3-х аппаратов Протон М 25/40/63 (2 ВКЛ, 1 ОТКЛ)
		Замок для блокировки аппарата в положении ОТКЛ.
1	7006108	для Протон 16, 1 замок + 1 ключ
1	7005692	для Протон М 25/40/63 (3 замка + 1 ключ)
1	7005693	для Протон М 25/40/63, 3 замка + 1 ключ
1	7005694	для Протон М 25/40/63, 5 замков + 3 ключа
1	7005695	для Протон М 25/40/63, 1 замок + 1 ключ
1	7005696	для Протон М 25/40/63, 2 замка + 1 ключ
		Блокировка двери
1	7006109	Блокировка двери для Протон 16
1	7005672	Блокировка двери для Протон М 25/40
		Устройство для блокировки кнопок навесным замком
1	7006107	для Протон 16
1	7005700	для Протон М 25/40/63

Выбор аксессуаров осуществляется на этапе заполнения опросного листа.

Установка аксессуаров производится во время сборки аппарата на заводе-изготовителе. Заказ отдельных аксессуаров доступен по согласованию с сервисной службой АО "Контактор".

РУКОВОДСТВО ПО ВЫБОРУ

АКСЕССУАРЫ ДЛЯ ВОЗДУШНЫХ АВТОМАТИЧЕСКИХ ВЫКЛЮЧАТЕЛЕЙ



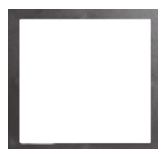
Комплект контактов для переднего присоединения



Комплект расширительных контактов для горизонтального присоединения



Внешний модуль питания



Уплотнитель двери IP40



Уплотнитель двери IP40



Межполюсная перегородка

Упаковка	Кат. №	Аксессуары для монтажа и подключения
		Расширительные контакты
1	7006170	Комплект из 3 шт. расширительных контактов горизонтального присоединения шин для выкатного стационарного исполнения для Протон 16
1	7006171	Комплект из 3 шт. контактов переднего присоединения для стационарного исполнения для Протон 16
1	7006172	Комплект из 3 шт. контактов переднего присоединения для выкатного исполнения для Протон 16
1	7006177	Комплект из 3 шт. передних расширительных клемм для Протон 16

Упаковка	Кат. №	Аксессуары для изоляции и защиты
		Межполюсные перегородки*
1	7006181	для Протон 16 стационарного исполнения, 3П
1	7006182	для Протон 16 выкатного исполнения, 3П
1	7005656	для Протон М 25/40 стационарного исполнения, 3П
1	7005657	для Протон М 25/40 стационарного исполнения, 4П
1	7005658	для Протон М 25/40 выкатного исполнения, 3П
1	7005659	для Протон М 25/40 выкатного исполнения, 4П
		Уплотнитель двери IP40*
1	7005653	для Протон М 25 стационарного исполнения
1	7005654	для Протон М 25 выкатного исполнения
1	7005655	для Протон М 40/63 стационарного исполнения
		Измерительные датчики
	7005701	Датчик тока для защиты нейтрали (катушка Роговского) для Протон М 16/25/40
1	7005702	Датчик тока для защиты нейтрали (катушка Роговского) для Протон М 63
1	7006102	Датчик тока для защиты нейтрали (катушка Роговского) для Протон 16
		Внешнее питание
1	7006101	Модуль внешнего питания 230 В AC/DC; 110 В DC расцепителя для Протон 16
1	7005683	Модуль внешнего питания расцепителя 400 В AC для Протон М
1	7005684	Модуль внешнего питания расцепителя 230 В AC для Протон М
		Счетчики циклов
1	7006111	Счётчик циклов для Протон 16
1	7005697	Механический счетчик коммутаций для Протон М 25/40/63
		Дистанционное управление
1	7005676	Релейный модуль для Протон М 25/40/63

* входят в базовый комплект поставки, при необходимости доступны для отдельного заказа.

ТЕХНИЧЕСКИЕ ХАРАКТЕРИСТИКИ ВЫКЛЮЧАТЕЛИ-РАЗЪЕДИНИТЕЛИ

Выключатель-разъединитель ВР50-45Про		Протон ВР 25	Протон ВР 40	Протон ВР 63
Номинальный ток I_n , А		1250; 1600; 2000; 2500	3200; 4000	6300
Номинальное напряжение изоляции U_i , В		1000		
Номинальное импульсное выдерживаемое напряжение U_{imp} , кВ		12		
Номинальное рабочее напряжение при 50/60 Гц U_e , В		690		
Применение в качестве разъединителя		Да		
Категория применения		АС-23А		
Номинальная наибольшая включающая способность I_{cm} , кА	~230 В	143	220	220
	~415 В	143	220	220
	~500 В	143	220	220
	~600 В	132	165	165
	~690 В	121	143	143
Номинальный кратковременно выдерживаемый ток ($t = 1с$) I_{cw} , кА	~230 В	65	85	100
	~415 В	65	85	100
	~500 В	65	85	100
	~600 В	60	75	75
	~690 В	55	65	65
Износостойкость (количество циклов ВО)	механическая	10 000		5000
	электрическая	10 000		5000
Температура	при работе	от -25 до +70 °С		
	при хранении	от -25 до +85 °С		

ПРОТОН ВР



Протон ВР

Комплект поставки:

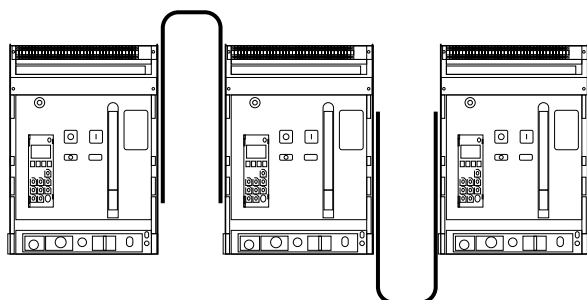
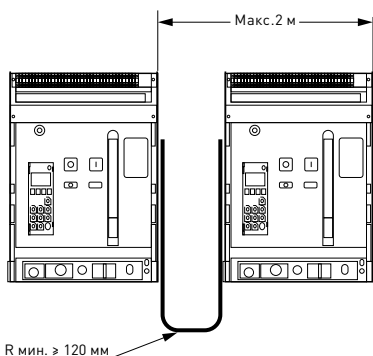
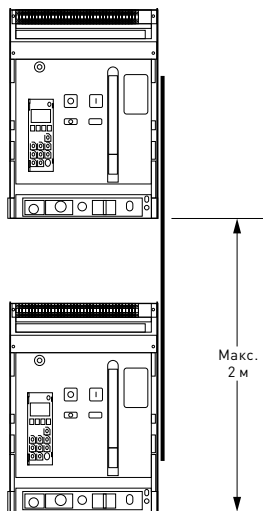
Индикация состояния главных контактов выключателя-разъединителя (разомкнут/замкнут)

+ индикация состояния пружины (взведена/разряжена) + сигнальные контакты + корзина (для выдвижного исполнения) + уплотнитель двери IP40

Соответствуют ГОСТ IEC 60947-3

Упаковка	Кат. №		In (A)
	стационарный	выкатной	
	ЗП исполнение		Типоразмер 2500 Номинальная наибольшая включающая способность I _{cm} 143 кА
1	7008027	7008028	
1	7008029	7008030	
1	7008031	7008032	
1	7008033	7008034	

Упаковка	Кат. №		In (A)
	стационарный	выкатной	
	ЗП исполнение		Типоразмер 4000 Номинальная наибольшая включающая способность I _{cm} 220 кА
1	7008035	7008036	
1	7008037	7008038	
	ЗП исполнение		Типоразмер 6300 Номинальная наибольшая включающая способность I _{cm} 220 кА
1	7008039	7008040	

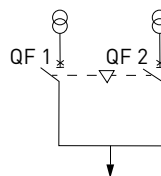
■ Механическая блокировка (для стационарного и выкатного исполнения)


Способ монтажа:

Механическая блокировка устанавливается на правой боковой панели автоматического выключателя, стальные тросы могут устанавливаться вертикально или горизонтально.

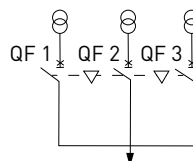
- ◆ Назначение:
Взаимный контроль размыкания и замыкания автоматических выключателей, вместе блокируются два или три выключателя.
- ◆ Тип
2 стальных троса для механической блокировки
3 стальных троса для механической блокировки (2 замыкаются и 1 размыкается)
3 стальных троса для механической блокировки (2 замыкаются и 1 размыкается)

Рабочий режим 1: 2 автоматических выключателя



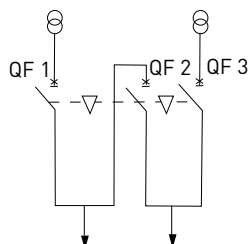
QF 1	QF 2
1	0
0	1
0	0

Рабочий режим 2: 3 выключателя (2 ВКЛ., 1 ОТКЛ.)



QF 1	QF 2	QF 3
1	0	0
0	1	0
0	0	1
0	0	0

Рабочий режим 3: 3 выключателя (2 ОТКЛ., 1 ВКЛ.)

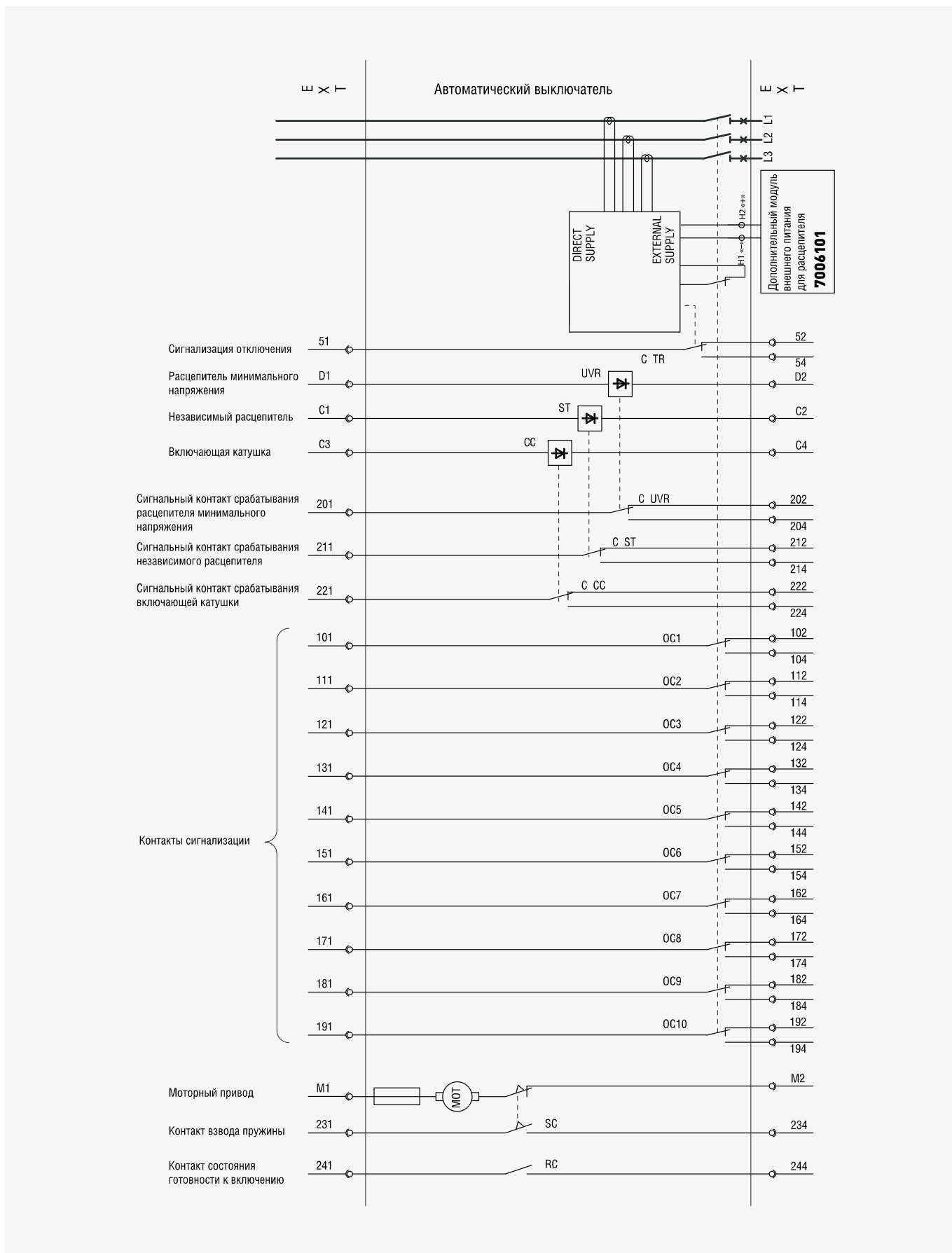


QF 1	QF 2	QF 3
1	0	0
0	1	0
0	0	1
1	1	0
0	1	1
1	0	1

◆ **Способ поставки**

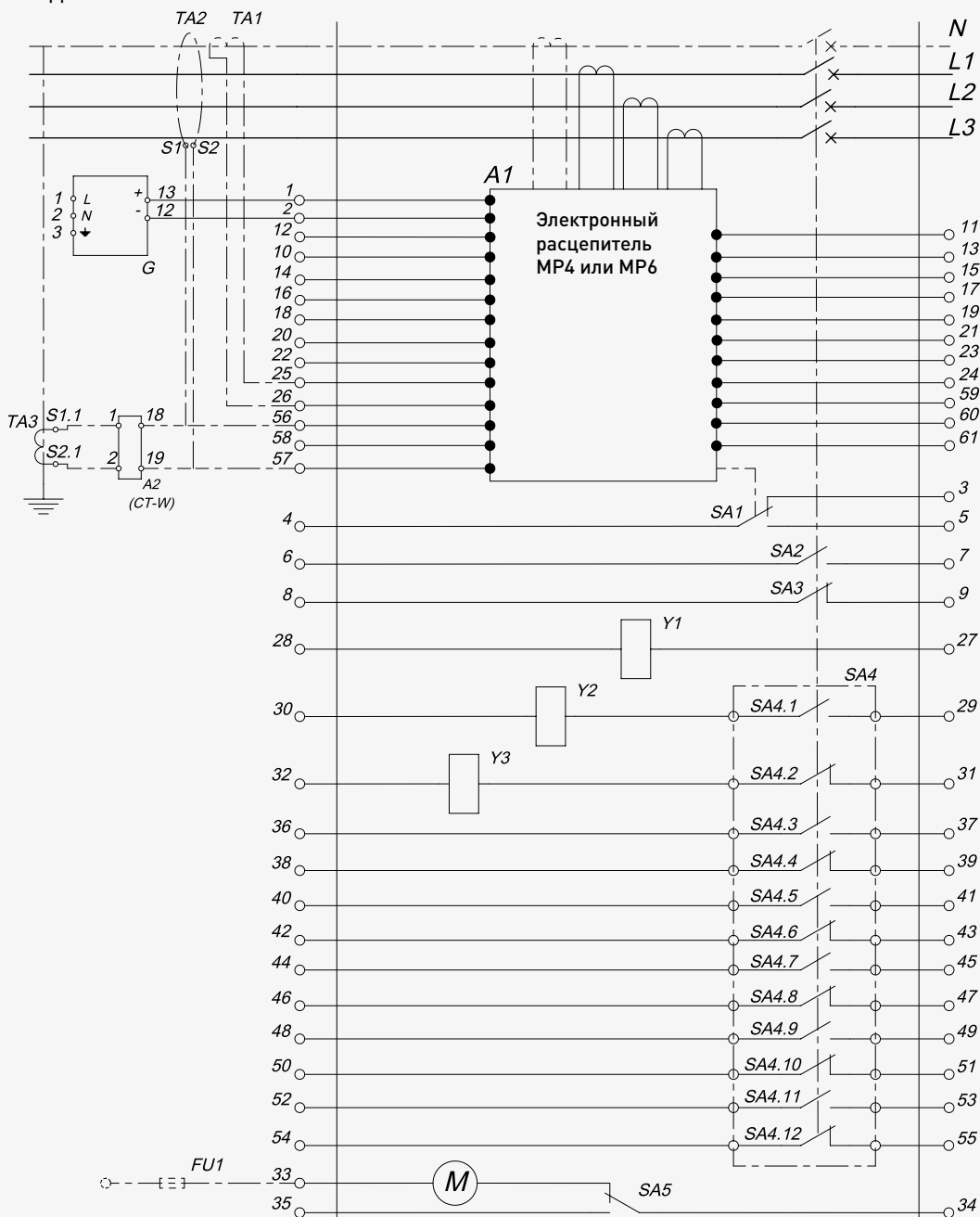
Блокировка заказывается на этапе заполнения опросного листа. Установка осуществляется на заводе.

ЭЛЕКТРИЧЕСКАЯ СХЕМА ПРОТОН 16



ЭЛЕКТРИЧЕСКАЯ СХЕМА ПРОТОН М 25/40/63

■ Автоматические выключатели Протон М 25/40/63 стационарного или выкатного исполнения имеют шесть нормально открытых и шесть нормально закрытых контактов согласно схеме соединений

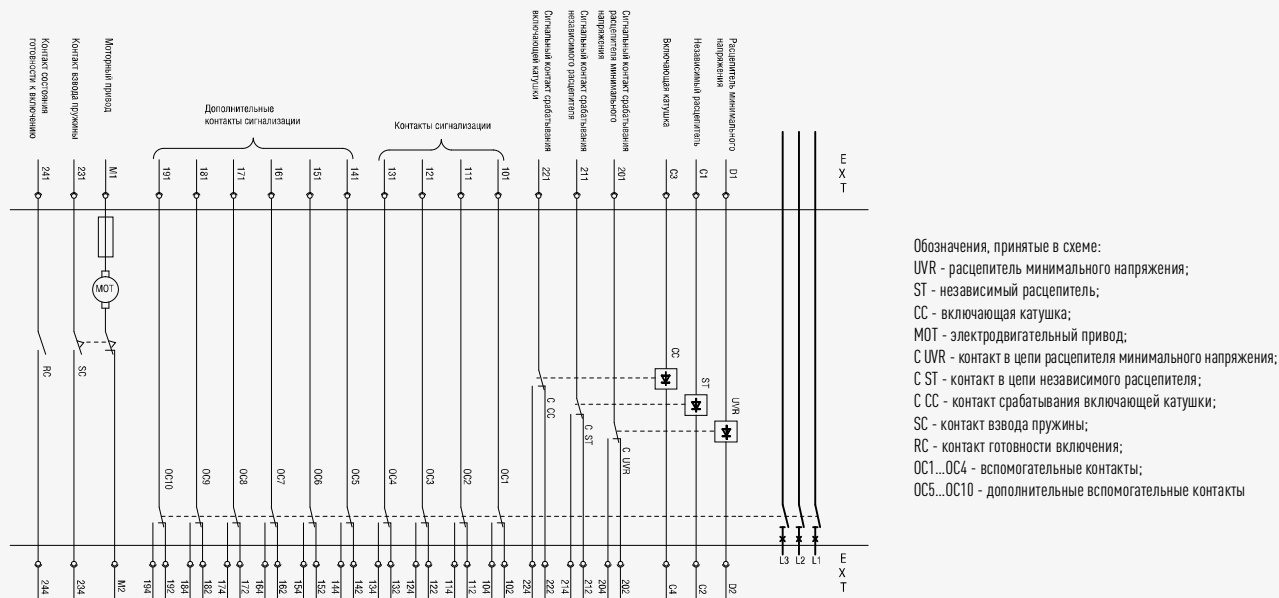


- 1, 2 - внешний источник питания
- 3, 4, 5 - сигнализация аварийного отключения
- 6, 7 - дополнительный контакт Н.О. AC250V/16A
- 8, 9 - дополнительный контакт Н.З. AC250V/16A
- 10, 11 - интерфейс RS485A+, RS485-
- 12, 13 - выход внутреннего реле DO1 AC250V/3A, DC24V/5A
- 14, 15 - выход внутреннего реле DO2 AC250V/3A, DC24V/5A
- 16, 17 - выход внутреннего реле DO3 AC250V/3A, DC24V/5A
- 18, 19 - выход внутреннего реле DO4 AC250V/3A, DC24V/5A
- 20 - заземление (заказчик подключает самостоятельно)
- 21 - вход измеряемого напряжения нейтраль
- 22 - вход измеряемого напряжения фаза - А
- 23 - вход измеряемого напряжения фаза - В
- 24 - вход измеряемого напряжения фаза - С

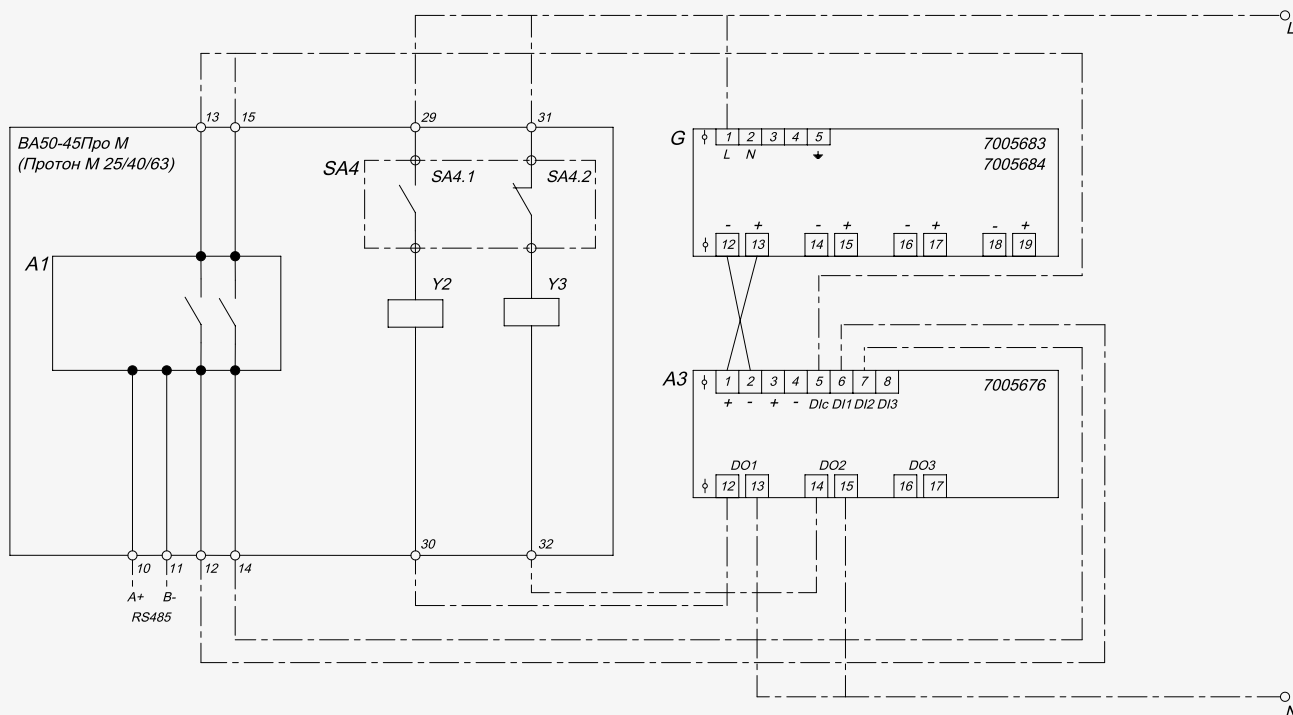
- 25, 26 - трансформатор тока нейтрали с функцией 3P+N, доп. функция
- 27, 28 - расцепитель минимального напряжения (UVR)
- 29, 30 - независимый расцепитель (ST)
- 31, 32 - выключающая катушка (CC)
- 33, 34 - моторный привод (M)
- 34, 35 - контакт взвода пружины
- 36-55 - вспомогательные контакты, 5 замкнутых и 5 разомкнутых
- 56, 57 - трансформатор тока для защиты от замыкания на землю, трансформатор тока дифференциальной защиты, доп. функция
- 58, 59 - сигнальный выход DI1
- 60, 61 - сигнальный выход DI2

FU1 - вставка плавкая, устанавливается заказчиком самостоятельно

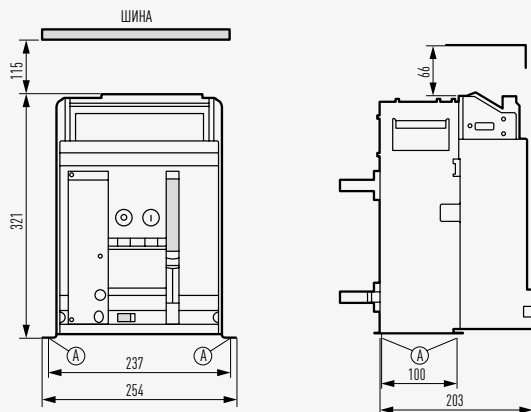
■ Протон ВР 25/40/63 Схема электрическая выключателей-разъединителей



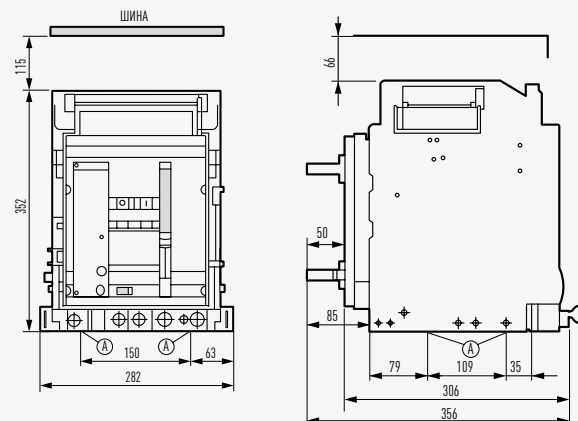
■ Протон М 25/40/63 Схема подключения функции дистанционного управления



■ Протон 16. Стационарное исполнение

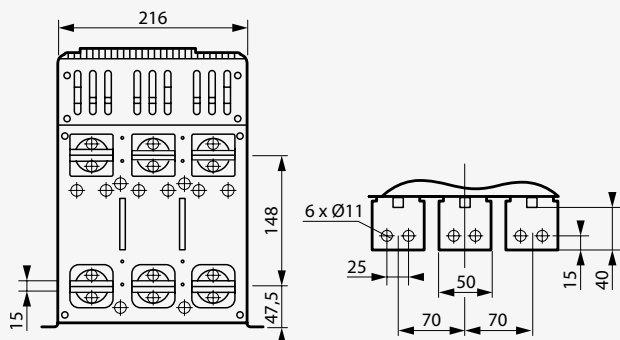


■ Протон 16. Выкатное исполнение

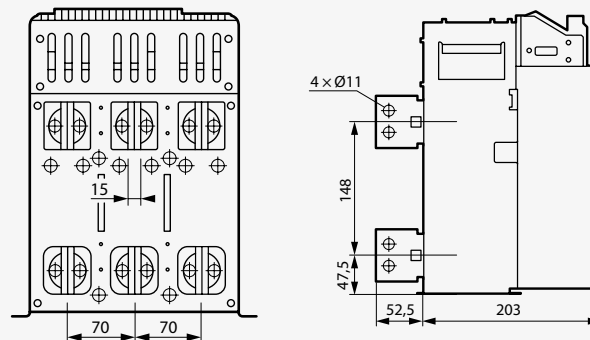


■ Задние выходы, габаритные размеры

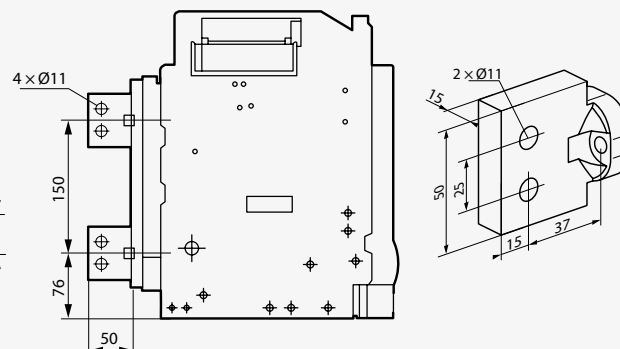
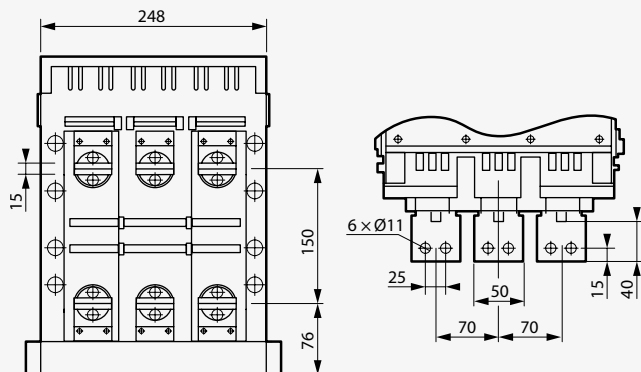
Протон 16. Стационарное исполнение, горизонтальное присоединение



Протон 16. Стационарное исполнение, вертикальное присоединение

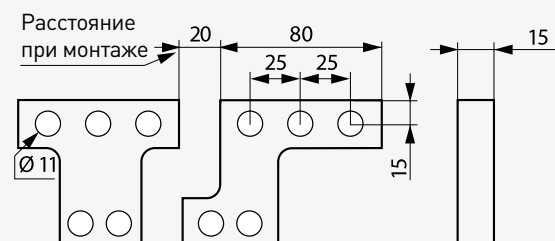


Протон 16. Выкатное исполнение



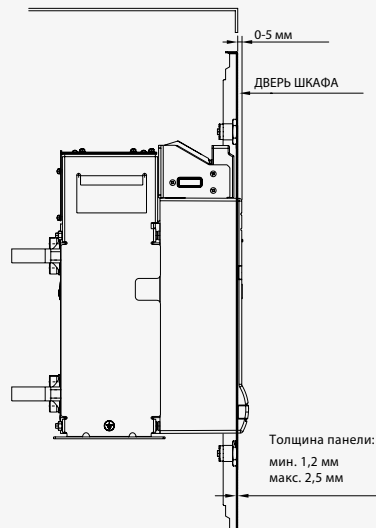
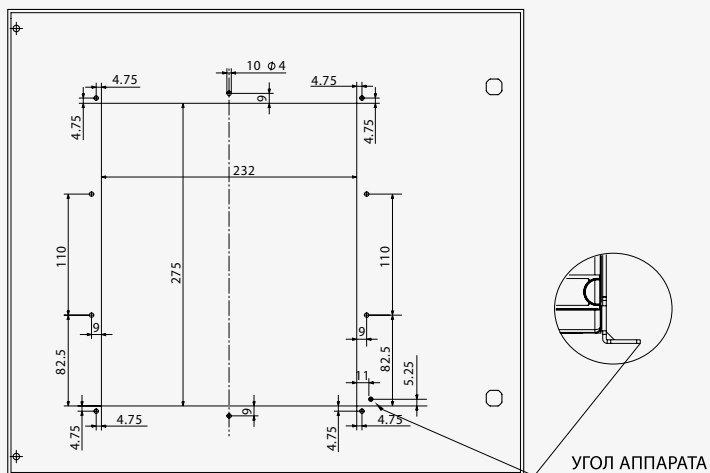
■ Задние присоединительные контакты

Комплект расширительных контактов для Протон 16 арт. 7006170

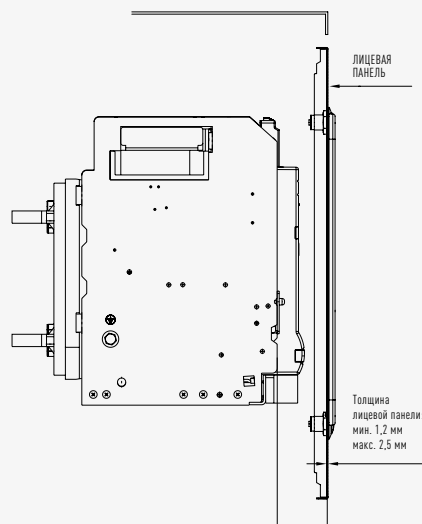
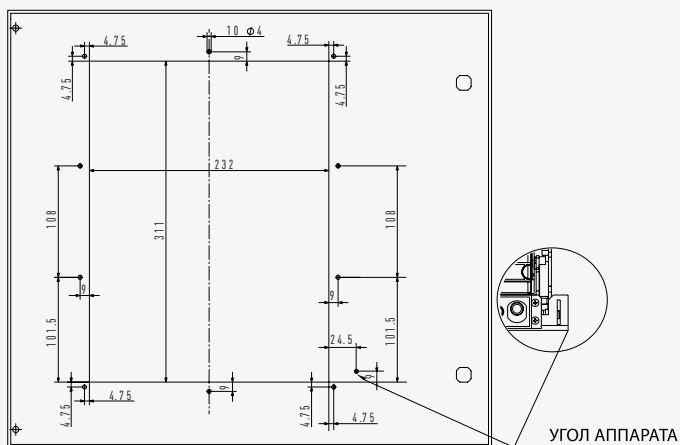


■ Размеры отверстий в лицевой панели

Протон 16. Стационарное исполнение

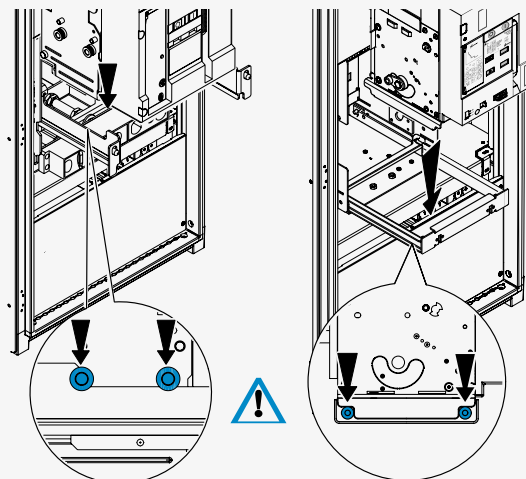


Протон 16. Выкатное исполнение



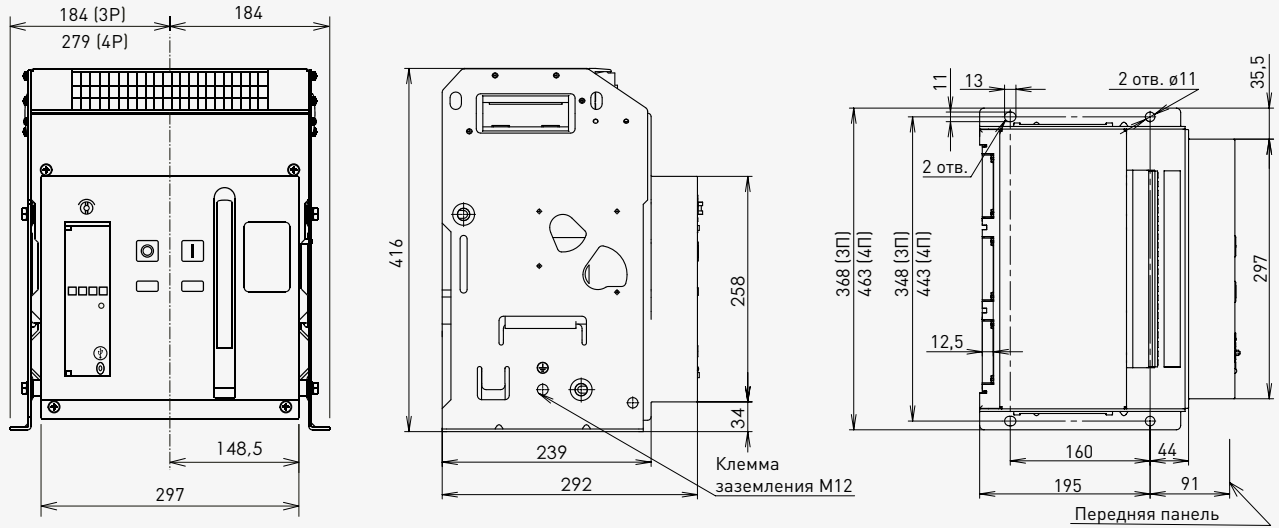
Установка автоматического выключателя в корзину

Выдвиньте вперед салазки и убедитесь, что аппарат находится в положении «выкачено» (см. на указатель положения выключателя).

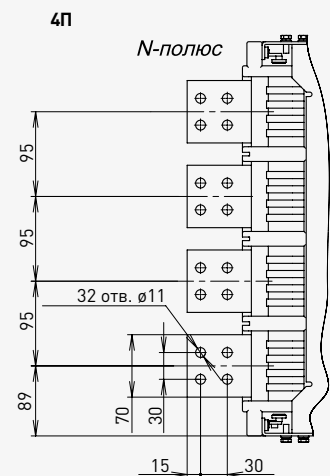
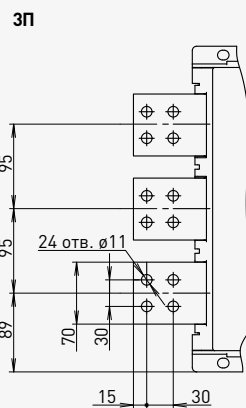
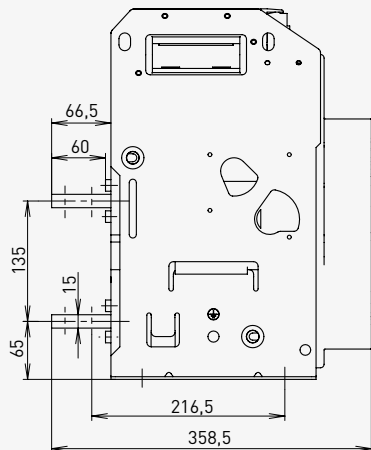


■ Протон М 25. Стационарное исполнение

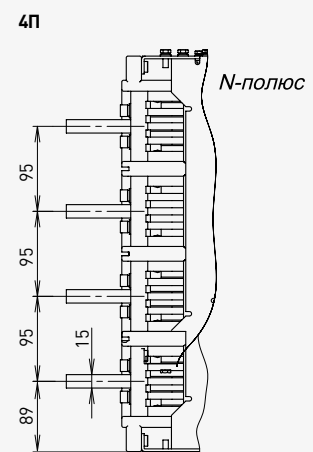
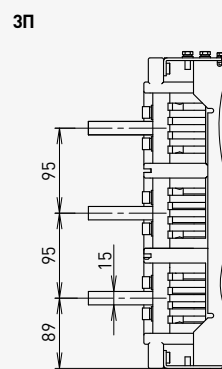
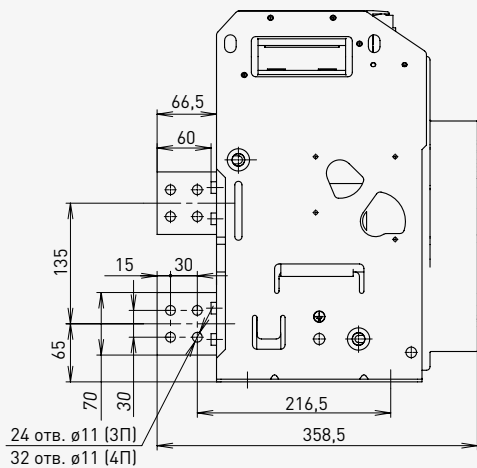
Внешние размеры 3П- и 4П-исполнения



горизонтальное присоединение

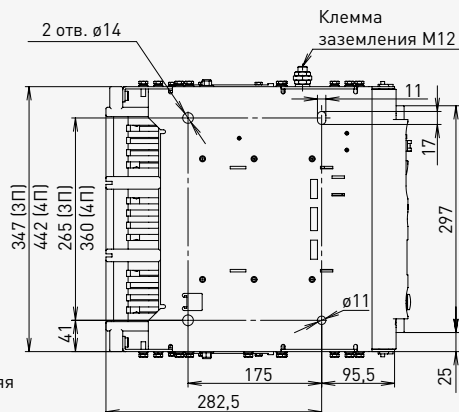
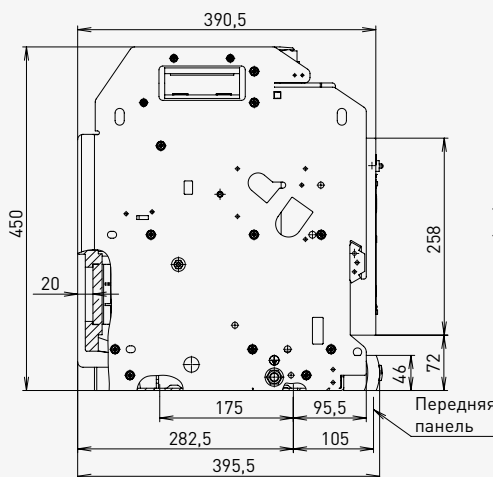
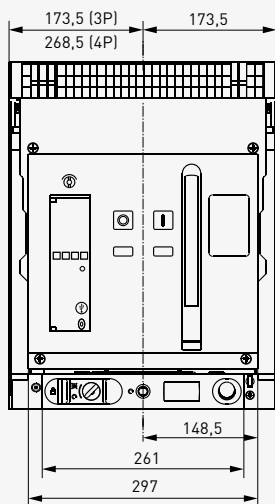


вертикальное присоединение

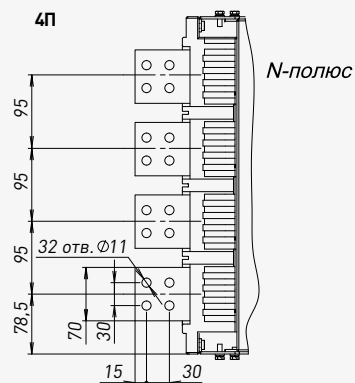
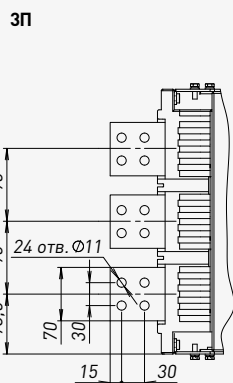
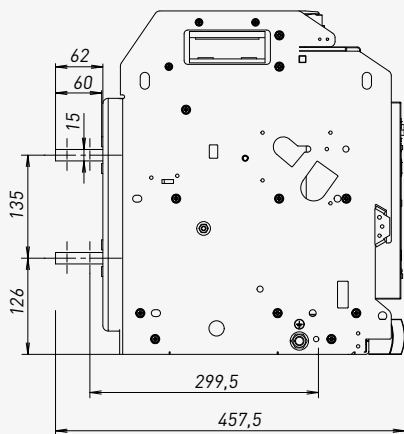


■ Протон М 25. Выкатное исполнение

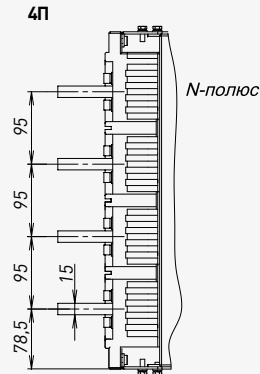
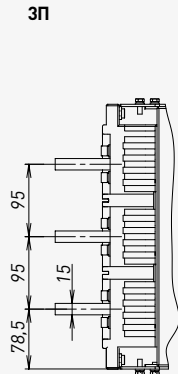
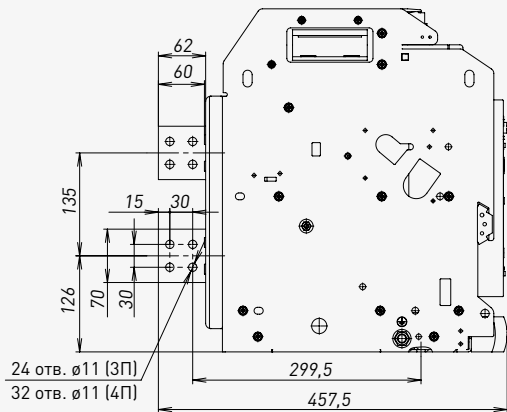
Внешние размеры 3П- и 4П-исполнения



горизонтальное присоединение

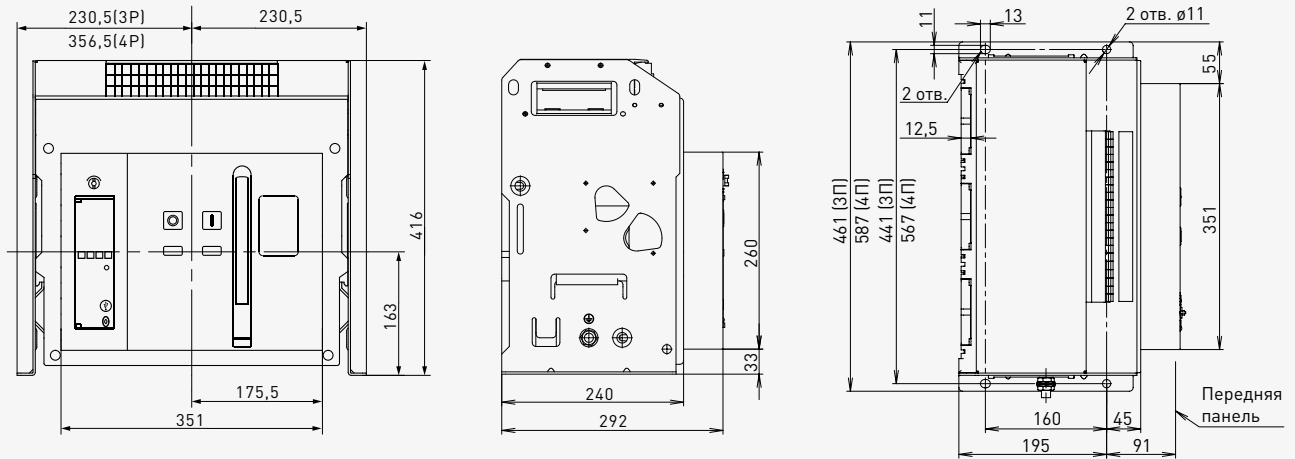


вертикальное присоединение

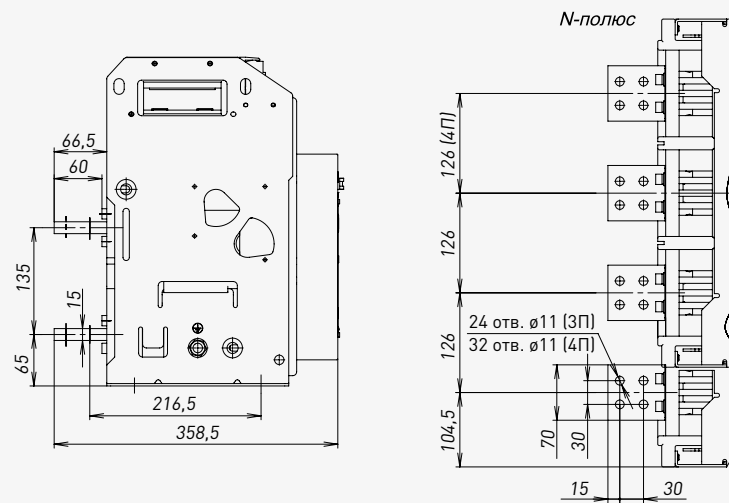


■ Протон М 40. Стационарное исполнение

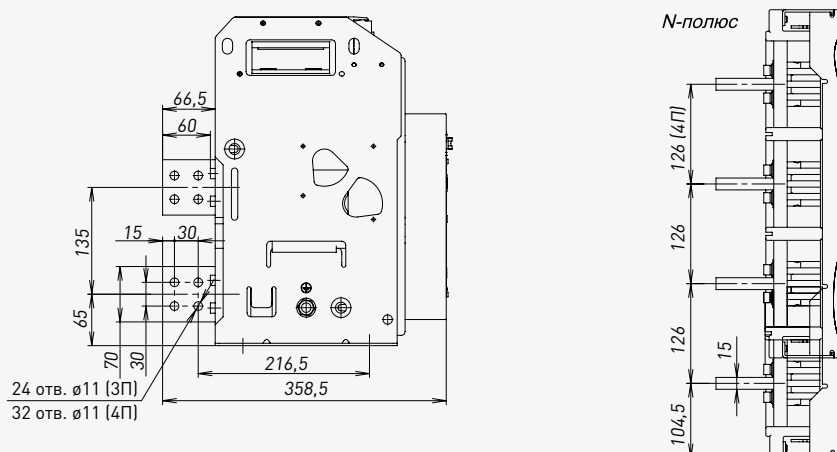
Внешние размеры 3П- и 4П-исполнения



Номинальный ток 630 - 2500 А. 3П- и 4П-исполнения, горизонтальное присоединение



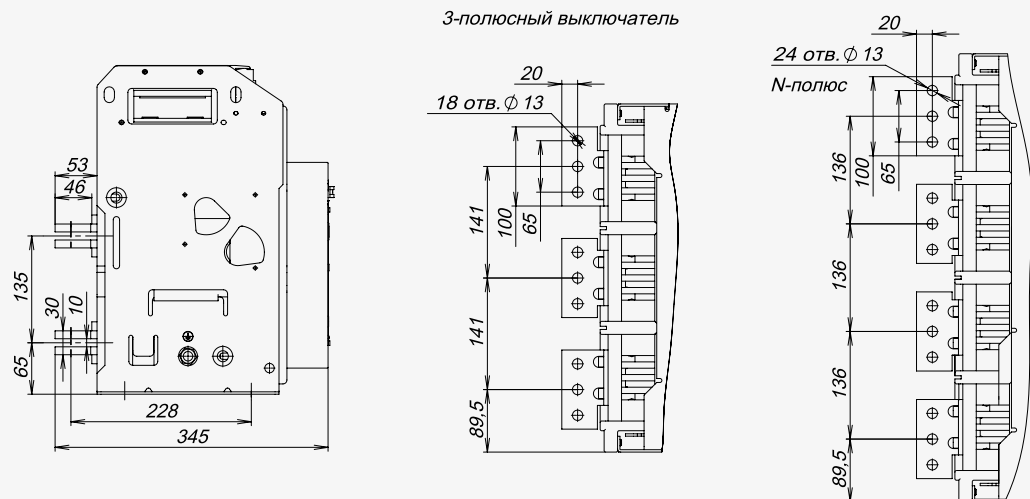
Номинальный ток 630 - 2500 А. 3П- и 4П-исполнения, вертикальное присоединение



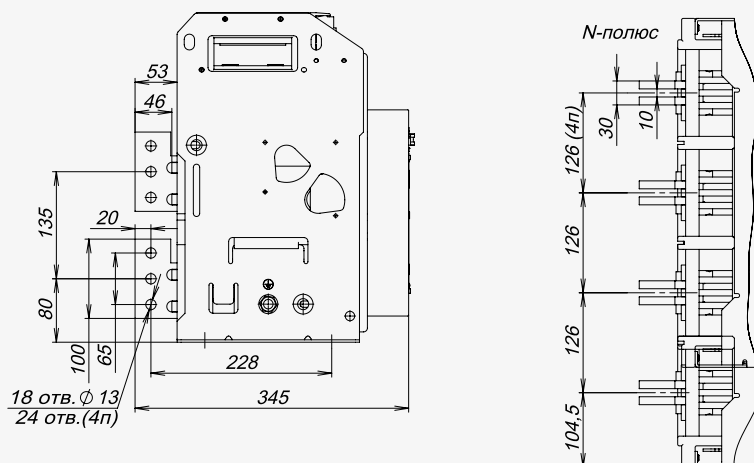
ГАБАРИТНЫЕ РАЗМЕРЫ

■ Протон М 40. Стационарное исполнение

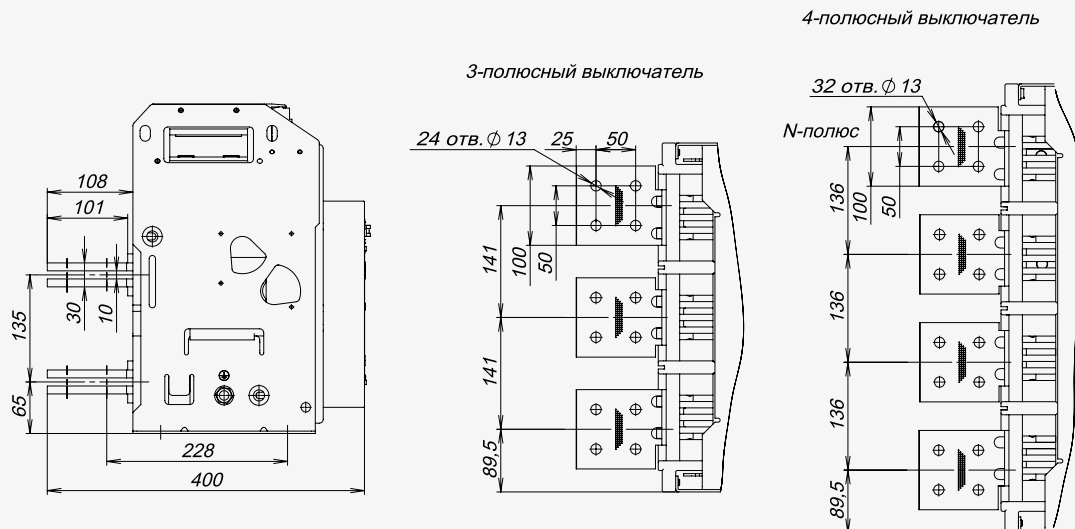
Номинальный ток 3200 А. 3П- и 4П-исполнения, горизонтальное присоединение



Номинальный ток 3200 А. 3П- и 4П-исполнения, вертикальное присоединение

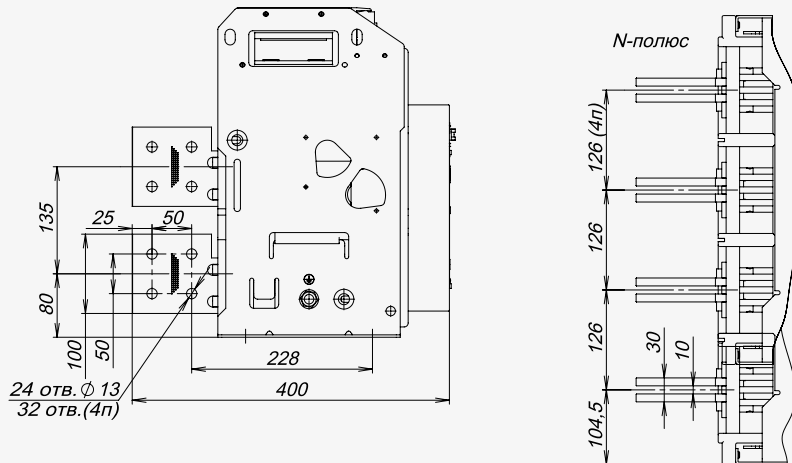


Номинальный ток 4000 А. 3П- и 4П-исполнения, горизонтальное присоединение



■ Протон М 40. Стационарное исполнение

Номинальный ток 4000 А. 3П- и 4П-исполнения, вертикальное присоединение

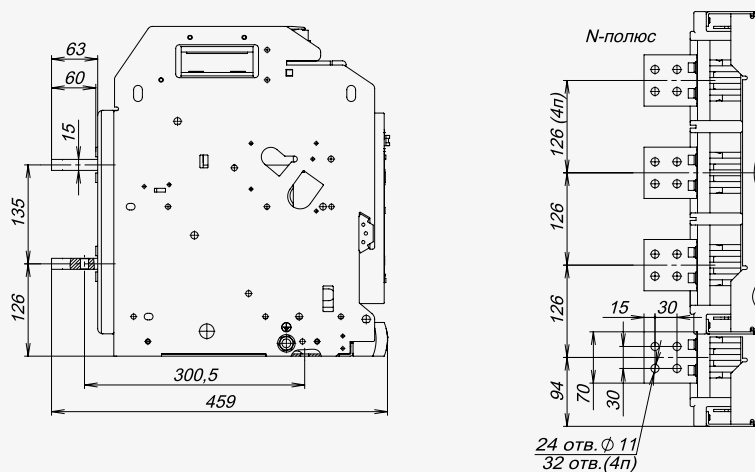


■ Протон М 40. Выкатное исполнение

Внешние размеры 3П- и 4П-исполнения



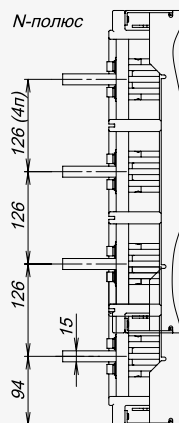
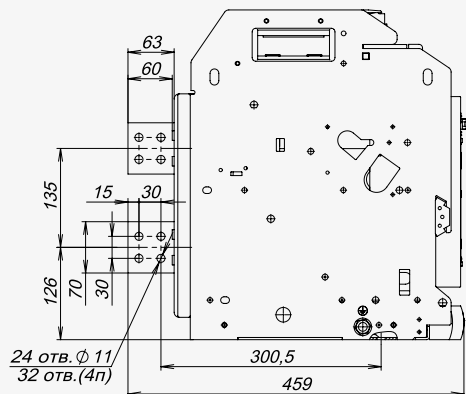
Номинальный ток 630 - 2500 А. 3П- и 4П-исполнения, горизонтальное присоединение



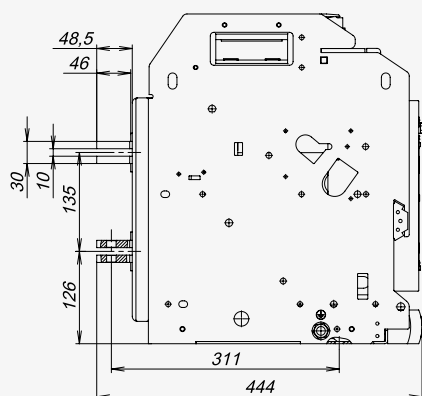
ГАБАРИТНЫЕ РАЗМЕРЫ

■ Протон М 40. Выкатное исполнение

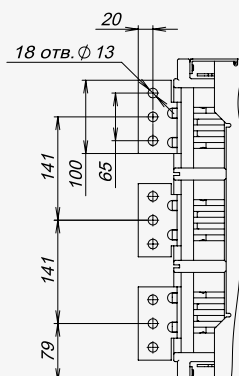
Номинальный ток 630 - 2500 А. ЗП- и 4П-исполнения, вертикальное присоединение



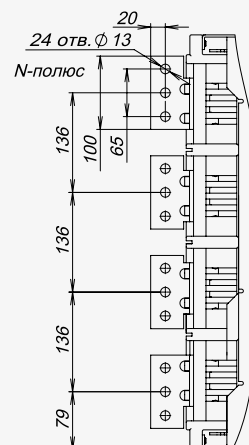
Номинальный ток 3200 А. ЗП- и 4П-исполнения, горизонтальное присоединение



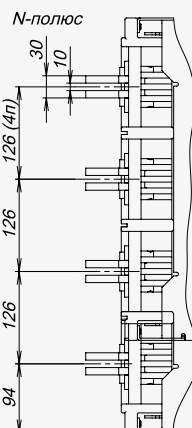
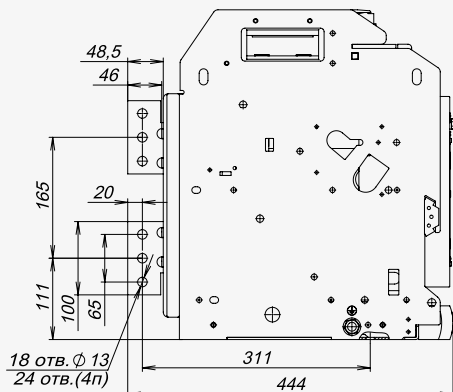
3-полюсный выключатель



4-полюсный выключатель

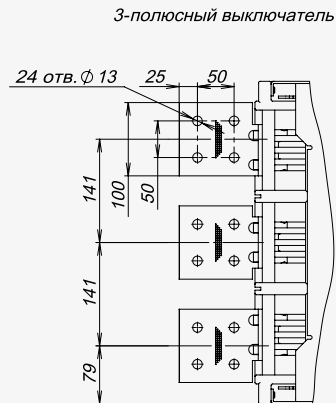
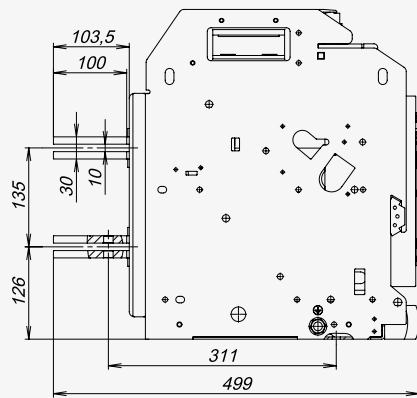


Номинальный ток 3200 А. ЗП- и 4П-исполнения, вертикальное присоединение

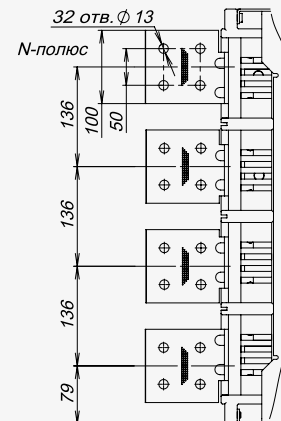


■ Протон М 40. Выкатное исполнение

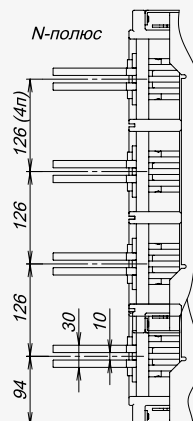
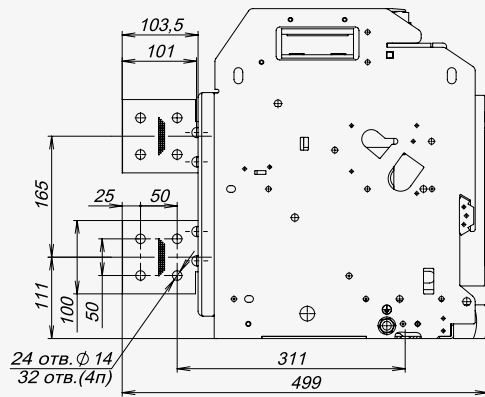
Номинальный ток 4000 А. 3П- и 4П-исполнения, горизонтальное присоединение



4-полюсный выключатель

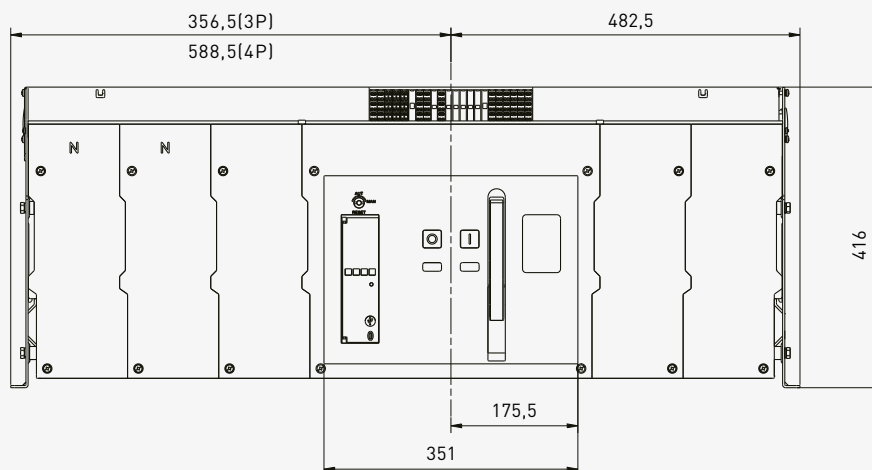


Номинальный ток 4000 А. 3П и 4П-исполнения, вертикальное присоединение



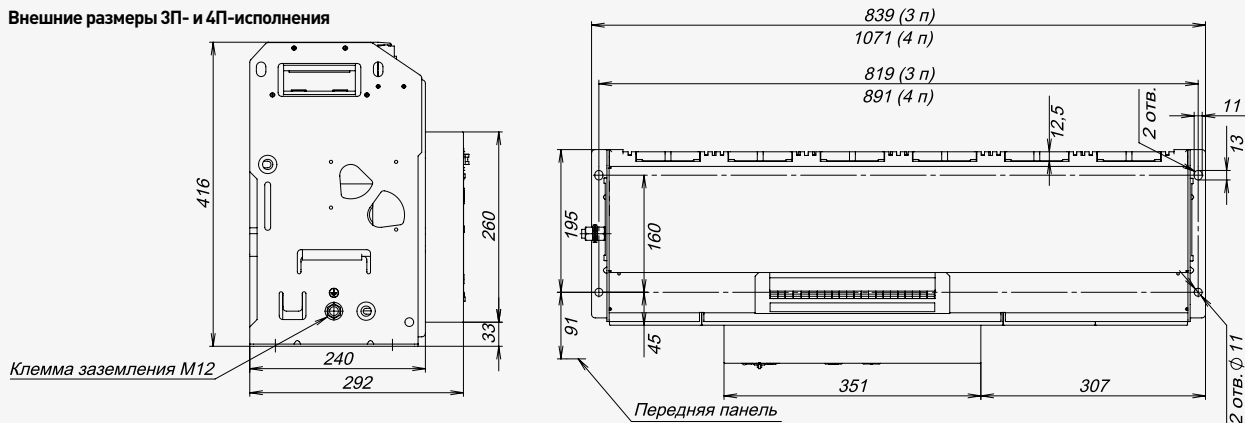
■ Протон М 63. Стационарное исполнение

Внешние размеры 3П- и 4П-исполнения

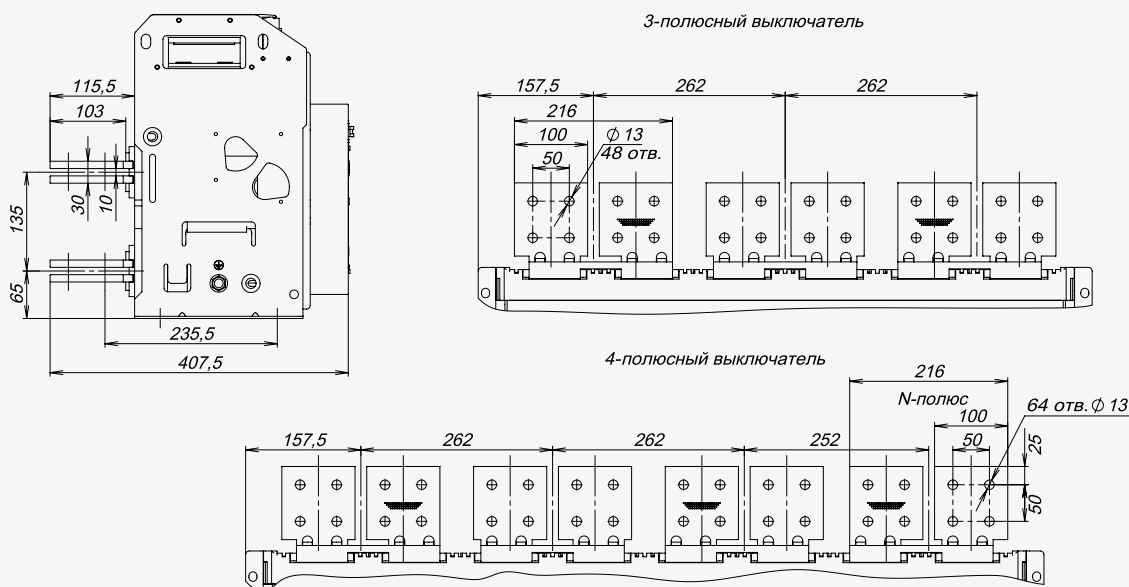


■ Протон М 63. Стационарное исполнение

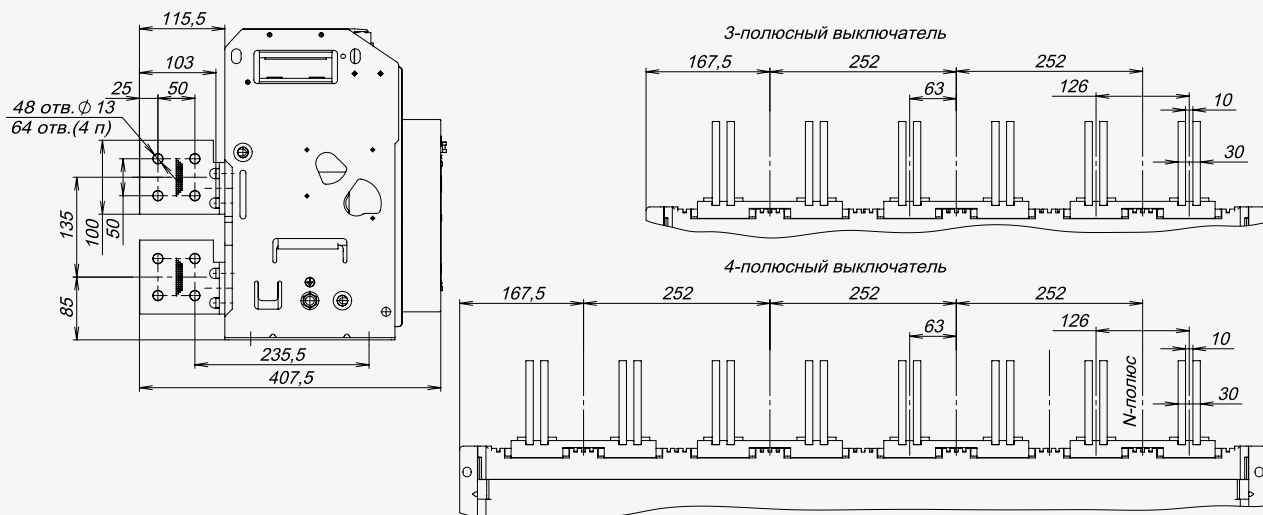
Внешние размеры ЗП- и 4П-исполнения



Номинальный ток 5000 А. ЗП- и 4П-исполнения, горизонтальное присоединение

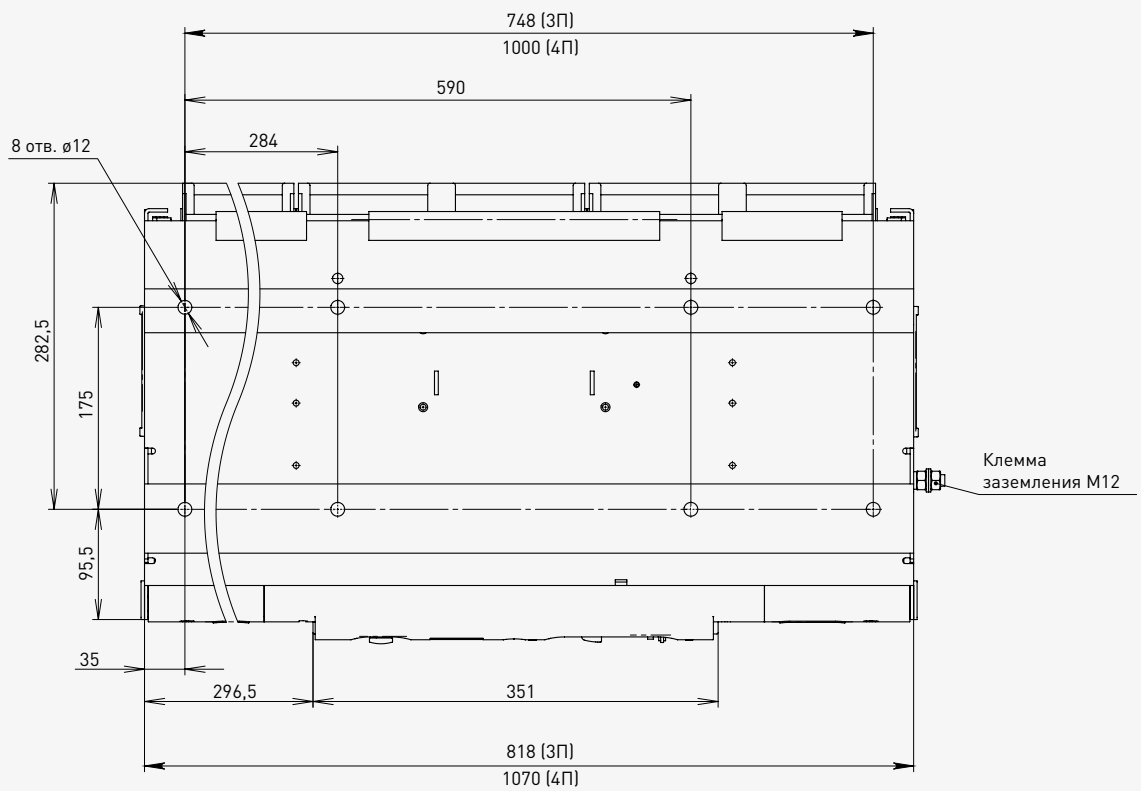
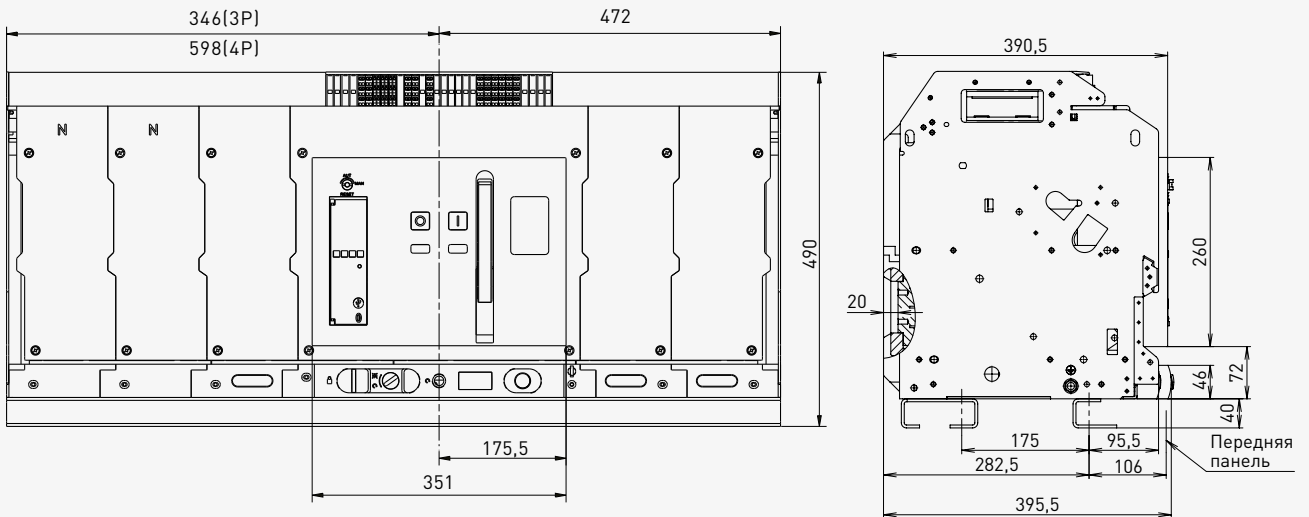


Номинальный ток 6300 А. ЗП- и 4П-исполнения, вертикальное присоединение



■ Протон М 63. Выкатное исполнение

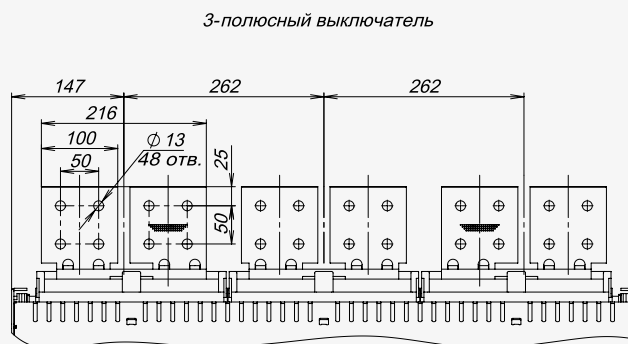
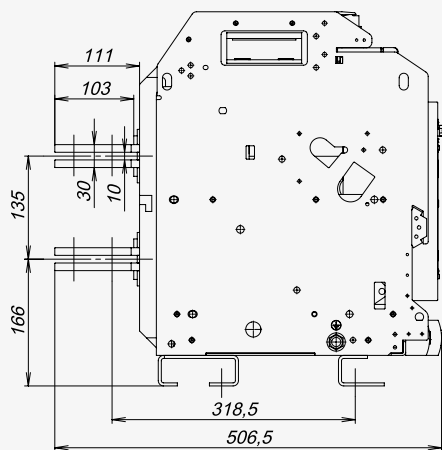
Внешние размеры 3П- и 4П-исполнения



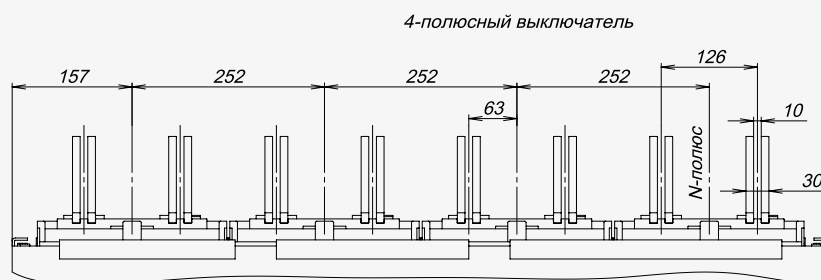
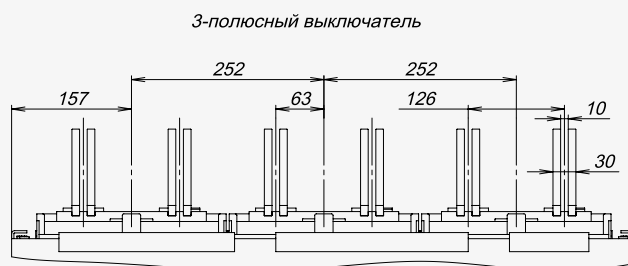
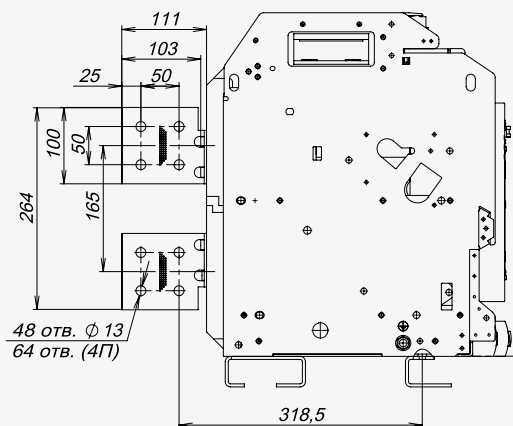
ГАБАРИТНЫЕ РАЗМЕРЫ

■ Протон М 63. Выкатное исполнение

Номинальный ток 5000 А. 3П- и 4П-исполнения, горизонтальное присоединение

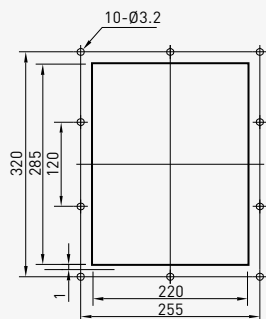


Номинальный ток 6300 А. 3П- и 4П-исполнения, вертикальное присоединение

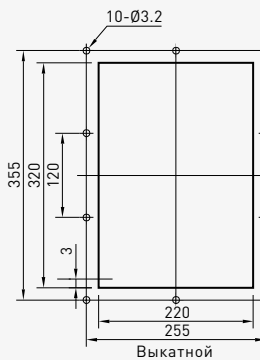


РАЗМЕРЫ ОТВЕРСТИЯ ДЛЯ МОНТАЖА В ДВЕРИ КОМПЛЕКТНОГО УСТРОЙСТВА

Протон 16

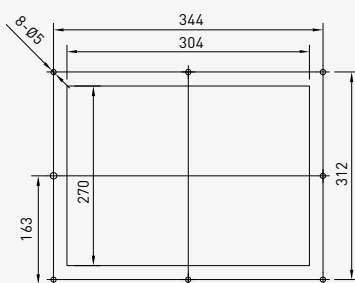


Стационарный

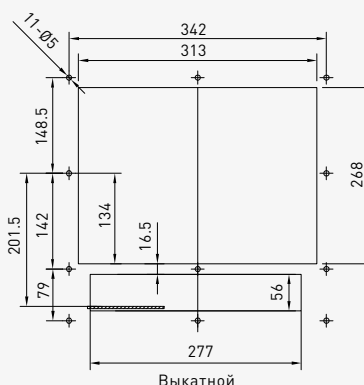


Выкатной

Протон М 25

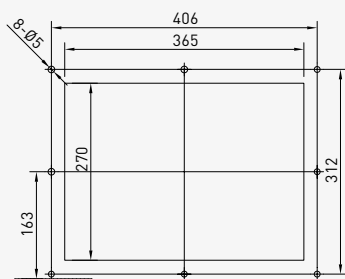


Стационарный

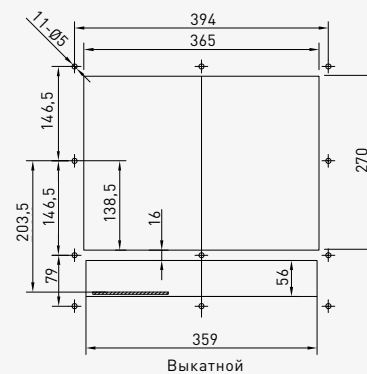


Выкатной

Протон М 40

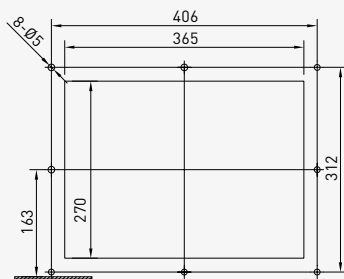


Стационарный

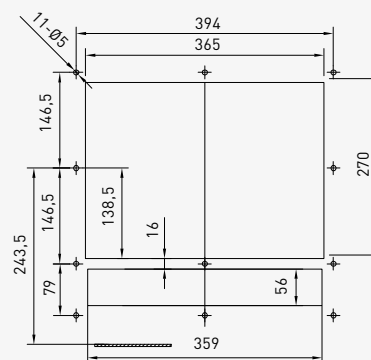


Выкатной

Протон М 63



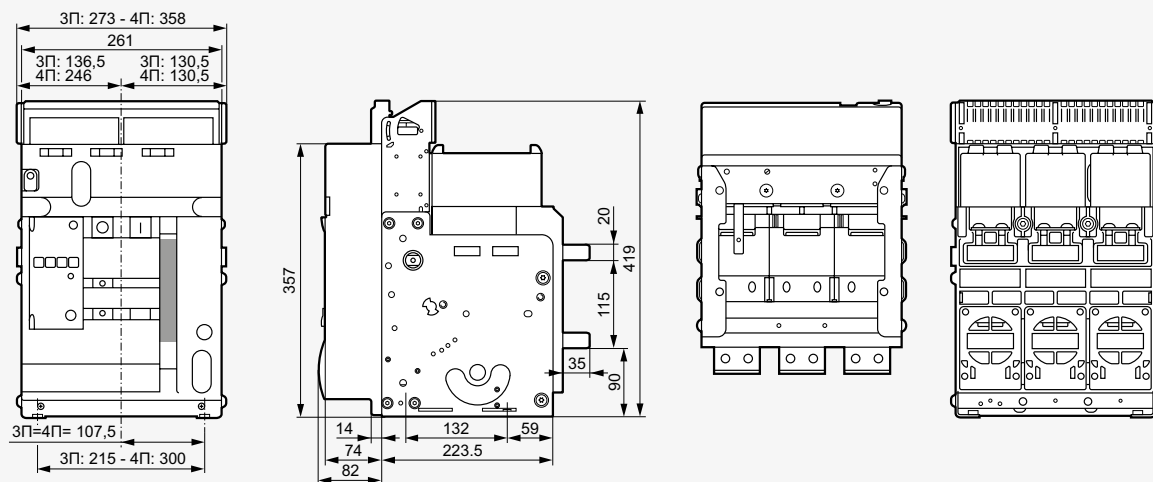
Стационарный



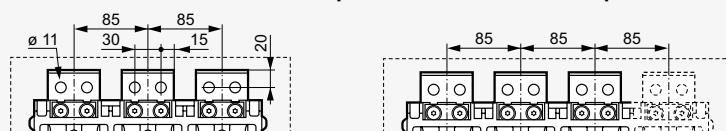
Выкатной

ГАБАРИТНЫЕ РАЗМЕРЫ

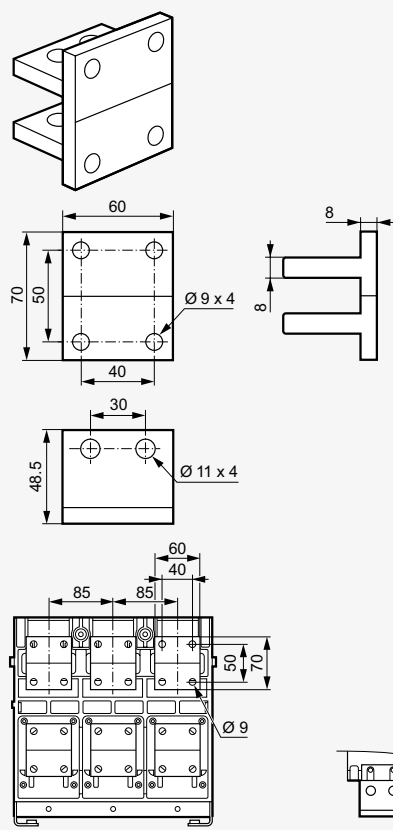
■ Протон ВР 25: Стационарное исполнение



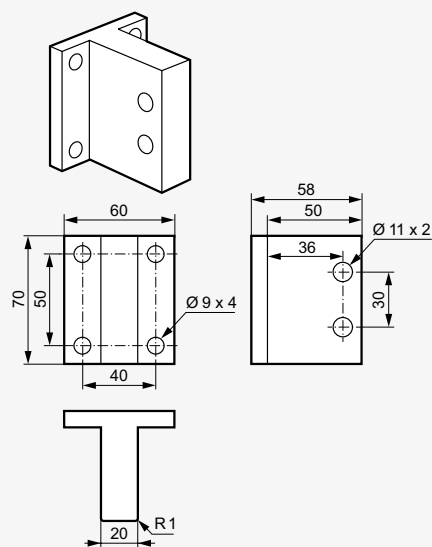
Задние клеммы выключателя-разъединителя стационарного исполнения



Плоские задние клеммы для присоединения шин



T-образные клеммы для вертикального присоединения шин

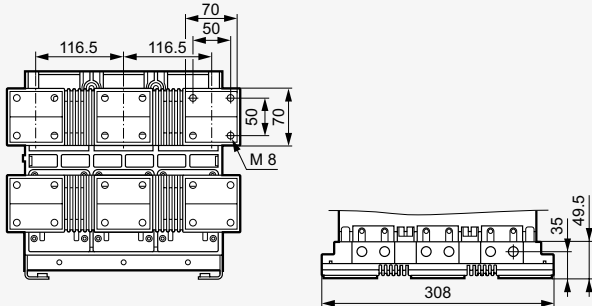


Суппорты для шин

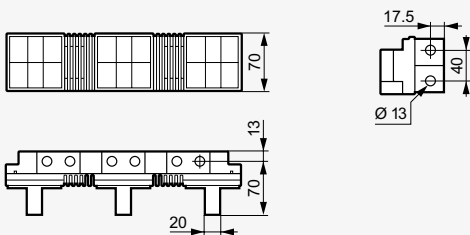


Суппорты для шин должны быть выполнены из изоляционных материалов, соответствовать чертежу и указанным размерам. В случае возникновения короткого замыкания отсутствие данного суппорта может привести к ухудшению рабочих характеристик выключателя-разъединителя.

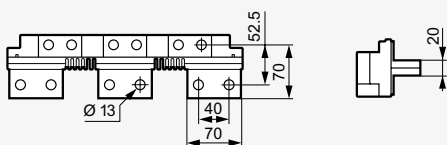
■ Протон ВР 25: Стационарное исполнение
Полюсные расширители плоских выводов



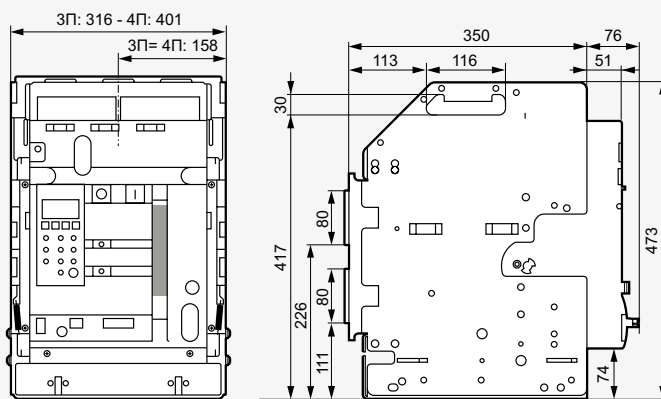
Полюсные расширители для вертикального присоединения шин



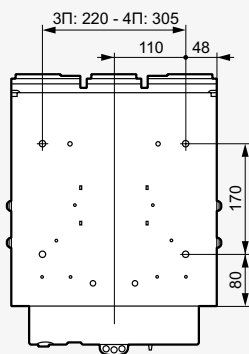
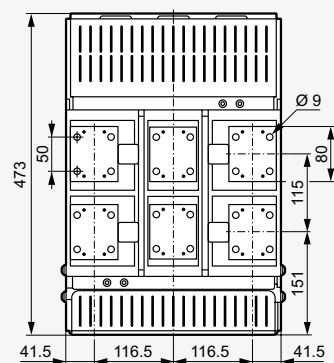
Полюсные расширители для горизонтального присоединения шин



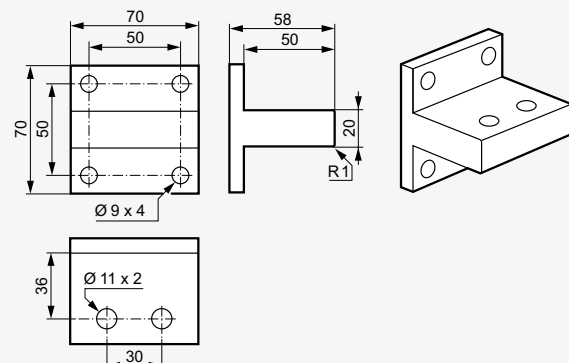
■ Протон ВР 25: Выкатное исполнение



ЗП вид сзади

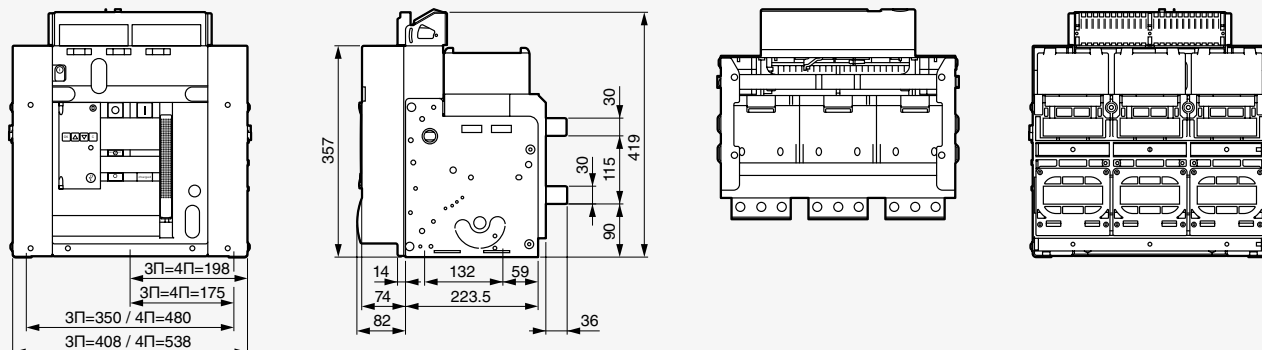


T-образные клеммы для вертикального или горизонтального присоединения шин



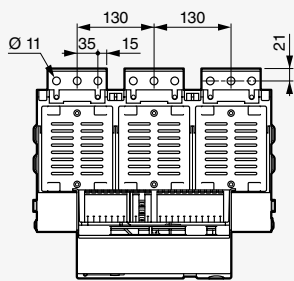
ГАБАРИТНЫЕ РАЗМЕРЫ

■ Протон ВР 40: Стационарное исполнение

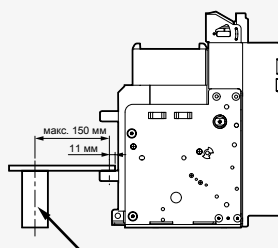


Задние клеммы выключателя-разъединителя фиксированного исполнения

Исполнение 3П

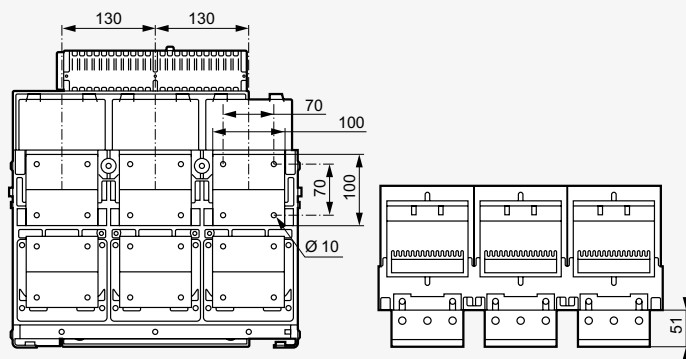


Суппорт для шин

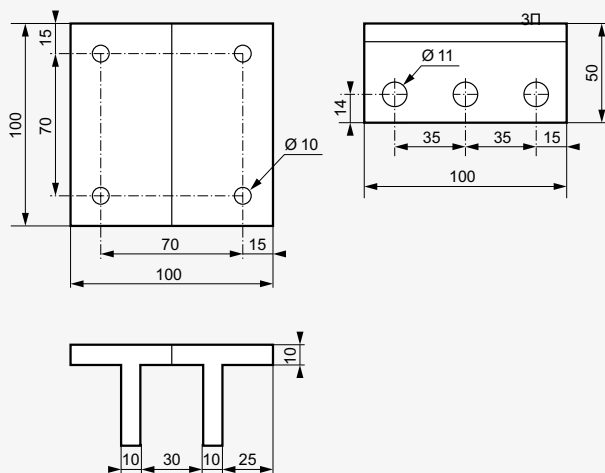


Суппорты для шин должны быть выполнены из изоляционных материалов, соответствовать чертежу и указанным размерам. В случае возникновения короткого замыкания отсутствие данного суппорта может привести к ухудшению рабочих характеристик автоматического выключателя.

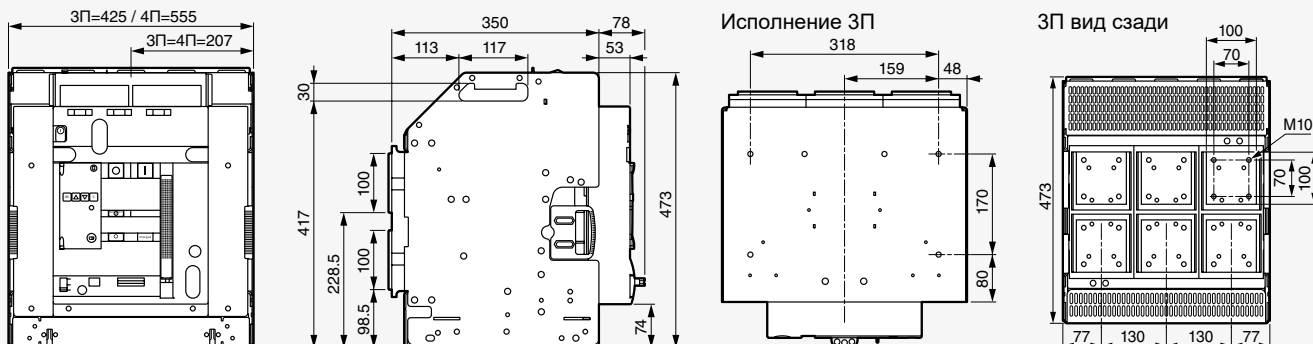
Плоские задние клеммы



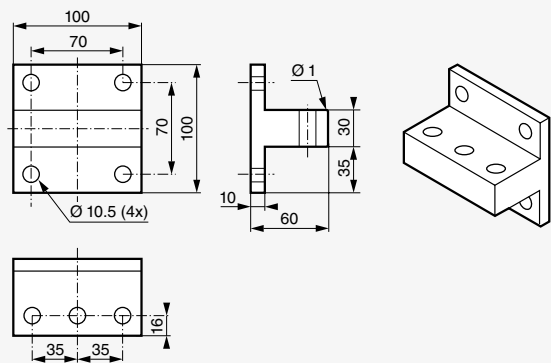
Задние плоские, типоразмер ВР 25 и ВР 40



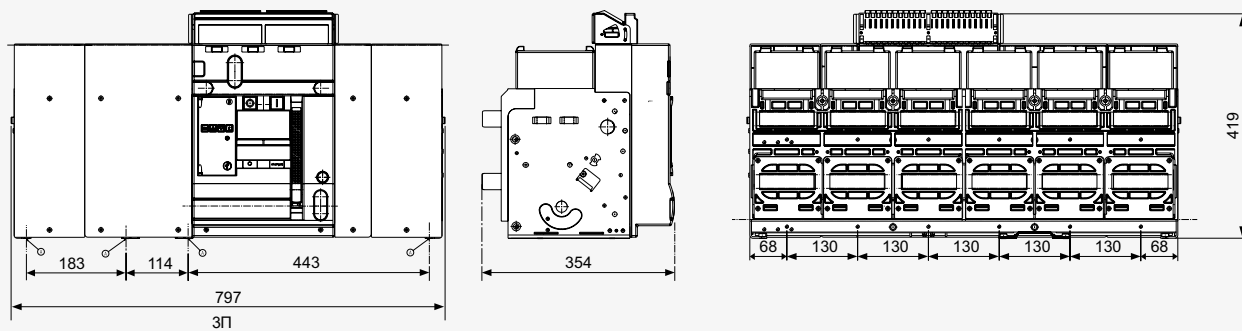
■ Протон ВР 40: Выкатное исполнение



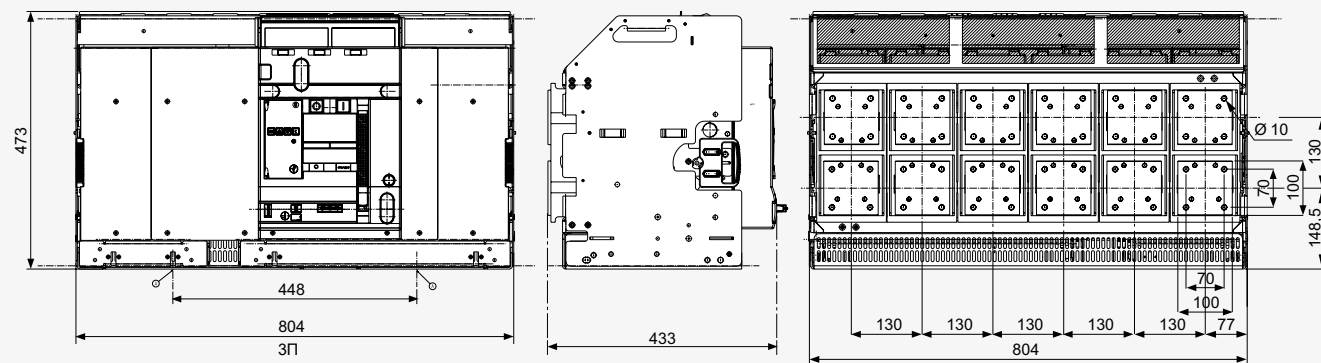
Т-образные клеммы для вертикального или горизонтального присоединения шин



■ Протон ВР 63: Стационарное исполнение



■ Протон ВР 63: Выкатное исполнение



■ МИНИМАЛЬНЫЕ РАЗМЕРЫ ШИН НА ОДНУ ФАЗУ

Стационарное и выкатное исполнение

Типоразмер выключателя	Номинальный рабочий ток In, А	Минимальные размеры медных шин на одну фазу	
		Размер горизонтальной шины, мм	Количество
Протон 16	630	40x5	2
	800	30x10	2
	1000	30x10	2
	1250	40x10	2
	1600	50x10	2
Протон М 25	630	80x5	1
	630	50x5 ¹	2 ¹
	800	60x5	2
	1000	60x5	2
	1250	80x5	2
	1600	60x10	2
	2000	80x10	2
	2000	60x10 ¹	3 ¹
	2500	80x10	3
	2500	60x10 ¹	4 ¹
Протон М 40	630	80x5	1
	800	60x5	2
	1000	60x5	2
	1250	80x5	2
	1600	60x10	2
	2000	80x10	2
	2500	80x10	3
	3200	100x10	3
	4000 ²	100x10	5 ²
Протон М 63	5000	100x10	6
	6300 ²	100x10 ²	6 ²

Примечания: Рекомендуются сечения медных шин, указанные в таблице, приведены для автоматических выключателей с открытой установкой при температуре окружающей среды до +40°С.

¹ Для аппаратов с функцией измерения тока утечки в нейтрали посредством внешнего датчика тока сечение шин соответствует монтажным размерам внешнего датчика тока

² Подключение обязательно выполнять только вертикальными медными шинами.

■ МИНИМАЛЬНЫЕ РАЗМЕРЫ ШИН НА ОДНУ ФАЗУ

Стационарное и выкатное исполнение

Типоразмер выключателя-разъединителя	Номинальный рабочий ток I_e , А	Минимальные размеры медных шин на одну фазу	
		Размер шины, мм	Количество
Протон ВР 25	1250	60x10	2
	1600	80x10	2
	2000	80x10	3
	2500	80x10	4
Протон ВР 40	3200	80x10	4
	4000	100x10	5
Протон ВР 63	6300	100x10	7

■ Влияние температуры на изменение характеристик аппарата

В соответствии с ГОСТ IEC 60947-2 тепловой ток определяется при температуре окружающей среды +40°C.

Зависимость номинального тока выключателя от температуры окружающей среды приведена в таблицах:

Протон М

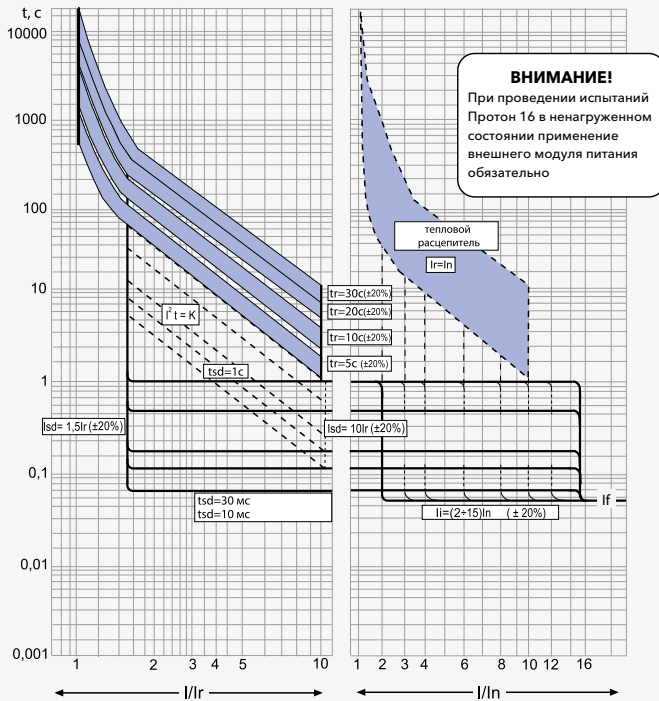
Температура	40 °C		50 °C		60 °C	
	I макс, А	I _r /I _n	I макс, А	I _r /I _n	I макс, А	I _r /I _n
Протон 16	630	1	630	1	630	1
	800	1	800	1	800	1
	1000	1	1000	1	1000	1
	1250	1	1250	1	1250	1
	1600	1	1472	0,92	1330	0,82
Протон М 25	630	1	567	0,9	504	0,8
	800	1	720	0,9	640	0,8
	1000	1	900	0,9	800	0,8
	1250	1	1125	0,9	1000	0,8
	1600	1	1440	0,9	1280	0,8
	2000	1	1800	0,9	1600	0,8
	2500	1	2250	0,9	2000	0,8
Протон М 40	630	1	567	0,9	504	0,8
	800	1	720	0,9	640	0,8
	1000	1	900	0,9	800	0,8
	1250	1	1125	0,9	1000	0,8
	1600	1	1440	0,9	1280	0,8
	2000	1	1800	0,9	1600	0,8
	2500	1	2250	0,9	2000	0,8
	3200	1	2848	0,89	2496	0,78
Протон М 63	4000	1	3560	0,89	3120	0,78
	5000	1	4300	0,86	3700	0,74
	6300	1	5418	0,86	4662	0,74

Протон ВР

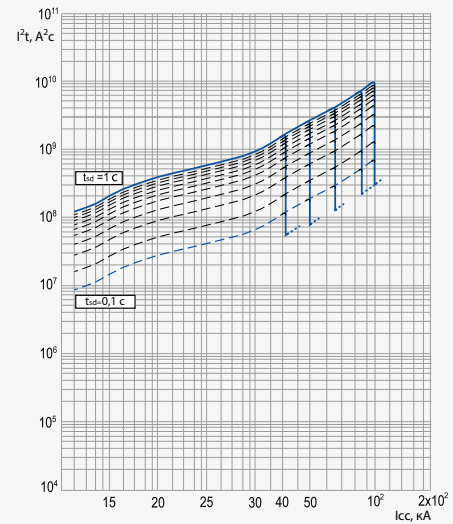
Температура	40 °C		50 °C		60 °C	
	I макс, А		I макс, А		I макс, А	
Стационарное исполнение						
Протон ВР 25	1250		1250		1250	
	1600		1600		1600	
	2000		2000		1960	
	2500		2450		2350	
Протон ВР 40	3200		3200		3200	
	4000		3920		3680	
Протон ВР 63	6300		6300		6048	
Выдвижное исполнение						
Протон ВР 25	1250		1250		1250	
	1600		1600		1600	
	2000		2000		1960	
	2500		2400		2250	
Протон ВР 40	3200		3200		3200	
	4000		3760		3440	
Протон ВР 63	6300		6174		5985	

ВРЕМЯТОКОВЫЕ ХАРАКТЕРИСТИКИ ПРОТОН 16

Времятоковые характеристики расцепления МРТпро\МРТпро GF



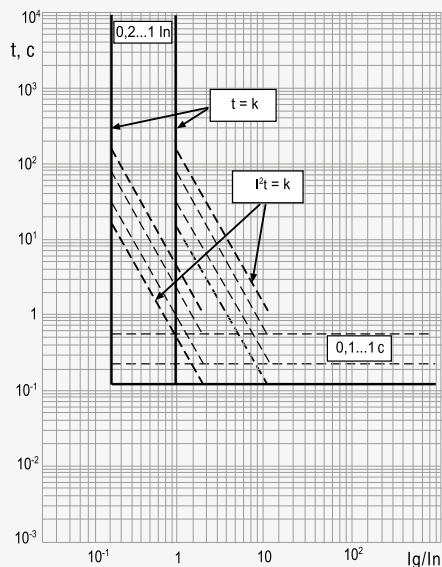
Удельная пропускаемая энергия (A²c)



Удельное тепловыделение (A²c), т. е. энергия, выделяемая при коротком замыкании в проводнике с сопротивлением 1 Ом, в зависимости от действующего значения ожидаемого тока короткого замыкания.

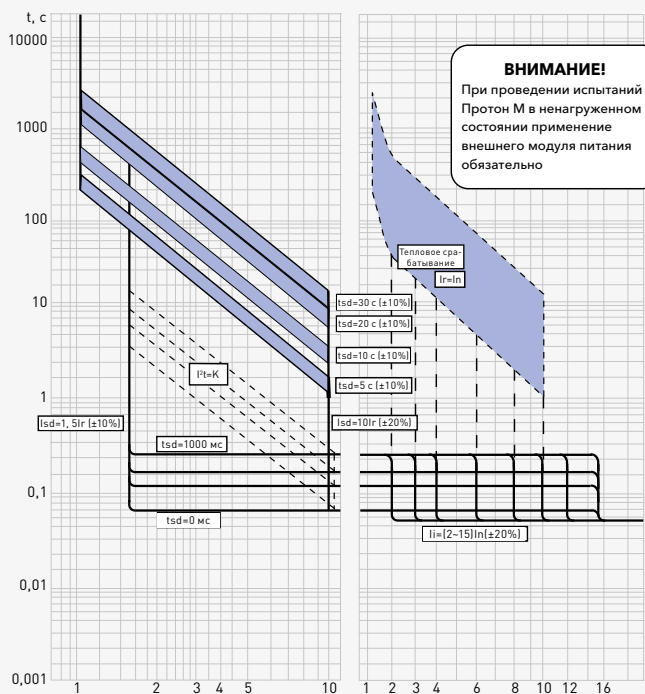
- I_r — уставка защиты от перегрузки с продолжительной задержкой;
- t_r — продолжительная задержка. $t_r = 5; 10; 20; 30$ с при I_r , зависимость $I^2t = \text{const}$;
- I_{sd} — уставка защиты от короткого замыкания с кратковременной задержкой;
- t_{sd} — кратковременная задержка;
- I_i — уставка мгновенной защиты от короткого замыкания;
- I_f — последний порог срабатывания не регулируется

Времятоковая характеристика защиты от короткого замыкания на землю (для блока GF)

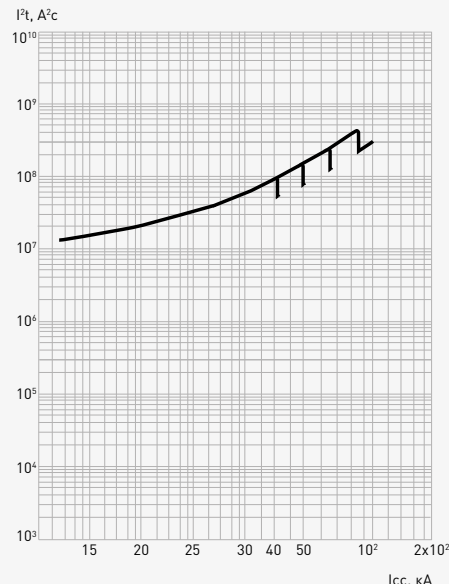


- I_g — ток короткого замыкания на землю;
- I^2t — удельное тепловыделение

Времятоковые характеристики расцепления МР4/МР6 для Протон М 25/40/63

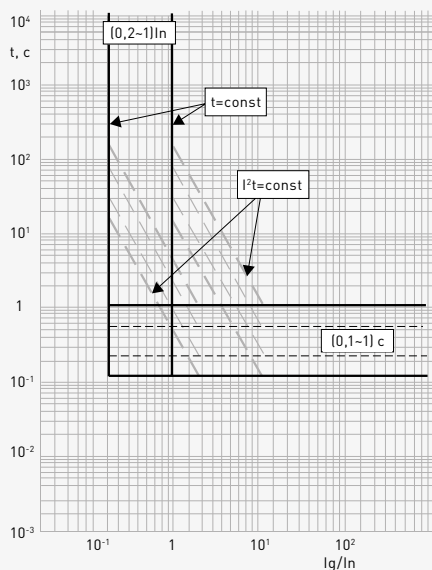


Удельная пропускаемая энергия (A²c)



- I_r - уставка тока защиты от перегрузки с длительной задержкой срабатывания
- t_r - длительная задержка
- I_{sd} - уставка тока защиты с кратковременной задержкой срабатывания
- t_{sd} - кратковременная задержка
- I_i - уставка мгновенной токовой отсечки

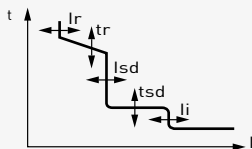
Времятоковая характеристика защиты от короткого замыкания на землю (для блоков LSIG)



■ Уставки электронного расцепителя

Защита LSI: МРТпро / МР4 / МР6

Возможность регулировки I_r , t_r , I_{sd} , t_{sd} , I_i на передней панели



• Защита от перегрузки с длительной задержкой

Два поворотных переключателя для задания I_r в диапазоне от 0,4 до $1 \times I_n$ (6 + 6 шагов) (0,4 ~ 0,9 с шагом 0,1 и 0,00 ~ 0,1 с шагом 0,02)

Защиту I_r возможно отключить, переведя поворотный переключатель в положение OFF.

• Регулировка выдержки времени длительной задержки срабатывания

В блоках МР4 и МР6 защиту I_r можно отключить, переведя поворотный переключатель в положение OFF.

$t_r = \text{Ⓢ} 6 \times I_r$ (4 + 4 шага)

$t_r = 5-10-20-30$ с (MEM ON) 30-20-10-5 с (MEM OFF)

• Защита мгновенного действия с кратковременной задержкой срабатывания

I_{sd} от 1,5 до $10 \times I_r$ (9 шагов) $I_{sd} = 1,5-2-2,5-3-4-5-6-8-10 \times I_r$
При $I_r = \text{OFF}$, защита I_{sd} рассчитывается относительно I_n .

• Регулировка выдержки времени кратковременной задержки срабатывания

$t_{sd} = 0,1-0,2-0,5-1,0$ с ($t = \text{const}$)

$t_{sd} = 1,0-0,5-0,2-0,1$ ($I^2t = \text{const}$)

• Уставка мгновенной токовой отсечки

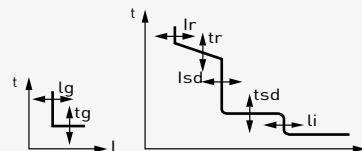
I_i от 2 до $15 \times I_n$ или I_{cw} (9 шагов) $I_i = 2-3-4-6-8-10-12-15 \times I_n$ или I_{cw}

• Уставка защиты нейтрали

$I_N = \text{OFF}-50\%-100\% \times I_r$

Защита LSIg: МРТпро GF / МР4 / МР6

Возможность регулировки I_r , t_r , I_{sd} , t_{sd} , I_i , I_g , t_g на передней панели



• Защита от перегрузки с длительной задержкой

Два поворотных переключателя для задания I_r в диапазоне от 0,4 до $1 \times I_n$ (6 + 6 шагов) (0,4 ~ 0,9 с шагом 0,1 и 0,00 ~ 0,1 с шагом 0,02)

Защиту I_r возможно отключить, переведя поворотный переключатель в положение OFF.

• Регулировка выдержки времени длительной задержки срабатывания

В блоках МР4 и МР6 защиту I_r можно отключить, переведя поворотный переключатель в положение OFF.

$t_r = \text{Ⓢ} 6 \times I_r$ (4 + 4 шага)

$t_r = 5-10-20-30$ с (MEM ON) 30-20-10-5 с (MEM OFF)

• Защита мгновенного действия с кратковременной задержкой срабатывания

I_{sd} от 1,5 до $10 \times I_r$ (9 шагов) $I_{sd} = 1,5-2-2,5-3-4-5-6-8-10 \times I_r$
При $I_r = \text{OFF}$, защита I_{sd} рассчитывается относительно I_n .

• Регулировка выдержки времени кратковременной задержки срабатывания

$t_{sd} = 0,1-0,2-0,5-1,0$ с ($t = \text{const}$)

$t_{sd} = 1,0-0,5-0,2-0,1$ ($I^2t = \text{const}$)

• Уставка мгновенной токовой отсечки

I_i от 2 до $15 \times I_n$ или I_{cw} (9 шагов) $I_i = 2-3-4-6-8-10-12-15 \times I_n$ или I_{cw}

• Уставка защиты от замыкания на землю

$I_g = 0,2, 0,3, 0,4, 0,5, 0,6, 0,7, 0,8, 1,0, \text{OFF}$ $I \times I_n$

• Задержка срабатывания при замыкании на землю

$t_g = 0,1; 0,2; 0,5; 1$ с ($t = \text{const}$)

$t_g = 0,1; 0,2; 0,5; 1$ ($I^2t = \text{Ⓢ} 12 I_r$)

• Уставка защиты нейтрали

$I_N = \text{OFF}-50\%-100\% \times I_r$



Протон 16

Опросный лист

Выключатель ПРОТОН производства АО «Контактор»
Внимание! Опросный лист предназначен для выбора только одного артикула и аксессуаров к нему.

Дата (ДД/ММ/ГГ)
Компания
ФИО
Телефон
Название проекта
Количество выключателей

Базовый выключатель Протон 16

Номинальный ток, А	630	1250
	800	1600
	1000	

Номинальная наибольшая отключающая способность, кА	50
--	----

Исполнение	Стационарное	Выдвижное
------------	--------------	-----------

Блок защиты	МРТпро	МРТпро GF
-------------	--------	-----------

Установка аксессуаров на заводе	Да	Нет
---------------------------------	----	-----

Аксессуары управления и сигнализации

Моторный привод	~/=24 В 7006119	~/=415 В 7006123
	~/=220-250 В 7006122	

Независимый расцепитель	~/=24 В 7006133	~/=220-250 В 7006136
	~/=415-480 В 7006137	Количество (если нет РМН)

Включающая катушка	~/=24 В 7006126	~/=220-250 В 7006129
	~/=415-480 В 7006130	

Расцепитель минимального напряжения	~/=24 В 7006140	~/=220-250 В 7006143
	~/=415-480 В 7006144	

Модуль задержки срабатывания для расцепителя минимального напряжения ~/= 230 В 1 сек. **700748** (указать количество)
(время задержки суммируется)

Присоединение

Горизонтально	Верх	Низ
Вертикально	Верх	Низ
Переднее присоединение для стационарного исполнения 7006171	Верх	Низ
Переднее присоединение для выдвижного исполнения 7006172	Верх	Низ
Комплект расширительных контактов для Протон 16 7006170	Верх	Низ

Блокировки

Блокировка положения «тест»/«выкачено» - Ronis 7006106

Устройство для блокировки положения «отключено» под навесные замки, максимум 3 шт. (замок не входит в комплект поставки) 7006107

Замок для блокировки аппарата в положении отключено 7006108

Устр. для блок. двери при включенном выключателе. Устанавливается, как слева, так и справа 7006109

Кнопка безопасности для положения «Тест» 7006110

Механическая взаимоблокировка

Устройство для механической взаимоблокировки 2-х аппаратов Протон 16 7006112

Прочие аксессуары

Датчик тока для защиты нейтрали (катушка Роговского) ПРОТОН 16 (отдельно от выключателя не поставляется) 7006102

Контакт для положения «вквачено»/«испытания»/«выкачено» 7006103

Контакт состояния готовности к включению (пружина взведена) 7006104

Блок из 6 контактов сигнализации (заменяет базовый блок из 4-х контактов), 7006105

Механический счетчик коммутаций 7006111

Дополнительный модуль внешнего питания для расцепителя и уплотнитель двери IP40 входят в стандартный комплект поставки

Дата (ДД/ММ/ГГ)

Телефон

Компания

Название проекта

ФИО

!!!ДЛЯ ОТОБРАЖЕНИЯ КОРРЕКТНЫХ ПАРАМЕТРОВ ИСПОЛЬЗУЙТЕ ПРОГРАММУ ADOBE READER!!!

Базовый выключатель

Количество выключателей в заказе, шт.

ПРОТОН М	25	40	63
----------	----	----	----

Номинальный ток, А

Номинальная наибольшая отключающая способность при ~ 415 В, кА

Электронный расцепитель	MP4 LSI	
	MP4 LSI G	MP6 LSI G

Исполнение	Стационарное	Выкатное
------------	--------------	----------

Количество полюсов	3	4
--------------------	---	---

Тип подключения шин	Горизонтальное	Вертикальное
---------------------	----------------	--------------

Аксессуары, входящие в комплект поставки

Межполюсные перегородки

Уплотнитель двери IP40

Модуль внешнего питания электронного расцепителя 230 В AC/DC; 110 В DC

Аксессуары управления и сигнализации

Установка дополнительных сборочных единиц осуществляется на заводе-изготовителе

Моторный привод	=110 В	~/=230 В
	~400 В	Нет

Независимый расцепитель	=110 В	~/=230 В
	~400 В	Нет

Включающая катушка	=110 В	~/=230 В
	~400 В	Нет

Расцепитель минимального напряжения	~230 В	~400 В
	~230 В с задержкой 0,3-5 с	~400 В с задержкой 0,3-5 с

Нет

Устройство для блокировки положения «отключено»

3 замка + 1 ключ

1 замок + 1 ключ

3 замка + 2 ключа

5 замков + 3 ключа

2 замка + 1 ключ

Нет

Устройство механической взаимоблокировки

Для двух (2) аппаратов

Для трех (3) аппаратов (2 откл., 1 вкл.)

Для трех (3) аппаратов (2 вкл., 1 откл.)

Нет

Прочие аксессуары

Модуль внешнего питания электронного расцепителя 400 В AC

Устройство блокировки кнопок навесным замком

Релейный модуль

Доступны для заказа, как дополнительные комплекты

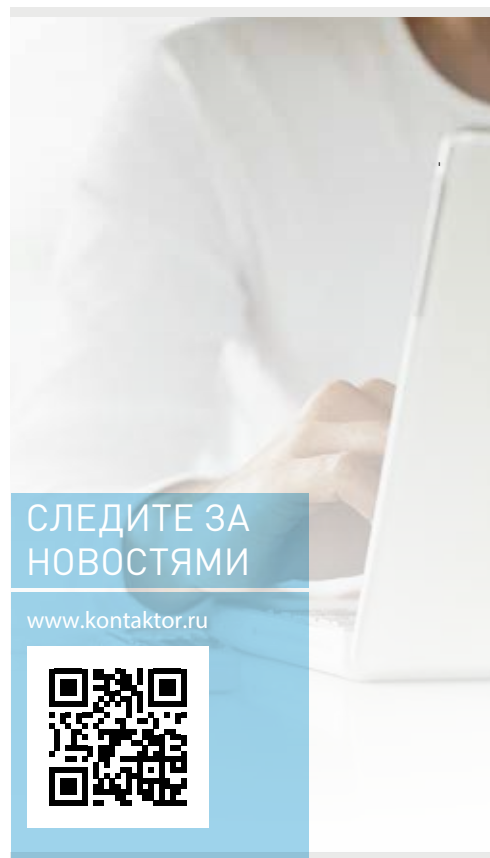
Межполюсные перегородки

Уплотнитель двери IP40

Модуль внешнего питания электронного расцепителя 230 В AC/DC; 110 В DC

Документация

Руководство по эксплуатации на бумажном носителе



СЛЕДИТЕ ЗА
НОВОСТЯМИ

www.kontaktor.ru



АО «Контактор»
Россия, г. Ульяновск
ул. Карла Маркса, д. 12

Головной офис:
Россия, г. Москва,
ул. Нижняя Красносельская,
д. 40/12, корпус 2, этаж 3,
БЦ «Новь»
8 800 700-75-54
bureau.moscou@kontaktor.ru